

# Earphones Eco True Wireless Beech Wood

## Zavedenie

Ďakujeme, že ste dôverovali našej spoločnosti a že ste si kúpili nové *slúchadlá Eco True Wireless Beech Wood*. Dúfame, že sa vám produkt bude páčiť.

## Starostlivosť a údržba

- Slúchadlá *Eco True Wireless Beech Wood* nevystavujte nárazom, prachu, vlhkosti alebo vysokým teplotám.
- Nepoužívajte korozívne alebo abrazívne čistiace prostriedky.
- Zariadenie nerozoberajte. Všetky opravy by mali vykonávať výlučne kvalifikovaní pracovníci spoločnosti Energy Sistem Technology, SA
- Uistite sa, že slúchadlá *Eco True Wireless Beech Wood* sú vypnuté, keď sa nepoužívajú. Neskladujte ich dlho s vybitou batériou.

## Varovanie

### Zdravie sluchu

Počúvanie hlasnej hudby môže spôsobiť nezvratnú stratu sluchu. Aby ste predišli poškodeniu sluchu, odporúčame nasledujúce pokyny:

- Dlho nepočúvajte hlasnú hudbu.
- Pred použitím slúchadiel znížte hlasitosť na zdrojovom zariadení a potom postupne zvyšujte hlasitosť na bezpečnú úroveň hlasitosti.

### Bezpečnosť

Z bezpečnostných dôvodov a aby sa predišlo možným nehodám, odporúčame nasledujúce bezpečnostné opatrenia:

- Nepoužívajte náhlavnú súpravu počas vedenia vozidla alebo vykonávania iných činností, ktoré si vyžadujú osobitnú pozornosť.
- Výrobok, obal a príslušenstvo uchovávajte mimo dosahu detí a domácich miláčikov, aby ste predišli nehodám a nebezpečenstvu udusenía.

## Technické špecifikácie

### ZVUK

- Frekvenčná odozva: 20Hz~ 20KHz
- Priemer ovládača: 6 mm
- Maximálny výkon: 5 mW

- Dizajn do uší
- Typ: Dynamický

## KONEKTIVITA

- Bluetooth 5.1
- Frekvenčné pásmo: 2,4 GHz
- Maximálny výstupný výkon: < 20,00 dBm
- Kompatibilné profily Bluetooth: HFP / A2DP / AVRCP / AVCTP
- Dosah až 20 m
- Funkce True Bezdrôtové stereo

## MIKROFÓN

- Typ: Vstavaný mikrofón
- Citlivosť: -42 dB ± 3 dB (@1kHz)
- Funkcia handsfree
- Hlasový asistent kompatibilný so službou Google/Siri

## BATÉRIE

### Slúchadlá:

- Kapacita: 50mAh (každé slúchadlo)
- Typ: lítiový polymér
- Výdrž batérie: až 8 hodín\*
- Doba nabíjania: 1 hodina
- Spôsob nabíjania: nabíjacie puzdro

### Nabíjacie puzdro:

- Kapacita: 230 mAh
- Typ: lítiový polymér.
- Dlhšia výdrž batérie: 12 hodín
- Spôsob nabíjania: Kábel USB typu C alebo bezdrôtová nabíjacia dokovacia stanica
- Doba nabíjania (káblom): 1 hodina
- Doba nabíjania cez bezdrôtovú nabíjaciú stanicu: 1 hodina

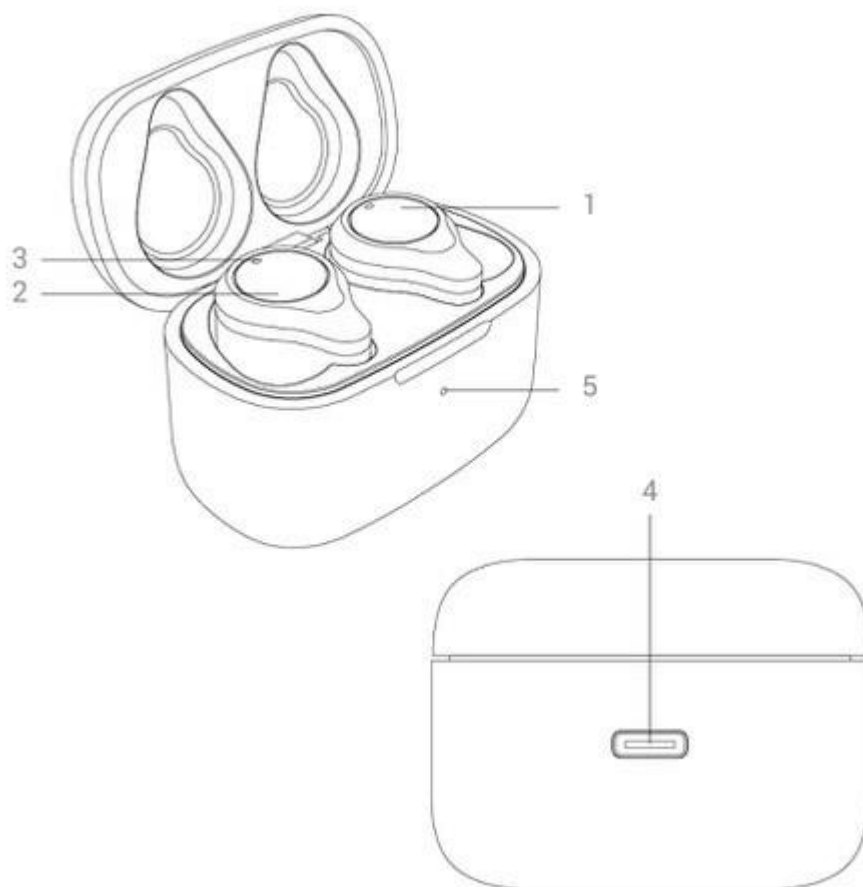
\*Táto hodnota je približná. Výdrž batérie závisí od hlasitosti a typu hudby, ktorú si vyberiete.

## Obsah produktu

- *Sluchátka Eco True Bezdrôtové bukové drevo*
- Nabíjacie puzdro
- Sada zátkových chráničov sluchu
- Nabíjací kábel USB typu C
- Obchod

**Dôležité:** Odporúčame vám vyskúšať dodané slúchadlá v rôznych veľkostiach a vybrať si tie, ktoré najlepšie sedia vašim ušiam. Používanie zátkových chráničov sluchu, ktoré nesedia správne, môže ovplyvniť vnímanú kvalitu zvuku.

## Všeobecný prehľad



1. Pravé dotykové tlačidlo
2. Ľavé dotykové tlačidlo
3. Indikátor slúchadiel
4. Prístav Nabíjecí
5. Indikátor nabíjacieho puzdra

## Zapínanie a vypínanie zariadenia

Ak chcete zapnúť slúchadlá Eco True Wireless Beech Wood, jednoducho ich vyberte z nabíjacieho puzdra alebo klepnite a podržte pravé a ľavé dotykové tlačidlo (1 a 2) na 10 sekúnd. V tomto bode indikátor (3) na oboch slúchadlách bliká a automaticky sa spárujú. Keď indikátor (3) na jednom slúchadle rýchlo bliká, môžete slúchadlá spárovať s hudobným prehrávačom Bluetooth.

Ak chcete vypnúť slúchadlá Eco True Wireless Beech Wood, vložte ich späť do nabíjacieho puzdra alebo klepnite a podržte pravé a ľavé dotykové tlačidlo (1 a 2) na 4 sekundy.

Slúchadlá sa automaticky nabíjajú, keď ich vložíte späť do nabíjacieho puzdra.

# Párovanie cez Bluetooth

Vyberte obe slúchadlá z nabíjacieho puzdra. Vyberte *slúchadlá Eco True Wireless Beech Wood* zo zoznamu zariadení Bluetooth na vašom smartfóne alebo hudobnom prehrávači Bluetooth. Obe zariadenia budú pripojené okamžite a bez kódov. Po spárovaní týchto dvoch zariadení budete počuť potvrdzovací zvuk. V tomto bode indikátor (3) na oboch slúchadlách zbelie a pomaly bliká.

Ak ste predtým spárovali slúchadlá so zariadením, proces párovania nemusíte opakovať. Stačí aktivovať Bluetooth na hudobnom prehrávači a zapnúť *slúchadlá Eco True Wireless Beech Wood*. Automaticky sa s ním synchronizujú.

**Poznámka:** Ak chcete optimalizovať výdrž batérie, slúchadlá *Eco True Wireless Beech Wood* sa automaticky vypnú po 5 minútach v režime vyhľadávania, ak nie sú synchronizované s iným zariadením.

## Ovládanie prehrávania

### Prehrať/pozastaviť

Dvojitým ťuknutím pravým *dotykovým tlačidlom (1)* alebo ľavým *dotykovým tlačidlom (2)* pozastavíte hudbu alebo obnovíte prehrávanie.

### Hlasitosť +/Hlasitosť -

Klepnutím na *pravé dotykové tlačidlo (1)* zvýšite hlasitosť alebo *ľavým dotykovým tlačidlom (2)* znížte hlasitosť.

### Prechod na nasledujúcu alebo predchádzajúcu skladbu

Klepnutím a podržaním *pravého dotykového tlačidla (1)* na 2 sekundy preskočíte na ďalšiu skladbu alebo *ľavým dotykovým tlačidlom (2)* prepnete na predchádzajúcu skladbu počas prehrávania hudby.

### Prijatie alebo ukončenie hovoru

Ak chcete prijať prichádzajúci hovor alebo zavesiť , ťuknite raz na *pravé alebo ľavé dotykové tlačidlo (1) alebo (2)*.

### Odmietnutie prichádzajúceho hovoru

Ak chcete odmietnuť prichádzajúci hovor, ťuknite na *pravé alebo ľavé dotykové tlačidlo (1) alebo (2)* a podržte ho na 2 sekundy.

## Používanie hlasového asistenta

S hlasovým asistentom svojho smartfónu môžete komunikovať pomocou *slúchadiel Eco True Wireless Beech Wood*. Ak to chcete urobiť, ťuknite na *ľavé dotykové tlačidlo (2)* trikrát za sebou. Po zvukoch potvrdenia môžete zadať hlasový príkaz.

# Nabíjanie batérie

## Slúchadlá

Keď je úroveň nabitia batérie *slúchadiel Eco True Wireless Beech Wood* nižšia ako 5 %, budete počuť výstražný zvuk na slabú batériu. Ak chcete nabiť batériu, vložte slúchadlá do nabíjacieho puzdra. Keď sa náhlavná súprava nabíja, *indikátor nabíjacieho puzdra (5) bliká nabielo*. Po dokončení procesu nabíjania sa vypne.

## Nabíjacie puzdro

Keď je úroveň nabitia nabíjacieho puzdra nižšia ako 10 %, *indikátor nabíjacieho puzdra (5)* bliká načerveno. Existujú 2 spôsoby nabíjania batérie:

### Použitie kábla

Zapojte koniec kábla USB Type-C do *nabíjacieho portu (4)*. Druhý koniec kábla pripojte k nabíjaciemu portu USB 5 V / 1 A alebo 5 V / 2 A. Indikátor *nabíjacieho puzdra (5)* sa počas nabíjania puzdra rozsvieti načerveno. Po dokončení procesu nabíjania sa vypne. Doba nabíjania je približne 1 hodina.

### Používanie doku bezdrôtového nabíjania

Umiestnite nabíjacie puzdro na bezdrôtový nabíjací dok (nie je súčasťou dodávky). *Indikátor nabíjacieho puzdra (5)* svieti počas nabíjania puzdra načerveno. Po dokončení procesu nabíjania indikátor zhasne. Doba nabíjania je približne 1 hodina. Odporúčame použiť nabíjací dok 5 V / 2 A.

**Dôležité:** Odporúčame, aby ste *slúchadlá Eco True Wireless Beech Wood* alebo nabíjacie puzdro nenechávali dlho nepoužívané s vybitou batériou. Batériu odporúčame nabíjať aspoň raz za mesiac.

# Obnovenie továrenských nastavení

Ak chcete resetovať zariadenie, postupujte takto:

- 1- Vložte slúchadlá do nabíjacieho puzdra.
- 2- Nechajte veko puzdra otvorené a šesťkrát za sebou klepnite na ukazováky na oboch slúchadlách.
- 3- Zopakujte kroky v ? Párovanie Bluetooth? spárujte slúchadlá so smartfónom alebo zdrojovým zariadením Bluetooth.

# Záruka

## Záruka

Energy Sistem Technology, SA je zodpovedná za akýkoľvek nesúlad po dobu 36 mesiacov od dátumu zakúpenia tovaru. Na batérie sa nevzťahuje 36-mesačná záruka s 24-mesačnou záručnou dobou.

Táto záruka sa vzťahuje na vady spracovania alebo materiálov a nevzťahuje sa na poruchy výrobu spôsobené nehodami, nesprávnym používaním alebo úpravami vykonanými neoprávnenou osobou.

Pre Európsku úniu platí predĺžená záruka 36 mesiacov. V prípade iných krajín sa obráťte na svoje konkrétne právne predpisy alebo na miestneho distribútora.

## Záručný postup

Navštívte <http://www.energysystem.com/en/support> a vyberte svoj produkt. Zobrazia sa vám časté otázky (často kladené otázky), používateľská príručka, príručka rýchleho spustenia, dostupné ovládače a aktualizácie a môžete tiež poslať otázku našej technickej podpore. alebo spravujte záruku. Môžete tiež kontaktovať distribútora, ktorý produkt predal, odoslaním účtenky alebo faktúry.

**Dôležité:** Táto záruka sa nevzťahuje na žiadne poškodenie alebo stratu údajov uložených v záručných produktoch. Technická podpora Energy Sistem nepredpokladá žiadnu stratu vyššie uvedených informácií. V tejto súvislosti odporúčame, aby ste si pred odoslaním alebo odoslaním iba pôvodných údajov urobili zálohu svojich údajov a vymazali všetky osobné údaje z vnútornej pamäte produktu. Špecifikácie sa môžu zmeniť bez predchádzajúceho upozornenia.

*Ochranné známky.* Všetky názvy spoločností, značiek a produktov sú ochrannými známkami alebo registrovanými ochrannými známkami príslušných spoločností. Špecifikácie sa môžu zmeniť bez predchádzajúceho upozornenia.

© 2021 by Energy Sistem Technology, SA Všetky práva vyhradené.