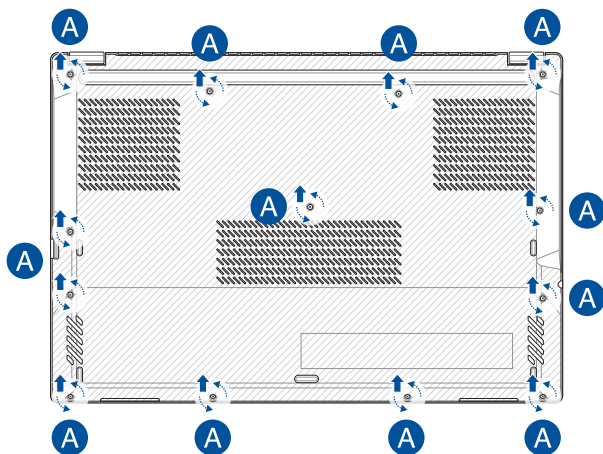


# Návod na inováciu

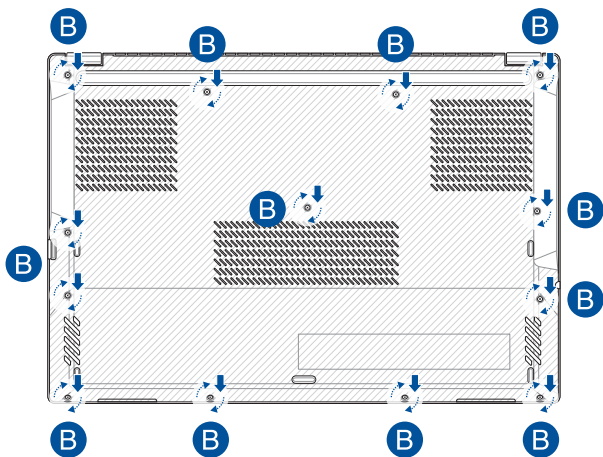
## Odstránenie krytu priehradky

- Odstráňte skrutky z krytu priehradky v prenosnom počítači.
- Kryt priehradky vytiahnite a vyberte ho úplne z prenosného počítača.

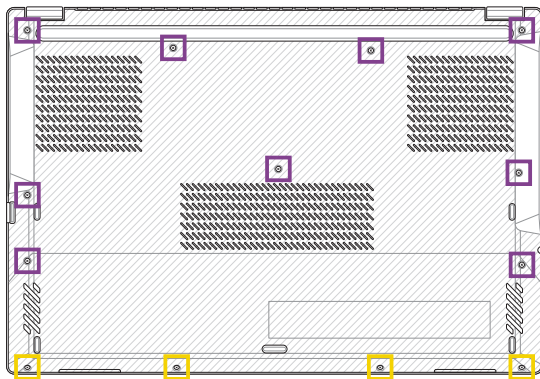


Opätovné založenie krytu priehradky:

- A. Priložte kryt k priehradke a znova ho založte.
- B. Kryt upevnite skrutkami, ktoré ste na začiatku vyskrutkovali.



## Rozmiestnenie skrutiek na kryte



■ M2 X 9,5L (9 ks)

■ M2 X 3,5L (4 ks)

## Odpojenie batérie

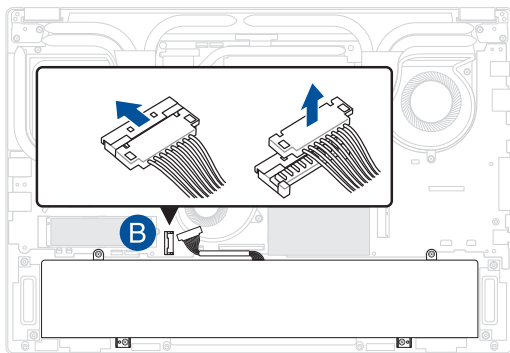
- A. Odstráňte kryt priehradky.

---

**POZNÁMKA:** Ďalšie podrobnosti nájdete v časti *Odstránenie krytu priehradky* v tejto príručke.

---

- B. Odpojte kábel od konektora batérie.



Ak chcete pripojiť batériu, pred opätovným nasadením krytu priehradky vyrovnajte a pripojte kábel ku konektoru batérie.

## Inštalácia pamäťového modulu RAM

Zvýšte kapacitu pamäte prenosného počítača nainštalovaním modulu pamäte RAM do priehradky pre pamäťový modul. Nasledujúce kroky obsahujú postup inštalácie modulu pamäte RAM do prenosného počítača:

---

**VÝSTRAHA!** Pred odstránením krytu priehradky odpojte všetky pripojené periférne zariadenia, všetky telefónne alebo telekomunikačné linky a napájací konektor (napríklad externý zdroj napájania, batériu atď.).

---

**DÔLEŽITÉ!** Ak chcete získať informácie o možnostiach rozšírenia pamäte prenosného počítača, navštívte autorizované servisné stredisko alebo predajňu, v ktorej ste si počítač zakúpili. Na zaistenie maximálnej kompatibility a spoľahlivosti kupujte rozširujúce moduly len od autorizovaných predajcov tohto prenosného počítača.

---

### **POZNÁMKA:**

- Vzhľad spodnej strany prenosného počítača a modul RAM sa môžu líšiť podľa modelu, ale spôsob inštalácie modulu RAM zostáva rovnaký.
  - Modul RAM odporúčame inštalovať za účasti profesionálneho dozoru. Ak potrebujete ďalšiu pomoc, môžete tiež navštíviť autorizované servisné stredisko.
-

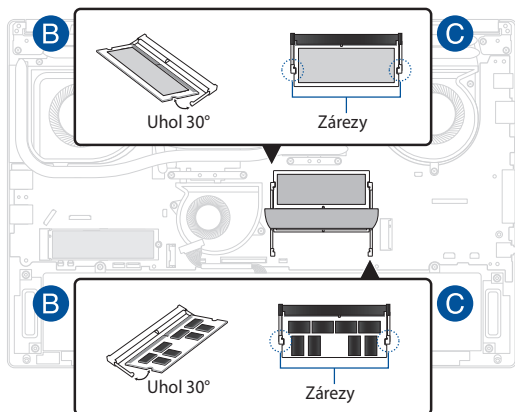
- A. Odstráňte kryt priehradky a odpojte batériu.

---

**POZNÁMKA:** Viac podrobností si pozrite v časti *Odstránenie krytu priehradky a Odpojenie batérie* v tejto príručke.

---

- B. Modul RAM priložte k zásuvke pre modul RAM a vložte ho do nej.
- C. Zatláčajte modul RAM nadol, kým nezapadne na miesto.



## Inštalácia karty M.2

Pri inštalácii kompatibilnej karty M.2 do prenosného počítača postupujte podľa nasledujúcich krokov.

---

**DÔLEŽITÉ!** Na zaistenie maximálnej compatibility a spoľahlivosti kupujte karty M.2 len od autorizovaných predajcov tohto prenosného počítača.

---

**VÝSTRAHA!** Pred odstránením krytu priehradky odpojte všetky pripojené periférne zariadenia, všetky telefónne alebo telekomunikačné linky a napájací konektor (napríklad externý zdroj napájania, batériu atď.).

---

### POZNÁMKA:

- Vzhľad spodnej strany prenosného počítača a karty M.2 sa môžu líšiť podľa modelu, ale spôsob inštalácie modulu zostáva rovnaký.
  - Kartu M.2 odporúčame inštalovať za účasti profesionálneho dozoru. Ak potrebujete ďalšiu pomoc, môžete tiež navštíviť autorizované servisné stredisko.
  - Zásuvka na M.2 2280 nepodporuje M.2 SATA SSD.
-

- A. Odstráňte kryt priehradky.

---

**POZNÁMKA:** Viac podrobností si pozrite v časti *Odstránenie krytu priehradky a Odpojenie batérie* v tejto príručke.

---

- B. Kartu M.2 zarovnajzte so štrbinou modulu a vložte ju do štrbiny modulu.
- C. Kartu M.2 v správnej polohe zaistíte pomocou dodaných skrutiek.

