

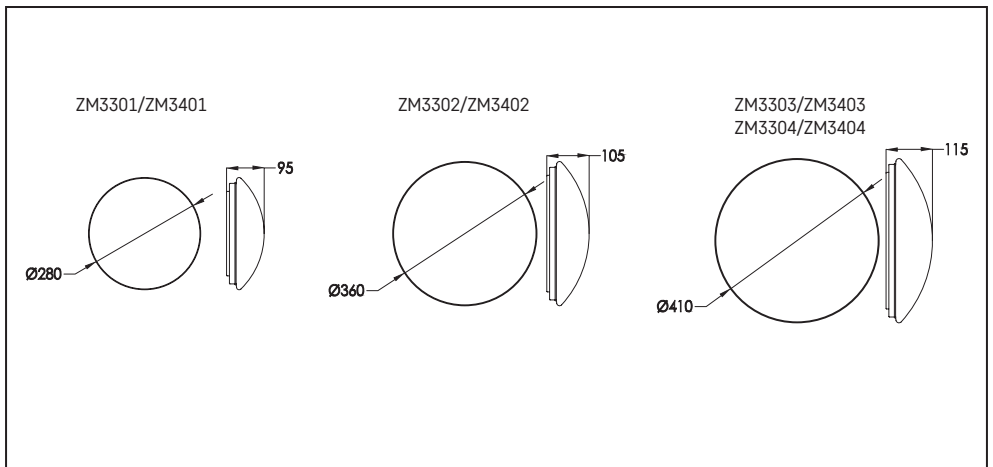
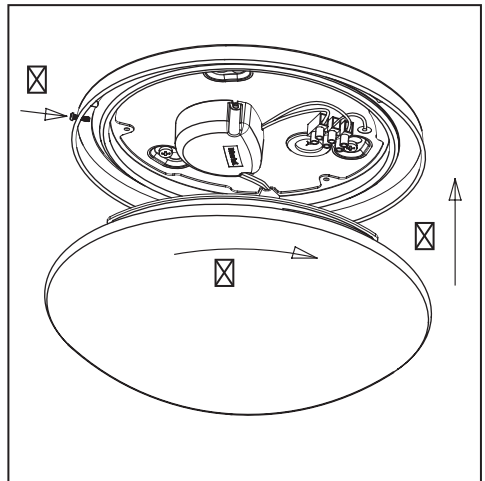
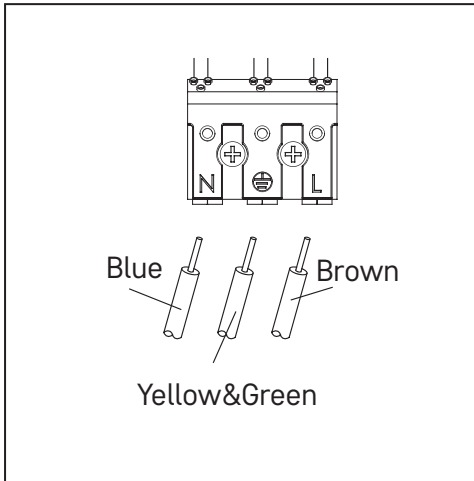
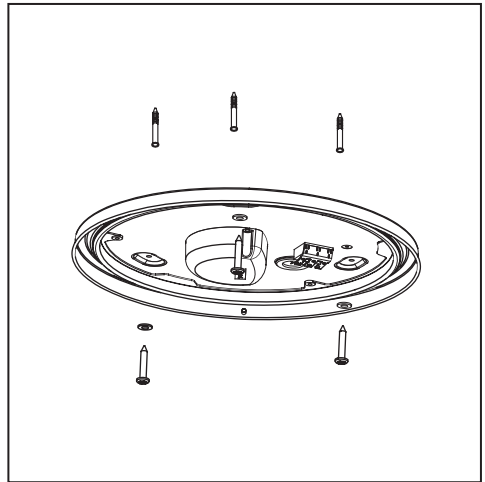
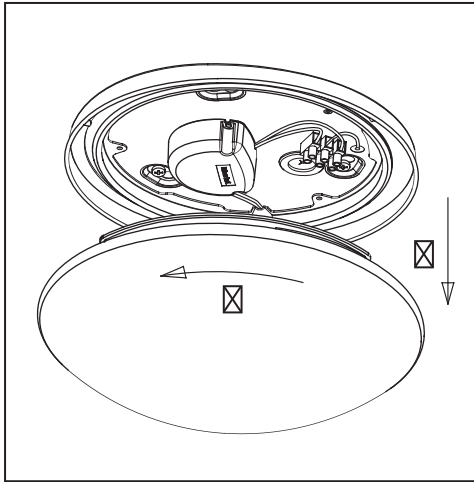
ZM3301
ZM3302
ZM3303

ZM3304
ZM3401
ZM3402

ZM3403
ZM3404

GB	LED Ceiling Luminaire
CZ	LED přisazené svítidlo
SK	LED prisadené svietidlo
PL	Plafoniera LED
HU	LED falon kívüli mennyezeti lámpa
SI	LED dodatna svetilka
RS HR BA ME	LED stropna svjetiljka
DE	LED-Wand-/Deckenleuchte
UA	Світлодіодний настінний світильник
RO MD	LED lampă aplicată
LT	Tvirtinamas LED mirksintis lubinis šviestuvas
LV	Piestiprināma LED griestu lampa
EE	LED-laelamp
BG	Светодиодна лампа за таван





Part No.	Input Voltage	Power	Power Factor	Color Temperature(K)	Luminous Flux (lm)	Beam Angle	Lifespan (hour)	Protection Rate	Working Temperature	CRI (Ra)	Dimensions
ZM3301	220-240 V AC	12 W	>0.9	3 000 K (warm white)	925 lm	120°	30 000 h	IP44	-20→+40 °C	>80	Ø 280 × 95 mm
ZM3302		18 W			1 390 lm						Ø 360 × 105 mm
ZM3303		22 W			1 760 lm						Ø 410 × 115 mm
ZM3304		32 W			2 560 lm						Ø 410 × 115 mm

Part No.	Input Voltage	Power	Power Factor	Color Temperature(K)	Luminous Flux (lm)	Beam Angle	Lifespan (hour)	Protection Rate	Working Temperature	CRI (Ra)	Dimensions
ZM3401	220-240 V AC	12 W	>0.9	4 000 K (neutral white)	1 020 lm	120°	30 000 h	IP44	-20→+40 °C	>80	Ø 280 × 95 mm
ZM3402		18 W			1 530 lm						Ø 360 × 105 mm
ZM3403		22 W			1 980 lm						Ø 410 × 115 mm
ZM3404		32 W			2 880 lm						Ø 410 × 115 mm

GB | LED Ceiling Luminaire

LED luminaire is designed for indoor use to be mounted on a solid base.

Ingress Protection IP44 – for indoor use

Mounting

Mount the lamp firmly onto a solid basis, for example a wall, a ceiling and like that.

Connect the power cord to the mains 230 V AC.

Connecting conductor must not be connected to the mains at time of installation. This operation can be carried out only by an authorized person.

WARNING

- Luminaire is suitable entirely for fixed mounting.

- The luminaire can be connected only to the electric distribution network, whose installation and protection complies with the applicable standards.
- Before any manipulation or servicing of the luminaire disconnect the luminaire from AC power. This operation can be carried out only by an authorized person.
- The protection from dangerous contact voltage is ensured by „earthing“.
- In case of any damage to any part of the luminaire, don't use it.
- LED chips inside the luminaire are not replaceable.
- Don't change inner wiring of the luminaire.
- In case of broken cover don't use the luminaire and replace broken cover with new one immediately.

CZ | LED přisazené svítidlo

LED svítidlo je určeno k montáži na pevný podklad do vnitřních prostor.

Krytí: IP44 – pro vnitřní prostředí

Montáž

Svítidlo pevně připevněte na pevný podklad, např. na zeď, strop apod.

Připojte napájecí kabel pro připojení k napájecí síti 230 V~. Připojovaný vodič nesmí být v době montáže svítidla připojen na napájecí síť. Připojení napájecího kabelu ke svítidlu může provádět pouze pracovník s kvalifikací dle vyhlášky č. 50/1978 Sb., v platném znění, minimálně pracovník znalý dle § 5 vyhlášky č. 50/1978 Sb., v platném znění.

UPOZORNĚNÍ

- Svítidlo je vhodné výhradně pro pevnou montáž.

- Svítidlo lze připojit pouze do elektrické sítě, jejíž instalace a jištění odpovídá platným normám.
- Před jakýmkoliv zásahem do svítidla nebo prováděním údržby a servisu je nutno svítidlo odpojit od elektrické sítě. Tuto činnost smí provádět pouze osoba ZNALÁ ve smyslu platných vyhlášek o způsobilosti k činnostem.
- Ochrana před nebezpečným dotykovým napětím je zajištěna „uzemněním“.
- V případě poškození jakékoliv části svítidla svítidlo okamžitě vyřaďte z provozu.
- LED ve svítidle nejsou vyměnitelné.
- Nijak nezasahujte do vnitřního zapojení svítidla.
- V případě rozbití krytu svítidla svítidlo nepoužívejte a okamžitě nahraďte novým krytem.

SK | LED prisadené svietidlo

LED svietidlo je určené na montáž na pevný podklad do vnútorných priestorov.

Krytie: IP44 – pre vnútorné prostredie

Montáž

Svietidlo pevne pripevnite na pevný podklad, napr. na stenu, strop a pod.

Pripojte napájací kábel pre pripojenie k napájacej sieti 230 V~. Pripájaný vodič nesmie byť v dobe montáže svietidla pripojený na napájaciu sieť. Pripojenie napájacieho kábla ku svietidlu môže vykonávať iba pracovník s elektrotechnickou kvalifikáciou.

UPOZORNENIE

- Svietidlo je vhodné výhradne pre pevnú montáž.
- Svietidlo možno pripojiť iba do elektrickej siete, ktorej inštalácia a istenie zodpovedá platným normám.
- Pred akýmkoľvek zásahom do svietidla alebo vykonávaním údržby a servisu je nutné svietidlo odpojiť od elektrickej siete. Túto činnosť môže vykonávať iba osoba ZNALÁ v zmysle platných vyhlášok o spôsobilosti k činnostiam.
- Ochrana pred nebezpečným dotykovým napätím je zaisťovaná „uzemnením“.

- V prípade poškodenia akejkoľvek časti svetidla svetidlo okamžite vyradíte z prevádzky.
- LED vo svetidle nie sú vymeniteľné.

- Nijako nezasahujte do vnútorného zapojenia svetidla.
- V prípade rozbitia krytu svetidla svetidlo nepoužívajte a okamžite ho nahraďte novým krytom.

PL | Oprava LED do montážu powierzchniowego

Oprawa oświetleniowa LED jest przeznaczona do montażu na twardej podłożu w pomieszczeniach wewnętrznych. Stopień ochrony: IP44 – dla środowiska wewnętrznego

Montaż

Oprawę oświetleniową mocujemy stabilnie na twardej podłożu, na przykład do ściany, stropu, itp.

Przyłączamy przewód zasilający służący do podłączenia do sieci zasilającej 230 V~.

Przewód zasilający w czasie montażu oprawy nie może być podłączony do sieci zasilającej. Podłączenie przewodu zasilającego do oprawy może wykonać tylko pracownik posiadający odpowiednie kwalifikacje.

UWAGA

- Oprawa oświetleniowa jest przeznaczona wyłącznie do montażu na stałe.
- Oprawę oświetleniową można podłączyć wyłącznie do sieci elektrycznej, której wykonanie i zabezpieczenie odpowiada obowiązującym normom.

- Przed jakąkolwiek ingerencją do oprawy oświetleniowej albo wykonaniem konserwacji i serwisu trzeba odłączyć oprawę oświetleniową od sieci elektrycznej. Tę czynność może wykonać tylko osoba PRZYUCZONA w znaczeniu obowiązujących rozporządzeń dotyczących kwalifikacji zawodowych.
- Ochrona przed niebezpiecznym napięciem dotykowym jest zapewniona przez podłączenie obudowy do obwodu ochronnego (zerowanie).
- W przypadku uszkodzenia jakiegokolwiek części oprawy oświetleniowej, należy natychmiast wyeliminować taką oprawę oświetleniową z dalszego użytkowania.
- Diody LED w oprawie są niewymienne.
- W żaden sposób nie ingerujemy do wewnętrznych połączeń w oprawie oświetleniowej.
- W przypadku rozbitia klosza oprawy oświetleniowej, należy przerwać korzystanie z tej oprawy i niezwłocznie wymienić klosz na nowy.

HU | LED mennyezeti lámpa

A LED-es lámpatest beltéri felhasználásra készült. Szilárd alapláttra kell felszerelni.

Beltéri használatra IP44-as védettség

Felszerelés

Szerelje fel a lámpatestet szilárdan egy merev alapláttra, például falra, plafonra vagy más hasonló felületre.

Csatlakoztassa a hálózati zsinórt 230 V AC hálózati konnektorhoz.

Felszerelés közben nem szabad hálózatra csatlakoztatni a hálózati zsinórt. Ezt a műveletet csak arra felhatalmazott szakember végezheti.

VIGYÁZAT!

- A lámpatest csak rögzített felszerelésre alkalmas.

- A lámpatest csak olyan elektromos elosztó hálózatra kapcsolható, melynek kialakítása és védettsége megfelel a vonatkozó szabványoknak.
- Mielőtt bármilyen beavatkozást, szervizelést végezne a lámpatesten, válassza le a hálózati feszültségről. Ezt a műveletet csak arra felhatalmazott szakember végezheti.
- Földeléssel biztosítható a védelem a veszélyes érintési feszültséggel szemben.
- Ha a lámpatest bármelyik része megsérülne, ne használja tovább.
- A lámpatest belsejében található LED chippek nem cserélhetők.
- Ne alakítsa át a lámpatest belső vezetékvezetését.
- Ha eltörne a lámpatest burkolata, ne használja a készülőket. Haladéktalanul cserélje újra a burkolatot.

SI | LED dodatna svetilka

LED svetilka je predvidena za montažo na trdno podlago v notranje prostore.

Zaščitni razred: IP44 – za notranje prostore

Montaža

Svetilko fiksno pritrдите na trdno podlago, npr. na steno, strop ipd.

Priključite napajalni kabel za priključitev na napajalno omrežje 230 V~.

Vodnik, ki ga priključujete, ne sme biti v času montaže svetilke priključen na napajalno omrežje. Priključitev napajalnega kabla na svetilko lahko izvaja le pooblaščen oseba.

OPOZORILO

- Svetilko je primerna izključno za fiksno montažo.
- Svetilko je možno priključiti le na električno omrežje, kate-rega instalacija in varovanje ustrežata veljavnim normam.
- Pred kakršnimkoli posegom v svetilko ali vzdrževanjem in servisiranjem je svetilko potrebno izključiti iz električnega

omrežja. To dejavnost sme izvajati le oseba SEZNANJENA v smislu veljavnih uredb o usposobitvi za dejavnosti.

- Zaščita pred nevarno napetostjo dotika je zagotovljena z „ozemljitvijo“.
- V primeru poškodbe kateregakoli dela svetilke, svetilko takoj izklopite.
- LED v svetilki niso zamenljive.
- V notranje vezje svetilke nikakor ne posegajte.
- V primeru poškodbe pokrova svetilke le-te ne uporabljajte in pokrov takoj zamenjajte z novim.

RS|HR|BA|ME | LED plafonjera

LED svjetiljka je namijenjena za montažu na čvrstu podlogu kako u unutrašnjosti.

Stupanj zaštite: IP44 – za unutarnju uporabu

Montaža

Svjetiljku čvrsto pričvrstite na čvrstu površinu, primjerice na zid ili strop i sl.

Prikopčajte strujni kabel za povezivanje sa električnom mrežom 230 V ~.

Strujni vodič ne smije tijekom montaže svjetiljke biti prikopčan na električnu mrežu. Povezivanje strujnog kabela na svjetiljku smije vršiti samo osoba kvalificirana.

UPOZORENJE

- Svjetiljka je pogodna samo za fiksnu montažu.

• Svjetiljka se može priključiti samo na električnu mrežu koja odgovara važećim propisima.

• Prije bilo kakve intervencije na svjetiljci ili provođenjem održavanja i servisiranja, svjetiljku iskopčajte iz mreže. Ove radnje smije provoditi samo osoba KVALIFICIRANA u smislu važećih propisa o kvalifikacijama potrebnim za određene djelatnosti.

• Zaštita od strujnog udara osigurana je „uzemljenje“.

• U slučaju oštećenja bilo kojeg dijela svjetiljke odmah je prestanite koristiti.

• LED u svjetiljci nisu izmjenljive

• Ne dirajte unutarnje ožičenje svjetiljke

• U slučaju da se razbije tijelo svjetiljke, odmah ga zamijenite novim a svjetiljku dotle nemojte koristiti.

DE | LED Nachgesetzte Leuchte

Die LED-Leuchte ist für Benutzung auf festem Untergrund für Innenwendung bestimmt.

Schutzart: IP44 – für Innenräume

Montage

Die Leuchte fest an festem Untergrund, z.B. an der Wand, an der Decke usw. befestigen.

Das Anschlusskabel an das Netz 230 V~ anschließen.

Die Anschlussleitung darf während der Montage der Leuchte nicht am Netz angeschlossen sein. Den Anschluss der Leitung an die Leuchte darf nur ein autorisiert Person.

HINWEIS

- Die Leuchte ist ausschließlich für feste Montage bestimmt.
- Die Leuchte nur an ein elektrisches Netz anschließen, dessen Installation und Sicherung den gültigen Normen entspricht.

• Vor jedem Eingriff in die Leuchte oder bei Wartung und Service die Leuchte vom elektrischen Netz trennen. Diese Tätigkeit darf nur eine Person mit Kenntnissen im Sinne der gültigen Anordnungen und Befähigung zu diesen Arbeiten ausführen.

• Der Schutz vor gefährlicher Berührungsspannung ist durch „Nullleiter“ gesichert.

• Bei Beschädigung eines beliebigen Teils die Leuchte sofort aus dem Betrieb nehmen.

• Die LED-Dioden in der Leuchte können nicht ausgewechselt werden.

• Niemals in den inneren Anschluss der Leuchte eingreifen.

• Bei Beschädigung der Leuchtenabdeckung die Leuchte erst nach Auswechseln gegen eine neue wieder benutzen.

UA | Світильник світлодіодний накладний

Світлодіод призначений для установки на твердій основі для внутрішнього застосування.

Ступінь захисту: IP44 – для внутрішнього застосування

Установка

Світильник закріпіть на певній основі, напр. на стіну, стелю і їм подібні.

Підключіть шнур живлення до мережі живлення 230 В ~.

Прийняття твердо на твердому носії, наприклад, стіни, стелі Під час установки світильника привідний кабель не може бути підключений до мережі живлення. Підключення кабелю живлення до світильника може проводитися тільки кваліфікованим працівником.

ПОПЕРЕДЖЕННЯ

- Світильник призначений тільки для певної установки.
- Світильник може бути підключений тільки до електромережі, установка та захист котрого повинні відповідати вимогам діючих стандартів.

• До будь-якого втручання до світильника або його технічного обслуговування та сервісу, світильник повинен бути відключений від електромережі. Ця операція може бути виконана тільки обізнаною ОСОБОЮ зі змістом застосованих правил, що відносяться до критеріїв дієздатності у чинності.

• Захист від дотику до небезпечної напруги забезпечено „заземленням“.

• У разі пошкодження будь-якої частини світильника, ним не користуйтеся.

• Світлодіод у світильнику не замінюється.

• Жодним способом не втручайтеся у внутрішню проводку світильника.

• У разі пошкодження кришки світильника ним не користуйтеся та його негайно замініть новою кришкою.

RO|MD | LED lampă de perete

Lampa LED este destinată pentru montajul pe o suprafață solidă în spații interioare.

Protecție: IP44 – pentru mediu intern

Montajul

Fixați bine lampa pe o suprafață solidă, de ex. pe perete, tavan etc.

Recordați cablul de alimentare pentru conectarea la rețeaua de 230 V~.

În timpul mantajului cablul racordat să nu fie conectat la rețeaua de alimentare. Racordarea cablului de alimentare la lampă poate fi executată doar de un lucrător calificat.

AVERTIZARE

- Lampa este potrivită în exclusivitate pentru instalare fixă.
- Lampa se poate conecta doar la rețeaua electrică a cărei instalație și protecție corespunde normelor în vigoare.
- Înaintea oricărei intervenții ori efectuarea mentenanței și întreținerii lămpii, este necesară deconectarea de la rețeaua electrică. Această activitate o poate efectua doar

o persoană INSTRUITĂ în sensul reglementărilor în vigoare privind capacitatea pentru aceste activități.

- Protecția împotriva tensiunii de contact periculoase este asigurată prin cablu „nul”.
- În cazul deteriorării oricărei componente a lămpii aceasta trebuie scoasă din uz.
- LED-urile din lampă nu sunt schimbabile.
- Nu interveniți în nici un mod la conectarea internă a lămpii.
- În cazul deteriorării capacului lămpii, nu utilizați lampa și înlocuiți-l imediat cu un capac nou.

LT | LED lubų šviestuvos

LED šviestuvos skirtas naudojimui patalpose, be to, turi būti montuojamas ant kieto pagrindo.

Apsaugos klasė IP44 – naudojimui patalpose

Montavimas

Šviestuvą montuokite prie kieto pagrindo, pavyzdžiui, sienos, lubų ir pan.

Prijunkite maitinimo laidą prie 230 V KS maitinimo lizdo.

Montavimo metu jungiantysis laidininkas turi būti atjungtas nuo elektros lizdo. Šį veiksmą gali atlikti tik įgaliotas asmuo.

ĮSPĖJIMAS

- Šviestuvai skirtas tik stacionariam montavimui.

- Šviestuvą junkite tik prie tokio elektros tinklo, kurio instaliacija ir apsauga atitinka taikomus standartus.
- Prieš reguliuodami šviestuvą arba atlikdami kitus veiksmus, atjunkite jį nuo kintamosios srovės. Šiuos veiksmus gali atlikti tik įgaliotas asmuo.
- Nuo pavojaingos kontaktinės įtampos turi būti apsaugoma „įžeminimu”.
- Jei kuri nors šviestuvo dalis pažeista, nenaudokite jo.
- Šviestuve sumontuotos LED mikroschemos nekeičiamos.
- Nekeiskite šviestuvo vidinių laidų.
- Jei šviestuvo gaubtas pažeistas, nenaudokite jo ir nedelsiant pakeiskite jį.

LV | LED griestu lukturis

LED gaismeklis ir paredzēts lietošanai iekštelpās un tas ir jāpiestiprina pie cietas pamatnes.

Aizsardzības klase IP44– lietošanai telpās

Uzstādīšana

Cieši nostipriniet lampu uz cietas pamatnes, piemēram, sienas, griestiem u. tml.

Pieslēdziet barošanas vadu pie 230 V AC elektrotīkla.

Pieslēgšanas vadītāju aizliegts pieslēgt elektrotīklam uzstādīšanas laikā. Šo procedūru atļauts veikt vienīgi pilnvarotai personai.

BRĪDINĀJUMI

- Gaismeklis ir pilnībā piemērots pastāvīgai piestiprināšanai.

- Gaismekli drīkst pieslēgt vienīgi elektrosadales tīklam, kura instalācija un aizsardzība atbilst piemērojamiem standartiem.
- Pirms rīkošanās ar gaismekli vai pirms apkopes atvienojiet to no strāvas. Šo procedūru atļauts veikt vienīgi pilnvarotai personai.
- Aizsardzību no bīstama sprieguma nodrošina zemējums.
- Ja kādai gaismekļa detaļai ir radies bojājums, nelietojiet gaismekli.
- LED mikroshēmas gaismekļa iekšpusē nav nomaināmas.
- Neizmaniet gaismekļa iekšējo vadojumu.
- Ja gaismekļa pārsegs ir saplīsis, neizmantojiet gaismekli un nekavējoties nomainiet saplēsto pārsegu ar jaunu.

EE | LED-laelamp

LED-valgusti on mõeldud kasutamiseks siseruumides ja see tuleb paigaldada kõvale pinnale.

Kaitseaste IP44 – siseruumides kasutamiseks

Paigaldamine

Kinnitage lamp tugevasti sellisele kõvale pinnale nagu sein, lagi vmt. Ühendage toitejuhe 230 V vahelduvvooluallikasse.

Paigaldamise ajal ei tohi ühendusjuhe olla vooluvõrku ühendatud. Seda tohib teha üksnes volitatud isik.

HOIATUS

- Valgusti sobib paikseks kinnituseks.

- Valgustit tohib ühendada üksnes sellisesse elektrivõrku, mille ehitus ja kaitse vastavad kehtivatele standarditele.
- Enne valgusti mis tahes hooldus- või parandustööid, ühendage valgusti alalisvooluvõrgust lahti. Seda tohib teha üksnes volitatud isik.
- Kaitse ohtliku puutepinge eest tagab maandus.
- Juhul kui valgusti mis tahes osa on viga saanud, ärge seda kasutage.
- Valgusti sees olevad LED-kiibid ei ole asendatavad.
- Ärge muutke valgusti sees olevat kaabeldust.
- Juhul kui valgusti korpus on purunenud, ärge valgustit kasutage.

BG | Светодиодна лампа за таван

Светодиодното осветително тяло е предназначено за използване на закрито и трябва да се монтира върху твърда повърхност.

Степен на защита IP44 – за използване на закрито

Монтаж

Монтирайте лампата върху твърда основа, например стена, таван и подобни. Свържете захранващия кабел към електрическа променливотокова мрежа с напрежение 230

V. По време на монтажа свързващият проводник не трябва да бъде свързан към мрежата. Тази операция трябва да се извърши само от правоспособно лице.

ВНИМАНИЕ

- Осветителното тяло е подходящо само за неподвижен монтаж.
- Осветителното тяло трябва да се свързва само към електрическа захранваща мрежа, чието изпълнение и защита съответстват на приложимите стандарти.
- Преди започване на каквато и да е работа по осветителното тяло, то трябва да се изключи от електрическата

мрежа. Тази операция трябва да се извърши само от правоспособно лице.

- Защитата срещу опасно напрежение се осигурява чрез „заземяване“.
- При повреда на която и да е част на осветителното тяло престанете да го използвате.
- Светодиодите в осветителното тяло не могат да се сменят.
- Не променяйте вътрешните електрически връзки в осветителното тяло.
- При счупване на капака спрете да използвате осветителното тяло

ZM3301 / ZM3302

GB This product contains a light source of energy efficiency class F | **CZ** Tento výrobek obsahuje světelný zdroj s třídou energetické účinnosti F | **SK** Tento výrobok obsahuje svetelný zdroj triedy energetickej účinnosti F | **PL** Ten produkt zawiera źródło światła o klasie efektywności energetycznej F | **HU** Ez a termék egy F energiahatékonysági osztályú fényforrást tartalmaz | **SI** Ta izdelek vsebuje svetlobni vir razreda energijske učinkovitosti F | **RS|HR|BA|ME** Ovak proizvod sadržava izvor svetlosti klase energetske učinkovitosti F | **DE** Dieses Produkt enthält eine Lichtquelle der Energieeffizienzklasse F | **UA** Цей виріб містить джерело світла з класом енергоефективності F | **RO|MD** Acest produs conține o sursă de lumină cu clasa de eficiență energetică F | **LT** Šiame gaminyje yra šviesos šaltinis, kurio energijos vartojimo efektyvumo klasė F | **LV** Šis ražojums satur gaismas avotu, kura enerģoefektivitātes klase ir F | **EE** Toode sisaldab energiatõhususe klassi F valgusallikat | **BG** Този продукт включва светлинен източник с клас на енергийна ефективност F

ZM3303 / ZM3304 / ZM3401 / ZM3402 / ZM3403 / ZM3404

GB This product contains a light source of energy efficiency class E | **CZ** Tento výrobek obsahuje světelný zdroj s třídou energetické účinnosti E | **SK** Tento výrobok obsahuje svetelný zdroj triedy energetickej účinnosti E | **PL** Ten produkt zawiera źródło światła o klasie efektywności energetycznej E | **HU** Ez a termék egy E energiahatékonysági osztályú fényforrást tartalmaz | **SI** Ta izdelek vsebuje svetlobni vir razreda energijske učinkovitosti E | **RS|HR|BA|ME** Ovak proizvod sadržava izvor svetlosti klase energetske učinkovitosti E | **DE** Dieses Produkt enthält eine Lichtquelle der Energieeffizienzklasse E | **UA** Цей виріб містить джерело світла з класом енергоефективності E | **RO|MD** Acest produs conține o sursă de lumină cu clasa de eficiență energetică E | **LT** Šiame gaminyje yra šviesos šaltinis, kurio energijos vartojimo efektyvumo klasė E | **LV** Šis ražojums satur gaismas avotu, kura enerģoefektivitātes klase ir E | **EE** Toode sisaldab energiatõhususe klassi E valgusallikat | **BG** Този продукт включва светлинен източник с клас на енергийна ефективност E

GB Do not dispose with domestic waste. Use special collection points for sorted waste. Contact local authorities for information about collection points. If the electronic devices would be disposed on landfill, dangerous substances may reach groundwater and subsequently food chain, where it could affect human health.

CZ Nevyhazujte elektrické spotřebiče jako netřídný komunální odpad, použijte sběrná místa tříděného odpadu. Pro aktuální informace o sběrných místech kontaktujte místní úřady. Pokud jsou elektrické spotřebiče uloženy na skládkách odpadků, nebezpečné látky mohou prosakovat do podzemní vody a dostat se do potravinového řetězce a poškozovat vaše zdraví.

SK Nevyhazujte elektrické spotrebiče ako netriedený komunálny odpad, použijte zberné miesta triedeného odpadu. Pre aktuálne informácie o zberných miestach kontaktujte miestne úrady. Pokiaľ sú elektrické spotrebiče uložené na skládkach odpadkov, nebezpečné látky môžu presakovať do podzemnej vody a dostať sa do potravinového reťazca a poškodzovať vaše zdravie.

PL Zgodnie z przepisami Ustawy o ZSEIE zabronione jest umieszczenie łacznice z innymi odpadkami zużytego sprzętu oznakowanego symbolem przekreślonego kosza. Użytkownik, chcąc pozbyć się sprzętu elektronicznego i elektrycznego, jest zobowiązany do oddania go do punktu zbierania zużytego sprzętu. W sprzecznie nie znajdują się składniki niebezpieczne, które mają szczególnie negatywny wpływ na środowisko i zdrowie ludzi.

HU Az elektromos készülékeket ne dobja a vegyes háztartási hulladék közé, használja a szelektív hulladékgyűjtő helyeket. A gyűjtőhelyekre vonatkozó aktuális információkért forduljon a helyi hivatalokhoz. Ha az elektromos készülékek a hulladékterületekre kerülnek, veszélyes anyagok szivároghatnak a talajvízbe, melyek így bejuthatnak a táplálékláncba és veszélyeztethetik az Ön egészségét és kényelmét.

SI Električnih naprav ne odlagajte med mešane komunalne odpadke, uporabljajte zbirna mesta ločenih odpadkov. Za aktualne informacije o zbirnih mestih se obrnite na krajevne urade. Če so električne naprave odložene na odlagaljskih odpadkih, lahko nevarne snovi prodirajo v podtalnico, pridejo v prehransko verigo in škodijo vašemu zdravju.

RS|HR|BA|ME Ne bacajte električne uređaje kao nerazvrstani komunalni otpad. Koristite centre za sakupljanje razvrstanog otpada. Za aktualne informacije o centrima za sakupljanje otpada kontaktirajte lokalne vlasti. Ako se električni uređaji odlože na deponije otpada, opasne materije mogu prodrijeti u podzemne vode i ući u lanac ishrane i oštetiti vaše zdravlje.

DE Die Elektroverbraucher nicht als unsortierter Kommunalabfall entsorgen. Sammelstellen für sortierten Abfall bzw. Müll benutzen. Setzen Sie sich wegen aktuellen Informationen über die jeweiligen Sammelstellen mit örtlichen Behörden in Verbindung. Wenn Elektroverbraucher auf üblichen Mülldeponien gelagert werden, können Gefahrstoffe ins Grundwasser einsickern und in den Lebensmittelumlauf gelangen, Ihre Gesundheit beschädigen und Ihre Gemütllichkeit verderben.

UA Не викидайте електричні пристрої як несортовані комунальні відходи, користуйтеся місцями збору комунальних відходів. За актуальною інформацією про місця збору звертайтеся до установ за місцем проживання. Якщо електричні пристрої розміщені на місцях з відходами, то небезпечні речовини можуть проникати до підземних вод і дістатися до харчового обігу та пошкоджувати ваше здоров'я.

RO|MD Nu aruncați consumatorii electrice la deșeurile comune ne-sortate, folosiți bazele de recepție a deșeurilor sortate. Pentru informații actuale privind bazele de recepție contactați organele locale. Dacă consumatorii electrice sunt depozitați la stocuri de deșeurii comune, substanțele periculoase se pot infiltra în apele subterane și pot să ajungă în lanțul alimentară, periclitând sănătatea și confortul dumneavoastră.

LT Nemeskite kartu su buitiniems atliekomis. Pristatykite į specialius rūšiujamoms atliekomis skirtus surinkimo punktus. Susisiekite su vietinėmis valdžios institucijomis, kad šios suteiktų informaciją apie surinkimo punktus. Jei elektroniniai prietaisai yra išmetami atliekų užkasimo vietoje, kenksmingos medžiagos gali patekti į gruntinius vandenis, o paskui ir į maisto grandinę, ir tokiu būdu paakenkti žmonių sveikatai.

LV Neizmetiet kopā ar sadzīves atkritumiem. Šim nolikam izmantojiet īpašus atkritumu šķirošanas un savākšanas punktus. Lai gūtu informāciju par šādiem savākšanas punktiem, sazinieties ar vietējo pašvaldību. Ja elektroniskās ierīces tiek likvidētas izgatavē, bīstamas vielas var nokāpt zemē un iekļūst ūdenī, kur tās var ietekmēt cilvēku veselību.

EE Ärge visake ära koos olmeajätmetega. Kasutage spetsiaalseid sorteeritud jäätmete kogumispunkte. Teavet kogumispunkte kohta saate hõlvalt omavalitsuselt. Elektroonikasadmetete prügiläikes väikemises võivad ohtlikud ained pääseda põhjaveisse ja seejärel toiduahelasse ning mõjutada nii inimeste tervist.

BG Не изхвърляйте с битовите отпадци. Използвайте определените пунктове за разделяно събиране на отпадци. Съвместете се с местните органи относно пунктoвете за събиране на отпадци. Ако електронните устройства се изхвърлят в дело за отпадци, опасните вещества могат да достигнат до подпочвените води и впоследствие да хранителната верига, като по този начин създават опасност за човешкото здраве.



GARANCIJSKA IZJAVA

1. Izjavljamo, da jamčimo za lastnosti in brezhibno delovanje v garancijskem roku.
2. Garancijski rok prične teči z datumom izročitve blaga in velja 36 mesecev.
3. EMOS SI, d.o.o. jamči kupcu, da bo v garancijskem roku na lastne stroške odpravil vse pomanjkljivosti na aparatu zaradi tovarniške napake v materialu ali izdelavi.
4. Za čas popravila se garancijski rok podaljša.
5. Če aparat ni popravljen v roku 45 dni od dneva prijave okvare lahko prizadeta stranka zahteva novega ali vračilo plačanega zneska.
6. Garancija preneha, če je okvara nastala zaradi:
 - nestrokovnega-nepooblaščenega servisa
 - predelave brez odobritve proizvajalca
 - neupoštevanja navodil za uporabo aparata
7. Garancija ne izključuje pravic potrošnika, ki izhajajo iz odgovornosti prodajalca za napake na blagu.
8. Če ni drugače označeno, velja garancija na ozemeljskem območju Republike Slovenije.
9. Proizvajalec zagotavlja proti plačilu popravilo, vzdrževanje blaga, nadomestne dele in priklopne aparate tri leta po poteku garancijskega roka.
10. Naravna obraba aparata je izključena iz garancijske obveznosti. Isto velja tudi za poškodbe zaradi nepravilne uporabe ali preobremenitve.

NAVODILA ZA REKLAMACIJSKI POSTOPEK

Lastnik uveljavlja garancijski zahtevek tako, da ugotovljeno okvaro prijavi pooblaščenim delavnicam (EMOS SI, d.o.o., Rimska cesta 92, 3311 Šempeter v Savinjski dolini) pisno ali ustno. Kupec je odgovoren, če s prepozno prijavo povzroči škodo na aparatu. Po izteku garancijskega roka preneha pravica do uveljavljanja garancijskega zahtevka. Priložen mora biti potrjen garancijski list z originalnim računom. EMOS SI, d.o.o. se obvezuje, da bo aparat zamenjal z novim, če ta v tem garancijskem roku ne bi deloval brezhibno.

ZNAMKA: _____ LED dodatna svetilka

TIP: _____

DATUM IZROČITVE BLAGA: _____

Servis: EMOS SI, d.o.o., Rimska cesta 92, 3311 Šempeter v Savinjski dolini, Slovenija
tel: +386 8 205 17 21
e-mail: reklamacije@emos-si.si