

**ISTRUZIONI PER L'USO
INSTRUCTIONS FOR USE
MODE D'EMPLOI
BEDIENUNGSANLEITUNG
FOLLETO DE INSTRUCCIONES
SHASZNÁLATI ÚTMUTATÓ
NÁVOD K POUŽITÍ
NÁVOD NA OBSLUHU**

**TERMOVENTILATORE
FAN HEATER
THERMOVENTILATEUR
THERMOVENTILATOR
TERMOVENTILADOR
HORDOZHATÓ HŰTŐSZEKRÉNY
VENTILÁTOROS HŐSUGÁRZÓ
OHRIEVAČ S VENTILÁTOROM**

IT Il presente prodotto è adatto solo a ambienti correttamente isolati o ad un uso occasionale.

GB This product is only suitable for well insulated spaces or occasional use.

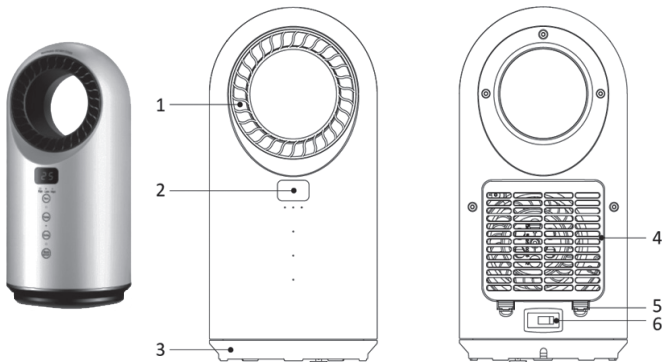
FR Ce produit ne peut être utilisé que dans des locaux bien isolés ou de manière occasionnelle.

DE Dieses Produkt ist nur für gut isolierte Räume oder für den gelegentlichen Gebrauch geeignet.

ES Este producto está indicado únicamente en lugares abrigados o para una utilización puntual.

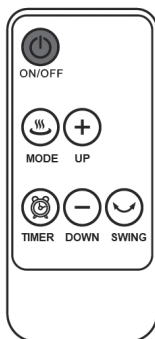
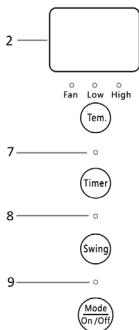
CS Tento výrobek je vhodný pouze pro dobře izolované prostory nebo občasné používání.

SK Tento výrobok je určený iba do dobre izolovaných priestorov alebo na príležitostné použitie.



(IT) Pannello comandi
 (EN) Control Panel
 (FR) Panneau de commande
 (DE) Steuertafel
 (ES) Panel de mandos
 (CZ) Ovládací panel
 (SK) Ovládací panel

(IT) Telecomando
 (EN) Remote control
 (FR) Télécommande
 (DE) Fernsteuerung
 (ES) Telemando
 (CZ) Dálkový ovladač
 (SK) Diaľkový ovládač



IT - L'apparecchio può essere utilizzato da bambini di età non inferiore a 8 anni e da persone con ridotte capacità fisiche, sensoriali o mentali, o prive di esperienza o della necessaria conoscenza, purché sotto sorveglianza oppure dopo che le stesse abbiano ricevuto istruzioni relative all'uso sicuro dell'apparecchio e alla comprensione dei pericoli ad esso inerenti.

I bambini non devono giocare con l'apparecchio. La pulizia e la manutenzione destinata ad essere effettuata dall'utilizzatore non deve essere effettuata da bambini senza sorveglianza.

I bambini di età inferiore ai 3 anni dovrebbero essere tenuti a distanza se non continuamente sorvegliati.

I bambini di età compresa tra i 3 e gli 8 anni devono solamente accendere/spegnere l'apparecchio purché sia stato posto o installato nella sua normale posizione di funzionamento e che essi ricevano sorveglianza o istruzioni riguardanti l'utilizzo dell'apparecchio in sicurezza e ne capiscano i pericoli. I bambini di età compresa tra i 3 e gli 8 anni non devono inserire la spina, regolare o pulire l'apparecchio né eseguire la manutenzione a cura dell'utilizzatore.

ATTENZIONE — Alcune parti del presente prodotto possono diventare molto calde e provocare ustioni. Bisogna prestare particolare attenzione laddove sono presenti bambini e persone vulnerabili.

Se il cavo di alimentazione dovesse essere danneggiato, deve essere sostituito solamente presso i centri di assistenza autorizzati dal costruttore in modo da prevenire ogni rischio.

ATTENZIONE: Non utilizzare in stanze piccole quando queste sono occupate da persone non in grado di lasciare la stanza da soli, a meno che non siano sotto costante sorveglianza.



NON COPRIRE

ATTENZIONE: Per evitare il surriscaldamento, non coprire l'apparecchio.

Non utilizzare questo apparecchio nelle immediate vicinanze di una vasca da bagno, di una doccia o di una piscina.

Non posizionare l'apparecchio immediatamente al di sotto di una presa di corrente.

ATTENZIONE : Leggere attentamente le avvertenze contenute nel seguente libretto in quanto forniscono importanti indicazioni riguardanti la sicurezza di installazione, d'uso e di manutenzione. Istruzioni importanti da conservare per ulteriori consultazioni.

Conservare la garanzia, lo scontrino fiscale e il libretto istruzioni per ogni ulteriore consultazione.

Dopo aver tolto l'imballaggio assicurarsi dell'integrità dell'apparecchio e in caso di visibili danneggiamenti non utilizzarlo e rivolgersi a personale professionalmente qualificato.

Non lasciare parti dell'imballo alla portata dei bambini, né utilizzarlo come gioco: è un apparecchio elettrico e come tale va considerato.

Prima di collegare l'apparecchio, assicurarsi che la tensione presente nella presa di corrente, corrisponda a quella indicata nei dati di targa.

Nel caso in cui la spina e la presa non siano compatibili, far sostituire la presa con un tipo adatto da personale professionalmente qualificato.

Non utilizzare adattatori o prolunghes che non siano rispondenti alle vigenti normative di sicurezza o che superino i limiti delle portate in valore della corrente.

Staccare l'apparecchio dalla rete di alimentazione quando non è utilizzato e assicurarsi che l'interruttore sia nella posizione di spento (0).

Non tirare il cavo di alimentazione o l'apparecchio stesso per staccare la spina dalla presa di corrente.

L'uso di un qualsiasi apparecchio elettrico comporta l'osservanza di alcune regole fondamentali, in particolare:

- Non toccare l'apparecchio con mani bagnate o umide.
- Non lasciare l'apparecchio esposto ad agenti atmosferici (pioggia, sole).
- Non sottoporlo ad urti.

Nel caso vi sia un guasto o un funzionamento anomalo dell'apparecchio staccare immediatamente la spina, non manometterlo e rivolgersi ad un Centro Assistenza autorizzato.

Nel qualcaso si decida di non utilizzare più questo tipo di apparecchio, è opportuno renderlo inoperante, tagliando il cavo di alimentazione, ovviamente dopo averlo disinserito dalla presa di corrente.

Per evitare surriscaldamenti pericolosi si raccomanda di svolgere per tutta la sua lunghezza il cavo di alimentazione.

Per motivi di sicurezza l'apparecchio non può essere smontato.

L'apparecchio è stato costruito e concepito per funzionare in ambienti domestici, pertanto ogni altro uso è da considerarsi improprio e quindi pericoloso.

Non introdurre alcun oggetto attraverso la griglia di protezione e le prese d'aria.

Far funzionare l'apparecchio su una superficie piana e stabile.
Non utilizzare questo apparecchio di riscaldamento con programmatori, temporizzatori, sistemi di controllo a distanza separati o con qualsiasi altro dispositivo che accenda automaticamente l'apparecchio, in quanto esiste il rischio di incendio nel caso in cui l'apparecchio sia coperto o posizionato in modo non corretto.

Non utilizzare l'apparecchio in presenza di materiale infiammabile (benzina, vernici ecc.).

Tenere il cavo lontano da fonti di calore.

ATTENZIONE : NON UTILIZZARE IL PRODOTTO IN PROSSIMITÀ DI TENDE O DI ALTRI MATERIALI COMBUSTIBILI.

ATTENZIONE: PER EVITARE SURRISCALDAMENTI NON COPRIRE L'APPARECCHIO E NON OSTRUIRE LE PRESE D'ARIA.

AVVERTENZE BATTERIE:

1.TENERE LE BATTERIE FUORI DALLA PORTATA DEI BAMBINI.

L'ingestione può provocare ustioni chimiche, perforazione dei tessuti molli e morte. Ustioni gravi possono insorgere entro 2 ore dall'ingestione. Consultare immediatamente un medico.

2.Non permettere ai bambini di sostituire le batterie.

3.Inserire correttamente le batterie, facendo attenzione alle polarità (+ e -) marcate sulle batterie e sull'apparecchio.

4.Le batterie non devono essere messe in cortocircuito.

5.Non caricare le batterie.

6.Non forzare la scarica delle batterie.

7.Non utilizzare tra loro batterie nuove e usate o batterie di diverso tipo o di diversi produttori.

8.Le batterie scariche devono essere rimosse immediatamente dall'apparecchio e smaltite correttamente, secondo le leggi in vigore.

9.Non scaldare le batterie e non esporle a fonti di calore.

10.Non saldare direttamente le batterie.

11.Non smontare le batterie.

12.Non deformare le batterie.

13.Non buttare e non smaltire le batterie nel fuoco.

14.Non mettere a contatto con l'acqua o l'umidità, in particolare nel caso in cui il contenitore della batteria dovesse essere danneggiato.

15.Non incapsulare e non modificare le batterie.

16.Conservare le batterie non utilizzate nel loro imballaggio originale lontano da oggetti metallici. Se già rimosse dall'imballaggio, non mischiare o mescolare le batterie.

17.Se si intende non utilizzare l'apparecchio per un periodo di tempo prolungato, rimuovere le batterie.

18.Pulire i contatti delle batterie e quelli dell'apparecchio prima di inserire le batterie.

19. In caso di perdite dalle batterie, evitare qualsiasi contatto con il materiale fuoriuscito; in caso contatto, sciacquare la parte interessata con acqua e consultare un medico.

Informazioni tecniche

IT

(pag.2)

1 - Griglia di uscita dell'aria	6 - Interruttore principale
2 - Display	7 - Spia funzione TIMER
3 - Base	8 - Spia funzione OSCILLAZIONE
4 - Filtro antipolvere	9 - Spia ACCESO
5 - Ganci	

Dati tecnici : vedere etichetta sull'apparecchio

Istruzioni d'uso

IT

Batterie

Il telecomando viene fornito con batteria (tipo CR2025, 3V); rimuovere la plastica protettiva dal vano batteria del telecomando prima dell'utilizzo. Quando la batteria è esaurita, essa deve essere sostituita con una dello stesso tipo seguendo i disegni riportati sul retro del telecomando:



Descrizione dei comandi

Prima di connettere o disconnettere l'apparecchio, assicurarsi che l'interruttore generale (6) sia in posizione di spento "0" (OFF).

Per accendere l'apparecchio bisogna inserire la spina nella presa di corrente e posizionare l'interruttore (6) su "I" (ON).

L'apparecchio è comandabile sia dal pannello comandi posto sul corpo principale sia dal telecomando fornito in dotazione.

Pulsante "On/Off"

- Premere questo pulsante con l'apparecchio spento per accenderlo; l'apparecchio si accende in modalità ventilazione estiva "Fan", l'indicatore luminoso (9) illumina ed il display (2) visualizza la temperatura ambiente.

- Premere questo pulsante con l'apparecchio in funzione per spegnerlo.

Attendere 30 secondi secondi fino allo spegnimento della ventilazione, successivamente posizionare l'interruttore (6) su "0".

Pulsante "Mode"

Premere questo pulsante quando l'apparecchio è acceso per selezionare la modalità di funzionamento desiderata a scelta tra:

- ventilazione (l'indicatore luminoso "Fan" si accende);

- aria calda (l'indicatore luminoso "Low" si accende)
- aria molto calda (l'indicatore luminoso "High" si accende)

Pulsante "Swing"

Premere questo pulsante per attivare o disattivare l'oscillazione automatica dell'apparecchio; quando l'oscillazione è attiva, la relativa spia (8) si illumina.

Pulsante "Timer"

Premere il pulsante "Timer" quando l'apparecchio è in funzione per programmare lo spegnimento automatico in un intervallo da 1 a 12 ore dal momento della programmazione.

Ad ogni pressione il tempo aumenta di un'ora.

Alcuni secondi dopo aver selezionato il timer, il display (2) visualizzerà nuovamente la temperatura ambiente.

Quando la funzione timer è attiva l'indicatore luminoso (7) è acceso sul pannello comandi.

Per disattivare la funzione timer premere il tasto timer ripetutamente fino a che il display visualizza "0 h".

Pulsante "Tem." (pannello comandi)

Pulsanti "Tem. +" e "Tem. -" (telecomando)

Premere uno di questi pulsanti per impostare la temperatura ambiente desiderata (funzionamento automatico); sul display (2) lampeggerà la temperatura impostata.

Premere il pulsante (+) per aumentare la temperatura o il pulsante (-) per diminuirla: la temperatura impostata varierà ciclicamente da un minimo di 15°C ad un massimo di 40°C.

Una volta selezionata la temperatura desiderata, dopo alcuni secondi il display (2) visualizzerà la temperatura ambiente.

Nella modalità automatica l'apparecchio regola in modo automatico la potenza riscaldante in base alla differenza tra temperatura ambiente e temperatura desiderata. In questa modalità di funzionamento l'apparecchio può commutare tra i vari livelli di potenza (ventilazione, potenza bassa, potenza alta) anche ripetutamente. Il livello di potenza selezionato è sempre visualizzato sul display. Una volta raggiunta la temperatura impostata, verrà comunque mantenuta attiva la ventilazione per poter monitorare meglio la temperatura ambiente.

Per disattivare questa funzione premere il tasto "MODE" e selezionare manualmente la funzione desiderata (sola ventilazione, potenza bassa o potenza alta).

Manutenzione

Disinserire la spina dalla presa di corrente prima di effettuare qualsiasi operazione di pulizia e manutenzione.

L'apparecchio non necessita di particolari manutenzioni; è sufficiente una regolare pulizia.

Pulire l'apparecchio solamente quando è freddo.

La pulizia dell'apparecchio, deve essere effettuata con un panno morbido e leggermente umido.

Non utilizzare sostanze, liquidi o panni eccessivamente bagnati, perché eventuali infiltrazioni potrebbero danneggiare l'apparecchio irreparabilmente.

NON IMMERGERE MAI L'APPARECCHIO IN ACQUA.

Pulizia del filtro:

Premere verso l'alto i ganci (5), rimuovere delicatamente la griglia posteriore tirandola verso l'esterno, rimuovere il filtro dall'apparecchio e pulirlo con un panno morbido e leggermente inumidito quindi riposizionarlo nell'apparecchio e richiudere la griglia posteriore.

**Informazioni obbligatorie per gli apparecchi per il riscaldamento d'ambiente locale elettrici -
REGOLAMENTO (UE) 2015/1188**

Identificativo del modello: AR4P04R					
Dato	Simbolo	Valore	Unità	Dato	Unità
Potenza termica				Tipo di potenza termica, solo per gli apparecchi per il riscaldamento d'ambiente locale elettrici ad accumulo (indicare una sola opzione)	
Potenza termica nominale	P_{nom}	1,5	kW	controllo manuale del carico termico, con termostato integrato	N.A.
Potenza termica minima (indicativa)	P_{min}	1,0	kW	controllo manuale del carico termico con riscontro della temperatura ambiente e/o esterna	N.A.
Massima potenza termica continua	$P_{max,c}$	1,5	kW	controllo elettronico del carico termico con riscontro della temperatura ambiente e/o esterna	N.A.
Consumo ausiliario di energia elettrica				potenza termica assistita da ventilatore	N.A.
Alla potenza termica nominale	e_{lmax}	N.A.	kW	Tipo di potenza termica/controllo della temperatura ambiente (indicare una sola opzione)	
Alla potenza termica minima	e_{lmin}	N.A.	kW	potenza termica a fase unica senza controllo della temperatura ambiente	no
In modo stand-by	e_{lSB}	0,0002	kW	due o più fasi manuali senza controllo della temperatura ambiente	no
				con controllo della temperatura ambiente tramite termostato meccanico	no
				con controllo elettronico della temperatura ambiente	sì
				con controllo elettronico della temperatura ambiente e temporizzatore giornaliero	no
				con controllo elettronico della temperatura ambiente e temporizzatore settimanale	no
				Altre opzioni di controllo (è possibile selezionare più opzioni)	
				controllo della temperatura ambiente con rilevamento di presenza	no
				controllo della temperatura ambiente con rilevamento di finestre aperte	no
				con opzione di controllo a distanza	no
				con controllo di avviamento adattabile	no
				con limitazione del tempo di funzionamento	sì
				con termometro a globo nero	no
Contatti		POLY POOL S.p.A. - via Sottocorna 21/B, 24020 Parre (BG) - Italy			

EN - This appliance can be used by children aged from 8 years and above and persons with reduced physical, sensory or mental capabilities or lack of experience and knowledge if they have been given supervision or instruction concerning use of the appliance in a safe way and understand the hazards involved.

Children shall not play with the appliance.

Cleaning and user maintenance shall not be made by children without supervision.

Children of less than 3 years should be kept away unless continuously supervised.

Children aged from 3 years and less than 8 years shall only switch on/off the appliance provided that it has been placed or installed in its intended normal operating position and they have been given supervision or instruction concerning use of the appliance in a safe way and understand the hazards involved. Children aged from 3 years and less than 8 years shall not plug in, regulate and clean the appliance or perform user maintenance.

CAUTION — Some parts of this product can become very hot and cause burns. Particular attention has to be given where children and vulnerable people are present.

If the power cable gets damaged, it has to be replaced only at a service centre approved by the manufacturer in order to prevent any risks.

WARNING: Do not use this heater in small rooms when they are occupied by persons not capable of leaving the room on their own, unless constant supervision is provided.



DO NOT COVER

WARNING: In order to avoid overheating, do not cover the heater.

Do not use this heater in the immediate surroundings of a bath, a shower or a swimming pool.

Do not place the appliance immediately below a socket outlet.

ATTENTION : read this booklet carefully it contains important instructions for a safe installation, use and maintenance. Important instructions to be kept for future reference.

Keep handy the guarantee, receipt of payment and these instructions for future use and reference.

After removing the packaging, check the appliance for any signs of damage.

In case of visible damage, do not use it and contact a qualified technician.

Do not leave parts of the packaging within the reach of children.

This appliance is not a children's toy: it is an electrical device and must be treated with the necessary caution.

Before connecting the appliance, make sure that the power supply voltage matches the indication on the data plate.

If the plug and socket are not compatible, the socket has to be replaced with a suitable type by skilled persons.

Do not use adapters or extension cables which do not meet current safety standards or that exceed the current carrying capacity limits.

When you don't use the appliance disconnect it from the power supply and assure that the interruptor is off.

Do not tug on the power cable or on the appliance itself to remove the plug from the socket.

The use of any electrical appliance requires that a number of basic rules are observed, namely:

- Never touch the appliance with wet or humid hands.
- Do not leave the appliance exposed to weathering (rain, sunlight).
- Do not subject it to rough handling.

In case of a breakdown or malfunctioning of the appliance, disconnect it at once.

Do not attempt to repair it, but take it to a service centre approved by the manufacturer.

If you decide you do not want to use this appliance any longer, disable it by cutting the power cable - of course, after disconnecting it from the socket.

The power cable should be extended to its full length to avoid over heating.

For safety reasons, the appliance should never be opened.

The appliance has been designed and manufactured to operate in the home.

Any other use is considered inappropriate and dangerous.

Do not insert objects through the safety grill or the air inlets.

During use, rest the appliance on a flat surface.

Do not use this heating appliance with programmers, timers, separate remote control systems (different to the ones provided with the appliance)

or any other device that automatically turns on the appliance, as there is a risk of fire in the event the appliance is covered or positioned incorrectly. Do not use the heater in presence of flammable substances (petrol, paints, etc.).

Do not place the cord near sources of heat.

WARNING: DO NOT COVER THIS PRODUCT NEAR CURTAINS OR OTHER COMBUSTIBLE MATERIAL.

WARNING: DO NOT COVER THE APPLIANCE OR OBSTRUCT THE AIR INLETS TO AVOID OVERHEATING.

WARNINGS ABOUT BATTERIES:

1. **KEEP BATTERIES OUT OF THE REACH OF CHILDREN.** Swallowing can lead to chemical burns, perforation of soft tissue, and death. Severe burns can occur within 2 hours of ingestion. Seek medical attention immediately.

2. Do not allow children to replace batteries.

3. Always insert batteries correctly with regard to polarity (+ and -) marked on the battery and the equipment.

4. Do not short-circuit batteries.

5. Do not charge batteries.

6. Do not force discharge batteries.

7. Do not mix new and used batteries or batteries of different types or brands.

8. Exhausted batteries should be immediately removed from equipment and properly disposed of.

9. Do not heat batteries

10. Do not weld or solder directly to batteries.

11. Do not dismantle batteries.

12. Do not deform batteries.

13. Do not dispose of batteries in fire.

14. A lithium battery with a damaged container should not be exposed to water.

15. Do not encapsulate and/or modify batteries.

16. Store unused batteries in their original packaging away from metal objects. If already unpacked, do not mix or jumble batteries.

17. Remove batteries from equipment if it is not to be used for an extended period of time unless it is for emergency purposes.

18. Clean the battery contacts and also those of the equipment prior to battery installation.

19. In case of leak from batteries, avoid any contact with it; in case of contact, wash the affected part with water and seek medical attention.

(pag.2)

1 - Outlet grid 2 - Display 3 - Base 4 - Dust filter 5 - Hooks	6 - Main switch 7 - Indicator light: "TIMER" 8 - Indicator light: "SWING" 9 - Indicator light: "ON"
--	--

Technical data indicated on the appliance.

Instructions for use

GB

Batteries

The remote control is supplied with CR2025 3V batteries; remove the protective plastic from the battery compartment of the remote control before use.

When the battery has run out, it must be replaced with another one of the same type.

To remove the battery, refer to the diagram shown on the back of the remote control:



Description of controls:

Make sure that the function switch (6) is in the OFF position "0" before connecting or disconnecting the apparatus.

To turn the appliance on, insert the plug in the power outlet, set the main switch (6) to "1".

For your convenience the unit can be operated by using control panel in the main body or using remote control included.

"On/Off" button

- When the device is switched off, press this button to turn it on. The device switches on in summer ventilation mode (indicator "Fan" on). The indicator light (9) will switch on and the display (2) shows the room temperature.

- When the device is switched on, press this button to turn it off.

Wait 30 seconds until the fan will stop; then switch off the appliance by setting the main switch (6) to "0".

“Mode” button

When the device is switched on, press this button to change the operating mode:

- ventilation (indicator “Fan”);
- minimum heating (indicator “Low”);
- maximum heating (indicators “High”).

“SWING” button

Press this button to activate or deactivate the automatic swing function of the device. When the swing function is active, the corresponding indicator (8) lights up.

“TIMER” button (D)

Press the TIMER button when the device is working to program automatic switch-off at an interval of between 1 to 12 hours from when it is programmed. Every time the button is pressed, the interval increases by one hour.

A few seconds after selecting the timer, the display (2) will show the room temperature again.

When the timer function is activated, the indicator (7) lights up on the control panel. To disable the timer function, press the timer button repeatedly until the display shows “0 0”.

“Tem” button (control panel)

“UP +” “DOWN -“ buttons (remote control)

Press one of these buttons to set the desired room temperature (automatic function); the set temperature will flash on the display (2).

Press button “+” to increase the temperature or button “-“ to decrease it: the set temperature will change from a minimum of 15°C to a maximum of 40°C.

Once the desired temperature has been selected, the display (2) will show the room temperature after a few seconds.

In automatic mode, the device will automatically regulate the heating power based on the difference between the room temperature and the set temperature. In this operating mode, the device will also switch between the various power levels (ventilation, low power, high power) repeatedly. The selected power level is always shown on the display. Once the set temperature has been reached, ventilation will still remain active in order to monitor the room temperature more effectively.

To disable this function, press the “MODE” button and manually select the desired function (ventilation only, low power or high power).

Disconnect the plug from the socket and let the appliance cool down well before cleaning it.

In order to clean the appliance, use a soft or slight damp cloth.

Never use abrasives or chemical solvents.

Do not use very wet substances, liquids or cloths to prevent water from entering into the appliance and irreparably damaging it.

NEVER IMMERSE THE APPLIANCE INTO THE WATER.

To clean the filter:

Press the clips (5), gently remove the back grill by pulling it outwards, remove the filter and clean it using a soft slight damp cloth then replace in the appliance and reseal the back grill.

Information requirements for electric local space heaters - REGULATION (EU) 2015/1188

Model identifier(s): AR4P04R							
Item	Symbol	Value	Unit	Item	Unit		
Heat output				Type of heat input, for electric storage local space heaters only (select one)			
Nominal heat output	P_{nom}	1,5	kW	manual heat charge control, with integrated thermostat	N.A.		
Minimum heat output (indicative)	P_{min}	1,0	kW	manual heat charge control with room and/or outdoor temperature feedback	N.A.		
Maximum continuous heat output	$P_{max,c}$	1,5	kW	electronic heat charge control with room and/or outdoor temperature feedback	N.A.		
Auxiliary electricity consumption				fan assisted heat output			
At nominal heat output				Type of heat output/room temperature control (select one)			
At minimum heat output	$e_{l_{min}}$	N.A.	kW	single stage heat output and no room temperature control	no		
In standby mode	$e_{l_{sb}}$	0,0002	kW	Two or more manual stages, no room temperature control	no		
				with mechanic thermostat room temperature control	no		
				with electronic room temperature control	yes		
				electronic room temperature control plus day timer	no		
				electronic room temperature control plus week timer	no		
				Other control options (multiple selections possible)			
				room temperature control, with presence detection	no		
				room temperature control, with open window detection	no		
				with distance control option	no		
				with adaptive start control	no		
				with working time limitation	yes		
with black bulb sensor	no						
Contact details	POLY POOL S.p.A. - via Sottocorna 21/B, 24020 Parre (BG) - Italy						

FR - L'appareil peut être utilisé par des enfants âgés d'au moins 8 ans et par des personnes ayant des capacités physiques, sensorielles ou mentales réduites, ou sans expérience ou les connaissances nécessaires, à condition qu'elles soient sous surveillance ou après que ces dernières aient reçu des instructions sur l'utilisation en toute sécurité de l'appareil et qu'elles aient compris les risques inhérents à ce dernier.

Les enfants ne doivent pas jouer avec l'appareil. Le nettoyage et l'entretien qui doit être effectué par l'utilisateur ne doivent pas être effectués par des enfants sans surveillance. Les enfants de moins de 3 ans doivent être éloignés s'ils ne sont pas continuellement surveillés.

Les enfants ayant entre 3 et 8 ans doivent juste allumer/éteindre l'appareil à condition qu'il ait été placé ou installé dans sa position normale de fonctionnement et que ces derniers soient surveillés ou qu'ils reçoivent des instructions sur l'utilisation de l'appareil en toute sécurité et qu'ils en comprennent les risques.

Les enfants ayant entre 3 et 8 ans ne doivent pas brancher la prise, régler ou nettoyer l'appareil 19

ni effectuer l'entretien qui doit être effectué par l'utilisateur.

ATTENTION — Certaines pièces du présent produit peuvent devenir très chaudes et provoquer des brûlures. Il faut particulièrement faire attention dans les zones où sont présents des enfants et des personnes vulnérables.

Si le câble d'alimentation devait être endommagé, il faut le remplacer uniquement auprès des centres d'assistance autorisés par le constructeur, afin de prévenir chaque risque.

ATTENTION : Ne pas utiliser dans de petites pièces, quand ces dernières sont occupées par des personnes qui ne sont pas en mesure de quitter la pièce seules, à moins d' être constamment sous surveillance.



NE PAS COUVRIR

ATTENTION : Pour éviter la surchauffe, ne pas couvrir l'appareil.

Ne pas utiliser cet appareil à proximité d'une baignoire, d'une douche ou d'une piscine.

Ne pas placer l'appareil juste en-dessous d'une prise de courant.

ATTENTION : lire soigneusement les avertissements contenus dans le mode d'emploi qui fournit des indications importantes concernant la sécurité de l'installation, d'usage et d'entretien.

Instructions importantes à conserver pour toute consultation.

Conservez la garantie, le ticket de caisse et le mode d'emploi pour toute autre consultation.

Après le déballage, vérifiez l'intégrité de l'appareil. En cas de dommage, n'utilisez pas l'appareil et appelez subitement le personnel qualifié.

Ne laissez jamais les parties de l'emballage auprès des enfants, ne les utilisez pas en tant que jouets: il s'agit d'un appareil électrique, il ne doit pas être utilisé autrement.

Avant de brancher l'appareil, vérifiez si la tension de la prise de courant correspond à celle qui est indiquée sur la plaque.

Si la fiche et la prise ne sont pas compatibles, faites remplacer la prise avec un type adéquat par un personnel qualifié. N'utilisez pas adaptateurs ou rallonges non conformes aux normes de sécurité ou qui dépassent les limites des débits en valeur du courant.

L'utilisation de tout appareil électrique demande le respect de quelques règles fondamentales, en particulier:

- Ne pas toucher l'appareil avec les mains mouillées ou humides.
- Ne pas soumettre l'appareil aux agents atmosphériques (pluie, soleil).
- Éviter tout type de choc.

Dans le cas de défaut ou de mauvais fonctionnement, débranchez immédiatement l'appareil qui risque d'être endommagé davantage, et adressez-vous au Service Après-Vente autorisé.

Si vous décidez de ne pas utiliser l'appareil, il est nécessaire de le rendre inopérant en coupant le câble d'alimentation après l'avoir débranché.

Il est conseillé de dérouler complètement le câble d'alimentation dans toute sa longueur, en évitant ainsi des éventuelles surchauffes.

Pour des raisons de sécurité, n'ouvrez pas l'appareil.

L'appareil a été conçu pour fonctionner dans des milieux domestiques; toute autre utilisation est pour tant interdite et dangereuse.

N'introduire aucun objet par la grille de protection ou par les prises d'air. Pendant l'utilisation, l'appareil doit être appuyé sur une surface plate.

N'introduire aucun objet par la grille de protection ou par les prises d'air. Pendant l'utilisation, l'appareil doit être appuyé sur une surface plate.

Ne pas utiliser cet appareil de chauffage avec un programmateur, un temporisateur, un système de contrôle à distance séparé (autres que celui qui est fourni avec l'appareil) ou tout autre dispositif de mise en fonction automatique de l'appareil. Risque d'incendie en cas d'appareil couvert ou positionné de façon incorrecte.

Ne pas utiliser l'appareil en présence de matériels inflammables (essence, vernis etc.).

ATTENTION : NE PAS UTILISER LE PRODUIT À PROXIMITÉ DERIDEAUX OU AUTRES MATÉRIAUX COMBUSTIBLES.

ATTENTION : POUR ÉVITER LES SURCHAUFFES, NE PAS COUVRIR L'APPAREIL ET NE PAS BOUCHER LES PRISES D'AIR.

MISES EN GARDE POUR LES PILES :

1. GARDER LES PILES HORS DE LA PORTÉE DES ENFANTS.

L'ingestion peut provoquer des brûlures chimiques, une perforation des tissus mous et la mort. Des brûlures graves peuvent survenir dans les 2 heures suivant l'ingestion. Consulter un médecin immédiatement.

2. Ne pas laisser les enfants remplacer les piles.

3. Insérer les piles correctement en respectant les polarités (+ et -) indiquées sur les piles et sur l'appareil.

4. Les piles ne doivent pas être court-circuitées.

5. Ne pas charger les piles.

6. Ne pas forcer les piles à se décharger.

7. Ne pas utiliser simultanément de piles neuves et usagées, ni de piles de types ou de fabricants différents.

8. Les piles déchargées doivent être immédiatement retirées de l'appareil et éliminées conformément aux lois en vigueur.

9. Ne pas chauffer les piles et ne pas les exposer à la chaleur.

10. Ne pas souder directement les piles.

11. Ne pas démonter les piles.

12. Ne pas déformer les piles.

13. Ne pas jeter les piles au feu.

14. Ne pas mettre en contact de l'eau ou de l'humidité, en particulier au cas

où le boîtier de la pile serait endommagé.

15. Ne pas capsuler ou modifier les piles.

16. Ranger les piles non utilisées dans leur emballage d'origine, à l'écart des objets métalliques. Si elles ont été déjà retirées de l'emballage, ne pas mélanger les piles.

17. Si vous avez l'intention de ne pas utiliser l'appareil pendant une période prolongée, retirez les piles.

18. Nettoyer les contacts des piles et ceux de l'appareil avant d'insérer les piles.

19. En cas de fuite des piles, éviter tout contact avec le matériau qui fuit ; en cas de contact, rincer la partie affectée avec de l'eau et consulter un médecin.

(pag.2)

1 - Grille de sortie d'air	6 - Interrupteur principal
2 - Afficher	7 - voyant MINUTEUR
3 - Base	8 - voyant OSCILLATION
4 - Filtre	9 - voyant "ON"
5 - Crochets	

Dates techniques indiqués sur l'appareil

Mode d'Emploi

FR

Piles

La télécommande est fournie avec une pile CR2025 3V ; retirer le film de protection du compartiment à piles de la télécommande avant utilisation. Lorsque la pile est usée, vous devez la remplacer par une autre du même type.

Pour retirer la pile, suivre les figures au dos de la télécommande:



Description des commandes:

Avant de brancher ou de débrancher l'appareil, s'assurer que le Interrupteur principal (6) est sur la position "0".

Pour allumer l'appareil, insérer la fiche dans la prise et placer l'interrupteur (6) sur « I ».

L'appareil peut être commandé par le panneau de commande placé sur le corps principal et par la télécommande fournie.

Touche «ON/OFF»

- Appuyer sur cette touche avec l'appareil éteint pour l'allumer. L'appareil s'allume en mode ventilation d'été (voyant "Fan" and 9) et l'écran (2) indique la température ambiante.

- Appuyer sur cette touche avec l'appareil en marche pour l'éteindre.

Attendez 30 secondes jusqu'à ce que le ventilateur s'arrête; puis éteignez l'appareil en positionnant l'interrupteur principal (6) sur «0».

Touche « MODE »

Appuyer sur cette touche pour changer le mode de fonctionnement:

- ventilation (voyant "Fan");

- chauffage minimum (voyant "Low")
- chauffage maximum (voyant "High").

Touche "SWING"

Appuyer sur cette touche pour activer ou désactiver l'oscillation automatique de l'appareil; lorsque l'oscillation est active, le voyant (8) s'allume.

Touche « TIMER »

Appuyer sur la touche TIMER (MINUTEUR) lorsque l'appareil fonctionne pour programmer l'extinction automatique dans un intervalle de 1 à 12 heures à partir du moment de la programmation. A chaque pression, le temps augmente d'une heure.

Quelques secondes après la sélection du minuteur, l'écran (2) affiche à nouveau la température ambiante.

Lorsque la fonction de minuteur est active, le voyant (7) est allumé sur le panneau de commande. Pour désactiver la fonction de minuteur, appuyer plusieurs fois sur la touche du minuteur jusqu'à ce que l'écran affiche « 0 0 ».

Touche « Tem. » (Panneau de commande)

Touche « UP + » « DOWN - » (Télécommande)

Appuyer sur l'une de ces touches pour régler la température ambiante souhaitée (fonctionnement automatique) ; la température réglée clignotera à l'écran (2).

Appuyer sur la touche (+) pour augmenter la température ou sur la touche (-) pour la diminuer : la température de consigne varie de 15 °C minimum à 40 °C maximum.

Une fois que la température souhaitée a été sélectionnée, après quelques secondes, l'affichage (2) indique la température ambiante.

En mode automatique, l'appareil règle automatiquement la puissance de chauffage en fonction de la différence entre la température ambiante et la température souhaitée. En mode automatique, l'appareil peut commuter les divers niveaux de puissance (ventilation, faible puissance, forte puissance) même de façon répétée. Le niveau de puissance sélectionné est toujours affiché à l'écran. Une fois la température définie atteinte, la ventilation reste active afin de mieux surveiller la température ambiante.

Pour désactiver cette fonction, appuyer sur la touche « MODE » et sélectionner manuellement la fonction souhaitée (ventilation seule, faible puissance ou forte puissance).

Débranchez l'appareil et laissez refroidir avant d'effectuer toute opération de nettoyage.

Pour le nettoyage de l'appareil, utilisez un chiffon légèrement humide.

N'utilisez pas des produits abrasifs ou des solvants chimiques.

Ne pas utiliser de substances, de liquides ou de chiffons trop mouillés, car d'éventuelles infiltrations pourraient endommager irrémédiablement l'appareil.

N'IMMERGEZ JAMAIS L'APPAREIL DANS L'EAU.

Nettoyage du filtre:

Appuyer sur les crochets (5) vers le haut, retirer délicatement la grille arrière en la tirant vers l'extérieur, retirer le filtre de l'appareil et le nettoyer avec un chiffon doux légèrement humide, puis le replacer dans l'appareil et fermer la grille arrière.

Exigences d'informations applicables aux dispositifs de chauffage décentralisés électriques - RÈGLEMENT (UE) 2015/1188

Référence(s) du modèle: AR4P04R							
Caractéristique	Symbole	Valeur	Unité	Caractéristique	Unité		
Puissance thermique				Type d'apport de chaleur, pour les dispositifs de chauffage décentralisés électriques à accumulation uniquement (sélectionner un seul type)			
Puissance thermique nominale	P_{nom}	1,5	kW	contrôle thermique manuel de la charge avec thermostat intégré	n.d.		
Puissance thermique minimale (indicative)	P_{min}	1,0	kW	contrôle thermique manuel de la charge avec réception d'informations sur la température de la pièce et/ou extérieure	n.d.		
Puissance thermique maximale continue	$P_{max,c}$	1,5	kW	contrôle thermique électronique de la charge avec réception d'informations sur la température de la pièce et/ou extérieure	n.d.		
Consommation d'électricité auxiliaire				puissance thermique réglable par ventilateur	n.d.		
À la puissance thermique nominale	eI_{max}	n.d.	kW	Type de contrôle de la puissance thermique/de la température de la pièce (sélectionner un seul type)			
À la puissance thermique minimale	eI_{min}	n.d.	kW	contrôle de la puissance thermique à un palier, pas de contrôle de la température de la pièce	no		
En mode veille	eI_{SB}	0,0002	kW	contrôle à deux ou plusieurs paliers manuels, pas de contrôle de la température de la pièce	no		
				contrôle de la température de la pièce avec thermostat mécanique	no		
				contrôle électronique de la température de la pièce	oui		
				contrôle électronique de la température de la pièce et programmeur journalier	no		
				contrôle électronique de la température de la pièce et programmeur hebdomadaire	no		
				Autres options de contrôle (sélectionner une ou plusieurs options)			
				contrôle de la température de la pièce, avec détecteur de présence	no		
				contrôle de la température de la pièce, avec détecteur de fenêtre ouverte	no		
				option contrôle à distance	no		
				contrôle adaptatif de l'activation	no		
				limitation de la durée d'activation	oui		
capteur à globe noir	no						
Coordonnées de contact		POLY POOL S.p.A. - via Sottocorna 21/B, 24020 Parre (BG) - Italy					

DE - Das Gerät kann von Kindern benutzt werden, die älter als 8 Jahre sind und von Personen mit eingeschränkten physischen, sensorischen oder geistigen Fähigkeiten oder die ohne Erfahrung oder den notwendigen Kenntnissen sind, sofern es unter Aufsicht benutzt wird oder die Personen Anweisungen zur sicheren Verwendung des Geräts und Hinweise zu den damit verbundenen Gefahren erhalten haben.

Kinder dürfen nicht mit dem Gerät spielen. Die Reinigung und die Wartung durch den Benutzer darf nicht von unbeaufsichtigten Kindern durchgeführt werden.

Kinder unter 3 Jahren müssen ferngehalten werden, wenn sie nicht ständig beaufsichtigt werden.

Kinder zwischen 3 und 8 Jahren dürfen das Gerät nur an- und ausschalten sofern es in seine normale Betriebsposition gebracht oder installiert wurde und sie beaufsichtigt werden oder Hinweise zur sicheren Verwendung des Geräts erhalten und die Gefahren verstehen. Kinder zwischen 3 und 8 Jahren dürfen das Gerät nicht anschließen, regulieren oder

reinigen noch die vom Benutzer auszuführende Wartung durchführen.

ACHTUNG – Einige Teile des vorliegenden Produkts können sehr heiß werden und Verbrennungen verursachen. Es ist besondere Vorsicht geboten, wenn Kinder oder gefährdete Personen anwesend sind.

Falls das Versorgungskabel beschädigt ist, dann darf dieses nur durch einen, vom Hersteller genehmigten, Kundendienst ausgetauscht werden, um jegliches Risiko vorzubeugen.

ACHTUNG: Nicht in kleinen Räumen benutzen, wenn sich darin Personen befinden, die den Raum nicht alleine verlassen können, es sei denn, sie sind unter ständiger Beaufsichtigung.



NICHT ABDECKEN

ACHTUNG: Um eine Überhitzung zu vermeiden, das Gerät nicht abdecken.

Dieses Gerät nicht in unmittelbarer Nähe einer Badewanne, einer Dusche oder eines Swimmingpools benutzen.

Das Gerät nicht unmittelbar unter einer Steckdose positionieren.

ACHTUNG : lesen Sie die in diesem Heftchen stehenden Anweisungen sorgfältig.

Sie geben ihnen nützliche Hinweise hinsichtlich der Sicherheit des Gerätes, der Anwendung und der Instandhaltung.

Wichtige Hinweise bitte aufbewahren für späteres Nachlesen.

Garantiebescheinigung, fiskalische Quittung und Bedienungsanleitung für jede spätere Konsultation bitte aufbewahren.

Nach Entfernen der Verpackung vergewissere man sich der Integrität des Gerätes und sollte man bei dieser Überprüfung sichtbare Beschädigungen feststellen, das Gerät nicht benutzen und sich direkt an qualifiziertes Fachpersonal wenden.

Keinerlei Verpackungsteile für Kinder zugänglich zurücklassen, das Gerät auch nicht als ein Spielzeug verwenden: es ist ein Elektrogerät und als solches zu behandeln.

Bevor man das Gerät an die Netzspannung anschließt, stelle man sicher daß die an der Steckdose liegende Spannung auch derjenigen des Typenschildes des Gerätes entspricht.

Sollten Stecker und Steckdose nicht kompatibel sein, so lasse man die Steckdose durch eine passende Steckdose ersetzen.

Diese Arbeit ist von einem qualifizierten Fachmann durchzuführen. Keine Adapter oder Verlängerungsschnuren verwenden die nicht den Forderungen der gegenwärtig geltenden Sicherheitsnormen genügen oder die die Stromgrenzwerte überschreiten.

Gerät vom Stromversorgungsnetz trennen wenn es nicht in Betrieb ist.

Am Netzkabel oder am Gerät selbst nicht ziehen um Stecker aus der Steckdose herauszuziehen.

Der Gebrauch irgendeines Elektrogerätes erfordert immer die Beachtung einiger grundlegenden Regeln und zwar insbesondere:

- Man darf niemals das Gerät mit nassen oder feuchten Händen berühren.
- Das Gerät nicht den Witterungseinflüssen ausgesetzt lassen (Regen, Sonnenstrahlung).
- Gerät nicht Schlag-oder Stoßbeanspruchungen aussetzen.

Es ist zu empfehlen, das Netzkabel für seine ganze Länge abzuwickeln um somit eventuelle Überhitzungen zu vermeiden.

Aus Sicherheitsgründen darf das Gerät nicht geöffnet werden.

Sollte das Netzkabel beschädigt sein, so darf es nur in vom Hersteller dazu ermächtigten Service-Cent ern bzw. Service-Werkstätten ausgetauscht werden.

Das Gerät ist entwickelt und gebaut worden um im Haushalt betrieben zu werden: jeder anders lautende Gebrauch ist als unpassend und daher als gefährlich zu betrachten.

Aus Sicherheitsgründen darf das Gerät nicht geöffnet werden.

Sollte das Netzkabel beschädigt sein, so darf es nur in vom Hersteller

dazu ermächtigten Service-Centern bzw. Service-Werkstätten ausgetauscht werden.

Das Gerät ist entwickelt und gebaut worden um im Haushalt betrieben zu werden: jeder anders lautende Gebrauch ist als unpassend und daher als gefährlich zu betrachten.

Führen Sie keine Gegenstände durch das Schutzgitter und die Belüftungsöffnungen ein.

Das Gerät ist entwickelt und gebaut worden um im Haushalt betrieben zu werden: jeder anders lautende Gebrauch ist als unpassend und daher als gefährlich zu betrachten.

Führen Sie keine Gegenstände durch das Schutzgitter und die Belüftungsöffnungen ein.

Während des Gebrauches ist das Gerät auf einer ebenen Fläche zu halten.

Benutzen Sie das Gerät nie bei Anwesenheit von feuergefährlichen Flüssigkeiten (z.B.: Benzin, Lacke, u. s.w.).

Halten Sie das Kabel von Wärmequellen fern.

ACHTUNG: VERWENDEN SIE DAS PRODUKT NICHT IN DER NÄHE VON GARDINEN ODER ANDEREN BRENNBAREN MATERIALIEN.

ACHTUNG: DECKEN SIE DAS GERÄT, UM EINE ÜBERHITZUNG ZU VERMEIDEN, NICHT AB UND VERSCHLIESSEN SIE DIE BELÜFTUNGSÖFFNUNGEN NICHT.

HINWEISE FÜR DIE BATTERIEN:

- 1. BATTERIEN AUSSER DER REICHWEITE VON KINDERN AUFBEWAHREN.** Bei Verschlucken können diese zu chemischen Verbrennungen führen, Weichteile durchstechen oder zum Tode führen. Es können innerhalb von 2 Stunden nach dem Verschlucken schwere Verbrennungen auftreten. Sofort einen Arzt aufsuchen.
2. Kinder dürfen keine Batterien austauschen.
3. Die Batterien richtig einsetzen und dabei auf die Polaritäten (+ und -) achten, die an den Batterien und dem Gerät angegeben sind.
4. Keinen Kurzschluss an den Batterien auslösen.
5. Die Batterien nicht wiederaufladen.
6. Das Entladen der Batterien nicht erzwingen.
7. Nicht gleichzeitig neue und gebrauchte Batterien oder Batterien unterschiedlicher Art oder von verschiedenen Herstellern verwenden.
8. Entladene Batterien müssen sofort aus dem Gerät genommen werden und entsprechend den geltenden Gesetzen entsorgt werden.
9. Batterien nicht aufheizen und keinen Wärmequellen aussetzen.
10. Batterien nicht direkt verschweißen.

11. Batterien nicht demontieren.
12. Batterien nicht verformen.
13. Batterien nicht ins Feuer werfen und dort entsorgen.
14. Nicht mit Wasser oder Feuchtigkeit in Kontakt bringen, vor allem, falls der Batteriebehälter beschädigt werden sollte.
15. Batterien nicht verkapseln oder verändern.
16. Unbenutzte Batterien in ihrer Originalverpackung, weit entfernt von Metallgegenständen, aufbewahren. Falls sie schon aus der Verpackung genommen wurden, die Batterien nicht vermischen.
17. Falls das Gerät über einen längeren Zeitraum nicht verwendet wird, die Batterien herausnehmen.
18. Die Kontakte von Batterie und Gerät reinigen, bevor die Batterien eingelegt werden.
19. Falls die Batterien lecken, den Kontakt mit dem ausgetretenen Material vermeiden; bei Kontakt mit Wasser abspülen und einen Arzt konsultieren.

Technische Informationen

DE

(seite 2)

1 - Luftauslassgitter	6 - Hauptschalter
2 - Anzeige	7 - Leuchtanzeigen des TIMERS
3 - Base	8 - Leuchtanzeigen des OSZILLATION
4 - Filter	9 - Leuchtanzeigen des EINSCHALTEN
5 - Haken	

Technischen Daten auf dem Gerät gelehrt.

Gebrauchsanweisung

DE

Batterien

Die Fernbedienung wird mit Batterien CR2025 3V geliefert; die Schutzhülle des Batteriefachs vor Gebrauch entfernen.

Ist die Batterie leer, dann muss sie durch eine des gleichen Typs ausgetauscht werden.

Gehen Sie zur Entnahme der Batterie entsprechend den Zeichnungen auf der Rückseite der Fernbedienung:



Beschreibung der Tastenfunktionen

Prüfen Sie vor dem Anschließen oder Trennen des Gerätes, ob sich der Hauptschalter (6) in der ausgeschalteten Position befindet "0".

Um das Gerät einzuschalten, stecken Sie den Stecker in die Steckdose und stellen Sie den Hauptschalter (6) auf "I".

Das Gerät kann sowie von der Steuertafel am Hauptteil, als auch durch die mitgelieferte Fernsteuerung bedient werden.

"ON/OFF"-Taste

- Drücken Sie bei ausgeschaltetem Gerät auf diese Taste, um es einzuschalten. Das Gerät startet im Sommerlüftungsmodus (Kontrollleuchte "Fan" und "9" eingeschaltet), wobei auf dem Display (2) die Raumtemperatur angezeigt wird.

- Drücken Sie bei eingeschaltetem Gerät auf diese Taste, um es auszuschalten.

Warten Sie 30 Sekunden, bis der Lüfter stoppt. Schalten Sie dann das Gerät aus, indem Sie den Hauptschalter (6) auf "0" stellen.

"MODE"-Taste

Drücken Sie diese Taste, um die Betriebsart zu ändern:

- Lüftung (Kontrollleuchte "Fan");
- minimale Heizung (Kontrollleuchte "Low")
- maximale Heizung (Kontrollleuchte "High").

"SWING"-Taste

Drücken Sie diese Taste, um das automatische Schwenken des Gerätes zu aktivieren oder zu deaktivieren; wenn das Schwenken aktiv ist, leuchtet die entsprechende Lampe (8) auf.

"TIMER"-Taste

Drücken Sie bei laufendem Gerät auf die TIMER-Taste, um die automatische Abschaltung innerhalb von 1 bis 12 Stunden zu programmieren. Bei jedem Drücken erhöht sich die Zeit um eine Stunde. Wenige Sekunden nach Einstellung des Timers zeigt das Display (2) wieder die Raumtemperatur an.

Wenn die Timerfunktion aktiv ist, leuchtet die Kontrollleuchte (7) auf dem Bedienfeld. Um die Timerfunktion zu deaktivieren, drücken Sie die Timertaste wiederholt, bis auf der Anzeige "0 0" erscheint.

"Tem"-Taste (Steuertafel)

"UP +" **"DOWN -"** -Taste (Fernsteuerung)

Drücken Sie eine dieser Tasten, um die gewünschte Raumtemperatur einzustellen (Automatikbetrieb); auf dem Display (2) blinkt die eingestellte Temperatur.

Drücken Sie die Taste (+), um die Temperatur zu erhöhen, oder die Taste (-), um sie zu verringern: Die eingestellte Temperatur variiert zyklisch zwischen dem Mindestwert von 15 °C und dem Höchstwert von 40 °C. Nach der Auswahl der gewünschten Temperatur zeigt die Anzeige (2) nach einigen Sekunden die Raumtemperatur an.

Im Automatikbetrieb regelt das Gerät die Heizleistung automatisch entsprechend der Differenz zwischen Raumtemperatur und Solltemperatur. In dieser Betriebsart kann das Gerät auch wiederholt zwischen den verschiedenen Leistungsstufen (Lüftung, niedrige Leistung, hohe Leistung) umschalten. Die gewählte Leistungsstufe wird immer auf dem Display angezeigt. Nach Erreichen der eingestellten Temperatur wird die Lüftung weiterhin aktiv gehalten, um die Raumtemperatur besser zu überwachen.

Drücken Sie zur Deaktivierung dieser Funktion auf die Taste "MODE" und wählen Sie manuell die gewünschte Funktion (nur Lüftung, niedrige Leistung oder hohe Leistung).

Wartung

Vor dem Reinigen des Gerätes hat man immer das Netzkabel aus der Steckdose herauszuziehen und Gerät völlig abkühlen lassen.

Zum Reinigen des Gerätes einen weichen und leicht feuchten Lappen benutzen.

Keine Schmirgelprodukte oder chemische Lösemittel benutzen.

Verwenden Sie keine nassen Stoffe, Flüssigkeiten oder sehr nasse Tücher, da eventuell eindringendes Wasser das Gerät irreparabel beschädigen kann.

NIEMALS DAS GERÄT IN WASSER TAUCHEN.

Filterreinigung:

Die Haken (5) nach oben schieben, das hintere Gitter durch Herausziehen vorsichtig entfernen, den Filter aus dem Gerät entnehmen und mit einem weichen, leicht angefeuchteten Tuch reinigen, dann im Gerät wieder einsetzen und das hintere Gitter wieder schließen.

Erforderliche Angaben zu elektrischen Einzelraumheizgeräten - VERORDNUNG (EU) 2015/1188

Modellkennung(en): AR4P04R						
Angabe	Symbol	Wert	Einheit	Angabe	Einheit	
Wärmeleistung				Nur bei elektrischen Speicher-Einzelraumheizgeräten: Art der Regelung der Wärmezufuhr (bitte eine Möglichkeit auswählen)		
Nennwärmeleistung	P_{nom}	1,5	kW	manuelle Regelung der Wärmezufuhr mit integriertem Thermostat	N.A.	
Mindestwärmeleistung (Richtwert)	P_{min}	1,0	kW	manuelle Regelung der Wärmezufuhr mit Rückmeldung der Raum- und/oder Außentemperatur	N.A.	
Maximale kontinuierliche Wärmeleistung	$P_{max,c}$	1,5	kW	elektronische Regelung der Wärmezufuhr mit Rückmeldung der Raum- und/oder Außentemperatur	N.A.	
Hilfsstromverbrauch				Wärmeabgabe mit Gebläseunterstützung	N.A.	
Bei Nennwärmeleistung	eI_{max}	N.A.	kW	Art der Wärmeleistung/Raumtemperaturkontrolle (bitte eine Möglichkeit auswählen)		
Bei Mindestwärmeleistung	eI_{min}	N.A.	kW	einstufige Wärmeleistung, keine Raumtemperaturkontrolle	nein	
Im Bereitschaftszustand	eI_{sb}	0,0002	kW	zwei oder mehr manuell einstellbare Stufen, keine Raumtemperaturkontrolle	nein	
				Raumtemperaturkontrolle mit mechanischem Thermostat	nein	
				mit elektronischer	ja	
				elektronische Raumtemperaturkontrolle und Tageszeitregelung	nein	
				elektronische Raumtemperaturkontrolle und Wochentagsregelung	nein	
				Sonstige Regelungsoptionen (Mehrfachnennungen möglich)		
				Raumtemperaturkontrolle mit Präsenzerkennung	nein	
				Raumtemperaturkontrolle mit Erkennung offener Fenster	nein	
				mit Fernbedienungsoption	nein	
				mit adaptiver Regelung des Heizbeginns	nein	
				mit Betriebszeitbegrenzung	ja	
mit Schwarzkugelsensor	nein					
Kontaktangaben		POLY POOL S.p.A. - via Sottocorna 21/B, 24020 Parre (BG) - Italy				

ES - El aparato puede ser utilizado por niños de edad no inferior a 8 años, por personas con las capacidades físicas, sensoriales o mentales reducidas, o carentes de experiencia o de los conocimientos necesarios siempre y cuando estén bajo vigilancia o hayan recibido instrucciones relativas al uso seguro del aparato y a la comprensión de los peligros que el mismo comporta.

Los niños no deben jugar con el aparato. La limpieza y el mantenimiento que debe ser efectuado por el usuario no debe ser realizado por niños que no estén bajo vigilancia.

Los niños de edad inferior a 3 años deberían mantenerse apartados a menos que estén continuamente vigilados.

Los niños de edad comprendida entre los 3 y los 8 años solo deben encender/apagar el aparato siempre y cuando este esté colocado o instalado en su posición normal de funcionamiento y que estén vigilados o hayan sido instruidos sobre el uso seguro del aparato y comprendan sus peligros. Los niños de edad comprendida entre los 3 y los 8 años no deben enchufar, regular o

limpiar el aparato y efectuar el mantenimiento que corresponde al usuario.

ATENCIÓN - Algunas partes del aparato se calientan mucho y pueden provocar quemaduras. Es necesario prestar especial atención en caso de presencia de niños o de personas vulnerables.

ES Si el cable de alimentación se dañara, debe ser sustituido solamente en los centros de asistencia autorizados por el fabricante, de modo de prevenir todo riesgo.

ATENCIÓN: No lo use en habitaciones pequeñas cuando estas estén ocupadas por personas que no puedan dejar la habitación solas a menos que no estén constantemente vigiladas.



NO CUBRIR

ATENCIÓN: Para evitar el sobrecalentamiento no tape el aparato.

No utilice este aparato cerca de una bañera, una ducha o una piscina.

No ponga el aparato justo debajo de un enchufe.

ATENCIÓN : leer atentamente las advertencias contenidas en el presente folleto, ya que contienen importantes indicaciones acerca de la seguridad de instalación, uso y mantenimiento.

Instrucciones importantes que hay que conservar para sucesivas consultas.

Conservar la garantía, el recibo y el presente folleto de instrucciones para sucesivas consultas.

Después de haber sacado el embalaje asegurarse de la integridad del aparato y en caso de visibles daños no utilizarlo y contactar con el establecimiento distribuidor.

No dejar partes del embalaje al alcance de los niños. El aparato no se debe utilizar como un juguete; es un aparato eléctrico y así debe ser considerado.

Antes de conectar el aparato asegurarse de que la tensión presente en la toma de corriente corresponda a la indicada en las características nominales.

En el caso de que la toma y el enchufe no sean compatibles, hacer reemplazar la toma por personal calificado con una del tipo adecuado. No utilizar adaptadores o extensiones que no correspondan a las vigentes normativas de seguridad o que superen los límites de carga de la corriente.

Desconectar el aparato de la red de alimentación cuando no se utiliza. No tirar el cable de alimentación o el mismo aparato para desconectar el enchufe de la toma de corriente.

El uso de cualquier aparato eléctrico requiere el respeto de algunas reglas fundamentales, en particular:

No tocar el aparato con las manos mojadas o húmedas.

- No dejar el aparato expuesto a la acción de agentes atmosféricos (lluvia, sol).

- No someterlo a choques.

En caso de que se produjera un desperfecto o un funcionamiento anómalo del aparato desconectar inmediatamente el enchufe, no abrir el aparato y contactar con el establecimiento distribuidor.

En caso de que no se desee utilizar más este tipo de aparato, es necesario inactivarlo cortando el cable de alimentación naturalmente después de haber desconectado la toma de corriente.

Se aconseja desenrollar completamente el cable de alimentación en toda su longitud evitando de este modo eventuales recalentamientos.

Por motivos de seguridad, no es posible abrir el aparato.

El aparato ha sido fabricado y concebido para funcionar en ambientes domésticos; cualquier otro uso hay que considerarlo impropio y por lo tanto peligroso.

No introducir objeto alguno a través de la rejilla de protección y de las tomas de aire.

No utilizar el aparato en presencia de material inflamable (gasolina, pintura, etc.).

Mantener el cable lejos de fuentes de calor.

ATENCIÓN: NO UTILIZAR EL PRODUCTO CERCA DE CORTINAS U OTROS MATERIALES COMBUSTIBLES.

ATENCIÓN: PARA EVITAR SOBRECALENTAMIENTOS, NO CUBRIR EL APARATO Y NO OBSTRUIR LAS TOMAS DE AIRE.

ADVERTENCIAS PARA LAS BATERÍAS:

1. MANTENER LAS BATERÍAS FUERA DEL ALCANCE DE LOS NIÑOS. La ingestión puede provocar quemaduras químicas, perforación de los tejidos blandos y la muerte. Al cabo de 2 horas de la ingestión pueden presentarse quemaduras graves. Acuda inmediatamente a un médico.

2. Las baterías no pueden ser sustituidas por los niños.

3. Introduzca correctamente las baterías, prestando atención a la polaridad (+ y -) marcadas en las baterías y en el aparato.

4. Las baterías no deben cortocircuitarse.

5. No cargar las baterías.

6. No forzar la descarga de las baterías.

7. No utilizar baterías nuevas junto con las usadas, tampoco utilice baterías de otro tipo o de otros fabricantes.

8. Las baterías agotadas deben retirarse inmediatamente del aparato y ser eliminadas correctamente, según las leyes vigentes.

9. No calentar las baterías ni exponerlas a fuentes de calor.

10. No soldar directamente las baterías.

11. No desmontar las baterías.

12. No deformar las baterías.

13. No arrojar ni eliminar las baterías en el fuego.

14. No poner en contacto con agua ni humedad, especialmente si el compartimiento de baterías estuviera dañado.

15. No encapsular ni modificar las baterías.

16. Conservar las baterías no usadas en su embalaje original, lejos de objetos metálicos. Cuando se hayan retirado de su embalaje, no mezcle las baterías.

17. En caso de que no se utilice el aparato durante un período de tiempo prolongado, retire las baterías.

18. Limpie los contactos de las baterías y aquellos del aparato antes de introducir las baterías.

19. En caso de pérdidas por las baterías, evite todo tipo de contacto con el material vertido, en caso de contacto, enjuague la parte afectada con agua y acuda a un médico.

(página 2)

1 - Rejilla de salida de aire 2 - Display 3 - Base 4 - Filtro 5 - Ganchos	6 - Interruptor general 7 - Indicador TIMER 8 - Indicador OSCILACIÓN 9 - Indicador ENCENDIDO
---	---

Datos de placa sobre el aparato.

Istrucciones de uso

ES

Baterías

El mando a distancia se suministra con batería CR2025 3V; retire el plástico protector del compartimiento batería del mando a distancia antes de usarlo.

Cuando la batería está agotada, debe ser sustituida por otra del mismo tipo.

Para retirar la batería, siga lo indicado en los dibujos que figuran en la parte posterior del mando a distancia:



Descripción de los mandos:

Antes de conectar o desconectar el aparato, asegurarse de que el Interruptor general (6) se encuentre en la posición de apagado "0".

Para encender el aparato conecte el enchufe en la toma de corriente y coloque el interruptor (6) en "I".

El aparato se puede ordenar tanto desde el panel de mandos colocado en el cuerpo principal como desde el telemando suministrado en dotación.

Botón "ON/OFF"

- Pulse este botón para encender el aparato cuando está apagado.

El aparato se enciende en modo ventilación de verano (piloto "Fan" y piloto (9) encendido) y la pantalla (2) muestra la temperatura ambiente.

- Pulse este botón para apagar el aparato cuando está funcionando.

Espere 30 segundos hasta que el ventilador se detenga; luego apague el aparato colocando el interruptor principal (6) en "0".

Botón “MODE”

Pulse este botón para cambiar el modo de funcionamiento:

- ventilación (piloto “Fan”),
- calentamiento mínimo (piloto “Low“)
- calentamiento máximo (piloto “High“).

Botón “SWING”

Pulse este botón para activar o desactivar la oscilación automática del aparato, cuando la oscilación está activa, el piloto correspondiente (8) se enciende.

Botón “TIMER”

Pulse el botón TIMER cuando el aparato está funcionando para programar el apagado automático dentro de un intervalo de tiempo comprendido entre 1 y 12 horas a partir de la programación. Al pulsar el botón se aumenta de una hora el tiempo.

Unos segundos después de haber seleccionado el temporizador, la pantalla (2) mostrará de nuevo la temperatura ambiente.

Cuando la función temporizador está activa el indicador luminoso (7) se enciende en el panel de mando. Para desactivar la función temporizador, pulse el botón timer repetidamente hasta que la pantalla muestra “0 0”.

Botón “Tem.” (Panel de mandos)

Botón “UP +” y “DOWN -“ (Telemando)

Pulse uno de estos botones para configurar la temperatura ambiente deseada (funcionamiento automático); en la pantalla (2) se visualizará de forma intermitente la temperatura configurada.

Pulse el botón (+) para aumentar la temperatura o el botón (-) para disminuirla: la temperatura configurada varía cíclicamente entre un valor mínimo de 15°C y uno máximo de 40°C.

Una vez seleccionada la temperatura deseada, al cabo de unos segundos, la pantalla (2) mostrará la temperatura ambiente.

Cuando el aparato se encuentra en el modo automático, regula la potencia de calentamiento según la diferencia entre la temperatura ambiente y la temperatura deseada. En este modo de funcionamiento el aparato puede conmutar entre varios niveles de potencia (ventilación, potencia baja, potencia alta) incluso repetidamente. La pantalla muestra siempre el nivel de potencia seleccionado. Una vez alcanzada la temperatura configurada, de todos modos, se mantiene activa la ventilación para poder controlar mejor la temperatura ambiente.

Para desactivar esta función, pulse el botón “MODE” y seleccione manualmente la función deseada (sólo ventilación, potencia baja o potencia alta).

Antes de limpiar el aparato desconectarlo de la toma de corriente y dejarlo enfriar completamente.

Para limpiar el aparato utilizar un paño suave y ligeramente humedecido.

No utilizar absolutamente productos abrasivos o disolventes químicos.

No utilizar sustancias, líquidos o paños excesivamente mojados ya que las posibles infiltraciones podrían dañar el aparato de modo irreparable.

NO SUMERGIR JAMAS EL APARATO EN EL AGUA.

Limpieza del filtro:

Pulsar hacia arriba los ganchos (5), retire con cuidado la rejilla posterior tirando de esta hacia fuera, retire el filtro del aparato y limpiarlo con un paño suave y apenas humedecido, a continuación, colóquelo de nuevo en el aparato y cierre la rejilla posterior.

Requisitos de información que deben cumplir los aparatos de calefacción local eléctricos - REGLAMENTO (UE) 2015/1188

Identificador(es) del modelo: AR4P04R						
Partida	Símbolo	Valor	Unidad	Partida	Unidad	
Potencia calorífica				Tipo de aportación de calor, únicamente para los aparatos de calefacción local eléctricos de acumulación (seleccione uno)		
Potencia calorífica nominal	P_{nom}	1,5	kW	control manual de la carga de calor, con termostato integrado	N.A.	
Potencia calorífica mínima (indicativa)	P_{min}	1,0	kW	control manual de la carga de calor con respuesta a la temperatura interior o exterior	N.A.	
Potencia calorífica máxima continuada	$P_{max,c}$	1,5	kW	control electrónico de la carga de calor con respuesta a la temperatura interior o exterior	N.A.	
Consumo auxiliar de electricidad				potencia calorífica asistida por ventiladores	N.A.	
A potencia calorífica nominal	$e_{l_{max}}$	N.A.	kW	Tipo de control de potencia calorífica/de temperatura interior (seleccione uno)		
A potencia calorífica mínima	$e_{l_{min}}$	N.A.	kW	potencia calorífica de un solo nivel, sin control de temperatura interior	no	
En modo de espera	$e_{l_{se}}$	0,0002	kW	Dos o más niveles manuales, sin control de temperatura interior	no	
				con control de temperatura interior mediante termostato mecánico	no	
				con control electrónico de temperatura interior	sí	
				control electrónico de temperatura interior y temporizador diario	no	
				control electrónico de temperatura interior y temporizador semanal	no	
				Otras opciones de control (pueden seleccionarse varias)		
				control de temperatura interior con detección de presencia	no	
				control de temperatura interior con detección de ventanas abiertas	no	
				con opción de control a distancia	no	
				con control de puesta en marcha adaptable	no	
				con limitación de tiempo de funcionamiento	sí	
con sensor de lámpara negra	no					
Información de contacto	POLY POOL S.p.A. - vía Sottocorna 21/B, 24020 Parre (BG) - Italy					

CZ-Zařízení může být používáno dětmi mladšími než 8 let a osobami s omezenými fyzickými schopnostmi, smyslovými schopnostmi nebo duševními schopnostmi, nebo bez zkušeností nebo nutných znalostí pouze pod dohledem nebo po té, co byly seznámeny s instrukcemi k bezpečnému používání zařízení a pochopily nebezpečí spojená se zařízením.

Děti si nesmí hrát se zařízením. Čištění a údržba, které mají být provedeny uživatelem, nesmí být prováděny dětmi bez dozoru.

Děti mladší 3 let by se k zařízení neměly přibližovat, pokud nejsou pod neustálým dohledem.

Děti ve věku v rozmezí od 3 do 8 let mohou pouze zapnout/vypnout zařízení, pokud bylo zařízení umístěno nebo instalováno v běžné funkční poloze a děti jsou pod dohledem nebo obdržely instrukce týkající se bezpečného používání zařízení a chápou nebezpečí. Děti ve věku mezi 3 a 8 lety nesmí zapínat zásuvku, nastavovat nebo čistit zařízení, ani provádět údržbu prováděnou uživatelem.

POZOR — Některé části tohoto výrobku se mohou velmi zahřát a způsobit popáleniny. Je třeba věnovat zvláštní pozornost tam, kde jsou děti a zranitelné osoby.

Pokud by byl přívodní kabel poškozen, musí být vyměněn pouze v autorizovaných asistenčních centrech výrobce.

POZOR: Nepoužívejte v malých místnostech, pokud jsou tyto obývané osobami, které nejsou schopné opustit prostor samy, ledaže by byly neustále pod dohledem.



NEZAKRÝVEJTE

POZOR: Aby se zabránilo zahřátí, nezakrývejte zařízení.

Nepoužívejte toto zařízení v těsné blízkosti vany, sprchy nebo bazénu.

Neumíst'ujte zařízení těsně pod zásuvku elektrického proudu.

Varování

UPOZORNĚNÍ : přečtěte si pozorně tento návod.
Obsahuje důležité pokyny pro bezpečnou instalaci, použití a údržbu.
Ušchovejte si tyto pokyny pro případ použití v budoucnosti.

Odložte si záruční list, doklad o koupi a tento návod k obsluze pro případ potřeby v budoucnosti.

Po vybalení zkontrolujte, zda není spotřebič poškozen. V případě viditelného poškození jej nepoužívejte a kontaktujte kvalifikovaného technika.

Nenechávejte části obalu v dosahu dětí. Tento spotřebič není hračka: je to elektrické zařízení a musí se s ním manipulovat opatrně.

Před připojením spotřebiče se ujistěte, zda napětí v elektrické zásuvce odpovídá napětí na výrobním štítku.

Pokud nejsou zásuvka a zástrčka kompatibilní, zásuvku musí vyměnit kvalifikovaný technik za vhodný

typ. Nepoužívejte adaptéry nebo prodlužovací kabely, které nevyhovují platným bezpečnostním standardům, nebo které přesahují kapacitní limity proudu.

Pokud spotřebič nepoužíváte, odpojte jej od elektrické zásuvky.

Při odpojování spotřebiče netahejte za přívodní kabel ale za zástrčku.

Použití jakýchkoliv elektrických spotřebičů vyžaduje dodržování určitých základních pravidel, zejména:

- Nikdy se nedotýkejte spotřebiče mokřýma nebo vlhkýma rukama.
- Nepoužívejte spotřebič, pokud máte bosé nohy.
- Nepoužívejte spotřebič v blízkosti dřezu, vany, sprchy a bazénu.
- Nenechávejte spotřebič vystavený povětrnostním vlivům (déšť, slunce).
- Manipulujte se spotřebičem jemně.

Nevkládejte předměty přes bezpečnostní mřížku vstupu vzduchu.

Během použití postavte spotřebič na rovný povrch.

Nestavte spotřebič přímo pod elektrickou zásuvku.

Nepoužívejte ohřívač v blízkosti hořlavých látek (oleje, barvy, apod.)

Neumisťujte kabely do blízkosti zdrojů tepla.

Pokud instalujete spotřebič do pevné pozice, ujistěte se, zda jsou přepínače nebo jiné ovládací zařízení mimo dosahu osob, které jsou ve vaně.

Přívodní kabel roztáhněte na plnou délku, abyste zabránili přehřátí.

Pokud je poškozen přívodní kabel, musí jej vyměnit servisní technik schválený výrobcem.

Nenapájejte spotřebič na stejnosměrný proud.

Spotřebič byl navržen a vyroben k použití v domácnosti. Jakékoliv jiné použití je nevhodné a nebezpečné.

Tento spotřebič nesmí obsluhovat osoby (včetně dětí) s omezenými fyzickými, smyslovými nebo mentálními schopnostmi nebo ty, které nebyly obeznámeny s obsluhou, pokud nejsou pod dohledem nebo nebyly poučeny o použití spotřebiče někým, kdo je odpovědný za jejich bezpečnost. Zabraňte dětem, aby se hrály se spotřebičem.

Z bezpečnostních důvodů spotřebič neotevírejte.

V případě poruchy spotřebiče jej odpojte od elektrické zásuvky. Nepokoušejte se jej opravovat, odneste jej do servisního střediska schváleného výrobcem.

Pokud se rozhodnete zlikvidovat spotřebič, učiňte jej nepoužitelným přerýznutím přívodního kabelu

- samozřejmě po odpojení od elektrické zásuvky.

Pokud spotřebič nefunguje správně, nepokoušejte se spotřebič dál používat, ale jej odneste do servisního střediska schváleného výrobcem: zde naleznete odborníky, kteří jsou kvalifikováni na opravu spotřebičů.

UPOZORNĚNÍ: NEPOUŽÍVEJTE SPOTŘEBIČ V BLÍZKOSTI ZÁCLON ANI JINÝCH HOŘLAVÝCH MATERIÁLŮ.

UPOZORNĚNÍ: NEZAKRÝVEJTE SPOTŘEBIČ ANI NEBLOKUJTE VĚTRACÍ OTVORY, ABYSTE ZABRÁNILI PŘEHŘÁTÍ.

UPOZORNĚNÍ O BATERIÍCH

1. BATERIE UCHOVÁVEJTE MIMO DOSAHU DĚTÍ. Požití může vést k chemickému popálení, perforaci měkkých tkání a k smrti. Těžké popáleniny se mohou vyskytnout do 2 hodin po požití. Okamžitě vyhledejte lékařskou pomoc.

2. Nedovolte dětem vyměňovat baterie.

3. Baterie vždy vkládejte správnou polaritou (+ a -) vyznačenou na baterii a zařízení.

4. Baterie nezkratujte.

5. Baterie nenabíjejte.

6. Baterie nevyndávejte násilím.

7. Nemíchejte nové a použité baterie ani baterie různých typů nebo značek.

8. Vybité baterie okamžitě vyjměte ze zařízení a správně zlikvidujte.

9. Baterie neohřívejte.

10. Nesvařujte ani nepájejte přímo u baterií.

11. Baterie nerozebírejte.

12. Baterie nedeformujte.

13. Baterie nevhazujte do ohně.

14. Lithiová baterie s poškozeným obalem nesmí být vystavena vodě.

15. Baterie neupravujte.

16. Nepoužité baterie skladujte v původním obalu mimo dosah kovových předmětů. Pokud již jsou vybaleny, nemíchejte je s použitými bateriemi.

17. Baterie vyjměte ze zařízení, pokud ho nebudete delší dobu používat.
18. Před instalací baterií vyčistěte kontakty baterií a zařízení.
19. V případě úniku elektrolytu z baterií, zabraňte jakémukoliv kontaktu s elektrolytem; v případě kontaktu postižené místo opláchněte vodou a vyhledejte lékařskou pomoc.

Technické informace

CZ

(stránka 2)

1 - Výstup vzduchu 2 - Displej 3 - Základna 4 - Filtr 5 - Dálkový ovladač	6 - Hlavní vypínač 7 - Indikátor TIMER 8 - Indikátor OSCILACI 9 - Indikátor ZAPNUTÍ
---	--

Technické parametry naleznete na spotřebiči.

Pokyny k použití

CZ

Baterie

Dálkový ovladač se dodává s bateriemi CR2025 3V; před použitím odstraňte ochranný plast z prostoru pro baterie v dálkovém ovladači.

Po vybití se musí baterie vyměnit za baterii stejného typu. Chcete-li vyjmout baterii, viz obrázek zobrazený na zadní straně dálkového ovladače:



Popis ovládacích prvků:

Před připojením nebo odpojením spotřebiče nastavte všechny vypínače (6) do pozice OFF "0".

Chcete-li zařízení zapnout, musí být zástrčka zasunuta do zásuvky a spínač (6) otočte do pozice "I".

Spotřebič můžete ovládat ovládacím panelem nebo pomocí dálkového ovladače.

Tlačítko "ON / OFF"

- Když je zařízení vypnuto, stisknutím tlačítka počítač zapnete. Zařízení se zapne v letním režimu větrání (kontrolka "Fan" svítí) a displej (2) zobrazuje teplotu v místnosti.

- Když je zařízení zapnuté, stisknutím tohoto tlačítka ho vypnete.
Počkejte 30 sekund, dokud se ventilátor nezastaví, pak vypněte spotřebič nastavením hlavního vypínače (6) na "0".

Přepínač "MODE"

Stisknutím tohoto tlačítka změníte provozní režim:

- větrání (indikátor "Fan");
- minimální vyhřívání (indikátor "Low")
- maximální vyhřívání (indikátory "High").

Tlačítko "SWING"

Stisknutím tohoto tlačítka aktivujete nebo deaktivujete funkci automatického otáčení zařízení. Pokud je funkce otáčení aktivní, rozsvítí se odpovídající indikátor (8).

Tlačítko "TIMER"

Když zařízení pracuje na programování automatického vypnutí, stiskněte tlačítko TIMER v intervalu 1 až 12 hodin od jeho naprogramování. Po každém stisknutí tlačítka se interval zvýší o jednu hodinu.

Několik sekund po výběru časovače se na displeji (2) opět zobrazí teplota v místnosti.

Když je aktivována funkce časovače, na ovládacím panelu se rozsvítí indikátor (7). Chcete-li vypnout funkci časovače, opakovaně stiskněte tlačítko časovače, dokud se na displeji nezobrazí "0 0".

Tlačítko "Tem." (Ovládací panel)

Tlačítko "UP +" "DOWN -" (Dálkový ovladač)

Stisknutím jednoho z těchto tlačítek nastavíte požadovanou teplotu v místnosti (automatická funkce); nastavená teplota na displeji bliká (2).

Stisknutím tlačítka (+) zvýšíte teplotu nebo stisknutím tlačítka (-) snížíte teplotu: nastavená teplota se změní z minimálně 15 °C na maximálně 40 °C.

Po zvolení požadované teploty se na displeji (2) po několika sekundách zobrazí teplota v místnosti.

V automatickém režimu zařízení automaticky reguluje topný výkon na základě rozdílu mezi pokojovou teplotou a nastavenou teplotou. V tomto provozním režimu bude zařízení opakovaně přepínat mezi různými úrovněmi výkonu (větrání, nízký výkon, vysoký výkon). Zvolená úroveň výkonu se vždy zobrazí na displeji. Po dosažení nastavené teploty zůstane větrání trvale aktivní, aby bylo možné účinněji monitorovat teplotu v místnosti.

Chcete-li tuto funkci deaktivovat, stiskněte tlačítko „MODE“ a manuálně vyberte požadovanou funkci (větrání, nízký výkon, vysoký výkon).

Odpojte zástrčku od elektrické zásuvky a před čištěním je nechejte vychladnout.

K čištění spotřebiče použijte suchý nebo jemně navlhčený hadřík.

Nikdy nepoužívejte drsné nebo chemické prostředky.

Nepoužívejte velké množství tekutiny, nebo hadry, abyste zabránili vniknutí vody do spotřebiče a jeho poškození.

NIKDY NEPONORUJTE SPOTŘEBIČ DO VODY.

Čištění filtru:

Stiskněte držáky (5), jemně vytáhněte zadní mřížku směrem ven, vyjměte filtr a vyčistěte ho jemnou navlhčenou utěrkou, poté ho vložte zpět do zařízení a zadní mřížku opět nasadte.

Požadavky na informace týkající se elektrických lokálních topidel - NAŘÍZENÍ KOMISE (EU) 2015/1188

Identifikační značka (značky)
modelu:

AR4P04R

Údaj	Značka	Hodnota	Jednotka	Údaj	Jednotka
Tepelný výkon			Pouze u akumulčních elektrických lokálních topidel: typ příjmu tepla (vyberte jeden)		
Jmenovitý tepelný výkon	P_{nom}	1,5	kW	ruční řízení akumulace tepla s integrovaným termostatem	netýká se
Minimální tepelný výkon (orientační)	P_{min}	1,0	kW	ruční řízení akumulace tepla se zpětnou vazbou informující o teplotě v místnosti a/nebo venkovní teplotě	netýká se
Maximální trvalý tepelný výkon	$P_{max,c}$	1,5	kW	elektronické řízení akumulace tepla se zpětnou vazbou informující o teplotě v místnosti a/nebo venkovní teplotě	netýká se
Spotřeba pomocné elektrické energie			výdej tepla s ventilátorem		
Při jmenovitém tepelném výkonu	$e_{l,max}$	netýká se	kW	Typ výdeje tepla/regulace teploty v místnosti (vyberte jeden)	
Při minimálním tepelném výkonu	$e_{l,min}$	netýká se	kW	jeden stupeň tepelného výkonu, bez regulace teploty v místnosti	ne
V pohotovostním režimu	$e_{l,SB}$	0,0002	kW	dva nebo více ručních stupňů, bez regulace teploty v místnosti	ne
				s mechanickým termostatem pro regulaci teploty v místnosti	ne
				s elektronickou regulací teploty v místnosti	ano
				s elektronickou regulací teploty v místnosti a denním programem	ne
				s elektronickou regulací teploty v místnosti a týdenním programem	ne
				Další možnosti regulace (lze vybrat více možností)	
				regulace teploty v místnosti s detekcí přítomnosti osob	ne
				regulace teploty v místnosti s detekcí otevřeného okna	ne
				s dálkovým ovládáním	ne
				s adaptivně řízeným spouštěním	ne
				s omezením doby činnosti	ano
				s černým kulovým čidlem	ne
Kontaktní údaje	POLY POOL S.p.A. - via Sottocorna 21/B, 24020 Parre (BG) - Italy				

SK - Spotřebič môžu používať deti od veku 8 rokov a osoby s obmedzenými fyzickými, zmyslovými alebo mentálnymi schopnosťami alebo bez skúseností alebo potrebných znalostí, len ak sú pod dozorom alebo ak dostali pokyny týkajúce sa bezpečného používania spotrebiča a pochopenia príslušných nebezpečenstiev.

Deti sa so spotrebičom nesmú hrať. Čistenie a údržbu, ktorú má vykonávať používateľ, nesmú vykonávať deti bez dozoru.

Deti mladšie ako 3 roky by mali byť v dostatočnej vzdialenosti, ak nie sú pod neustálym dozorom.

Deti vo veku od 3 do 8 rokov smú spotrebič iba zapnúť/vypnúť, len ak je spotrebič umiestnený alebo nainštalovaný vo svojej normálnej prevádzkovej polohe a ak sú pod dozorom alebo dostali pokyny týkajúce sa používania spotrebiča v bezpečnom stave a porozumeli nebezpečenstvám. Deti vo veku od 3 do 8 rokov nesmú vkladať zástrčku, nastavovať ani čistiť spotrebič, ani vykonávať údržbu, ktorú má vykonávať používateľ.

UPOZORNENIE – Niektoré časti tohto výrobku sa môžu veľmi zohriať a spôsobiť popáleniny. Je potrebné venovať mimoriadnu pozornosť na miestach, kde sa nachádzajú deti a zraniteľné osoby.

Ak by sa napájací kábel poškodil, musí sa vymeniť iba v strediskách technickej asistencie schválených výrobcom.

UPOZORNENIE: Nepoužívajte v malých miestnostiach, keď sa v nich nachádzajú osoby, ktoré nie sú schopné sami opustiť miestnosť, iba ak sú pod neustálym dozorom.



NEZAKRÝVEJTE

UPOZORNENIE: Aby sa zabránilo prehriatiu, spotrebič nezakrývajte.

Tento spotrebič nepoužívajte v tesných blízkostiach vane, sprchy alebo bazénu.

Spotrebič neumiestňujte ihneď pod elektrickú zásuvku.

UPOZORNENIE : Prečítajte si dôkladne tento návod na obsluhu. Obsahuje dôležité informácie pre bezpečnú inštaláciu, použitie a údržbu.

Dôležité pokyny odložte pre prípad potreby v budúcnosti.

Odložte si záručný list, doklad o zakúpení a tento návod na obsluhu pre prípad potreby v budúcnosti.

Po vybalení skontrolujte, či nie je spotrebič poškodený. V prípade viditeľného poškodenia ho nepoužívajte a kontaktujte kvalifikovaného technika.

Nenechávajte časti obalu v dosahu detí. Tento spotrebič nie je hračka: je to elektrické zariadenie a musí sa s ním manipulovať opatrne.

Pred pripojením spotrebiča sa uistite, či napätie v elektrickej zásuvke zodpovedá napätiu na výrobnom štítku.

Ak nie sú zásuvka a zástrčka kompatibilné, zásuvku musí vymeniť kvalifikovaný technik za vhodný typ.

Nepoužívajte adaptéry ani predĺžovacie káble, ktoré nevyhovujú platným bezpečnostným štandardom, alebo ktoré presahujú kapacitné limity prúdu.

Ak spotrebič nepoužívate, odpojte ho od elektrickej zásuvky.

Pri odpájaní spotrebiča neťahajte za sieťovú šnúru ale za zástrčku.

Použitie akýchkoľvek elektrických spotrebičov vyžaduje dodržiavanie základných pravidiel, hlavne:

- Nikdy sa nedotýkajte spotrebiča mokrými alebo vlhkými rukami.
- Nepoužívajte spotrebič, ak máte bosé nohy.
- Nepoužívajte spotrebič v blízkosti dresu, vane, sprchy a bazéna.
- Nenechávajte spotrebič vystavený poveternostným vplyvom (dážď, slnko).
- Manipulujte so spotrebičom jemne.

V prípade poruchy spotrebiča ho odpojte od elektrickej zásuvky. Nepokúšajte sa ho opravovať, odneste ho do servisného strediska schváleného výrobcom.

Ak sa rozhodnete zlikvidovať spotrebič, učiňte ho nepoužiteľným odrezaním sieťovej šnúry - samozrejme po odpojení od elektrickej zásuvky.

Sieťovú šnúru roztiahnite na plnú dĺžku, aby ste zabránili prehriatiu.

Ak je poškodená sieťová šnúra, musí ju vymeniť servisný technik schválený výrobcom.

Z bezpečnostných dôvodov spotrebič neotvárajte.

Spotrebič bol navrhnutý a vyrobený na použitie v domácnosti. Akékoľvek iné použitie je nevhodné a nebezpečné.

Nevkladajte predmety cez bezpečnostnú mriežku vstupu vzduchu.
Nepokladajte spotrebič priamo pod elektrickú zásuvku.
Nepoužívajte ohrievač v blízkosti horľavých látok (oleje, farby, atď.)
Neumiestňujte káble do blízkosti zdrojov tepla.

UPOZORNENIE: NEPOUŽÍVAJTE SPOTREBIČ V BLÍZKOSTI ZÁCLON ANI INÝCH HORĽAVÝCH MATERIÁLOV.

UPOZORNENIE: NEZAKRÝVAJTE SPOTREBIČ ANI NEBLOKUJTE VETRACIE OTVORY, ABY STE ZABRÁNILI PREHRIATIU.

UPOZORNENIA O BATÉRIÁCH

1. **BATÉRIE UCHOVÁVAJTE MIMO DOSAHU DETÍ.** Požitie môže viesť k chemickému popáleniu, perforácii mäkkého tkaniva a k smrti. Ťažké popáleniny sa môžu vyskytnúť do 2 hodín po požití. Okamžite vyhľadajte lekársku pomoc.
2. Nedovoľte deťom vymieňať batérie.
3. Batérie vždy vkladajte správnou polaritou (+ a -) vyznačenou na batérii a zariadení.
4. Batérie neskratujte.
5. Batérie nenabíjajte.
6. Batérie nevyberajte násilím.
7. Nemiešajte nové a použité batérie ani batérie rôznych typov alebo značiek.
8. Vybité batérie by okamžite vyberte zo zariadenia a správne zlikvidujte.
9. Batérie neohrievajte
10. Nezvárajte ani nespájajte priamo pri batériách.
11. Batérie nerozoberajte.
12. Batérie nedeformujte.
13. Batérie nevhadzujte do ohňa.
14. Lítiová batéria s poškodeným obalom nesmie byť vystavená vode.
15. Batérie neupravujte.
16. Nepoužité batérie skladujte v pôvodnom obale mimo dosahu kovových predmetov. Ak už sú vybalené, nezmiešajte ich s použitými batériami.
17. Batérie vyberte zo zariadenia, ak ho nebudete dlhší čas používať.
18. Pred inštaláciou batérií vyčistite kontakty batérií a zariadenia.
19. V prípade úniku elektrolytu z batérií, zabráňte akémukoľvek kontaktu s elektrolytom; v prípade kontaktu postihnuté miesto opláchnite vodou a vyhľadajte lekársku pomoc.

1 - Výstup vzduchu 2 - Displej 3 - Základňa 4 - Filter 5 - Držiaky mriežky	6 - Hlavný vypínač 7 - Indikátor TIMER 8 - Indikátor OSCILÁCIU 9 - Indikátor ZAPNETE
--	---

Technické parametre nájdete na spotrebiči.

Pokyny na obsluhu

Batérie

Diaľkový ovládač sa dodáva s batériami CR2025 3V; pred použitím odstráňte ochranný plast z priestoru pre batérie v diaľkovom ovládači. Po vybití sa musí batéria vymeniť za batériu rovnakého typu. Ak chcete vybrať batériu, pozrite si obrázok zobrazený na zadnej strane diaľkového ovládača:



Popis ovládacích prvkov:

Pred pripojením alebo odpojením spotrebiča nastavte všetky vypínače (6) do pozície OFF "0".

Ak chcete zariadenie zapnúť, musí byť zástrčka zasunutá do zásuvky a spínač (6) otočte do pozície "I".

Spotrebič môžete ovládať ovládacím panelom alebo pomocou diaľkového ovládača.

Tlačidlo "ON / OFF"

- Keď je zariadenie vypnuté, stlačením tohto tlačidla ho zapnete. zariadenie sa zapne v letnom režime vetrania (indikátor "Fan") a displej (2) zobrazuje teplotu v miestnosti.

- Keď je zariadenie zapnuté, stlačením tohto tlačidla ho vypnete.

Počkajte 30 sekúnd, kým sa ventilátor nezastaví; potom vypnite spotrebič nastavením hlavného vypínača (6) do polohy "0".

Tlačidlo "MODE"

Stlačením tohto tlačidla zmeníte prevádzkový režim:

- vetranie (indikátor "Fan");

- minimálne vyhrievanie (indikátor "Low");
- maximálne vyhrievanie (indikátory "High").

Tlačidlo "SWING" (E)

Stlačením tohto tlačidla aktivujete alebo deaktivujete funkciu automatického otáčania zariadenia. Ak je funkcia otáčania aktívna, rozsvieti sa zodpovedajúci indikátor (8).

Tlačidlo "TIMER"

Keď zariadenie pracuje na programovaní automatického vypnutia, stlačte tlačidlo TIMER v intervale 1 až 12 hodín od jeho naprogramovania. Po každom stlačení tlačidla sa interval zvýši o jednu hodinu.

Niekoľko sekúnd po výbere časovača sa na displeji (2) opäť zobrazí teplota v miestnosti.

Keď je aktivovaná funkcia časovača, na ovládacom paneli sa rozsvieti indikátor (7). Ak chcete vypnúť funkciu časovača, opakovane stláčajte tlačidlo časovača, pokiaľ sa na displeji (2) nezobrazí "0 0".

Tlačidlo "Tem." (Ovládací panel)

Tlačidlo "UP +" "DOWN -" (Diaľkový ovládač)

Stlačením jedného z týchto tlačidiel nastavíte požadovanú teplotu v miestnosti (automatická funkcia); nastavená teplota na displeji bliká (2).

Stlačením tlačidla (+) zvýšite teplotu alebo stlačením tlačidla (-) znížite teplotu: nastavená teplota sa zmení z minimálne 15 ° C na maximálne 40 ° C.

Po zvolení požadovanej teploty sa na displeji (2) po niekoľkých sekundách zobrazí teplota v miestnosti.

V automatickom režime zariadenie automaticky reguluje vykurovací výkon na základe rozdielu medzi izbovou teplotou a nastavenou teplotou.

V tomto prevádzkovom režime bude zariadenie opakovane prepínať medzi rôznymi úrovňami výkonu (vetranie, nízky výkon, vysoký výkon).

Zvolená úroveň výkonu sa vždy zobrazí na displeji. Po dosiahnutí nastavenej teploty zostane vetranie trvale aktívne, aby bolo možné účinnejšie monitorovať teplotu v miestnosti.

Ak chcete túto funkciu deaktivovať, stlačte tlačidlo „MODE“ a manuálne vyberte požadovanú funkciu (vetranie, nízky výkon, vysoký výkon).

Spotrebič nevyžaduje žiadnu špeciálnu údržbu.

Odpojte zástrčku od elektrickej zásuvky a pred čistením ho nechajte vychladnúť.

Na čistenie spotrebiča použite suchú alebo jemne navlhčenú handričku.

Nikdy nepoužívajte drsné alebo chemické prostriedky.

Nepoužívajte veľké množstvo tekutiny, alebo handry, aby ste zabránili vniknutiu vody do spotrebiča a jeho poškodeniu.

NIKDY NEPÓNÁRAJTE SPOTREBIČ DO VODY.

Čistenie filtra:

Stlačte držiaky (5), jemne vytiahnite zadnú mriežku smerom von, vyberte filter a vyčistite ho jemnou navlhčenou utierkou, potom ju vložte späť do zariadenia a zadnú mriežku opäť naložte.

Požiadavky na informácie pre elektrické lokálne ohrievače priestoru - NARIADENIE KOMISIE (EÚ) 2015/1188

Identifikačný (-é) kód (-y)		AR4P04R			
Položka	Symbol	Hodnota	Jednotka	Položka	Jednotka
Teplný výkon				Spôsob prívodu tepla, iba pre elektrické akumuláčn é lokálne ohrievače priestoru (vyberte jeden)	
Menovitý tepelný výkon	P_{nom}	1,5	kW	manuálne ovládanie množstva tepla so zabudovaným termostatom	neuvádza sa
Minimálny tepelný výkon (orientačne)	P_{min}	1,0	kW	manuálne ovládanie množstva tepla so spätnou 7väzbou izbovej a/alebo vonkajšej teploty	neuvádza sa
Maximálny priebežný tepelný výkon	$P_{max,c}$	1,5	kW	elektronické ovládanie množstva tepla so spätnou väzbou izbovej a/alebo vonkajšej teploty	neuvádza sa
Vlastná spotreba elektrickej energie				tepelný výkon s pomocou ventilátora	neuvádza sa
Prí menovitom tepelnom výkone	e_{lmax}	neuvádza sa	kW	Druh ovládania tepelného výkonu/izbovej teploty (vyberte jeden)	
Prí minimálnom tepelnom výkone	e_{lmin}	neuvádza sa	kW	jednoúrovňový tepelný výkon bez ovládania izbovej teploty	nie
V pohotovostnom režime	e_{lsg}	0,0002	kW	dve alebo viac manuálnych úrovní bez ovládania izbovej teploty	nie
				s ovládaním izbovej teploty mechanickým termostatom	nie
				s elektronickým ovládaním izbovej teploty	áno
				elektronické ovládanie izbovej teploty a denný časovač	nie
				elektronické ovládanie izbovej teploty a týždenný časovač	nie
				Ďalšie možnosti ovládania (možnosť viacnásobného výberu)	
				ovládanie izbovej teploty s detekciou prítomnosti	nie
				ovládanie izbovej teploty s detekciou otvoreného okna	nie
				s možnosťou diaľkového ovládania	nie
				s prispôsobivým ovládaním spustenia	nie
				s obmedzením času prevádzky	áno
				so snímačom čiernej žiarovky	nie
Kontaktné údaje	POLYPOOL S.p.A. - via Sottocorna 21/B, 24020 Parre (BG) - Italy				

Condizioni

La garanzia ha validità 24 mesi dalla data d'acquisto.

La presente garanzia è valida solo se viene correttamente compilata ed accompagnata dallo scontrino fiscale che ne prova la data di acquisto.

L'apparecchio deve essere consegnato esclusivamente presso un nostro Centro Assistenza autorizzato.

Per garanzia si intende la sostituzione o la riparazione dei componenti dell'apparecchio che risultano difettosi all'origine per vizi di fabbricazione. Viene comunque garantita l'assistenza (a pagamento) anche a prodotti fuori garanzia.

Il consumatore è titolare dei diritti applicabili dalla legislazione nazionale disciplinante la vendita dei beni di consumo; questa garanzia lascia inpregiudicati tali diritti.

La Casa costruttrice declina ogni responsabilità per eventuali danni a persone, animali o cose, conseguenti ad uso improprio dell'apparecchio e alla mancata osservanza delle prescrizioni indicate nell'apposito libretto istruzioni.

Limitazioni

Ogni diritto di garanzia e ogni nostra responsabilità decadono se l'apparecchio è stato:

- Manomesso da parte di personale non autorizzato.

- Impiegato, conservato o trasportato in modo improprio.

Sono comunque escluse dalla garanzia le perdite di prestazioni estetiche o tali da non compromettere la sostanza delle funzioni.

Se nonostante la cura nella selezione dei materiali e l'impegno nella realizzazione del prodotto che Lei ha appena acquistato si dovessero riscontrare dei difetti, o qualora avesse bisogno di informazioni, Vi consigliamo di telefonare al rivenditore di zona.



SMALTIMENTO

Informazione agli utenti: ai sensi dell'art. 26 del Decreto Legislativo 14 marzo 2014, n. 49 "Attuazione della direttiva 2012/19/UE sui rifiuti di apparecchiature elettriche ed elettroniche (RAEE)".

Il simbolo del cassonetto barrato riportato sull'apparecchiatura o sulla sua confezione indica che il prodotto alla fine della propria vita utile deve essere raccolto separatamente dagli altri rifiuti. L'utente dovrà, pertanto, conferire l'apparecchiatura giunta a fine vita agli idonei centri comunali di raccolta differenziata dei rifiuti elettrotecnici ed elettronici. In alternativa alla gestione autonoma è possibile consegnare l'apparecchiatura che si desidera smaltire al rivenditore, al momento dell'acquisto di una nuova apparecchiatura di tipo equivalente. Presso i rivenditori di prodotti elettronici con superficie di vendita di almeno 400 m² è inoltre possibile consegnare gratuitamente, senza obbligo di acquisto, i prodotti elettronici da smaltire con dimensioni inferiori a 25 cm. L'adeguata raccolta differenziata per l'avvio successivo dell'apparecchiatura dismessa al riciclaggio, al trattamento e allo smaltimento ambientalmente compatibile contribuisce ad evitare possibili effetti negativi sull'ambiente e sulla salute e favorisce il reimpiego e/o riciclo dei materiali di cui è composta l'apparecchiatura.

Terms and Conditions

The guarantee is valid for 24 months.

This guarantee applies only if it has been duly filled in and is submitted with the receipt showing the date of purchase.

The guarantee covers the replacement or repair of parts making up the appliance which were faulty at source due to manufacturing faults.

After the guarantee has expired, the appliance will be repaired against payment.

The manufacturer declines any responsibility for damage to persons, animals or property due to misuse of the appliance and failure to observe the directions contained in the instructions.

Limits

All rights under this guarantee and any responsibility on our part will be voided if the appliance has been:

- mishandled by unauthorized persons
- improperly used, stored or transported.

The guarantee does not cover damage to the outward appearance or any other that does not prevent regular operation.

If any faults should be found despite the care taken in selecting the materials and in creating the product, or if any information or advice are required, please contact your local dealer.



DISPOSAL

USER INFORMATION

"Implementation of Directive 2012/19/EU on Waste Electrical and Electronic Equipment (WEEE)", pertaining to reduced use of hazardous substances in electrical and electronic equipment, as well as to waste disposal".

The symbol of the crossed-out wheellie bin on the equipment or on its packaging indicates that the product must be disposed of separately from other waste at the end of its service life.

The user must therefore take the dismissed equipment to suitable separate collection centres for electrical and electronic waste.

For more details, please contact the appropriate local authority.

Suitable segregated collection of the equipment for subsequent recycling, treatment or environmentally-friendly disposal helps prevent damage to the environment and to human health, and encourages the re-use and/or recycling of the materials that make up the equipment.

Abusive disposal of the product by the user shall result in the application of administrative fines in accordance with the laws in force.

Conditions

La garantie est valable 2 ans à partir de la date d'achat.

Cette garantie n'est valable que si correctement remplie et accompagnée par le ticket de caisse prouvant le jour de l'achat.

Pour garantie, on entend le remplacement ou la réparation des composants de l'appareil défectueux à l'origine pour vice de fabrication. Il est toutefois garantie l'assistance (payée) pour les articles hors garantie.

La Maison de construction dégage toute responsabilité en cas de dommages à personnes, animaux et choses, à la suite de l'utilisation impropre de l'appareil et à la non-observation des règles indiquées dans le mode d'emploi.

Limitations

Tout droit de garantie et toute notre responsabilité sont dégagés en cas de:

- dommages provoqués par personnel non autorisé.
- emploi, conservation ou transport non adéquats.

Ils sont toutefois exclus de la garantie les pertes de performances esthétiques ou telles qui ne compromettent pas le fonctionnement de l'appareil.

Si malgré le soin dans la sélection des matériaux et les efforts dans la réalisation du produit que vous venez d'acheter, vous remarquez des défauts ou si vous avez besoin de renseignements, nous vous prions de bien vouloir contacter le revendeur de votre zone.

**MISE AU REBUT
INFORMATION UTILISATEUR**

« Mise en œuvre de la directive 2012/19/UE sur les déchets d'équipements électriques et électroniques (DEEE) », relative à la réduction de l'utilisation de substances dangereuses dans les appareils électriques et électroniques, ainsi qu'à l'élimination des déchets.

Le symbole de la poubelle sur roulettes barrée sur l'appareil ou sur son emballage indique que le produit doit être éliminé séparément des autres déchets à la fin de sa durée de vie. L'utilisateur doit donc apporter l'appareil à jeter à des centres de collecte séparés appropriés pour les déchets électriques et électroniques.

Pour plus de détails, veuillez contacter l'autorité locale spéciale. Une collecte séparée appropriée de l'appareil pour un recyclage, un traitement ou une élimination respectueux de l'environnement permet d'éviter les dommages à l'environnement et à la santé humaine et encourage la réutilisation et/ou le recyclage des matériaux qui composent l'appareil. L'élimination abusive du produit par l'utilisateur entraînera l'application d'amendes administratives conformément aux lois en vigueur.

Garantiebedingungen:**Die Garantie dauert 24 Monate vom Einkaufsdatum.**

Dieser Garantieschein hat nur Gültigkeit, wenn er ordnungsgemäß ausgefüllt und zusammen mit dem Kassenzettel vorgelegt wird.

Die Garantie umfaßt den Ersatz oder die Reparatur aller Komponenten des Gerätes im Falle von Herstellungsfehlern.

Das Gerät wird ausschließlich nur von einem unserer autorisierten Kundendienststellen zurückgenommen.

Außerdem garantieren wir für fachgerechte Dienstleistung (gegen Bezahlung) auch außerhalb der Garantiezeit.

Die Herstellungsfirma lehnt jede Verantwortung hinsichtlich Schäden an Personen, Tieren oder Gegenständen ab, die durch unsachgemäße Benutzung des Geräts oder Nichtbefolgen der beiliegenden Bedienungsanleitung entstehen.

Einschränkungen:

Der Garantieanspruch bzw. unsere Verantwortlichkeit erlischt, wenn das Gerät:

- von nicht autorisierten Personen demontiert wurde;
- in unsachgemäßer oder unnormaler Weise zum Einsatz kam, aufbewahrt oder transportiert wurde.

Weiterhin sind von der Garantie alle äußeren Abnutzungserscheinungen am Gerät, die die Funktion des Gerätes nicht beeinträchtigen, ausgeschlossen.

Sollten, trotz der Sorgfalt bei der Auswahl der Materialien und trotz der Bemühungen bei der Realisierung des Produktes, das Sie erst gerade erworben haben, Defekte gefunden werden oder sollten Sie irgendwelche Informationen benötigen, so empfehlen wir Ihnen, sich an den für Ihr Gebiet zuständigen Fachhändler zu wenden.

**ENTSORGUNG****INFORMATION FÜR DEN BENUTZER**

“Umsetzung der Richtlinie 2012/19/EU über Elektro- und Elektronik-Altgeräte (WEEE)” zur Verringerung der Verwendung gefährlicher Stoffe in Elektro- und Elektronikgeräten sowie zur Abfallentsorgung.

Das Symbol der durchgestrichenen Mülltonne auf dem Gerät oder seiner Verpackung weist darauf hin, dass das Produkt am Ende seiner Lebensdauer getrennt von anderen Abfällen entsorgt werden muss. Der Benutzer muss daher die ausgemusterten Geräte zu geeigneten getrennten Sammelstellen für Elektro- und Elektronikabfälle bringen. Für weitere Einzelheiten wenden Sie sich bitte an die zuständige lokale Behörde. Eine geeignete getrennte Sammlung der Geräte für das spätere Recycling, die Verarbeitung oder die umweltfreundliche Entsorgung trägt dazu bei, Schäden an der Umwelt und der menschlichen Gesundheit zu vermeiden, und fördert die Wiederverwendung und/oder das Recycling der Materialien, aus denen die Geräte bestehen. Eine widerrechtliche Entsorgung des Produkts durch den Benutzer hat die Anwendung von Verwaltungsstrafen gemäß den geltenden Gesetzen zur Folge.

Condiciones

La garantía tiene 24 meses de validez a partir de la fecha de compra. La presente garantía es válida sólo si correctamente rellena y acompañada por el recibo donde consta la fecha de compra. En caso de anomalía el aparato deberá ser entregado al servicio oficial, junto con este certificado de garantía.

La garantía comprende la sustitución o reparación de las piezas que componen el electrodoméstico que resultan dañadas por defectos de fabricación.

Igualmente, se proporciona asistencia a cargo del cliente a productos no cubiertos por garantía.

El Fabricante declina toda responsabilidad por eventuales daños a personas, animales o cosas, derivado de un uso no apropiado del aparato y del incumplimiento de las advertencias indicadas en el correspondiente folleto de instrucciones.

Límites

Todo derecho de garantía y responsabilidad por parte nuestra caduca si el aparato ha sido:

- abierto por personal no autorizado;
- empleado, conservado, transportado de manera inadecuada o anómala.

Se excluye de la garantía todo defecto estético o aquellos que no comprometen la eficiencia de su funcionamiento.

Si a pesar del cuidado en la elección de los materiales y el empeño en la fabricación del producto que Ud. apenas ha comprado se verificaran desperfectos o si Ud. precisara más información al respecto, le aconsejamos contactar al revendedor de zona.



ELIMINACIÓN

INFORMACIÓN A LOS USUARIOS

“Aplicación de la Directiva 2012/19/EU sobre Residuos de Aparatos Eléctricos y Electrónicos (RAEE)”, concerniente al uso reducido de sustancias peligrosas en equipos eléctricos y electrónicos, así como a la eliminación de residuos”.

El símbolo del contenedor marcado con una X señalado en el equipo o en la confección indica que el producto al final de su vida útil debe ser recogido separadamente de los otros desechos. El usuario por lo tanto tendrá que entregar el equipo que llegó al final de su vida a los centros comunales de recogida diferenciada de desechos eléctricos y electrónicos idóneos. Para más detalles, por favor contactar a la autoridad local correspondiente. La adecuada recogida diferenciada para el envío sucesivo del equipo al reciclaje, al tratamiento y a la eliminación ambientalmente compatible contribuye a evitar posibles efectos negativos en el ambiente y en la salud y favorece el reutilizo y/o reciclado de los materiales que componen el equipo.

La eliminación abusiva del producto por parte del usuario dará lugar a la aplicación de multas administrativas de conformidad con las leyes en vigor.

Záruční doba a podmínky

Záruka na tento spotřebič představuje 24 měsíců od data zakoupení. Tato záruka platí pouze tehdy, pokud je doložena dokladem o zakoupení. Záruka zahrnuje výměnu nebo opravu částí spotřebiče, které jsou se poškodí z důvodu poruch ve výrobě spotřebiče. Po uplynutí záruční doby bude spotřebič opraven za poplatek.

Výrobce neodpovídá za poškození nebo úrazy osob, zvířat z důvodu nesprávného použití spotřebiče a nedodržení pokynů v návodu k použití.

Omezení

Všechna práva této záruky ztrácí platnost z naší strany, pokud byl spotřebič:

- používán neoprávněnou osobou
- nesprávně používán, skladován nebo přenášen.

Záruka se netýká poškození vnějšího vzhledu nebo jiných, které nebrání standardní obsluze.

Kontakt na servis

Certes spol. s.r.o., 28 října 35/168, 46007 Liberec 7

Tel./fax: 482771487 - příjem oprav - servis.

Tel./fax: 482718718 - náhradní díly - vedení.

Mobil: 721018073, 731521116, 608719174

www.certes.info, e-mail: certes@certes.info



INFORMACE PRO UŽIVATELE

“Implementace směrnice 2012/19/EU o odpadních elektrických a elektronických zařízeních (OEEZ)”

Tento symbol na produktech anebo v průvodních dokumentech znamená, že použité elektrické a elektronické výrobky nesmí být přidány do běžného komunálního odpadu.

Ke správné likvidaci, obnově a recyklaci doručte tyto výrobky na určená sběrná místa, kde budou přijata zdarma. Alternativně v některých zemích můžete vrátit své výrobky místnímu prodejci při koupi ekvivalentního nového produktu.

Správnou likvidací tohoto produktu pomůžete zachovat cenné přírodní zdroje a napomáháte prevenci potenciálních negativních dopadů na životní prostředí a lidské zdraví, což by mohly být důsledky nesprávné likvidace odpadů. Další podrobnosti si vyžádejte od místního úřadu nebo nejbližšího sběrného místa.

Při nesprávné likvidaci tohoto druhu odpadu mohou být v souladu s národními předpisy uděleny pokuty.

Pro podnikové uživatele v zemích Evropské unie

Chcete-li likvidovat elektrická a elektronická zařízení, vyžádejte si potřebné informace od svého prodejce nebo dodavatele.

Informace k likvidaci v ostatních zemích mimo Evropskou unii.

Tento symbol je platný jen v Evropské unii.

Chcete-li tento výrobek zlikvidovat, vyžádejte si potřebné informace o správném způsobu likvidace od místních úřadů nebo od svého prodejce.

Záručná doba a podmienky

Záruka na tento spotrebič predstavuje 24 mesiacov od dátumu zakúpenia. Táto záruka platí len vtedy, ak je doložená dokladom o zakúpení. Záruka zahŕňa výmenu alebo opravu častí spotrebiča, ktoré sa poškodia z dôvodu porúch vo výrobe spotrebiča. Po uplynutí záručnej doby bude spotrebič opravený za poplatok.

Výrobca nezodpovedá za poškodenia alebo úrazy osôb, zvierat z dôvodu nesprávneho použitia spotrebiča a nedodržania pokynov v návode na obsluhu.

Obmedzenie

Všetky práva tejto záruky strácajú platnosť z našej strany, ak bol spotrebič:

- používaný neoprávnenou osobou
- nesprávne používaný, skladovaný alebo prenášaný.

Záruka sa netýka poškodení vonkajšieho vzhľadu alebo iných, ktoré nebránia štandardnej obsluhu.

Centrálny servis v SK

CERTES SK, s.r.o. Priehrada č.8

013 42 Horný Hričov. tel./fax: +421 41 5680 171, 173

Pracovná doba Po-Pia 9:00 - 15:00 e-mail: certes@eslovakia.sk



INFORMÁCIE PRE POUŽÍVATEĽOV

“Smernica 2012/19/EU o starých elektrických a elektronických zariadeniach (OEEZ)”

Tento symbol na produktoch a/alebo na priložených dokumentoch znamená, že sa pri likvidácii nesmú elektrické a elektronické zariadenia miešať so všeobecným domácim odpadom. V záujme správneho obhospodarovania, obnovy a recyklácie odvezte, prosím, tieto produkty na určené zberné miesta, kde budú prijaté bez poplatku. V niektorých krajinách je možné tieto produkty vrátiť priamo miestnemu maloobchodu v prípade, ak si objednáte podobný nový výrobok. Správna likvidácia týchto produktov pomôže ušetriť hodnotné zdroje a zabrániť možným negatívnym vplyvom na ľudské zdravie a prostredie, ktoré môžu inak vzniknúť v dôsledku nesprávneho zaobchádzania s odpadom. Bližšie informácie o najbližšom zbernom mieste získate na miestnom úrade. V prípade nesprávnej likvidácie odpadu môžu byť uplatnené pokuty v súlade s platnou legislatívou.

Pre právnické osoby v Európskej únii

Ak potrebujete zlikvidovať opotrebované elektrické a elektronické zariadenia, bližšie informácie získate od svojho miestneho predajcu alebo dodávateľa.

Informácie o likvidácii v krajinách mimo Európskej únie

Tento symbol je platný len v Európskej únii. Ak si želáte zlikvidovať toto zariadenie, obráťte sa na miestny úrad alebo predajcu a poinformujte sa o správnom spôsobe likvidácie tohto typu odpadu.



Poly Pool S.p.A. Via Sottocorna, 21/B
24020 Parre (Bergamo) - Italy
Tel. 0354104000 r.a. - Fax 035702716
<http://www.ardes.it> - e-mail: polypool@polypool.it

MADE IN CHINA