

# SONY®

## Subwoofer

### Návod na použitie

SA-SW3



\* 5 0 1 1 5 3 1 1 1 \* (1)

5-011-531-11(1)  
©2021 Sony Corporation

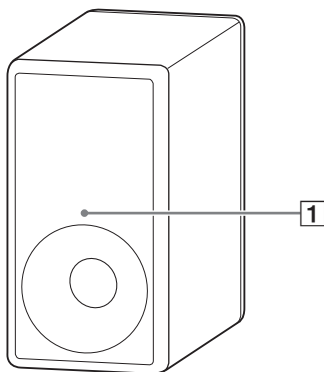
## Slovensky

### Informácie o kompatibilných modeloch pre hlbokotónový reproduktor

Hlbokotónový reproduktor SA-SW3 funguje iba s uvedenými modelmi. Informácie o našich kompatibilných modeloch nájdete na webovej lokalite spoločnosti Sony. Tento návod na používanie uvádza pokyny pre hlbokotónový reproduktor s kompatibilným modelom HT-A7000 alebo HT-A9.

### Časti a ovládacie prvky

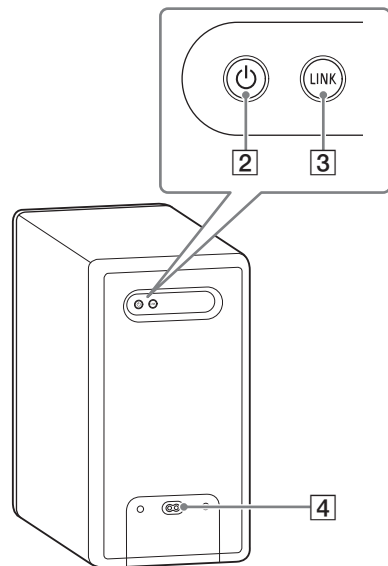
Front



- 1 Indikátor napájania
- Pomaly bliká (na zeleno): Hlbokotónový reproduktor nie je pripojený ku kompatibilnému modelu.
  - Svetí (na zeleno): Hlbokotónový reproduktor je pripojený ku kompatibilnému modelu.
  - Opakovane dvakrát bliká (na zeleno): Hlbokotónový reproduktor sa pokúša pripojiť ku kompatibilnému modelu.
  - Bliká/svieti (na oranžovo): Softvér sa aktualizuje.
  - Svetí (na červeno): Hlbokotónový reproduktor je v pohotovostnom režime.
  - Nesvieti: Hlbokotónový reproduktor je vypnutý.

**Poznámka**  
Jas indikátora napájania sa synchronizuje s nastaveniami stlmenia kompatibilného modelu.

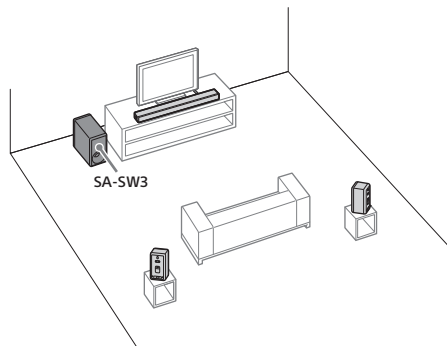
Rear



- 2 Tlačidlo (napájanie)  
3 Tlačidlo LINK  
4 Sieťový vstup

### Inštalácia

Nasledujúci obrázok zobrazuje príklad používania hlbokotónových reproduktorov s kompatibilným modelom HT-A7000 a voliteľným zadným reproduktorom.



- 1 **Nainštalujte hlbokotónový reproduktor tam, kde chcete.**  
Hlbokotónový reproduktor môžete nainštalovať tam, kde chcete, pretože výstupný zvuk nemá žiaden smer. Na ilustrácii vyššie si pozrite príklad inštalácie hlbokotónového reproduktora.

**Tip**

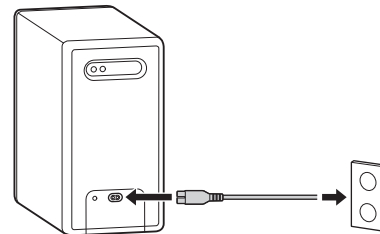
Ak chcete dosiahnuť dobrý priestorový zvuk, nastavte vzdialenosť hlbokotónového reproduktora od miesta počúvania pomocou ponuky nastavenia kompatibilného modelu. Podrobnosti nájdete v návode na používanie dodanom s kompatibilným modelom.

## Pripojenie

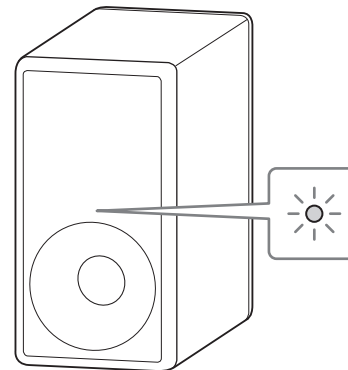
**Tip**

Pri inštalácii môžete ku kompatibilnému modelu pripojiť tiež voliteľný zadný reproduktor nasledujúcim spôsobom.

- 1 **Zapnite kompatibilný model.**  
2 **Pripojte sieťový napájací kábel (súčasť balenia) k hlbokotónovému reproduktoru a potom ho zapojte do sieťovej zásuvky.**



- 3 **Skontrolujte, či indikátor napájania na hlbokotónovom reproduktore svieti na zeleno.** Keď indikátor napájania svieti na zeleno, prepojenie medzi hlbokotónovým reproduktorom a kompatibilným modelom bolo vytvorené. Ak pripojenie nebolo vytvorené, pripojte hlbokotónový reproduktor ku kompatibilnému modelu manuálne. Podrobné informácie nájdete v časti Ak pripojenie nebolo vytvorené automaticky.



### Ak pripojenie nebolo vytvorené automaticky

Ak sa vám nedarí pripojiť hlbokotónový reproduktor ku kompatibilnému modelu automaticky alebo používate viacero kompatibilných modelov a chcete určiť kompatibilný model, ku ktorému sa má hlbokotónový reproduktor pripojiť, vytvorte pripojenie manuálne. Popis nasledujúcej akcie je založený na hlbokotónovom reproduktore s kompatibilným modelom HT-A7000 alebo HT-A9. Na vykonanie tejto akcie použijete diaľkové ovládanie dodané s kompatibilným modelom HT-A7000 alebo HT-A9. Ak používate iné kompatibilné modely, prečítajte si návod na používanie dodaný s týmito modelmi.

- 1 **Stlačte tlačidlo HOME.**  
V televízore sa zobrazí domovská ponuka.
- 2 **Z domovskej ponuky vyberte položky [Setup] (Nastavenie) - [Advanced Settings] (Pokročilé nastavenia).**
- 3 **Vyberte položky [Speaker Settings] (Nastavenia reproduktora) - [Wireless Speaker Settings] (Nastavenia bezdrôtového reproduktora) - [Start manual linking] (Spustiť manuálne prepojenie).** Na televíznej obrazovke sa zobrazí obrazovka [Start manual linking] (Spustiť manuálne prepojenie).

- 4 **Stlačte tlačidlo LINK na hlbokotónovom reproduktore.**  
Indikátor napájania hlbokotónového reproduktora po stlačení tlačidla LINK dvakrát opakovane zabliká na zeleno.

- 5 **Vyberte položku [Start (Spustiť)].**  
Spustí sa manuálne prepojenie. Na televíznej obrazovke sa zobrazí proces pripájania. Ak chcete manuálne pripojenie zrušiť, vyberte položku [Cancel] (Zrušiť).

- 6 **Keď sa pri položke [Subwoofer] zobrazí [Connected] (Pripojené), vyberte položku [Finish] (Dokončiť).**

- 7 **Stlačte tlačidlo [On].**  
Prepojenie sa nadviazalo a indikátor napájania hlbokotónového reproduktora sa rozsvieti na oranžovo.

**Poznámka**

- Ak vykonáte akciu [Start manual linking] (Spustiť manuálne prepojenie), položka [Link mode] (Režim prepojenia) nastavenia [Wireless Speaker Settings] (Nastavenia bezdrôtového reproduktora) sa nastaví na možnosť [Manual] (Manuálne).
- Ku kompatibilnému modelu sa pripoja iba reproduktory, pre ktoré sa v 6. kroku zobrazil stav [Connected] (Pripojené). Ak nie je možné nadviazať pripojenie hlbokotónového reproduktora, pripojte ho znova ručne.

### Ak je bezdrôtový prenos nestabilný

Ak používate viaceré bezdrôtové systémy, napríklad bezdrôtovú sieť LAN, bezdrôtové signály môžu byť nestabilné. V takom prípade môžete prenos zlepšiť zmenou nasledujúceho nastavenia. Popis nasledujúcej akcie je založený na hlbokotónovom reproduktore s kompatibilným modelom HT-A7000 alebo HT-A9. Na vykonanie tejto akcie použijete diaľkové ovládanie dodané s kompatibilným modelom HT-A7000 alebo HT-A9. Ak používate iné kompatibilné modely, prečítajte si návod na používanie dodaný s týmito modelmi.

- 1 **Stlačte tlačidlo HOME.**  
V televízore sa zobrazí domovská ponuka.
- 2 **Z domovskej ponuky vyberte položky [Setup] (Nastavenie) - [Advanced Settings] (Pokročilé nastavenia).**
- 3 **Vyberte položky [Speaker Settings] (Nastavenia reproduktora) - [Wireless Speaker Settings] (Nastavenia bezdrôtového reproduktora) - [RF Channel] (Kanál RF).**
- 4 **Vyberte požadované nastavenie.**
- [On] (Zapnuté) (predvolené nastavenie): Toto nastavenie vyberajte v bežných prípadoch. Systém automaticky vyberie lepší kanál na prenos. Silnejší režim bezdrôtového rozhrania.
  - [Off] (Vypnuté): Systém vyberie kanál z obmedzeného frekvenčného pásma, aby sa zabránilo externému bezdrôtovému rušeniu. Ak dochádza k strate zvuku pri nastavení [On] (Zapnuté), môže pomôcť nastavenie možnosti [Off] (Vypnuté).

**Poznámka**

- Ak zmeníte nastavenie [RF Channel] (Kanál RF) z možnosti [Off] (Vypnuté) na možnosť [On] (Zapnuté), opätovné pripojenie môže trvať 1 minútu.
- Kompatibilný model nemusí spĺňať podmienky tohto nastavenia v závislosti od krajiny alebo regiónu nákupu.

## Odstraňovanie porúch

Ak sa počas používania hlbokotónového reproduktora vyskytnú niektoré z nasledujúcich problémov, skôr ako budete požadovať opravu, pokúste sa problém vyriešiť pomocou tohto sprievodcu riešením problémov. Ak problém pretrváva, obráťte sa na najbližšieho predajcu produktov spoločnosti Sony. Ak chcete požiadať o opravu, nezabudnite priniesť všetky komponenty hlbokotónového reproduktora, kompatibilný model a voliteľný zadný reproduktor (nie je súčasťou balenia), aj keď sa zdá, že sa problém týka len jednej jednotky. Popis nasledujúceho riešenia je založený na hlbokotónovom reproduktore s kompatibilným modelom HT-A7000 alebo HT-A9.

