

Einhell®

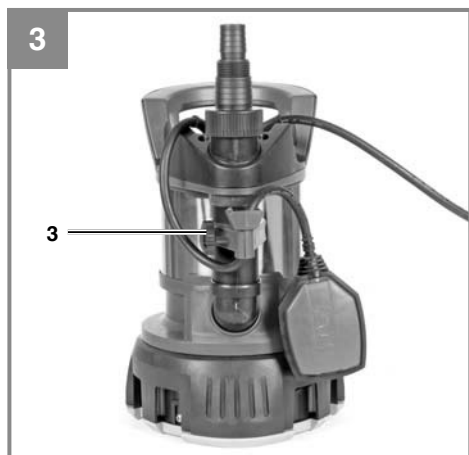
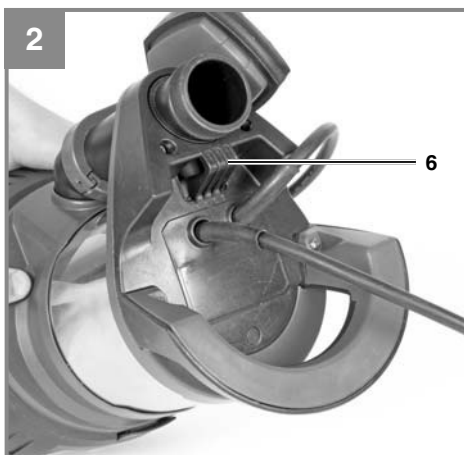
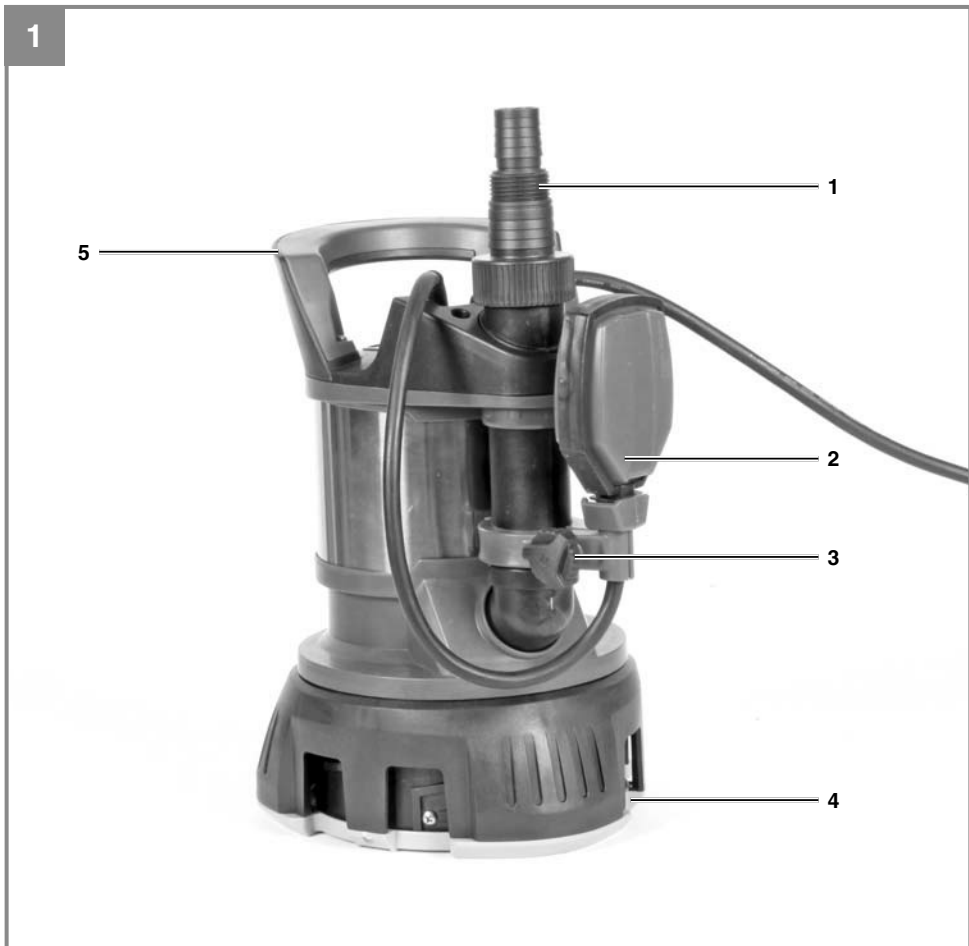
GE-DP 7330 LL ECO
GE-DP 5220 LL ECO

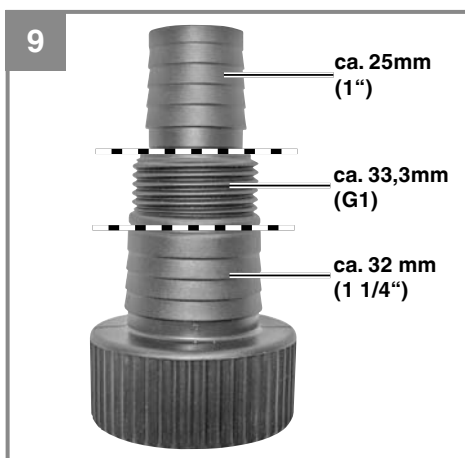
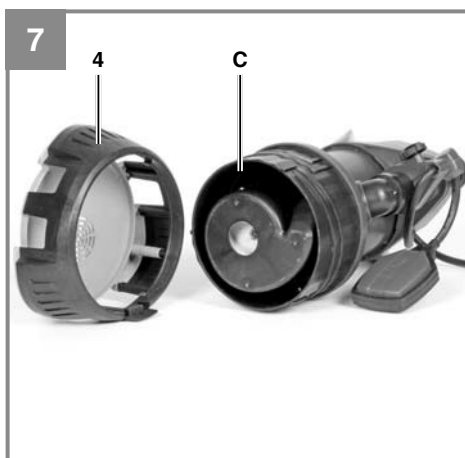
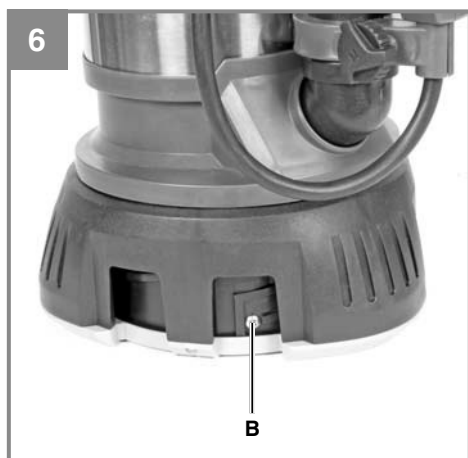
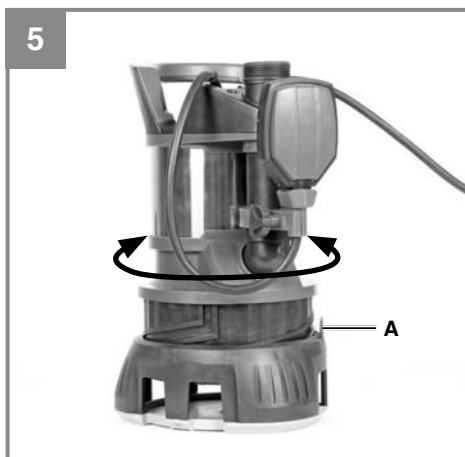
CZ **Originální návod k použití**
Čerpadlo znečištěné vody



Výrobek číslo: 41.707.90
Výrobek číslo: 41.707.80

Identifikační číslo: 11025
Identifikační číslo: 11025





Obsah

1. Bezpečnostní předpisy
2. Uspořádání a dodané položky
3. Správné použití
4. Technické údaje
5. Před použitím zařízení
6. Obsluha
7. Výměna napájecího kabelu
8. Čištění, údržba a objednávání náhradních dílů
9. Odstranění a recyklace
10. Skladování
11. Průvodce odstraňováním závad



Nebezpečí! Přečtěte si návod k použití, snížíte tak riziko úrazu.

Toto zařízení mohou používat děti ve věku 8 roků a starší, a osoby s omezenými fyzickými, smyslovými nebo mentálními schopnostmi, nebo osoby bez zkušeností a znalostí, za předpokladu, že jsou pod dozorem, nebo jestliže získaly pokyny, jak používat toto zařízení bezpečně a jsou si vědomy všech nebezpečí, vyplývajících z jeho používání. Děti si s tímto zařízením nesmí hrát. Pokud nejsou děti pod dohledem, nesmí provádět čištění zařízení, ani údržbu na úrovni uživatele.

Jestliže je napájecí kabel zařízení poškozen, musí být vyměněn výrobcem nebo poprodejním servisem výrobce, nebo příslušně zaškolenou osobou, aby se zamezilo případným nebezpečím.

Nebezpečí!

Při používání tohoto zařízení musí být dodrženo několik bezpečnostních opatření, aby se zabránilo zraněním a škodám na majetku. Prosím, přečtěte si pečlivě celý tento návod k použití a bezpečnostní předpisy. Mějte tento návod k použití uložen na bezpečném místě, aby byly informace v něm obsažené kdykoli k dispozici. Pokud zařízení předáte jiné osobě, předejte k němu i tento manuál a bezpečnostní předpisy. Nepřebíráme žádnou odpovědnost za škody nebo nehody, které vzniknou nedodržením tohoto návodu a těchto bezpečnostních předpisů.

1. Bezpečnostní předpisy**⚠ Nebezpečí!**

Přečtěte si všechny bezpečnostní předpisy a pokyny. Jakékoli chyby, vzniklé z důvodu nedodržení těchto bezpečnostních předpisů a pokynů, mohou mít za následek úraz elektrickým proudem, požár a/nebo vážné zranění.

Všechny tyto bezpečnostní předpisy a pokyny uchovávejte na bezpečném místě pro účely budoucího použití.

⚠ Nebezpečí!

Čerpadlo musí být napájeno přes ochranný jistič zemního okruhu (RCD) s minimálním poruchovým proudem ne větším než 30 mA (v souladu s VDE 0100 Část 702 a 738).

Toto zařízení není navrženo pro použití na koupalištích nebo plovárnách jakéhokoli druhu nebo v jiných vodních zařízeních, ve kterých mohou být přítomni lidé nebo zvířata během provozu čerpadla. Je zakázáno provozovat toto zařízení, jestliže se nachází člověk nebo zvíře v nebezpečné oblasti. Poradte se s elektrikářem!

- Předtím uvedením zařízení do provozu nechte odborníkem zkontrolovat, že uzemnění, ochranné paralelní uzemnění a nebo elektrický obvod s přerušovačem obvodu ovládaný zbytkovým proudem souhlasí s bezpečnostními předpisy energetické společnosti a pracují správně.
- Připojení pro elektrickou zástrčku musí být chráněno před vlhkými podmínkami.
- Jestliže je zde riziko záplavy, umístěte připojení pro zástrčku do místa chráněného proti záplavě.
- Zásadně nečerpejte agresivní kapaliny a abrazivní látky.
- Chraňte zařízení před zamrznutím.
- Chraňte zařízení před chodem na sucho.
- Přijměte vhodná opatření pro umístění zařízení mimo dosah dětí.
- Je zde riziko znečištění kapaliny unikajícím mazivem.

2. Uspořádání a dodané položky**2.1 Součásti zařízení (Obr. 1/2)**

1. Univerzální přípojka pro hadice
2. Plovoucí spínač
3. Šroub pro úpravu výšky
4. Sací košík
5. Rukojeť
6. Závěsné oko

2.2 Dodané položky

Prosím zkontrolujte, zda je výrobek kompletní, jak je specifikováno v přehledu dodávky. Jestliže chybí některé díly, prosím kontaktujte naše servisní středisko nebo prodejní místo, ve které jste uskutečnili nákup, a to nejpozději do 5 pracovních dnů po zakoupení výrobku, a po doručení platné faktury nákupu. Viz také tabulka záruky v oddílu Informace o servisu na konci tohoto návodu k použití.

- Otevřete obal a opatrně vyjměte vlastní zařízení.
- Odstraňte balicí materiály a jakékoli balicí a/ nebo transportní připevňovací prvky (pokud jsou použity).
- Zkontrolujte, zda byly dodány všechny položky.
- Zkontrolujte zařízení a příslušenství na případná poškození při transportu.
- Pokud možno, prosím uchovejte obal po celou dobu záruky zařízení.

Nebezpečí!

Toto zařízení a obalový materiál nejsou hračkami. Nenechte děti si hrát s plastovými sáčky, plastovými fóliemi a malými díly. Je zde nebezpečí jejich spolknutí nebo udušení se!

- Čerpadlo znečištěné vody
- Univerzální přípojka pro hadice
- Originální návod k použití

3. Správné použití

Vybavení, které jste zakoupili, je určeno pro čerpání vody o maximální teplotě 35 °C. Vybavení nesmí být nikdy použito pro jiné kapaliny, především pro motorová paliva, čisticí prostředky a jiné výrobky na chemické bázi.

Před použitím čerpadla posudte všechny možné speciální podmínky, které musí být splněny pro jeho instalaci!

Například bude nutno přijmout doplňková bezpečnostní opatření, pokud by mohlo dojít k poškození majetku v případě výpadku elektrického napájení, znečištění, nebo závadného plochého těsnění.

Příklady takových bezpečnostních opatření:

Čerpadla běžící souběžně na odděleně chráněném napájecím okruhu, senzory vlhkosti pro vypínání těchto čerpadel, a další podobná opatření. Pokud máte jakékoli pochybnosti, neváhejte konzultovat problematiku s profesionálním instalátérem.

Toto zařízení je možno použít kdekoli, kde si přejete přemísťovat vodu, například v domě, v zahradě a v řadě dalších aplikací. Zařízení nesmí být provozováno v plaveckých bazénech!

Jestliže si přejete použít zařízení v objektech s vodou s přírodním, zabahněným dnem, umístěte zařízení do mírně zvýšené polohy, například na cihly.

Toto zařízení není navrženo pro nepřetržitý provoz, například jako cirkulační čerpadlo v rybníku.

V tomto případě by se předpokládána životnost čerpadla podstatně zkrátila, neboť zařízení není navrženo pro nepřetržité zatížení.

Zařízení smí být používáno pouze pro předepsané použití. Jakékoliv jiné použití je považováno za nesprávné. Za případné poškození a nebo poranění jakéhokoliv druhu, způsobeného nesprávným použitím, bude odpovědný uživatel / obsluha, nikoliv výrobce.

Upozorňujeme, že naše zařízení není určeno ke komerčnímu, obchodnímu ani průmyslovému využití. Tato záruka se stává neplatnou, jestliže bylo zařízení použito ke komerčním, obchodním nebo průmyslovým použitím, nebo pro další podobné účely.

Voda může být kontaminována unikajícím mazacím olejem/mazivem.

4. Technické údaje

GE-DP 7330 LL ECO

Připojení sítě.....	230 V ~ 50 Hz
Příkon	730 W
Maximální čerpané množství.....	16 500 l/h
Maximální dopravní výška	8,5 m
Maximální hloubka ponoření	7 m
Maximální teplota vody	35°C
Hadicová spojka.....prům. 48,8 mm (G 1½) AG	
Maximální velikost cizích tělísek.....	Ø 30 mm
Výška spínacího bodu: ZAPmax. prům. 60 cm	
Výška spínacího bodu: VYPmin. prům. 5 cm	
Výška sání:	min. 1 mm
Ochrana	IPX8

GE-DP 5220 LL ECO

Připojení sítě.....	230 V ~ 50 Hz
Příkon	520 W
Maximální čerpané množství.....	13500 l/h
Maximální dopravní výška	7,5 m
Maximální hloubka ponoření	7 m
Maximální teplota vody	35°C
Hadicová spojka prům.	48,8 mm (G 1½) AG
Maximální velikost cizích tělísek	Ø 20 mm
Výška spínacího bodu: ZAPmax. prům. 60 cm	
Výška spínacího bodu: VYPmin. prům. 5 cm	
Výška sání:	min 1 mm
Ochrana	IPX8

5. Před použitím zařízení

Před připojením zařízení do elektrické sítě se ujistěte, že parametry sítě odpovídají specifikacím uvedeným na typovém štítku.

5.1 Instalace

Zařízení je možno instalovat:

- Pevně s pevným hadicovým vedením
- Pevně s flexibilním hadicovým vedením

Vybavení musí být upevněno k závěsnému oku lanem (Obr. 2/položka 6).

Maximální čerpané množství je možno dosáhnout pouze s největším možným průměrem vedení; jestliže připojíte menší hadice nebo potrubí, dojde ke snížení čerpaného množství. Jestliže se použije univerzální přípojka pro hadice (Obr. 1/ položka 1), je jí nutno zkrátit (jak je zobrazeno na Obr. 9) na aktuálně použité připojení, aby nedošlo ke zbytečnému snížení čerpaného množství.

Flexibilní hadice musí být připevněny k univerzální přípojce pro hadice pomocí hadicové spony (není součástí přehledu dodávky).

Poznámka!

Při instalaci nikdy nezavěšujte zařízení za výtlačnou větev potrubí nebo za napájecí kabel. Zařízení musí být zavěšeno za nosnou rukojeť či závěsné oko, nebo musí spočívat na spodním košíku. Pro zajištění správné činnosti čerpadla, nesmí být ve spodním košíku husté bahno a nahromaděné nečistoty. Jestliže je hladina vody příliš nízká, husté bahno může ve spodním košíku rychle zasychat a znemožnit tak spuštění zařízení. Je tudíž nutno zařízení pravidelně kontrolovat (provádět zkušební spuštění).

Šachta čerpadla musí mít rozměry nejméně 50 x 50 cm, aby se mohl plovoucí spínač volně pohybovat.

5.2 Výstraha připojení k síti!

Zařízení, které jste si zakoupili, se dodává se zástrčkou s uzemňovacím kolíkem. Zařízení je navrženo pro připojení do síťové zásuvky s uzemňovacím kontaktem o napětí 230 V ~ 50 Hz. Ujistěte se, že tato zásuvka je dostatečně proudově jištěna (nejméně 6 A), a že je v dobrém stavu. Zastrčením zástrčky kabelu do síťové zásuvky je zařízení připraveno k provozu.

Nebezpečí!

Pro vyloučení nebezpečí musí tuto práci provést výhradně specializovaný elektromontér nebo Zákaznická služba.

6. Obsluha

Uvést toto zařízení do provozu můžete až po důkladném přečtení pokynů pro instalaci a provozních pokynů. Věnujte pozornost následujícím bodům:

- Ujistěte se, že je správně nastaveno.
- Zkontrolujte, zda je namontováno správně výtlačné potrubí.
- Ujistěte se, že máte elektrický zdroj 230 V ~ 50 Hz.
- Zkontrolujte, zda je elektrická zásuvka v dobrém pracovním stavu.
- Ujistěte se, že se nemůže žádná vlhkost ani voda nikdy dostat k přívodům elektrického napájení.
- Ujistěte se, že zařízení neběží na sucho.
- Pro vypnutí zařízení vytáhněte zástrčku ze zásuvky

Nastavení spínacího místa ZAP/VYP:

Spínací místo ZAP/VYP může být neomezeně upraveno pomocí příslušenství na úpravu výšky. Pro tento účel musíte nejprve povolit šroub (Obr. 3 položka 3). Přepínací diferenciál může být neomezeně upraven prodloužením či zkrácením plovákového kabelu (Obr. 3).

- Plovákový spínač musí být přizpůsoben výšce spínacího místa tak, aby: výška spínací polohy ZAP: a spínací polohy VYP byla jednoduše a bez vynaloženého úsilí dosažitelná. Toto zkontrolujte umístěním zařízení do nádoby naplněné vodou a opatrným zvedáním a snižováním plovoucího spínače rukou. Uvidíte tak, zda se zařízení zapíná a vypíná.
- Ujistěte se, že vzdálenost mezi hlavou plovoucího spínače a držákem kabelu není výrazně menší než 10 cm (Obr. 3). Jestliže je tato vzdálenost příliš malá, není zde žádná záruka, že zařízení bude pracovat správně.
- Při nastavování plovoucího spínače se ujistěte, že se plovoucí spínač nedotkne spodku před vlastním vypnutím zařízení. Důležité! Riziko chodu nasucho.

Ruční provoz:

Zapojte plovákový spínač dle Obr. 1. Zařízení poté poběží nepřetržitě. Pro zamezení chodu na sucho je tento provozní režim povolen pouze pod kontrolou. Jakmile přestane vytékat voda z výtlačného vedení, je nutno zařízení okamžitě vypnout (vytáhnout zástrčku napájecího kabelu ze zásuvky).

Režim znečištěné vody (Obr. 4/5):

- Otočte zařízení proti směru hodinových ručiček tak daleko, jak jen to jde (Obr. 4/5).

Režim mělkého sání (Obr. 5):

- Otočte zařízení ve směru hodinových ručiček tak daleko, jak jen to jde (Obr. 5).
- V režimu mělkého sání lze čerpat vodu už od hloubky 1 mm.
- V režimu mělkého sání lze čerpat jen čistou vodu.

Prosím, pozor:

Vybavení pro sání vody v režimu mělkého sání vyžaduje min. hloubku 10 mm.

7. Výměna napájecího kabelu**Nebezpečí!**

Jestliže je napájecí kabel zařízení poškozen, musí být vyměněn výrobcem nebo poprodejním servisem výrobce, nebo příslušně zaškolenou osobou, aby se zamezilo případným nebezpečím.

8. Čištění, údržba a objednávání náhradních dílů**Nebezpečí!**

Před zahájením jakéhokoli čištění pokaždé nejprve vytáhněte zástrčku napájecího kabelu z elektrické zásuvky.

8.1 Čištění

- Udržujte všechna bezpečnostní zařízení, odvětrávací otvory a kryt motoru pokud možno v čistém stavu a bez prachu. Utřete zařízení čistou látkou, nebo jej ofoukněte stlačeným vzduchem při nízkém tlaku.
- Doporučujeme vyčistit zařízení okamžitě po každém jeho použití.
- Čistěte zařízení pravidelně vlhkou látkou a jemným mýdlem. Nepoužívejte čisticí prostředky ani rozpouštědla - mohou být agresivní vůči plastovým součástem zařízení. Zamezte vniknutí vody do zařízení. Proniknutí vody do elektrického nástroje zvyšuje riziko úrazu elektrickým proudem.

8.2 Čištění sacího koše a skříň čerpadla (Obr. 5/6/7/8):

1. Vyšroubujte tři šrouby proti směru hodinových ručiček (Obr. 6/Položka B).
2. Nakloňte zařízení nahoru tak, jak jen to jde (Obr. 5). Věnujte pozornost pozici jazýčku (Obr. 5/položka A) a vyjměte sací koš (Obr. 7/ položka 4).
3. Vyčistěte sací koš (Obr. 7/položka 4) a skříň pohonu čerpadla (Obr. 7/položka C) čistou vodou.
4. Při zpětné montáži postupujte v obráceném pořadí operací.
5. Po zpětné montáži musí být jazýček ve správné pozici (Obr. 8/položka A).

8.3 Údržba

Uvnitř zařízení nejsou žádné části, které by vyžadovaly dodatečnou údržbu.

8.4 Objednávání náhradních dílů:

Při objednávce náhradních dílů prosím uvádějte následující údaje

- Typ stroje
- Výrobní číslo stroje
- Identifikační číslo stroje
- Číslo požadovaného náhradního dílu.

Pokud jde o naše nejnovější ceny a informace, přejděte prosím na www.isc-gmbh.info

9. Odstranění a recyklace

Zařízení je dodáváno v obalu, který jej chrání proti poškození při dopravě. Surové materiály v tomto obalu je možno buď opět použít, nebo je recyklovat. Vlastní zařízení a jeho příslušenství jsou vyrobeny z různých druhů materiálů, jako například z kovů a plastů. Nikdy neodkládejte závadné zařízení do domácího odpadu. Zařízení musí být předáno do příslušného sběrného střediska pro zajištění jeho správného odstranění. Jestliže nevíte, kde se takové sběrné středisko nachází, informujte se u vašeho prodejce nebo na místním obecném zastupitelstvu.

10. Skladování

Skladujte zařízení a jeho příslušenství na tmavém a suchém místě při teplotách nad bodem mrazu. Ideální teplota uskladnění je v rozmezí 5 až 30 °C. Elektrické nářadí skladujte v jeho původním obale.

11. Průvodce odstraňování závad

Závady	Příčina	Opatření
Zařízení nefunguje	- Napájecí zdroj není připojen - Plovoucí spínač nespíná	- Zkontrolovat napájecí zdroj - Zvýšit polohu plovoucího spínače
Zařízení nečerpá	- Vstupní sítko je ucpané - Výtlačná hadice je zalomená	- Pročistit vstupní sítko silným proudem vody - Vyrovnat hadici
Zařízení nevypíná	- Plovoucí spínač není ponořen	- Usadte zařízení správně na spodní košík
Nedostatečné čerpané množství	- Vstupní sítko je ucpané - Výkonnost zařízení snížena z důvodu velké kontaminace a abrazivních nečistot ve vodě	- Pročistit vstupní sítko - Vyčistit zařízení a vyměnit snadno opotřebitelné části
Zařízení se po krátkém chodu samo vypne	- Spíná jistič okruhu motoru a vypíná zařízení z důvodu rozsáhlé kontaminace čerpané vody - Teplota vody příliš vysoká; jistič okruhu motoru vypíná zařízení	- Vytáhnout zástrčku napájecího kabelu ze sítě a vyčistit zařízení a košík - Zajistit, aby nedocházelo k překračování maximální povolené teploty vody (35 °C)



Pouze pro země EU

Nikdy neodkládejte žádné elektrické nářadí do komunálního odpadu.

Pro splnění požadavků Evropské směrnice 2012/19/EC, týkající se starých elektrických a elektronických zařízení, a zavedení této směrnice do národních zákonů, musí být staré elektrické nářadí odděleno od ostatních odpadů, a zlikvidováno způsobem přátelským pro životní prostředí, to je předáním do recyklačního sběrného místa.

Recyklační alternativa požadavku na vrácení elektrických zařízení:

Jako alternativa pro vrácení tohoto zařízení výrobcí, musí se vlastník tohoto elektrického zařízení ujistit, že zařízení bude správně zlikvidováno, pokud je vlastnictví ukončeno. Staré zařízení může být předáno do vhodného sběrného místa odpadů, které zlikviduje toto zařízení v souladu s národními předpisy pro recyklaci a likvidaci odpadů. Toto neplatí pro žádné příslušenství nebo pomůcky, které byly dodány se starým zařízením a neobsahují elektrické součástky

Přetisk nebo reprodukce dokumentace a podkladů, dodaných spolu s výrobkem, jakýmkoli prostředky, vcelku nebo částečně, je povolena pouze s výslovným souhlasem společnosti iSC GmbH.

Podléhá technickým změnám

Informace o servisu

Máme kompetentní servisní partnery ve všech zemích jmenovaných na záručním certifikátu, na kterém také můžete nalézt podrobnosti o těchto kontaktech. Tito partneři vám pomohou se všemi servisními požadavky, jako jsou opravy, objednávání náhradních a opotřebitelných dílů, nebo nákup spotřebního zboží.

Prosím povšimněte si, že následující díly tohoto výrobku podléhají normálnímu a přirozenému opotřebení, a že tyto díly jsou také požadovány pro použití jako spotřební materiál.

Kategorie	Příklad
Opotřebitelné díly*	Oběžné kolo
Spotřební materiál*	
Chybějící díly	

*Není nutně součástí předmětu dodávky!

V případě závad nebo poruch, prosím zaznamenejte daný problém na internetu na www.isc-gmbh.info. Prosím uveďte přesný popis daného problému, a ve všech případech odpovězte na následující otázky:

- Pracovalo zařízení celou dobu v pořádku, nebo bylo závadné již od začátku?
- Všimli jste si něčeho (symptomu nebo závady) před vlastní poruchou?
- Jakou funkční závadu má zařízení podle vašeho názoru (hlavní symptom)?
Popište tuto funkční závadu.

Záruční certifikát

Vážený zákazníku,

Všechny naše výrobky podléhají přísným kontrolám kvality s cílem zajistit, že je dostanete v perfektním stavu. Jestliže i přesto dojde u vašeho zařízení k nějaké závadě, prosím kontaktujte naše servisní oddělení na adrese uvedené na tomto záručním listu. Můžete nás také kontaktovat telefonicky na uvedeném servisním čísle. Prosím vezměte na vědomí následující podmínky, při kterých je možno uplatnit záruční nároky:

1. Tyto záruční podmínky regulují doplňkové záruční služby, které výrobce uvádí dále, a zavazuje se tímto poskytnout je zákazníkům, kupujícím jeho nové výrobky, navíc k jejich statutárním záručním nárokům. Vaše statutární záruční nároky nejsou touto zárukou ovlivněny. Za naši záruku vám neúčtujeme.
2. Tyto záruční služby pokrývají pouze závady způsobené tímto zařízením, které byly průkazně způsobeny materiálovými nebo výrobními závadami, a je omezena pouze na odstranění takovýchto závad, nebo na výměnu zařízení, podle našeho rozhodnutí.
Prosím povšimněte si, že naše zařízení není určeno ke komerčnímu, obchodnímu, ani průmyslovému využití. Záruční kontrakt nebude vytvořen, jestliže bylo zařízení použito ke komerčnímu, obchodnímu nebo průmyslovému využití, nebo bylo vystaveno podobnému namáhání během záruční doby.
3. Naší zárukou není pokryto následující:
 - Škody na zařízení, způsobené nedodržením pokynů pro montáž, nebo z důvodu nesprávné instalace, nedodržením provozních pokynů (například připojením k chybnému typu síťového zdroje napětí nebo proudu), nebo nedodržováním předpisů pro údržbu nebo bezpečnostních předpisů, nebo vystavením zařízení abnormálním podmínkám okolního prostředí, nebo nedostatečnou péčí a údržbou.
 - Škody na zařízení, způsobené špatným zacházením nebo nesprávným použitím (například přetěžováním zařízení, nebo použitím neschválených nástrojů nebo příslušenství), vnikáním cizích tělísek do zařízení (jako je písek, kaménky nebo prach, poškozením při transportu), použitím síly nebo poškození způsobené externími silami (například pádem zařízení).
 - Poškození zařízení, nebo dílů zařízení, způsobená normálním nebo přirozeným opotřebením, nebo normálním používáním zařízení.
4. Záruka platí po dobu 24 měsíců počínaje datem nákupu zařízení. Záruční nároky musí být uplatněny před koncem záruční doby, a do dvou týdnů po zjištění závady. Po uplynutí záruční doby nebudou přijaty žádné reklamační nároky. Původní záruční doba zůstává v platnosti i v případě provedených oprav nebo vyměněných dílů. V těchto případech nejsou provedené práce nebo namontované díly důvodem k prodloužení záruční doby, ani k poskytnutí jakékoli nové záruky z důvodu provedené práce nebo namontovaných dílů. Toto také platí v případě provedení servisu na místě.
5. Prosím ohlaste závadné zařízení na následující internetové adrese pro zaregistrování vašeho záručního nároku: www.isc-gmbh.info Jestliže bude závada pokryta naší zárukou, vaše zařízení bud' okamžitě opravíme a vrátíme vám, nebo vám zašleme nové zařízení.

Samozřejmě vám také rádi nabídneme zpoplatněný servis oprav jakýchkoli závad, které nejsou pokryty naší zárukou, nebo také jednotek, které také nejsou již pokryty naší zárukou. Pro využití tohoto servisu, prosím zašlete zařízení na naši servisní adresu.

Také si povšimněte omezení této záruky, týkající se snadno opotřebitelných dílů, materiálů spotřebního charakteru, a chybějících částí, jak je stanoveno v záručních podmínkách v těchto provozních pokynech.



Konformitätserklärung

- D** erklårt folgende Konformität gemäß EU-Richtlinie und Normen für Artikel
- GB** explains the following conformity according to EU directives and norms for the following product
- F** déclare la conformité suivante selon la directive CE et les normes concernant l'article
- I** dichiara la seguente conformità secondo la direttiva UE e le norme per l'articolo
- NL** verklaart de volgende overeenstemming conform EU richtlijn en normen voor het product
- E** declara la siguiente conformidad a tenor de la directiva y normas de la UE para el artículo
- P** declara a seguinte conformidade, de acordo com a directiva CE e normas para o artigo
- DK** attesterer følgende overensstemmelse i medfør af EU-direktiv samt standarder for artikel
- S** förklarar följande överensstämmelse enl. EU-direktiv och standarder för artikeln
- FIN** vakuuttaa, että tuote täyttää EU-direktiivin ja standardien vaatimukset
- EE** tõendab toote vastavust EL direktiivile ja standarditele
- CZ** vydává následující prohlášení o shodě podle směrnice EU a norem pro výrobek
- SLO** potrjuje sledečo skladnost s smernico EU in standardi za izdelek
- SK** vydáva nasledujúce prehlásenie o zhode podľa smernice EÚ a noriem pre výrobok
- H** a cikkkehez az EU-irányvonal és Normák szerint a következő konformitást jelenti ki
- PL** deklaruje zgodność wymienionego poniżej artykułu z następującymi normami na podstawie dyrektywy WE.
- BG** декларира съответното съответствие съгласно Директива на ЕС и норми за артикул
- LV** paskaidro šādu atbilstību ES direktīvai un standartiem
- LT** apibūdina šį atitikimą EU reikalavimams ir prekės normoms
- RO** declară următoarea conformitate conform directivei UE și normelor pentru articolul
- GR** δηλώνει την ακόλουθη συμμόρφωση σύμφωνα με την Οδηγία ΕΚ και τα πρότυπα για το προϊόν
- HR** potvrđuje sljedeću usklađenost prema smjernicama EU i normama za artikl
- BIH** potvrđuje sljedeću usklađenost prema smjernicama EU i normama za artikl
- RS** potvrđuje sledeću usklađenost prema smernicama EZ i normama za artikal
- RUS** следующим удостоверяется, что следующие продукты соответствуют директивам и нормам ЕС
- UKR** проголошує про зазначену нижче відповідність виробу директивам та стандартам ЄС на виріб
- MK** ja izjavуva slednata soobraznost согласно EУ-директивата и нормите за артикли
- TR** Ürünü ile ilgili AB direktifleri ve normları gereğince aşağıda açıklanan uygunluğu belirtir
- N** erklærer følgende samsvar i henhold til EU-direktivet og standarder for artikkel
- IS** Lýsir uppfyllingu EУ-regnina og annarra staðla vöru

Schmutzwasserpumpe GE-DP 5220 LL ECO /GE-DP 7330 LL ECO (Einhell)

- | | |
|---|--|
| <input type="checkbox"/> 87/404/EC_2009/105/EC | <input type="checkbox"/> 2006/42/EC |
| <input type="checkbox"/> 2005/32/EC_2009/125/EC | <input type="checkbox"/> Annex IV
Notified Body:
Notified Body No.:
Reg. No.: |
| <input checked="" type="checkbox"/> 2006/95/EC | |
| <input type="checkbox"/> 2006/28/EC | <input type="checkbox"/> 2000/14/EC_2005/88/EC |
| <input checked="" type="checkbox"/> 2004/108/EC | <input type="checkbox"/> Annex V |
| <input type="checkbox"/> 2004/22/EC | <input type="checkbox"/> Annex VI
Noise: measured L_{WA} = dB (A); guaranteed L_{WA} = dB (A)
P = KW; L/O = cm
Notified Body: |
| <input type="checkbox"/> 1999/5/EC | |
| <input type="checkbox"/> 97/23/EC | <input type="checkbox"/> 2004/26/EC
Emission No.: |
| <input type="checkbox"/> 90/396/EC_2009/142/EC | |
| <input type="checkbox"/> 89/686/EC_96/58/EC | |
| <input checked="" type="checkbox"/> 2011/65/EC | |

Standard references: EN 60335-1; EN 60335-2-41; EN 62233; EN 55014-1;
EN 55014-2; EN 61000-3-2; EN 61000-3-3

Landau/Isar, den 09.07.2015


Weichselgartner/General-Manager


Wang/Product-Management

First CE: 14
Art.-No.: 41.707.80/41.707.90 I.-No.: 11025
Subject to change without notice

Archive-File/Record: NAPR012257/NAPR012258
Documents registrar: Roland Dallinger
Wiesenweg 22, D-94405 Landau/Isar