

# Pioneer

Digitálny mediálny receiver

**MVH-S120UI**  
**MVH-S120UIG**  
**MVH-S12UI**  
**MVH-S120UB**  
**MVH-S120UBG**  
**MVH-S120UBA**  
**MVH-S120UBW**

MVH-S120 MVH-S12

## Návod na použitie

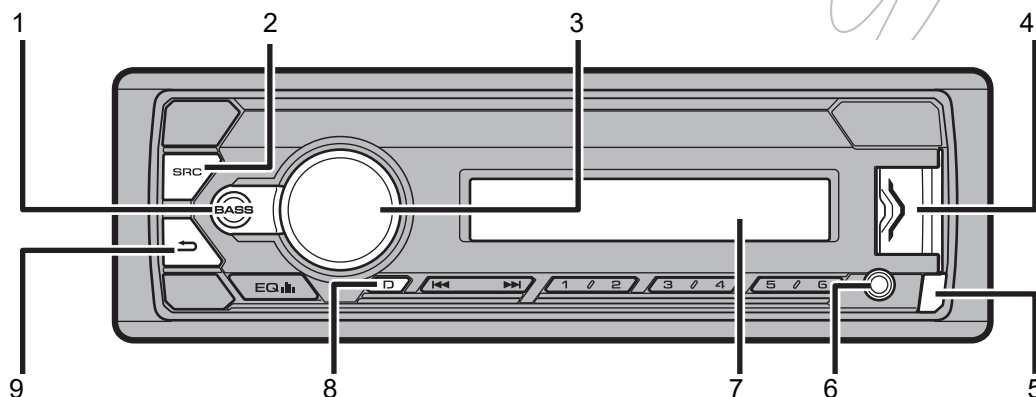


Made for  
 iPhone | iPod

# Začnite

## Základné ovládanie

MVH-S120UI/S120UIG/S120UI/S120UB/S120UBG/S120UBA/S120UBW





- (1) Tlačidlo BASS
- (2) Tlačidlo SRC (zdroj)/OFF (vypnutie)
- (3) Otočný ovládač M.C. (MULTI-CONTROL)
- (4) USB port
- (5) Uvoľňovacie tlačidlo predného panela
- (6) Vstupná zdierka AUX (3.5 mm stereo jack)
- (7) Displej
- (8) Tlačidlo DISP (Displej)
- (9) Tlačidlo BAND (pásmo) / ↵ (späť)

### Často používané operácie

Účel	Operácie
Zapnutie napájania*	Stlačte tlačidlo SRC/OFF na zapnutie napájania. Stlačte a podržte tlačidlo SRC/OFF na vypnutie napájania.
Nastavenie hlasitosti	Otočte otočným ovládačom M.C.
Výber zdroja	Stlačte opakovane tlačidlo SRC/OFF.
Zmena informácií na displeji	Stlačte opakovane tlačidlo DISP.
Návrat do predchádzajúceho zobrazenia/ zoznamu	Stlačte tlačidlo BAND / ↵ .
Návrat do normálneho zobrazenia z ponuky	Stlačte a podržte tlačidlo BAND / ↵ .
Zvýraznenie basov	Stlačte tlačidlo BASS. Môžete vybrať úroveň basov v [BASS BOOST] (strana 18).

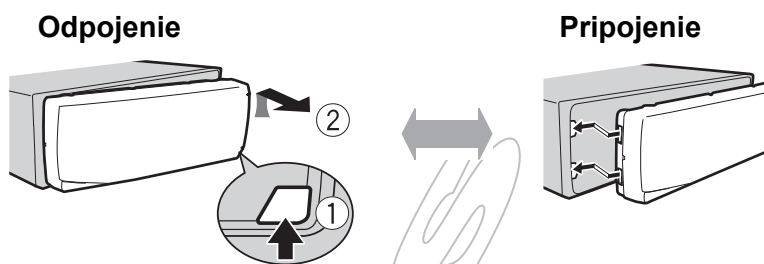
\* Pokiaľ je modrý/biely vodič prístroja pripojený k svorke relé ovládania automatickej antény, anténa sa po zapnutí prístroja vysunie. Na zasunutie antény vypnite prístroj.

## Indikácie na displeji

Indikátor	Popis
➤	Objaví sa, keď existuje nižšia vrstva adresárov alebo položiek ponuky.
ρ	Objaví sa, keď stlačíte a podržíte tlačidlo BASS.
LOC	Objaví sa, keď je nastavená funkcia lokálneho ladenia (strana 16).
TP	Objaví sa, keď je prijímaný dopravný program.
TA	Objaví sa, keď je prijímané dopravné hlásenie (strana 16).
	Objaví sa, keď je nastavená funkcia Sound Retriever (strana 17).
	Objaví sa, keď je nastavená funkcia ovládania iPod (strana 10).

## Odpojenie predného panela

Odpojte predný panel na ochranu pred krádežou. Pred odpojením panela odpojte všetky káble a prístroje pripojené k prednému panelu a vypnite napájanie.



### Dôležité:

- Nevystavujte predný panel silným nárazom.
- Chráňte predný panel pred priamym slnkom a vysokými teplotami.
- Vždy uložte odpojený predný panel do ochranného púzdra.

## Ponuka nastavenia

Keď po inštalácii zapnete napájanie, objaví sa na displeji „SET UP: YES“.

### 1. Stlačte otočný ovládač M.C.

Ponuka nastavenia zmizne po 30 sekundách bez použitia. Pokiaľ teraz nechcete robiť nastavenia, otočte otočným ovládačom M.C pre výber „NO“ a potom ho stlačte na potvrdenie.

2. **Otočte otočným ovládačom M.C. pre výber položky, potom ho stlačte na potvrdenie.**  
Pre pokračovanie ďalšou položkou ponuky musíte potvrdiť svoj výber.

<b>Položka ponuky</b>	<b>Popis</b>
LANGUAGE „ENG“ (anglicky) „PYC“ (rusky) „TUR“ (turecky)	Vyberte jazyk na zobrazovanie textových informácií z komprimovaného audio súbora.
CLOCK SET	Nastavenie hodín.
FM STEP „100“, „50“	Výber kroku FM ladenia zo 100 kHz alebo 50 kHz.

3. **Keď sú urobené všetky nastavenia, objaví sa „QUIT: YES“.**  
Na návrat k prvej položke ponuky nastavenia otočte otočným ovládačom M.C. pre výber „QUIT: NO“ a potom ho stlačte na potvrdenie.
4. **Stlačte otočný ovládač M.C. na potvrdenie nastavenia.**

**Poznámka:**

- Ponuku nastavenia môžete zrušiť stlačením tlačidla SRC/OFF.
- Tieto nastavenia je možné urobiť kedykoľvek z ponuky SYSTEM (strana 18) a INITIAL (strana 5).

---

## **Zrušenie demonštračného zobrazenia (DEMO OFF)**

---

1. **Stlačte otočný ovládač M.C na zobrazenie hlavnej ponuky.**
2. **Otočte otočným ovládačom M.C pre výber „SYSTEM“, potom ho stlačte na potvrdenie.**
3. **Otočte otočným ovládačom M.C pre výber „DEMO OFF“, potom ho stlačte na potvrdenie.**
4. **Otočte otočným ovládačom M.C pre výber „YES“, potom ho stlačte na potvrdenie.**

---

## **Nastavenie INITIAL**

---

1. **Stlačte a podržte tlačidlo SRC/OFF, kým sa prístroj nevypne.**
2. **Stlačte a podržte tlačidlo SRC/OFF na zobrazenie hlavnej ponuky.**
3. **Otočte otočným ovládačom M.C pre výber „INITIAL“, potom ho stlačte na potvrdenie.**
4. **Otočte otočným ovládačom M.C pre výber voľby, potom ho stlačte na potvrdenie.**

**Poznámka:**

- Voľby sa líšia podľa modelu prístroja.

<b>Položka ponuky</b>	<b>Popis</b>
FM STEP „100“, „50“	Výber kroku FM ladenia zo 100 kHz alebo 50 kHz.
SP-P/O MODE  „REAR/SUB W.“  „SUB. W/SUB W.“  „REAR/REAR“	<p>Vyberte, pokiaľ je širokopásmový reproduktor pripojený k vodičom výstupu zadných reproduktorov a pokiaľ je subwoofer pripojený k RCA výstupu.</p> <p>Vyberte, pokiaľ je pasívny subwoofer pripojený priamo k vodičom výstupu zadných reproduktorov a pokiaľ je subwoofer pripojený k RCA výstupu.</p> <p>Vyberte, pokiaľ je širokopásmový reproduktor pripojený k vodičom výstupu zadných reproduktorov a k RCA výstupu. Ak je širokopásmový reproduktor pripojený k vodičom výstupu zadných reproduktorov a RCA výstup nie je použitý, vyberte radšej „REAR/SUB W.“ alebo „REAR/REAR“.</p>
S/W UPDATE  „SYSTEM INFO“  „SYSTEM UPDATE“	<p>Vyberte na kontrolu informácie o poslednom systéme v prístroji.</p> <p>Vyberte na aktualizáciu prístroja posledným softwarom a inicializáciu nastavenia prístroja. Pre detaily o poslednom softvare a aktualizácii navštívte naše webové stránky.</p>
SYSTEM RESET „YES“, „NO“	Vyberte „YES“ na inicializáciu nastavenia prístroja. Prístroj sa automaticky reštartuje. (Niektoré nastavenia sú aj po resete prístroja zachované.)

## Rádio

Frekvencie tunera tohto prístroja sú na použitie vo vašej oblasti. V iných oblastiach môže byť príjem slabý. Funkcia RDS (Rádiový dátový systém) pracuje len v oblastiach, kde FM stanice vysielajú RDS signál.

## Príjem staníc z predvoľieb

1. Stlačte tlačidlo SRC/OFF pre výber „RADIO“.
2. Stlačte tlačidlo BAND /  $\Rightarrow$  pre výber pásma z „FM1“, „FM2“, „FM3“, „MW“ alebo „LW“.
3. Stlačte numerické tlačidlo (1/Λ až 6/⇌).

**Tip:**

- Tlačidlá ◀▶ je tiež možné použiť pre výber predvoľby stanice, pokiaľ je položka „SEEK“ nastavená na „PCH“ v ponuke FUNCTION (strana 16).

---

## Pamäť najlepších staníc (BSM)

---

Šesť najsilnejších staníc je uložených pod numerické tlač. (1/Λ až 6/⇌).

1. Po výbere pásma stlačte otočný ovládač M.C na zobrazenie hlavnej ponuky.
2. Otočte otočným ovládačom M.C pre výber „FUNCTION“, potom ho stlačte na potvrdenie.
3. Otočte otočným ovládačom M.C pre výber „BSM“, potom ho stlačte na potvrdenie.

### Pre ručné naladenie stanice

1. Po výbere pásma stlačte tlačidlo ◀▶ pre výber stanice.  
Stlačte a podržte tlačidlo ◀▶ a potom ho uvoľnite na hľadanie dostupnej stanice. Hľadanie sa zastaví, keď prístroj nájde stanicu. Na zrušenie hľadania stlačte tlačidlo ◀▶.

#### Poznámka:

- Položka „SEEK“ musí byť nastavená na „MAN“ v ponuke FUNCTION (strana 16).

### Pre ručné uloženie staníc

1. Počas príjmu stanice, ktorú chcete uložiť, stlačte a podržte jedno z numerických tlačidiel (1/Λ až 6/⇌), kým neprestane blikať.

---

## Použitie funkcií PTY

---

Prístroj hľadá stanice podľa informácie PTY (typ programu).

1. Počas FM príjmu stlačte a podržte tlačidlo BASS.
2. Otočte otočným ovládačom M.C. pre výber typu programu z „NEWS/INFO“, „POPULAR“, „CLASSICS“ alebo „OTHERS“.
3. Stlačte otočný ovládač M.C.  
Prístroj začne hľadať stanicu. Keď je stanica vyhľadaná, jej názov sa zobrazí.

#### Poznámka:

- Na zrušenie hľadania stlačte otočný ovládač M.C.
- Program pre niektoré stanice sa môže líšiť od programu indikovaného vysielaným kódom PTY.
- Pokiaľ nie je vyhľadaná žiadna stanica, vysielajúci požadovaný typ programu, zobrazí sa NOT FOUND na dve sekundy a potom sa tuner vráti k pôvodnej stanici.

# USB/iPod®/AUX

## Poznámka:

- Funkcia iPod je dostupná len pre modely MVH-S120UB/S120UBG/S120UBA/S120UBW.

---

## Prehrávanie

---

Pred pripojením prístroja k tomuto zariadeniu odpojte slúchadlá.

### USB zariadenie (vrátane Android™)/iPod

1. Otvorte kryt USB portu.
2. Pripojte USB zariadenie/iPod pomocou vhodného kábla.

## Poznámka:

- Pre automatické prepnutie na „USB“ zdroj, keď je USB zariadenie/iPod pripojený k tomuto prístroju, nastavte „USB AUTO“ v ponuke „SYSTEM“ na „ON“ (strana 19).

## Upozornenie:

Použite USB kábel (predávaný samostatne) na pripojenie USB pamäťového zariadenia, pretože akékoľvek zariadenie pripojené priamo k prístroju presahuje z prístroja, čo môže byť nebezpečné.

Pred odpojením zariadenia zastavte prehrávanie.

### AOA pripojenie

Pre detaily o AOA pripojení vid' strana 14.

### MTP pripojenie

Zariadenie s operačným systémom Android OS 4.0 alebo vyšším je možné pripojiť k tomuto prístroju cez MTP s použitím kábla, dodávaného so zariadením. Avšak podľa pripojeného zariadenia a počtu súborov v zariadení, audio súbory/skladby nemusí byť možné prehrávať cez MTP. Pamätajte, že MTP pripojenie nie je kompatibilné so súbormi vo formáte WAV.

## Poznámka:

- Pokiaľ použijete MTP pripojenie, musí byť „ANDROID WIRED“ v ponuke „SYSTEM“ nastavené na „MEMORY“ (strana 19).

### AUX

1. Pripojte stereo mini konektor do vstupnej zdieľky AUX.
2. Stlačte tlačidlo SRC/OFF pre výber „AUX“ ako zdroja.

## Poznámka:

- Pokiaľ je v nastavení SYSTEM položka „AUX“ nastavená na „OFF“, „AUX“ nie je možné vybrať ako zdroj (strana 19).

## Operácie

Môžete urobiť rôzne nastavenia v ponuke FUNCTION (strana 15).  
Pamätajte, že nasledujúce operácie nefungujú pre zariadenia AUX. Na ovládanie zariadenia AUX použite ovládanie na samotnom zariadení.

Účel	Operácie
Výber adresára/albumu*	Stlačte tlačidlo 1/Λ alebo 2/V.
Výber stopy/skladby	Stlačte tlačidlo « alebo ».
Rýchle prehrávanie vpred alebo vzad**	Stlačte a podržte tlačidlo « alebo ».
Hľadanie súbora v zozname	<ol style="list-style-type: none"><li>1. Stlačte a podržte tlačidlo <b>BASS</b> na zobrazenie zoznamu.</li><li>2. Otočte otočným ovládačom M.C. pre výber požadovaného súbora (adresára) alebo kategórie, potom ho stlačte na potvrdenie.</li><li>3. Otočte otočným ovládačom M.C. pre výber požadovaného súbora, potom ho stlačte na potvrdenie. Prehrávanie začne.</li></ol>
Prezeranie zoznamu súborov vybraného adresára/kategórie*	Stlačte otočný ovládač M.C., keď je vybraný adresár/kategória.
Prehrávanie skladby z vybraného adresára/kategórie*	Stlačte a podržte otočný ovládač M.C., keď je vybraný adresár/kategória.
Abecedné hľadanie (len iPod)	<ol style="list-style-type: none"><li>1. Stlačte a podržte tlačidlo BASS na zobrazenie zoznamu.</li><li>2. Otočte otočným ovládačom M.C. pre výber požadovaného zoznamu kategórie, potom stlačte a podržte tlačidlo BASS pre vstup do režimu abecedného hľadania. (Dvojité otočenie otočným ovládačom M.C. tiež prepne do režimu abecedného hľadania.)</li><li>3. Otočte otočným ovládačom M.C. pre výber písmena, potom ho stlačte na zobrazenie abecedného zoznamu. Na zrušenie abecedného hľadania stlačte tlačidlo BAND/⇒.</li></ol>
Opakované prehrávanie	Stlačte tlačidlo 6 / ⇌.
Náhodné prehrávanie	Stlačte tlačidlo 5 / ∞.
Celkové náhodné prehrávanie (len iPod)	Stlačte a podržte tlačidlo 5 / ∞.
Pauza/pokračovanie prehrávania	Stlačte tlačidlo 4/PAUSE.



Účel	Operácia
Sound Retriever	Stlačte tlačidlo 3/S.Rtrv. „1“: Efektívne pre nízke kompresné pomery. „2“: Efektívne pre vysoké kompresné pomery.
Návrat do koreňového adresára (len USB)*	Stlačte a podržte tlačidlo 1/Λ.
Zmena jednotky v USB zariadení (Len zariadenie, ktoré podporuje protokol USB mass storage device class.)	Stlačte tlačidlo BAND / ⇒.

\* Len komprimované audio súbory.

\*\* Keď použijete funkciu rýchleho prehrávania vpred alebo vzad počas prehrávania VBR súbora, čas prehrávania nemusí byť správny.

## Užitočné funkcie pre iPod

### Režim prepojeného prehrávania

Môžete pristupovať k skladbám na základe aktuálne prehrávaného umelca, albumu alebo žánru.

- Počas počúvania skladby stlačte a podržte tlačidlo 4/PAUSE pre vstup do režimu prepojeného prehrávania.**
- Otočte otočným ovládačom M.C. pre výber režimu „ARTIST“, „ALBUM“ alebo „GENRE“, potom ho stlačte na potvrdenie.**

Vybraná skladba/album bude prehrávaná po aktuálne prehrávanej skladbe.

#### Poznámka:

- Vybraná skladba/album môže byť zrušená, pokiaľ použijete iné funkcie, napr. rýchle prehrávanie vpred a vzad.

### Ovládanie iPod

Môžete ovládať prístroj cez pripojený iPod.

Následujúce modely iPod nie sú kompatibilné s touto funkciou:

- iPod nano 1. generácie, iPod s videom

- Počas prehrávania stlačte tlačidlo BAND / ⇒ , potom vyberte režim ovládania.**

„CONTROL iPod“: iPod funkcie tohto prístroja je možné ovládať z pripojeného zariadenia iPod.

„CONTROL AUDIO“: iPod funkcie tohto prístroja je možné ovládať len tlačidlami na prístroji. V tomto režime pripojený iPod nie je možné zapnúť alebo vypnúť.

#### Poznámka:

- Stlačenie tlačidla iPod tiež prepne režim ovládania (len pre MHV-S120UI/S120UIG/S12UI).
- Prepnutie režimu ovládania na „CONTROL iPod“ zapne pauzu prehrávania. Použite pripojený iPod na pokračovanie prehrávania.
- Následujúce operácie sú stále dostupné z prístroja, aj keď je režim ovládania nastavený na „CONTROL iPod“:
  - Pauza, rýchle prehrávanie vpred/vzad, výber skladby/kapitoly.
- Hlasitosť je možné nastaviť len z tohto prístroja.

## Režim App

(Režim APP nie je dostupný pre modely MVH-S120UB/S120UBG/S120UBA/S120UBW).

Môžete použiť počúvanie aplikácie na zariadení iPhone cez tento prístroj. V niektorých prípadoch môžete ovládať aplikáciu z tohto prístroja.

Pre detaily o kompatibilných zariadeniach viď. naše webové stránky.

### Dôležité:

Použitie aplikácií tretích strán môže vyžadovať poskytnutie osobných identifikačných informácií, či vytvorením užívateľského účtu alebo inak, a pre niektoré aplikácie poskytnutie geolokačných údajov. Všetky aplikácie tretích strán sú výhradne na zodpovednosť ich poskytovateľov, vrátane, ale nie len, pokiaľ ide o zber a bezpečnosť užívateľských dát a otázky súkromia. Použitím aplikácií tretích strán potvrdzujete, že ste si prečítali podmienky použitia služieb poskytovateľov. Pokiaľ s nimi nesúhlasíte, aplikácie tretích strán nepoužívajte.

### Pre užívateľov iPhone

Táto funkcia je kompatibilná s prístrojmi iPhone a iPod touch s iOS 5.0 alebo vyšším.

### Poznámka:

- Spoločnosť Pioneer nie je zodpovedná za aplikácie a obsah tretích strán. Obsah a funkčnosť takýchto aplikácií je úplne na zodpovednosť poskytovateľa týchto aplikácií.

## Prehrávanie aplikácie cez tento prístroj

- Prepojte tento prístroj s mobilným zariadením.**
  - iPhone cez USB (strana 8).
- Stlačte tlačidlo SRC/OFF pre výber "APP".**
- Ovládajte mobilné zariadenie na zapnutie aplikácie.**

### Základné ovládanie

Môžete urobiť rôzne nastavenia v ponuke FUNCTION (strana 15).

Účel	Operácie
Výber stopy	Stlačte tlačidlo « alebo ».
Rýchle prehrávanie vpred alebo vzad.	Stlačte a podržte tlačidlo « alebo ».
Pauza/Pokračovanie prehrávania	Stlačte tlačidlo BAND / ⇌.

Účel	Operácie
Pauza/Pokračovanie prehrávania	Stlačte tlačidlo 4/PAUSE.
Palec hore (len rádio)	Stlačte tlačidlo 1/Λ
Palec dole (len rádio)	Stlačte tlačidlo 2/V
Náhodné prehrávanie (len pro stopy/albumy/interpretov/zoznam prehrávania)	Stlačte tlačidlo 5 / ∞.
Opakované prehrávanie (len pro stopy/albumy/interpretov/zoznam prehrávania)	Stlačte tlačidlo 6 / ⇌.
Zapnutie rádiovej predvoľby na základe aktuálne prehrávanej skladby.	<ol style="list-style-type: none"> <li>1. Stlačte a podržte tlačidlo 5 / ∞ na zapnutie rádia.</li> <li>2. Otočte otočným ovládačom M.C. <ul style="list-style-type: none"> <li>• Táto funkcia nemusí byť dostupná podľa vybranej skladby.</li> </ul> </li> </ol>
Uloženie informácií o aktuálne prehrávanej skladbe. Vymazanie uložených informácií o skladbe.	<ol style="list-style-type: none"> <li>1. Stlačte a podržte tlačidlo 3/S.Rtrv. Objaví sa „SAVE“/„UNSAVE“.</li> <li>2. Stlačte otočný ovládač M.C.</li> </ol>

**Poznámka:**

Niektoré funkcie Spotify nemusia podľa prístroja fungovať.

## Použitie Pioneer ARC APP

(Režim Pioneer ARC APP pre iPhone nie je dostupný pre modely MVH-S120UB/S120UBG/S120UBA/S120UBW.

Môžete ovládať prístroj z aplikácie Pioneer ARC APP, inštalovanej na zariadení iPhone/Android. V niektorých prípadoch môžete ovládať funkcie aplikácie, ako výber zdroja, pauzu atď. pomocou tohto prístroja.

Pre detaily o dostupných operáciách v aplikácii vid' návod k aplikácii.

**Varovanie:**

- Nepokúšajte sa ovládať aplikáciu počas riadenia. Pred ovládaním aplikácie opustite cestu a zaparkujte na bezpečnom mieste.

### **Pre užívateľov iPhone**

Táto funkcia je kompatibilná s prístrojmi iPhone (iPhone 5 a vyššie) a iPod touch s iOS 8.0 alebo vyšším. Aplikáciu Pioneer ARC APP si môžete stiahnuť z iTunes App Store.

### **Pre užívateľov zariadenia Android**

Táto funkcia je kompatibilná s prístrojmi, majúcimi inštalovaný Android OS 4.1 až do 7.1.2 a tiež podporujúcimi a AOA (Android Open Accessory) 2.0.

Aplikáciu Pioneer ARC APP si môžete stiahnuť z Google Play™.

### **Poznámka:**

Niektoré Android zariadenia, pripojené cez AOA 2.0 nemusia pracovať správne alebo môžu vydávať zvuky podľa urobenia ich softwaru, bez ohľadu na verziu OS.

---

## **Urobenie pripojenia s Pioneer ARC APP**

---

### **Pri prepojení so zariadením Android**

1. **Stlačte otočný ovládač M.C. na zobrazenie hlavnej ponuky.**
2. **Otočte otočným ovládačom M.C. pre výber "SYSTEM", potom ho stlačte na potvrdenie.**
3. **Otočte otočným ovládačom M.C. pre výber „ANDROID WIRED“, potom ho stlačte na potvrdenie.**
4. **Otočte otočným ovládačom M.C. pre výber „APP CONTROL“ , potom ho stlačte na potvrdenie.**
5. **Otočte otočným ovládačom M.C. pre výber „P.APP AUTO ON“ , potom ho stlačte na potvrdenie.**
6. **Otočte otočným ovládačom M.C. pre výber „ON“ , potom ho stlačte na potvrdenie.**
7. **Pripojte tento prístroj k Android zariadeniu USB káblom.**  
Aplikácia Pioneer ARC APP na zariadení sa zapne automaticky.

### **Poznámka:**

- Pokiaľ aplikácia Pioneer ARC APP nie je ešte na vašom Android zariadení nainštalovaná, objaví sa na Android zariadení hlásenie s výzvou k inštalácii aplikácie. Vyberte „OFF“ v „P.APP AUTO ON“ na vymazanie hlásenia (strana 19).

### **Pri prepojení so zariadením iPhone**

1. **Pripojte tento prístroj k iPhone cez USB.**
2. **Stlačte tlačidlo SRC/OFF pre výber akéhokoľvek zdroja.**
3. **Stlačte a podržte otočný ovládač M.C.**  
Aplikácia Pioneer ARC APP na iPhone sa zapne.

### **Poznámka:**

- Pokiaľ spojenie zlyhá, spustíte aplikáciu Pioneer ARC APP na iPhone.

## Počúvanie hudby na zariadení Android

1. Stlačte tlačidlo SRC/OFF pre výber „ANDROID“.

Účel	Operácie
Výber stopy	Stlačte tlačidlo ◀ alebo ▶.
Rýchle prehrávanie vpred alebo vzad.	Stlačte a podržte tlačidlo ◀ alebo ▶.
Pauza/Pokračovanie prehrávania	Stlačte tlačidlo 4/PAUSE.
Sound Retriever	Stlačte tlačidlo 3/S.Rtv. „1“: Efektívne pre nízke kompresné pomery. „2“: Efektívne pre vysoké kompresné pomery.

## Nastavenia

V hlavnej ponuke môžete urobiť rôzne nastavenia.

1. Stlačte otočný ovládač M.C. na zobrazenie hlavnej ponuky.
2. Otočte ovládačom M.C. pre výber jednej z nasledujúcich kategórií, potom ho stlačte na potvrdenie.
  - Nastavenie FUNCTION (strana 15)
  - Nastavenie AUDIO (strana 17)
  - Nastavenie SYSTEM (strana 18)
  - Nastavenie ILLUMINATION (strana 20)
3. Otočte otočným ovládačom M.C. pre výber voľby, potom ho stlačte na potvrdenie.

# Ďalšie informácie

## Odstraňovanie porúch

**Displej sa automaticky vracia k bežnému zobrazeniu.**  
Neurobili ste 30 sekúnd žiadnu operáciu.  
Urobte operáciu znova.

**Rozsah opakovaného prehrávania sa neočekáva-  
ne mení.**

Podľa rozsahu opakovaného prehrávania sa vybraný rozsah môže zmeniť, keď vyberiete iný adresár alebo stopu alebo počas rýchleho prehrávania vpred/vzad.  
Vyberte rozsah opakovaného prehrávania znova.

**Podadresár nie je prehrávaný.**

Podadresáre nie je možné prehrávať, keď je vybrané FLD (opakovanie adresára).  
Vyberte iný rozsah opakovaného prehrávania.

**Zvuk je prerušovaný.**

Pokiaľ používate zariadenie ako mobilný telefón, môže dochádzať k počuteľnému rušeniu.  
Umiestnite elektrické zariadenia, spôsobujúce rušenie, ďalej od tohto prístroja.

## Chybové hlásenia

### Spoločné

#### AMP ERROR

Tento prístroj zlyhal alebo je chybné pripojenie reproduktorov.  
Aktivovali sa ochranné obvody.  
Skontrolujte pripojenie reproduktorov. Pokiaľ chyba nezmizne ani po vypnutí/zapnutí zapalovanie, kontaktujte servis Pioneer.

#### NO XXXX (napr. NO TITLE).

Chýba textová informácia.  
Prepnite zobrazenie alebo prehrávajte inú stopu/súbor.

## USB pamäťové zariadenie/iPod

### FORMAT READ

Niekedy je tu meškanie medzi zapnutím prehrávania a výstupom zvuku.  
Počkajte, kým hlásenie nezmizne a neozve sa zvuk.

### NO AUDIO

Nie sú tu žiadne skladby.  
Preneste audio súbory na USB pamäťové zariadenie a pripojte ho.  
Pripojené USB pamäťové zariadenie má zapnuté zabezpečenie.

Urobte inštrukcie k USB pamäťovému zariadeniu na vypnutie zabezpečenia.

### SKIPPED

Pripojené USB pamäťové zariadenie obsahuje DRM chránené súbory.  
Chránené súbory sú preskočené.

### PROTECT

Všetky súbory na USB pamäťovom zariadení sú chránené DRM.  
Vymeňte USB pamäťové zariadenie.

### N/A USB

Pripojené USB pamäťové zariadenie nie je podporované týmto prístrojom.  
Pripojte zariadenie vyhovujúce USB Mass Storage Class.  
Odpojte vaše zariadenie a nahraďte ho kompatibilným USB pamäťovým zariadením.

### HUB ERROR

USB je pripojené cez USB rozbočovač, čo nie je podporované týmto prístrojom.  
Pripojte USB zariadenie priamo k tomuto prístroju pomocou USB kábla.

### CHECK USB

USB konektor alebo USB kábel má skrat.  
Skontrolujte USB konektor a USB kábel, či nie je poškodený.  
Pripojené USB pamäťové zariadenie má väčší príkon, ako je prípustné.  
Odpojte USB pamäťové zariadenie a nepoužívajte ho. Prepnite kľúč zapalovania do polohy OFF a znova do polohy ACC alebo ON a pripojte kompatibilné USB pamäťové zariadenie.

## **ERROR-19**

Komunikačná chyba.

Urobte nasledujúce operácie.

- Prepnite kľúč zapalovania do polohy OFF a znova do polohy ON.
- Odpojte USB pamäťové zariadenie.
- Zmeňte zdroj.

Potom sa vráťte k zdroju USB.

## **ERROR-23**

USB pamäťové zariadenie nie je správne naformátované.

USB pamäťové zariadenie musí byť naformátované v systéme FAT12, FAT16 alebo FAT32.

## **ERROR-16**

Verzia firmware iPod je stará.

Aktualizujte verziu iPod.

Chyba iPod.

Odpojte kábel od prístroja iPod. Keď sa objaví hlavná ponuka iPod, pripojte iPod a resetujte ho.

## **STOP**

V aktuálnom zozname nie sú žiadne stopy.

Vyberte zoznam, obsahujúci skladby.

## **NOT FOUND**

Žiadne zodpovedajúce skladby.

Preneste skladby do prístroja iPod.

## **Aplikácie**

### **START UP APP**

Aplikácia nie je zapnutá.

Ovládajte mobilné zariadenie na zapnutie aplikácie.

### **Spotify**

### **CHECK APP**

Spojenie s aplikáciou Spotify zlyhalo.

Postupujte podľa inštrukcií na obrazovke.

---

## **Rady k manipulácii**

---

### **USB pamäťové zariadenie**

- Pripojenie cez USB rozbočovač nie je podporované.
- Počas jazdy pevne zaistite USB pamäťové zariadenie. Nenechajte USB pamäťové zariadenie spadnúť na podlahu, kde sa môže zachytiť pod plynový alebo brzdový pedál.
- Podľa USB pamäťového zariadenia môžu vzniknúť nasledujúce problémy:
  - Operácie sa môžu líšiť.
  - Pamäťové zariadenie nemusí byť rozpoznané.
  - Súbory musia byť správne prehrávané.
  - Zariadenie môže spôsobovať počuteľné rušenie pri počúvaní tunera.

### **iPod**

- Nenechávajte iPod na miestach s vysokou teplotou.
- Počas jazdy iPod pevne zaistite. Nenechajte iPod spadnúť na podlahu, kde sa môže zachytiť pod plynový alebo brzdový pedál.
- Nastavenie prístroja iPod, ako ekvalizér a opakované prehrávanie, sa automaticky zmení, keď je iPod pripojený k tomuto prístroju. Akonáhle je iPod odpojený, nastavenie sa vráti k pôvodným hodnotám.
- Nekompatibilný text, uložený na prístroji iPod, sa na tomto prístroji nezobrazí.

---

## Kompatibilita s komprimovaným zvukom

---

- Len prvých 32 znakov je možné zobrazit' ako názov súbora (vrátane prípony súbora) alebo ako názov adresára.
- Tento prístroj nemusí pracovať správne podľa aplikácie použitej na kódovanie WMA súborov.
- Môže tu byť malé meškanie na začiatku prehrávania audio súborov, obsahujúcich obrazové data alebo audio súborov uložených na USB pamäťovom zariadení, ktoré obsahuje zložitú štruktúru adresárov.
- Ruský text na zobrazenie na tomto prístroji by mal byť kódovaný v jednej z nasledujúcich znakových sád:
  - Unicode (UTF-8, UTF-16)
  - Znaková sada iná ako Unicode, ktorá je použitá v prostredí Windows a je nastavená na ruštinu.

### Upozornenie:

- Spoločnosť Pioneer negarantuje kompatibilitu so všetkými USB pamäťovými zariadeniami a nenesie žiadnu zodpovednosť za akúkoľvek stratu dát z mediálnych prehrávačov, smartphonov alebo iných prístrojov pri použití s týmto zariadením.
- Nenechávajte USB pamäťové zariadenie na miestach s vysokou teplotou.

## Súbory WMA

Prípona súbora: .wma  
Bitová rýchlosť: 48 kbit/s až 320 kbit/s (CBR), 48 kbit/s až 384 kbit/s (VBR)  
Vzorkovacie frekvencie: 32 kHz, 44.1 kHz, 48 kHz  
Windows Media™ Audio Professional, Lossless, Voice/DRM Stream/Stream s videom: Nekompatibilné

## Súbory MP3

Prípona súbora: .mp3  
Bitová rýchlosť: 8 kbit/s až 320 kbit/s (CBR), VBR  
Vzorkovacie frekvencie: 8 kHz až 48 kHz (32 kHz, 44.1 kHz, 48 kHz na zdôraznenie)  
Kompatibilné verzie ID3 Tag: 1.0, 1.1, 2.2, 2.3, 2.4 (ID3 Tag verzia 2.x má prednosť pred verziou 1.x)  
M3u zoznam prehrávaní: Nekompatibilné  
MP3i (MP3 interaktívne), mp3 PRO: Nekompatibilné

## Súbory WAV

- Súbory formátu WAV nie je možné pripojiť cez MTP.

Prípona súbora: .wav  
Kvantizačné bity: 8 a 16 (LPCM)  
Vzorkovacie frekvencie: 16 kHz až 48 kHz (LPCM)

## Súbory FLAC

- Súbory formátu FLAC nie je možné pripojiť cez MTP.
- Súbory FLAC nemusí byť možné prehrávať podľa použitého enkodéra.

Prípona súbora: .flac  
Vzorkovacie frekvencie: 8/11.025/12/16/22.05/24/32/ 44.1/48 kHz  
Kvantizačná bitová rýchlosť: 16 bitov  
Režim kanálov: 1/2 kanály



## USB zariadenie

- Môže tu byť malé meškanie na začiatku prehrávania audio súborov, uložených na USB pamäťovom zariadení, ktoré obsahuje zložitú štruktúru adresárov.

Hierarchie prehrávateľných adresárov: až osem vrstiev (praktická hierarchia je menej ako dve vrstvy).

Prehrávateľné adresáre: až do 500

Prehrávateľné súbory: až do 15000

Prehrávanie chránených súborov: Nekompatibilné  
USB pamäťové zariadenie s viacerými oddielmi: Je možné prehrávať len prvý oddiel

## Kompatibilita s prístrojmi iPod

Tento prístroj podporuje len nasledujúce modely iPod. Podporované verzie softwaru iPod sú uvedené nižšie. Staršie verzie nemusia byť podporované.

Vyrobené pre

- iPod touch (1. až 6. generácie)
  - iPod classic
  - iPod nano (3. až 7. generácie)
  - iPhone 6s
  - iPhone 6s Plus
  - iPhone 6
  - iPhone 6 Plus
  - iPhone 5s
  - iPhone 5c
  - iPhone 5
  - iPhone 4s
  - iPhone 4
  - iPhone 3GS
  - iPhone 3G
  - iPhone
- Operácie sa môžu líšiť podľa generácie a/alebo verzie software iPod.
  - Užívatelia iPod s Lighting Connector by mali použiť kábel Lighting → USB (dodávaný s prístrojom iPod).
  - Užívatelia iPod s Dock Connector by mali použiť kábel CD-IU51. Pre detaily sa obráťte na predajcu.
  - Kompatibilita so súbormi/formátmi vid'. návod k prístroju iPod.
  - Audiobook, Podcasts: Kompatibilné

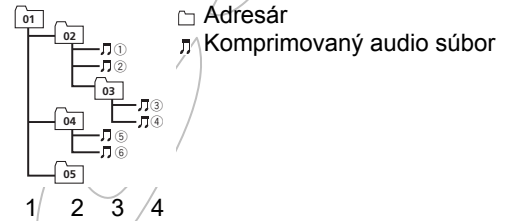
### Upozornenie:

Spoločnosť Pioneer nenesie žiadnu zodpovednosť za stratu dát z prístroja iPod, aj keď k nej dôjde pri použití s týmto zariadením.

## Sekvencie audio súborov

Užívateľ nemôže priradiť čísla adresárov a špecifikovať poradie prehrávania na tomto prístroji. Sekvencia audio súborov závisí na pripojenom zariadení. Pamätajte, že skryté súbory na USB zariadení nie je možné prehrávať.

### Príklad hierarchie



Úroveň 1 2 3 4

01 až 05: Číslo adresára  
(1) až (6): Sekvencie prehrávaní

## Ruská znaková sada

D: C	D: C	D: C	D: C	D: C
А: А	Б: Б	В: В	Г: Г	Д: Д
Е: Е, Е	Ж: Ж	З: З	И: И, Й	К: К
Л: Л	М: М	Н: Н	О: О	П: П
Р: Р	С: С	Т: Т	У: У	Ф: Ф
Х: Х	Ц: Ц	Ч: Ч	Ш: Ш, Щ	Ъ: Ъ
Ы: Ы	Ь: Ь	Э: Э	Ю: Ю	Я: Я

D: Zobrazenie C: Znak

# Copyright a obchodné značky

## iTunes

Apple a iTunes sú obchodné značky spoločnosti Apple Inc., registrované v USA a ďalších krajinách.

## WMA

Windows Media je buď registrovaná obchodná značka alebo obchodná značka spoločnosti Microsoft Corporation v USA a/alebo ďalších krajinách. Tento prístroj obsahuje technológiu vlastnenú spoločnosťou Microsoft Corporation a nie je možné ho používať alebo distribuovať bez licencie spoločnosti Microsoft Licensing, Inc.

## FLAC

Copyright © 2000 – 2009 Josh Coalson  
Copyright © 2012 – 2013 Xiph.Org Foundation  
Redistribúcia a použitie v zdrojovej alebo binárnej forme, s alebo bez modifikácie, je povolené za splnenia nasledujúcich podmienok:

- Redistribúcia zdrojového kódu musí obsahovať predchádz. copyrightovú poznámku, tento zoznam podmienok a následujúce zrieknutie sa zodpoved..
- Redistribúcia v binárnej forme musí reprodukovat' predchádzajúcu copyrightovú poznámku, tento zoznam podmienok a následujúce zrieknutie sa zodpovednosti v dokumentácii a/alebo inom materiály poskytovanom s distribúciou.
- Ani meno Xiph.org Foundation ani mená ich prispievateľov nesmú byť použité na podporu alebo propagáciu výrobkov, odvodených od ich softwaru, bez špecifického predchádzajúceho písomného súhlasu.

TENTO SOFTWARE JE POSKYTOVANÝ DRŽITEĽOVI AUTORSKÝCH PRÁV A PRISPIEVATEĽOVI „AKO JE“ A AKÁKOL'VEK VYJADRENÁ ALEBO PREDPOKLADANÁ ZÁRUKA, VRÁTANE, ALE NIE LEN, PREDPOKLADANÁ ZÁRUKA PREDAJNOSTI A SPÔSOBILOSTI NA URČITÉ ÚČELY JE VYLÚČENÁ. V ŽIADNOM PRÍPADE NIE SÚ SPOLOČNOSŤ ALEBO PRISPIEVATEĽIA ZODPOVEDNÍ ZA AKÉKOL'VEK PRIAME, NEPRIAME, NÁHODNÉ, ŠPECIÁLNE, PRÍKLADNÉ ALEBO NÁSLEDNÉ ŠKODY (VRÁTANE, ALE NIE LEN, SPROSTREDKOVANIE NÁHRADNÉHO TOVARU ALEBO SLUŽIEB, STRATY POUŽITIA, DÁT ALEBO ZISKU, ALEBO PRERUŠENIE PODNIKANIA), VZNIKNUTE AKÝMKOL'VEK SPÔSOBOM Z POUŽITIA TOHTO SOFTWARE, AJ KEĎ BOLA AVIZOVANÁ MOŽNOSŤ TAKÝCHTO ŠKÓD.

## iPod, iPhone a Lightning

„Made for Apple“ znamená, že elektronické zariadenie bolo navrhnuté na pripojenie prístroja Apple a bolo certifikované výrobcom, že spĺňa štandardy Apple. Spoločnosť Apple nie je zodpovedná za operácie tohto prístroja a za to, že spĺňa všetky bezpečnostné štandardy.

Pamätajte, že použitie tohto príslušenstva s iPod alebo iPhone môže ovplyvňovať bezdrôtovú výkonnosť. iPhone, iPod, iPod classic, iPod nano, iPod touch a Lightning sú obchodné značky spoločnosti Apple, Inc., registrované v USA a ďalších krajinách.

## Google™, Google Play, Android

Google, Google Play a Android sú obchodné značky spoločnosti Google LLC.

## Spotify®

SPOTIFY a logo Spotify patria medzi registrované obchodné značky spoločnosti Spotify AB. Je vyžadované kompatibilné mobilné digitálne zariadenie a prémiový prístup. Vid'. <https://www.spotify.com>.

# Špecifikácia

## Všeobecná

Zdroj napájania.....	14.4 V ss (pripustné 10.8 - 15.1 V)
Uzemňovací systém .....	Negatívne
Maximálna prúdová spotreba .....	10.0 A
Rozmery (Š x V x H) DIN	
Chassis.....	178 x 50 x 97 mm
Panel .....	188 x 58 x 17 mm
D	
Chassis.....	178 x 50 x 97 mm
Panel .....	170 x 46 x 17 mm
Hmotnosť .....	0.5 kg

## Audio

Maximálny výstupný výkon .....	50 W x 4 kanály/4 Ω (bez subwoofera)
.....	50 W x 2 kanály/4 Ω + 70 W x 1 kanál/2 Ω (pre subwoofer)
Trvalý výstupný výkon .....	22 W x 4 (50 Hz až 15000 Hz, 5% CHZ, záťaž 4 Ω, budené obidva kanály)
Zaťažovacia impedancia .....	4 Ω (pripustná 4 Ω až 8 Ω)
Maximálna výstupná úroveň výstupu predzosilňovača .....	2.0 V
Krivka Loudness .....	+10 dB (100 Hz), +6.5 dB (10 kHz) (hlasitosť: -30 dB)
Ekvalizér (5-pásmový grafický ekvalizér):	
Frekvencie:.....	80 Hz/250 Hz/800 Hz/2.5 kHz/8 kHz
Ekvalizačný rozsah: .....	+/- 12 dB (krok 2 dB)
Subwoofer (mono):	
Frekvencie:.....	50 Hz/63 Hz/80 Hz/100 Hz/125 Hz/160 Hz/200 Hz
Strmosť .....	-12 dB/oktávu, -24 dB/na oktávu
Zisk .....	+6 dB až -24 dB
Fáze.....	Normálne/Obrátená

## USB

Špecifikácia USB štandardu .....	USB 2.0 full speed
Maximálny prúd .....	1 A
USB Protokol	
.....	MSC (Mass Storage Class)
.....	MTP (Media Transfer Protocol)
.....	AOA (Android Open Accessory) 2.0
Systém súborov .....	FAT12, FAT16, FAT32
Formát MP3 dekódovania .....	MPEG-1&2 Audio Layer 3
Formát WMA dekódovania .....	Ver. 7, 8, 9, 9.1, 9.2 (2-kanálové audio)
Formát FLAC dekódovania .....	v1.3.0 (Free Lossless Audio Codec)
Formát WMA signálu .....	Lineárne PCM (bez kompresie)

## FM tuner

Frekvenčný rozsah .....	87.5 - 108.0 MHz
Použiteľná citlivosť .....	11 dBf (1.0 μV/75 Ω mono, S/Š: 30 dB)
Odstup signál-šum .....	72 dB (IEC sieť A)

## MW tuner

Frekvenčný rozsah .....	531 - 1602 kHz
Použiteľná citlivosť .....	25 μV (S/Š: 20 dB)
Odstup signál-šum .....	62 dB (IEC sieť A)

## LW tuner

Frekvenčný rozsah .....	153 - 281 kHz
Použiteľná citlivosť.....	28 μV (S/Š: 20 dB)
Odstup signál-šum .....	62 dB (IEC sieť A)

## Poznámka:

Zmena špecifikácie a prevedenie bez upozornenia vyhradené.