

Lenovo[™]

ThinkVision

ThinkVision T23i-20
Návod na používanie
Typy zariadení: 61F6

Think

Číslo výrobku

C20230FT0

61F6-MAR2-WW

Prvé vydanie (Február 2020)

© Copyright Lenovo 2020.

Výrobky, údaje, počítačový softvér a služby spoločnosti LENOVO boli vyvinuté výlučne za súkromné výdavky a predávajú sa štátnym orgánom ako komerčné položky definované na základe nariadenia 48 C.F.R. 2.101 s obmedzenými a vyhradenými právami na používanie, reprodukciu a zverejňovanie.

UPOZORNENIE NA OBMEDZENÉ A VYHRADENÉ PRÁVA: Ak sa výrobky, údaje, počítačový softvér alebo služby dodávajú podľa zmluvy o poskytovaní verejných služieb „GSA“, používanie, reprodukcia alebo zverejňovanie podliehajú obmedzeniam uvedeným v Zmluve č. GS-35F-05925.

Obsah

Bezpečnostné informácie	iii
Všeobecné bezpečnostné pokyny	iii
Kapitola 1. Začíname	1-1
Obsah dodávky	1-1
Upozornenie týkajúce sa používania	1-1
Prehľad výrobku	1-2
Typy nastavení.....	1-2
Sklon	1-2
Výkyv	1-2
Nastavenie výšky.....	1-3
Otočenie monitora	1-3
Ovládacie prvky monitora	1-4
Otvor na uzamknutie kábla.....	1-4
Zostavenie monitora.....	1-5
Pripojenie a zapnutie monitora	1-5
Registrácia vášho výrobku	1-10
Kapitola 2. Nastavenie a používanie monitora	2-1
Pohodlie a dostupnosť.....	2-1
Organizácia pracoviska.....	2-1
Umiestnenie monitora.....	2-1
Rýchle tipy pre zdravé pracovné návyky	2-2
Dostupnosť informácií	2-2
Nastavenie obrazu monitora	2-3
Používanie ovládacích prvkov s priamym prístupom.....	2-3
Používanie ovládacích prvkov zobrazenia na obrazovke (OSD)	2-4
Voľba podporovaného režimu zobrazenia	2-7
Porozumenie spravovaniu napájania.....	2-8
Režimy riadenia elektrickej energie	2-8
Starostlivosť o monitor	2-9
Odpojenie základne a stojana monitora	2-9
Montáž na stenu (voliteľná možnosť)	2-9
Kapitola 3. Referenčné informácie	3-1
Technické údaje monitora	3-1
Riešenie problémov	3-3
Manuálna inštalácia ovládača monitora.....	3-5
Inštalácia ovládača monitora v systéme Windows 7.....	3-5
Inštalácia ovládača monitora v systéme Windows 10.....	3-6
Získanie ďalšej pomoci	3-6
Informácie o servise	3-7
Zodpovednosti zákazníka	3-7
Servisné diely	3-7
Príloha A. Servis a podpora	A-1
Registrácia vášho výrobku	A-1
Online technická podpora	A-1
Telefonická technická podpora	A-1
Príloha B. Upozornenia	B-1
Informácie o recyklácii	B-2
Ochranné známky	B-3
Napájacie káble a napájacie adaptéry	B-3

Bezpečnostné informácie

Všeobecné bezpečnostné pokyny

Tipy, ktoré vám pomôžu bezpečne používať váš počítač, nájdete uvedené na:
<http://www.lenovo.com/safety>

Pred inštaláciou tohto výrobku si prečítajte Bezpečnostné informácie.

Avant d'installer ce produit, lisez les consignes de sécurité.

Vor der Installation dieses Produkts die Sicherheitshinweise lesen.

Πριν εγκαταστήσετε το προϊόν αυτό, διαβάστε τις πληροφορίες ασφαλείας (safety information).

לפני שתתקינו מוצר זה, קראו את הוראות הבטיחות.

A termék telepítése előtt olvassa el a Biztonsági előírásokat!

Prima di installare questo prodotto, leggere le Informazioni sulla Sicurezza

Antes de instalar este produto, leia as Informações de Segurança.

Läs säkerhetsinformationen innan du installerar den här produkten.

Prije instalacije ovog produkta obavezno pročitajte Sigurnosne Upute.

Les sikkerhetsinformasjonen (Safety Information) før du installerer dette produktet.

Przed zainstalowaniem tego produktu, należy zapoznać się z książką "Informacje dotyczące bezpieczeństwa" (Safety Information).

Пред да се инсталира овој продукт, прочитајте информацијата за безбедност.

Pred inštaláciou tohto zariadenia si peèítajte Bezpečnostné predpisy.

Pred namestitvijo tega proizvoda preberite Varnostne informacije.

Ennen kuin asennat tämän tuotteen, lue turvaohjeet kohdasta Safety Information.

Před instalací tohoto produktu si přečtěte Bezpečnostní informace.

在安装本产品之前，请仔细阅读 **Safety Information** (安全信息)。

安裝本產品之前，請先閱讀「安全資訊」。

مع، يجب قراءة **دات السلامة**

Læs sikkerhedsforskrifterne, før du installerer dette produkt.

製品の設置の前に、安全情報をお読みください。

본 제품을 설치하기 전에 안전 정보를 읽으십시오.

Antes de instalar este producto lea la información de seguridad.

Antes de instalar este produto, leia as Informações de Segurança.

Перед установкой продукта прочтите инструкции по технике безопасности.

Lees voordat u dit product installeert eerst de veiligheidsvoorschriften.

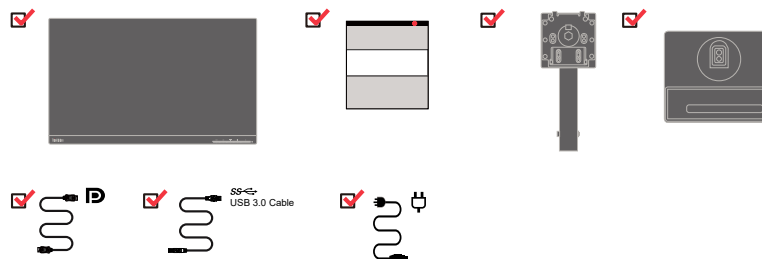
Kapitola 1. Začíname

Tento návod na používanie obsahuje podrobné informácie o vašom monitore s plochým panelom. Ak chcete získať rýchly prehľad, pozrite si plagát s nastavením, ktorý bol dodaný spolu s vaším monitorom.

Obsah dodávky

Balenie výrobku by malo obsahovať nasledujúce položky:

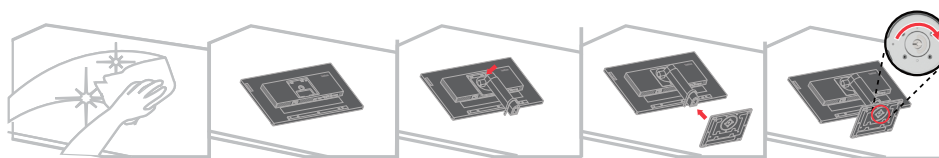
- Monitor s plochým panelom
- Informačný leták
- Stojan
- Základňa
- Kábel DP
- Kábel USB 3.0 A-B
- Napájací kábel



Upozornenie týkajúce sa používania

Ak chcete zostaviť svoj monitor, pozrite si nižšie uvedené obrázky.

Poznámka: Nedotýkajte sa oblasti obrazovky monitora. Oblasť obrazovky je sklenená a môže sa poškodiť pri nešetrnom zaobchádzaní alebo nadmernom tlaku.



1. Opatrne položte monitor na plochý povrch.
2. Vložte stojan a základňu do monitora.

Poznámka: Ak chcete pripevniť držiak VESA, pozrite si časť „Montáž na stenu (voliteľná možnosť)“ na strane 2-9.

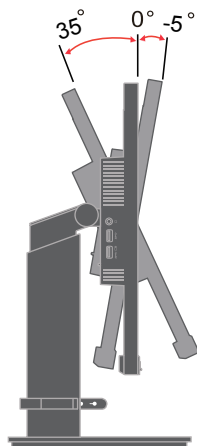
Prehľad výrobku

V tejto časti sú uvedené informácie o nastavení polôh monitora, nastavení používateľských ovládacích prvkoch a použití otvoru na zámok kábla.

Typy nastavení

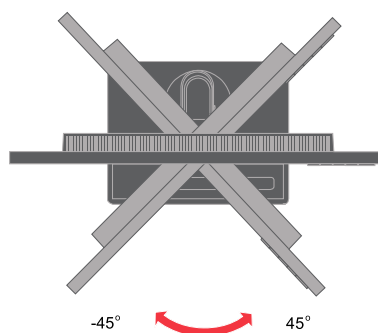
Sklon

Príklad rozsahu sklonu nájdete na nižšie uvedenom obrázku.



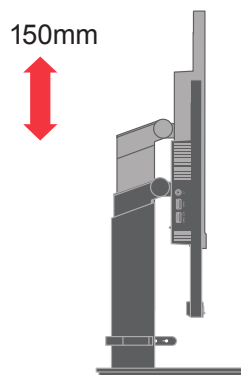
Výkyv

Pomocou vstavaného podstavca môžete nakloniť a otočiť monitor na dosiahnutie čo najpríjemnejšieho uhla sledovania.



Nastavenie výšky

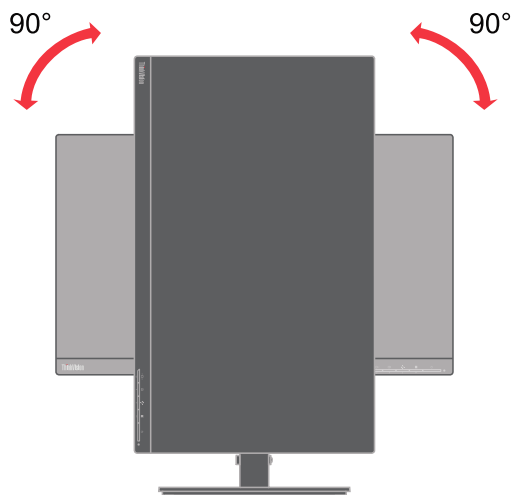
Aby bolo možné nastaviť výšku, používateľ musí potlačiť monitor nadol alebo ho nadvihnúť.



Otočenie monitora

- Pred otočením obrazovky monitora nastavte polohu obrazovky. (Zabezpečte, aby obrazovka monitora vystúpila do svojho najvyššieho bodu a naklonila sa dozadu pod uhlom 30°.)

- potom vykonajte otočenie v smere/proti smeru hodinových ručičiek tak, aby sa monitor zastavil v 90°.



Ovládacie prvky monitora

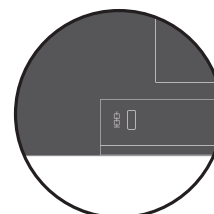
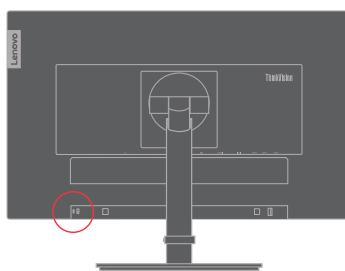
Monitor má ovládacie prvky na prednej časti, ktoré sa používajú na nastavenie zobrazenia.



Informácie o spôsobe používania týchto ovládacích prvkov nájdete v časti „Nastavenie obrazu monitora“ na strane 2-3.

Otvor na uzamknutie kábla

Monitor je vybavený otvorom na uzamknutie kábla, ktorý sa nachádza v zadnej časti monitora (v spodnej polohe).



Zostavenie monitora

V tejto časti sú uvedené informácie o spôsobe zostavenia monitora.

Pripojenie a zapnutie monitora

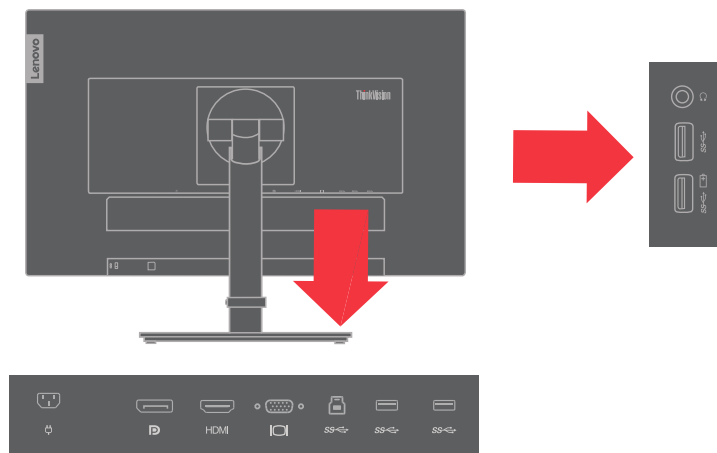
Poznámka: Pred vykonaním tohto postupu si nezabudnite prečítať Bezpečnostné informácie uvedené na strane iii.

1. Vypnite počítač a všetky pripojené zariadenia a odpojte napájací kábel počítača od elektrickej zásuvky.



Poznámka: Zobrazený typ zástrčky a zásuvky je len na ilustráciu.

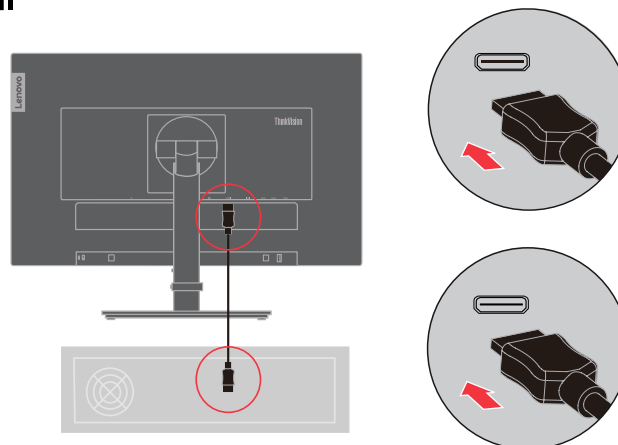
2. Pripojte káble podľa nižšie uvedeného označenia ikon.



3. Pre počítač s pripojením HDMI.

Poznámka: spoločnosť odporúča zákazníkom, ktorí chcú používať vstup HDMI vo svojom monitore, aby si zakúpili kábel „Lenovo HDMI – HDMI, OB47070“ www.lenovo.com/support/monitoraccessories.

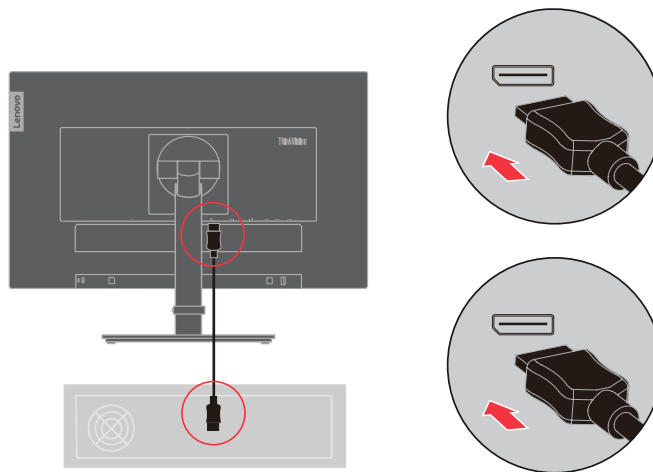
HDMI



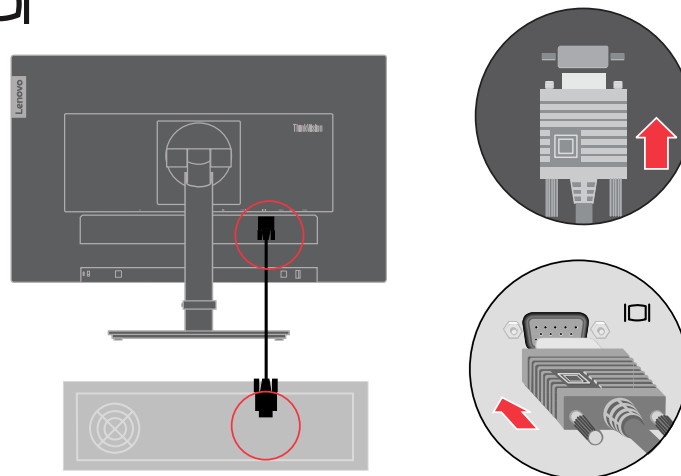
4. Pre počítač s pripojením DisplayPort.

Poznámka: Spoločnosť Lenovo odporúča zákazníkom, ktorí chcú vo svojom monitore používať kábel DP, aby si zakúpili „kábel Lenovo DisplayPort – DisplayPort, 0A36537“ www.lenovo.com/support/monitoraccessories.

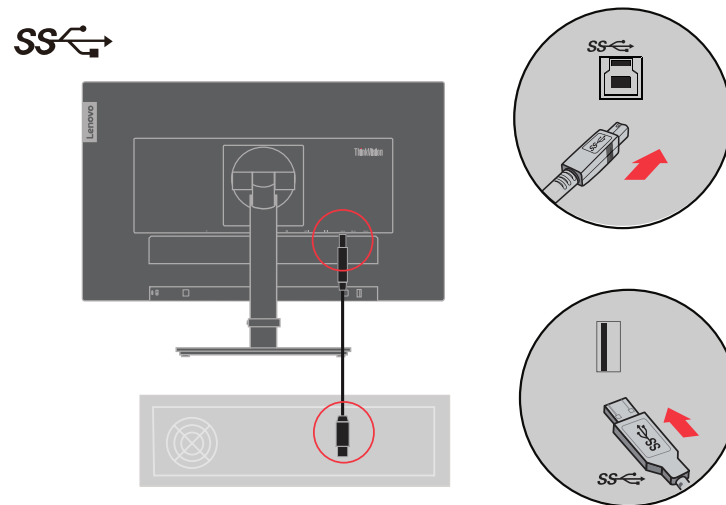
DP



5. Pre počítač s pripojením pomocou kábla na prenos analógového signálu.

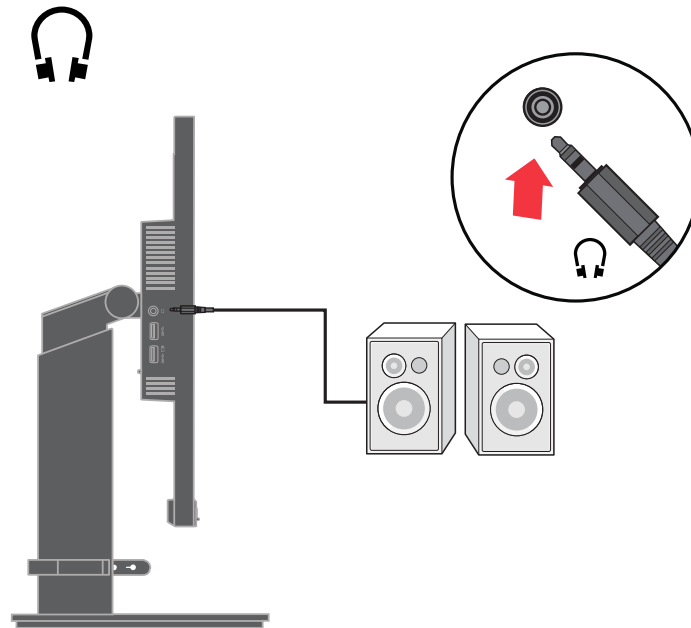


6. Pre počítač s pripojením USB A-B.

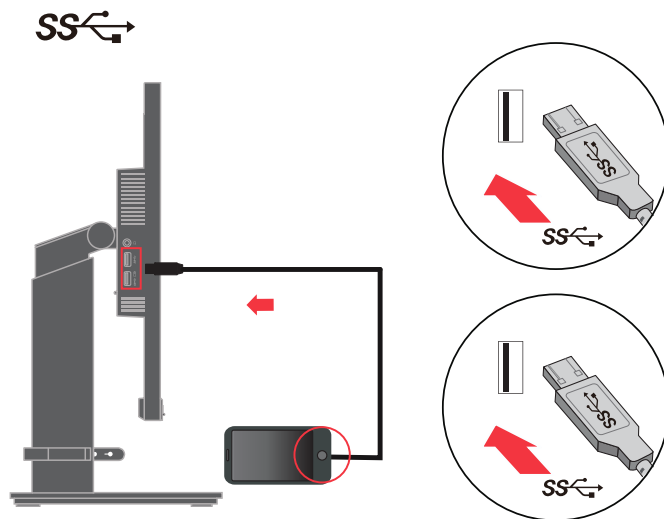


7. Pripojte zvukový kábel reproduktora a zvukový konektor monitora na prenos zdroja zvuku z rozhrania DP, HDMI.

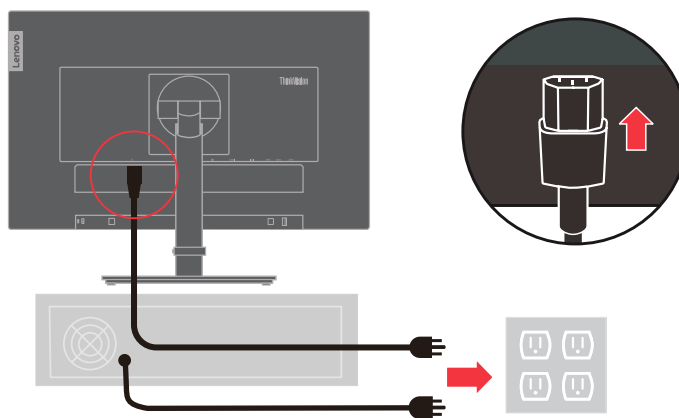
Poznámka: Zvukový výstup v režimoch DP, HDMI.



8. Pripojte jeden koniec kábla USB k vstupnému konektoru USB monitora a druhý koniec kábla USB pripojte k príslušnému portu USB na vašom zariadení.
Poznámka: Vstupný port USB neposkytuje napájanie, pokiaľ je monitor vypnutý.

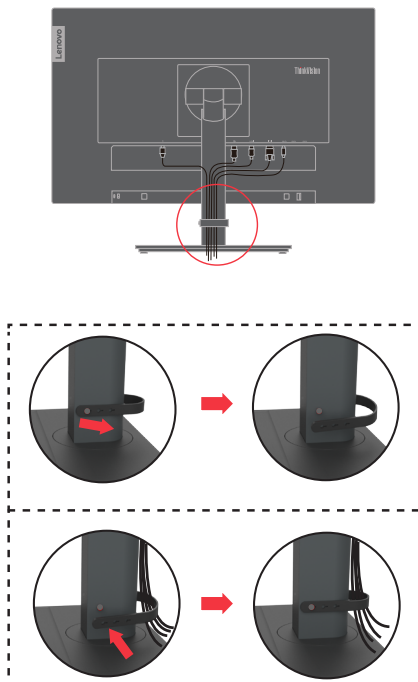


9. Pripojte napájací kábel k monitoru, potom pripojte napájací kábel monitora k uzemnenej elektrickej zásuvke a kábel počítača k uzemnenej elektrickej zásuvke.
Poznámka: S týmto zariadením sa musí používať certifikovaný napájací kábel. Do úvahy sa musia vziať príslušné štátne predpisy týkajúce sa inštalácie zariadení. Musí sa použiť certifikovaný napájací kábel nie ľahší ako bežný ohybný PVC kábel podľa IEC 60227 (označenie H05VV-F 3G 0,75 mm² alebo H05VVH2-F2 3G 0,75 mm²). Môže sa použiť alternatívny ohybný kábel zo syntetického kaučuku podľa IEC 60245 (označenie H05RR-F 3G 0,75 mm²).

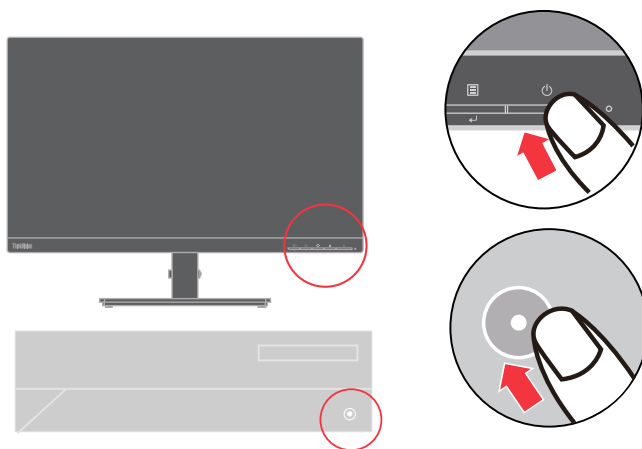


Poznámka: Zobrazený typ zástrčky a zásuvky je len na ilustráciu.

10. Káble pripojte pomocou príchytky kábla.



11. Zapnite monitor a počítač.



12. Keď inštalujete ovládač monitora, stiahnite si z webovej stránky spoločnosti Lenovo https://pcsupport.lenovo.com/solutions/t23i_20 ovládač, ktorý zodpovedá modelu vášho monitora. Inštaláciu ovládača nájdete uvedenú v časti „Manuálna inštalácia ovládača monitora“ na strane 3-5.



Registrácia vášho výrobku

Ďakujeme, že ste si kúpili tento výrobok Lenovo™. Vyčleňte si, prosím, chvíľu na zaregistrovanie svojho výrobku a poskytnutie informácií našej spoločnosti, ktoré pomôžu spoločnosti Lenovo poskytovať lepšie služby v budúcnosti. Vaša spätná väzba je pre nás cenná pri vývoji výrobku a služieb, ktoré sú pre vás dôležité, ako aj pri vývoji lepších spôsobov komunikácie s vami. Zaregistrujte svoj výrobok na nasledujúcej webovej stránke: <http://www.lenovo.com/register>

Spoločnosť Lenovo vám bude posielat informácie a aktualizácie týkajúce sa vášho zaregistrovaného výrobku, pokiaľ neuvediete v dotazníku na webovej stránke, že nechcete získavať ďalšie informácie.

Kapitola 2. Nastavenie a používanie monitora

Táto časť vám poskytne informácie o nastavení a používaní vášho monitora.

Pohodlie a dostupnosť

Dobrá ergonomická prax je dôležitá na získanie maxima z vášho osobného počítača a na vyhnutie sa nepohodliu. Usporiadajte svoje pracovisko a zariadenie, ktoré používate tak, aby sa hodilo pre vaše individuálne potreby a druh práce, ktorú vykonávate. Navyše, používajte zdravé pracovné návyky na dosiahnutie maximálneho výkonu a pohodlia počas používania počítača. Podrobnejšie informácie o akýchkoľvek takýchto témach nájdete na webovej stránke Healthy Computing: <http://www.lenovo.com/healthycomputing/>.

Organizácia pracoviska

Používajte pracovnú plochu vo vhodnej výške a dostatočný pracovný priestor, ktoré vám umožnia pracovať v pohodlí.

Zorganizujte svoje pracovisko tak, aby zodpovedalo spôsobu, akým používate materiály a zariadenie. Pracovisko udržiavajte v čistote a dostupné pre materiály, ktoré bežne používate a umiestnite veci, ktoré používate najčastejšie, ako sú myš počítača alebo telefón, v rámci čo najľahšieho dosahu.

Usporiadanie a nastavenie zariadenia zohrávajú dôležitú úlohu pri vašom držaní tela pri práci. Nasledujúce témy opisujú spôsob optimalizácie zostavenia zariadenia na dosiahnutie a zachovanie dobrej pracovnej polohy.

Umiestnenie monitora

Umiestnite a nastavte svoj monitor počítača na pohodlné sledovanie s tým, že vezmete do úvahy nasledujúce body:

- Odporúčaná vzdialenosť sledovania medzi okom a obrazovkou monitora je 1,5x uhlopriečky obrazovky. Medzi riešenia na splnenie tejto požadovanej vzdialenosti v preplnenej kancelárii patria odtiahnutie pracovného stola od steny alebo priečky na vytvorenie väčšieho priestoru pre monitor, pomocou plochého panela alebo kompaktných zobrazovacích zariadení umiestnenie monitora do rohu pracovného stola, alebo umiestnenie klávesnice do nastaviteľnej zásuvky na vytvorenie hlbšieho pracovného povrchu.
- **Výška monitora:** Monitor umiestnite tak, aby boli vaša hlava a krk v pohodlnej a neutrálnej (vertikálnej alebo vzpriamenej) polohe. Ak váš monitor nemá možnosť nastavenia výšky, možno budete musieť umiestniť knihy alebo iné pevné predmety pod základňu monitora na dosiahnutie požadovanej výšky. Všeobecné pravidlo je umiestniť monitor tak, aby horná časť obrazovky bola vo výške vašich očí alebo mierne pod ňou, keď ste pohodlne usadení. Nezabudnite však optimalizovať výšku monitora tak, aby bol zorný lúč medzi vašimi očami a stredom monitora vhodný pre vaše požiadavky ohľadom vizuálnej vzdialenosti a pohodlného sledovania, keď sú vaše očné svaly v uvoľnenom stave.
- **Sklon:** Nastavte sklon monitora na dosiahnutie optimálneho vzhľadu obsahu obrazovky a prispôbenie požadovanej polohy vašej hlavy a vášho krku.
- **Všeobecné miesto:** Umiestnite monitor tak, aby nedochádzalo k odlesku alebo odrazom na obrazovke od stropného osvetlenia alebo blízkych okien.

V nasledujúcej časti je uvedených niekoľko ďalších tipov na pohodlné sledovanie monitora:

- Používajte primerané osvetlenie pre typ práce, ktorú vykonávate.
- Použite ovládacie prvky na nastavenie jas a kontrastu monitora, ak sú súčasťou výbavy, na dosiahnutie optimálneho obrazu na obrazovke, aby sa splnili vaše vizuálne požiadavky.
- Udržiavajte obrazovku monitora v čistote, aby ste sa mohli sústrediť na obsah obrazovky.

Akákoľvek sústredná a trvalá vizuálna činnosť môže byť pre vaše oči únavná. Nezabudnite sa pravidelne poďívať mimo obrazovku monitora a zamerajte sa na vzdialený predmet s cieľom nechať oddýchnuť vaše očné svaly. Ak máte otázky týkajúce sa únavy očí alebo vizuálneho nepohodlia, požiadajte špecialistu na starostlivosť o zrak o radu.

Rýchle tipy pre zdravé pracovné návyky

Nasledujúce informácie sú súhrnom niekoľkých dôležitých faktorov, ktoré je potrebné vziať do úvahy, aby vám pomohli zostať v pohodlí a produktívni počas používania počítača.

- **Dobré držanie tela začína nastavením zariadenia:** Usporiadanie pracoviska a zostavenie počítačového vybavenia majú veľký vplyv na vaše držanie tela počas používania počítača. Nezabudnite optimalizovať polohu a orientáciu vášho vybavenia podľa tipov uvedených v časti „Usporiadanie vášho pracoviska“ na strane 2-1, aby ste mohli zachovať pohodlne a produktívne držanie tela. Taktiež nezabudnite použiť možnosti nastavenia komponentov vášho počítača a kancelárskeho nábytku tak, aby sa čo najlepšie hodili pre vaše požiadavky teraz a pri ich zmene v priebehu času.
- **Nepatrné zmeny v držaní tela môžu pomôcť vyhnúť sa nepohodliu:** Čím dlhšie sedíte a pracujete s počítačom, tým dôležitejšie je dodržiavať správne držanie tela pri práci. Nepredpokladajte, že je jedno, aké držanie tela zaujmete z dlhodobého hľadiska. Pravidelne vykonávajte nepatrné úpravy držania tela, ktoré pomôžu zabrániť akémukoľvek výskytu nepohodlia. Využite akékoľvek úpravy, ktoré váš kancelársky nábytok alebo vybavenie umožňuje na prispôsobenie zmien v držaní tela.
- **Krátke, pravidelné prestávky pomáhajú zaistiť zdravé používanie počítača:** Keďže je práca s počítačom predovšetkým nehybná činnosť, je obzvlášť dôležité si robiť krátke prestávky pri práci. Pravidelne vstaňte zo svojej pracovnej oblasti, natiahnite sa, prejdite sa na pohár vody, alebo iným spôsobom si urobte krátku prestávku pri používaní počítača. Krátka prestávka pri práci dáva vášmu telu vítanú zmenu pri jeho držaní a pomáha zaistiť, aby ste zostali v pohodlí a produktívni počas vykonávania práce.

Dostupnosť informácií

Spoločnosť Lenovo sa zaviazala, že bude poskytovať lepší prístup k informáciám a technológiám pre ľudí s rôznymi typmi postihnutia. Vďaka podporným technológiám môžu používatelia získať prístup k informáciám spôsobom, ktorý je najvhodnejší pre ich postihnutie. Niektoré z týchto technológií už sú dostupné vo vašom operačnom systéme; iné je možné si zakúpiť prostredníctvom predajcov alebo na stránke: https://lenovo.ssbartgroup.com/lenovo/request_vpat.php









Nastavenie obrazu monitora

Táto časť uvádza ovládacie funkcie na nastavenie obrazu vášho monitora.

Používanie ovládacích prvkov s priamym prístupom

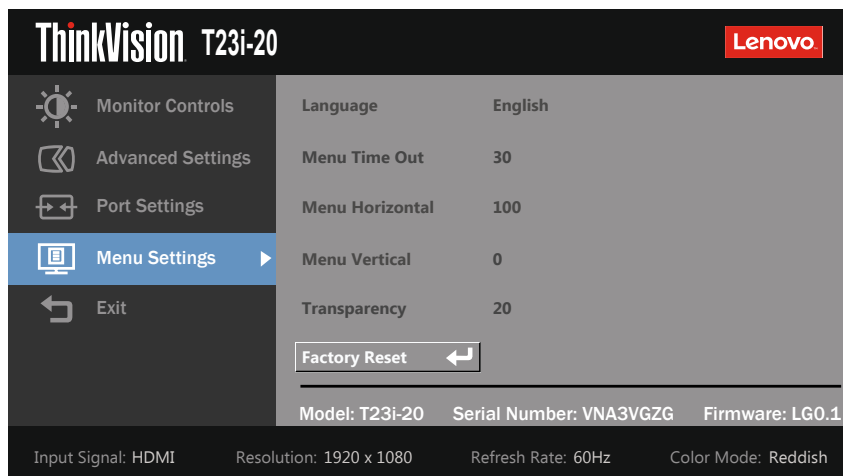
Ovládacie prvky s priamym prístupom je možné použiť, keď sa nezobrazuje zobrazenie na obrazovke (OSD).

Tabuľka 2-1. Ovládacie prvky s priamym prístupom

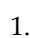
	Ikona	Ovládaci prvok	Opis
1		Ukončenie	Opustenie ponuky a návrat pred ponuku
		DDC-CI	Podržaním stlačeného tlačidla na 10 sekúnd sa aktivuje alebo deaktivuje funkcia DDC-CI
		Zmena vstupu	Prepínanie vstupného zdroja obrazu
2		Automatické nastavenie	Slúži na optimalizácia obrazu (rozmer, umiestnenie, fáza a synchronizácia) (Len pre zdroj analógového signálu [VGA])
		Zvýšenie	Na zvýšenie hodnoty na riadku na nastavenie
		Hore	Funkcia klávesu so šípkou nahor a krúžku hore
3		Jas	Priamy prístup k nastaveniu jas
		Zníženie	Na zníženie hodnoty na riadku na nastavenie
		Dole	Funkcia tlačidla Dole a kruhu so šípkou dole
4		Ponuka	Slúži na prístup do ponuky OSD Stlačením potvrdíte voľbu Podržaním stlačeného tlačidla na 10 sekúnd sa uzamkne/odmokne ponuka
		Zadať	Stlačením prejdete na nasledujúcu úroveň v stave hlavnej ponuky/vedľajšej ponuky, alebo prejdete na predchádzajúcu úroveň na nastavovacej lište

Používanie ovládacích prvkov zobrazenia na obrazovke (OSD)

Ak chcete upraviť nastavenia, používateľské ovládacie prvky je možné zobrazit prostredníctvom OSD.



Spôsob použitia ovládacích prvkov:

1. Stlačením  otvorte hlavnú ponuku OSD.
2. Pomocou \uparrow alebo \downarrow sa môžete pohybovať medzi ikonami. Zvoľte ikonu a stlačte \leftarrow na získanie prístupu k danej funkcii. Ak existuje podponuka, môžete sa pohybovať medzi možnosťami pomocou \uparrow alebo \downarrow , potom stlačením \leftarrow zvoľte danú funkciu. Pomocou \uparrow alebo \downarrow vykonajte úpravy. Stlačením \leftarrow uložte vykonané zmeny.
3. Stlačením \rightarrow sa môžete pohybovať dozadu cez vedľajšie ponuky a opustiť zobrazenie OSD.
4. Podržaním stlačeného tlačidla \leftarrow na 10 sekúnd uzamknete zobrazenie OSD. Týmto sa zabráni náhodným úpravám zobrazenia OSD. Podržaním stlačeného tlačidla \leftarrow na 10 sekúnd odomknete zobrazenie OSD a umožníte vykonávanie úprav zobrazenia OSD.
5. Aktivuje sa DDC/CI ako predvolené nastavenie. Použite tlačidlo opustenia zobrazenia OSD, podržaním stlačeného tlačidla \rightarrow na 10 sekúnd sa aktivuje/deaktivuje funkcia DDC/CI. Na obrazovke sa zobrazia slová „DDC/CI disable“.

6. Možnosť ENERGY STAR slúži na obnovenie všetkých výrobných predvolených hodnôt nastavení monitora na hodnoty, ktoré vyhovujú požiadavkám programu Energy Star.



Energy Star je program vlády USA pre úsporu elektrickej energie v spotrebnej elektronike. Bol spustený v roku 1992 agentúrou EPA a DOE s cieľom znížiť spotrebu elektrickej energie a emisií skleníkových plynov. Logo Energy Star je symbol šetrenia elektrickej energie a ochrany životného prostredia. Zlepšuje koncept efektívnosti pri používaní energie pre spotrebiteľov a výrobcov a účinne usmerňuje trh.

Nariadenie o programe Energy Star zlepšuje efektívnosť pri používaní energie a redukuje znečistenie ovzdušia používaním energeticky efektívnejších zariadení doma, v kanceláriách a závodoch. Jedným zo spôsobov dosiahnutia tohto cieľa je používať riadenie na zníženie spotreby elektrickej energie nepoužívaných výrobkov.

Predvolené nastavenia monitorov vyhovujú certifikácii podľa programu Energy Star. Všetky zmeny, ktoré vykonajú používatelia v prípade viacerých parametrov a funkcií, môžu zvýšiť spotrebu elektrickej energie, ktorá prekročí obmedzenia podľa normy Energy Star. Ak používateľ počas používania zmení možnosti súvisiace s efektívnosťou pri používaní energie ako je jas, režim farieb atď., voľbou možnosti All Reset Factory (Obnoviť všetky výrobné nastavenia) alebo Energy Star sa spotreba elektrickej energie obnoví a dosiahne sa efektívnosť pri používaní energie podľa normy Energy Star.

Viac informácií nájdete na adrese (www.energystar.gov/products). Všetky výrobky, ktoré vyhovujú požiadavkám programu Energy Star, sa zverejnia on-line a môžu k nim získať prístup vlády, verejné inštitúcie a spotrebiteľia.

Tabuľka 2-2. Funkcie zobrazenia OSD

Ikona OSD v hlavnej ponuke	Vedľajšia ponuka	Opis	Ovládacie prvky a úpravy
Ovládacie prvky monitora	Jas	Riadok na nastavenie 0 až 100	75
	Kontrast	Riadok na nastavenie 0 až 100	75
Rozšírené nastavenia	Dynamický kontrast	Vypnutie	Vypnutie
		Zapnutie	
	Zmena nastavenia	Vypnutie	Normálne
		Normálny	
		Extrémne	
	Režim farieb	sRGB	Červenkasté
		Neutrálne	
		Červenkasté	
		Modrasté	
		Eliminovanie modrého svetla	
		Vlastné	
	Pomer strán	Na celú obrazovku	Na celú obrazovku
		Pôvodný pomer strán	
	Automaticky		NA
	Nastavenie obrazu (Analogový)	Synchronizácia	50
Fáza		NA	
H. poloha		50	
V. poloha		50	
Rýchlosť opakovania stlačenia tlačidla	Vypnutie	Predvolená hodnota	
	Predvolená hodnota		
	Pomalé		
Nastavenia portov	Vstupný signál	VGA	VGA
		HDMI	
		DisplayPort	
	Nabíjanie prostredníctvom USB	Vypnutie	Vypnutie
		Zapnutie	
	smart Power	Vypnutie	Zapnutie
Zapnutie			
Rýchle nabíjanie cez rozhranie USB-C	Vypnutie	Vypnutie	
	Zap. (Poznámka: po zapnutí nebudú ovládanie jasu a USB údaje dostupné.)		
Výber DP	DP 1.1	DP 1.2	
	DP 1.2		
Ponuka Nastavenia	Jazyk	Angličtina/Francúzština/Taliančina/Čínština/Španielčina/Japončina/Nemčina/Ruština	Angličtina
	Čas vypnutia ponuky	Riadok na nastavenie 5 až 60	30
	Ponuka v horizontálnom smere	mierka zobrazenia: 0 % až 100 %	100 %
	Ponuka vo vertikálnom smere	mierka zobrazenia: 0 % až 100 %	0 %
	Priehľadnosť	mierka zobrazenia: 0 % až 100 %	20 %
	Resetovanie na nastavenia z výroby	Áno	Zobrazovanie loga Energy Star
Nie			
Ukončenie			

Voľba podporovaného režimu zobrazenia

Režim zobrazenia, ktorý monitor používa, je ovládaný počítačom. Preto podrobnosti o spôsobe zmeny režimov zobrazenia nájdete v dokumentácii vášho počítača.

Veľkosť, poloha a tvar obrazu sa môžu zmeniť, keď sa zmení režim zobrazenia. Je to normálne a obraz je možné znova nastaviť pomocou automatického nastavenia obrazu a ovládacích prvkov obrazu.

Na rozdiel od monitorov CRT, ktoré vyžadujú vysokú obnovovaciu frekvenciu na dosiahnutie minimálneho blikania, technológia LCD alebo plochého panela je prirodzene bez blikania.

Poznámka: Ak sa váš systém predtým používal s monitorom CRT a je aktuálne nakonfigurovaný na režim zobrazenia mimo rozsahu tohto monitora, je možné, že bude potrebné znova dočasne pripojiť monitor CRT, pokiaľ znova nenakonfigurujete systém; odporúča sa na 1920 x 1080 pri 60 Hz, čo je režim zobrazenia s prirodzeným rozlíšením.

Nižšie uvedené režimy zobrazenia sa optimalizovali vo výrobe.

Tabuľka 2-3. Režimy zobrazenia nastavené z výroby

Taktovanie	Obnovovacia frekvencia (Hz)
640x480	60 Hz
640x480	72 Hz
640x480	75 Hz
720x400	70 Hz
800x600	56 Hz
800x600	60 Hz
800x600	72 Hz
800x600	75 Hz
832x624	75 Hz
1024x768	60 Hz
1024x768	70 Hz
1024x768	75 Hz
1152x864	75 Hz
1280x1024	60 Hz
1280x1024	70 Hz
1280x1024	75 Hz
1440x900	60 Hz
1600x900	60 Hz
1600x900	75 Hz
1680x1050	60 Hz
1920x1080	60 Hz

Porozumenie spravovaniu napájania

Správa napájania sa vyvolá vtedy, keď počítač rozpozná, že ste nepoužili myš ani klávesnicu v priebehu používateľom zadaného časového intervalu. Existuje niekoľko stavov podľa opisu v nižšie uvedenej tabuľke.

Aby sa dosiahla optimálna činnosť, vypnite svoj monitor na konci každého pracovného dňa alebo vždy, keď predpokladáte, že ho nebudete dlhodobo používať počas dňa.

Tabuľka 2-4. Indikátor napájania

Stav	Indikátor napájania	Obrazovka	Obnovenie činnosti	Zhoda
Zapnutie	Biela	Normálny		
Pohotovostný režim/ Pozastavená činnosť	Žltá	Žiadna	Stlačte tlačidlo alebo pohnite myšou Pred opätovným zobrazením obrazu sa môže vyskytnúť mierne oneskorenie. Poznámka: Pohotovostný režim sa vyskytne aj vtedy, ak nie je k dispozícii žiadny výstup obrazu do monitora.	ENERGY STAR
Vypnutie	Vypnutie	Žiadna	Stlačte tlačidlo napájania Pred opätovným zobrazením obrazu sa môže vyskytnúť mierne oneskorenie.	ENERGY STAR

Režimy riadenia elektrickej energie

Režimy VESA	Horizontálna synchronizácia	Vertikálna synchronizácia	Obraz	Indikátor napájania	Spotreba elektrickej energie
Normálna prevádzka	Aktívny	Aktívny	Aktívny	Biela	52 W (maximálne)* 14,5 W (bežne)
Režim aktívneho vypnutia	Neaktívny	Neaktívny	Vypnutie	Žltá	Menej než 0,5 W
Vypnutie	-	-	-	Vypnutie	Menej než 0,3 W

Energy Star	Spotreba elektrickej energie
P_{ON}	10,52 W
E_{TEC}	33,73 kWh

* Maximálna spotreba elektrickej energie s maximálnou svietivosťou.

Tento dokument je len informačný a odráža fungovanie v laboratórnych podmienkach. Váš výrobok sa môže správať odlišne v závislosti od softvéru, súčastí a periférnych zariadení, ktoré ste si objednali, a nebude nutné tieto informácie aktualizovať. V tejto súvislosti sa zákazník nemá spoliehať na tieto informácie pri rozhodovaní o elektrotechnických odchýlkach a podobne. Nevyjadruje ani sa nepredpokladá žiadna záruka za presnosť ani úplnosť.

Starostlivosť o monitor

Pred vykonávaním akejkoľvek údržby na monitore nezabudnite vypnúť napájanie.

Nevykonávajte nasledovné:

- Priamo pôsobiť vodou alebo kvapalinou na monitor.
- Používať rozpúšťadlá a brúsne prostriedky.
- Používať horľavé čistiace materiály na čistenie monitora alebo akéhokoľvek iného elektrického zariadenia.
- Dotýkať sa oblasti obrazovky monitora ostrými alebo brúsnyimi predmetmi. Tento typ kontaktu môže spôsobiť trvalé poškodenie obrazovky.
- Používať akýkoľvek čistiaci prostriedok s obsahom antistatického roztoku alebo podobných prísad. Mohlo by to poškodiť povrchovú vrstvu oblasti obrazovky.

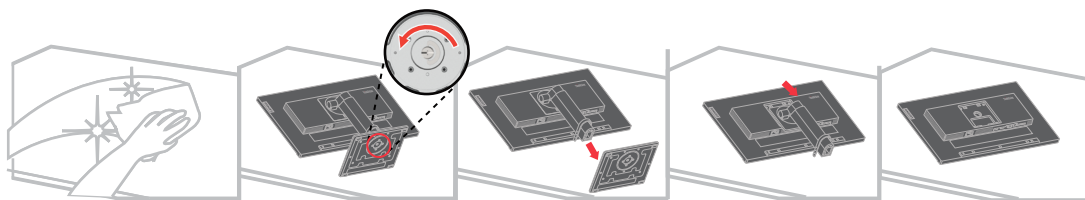
Vykonávajte nasledovné:

- Mierne navlhčíte mäkkú handričku vodou a použite ju na jemné poutieranie krytov a obrazovky.
- Odstráňte masť alebo odtlaky prstov vlhkou handričkou a malým množstvom mierneho čistiaceho prostriedku.

Odpojenie základne a stojana monitora

Krok 1: Umiestnite monitor na mäkký a plochý povrch.

Krok 2: Odstráňte základňu a stojan z monitora.



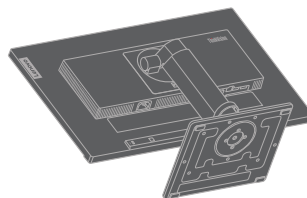
Montáž na stenu (voliteľná možnosť)

Pozrite si pokyny dodané so súpravou na montáž základne. Ak chcete previesť váš LCD zobrazovací panel z inštalácie na pracovnom stole na zobrazovací panel namontovaný na stene, vykonajte nasledovné:

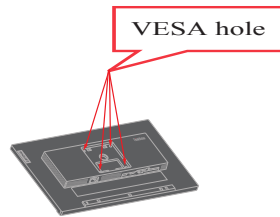
Krok 1: Overte, či je tlačidlo napájania vypnuté, potom odpojte napájací kábel.

Krok 2: Položte LCD zobrazovací panel čelom nadol na uterák alebo prikrývku.

Krok 3: Odstráňte základňu z monitor, pozrite si časť „Odpojenie základne a stojana monitora“.



Krok 4: Pripevnite montážny držiak zo súpravy na montáž na stenu kompatibilný so štandardom VESA (vzdialenosť 100 mm x 100 mm), montážnu skrutku VESA M4 x 10 mm.



Krok 5: Pripevnite LCD zobrazovací panel na stenu podľa pokynov v súprave na montáž na stenu.

Na použitie len s držiakom na montáž na stenu so schválením UL/GS s minimálnou nosnosťou: 9,96 kg

Kapitola 3. Referenčné informácie

Táto časť obsahuje technické údaje monitora, pokyny na manuálnu inštaláciu ovládača monitora, informácie o riešení problémov a servisné informácie.

Technické údaje monitora

Tabuľka 3-1. Technické údaje monitora pre typ-model 61F6-MAR2-WW

Rozmery	Hĺbka	200 mm
	Výška	404,34 mm
	Šírka	521,80 mm
Plochý	Rozmery	23,0 palcov
	Podsvietenie	LED
	Pomer strán	16:9
Stojan	Zdvihnutie	150 mm
	Sklon	-5° až 35°
	Výkyv	-45° až 45°
	Otočenie	-90° až 90°
Držiak VESA	Podporovaný	100 mm x 100 mm
Obraz	Veľkosť viditeľného obrazu	584,2 mm
	Maximálna výška	286,416 mm
	Maximálna šírka	509,184 mm
	Rozstup pixlov	0,2652 mm (0,01 palca)
Príkon	Napájacie napätie	100 - 240 V stried. 50 až 60 Hz
	Maximálny napájací prúd	1,5 A
Spotreba elektrickej energie	Normálna prevádzka	<52 W (max.)
		<14,5 W (bežne)
	Pohotovostný režim/ Pozastavená činnosť	<0,5 W
	Vypnutie	<0,3 W

Tabuľka 3-1. Technické údaje monitora pre typ-model 61F6-MAR2-WW

Vstup obrazového signálu (DP)	Rozhranie	DP
	Vstupný signál	VESA TMDS (Panel Link™)
	Horizontálna adresovateľnosť	1920 pixlov (max.)
	Vertikálna adresovateľnosť	1080 pixlov (max.)
Vstup obrazového signálu (HDMI)	Taktovacia frekvencia	148,5 MHz
	Rozhranie	HDMI
	Vstupný signál	VESA TMDS (Panel Link™)
	Horizontálna adresovateľnosť	1920 pixlov (max.)
Vstup obrazového signálu (Analogový)	Vertikálna adresovateľnosť	1080 pixlov (max.)
	Taktovacia frekvencia	148,5 MHz
	Rozhranie	VGA
	Vstupný signál	Analógov priamy, 75 ohm 0,7 V
Podporované režimy zobrazenia	Horizontálna adresovateľnosť	1920 pixlov (max.)
	Vertikálna adresovateľnosť	1080 pixlov (max.)
	Taktovacia frekvencia	170 MHz
	Prírodné rozlíšenie	1920 x 1080 pri 60 Hz
Komunikácia	VESA DDC	CI
Teplota	Horizontálna frekvencia	30 kHz -75 kHz
	Vertikálna frekvencia	50 Hz - 75 Hz
	Doprava	-20° až 60 °C
Vlhkosť	Prevádзка	0° až 40 °C
	Skladovanie	-20° až 60 °C
	Doprava	-20° až 60 °C
Vlhkosť	Prevádзка	8 % až 80 % bez kondenzácie
	Skladovanie	5 % až 95% bez kondenzácie
	Doprava	5 % až 95% bez kondenzácie

Riešenie problémov

Ak máte nejaký problém pri inštalácii alebo používaní monitora, je možné, že ho budete schopní vyriešiť svojpomocne. Pred zavolaním svojho predajcu alebo spoločnosti Lenovo skúste navrhované úkony, ktoré sú vhodné na vyriešenie vášho problému.

Tabuľka 3-2. Riešenie problémov

Problém	Možná príčina	Navrhovaný úkon	Odkaz
Na obrazovke sa zobrazuje hlásenie „Out of Range“ (Mimo rozsahu) a indikátor napájania bliká zelenou farbou.	Systém je nastavený na režim zobrazenia, ktorý nie je podporovaný monitorom.	<p>Ak vymieňate starý monitor, znova ho pripojte a upravte režim zobrazenia na rozsah uvedený pre váš nový monitor.</p> <p>Ak používate systém Windows, reštartujte systém v bezpečnom režime, potom zvolte podporovaný režim zobrazenia pre váš počítač.</p> <p>Ak tieto možnosti nefungujú, kontaktujte centrum podpory zákazníkov.</p>	„Voľba podporovaného režimu zobrazenia“ na strane 2-7
Kvalita obrazu je neprijateľná.	Kábel obrazového signálu nie je úplne pripojený k monitoru alebo systému.	Uistite sa, že je kábel so signálom pevne pripojený k systému a monitoru.	„Pripojenie a zapnutie monitora“ na strane 1-5
	Nastavenie farieb môže byť nesprávne.	Zvoľte iné nastavenie farieb v ponuke zobrazenia OSD.	„Nastavenie obrazu monitora“ na strane 2-3
Indikátor napájania nesvieti a nezobrazuje sa žiadny obraz.	<ul style="list-style-type: none"> Hlavný vypínač monitora nie je zapnutý. Napájací kábel je uvoľnený alebo odpojený. V elektrickej zásuvke nie je žiadne elektrické napätie. 	<ul style="list-style-type: none"> Uistite sa, že je napájací kábel pripojený správne. Uistite sa, že je v elektrickej zásuvke elektrické napätie. Napájanie na monitore. Skúste použiť iný napájací kábel. Skúste použiť inú elektrickú zásuvku. 	„Pripojenie a zapnutie monitora“ na strane 1-5
Obrazovka je prázdna a farba indikátora napájania je žltá.	Monitor je v pohotovostnom/ pozastavenom režime.	<ul style="list-style-type: none"> Stlačte ľubovoľné tlačidlo na klávesnici alebo posuňte myšou na obnovenie činnosti. Skontrolujte nastavenia možnosti napájania v počítači. 	„Porozumenie spracovaniu napájania“ na strane 2-8

Tabuľka 3-2. Riešenie problémov

Problém	Možná príčina	Navrhovaný úkon	Odkaz
Farba indikátora napájania je oranžová, ale nezobrazuje sa žiadny obraz.	Kábel obrazového signálu je uvoľnený alebo odpojený od systému alebo monitora.	Uistite sa , že je kábel obrazového signálu pripojený k systému správne.	„Pripojenie a zapnutie monitora“ na strane 1-5
	Jas a kontrast monitora sú nastavené na najnižšej úrovni.	Upravte nastavenie jasu a kontrastu v ponuke zobrazenia OSD.	„Nastavenie obrazu monitora“ na strane 2-3
Jeden alebo viac pixlov sa javí s nesprávnym sfarbením.	Toto je typická vlastnosť LCD technológie a nie je to chyba LCD panela.	Ak chyba viac ako päť pixlov, kontaktujte centrum podpory zákazníkov.	Príloha A. „Servis a podpora“ na strane A-1
<ul style="list-style-type: none"> • Rozmazané riadky v texte alebo rozmazaný obraz. • Horizontálne alebo vertikálne čiary cez obraz. 	<ul style="list-style-type: none"> • Nastavenie obrazu nebolo optimalizované. • Nastavenie vlastností zobrazenia vášho systému nebolo optimalizované. 	Upravte nastavenia rozlíšenia vo vašom systéme tak, aby zodpovedali prirodzenému rozlíšeniu pre tento monitor: 1920 x 1080 pri 60 Hz.	„Nastavenie obrazu monitora“ na strane 2-3
		Vykonajte automatické nastavenie obrazu. Ak automatické nastavenie obrazu nepomôže, vykonajte manuálne nastavenie obrazu.	„Voľba podporovaného režimu zobrazenia“ na strane 2-7
		Keď pracujete na prirodzenom rozlíšení, môžete nájsť dodatočné zlepšenia úpravou nastavenia DPI vo vašom systéme.	Pozrite si časť Rozšírené nastavenia vo vlastnostiach zobrazenia vášho systému.

Manuálna inštalácia ovládača monitora

Nižšie je uvedený postup na manuálnu inštaláciu ovládača monitora v systéme Microsoft Windows 7, Microsoft Windows 10.

Inštalácia ovládača monitora v systéme Windows 7

Ak chcete použiť funkciu pripojenia a spustenia (Plug and Play) v systéme Microsoft Windows 7, vykonajte nasledovné:

1. Vypnite počítač a všetky pripojené zariadenia.
2. Uistite sa, že je monitor pripojený správne.
3. Zapnite monitor a potom systémovú jednotku. Nechajte počítač spustiť operačný systém Windows 7.
4. Na webovej stránke spoločnosti Lenovo https://pcsupport.lenovo.com/solutions/t23i_20 nájdite zodpovedajúci ovládač monitora a stiahnite ho do počítača, ku ktorému je pripojený monitor (ako napríklad pracovná plocha).
5. Otvorte okno **Display Properties (Vlastnosti zobrazenia)** kliknutím na **Start (Spustenie), Control Panel and Hardware and Sound icon (Ikona ovládacieho panela a hardvéru a zvuku)** a potom kliknite na ikonu **Display (Zobrazenie)**.
6. Kliknite na záložku **Change the display settings (Zmeniť nastavenia zobrazenia)**.
7. Kliknite na ikonu **Advanced Settings (Rozšírené nastavenia)**.
8. Kliknite na záložku **Monitor(monitora)**.
9. Kliknite na tlačidlo **Properties (Vlastnosti)**.
10. Kliknite na záložku **Driver (Ovládač)**.
11. Kliknite na **Update Driver (Aktualizovať ovládač)**, potom kliknite na **Browse the computer to find the driver program (Prehliadať počítač na nájdenie programu ovládača)**.
12. Vyberte možnosť **Pick from the list of device driver program on the computer (Vybrať zo zoznamu programov ovládačov zariadenia v počítači)**.
13. Kliknite na tlačidlo **Hard Disk (Pevný disk)**. Po kliknutí na tlačidlo **Browse (Prehliadať)** nájdite a ukážte na nasledujúcu cestu:
X:\Monitor Drivers\Windows 7
(kde X znamená „priečinok, v ktorom sa nachádza stiahnutý ovládač“ (ako napríklad pracovná plocha)).
14. Zvoľte súbor „**lenT23i-20.inf**“ a kliknite na tlačidlo **Open (Otvoriť)**. Kliknite na tlačidlo **OK**.
15. V novom okne zvoľte **LEN T23i-20** a kliknite na **Next (Ďalej)**.
16. Po dokončení inštalácie odstráňte všetky stiahnuté súbory a zatvorte všetky okná.
17. Reštartujte systém. Systém automaticky zvolí maximálnu obnovovaciu frekvenciu a zodpovedajúce profily prispôsobenia farieb.

Poznámka: Pri LCD monitoroch, na rozdiel od CRT, vyššia obnovovacia frekvencia nezlepšuje kvalitu zobrazenia. Spoločnosť Lenovo odporúča použitie buď 1920 x 1080 pri obnovovacej frekvencii 60 Hz alebo 640 x 480 pri obnovovacej frekvencii 60 Hz.

Inštalácia ovládača monitora v systéme Windows 10

Ak chcete použiť funkciu pripojenia a spustenia (Plug and Play) v systéme Microsoft Windows 10, vykonajte nasledovné:

1. Vypnite počítač a všetky pripojené zariadenia.
2. Uistite sa, že je monitor pripojený správne.
3. Zapnite monitor a potom systémovú jednotku. Nechajte počítač spustiť operačný systém Windows 10.
4. Na webovej stránke spoločnosti Lenovo https://pcsupport.lenovo.com/solutions/t23i_20 nájdite zodpovedajúci ovládač monitora a stiahnite ho do počítača, ku ktorému je pripojený monitor (ako napríklad pracovná plocha).
5. Na pracovnej ploche posuňte myš do ľavého spodného rohu obrazovky, kliknutím pravého tlačidla vyberte **Control Panel (Ovládací panel)**, potom dvakrát kliknite na ikonu hardvéru a zvuku a potom kliknite na **Display (Zobrazenie)**.
6. Kliknite na záložku **Change the display settings (Zmeniť nastavenia zobrazenia)**.
7. Kliknite na ikonu **Advanced Settings (Rozšírené nastavenia)**.
8. Kliknite na záložku **Monitor(Monitora)**.
9. Kliknite na tlačidlo **Properties (Vlastnosti)**.
10. Kliknite na záložku **Driver (Ovládač)**.
11. Kliknite na **Update Driver (Aktualizovať ovládač)**, potom kliknite na **Browse the computer to find the driver program (Prehliadať počítač na nájdenie programu ovládača)**.
12. Vyberte možnosť **Pick from the list of device driver program on the computer (Vybrať zo zoznamu programov ovládačov zariadenia v počítači)**.
13. Kliknite na tlačidlo **Hard Disk (Pevný disk)**. Po kliknutí na tlačidlo **Browse (Prehliadať)** nájdite a ukážte na nasledujúcu cestu:
X:\Monitor Drivers\Windows 10
(kde X znamená „priečinok, v ktorom sa nachádza stiahnutý ovládač“ (ako napríklad pracovná plocha)).
14. Zvoľte súbor „**lenT23i-20.inf**“ a kliknite na tlačidlo **Open (Otvoriť)**. Kliknite na tlačidlo **OK**.
15. V novom okne zvoľte **LEN T23i-20** a kliknite na **Next (Ďalej)**.
16. Po dokončení inštalácie odstráňte všetky stiahnuté súbory a zatvorte všetky okná.
17. Reštartujte systém. Systém automaticky zvolí maximálnu obnovovaciu frekvenciu a zodpovedajúce profily prispôsobenia farieb.

Poznámka: Pri LCD monitoroch, na rozdiel od CRT, vyššia obnovovacia frekvencia nezlepšuje kvalitu zobrazenia. Spoločnosť Lenovo odporúča použitie buď 1920 x 1080 pri obnovovacej frekvencii 60 Hz alebo 640 x 480 pri obnovovacej frekvencii 60 Hz.

Získanie ďalšej pomoci

Ak ani potom nedokážete vyriešiť svoj problém, kontaktujte centrum podpory zákazníkov spoločnosti Lenovo. Ďalšie informácie o kontaktovaní centra podpory zákazníkov nájdete v Prílohe A „Servis a podpora“ na strane A-1

Zodpovednosti zákazníka

Záruka sa nevzťahuje na výrobok, ktorý bol poškodený v dôsledku nehody, nesprávneho použitia, nešetrného zaobchádzania, nesprávnej inštalácie, použitia v rozpore s technickými parametrami a pokynmi na používanie výrobku, prírodnej a osobnej katastrofy alebo neoprávnených zmien, oprav či úprav.

V ďalšej časti sú uvedené príklady nesprávneho použitia alebo nešetrného zaobchádzania, na ktoré sa nevzťahuje záruka:

- Obrazy vypálené do obrazovky monitora CRT. Vypálenému obrazu sa dá predísť využitím pohyblivého šetriča obrazovky alebo správou napájania.
- Fyzické poškodenie krytov, rámu, základne a káblov.
- Škrabance alebo vpichy na obrazovke monitora.

Servisné diely

Nasledujúce diely sú určené na použitie servisom spoločnosti Lenovo alebo autorizovanými predajcami spoločnosti Lenovo na podporu zákazníckej záruky. Diely sú určené len na servisné použitie. Tabuľka nižšie uvádza informácie pre model 61F6-MAR2-WW.

Tabuľka 3-3. Zoznam servisných dielov

ČÍSLO DIELU FRU (JEDNOTKA S MOŽNOSŤOU VÝMENY V TERÉNE)	OPIS	Typ/model zariadenia (MTM)	FARBA
5D10X78213	T23i-20 - 23-palcový monitor FRU (HDMI)	61F6	Havrania čierna
01YY041	T23i-20 DP kábel	61F6	Havrania čierna
01YY042	T23i-20 HDMI kábel	61F6	Havrania čierna
01YY043	T23i-20 USB kábel Type-A – B	61F6	Havrania čierna
5SE0X78211	T23i-20 - základňa a stojan FRU	61F6	Havrania čierna

Príloha A. Servis a podpora

Nasledujúce informácie opisujú technickú podporu, ktorá je k dispozícii pre váš výrobok počas záručnej lehoty alebo v rámci životnosti vášho výrobku. Úplné vysvetlenie pojmov uvedených v záruke od spoločnosti Lenovo nájdete v Obmedzenej záruke Lenovo.

Registrácia vášho výrobku

Zaregistrujte sa na získavanie aktualizácií týkajúcich sa servisu a podpory výrobku, ako aj bezplatné a zľavnené príslušenstvo a obsah počítača. Prejdite na: <http://www.lenovo.com/register>

Online technická podpora

Online technická podpora je k dispozícii počas životnosti výrobku na stránke: <http://www.lenovo.com/support>

Počas záručnej lehoty je k dispozícii aj pomoc pri výmene výrobku alebo výmena chybných komponentov. Navyše, ak je váš výrobok nainštalovaný v počítači Lenovo, je možné, že máte nárok na servis na vašom mieste. Zástupca technickej podpory spoločnosti Lenovo vám môže pomôcť určiť najlepšiu alternatívu.

Telefonická technická podpora

Podpora inštalácie a konfigurácie prostredníctvom centra podpory zákazníkov budú dostupné do 90 dní po stiahnutí výrobku z marketingu. Po uplynutí tejto lehoty bude podpora zrušená alebo sa stane dostupnou za poplatok na základe rozhodnutia spoločnosti Lenovo. Dodatočná podpora je tiež dostupná za príslušný poplatok.

Pred kontaktovaním zástupcu technickej podpory spoločnosti Lenovo si pripravte k dispozícii nasledujúce informácie: názov a číslo výrobku, doklad o zakúpení, výrobca, model, výrobné číslo a príručka počítača, presné znenie akéhokoľvek chybového hlásenia, opis problému a informácie o konfigurácii hardvéru a softvéru vášho systému.

Je možné, že zástupca technickej podpory bude chcieť s vami prejsť problém počas toho, ako budete pri svojom počítači v priebehu telefonického rozhovoru.

Telefónne čísla podliehajú zmenám bez upozornenia. Najaktuálnejší zoznam telefónnych čísel podpory spoločnosti Lenovo je vždy k dispozícii na stránke: <http://consumersupport.lenovo.com>

Krajina alebo región	Telefónne číslo
Argentína	0800-666-0011 (španielčina, angličtina)
Austrália	1-800-041-267 (angličtina)
Rakúsko	0810-100-654 (za miestne poplatky) (nemčina)

Krajina alebo región	Telefónne číslo
Belgicko	Záručný servis a podpora: 02-339-36-11 (holandčina, francúzština)
Bolívia	0800-10-0189 (španielčina)
Brazília	Hovory uskutočnené v rámci regiónu Sao Paulo: 11-3889-8986 Hovory uskutočnené mimo regiónu Sao Paulo: 0800-701-4815 (portugalčina)
Brunejsko-darussalamský štát	Voľte 800-1111 (angličtina)
Kanada	1-800-565-3344 (angličtina, francúzština)
Čile	800-361-213 (španielčina)
Čína	Linka technickej podpory: 400-990-8888 (mandarínska čínština)
Čína (Osobitná administratívna oblasť Hongkong)	(852) 3516-8977 (kantonština, angličtina, mandarínska čínština)
Čína (Osobitná administratívna oblasť Macao)	0800-807 / (852) 3071-3559 (kantonština, angličtina, mandarínska čínština)
Kolumbia	1-800-912-3021 (španielčina)
Kostarika	0-800-011-1029 (španielčina)
Chorvátsko	385-1-3033-120 (chorvátčina)
Cyprus	800-92537 (gréčtina)
Česká republika	800-353-637 (čeština)
Dánsko	Záručný servis a podpora: 7010-5150 (dánčina)
Dominikánska republika	1-866-434-2080 (španielčina)
Ekvádor	1-800-426911-OPCION 4 (španielčina)
Egypt	Primárne: 0800-0000-850 Sekundárne: 0800-0000-744 (arabčina, angličtina)
El Salvador	800-6264 (španielčina)

Krajina alebo región	Telefónne číslo
Estónsko	372-66-0-800 (estónčina, ruština, angličtina)
Fínsko	Záručný servis a podpora: +358-800-1-4260 (fínčina)
Francúzsko	Záručný servis a podpora: 0810-631-213 (hardvér) (francúzština)
Nemecko	Záručný servis a podpora: 0800-500-4618 (bezplatne) (nemčina)
Grécko	Obchodný partner spoločnosti Lenovo (gréčtina)
Guatemala	Voľte 999-9190, počkajte na operátora a žiadajte prepojiť 877-404-9661 (španielčina)
Honduras	Voľte 800-0123 (španielčina)
Maďarsko	+36-13-825-716 (angličtina, maďarčina)
India	Primárne: 1800-419-4666 (Tata) Sekundárne: 1800-3000-8465 (Reliance) E-mail: commercialts@lenovo.com (angličtina a hindčina)
Indonézia	1-803-442-425 62 213-002-1090 (platia štandardné poplatky) (angličtina, Bahasa Indonesia)
Írsko	Záručný servis a podpora: 01-881-1444 (angličtina)
Izrael	Servisné stredisko Givat Shmuel: +972-3-531-3900 (hebrejčina, angličtina)
Taliansko	Záručný servis a podpora: +39-800-820094 (taliančina)
Japonsko	0120-000-817 (japončina, angličtina)
Kazachstan	77-273-231-427 (platia štandardné poplatky) (ruština, angličtina)
Kórea	080-513-0880 (hovor na účet volaného) 02-3483-2829 (medzimestský hovor) (kórejčina)
Lotyšsko	371-6707-360 (lotyština, ruština, angličtina)
Litva	370 5278 6602 (taliančina, ruština, angličtina)
Luxembursko	ThinkServer a ThinkStation: 352-360-385-343 ThinkCentre a ThinkPad: 352-360-385-222 (francúzština)

Krajina alebo región	Telefónne číslo
Malajzia	1-800-88-0013 03-7724-8023 (platia štandardné poplatky) (angličtina)
Malta	356-21-445-566 (angličtina, taliančina, maltézska arabčina)
Mexiko	001-866-434-2080 (španielčina)
Holandsko	020-513-3939 (holandčina)
Nový Zéland	0508-770-506 (angličtina)
Nikaragua	001-800-220-2282 (španielčina)
Nórsko	8152-1550 (nórčina)
Panama	Centrum podpory zákazníkov spoločnosti Lenovo: 001-866-434 (bezplatne) (španielčina)
Peru	0-800-50-866 OPCION 2 (španielčina)
Filipíny	1-800-8908-6454 (predplatitelia GLOBE) 1-800-1441-0719 (predplatitelia PLDT) (tagalčina, angličtina)
Poľsko	Laptopy a tablety označené logom Think: 48-22-273-9777 ThinkStation a ThinkServer: 48-22-878-6999 (poľština, angličtina)
Portugalsko	808-225-115 (platia štandardné poplatky) (portugalčina)
Rumunsko	4-021-224-4015 (rumunčina)
Rusko	+7-499-705-6204 +7-495-240-8558 (platia štandardné poplatky) (ruština)
Singapur	1-800-415-5529 6818-5315 (platia štandardné poplatky) (angličtina, mandarínska čínština, Bahasa Malaysia)
Slovensko	ThinkStation a ThinkServer: 421-2-4954-5555
Slovinsko	386-1-2005-60 (slovinčina)
Španielsko	34-917-147-833 (španielčina)
Srí Lanka	9477-7357-123 (Informačné systémy Sumathi) (angličtina)
Švédsko	Záručný servis a podpora: 077-117-1040 (švédčina)

Krajina alebo región	Telefónne číslo
Švajčiarsko	Záručný servis a podpora: 0800-55-54-54 (nemčina, francúzština, taliančina)
Taiwan	0800-000-702 (mandarínska čínština)
Thajsko	001-800-4415-734 (+662) 787-3067 (platia štandardné poplatky) (thajčina, angličtina)
Turecko	444-04-26 (turečtina)
Spojené kráľovstvo	Štandardná záručná podpora: 03705-500-900 (miestne poplatky) Štandardná záručná podpora: 08705-500-900 (angličtina)
Spojené štáty	1-800-426-7378 (angličtina)
Urugvaj	000-411-005-6649 (španielčina)
Venezuela	0-800-100-2011 (španielčina)
Vietnam	120-11072 (bezplatne) 84-8-4458-1042 (platia štandardné poplatky) (vietnamčina, angličtina)

Príloha B. Upozornenia

Spoločnosť Lenovo nemusí ponúkať výrobky, služby alebo funkcie uvádzané v tomto dokumente vo všetkých krajinách. Od svojho miestneho zástupcu spoločnosti Lenovo si vyžiadajte informácie o výrobkoch a službách aktuálne dostupných vo vašej oblasti. Akýkoľvek odkaz na výrobok, program alebo službu od spoločnosti Lenovo neznamena, že je možné použiť len daný výrobok, program či danú službu od spoločnosti Lenovo. Namiesto toho je možné použiť akýkoľvek výrobok, program či akúkoľvek službu s ekvivalentnou funkčnosťou, ktoré neporušujú žiadne právo duševného vlastníctva spoločnosti Lenovo.

Je však zodpovednosťou používateľa, aby zhodnotil a overil činnosť akéhokoľvek iného výrobku, programu či služby.

Spoločnosť Lenovo môže mať patenty alebo podané žiadosti o udelenie patentu, ktoré sa týkajú obsahu tohto dokumentu. Dodanie tohto dokumentu vám neudeľuje žiadnu licenciu na tieto patenty. Otázky týkajúce sa udeľovania licencií môžete poslať v písomnej forme na:

*Lenovo (United States), Inc.
1009 Think Place - Building One
Morrisville, NC 27560
U.S.A.
Attention: Lenovo Director of Licensing*

SPOLOČNOSŤ LENOVO POSKYTUJE TÚTO PUBLIKÁCIU „AKO JE“ BEZ ZÁRUKY AKÉHOKOLVEK DRUHU, ČI UŽ VÝSLOVNEJ ALEBO PREDPOKLADANEJ VRÁTANE, OKREM INÉHO, PREDPOKLADANÝCH ZÁRUK NEPORUŠENIA, OBCHODOVATELNOSTI ALEBO VHODNOSTI NA KONKRÉTNY ÚČEL. Niektoré jurisdikcie nepovoľujú zrieknutie sa výslovných či predpokladaných záruk v rámci určitých transakcií, preto sa toto vyhlásenie nemusí vzťahovať na vás.

Tieto informácie môžu obsahovať technické nepresnosti alebo typografické chyby. V tomto dokumente sa pravidelne vykonávajú zmeny informácií; tieto zmeny budú zapracované do nových vydaní tejto publikácie. Spoločnosť Lenovo môže kedykoľvek vykonať vylepšenia a/alebo zmeny v rámci výrobkov a/alebo programov opísaných v tejto publikácii bez upozornenia.

Výrobky opísané v tomto dokumente nie sú určené na použitie v implantátoch či iných aplikáciách na podporu životných funkcií, kde porucha môže viesť k zraneniu alebo usmrteniu osôb. Informácie uvedené v tomto dokumente neovplyvňujú ani nemenia technické parametre či záruky výrobkov Lenovo. Nič v tomto dokumente nebude slúžiť ako výslovná alebo predpokladaná licencia alebo nárok na odškodné v rámci práv duševného vlastníctva spoločnosti Lenovo alebo tretích strán. Všetky informácie uvedené v tomto dokumente sa získali v špecifických prostrediach a slúžia na ilustráciu. Výsledky získané v iných prevádzkových prostrediach sa môžu líšiť.

Spoločnosť Lenovo môže použiť alebo distribuovať akékoľvek informácie, ktoré poskytnete akýmkoľvek spôsobom, o ktorom je presvedčená, že je vhodný, bez vzniku akéhokoľvek záväzku voči vám.

Akékoľvek odkazy v tejto publikácii na iné webové stránky ako stránka spoločnosti Lenovo sa poskytujú len kvôli úžitku a žiadnym spôsobom neslúžia ako schválenie týchto webových stránok. Materiály na týchto webových stránkach nie sú súčasťou materiálov pre tento výrobok Lenovo, pričom použitie týchto webových stránok je na vaše vlastné riziko.

Akékoľvek údaje o činnosti uvedené v tomto dokumente sa určili v kontrolovanom prostredí. Preto výsledky získané v iných prevádzkových prostrediach sa môžu značne líšiť. Niektoré merania sa mohli vykonať prostredníctvom systémov na úrovni vývoja a neexistuje žiadna záruka, že tieto merania budú rovnaké pri všeobecne dostupných systémoch. Navyše, niektoré merania sa mohli odhadnúť prostredníctvom extrapolácie. Skutočné výsledky sa môžu líšiť. Používatelia tohto dokumentu by si mali overiť údaje platné pre svoje špecifické prostredie.

Informácie o recyklácii

Spoločnosť Lenovo nabáda vlastníkov zariadenia informačnej technológie (IT), aby zodpovedne recyklovali svoje zariadenie, keď už nie je viac potrebné. Spoločnosť Lenovo ponúka celú škálu programov a služieb, ktoré pomáhajú vlastníkom zariadení pri recyklácii ich výrobkov IT. Informácie o recyklácii výrobkov Lenovo nájdete na stránke:

<http://www.lenovo.com/recycling>

環境配慮に関して

本機器またはモニターの回収リサイクルについて

企業のお客様が、本機器が使用済みとなり廃棄される場合は、資源有効利用促進法の規定により、産業廃棄物として、地域を管轄する県知事あるいは、政令市長の許可を持った産業廃棄物処理業者に適正処理を委託する必要があります。また、弊社では資源有効利用促進法に基づき使用済みパソコンの回収および再利用・再資源化を行う「PC回収リサイクル・サービス」を提供しています。詳細は、<http://www.ibm.com/jp/pc/service/recycle/pcrecycle/> をご参照ください。

また、同法により、家庭で使用済みとなったパソコンのメーカー等による回収再資源化が2003年10月1日よりスタートしました。詳細は、<http://www.ibm.com/jp/pc/service/recycle/pcrecycle/> をご参照ください。

重金属を含む内部部品の廃棄処理について

本機器のプリント基板等には微量の重金属（鉛など）が使用されています。使用後は適切な処理を行うため、上記「本機器またはモニターの回収リサイクルについて」に従って廃棄してください。

Zber a recyklácia použitých počítačov alebo monitorov Lenovo

Ak ste zamestnancom nejakej spoločnosti a potrebujete zlikvidovať počítač alebo monitor Lenovo, ktorý je majetkom spoločnosti, musíte to vykonať v súlade so Zákonom o podpore efektívneho využívania zdrojov. Počítače a monitory sú zaradené do kategórie priemyselného odpadu, preto ich má správnym spôsobom likvidovať dodávateľ likvidácie priemyselného odpadu s certifikátom od miestnych orgánov. Spoločnosť Lenovo Japan zabezpečuje v súlade so Zákonom o podpore efektívneho využívania zdrojov prostredníctvom svojich služieb zberu a recyklácie počítačov zber, opätovné použitie a recykláciu použitých počítačov a monitorov. Podrobnosti nájdete uvedené na webovej lokalite spoločnosti Lenovo www.ibm.com/jp/pc/service/recycle/pcrecycle/. V súlade so Zákonom o podpore efektívneho využívania zdrojov začal výrobca so zberom a recykláciou použitých domácich počítačov 1. októbra 2003. Táto služba sa poskytuje bezplatne pre použité domáce počítače predané po 1. októbri 2003. Podrobnosti nájdete uvedené na webovej lokalite spoločnosti Lenovo www.ibm.com/jp/pc/service/recycle/personal/.

Likvidácia komponentov počítačov Lenovo

Niektoré výrobky počítačov Lenovo predané v Japonsku môžu mať komponenty, ktoré obsahujú ťažké kovy alebo iné ekologicky citlivé látky. Ak chcete správne zlikvidovať použité komponenty, ako je doska s plošnými spojmi alebo mechanika, použite vyššie opísané spôsoby na zber a recykláciu použitých počítačov a monitorov.

Ochranné známky

Nasledujúce pojmy sú ochranné známky spoločnosti Lenovo registrované Spojených štátoch amerických, ďalších krajinách alebo v oboch:

- Lenovo
- Logo Lenovo
- ThinkCenter
- ThinkPad
- ThinkVision

Microsoft, Windows a Windows NT sú ochranné známky skupiny spoločností Microsoft.

Ostatné názvy spoločností, výrobkov alebo služieb môžu byť ochranné známky alebo servisné značky iných spoločností.

Napájacie káble a napájacie adaptéry

Používajte len napájacie káble a napájacie adaptéry dodané výrobcom tohto výrobku. Nepoužívajte sieťový napájací kábel pre iné zariadenia.