



TVA 7000

Kryt kábľa

Úplné pokyny na montáž

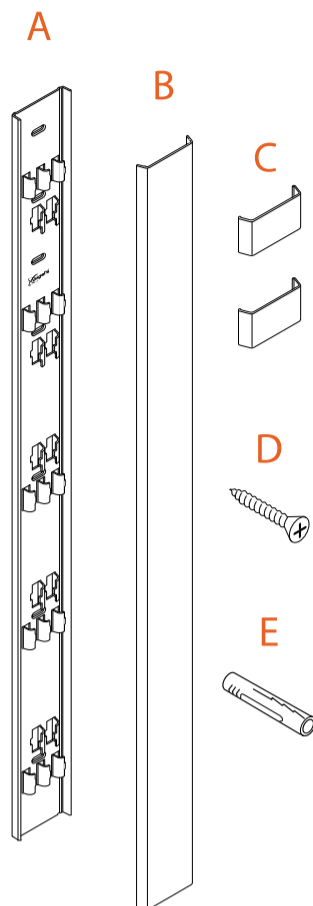
Všetko, čo potrebujete na rýchle skrytie káblov

Než začnete

... chceli sme by sme sa vám poďakovať za to, že ste si vybrali inteligentné riešenie od spoločnosti Vogel's.

A teraz ste si zvolili ďalšie inteligentné riešenie – prečítať si príručku. Dozviete sa v nej všetko o bezpečnej a efektívnej montáži a používaní nového príslušenstva.

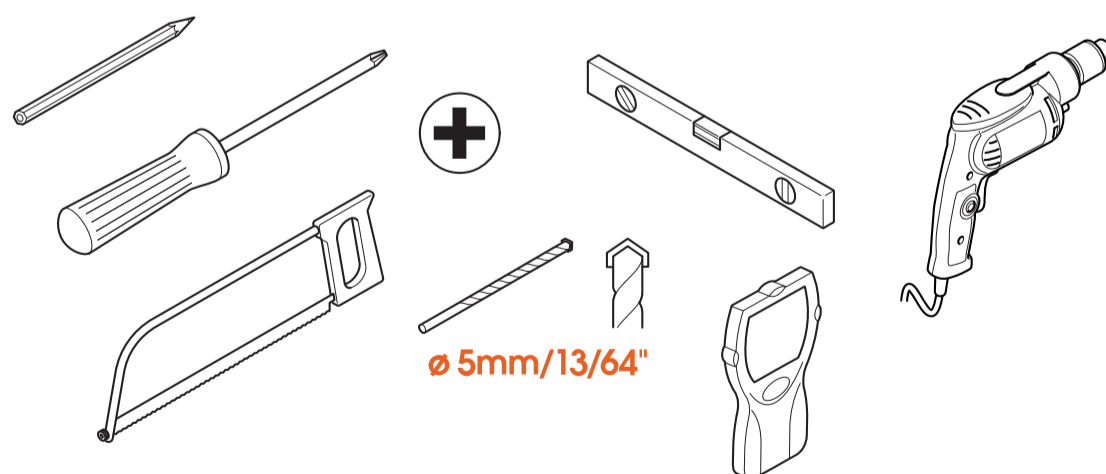
Čo sa nachádza v balení?



- Niečo chýba? Skontrolujte, či sa v balení nachádzajú všetky tieto položky:

- A. Držiak krytu kábla
- B. Vrchná časť krytu kábla
- C. Koncové príchytky
- D. Skrutky
- E. Rozperky (hmoždinky)

Máte pripravené náradie?



- Začnite, až keď budete mať pripravené toto náradie:
 - Krížový skrutkovač
 - Vŕtačka
 - 5 mm alebo 13/64" vrták do betónu/tehly (určený len na vŕtanie do betónových/tehlových stien)

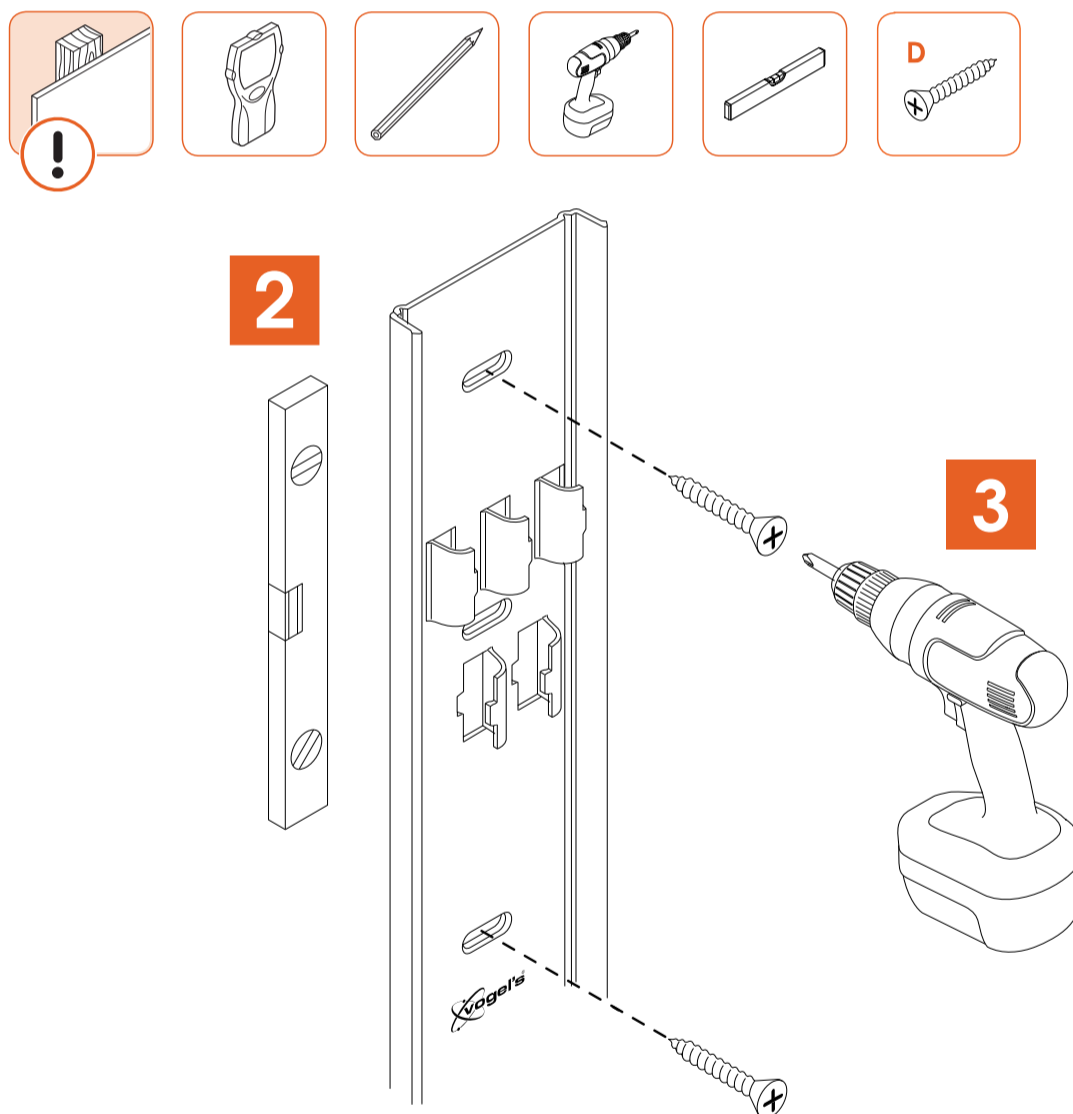
- Podpovrchový multidetektor (len na steny s drevenými stĺpikmi)
- Píla na kov (v prípade potreby)
- Vodováha
- Ceruzka

Pripraviť sa,... pozor,... ideme na to!

Krok 1: Pripevnenie držiaka krytu kábla na stenu

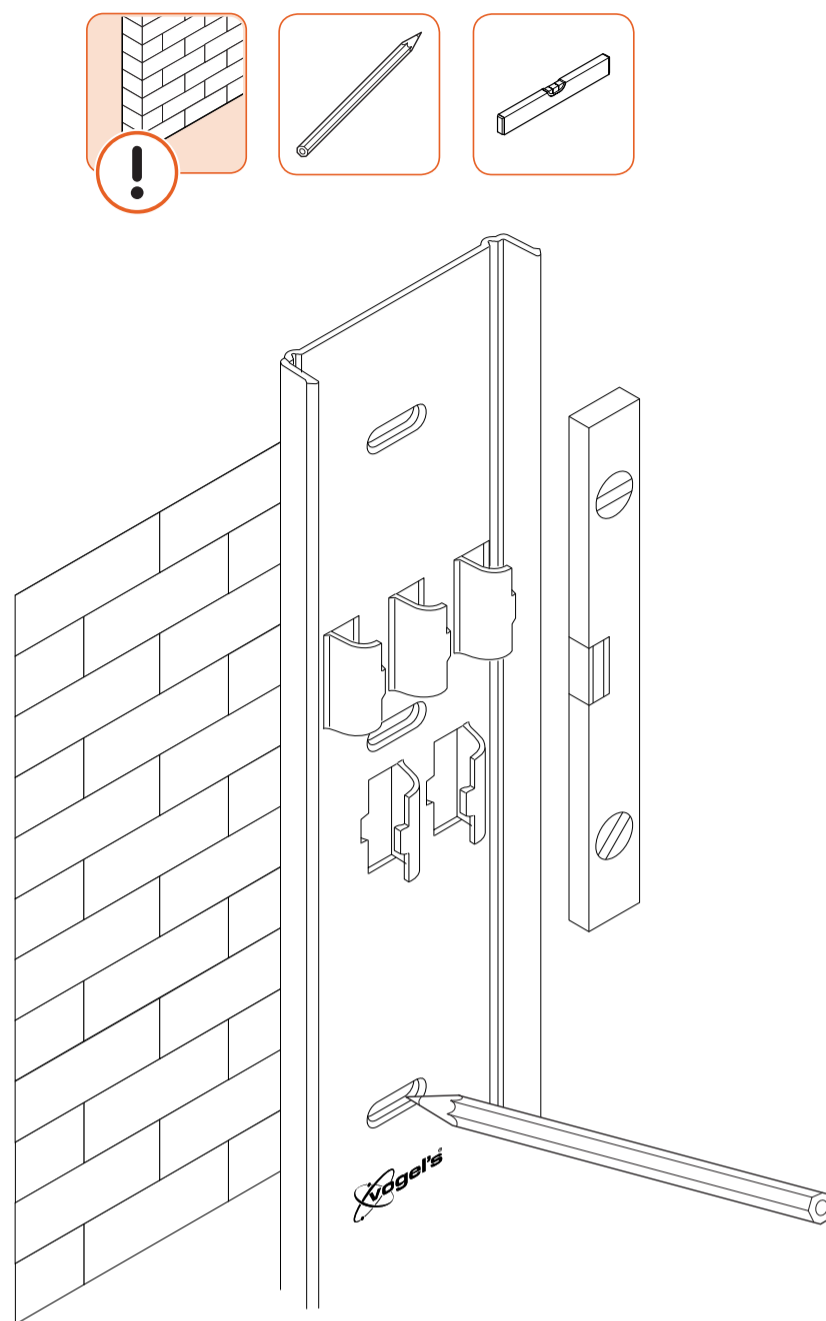
Do akej miery poznáte svoje steny? To, z čoho sú vyrobené, je dôležitejšie, než si myslíte.

Steny s drevenými stĺpikmi

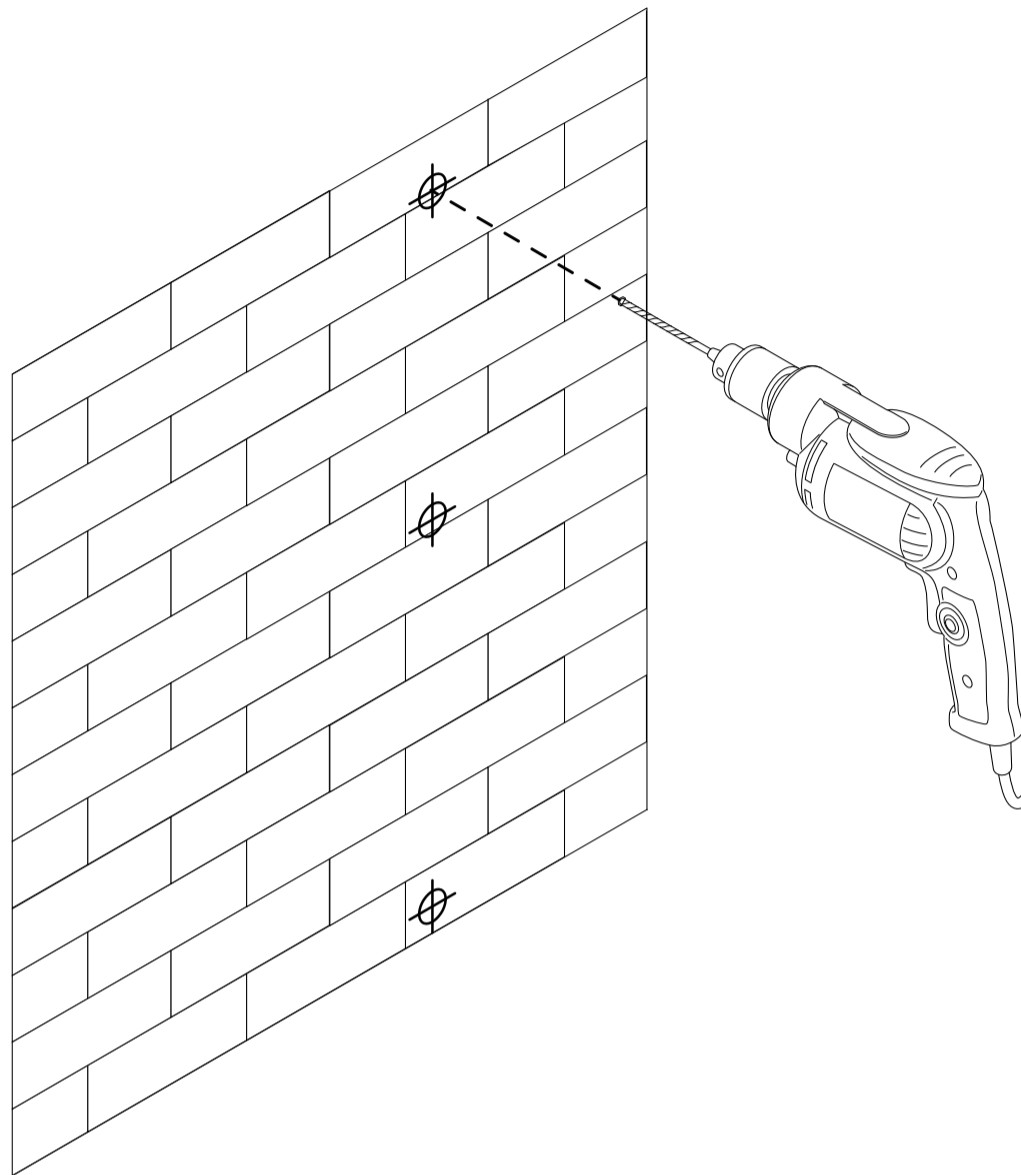
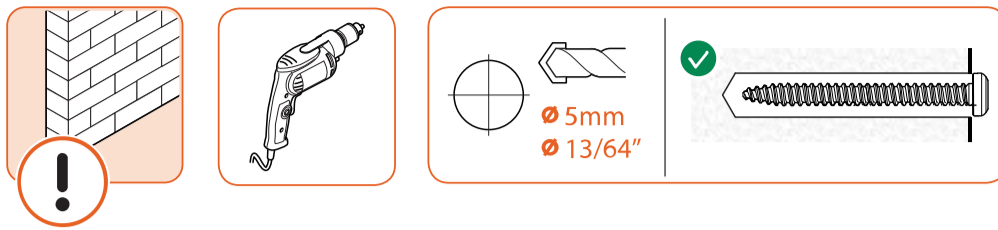


1. Nekonajte na základe odhadu! Polohu stĺpikov zisťujte vždy **podpovrchovým multidetektorom**.
2. Podržte **držiak krytu kábla (A)** pri stene a označte si umiestnenie otvorov. Pomocou vodováhy vyrovnajte **držiak krytu kábla (A)**.
3. Pripevnite **držiak krytu kábla (A)** na stenu pomocou **skrutiek (D)**.

Betónová/tehlová stena



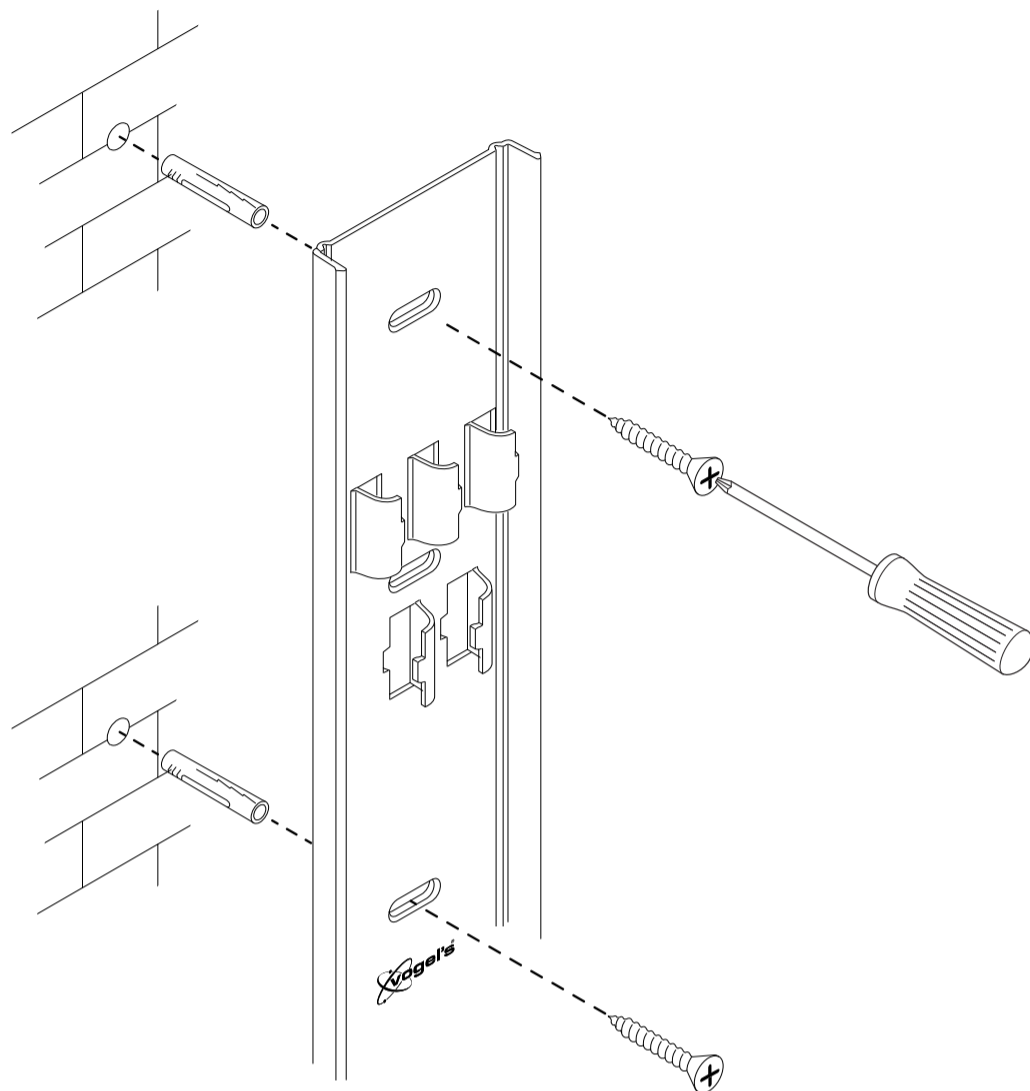
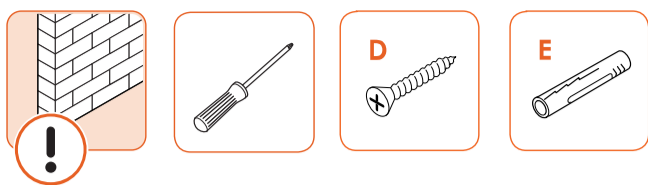
1. Podržte **držiak krytu kábla** (A) pri stene a označte si umiestnenie otvorov. Pomocou vodováhy vyrovnajte **držiak krytu kábla** (A).



2. Vyvrtajte otvory.

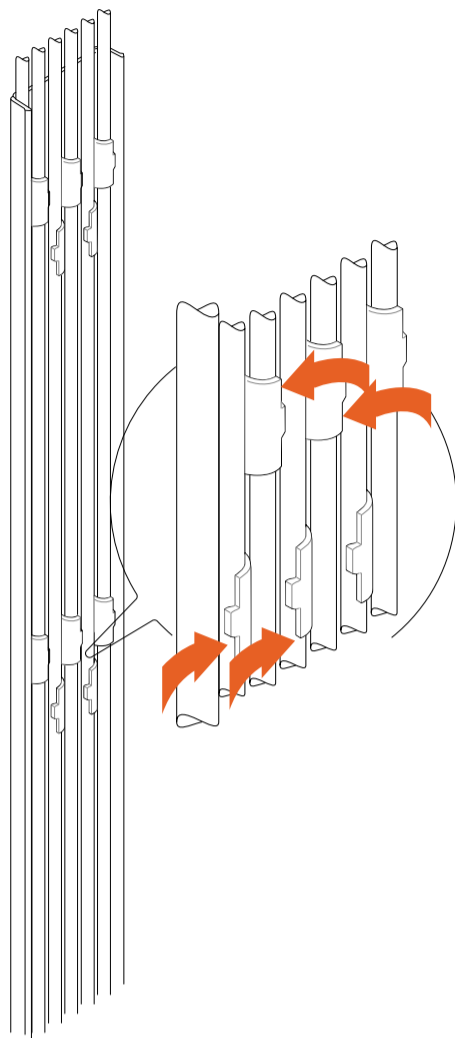


Kryt kábla nepoužívajte ako pomôcku pri vŕtaní.



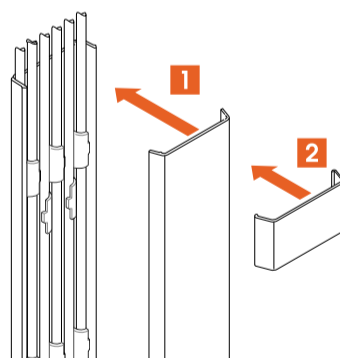
3. Pripevnite **držiak krytu kábla** (A) na stenu pomocou **skrutiek** (D) a **rozperiek (hmoždiniiek)** (E). Pomocou vodováhy vyrovnajte **držiak krytu kábla**.

OBJ Krok 2: Vložte káble do krytu káblov



1. Usporiadajte káble.

Krok 3: Nasadíte kryt kábľa



1. Nasadíte **vrchnú časť krytu kábľa** (B) na **držiak krytu kábľa** (A).
2. Nasadíte **koncové príchytky** (C) na **vrchnú časť krytu kábľa** (B).

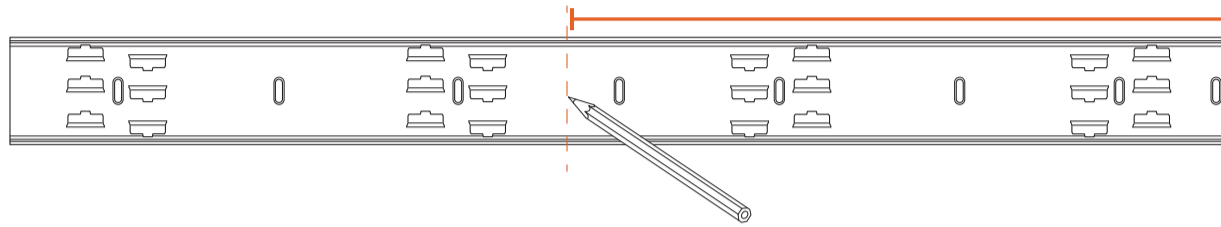


Nepáči sa vám naša farba? Bez obáv! Vrchnú časť krytu kábľa si môžete natrieť ľubovoľnou farbou podľa vlastného výberu.

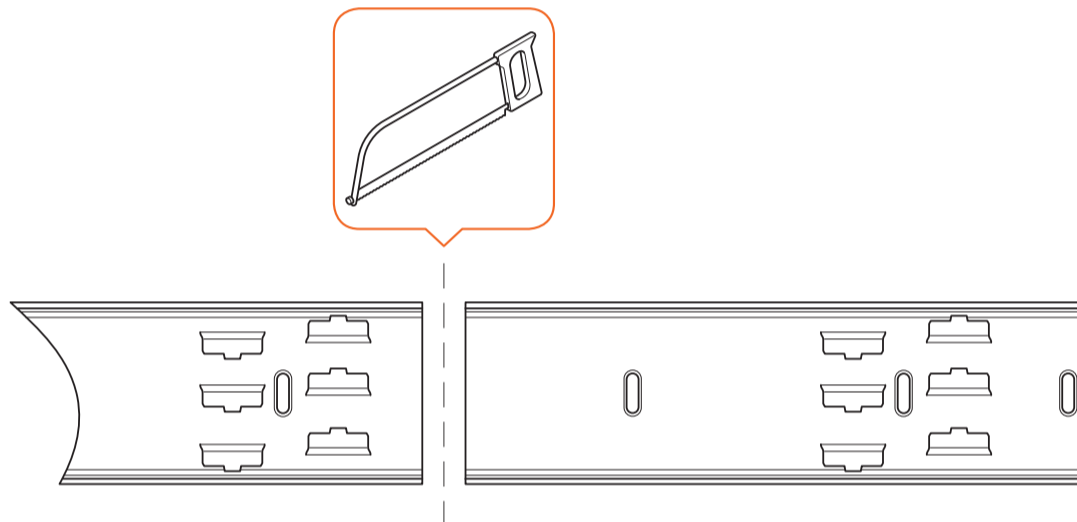
Práca je hotová! Užite si pozerať televízie!

Praktické funkcie

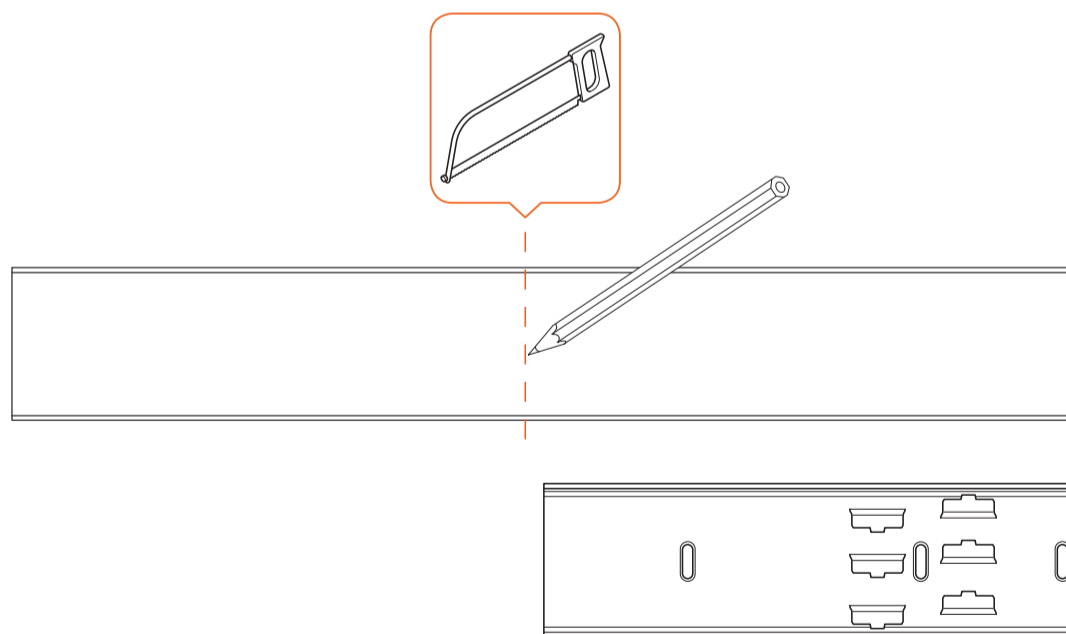
Odrezanie krytu na požadovanú dĺžku



1. Nakreslite priamku cez **držiak krytu kábla** (A) v požadovanej dĺžke.



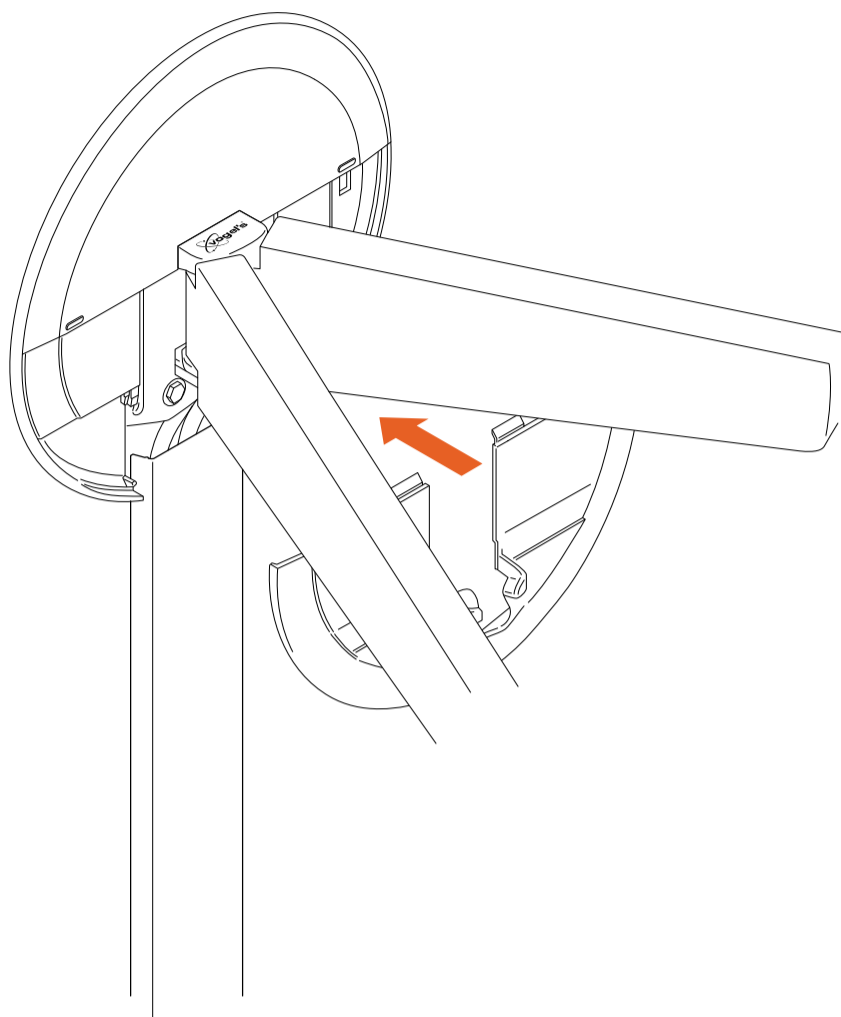
2. Odrežte **držiak krytu kábla** (A) podľa nakreslenej čiary.



3. Pomocou **držiača krytu kábla** (A) nakreslite čiaru na **vrchnú časť krytu kábla** (B).

4. Odrežte **vrchnú časť krytu kábla** (B) podľa nakreslenej čiary.

Hladké spojenie s TVM 7655/7675 od spoločnosti Vogel's.



1. Kryt na pripevnenie na stenu TVM 7655/7675 nasadíte na kryt kábla, aby ste ho hladko upevnili.

Ste v rozpakoch? Neviete? Máte pocit, že sa z toho zbláznite?

Na internete je mnoho zdrojov pomoci:



info@vogels.com (<mailto:info@vogels.com>)
www.vogels.com/contact (<http://www.vogels.com/contact>)



[facebook.com/
VogelsForSure/](https://www.facebook.com/VogelsForSure/) (<https://www.facebook.com/VogelsForSure/>)



[instagram.com/
vogels_official/](https://www.instagram.com/vogels_official/) (https://www.instagram.com/vogels_official/)



[www.youtube.com/
c/VogelsForSure](https://www.youtube.com/c/VogelsForSure) (<https://www.youtube.com/c/VogelsForSure>)

Jednoduché riešenie problémov

Narazili ste na problém, ktorý neviete vyriešiť? Neprepadajte panike... vyskúšajte toto!

Problém	Príčina	Riešenie
„Skrutky do steny sa zlomili.“	Možno ste nevtáli dostatočne hlboko... alebo je vrták príliš tupý, takže otvor je príliš úzky a skrutka sa v ňom zasekne.	Vyvrtajte do steny ďalší otvor na upevnenie držiaka krytu kábla. Použite ostrý vrták správnej veľkosti. Pomocou skrutky odmerajte, či je otvor dostatočne hlboký.

Časté otázky

„Čo ak budem potrebovať náhradné diely?“	V prípade potreby náhradných dielov sa obráťte na miestneho predajcu alebo spoločnosť Vogel's. Kliknutím tu (http://www.vogels.com/contact) kontaktujte tím starostlivosti o zákazníkov spoločnosti Vogel's.
„Prečo mám používať rozperky (hmoždinky) Fischer©?“	Rozperka (hmoždinka) Fischer© DuoPower je všeobecne považovaná za najlepší štandard medzi rozperkami. Nesiahajte po nižšej kvalite.

Rozmýšľajte ekologicky.

Na planéte nám záleží. Pri likvidácii obalu alebo samotného držiaka televízora navštívte miestne recyklačné centrum alebo kontaktujte mestský či miestny úrad. Recyklácia je dôležitá.



Záruka

Ešte raz ďakujeme, že ste si vybrali produkt spoločnosti Vogel's! Trvanlivosť je pri vývoji a výrobe našich produktov prvoradá. Poskytujeme záruku 2 roky, pokiaľ miestne zákonné predpisy a nariadenia nestanovujú dlhšiu minimálnu záručnú lehotu. Riešime všetky problémy týkajúce sa reklamácií výrobkov alebo vrátených výrobkov a posudzujeme všetky reklamácie na základe používania.

Ak váš výrobok nefunguje správne z dôvodu materiálových alebo výrobných chýb, podľa vlastného uváženia ho bezplatne opravíme alebo vymeníme.

Ak máte akékoľvek problémy s naším výrobkom alebo chcete vedieť, či sa naň vzťahuje záruka, obráťte sa na nás:

1. Vyplňte kontaktný formulár alebo pošlite e-mail nášmu tímu starostlivosti o zákazníkov. Je vhodné pridať obrázok.

2. Do 2 pracovných dní vás bude kontaktovať náš miestny distribútor spoločnosti Vogel's.
3. V prípade potreby uplatnenia záruky je produkt potrebné vrátiť spolu s pôvodným dokladom o kúpe (faktúra, doklad o predaji alebo pokladničný doklad). V dokumentácii o kúpe musí byť jasne uvedený názov predajcu a dátum nákupu. O konkrétnej adrese na vrátenie a ďalšom postupe budete informovaní.

Záruka spoločnosti Vogel's stráca platnosť v týchto prípadoch:

- ak produkt nebol namontovaný alebo sa nepoužíval v súlade s pokynmi;
- prípadne, ak otvory v stene neboli správne vyvítané v súlade s montážnymi pokynmi spoločnosti Vogel's pre príslušný typ steny;
- ak produkt modifikoval alebo opravil iný subjekt ako spoločnosť Vogel's;
- ak chyba vznikne v dôsledku vonkajších príčin (mimo výrobku), ako je napríklad úder blesku, znečistenie vodou, požiar, odretie, vystavenie extrémnym teplotám, poveternostným podmienkam, rozpúšťadlám alebo kyselinám, nesprávne používanie alebo nedbalosť;
- ak sa produkt používal v kombinácii s iným príslušenstvom ako tým, ktoré je uvedené na obale alebo v balení.

Máte ešte nejaké otázky? Využite náš kontaktný formulár.