

Chladnička

Návod na obsluhu

RS62**5*****/RS64**5*****/RS65**5*****

Voľne stojaci spotrebič

SAMSUNG

Obsah

Informácie týkajúce sa bezpečnosti	3
Dôležité bezpečnostné opatrenia	4
Pokyny týkajúce sa smernice WEEE	10
Inštalácia	11
Rýchly prehľad chladničky	11
Postup pri inštalácii	13
Demontáž dverí pre vstup	19
Činnosti	20
Hlavný panel	20
Panel dávkovača (len príslušné modely)	26
Špeciálne funkcie	27
Údržba	32
Čistenie	32
Výmena súčastí	33
Riešenie problémov	35
Všeobecné	35
SmartThings	37

Informácie týkajúce sa bezpečnosti

- Ako chladivo sa používa látka R-600a alebo R-134a. Informácia o chladive použitom vo vašej chladničke je uvedená na štítku kompresora na zadnej strane spotrebiča, prípadne na výkonovom štítku vnútri spotrebiča. Ak produkt obsahuje horľavý plyn (chladivo R-600a), obráťte sa na miestne úrady a zistite, ako možno tento produkt bezpečne zlikvidovať.
- Veľkosť miestnosti, v ktorej môže byť spotrebič umiestnený bez toho, aby sa v prípade úniku chladiva z chladiaceho okruhu vytvorila zápalná zmes plynu a vzduchu, závisí od množstva použitého chladiva.
- Spotrebič nikdy nezapínajte, ak vykazuje akékoľvek známky poškodenia. V prípade pochybností sa obráťte na predajcu. Miestnosť musí mať veľkosť 1 m³ na každých 8 g chladiva R-600a vnútri spotrebiča.
- V snahe vyhnúť sa kontaminácii potravín dodržiavajte tieto pokyny:
 - Otváranie dvierok na dlhšiu dobu môže spôsobiť výrazné zvýšenie teploty v priehradkách spotrebiča.
 - Pravidelne čistite plochy, ktoré sú v kontakte s potravinami, a dostupné odtokové systémy.
 - Čistite nádrže na vodu, ktoré sa nepoužili 48 hodín. Pokiaľ sa 5 dní nečerpala voda, prepláchnite vodný systém pripojený k zdroju vody.
 - Surové mäso a ryby skladujte vo vhodných priehradkách chladničky tak, aby sa nedotýkali iných potravín a nekvapkali na ne.
 - Dvojhviezdičkové priehradky na mrazené potraviny sú vhodné na skladovanie vopred zamrazených potravín, na skladovanie alebo vyrábanie zmrzliny a na výrobu ľadových kociek.
 - Jednohviezdičkové, dvojhviezdičkové a trojhviezdičkové priehradky nie sú vhodné na mrazenie čerstvých potravín.
 - Ak necháte chladiaci spotrebič dlhšiu dobu prázdny, vypnite ho, rozmrazte, vyčistite, usušte a nechajte dvierka otvorené, aby ste predišli tvorbe plesní vo vnútri spotrebiča.

Dôležité bezpečnostné opatrenia



VAROVANIE: Riziko vzniku požiaru/horľavé materiály

VÝSTRAHA

- Pri umiestňovaní spotrebiča dajte pozor, aby ste pripájací kábel niekde nepricvikli alebo nepoškodili.
- Prenosné predlžovačky ani prenosné zdroje napájania neskladujte za spotrebičom.
- Naplňajte iba pitnou vodou.
- Pripájajte výlučne k prívodu pitnej vody.

VÝSTRAHA

- Vetracie otvory v kryte alebo montážnej konštrukcii spotrebiča udržiavajte voľne priechodné.

VÝSTRAHA

- Na urýchlenie procesu rozmrazovania nepoužívajte mechanické zariadenia ani iné prostriedky s výnimkou tých, ktoré odporúča výrobca.

VÝSTRAHA

- Nepoškodte chladiaci okruh.

VÝSTRAHA

- Vnútri priestoru na skladovanie potravín chladničky nepoužívajte elektrické spotrebiče, pokiaľ ich neodporúča výrobca.
- Tento spotrebič nie je určený na používanie osobami (vrátane detí) so zníženými fyzickými, zmyslovými alebo duševnými schopnosťami, resp. s nedostatkom skúseností a vedomostí, ak na ne nebude dozerať alebo im neposkytne pokyny týkajúce sa používania spotrebiča osoba zodpovedná za ich bezpečnosť.

- Tento spotrebič môžu používať deti vo veku 8 rokov a staršie a osoby so zníženými fyzickými či mentálnymi schopnosťami alebo nedostatkom skúseností a znalostí, ak sú pod dozorom alebo boli poučené o používaní spotrebiča bezpečným spôsobom a chápu spojené riziká. Deti sa so spotrebičom nesmú hrať. Čistenie a údržbu vykonávanú používateľom nesmú vykonávať deti bez dozoru. Deti vo veku 3 až 8 rokov môžu z chladiacich spotrebičov veci vykladať a ukladať ich späť.
- Ak je napájací kábel poškodený, je potrebné, aby ho vymenil výrobca, jeho servisný zástupca alebo podobne kvalifikovaná osoba, čím sa predíde rizikám.
- Zásuvka musí byť jednoducho prístupná, aby bolo v prípade núdze možné rýchlo spotrebič odpojiť zo siete.
 - Musí sa nachádzať mimo oblasti za zadnou časťou spotrebiča.
- Do tohto spotrebiča nedávajte výbušné látky, napr. spreje s horľavým hnacím plynom.
- Ak je výrobok vybavený žiarovkami LED, nedemontujte svojpomocne kryty žiaroviek ani samotné žiarovky LED.
 - Obráťte sa na servisné stredisko spoločnosti Samsung.
 - Používajte iba žiarovky LED dodávané výrobcom alebo jeho servisnými zástupcami.
- Je potrebné použiť nové súpravy hadíc dodávané so spotrebičom. Staré súpravy sa nesmú opätovne používať.
- Prívod vody chladničky pripojte iba k zdroju pitnej vody. Prístroj na výrobu ľadu potrebuje na správne fungovanie tlak vody 206 – 861 kPa (30 – 125 psi).
- Na dosiahnutie čo najefektívnejšieho využitia energie ponechajte všetky vnútorné diely, ako sú koše, zásuvky a poličky, na miestach, ktoré pre ne vyhradil výrobca.
- S cieľom dosiahnuť najlepšiu energetickú účinnosť tohto produktu ponechajte všetky poličky, zásuvky a košíky na svojom pôvodnom mieste.

Tento spotrebič je určený na použitie v domácnosti a v podobných oblastiach, ako sú napr.:

- kuchynky pre zamestnancov v obchodoch, kanceláriách a ďalších pracovných prostrediach,

- vidiecke domy, na použitie pre klientov hotelov, motelov a ďalších prostredí obytného charakteru,
- penzióny, ktoré ponúkajú nocľah s raňajkami,
- stravovacie zariadenia, ako aj na podobné účely neobchodného typu.

VÝSTRAHA

- Tento spotrebič obsahuje malé množstvo izobutánového chladiva (R-600a). Izobután je zemný plyn s vysokou environmentálnou kompatibilitou, ktorý je však tiež horľavý. Pri preprave a inštalácii spotrebiča postupujte opatrne, aby nedošlo k poškodeniu žiadnej časti chladiaceho okruhu.
- V chladničke neskladujte prchavé alebo horľavé predmety alebo látky (benzén, riedidlo, propánový plyn, alkohol, éter, skvapalnený ropný plyn a podobné produkty).
 - Táto chladnička je určená iba na skladovanie potravín.
 - Mohlo by dôjsť k požiaru alebo výbuchu.
- Nádrž na vodu, priečinok na ľad a ľadové kocky plňte len pitnou vodou (minerálna alebo filtrovaná voda).
 - Nádrž neplňte čajom, džúsom ani nápojmi pre športovcov, v opačnom prípade hrozí poškodenie chladničky.
- Ako chladivo sa používa látka R-600a alebo R-134a. Informácia o chladive použitom vo vašej chladničke je uvedená na štítku kompresora na zadnej strane spotrebiča, prípadne na výkonovom štítku vnútri chladničky. Ak chladnička obsahuje horľavý plyn (chladivo R-600a), obráťte sa na miestne úrady a zistíte, ako možno tento produkt bezpečne zlikvidovať.

- Pri likvidácii tejto chladničky odstráňte dvierka/tesnenia dvierok a západku dvierok, aby malé deti a zvieratá neuviazli vnútri. Deti musia byť pod dozorom, aby sa nehrali so spotrebičom. Ak dieťa uviazne vnútri, môže sa zraniť alebo udusiť.
 - Ak dieťa uviazne vnútri, môže sa zraniť alebo udusiť.
- V izolácii sa používa cyklopentán. Plyny obsiahnuté v izolačnom materiáli vyžadujú špeciálny postup likvidácie. Obráťte sa na miestne úrady a zistite, ako možno zlikvidovať tento výrobok a neohroziť pritom životné prostredie.
- Teplota v dvojhviezdičkovej sekcii (sekciách) alebo priehradke (priehradkách), ktoré sú označené symbolom dvoch hviezdíčiek (✳✳), je o niečo vyššia ako v ostatných mraziacich priehradkách.
Pri používaní dvojhviezdičkovej sekcie (sekcii) alebo priehradky (priehradiek) sa treba riadiť pokynmi ku konkrétnemu zakúpenému modelu.
- Upozorňujeme, že zvýšenie teploty po rozmrazení má v technických údajoch spotrebiča stanovený prípustný rozsah. Ak chcete minimalizovať vplyv zvýšenia teploty na skladované potraviny, utesnite alebo zabaľte skladované potraviny do niekoľkých vrstiev.
- Potraviny môžu zmrznúť alebo sa pokaziť, ak sa skladujú pri nesprávnej teplote. Chladničku nastavte na správnu teplotu pre skladované potraviny.
- Horúce potraviny pred uskladnením ochladte. Ak je vo vnútri vložené príliš horúce jedlo, vnútorná teplota spotrebiča sa môže zvýšiť a negatívne ovplyvniť ostatné potraviny uložené v spotrebiči.
- Ak pre potraviny nastavíte príliš nízku teplotu, môžu zmrznúť. Nenastavujte nižšiu teplotu, ako je teplota potrebná na správne skladovanie potravín.

Bezpečnostná príručka

PRED POUŽITÍM SI PREČÍTAJTE VŠETKY POKYNY

Nasledujúce bezpečnostné usmernenia majú zabrániť nepredvídaným rizikám alebo poškodeniu v dôsledku nesprávnej prevádzky spotrebiča.

Tieto usmernenia sa delia na kategórie „VÝSTRAHA“ a „UPOZORNENIE“, ktoré sú opísané nižšie.

Bezpečnostné správy

Ak sa zobrazí tento symbol, označuje záležitosti a úkony, ktoré môžu spôsobiť riziko.

Časť označenú týmto symbolom si prečítajte pozorne a dodržiavajte pokyny, aby ste sa vyhli rizikám.

⚠ VÝSTRAHA

Znamená, že nedodržanie pokynov môže mať za následok vážne zranenie alebo smrť.

⚠ UPOZORNENIE

Znamená, že nedodržanie pokynov môže mať za následok mierne zranenie alebo poškodenie produktu.

⚠ VÝSTRAHA

S cieľom znížiť riziko výbuchu, požiaru, úmrtia, zásahu elektrickým prúdom alebo obarenia osôb pri používaní tohto produktu dodržiavajte základné preventívne opatrenia vrátane týchto:

Inštalácia

- Tento spotrebič môžu presúvať iba dve alebo viaceré osoby, ktoré ho bezpečne držia.
- Spotrebič nainštalujte na pevnú a rovnú podlahu.
- Spotrebič neinštalujte na vlhkom a prašnom mieste. Spotrebič neinštalujte ani neskladujte v exteriéri ani na mieste, ktoré je vystavené pôsobeniu poveternostných podmienok, ako je priame slnečné svetlo, vietor, dážď alebo teploty pod bodom mrazu.
- Spotrebič neumiestňujte na dosah priameho slnečného svetla ani ho nevystavujte teplu z vykurovacích telies, ako sú sporáky či ohrievače.
- Dávajte pozor, aby ste pri inštalácii neodhalili zadnú časť spotrebiča.
- Spotrebič nainštalujte na mieste, kde sa môže napájacia zástrčka ľahko vytiahnuť zo zásuvky.
- Dávajte pozor, aby dvere spotrebiča počas montáže alebo demontáže nespadli.
- Dávajte pozor, aby počas montáže alebo demontáže dverí spotrebiča nedošlo k privretiu, rozdrveniu alebo poškodeniu napájacieho kábla.
- Dávajte pozor, aby napájacia zástrčka nesmerovala nahor, a neopierajte spotrebič o napájaciu zástrčku.
- K napájacej zástrčke nepripájajte adaptér ani iné príslušenstvo.
- Napájací kábel neupravujte ani nepredlžujte.
- Uistite sa, že elektrická zásuvka je správne uzemnená a že uzemňovací kolík na napájacom kábli nie je poškodený ani demontovaný z napájacej zástrčky. Ďalšie podrobnosti o uzemňovaní získate v informačnom stredisku pre zákazníkov spoločnosti Samsung Electronics.
- Tento spotrebič je vybavený napájacím káblom, ktorý má vodič na uzemnenie zariadení a uzemňovaciu napájaciu zástrčku. Napájacia zástrčka sa musí zapojiť do vhodnej elektrickej zásuvky, ktorá je nainštalovaná a uzemnená v súlade so všetkými miestnymi predpismi a nariadeniami.

- Spotrebič nikdy nezapínajte, ak vykazuje akékoľvek známky poškodenia. V prípade pochybností sa obráťte na predajcu.
- Spotrebič nezapájajte do adaptéra s viacerými zásuvkami, ktorý nemá (namontovaný) napájací kábel.
- Spotrebič sa musí pripojiť k samostatnému elektrickému vedeniu s vlastnou poistkou.
- Nepoužívajte výstup s viacerými zásuvkami, ktorý nie je správne uzemnený (prenosný). V prípade, ak sa použije správne uzemnený výstup s viacerými zásuvkami (prenosný), použite výstup s prúdovou kapacitou podľa napájacieho kábla alebo vyššou, pričom tento výstup s viacerými zásuvkami používajte iba s týmto spotrebičom.
- Všetky obalové materiály (napríklad plastové vrecká a polystyrén) likvidujte mimo dosahu detí. Tieto obalové materiály môžu spôsobiť udusenie.

Prevádzka

- Dávajte pozor, aby pri otváraní alebo zatváraní dverí spotrebiča neboli prítomné deti, pretože dvere môžu do dieťaťa naraziť a zraniť ho.
- Zabráňte riziku, že by sa deti mohli zavrieť vnútri spotrebiča. Dieťa zavreté vnútri spotrebiča sa môže udusiť.

⚠ UPOZORNENIE

S cieľom zabrániť riziku mierneho poranenia osôb, poruchy alebo poškodenia produktu či majetku pri používaní produktu dodržiavajte základné preventívne opatrenia vrátane týchto:

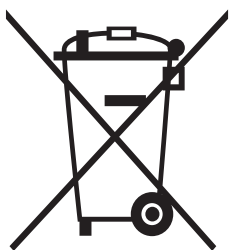
Prevádzka

- Nedotýkajte sa mrazených potravín ani kovových súčastí v mraziacej priehradke mokrymi alebo vlhkými rukami. Mohlo by to spôsobiť omrzliny.
- Do mraziacej priehradky, na policičky alebo do nádoby na ľad nekladte sklenené nádoby, fľašky ani plechovky (najmä tie so sýtenými nápojmi), pretože budú vystavené teplotám pod bodom mrazu.
- Tvrdené sklo na prednej strane dverí spotrebiča alebo na policičkách sa môže poškodiť v dôsledku nárazu. V prípade poškodenia: Nedotýkajte sa spotrebiča rukami.
- Nevešajte sa na dvere spotrebiča, úložný priestor či police a ani na ne nelezte.
- V košíkoch na dverách neskladujte nadmerný počet fliaš s vodou alebo nádob na prílohy.
- Neotvárajte ani nezatvárajte dvere spotrebiča príliš silno.
- Ak je pánt dverí spotrebiča poškodený alebo nefunguje správne, prestaňte spotrebič používať a obráťte sa na autorizované servisné stredisko.
- Zabráňte tomu, aby zvieratá obhrýzali napájací kábel alebo hadicu na vodu.
- Nikdy nekonzumujte mrazené potraviny bezprostredne potom, čo ich vyberiete z mraziacej priehradky.
- Dajte si pozor, aby sa vám pri otváraní alebo zatváraní nezasekla vo dverách spotrebiča alebo vnútorných dvierkach noha alebo ruka.

Údržba

- Sklenené police nečistite horúcou vodou, ak je ich povrch studený. Ak budú vystavené náhlym zmenám teploty, môžu sa roztrieštiť.
- Police nevkladajte prevrátené. Inak môžu police spadnúť.
- Ak chcete zo spotrebiča odstrániť námrazu, obráťte sa na informačné stredisko pre zákazníkov spoločnosti Samsung Electronics.
- Pri dlhšom výpadku elektrického prúdu zlikvidujte ľad v nádobke na ľad v mraziacej priehradke.

Pokyny týkajúce sa smernice WEEE



Správna likvidácia výrobku (Waste Electrical & Electronic Equipment – Elektrický a elektronický odpad)

(Platí pre krajiny so systémami na separovaný zber odpadu)

Toto označenie na produkte, príslušenstve alebo dokumentácii znamená, že produkt a jeho elektronické príslušenstvo (napr. nabíjačka, slúchadlá, USB kábel) sa nesmie vyhadzovať do komunálneho odpadu v prípade, že už ďalej nefungujú. Možným negatívnym vplyvom na životné prostredie alebo zdravie ľudí predísť tým tieto výrobky oddeľovať od ostatných typov odpadu a ich zodpovednú recykláciou na účel udržateľného využívania druhotných surovín.

Používatelia musia kontaktovať buď predajcu, u ktorého tento produkt zakúpili alebo miestny úrad a zistiť, kde a ako môžu tieto predmety ekologicky recyklovať.

Komerční používatelia musia kontaktovať svojho dodávateľa a preveriť všeobecné obchodné podmienky, ktoré sú súčasťou kúpnej zmluvy. Tento výrobok a jeho elektronické príslušenstvo nesmie byť likvidované spolu s ostatným priemyselným odpadom.

Informácie o záväzkoch spoločnosti Samsung v oblasti životného prostredia a regulačných povinnostiach týkajúcich sa výrobkov, napr. REACH, WEEE alebo batérií, nájdete na našej stránke o udržateľnosti, ktorá je k dispozícii na adrese www.samsung.com.

(Len pre výrobky predávané v európskych krajinách a vo Veľkej Británii)

Inštalácia

Dôkladne sa riadte týmito pokynmi a zaistíte správnu inštaláciu tejto chladničky. Len tak zabránite nehodám pri jej používaní.

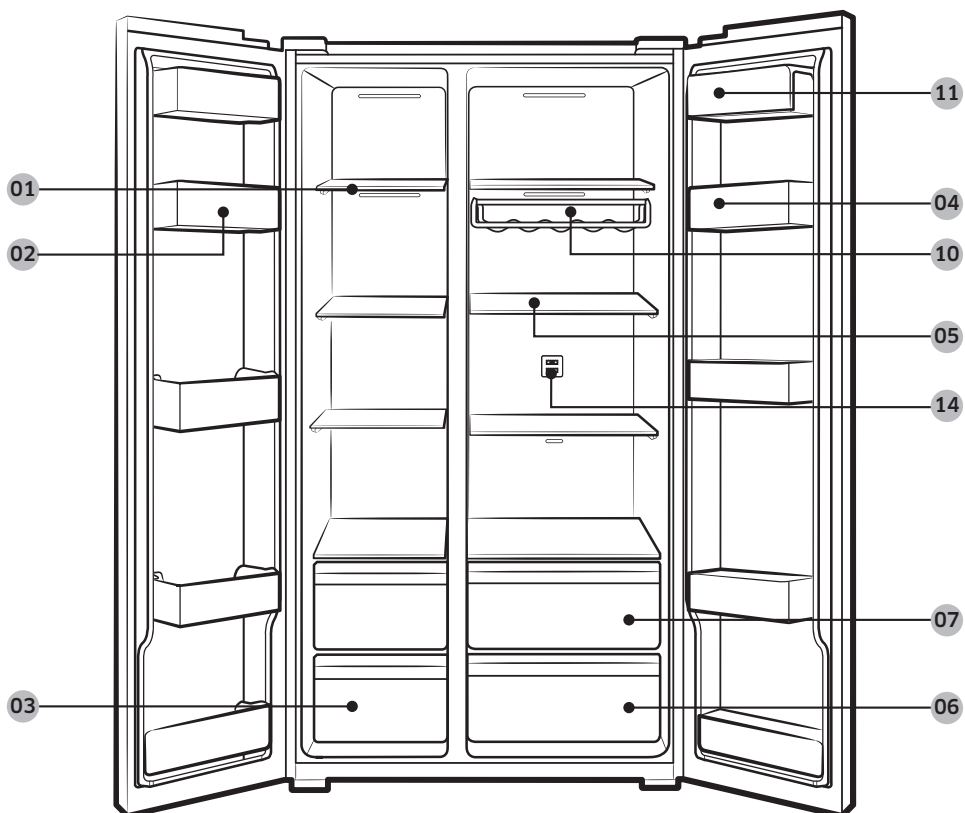
⚠ VÝSTRAHA

- Chladničku používajte len na určený účel, ako je opísaný v tomto návode.
- Servis musí vykonávať kvalifikovaný technický personál.
- Obalový materiál zlikvidujte v súlade s miestnymi predpismi.
- V rámci prevencie pred úrazom elektrickým prúdom pred servisom alebo výmenou dielov odpojte sieťovú šnúru.

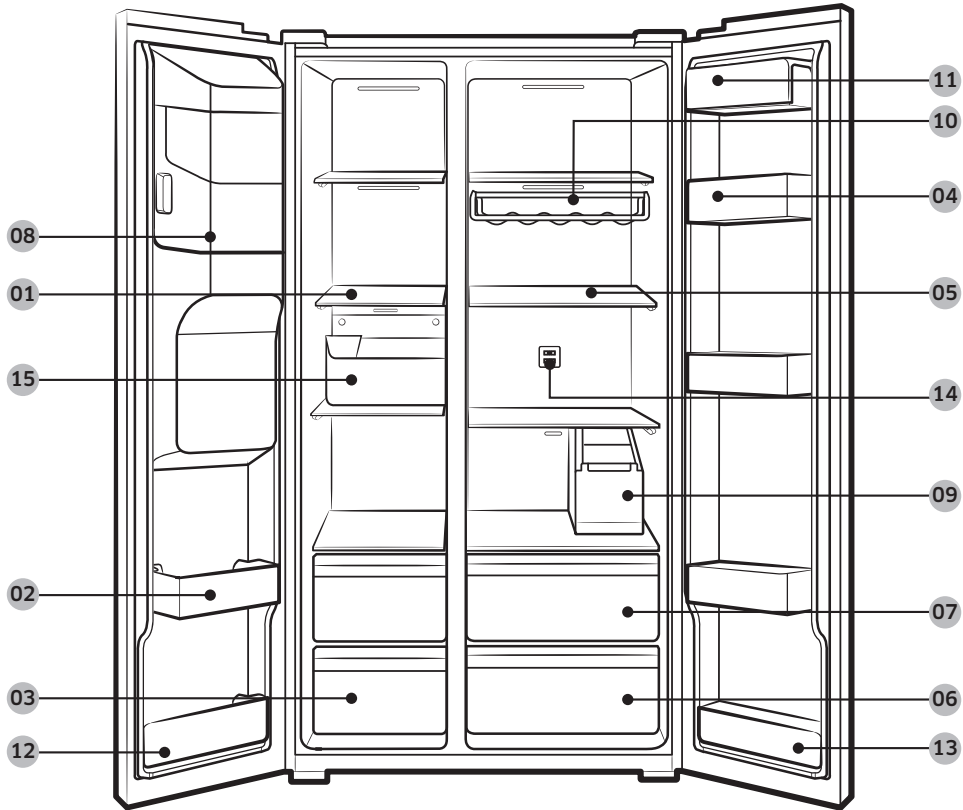
Rýchly prehľad chladničky

Skutočný vzhľad sa môže líšiť od obrázka, závisí to od modelu a krajiny.

Bežné modely



Modely s dávkovačem



- | | | |
|---|---|---|
| 01 Freezer shelves
(Police mrazničky) | 02 Multipurpose freezer bin
(Viacúčelový mrazničkový kôš) | 03 Dried food and meat storage
drawer (Skladovacia zásuvka
na sušené potraviny a mäso) |
| 04 Refrigerator bin
(Chladničkový zásobník) | 05 Refrigerator shelves
(Police chladničky) | 06 Vegetable drawer
(Zásuvka na zeleninu) |
| 07 Multipurpose drawer
(Viacúčelová zásuvka) | 08 Ice maker bucket **
(Výrobník ľadu **) | 09 Water tank *
(Zásobník na vodu *) |
| 10 Wine rack *
(Stojan na víno *) | 11 Dairy bin (Zásobník na mliečne
produkty) | 12 Lower freezer bin * (Spodný
mrazničkový zásobník) |
| 13 Lower refrigerator bin *
(Spodný chladničkový
zásobník *) | 14 Deodorizer filter *
(Filter na odstránenie pachov *) | 15 Freezer bin *
(Mrazničkový zásobník *) |

* Len určité modely

** Len modely s dávkovačom

POZNÁMKA

- Vzhľad nádoby na vajcia sa môže pri jednotlivých modeloch líšiť.

UPOZORNENIE

Na žiadnych modeloch nemeňte pozíciu políc mrazničky. Police mrazničky majú rozdielne dĺžky. Ak zmeníte pozíciu, môže dôjsť k poškodeniu výrobku pri zatváraní dverí.

Postup pri inštalácii

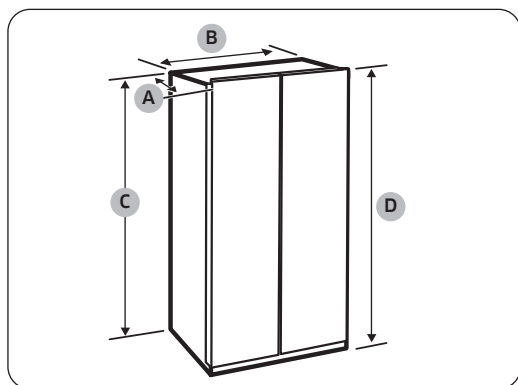
KROK 1 Výber umiestnenia

Požiadavky na umiestnenie

- Stabilný, vyrovnaný povrch, ktorý nebude blokovat' ventilačné otvory spotrebiča
- Mimo priame slnečné svetlo
- S dostatočným priestorom pre otváranie a zatváranie dverí
- Ďaleko od zdrojov tepla
- S dostatočným priestorom pre údržbu a servis
- Prípustný rozsah okolitej teploty: od 5 ° C do 43 ° C

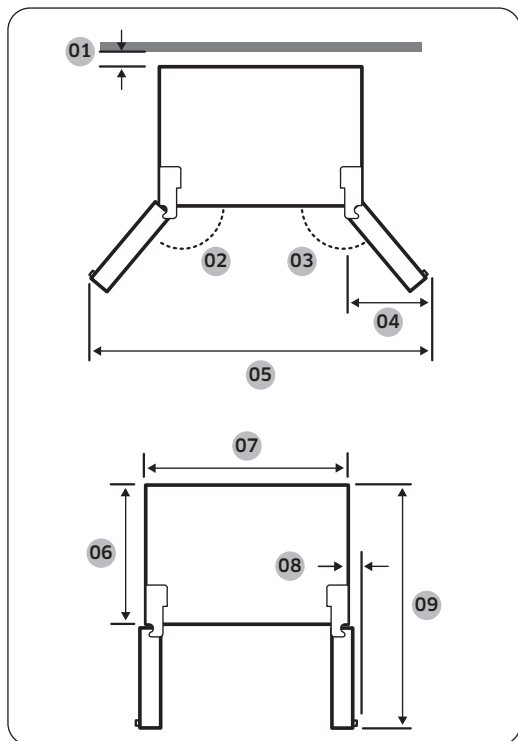
Volný priestor

Požiadavky na priestor pre inštaláciu zistíte na obrázkoch a v tabuľke ďalej.



Hĺbka „A“	716
Šírka „B“	912
Výška „C“	1744
Celková výška „D“	1780

(jednotka: mm)



01 odporúča sa viac než 50 mm

02 165°

03 165°

04 564 mm

05 1726 mm

06 610 mm

07 908 mm

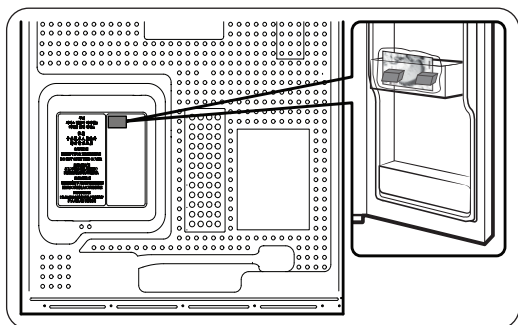
08 29 mm

09 1165 mm

POZNÁMKA

Rozmery v hore uvedenej tabuľke sa môžu líšiť v závislosti od spôsobu merania.

KROK 2 Medzery (len príslušné modely)



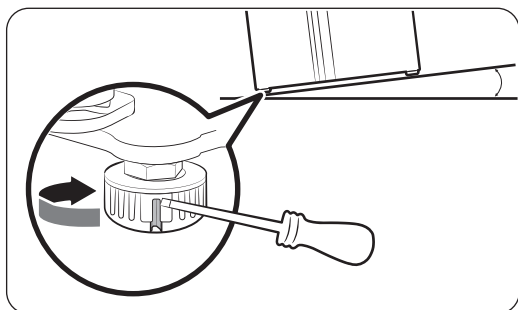
1. Otvorte dvierka a vyhľadajte priložený merač medzery.
2. Rozbalte merač medzery a pripojte ho k zadnej strane chladničky, ako je znázornené na obrázku. Pomáha vetrať smerom k zadnej stene a šetrí tak spotrebu energie.

KROK 3 Nastavenie vyrovnávacích nôh

⚠ UPOZORNENIE

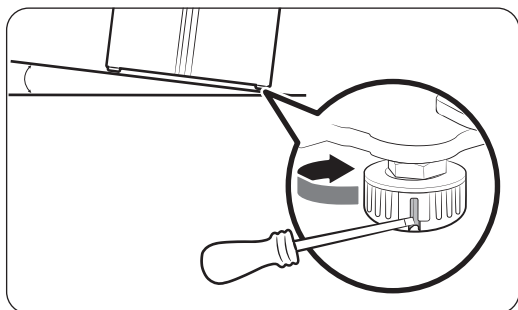
- Chladnička musí byť vo vodorovnej polohe na rovnej a pevnej podlahe. V opačnom prípade môže dôjsť k poškodeniu chladničky alebo fyzickému zraneniu.
- Pri vyrovnávaní chladničky dbajte na to, aby bola prázdna. Skontrolujte, či v chladničke nezostali žiadne potraviny.
- Z bezpečnostných dôvodov vyrovnajte polohu chladničky tak, aby bola predná strana nepatrne vyššia než zadné.

Chladnička sa dá vyrovať pomocou predných nožičiek, na ktorých je na tento účel skrutka (nivelátor). Na vyrovanie chladničky použite plochý skrutkovač.



Nastavenie výšky strany mrazničky:

Do nivelátora prednej nožičky mrazničky vložte plochý skrutkovač. Otáčaním nivelátora v smere hodinových ručičiek zvýšite, otáčaním v opačnom smere znížite.

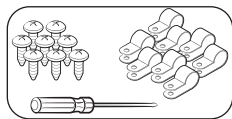


Nastavenie výšky strany chladničky:

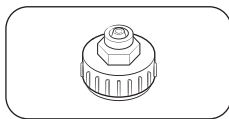
Do nivelátora prednej nožičky vložte plochý skrutkovač. Otáčaním nivelátora v smere hodinových ručičiek zvýšite, otáčaním v opačnom smere znížite.

KROK 4 Pripojenie prívodu vody do dávkovača (len príslušné modely)

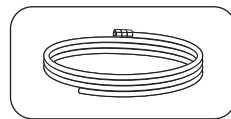
Potrebné diely a nástroje



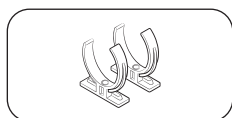
Upevňovací prvok
vodovodného potrubia
a skrutky



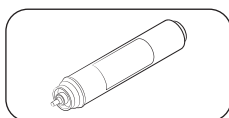
Spojka



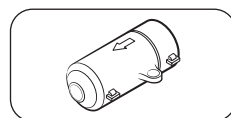
Vodovodné potrubie



Svorka pre vodný filter

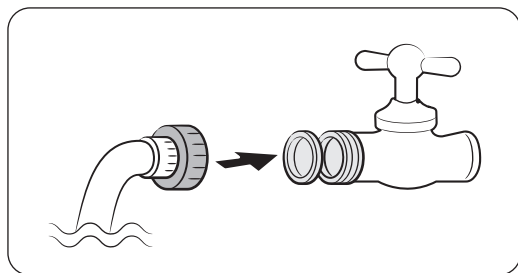


Vodný filter



Kontrolný ventil

Inštalácia (externý prívod do dávkovača)



1. Spojkami zmontujte vodovodné potrubie.
2. Zatvorte hlavný prívod vody a potom zatvorte vodovodný kohútik.
3. Pripojte spojku ku kohútiku na studenú vodu.

⚠ UPOZORNENIE

- Nezabudnite pripojiť spojku ku kohútiku na studenú vodu. Ak pripojíte ku kohútiku na teplú vodu, môže sa vodný filter zanášať a systém nebude fungovať normálne.
- Záruka na chladničku sa nevzťahuje na inštaláciu vodovodného potrubia. Inštalácia vodovodného potrubia je na vaše náklady, ak nie je inštalačný poplatok zahrnutý v cene od predajcu.
- Spoločnosť Samsung nenesie žiadnu zodpovednosť za inštaláciu vodovodného potrubia. Ak dôjde k úniku vody, obráťte sa na inštalátora vodovodného potrubia.
- Vodovodné potrubie musí byť opravované kvalifikovaným odborníkom. Ak dôjde k úniku vody, obráťte sa na miestne servisné stredisko Samsung alebo na inštalátora vodovodného potrubia.

KROK 5 Pripojenie k zdroju vody (len príslušné modely)

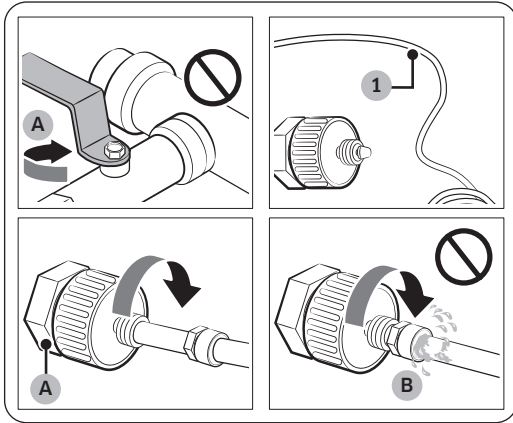
⚠ UPOZORNENIE

- Vodovodné potrubie musí byť pripojené kvalifikovaným technikom.
- Záruka na chladničku sa nevzťahuje na inštaláciu vodovodného potrubia. Inštalácia vodovodného potrubia je na vaše náklady, ak nie je inštalačný poplatok zahrnutý v cene od predajcu.
- Spoločnosť Samsung nenesie žiadnu zodpovednosť za inštaláciu vodovodného potrubia. Ak dôjde k úniku vody, obráťte sa na inštalátora vodovodného potrubia.

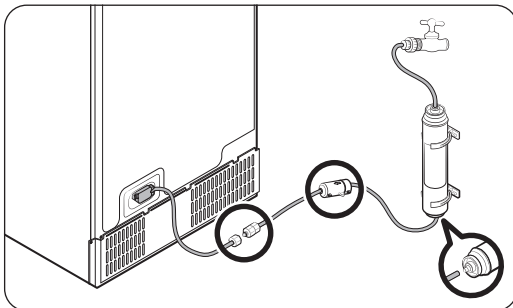
Pripojenie potrubí so studenou vodou k vodovodnej filtračnej hadici

⚠ UPOZORNENIE

- Skontrolujte, či je vodovodná filtračná hadica pripojená k potrubiu zdroja studenej vody. Pripojenie k potrubiu s teplou vodou môže spôsobiť poruchu vodného filtra.



- A. Zatvorte hlavné vodovodné potrubie
B. Žiadna medzera

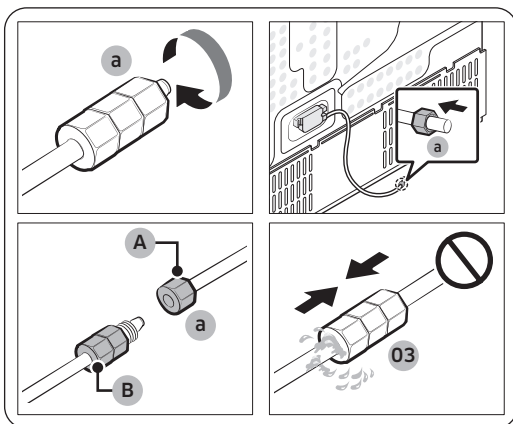


1. Zatvorte prívod vody uzatvorením hlavného vodovodného ventilu.
2. Vyhľadajte **vodovodné potrubie (1)** na studenú pitnú vodu.
3. Napojenie na vodovodné potrubie urobte podľa pokynov v časti Inštalácia vodovodného potrubia.

📖 POZNÁMKA

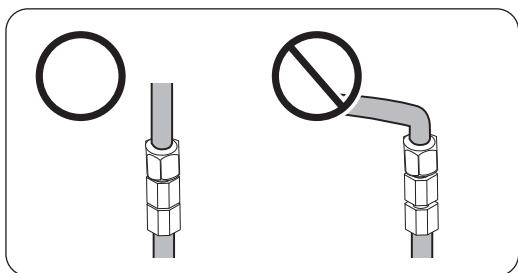
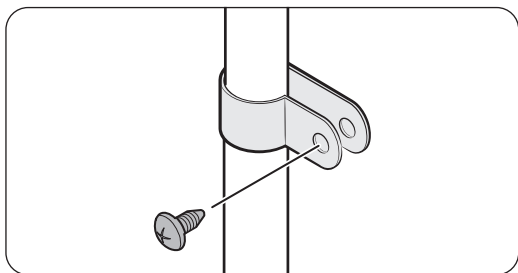
Použiť sa musia nové hadicové sady dodané so spotrebičom a staré hadicové sady by sa nemali znova používať.

Pripojenie vodnej filtračnej hadice k vodovodnému potrubiu



- A. Vodovodné potrubie z jednotky
B. Vodovodné potrubie zo súpravy

1. Uvoľnite a odnímate **kompresnú maticu (a)** z vodovodného potrubia chladničky a nasadte ju na vodnú filtračnú hadicu.
2. Zatiahnutím **kompresnej matice (a)** pripojte vodnú filtračnú hadicu a vodovodné potrubie.
3. Otvorte hlavný vodovodný ventil a skontrolujte, či tesní.
4. Ak nie je žiadny únik, pred použitím chladničky vypustte asi 10 litrov vody, prípadne vypúšťajte vodu asi 6 až 7 minút, aby sa odstránili nečistoty zvnútra vodného filtračného systému.



Oprava vodovodného potrubia

⚠ UPOZORNENIE

Vodovodné potrubie musí byť opravované kvalifikovaným odborníkom. Ak dôjde k úniku vody, obráťte sa na miestne servisné stredisko Samsung alebo na inštalátora vodovodného potrubia.

Vodný filtračný systém reverznej osmózy

Tlak vody systému dodávky vody do vodného filtračného systému reverznej osmózy musí byť od 206 kPa (30 psi) do 861 kPa (125 psi).

Tlak vody vodného filtračného systému reverznej osmózy do potrubia studenej vody chladničky musí byť aspoň 206 kPa (30 psi). Aj je tlak vody nižší než zadaný:

- Skontrolujte, či nie je blokovaný filter systému reverznej osmózy. V prípade potreby filter vymeňte.
- Nádrž na vodu v systéme reverznej osmózy naplňte vodou.
- Ak má vaša chladnička vodný filter, môže to ešte viac znížiť tlak vody v spolupráci so systémom reverznej osmózy. Odstráňte vodný filter.

Ak potrebujete ďalšie informácie alebo servis, obráťte sa na licencovaného, kvalifikovaného inštalátora.

Objednanie nového filtra

Zakúpenie nového vodného filtra (číslo dielu: **HAFEX/EXP**), obráťte sa na miestne servisné stredisko Samsung.

5. Pomocou svorky uchyťte vodovodné potrubie ku kuchynskému drezu alebo na stenu.

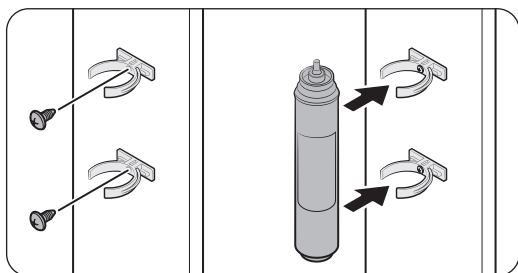
⚠ UPOZORNENIE

- Nezaťahujte vodovodné potrubie príliš silno. Zaistite, aby sa vodovodné potrubie neohýbalo, neprepichovalo ani neroztlačalo.
- Nemontujte vodovodné potrubie na žiadnu časť chladničky. Mohlo by to viesť k poškodeniu chladničky.

📖 POZNÁMKA

Ak premiestňujete chladničku po pripojení vodovodného potrubia, zaistite, aby bola spájaná časť vodovodného potrubia rovná.

Montáž vodného filtra na miesto



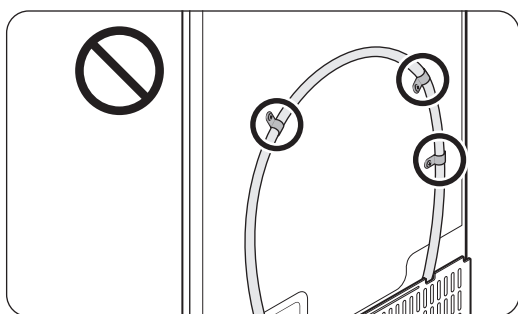
1. Pripojte **svorky** (2x) na príslušné miesta, napríklad pod kuchynským drezom. Potom pomocou skrutiek pevne zatahnite **svorky**.
2. Vložte **vodný filter** do vrchnej a spodnej svorky v správnom smere. Nezabudnite skontrolovať zvislý smer vodného filtra.

POZNÁMKA

Ak je filter nainštalovaný vodorovne, voda môže zostávať vo filtri. Preto sa odporúča inštalácia do zvislej polohy.

UPOZORNENIE

Nemontujte vodný filter na žiadnu časť chladničky. Mohlo by to viesť k poškodeniu chladničky.



KROK 6 Prvotné nastavenia

Po dokončení nižšie uvedených krokov bude chladnička úplne prevádzkyschopná.

1. Zapojte zástrčku do elektrickej zásuvky a uveďte chladničku znova do prevádzky.
2. Otvorte dvere a skontrolujte, či vnútorné osvetlenie svieti.
3. Nastavte ovládanie teploty na najnižšiu úroveň a približne hodinu počkajte. Mraznička mierne zamrzne a motor hladko pobeží.
4. Počkajte, kým teplota v chladničke neklesne na požadovanú úroveň. Potom je chladnička pripravená na použitie.

KROK 7 Konečná kontrola

Po dokončení inštalácie skontrolujte:

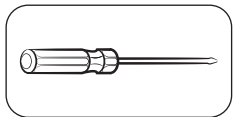
- Či je chladnička zapojená do elektrickej zásuvky so správnym uzemnením.
- Či sa chladnička nachádza na rovnom povrchu s dostatočným odstupom od okolitých stien alebo skrinky.
- Či je poloha chladničky vyrovnaná a stabilná.
- Či je možné dvere chladničky voľne otvárať a zatvárať a či sa po ich otvorení rozsvieti vnútorné osvetlenie.

Demontáž dverí pre vstup

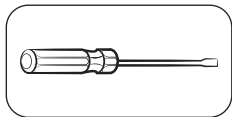
Ak je chladnička príliš rozmerná, aby prešla vstupným vchodom, postupujte podľa týchto pokynov:

Potrebné nástroje (nie sú súčasťou balenia)

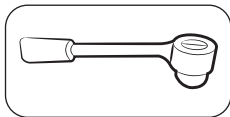
Na demontáž dverí sa používajú tieto nutné nástroje.



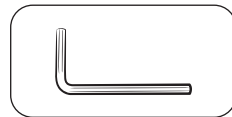
Krížový skrutkovač



Plochý skrutkovač

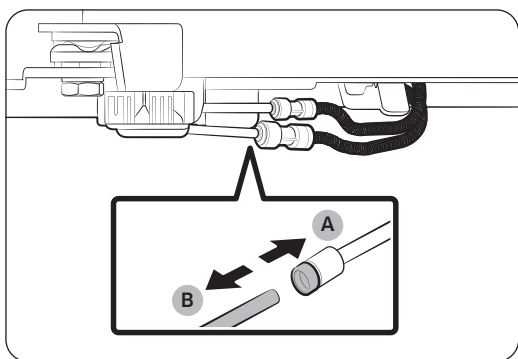
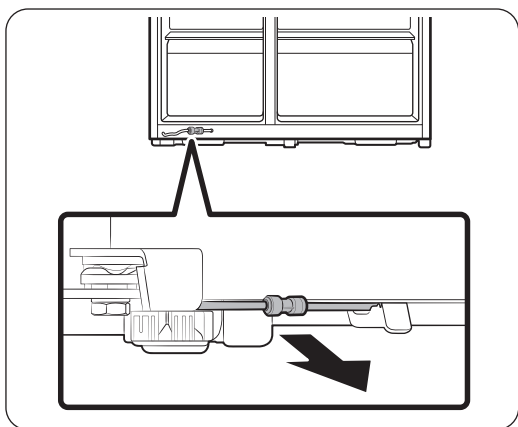


Nástrčný kľúč
(10 mm)



Inbusový kľúč
(5 mm)

Odpojte vodovodné potrubie



1. Zo spodnej časti na zadnej strane chladničky vytiahnite vodovodné potrubie smerom dopredu.

POZNÁMKA

Vodovodné potrubie chladničky je vodovodné obehové potrubie, ktoré spája vodovodné potrubie zdroja vody s hadicami vodného filtračného systému chladničky.

2. Hadice odpojte tak, že stlačíte a podržíte priehľadnú spojku (A) a odpojíte vodnú hadicu (B).

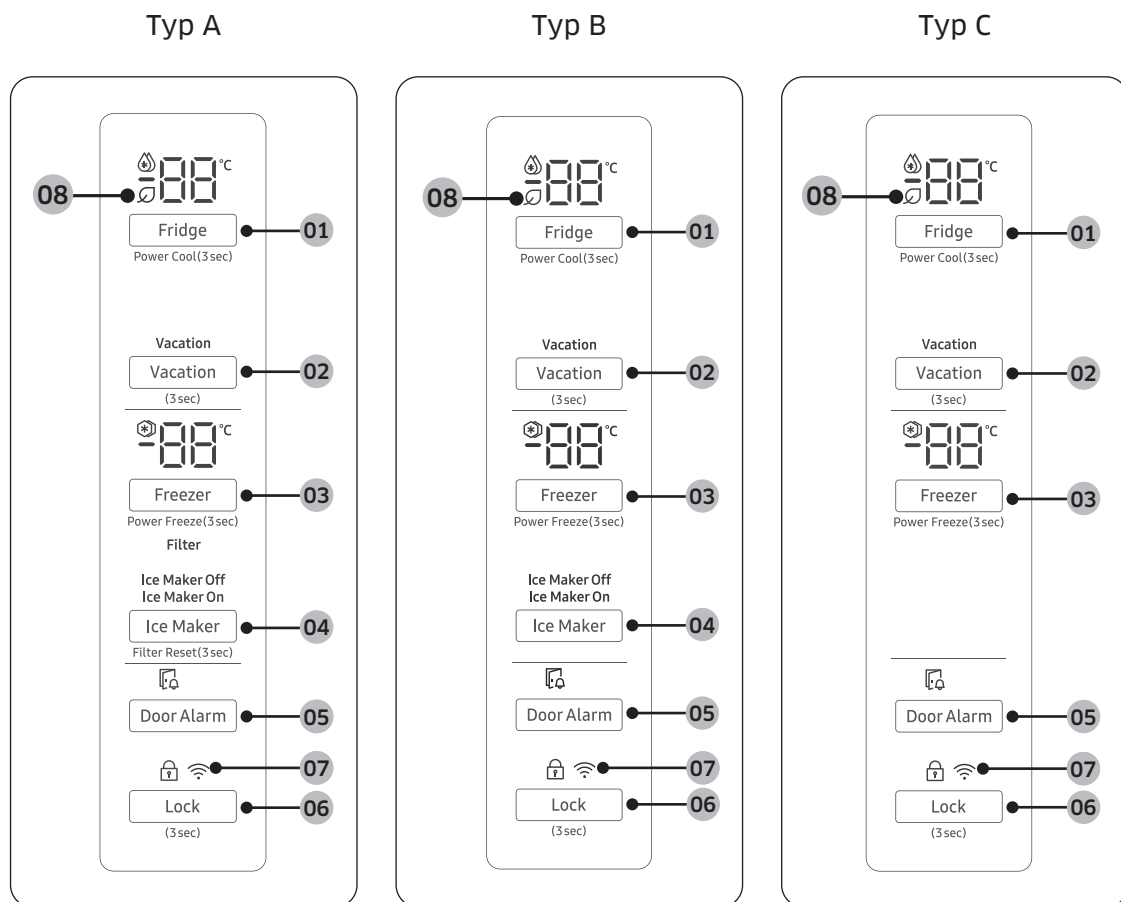
UPOZORNENIE

Na spojku nevyvíjajte nadmernú silu. Mohla by sa zlomiť.

Činnosti

Hlavný panel

Skutočný vzhľad vášho hlavného panela sa môže líšiť od obrázku a dizajn hlavného panela sa môže zmeniť bez predchádzajúceho upozornenia.



01 Fridge (Chladnička) / Power Cool
(Turbochladenie)

02 Vacation
(Dovolenka)

03 Freezer (Mraznička) / Power Freeze
(Turbomrazenie)

04 Ice Maker (Výrobník ľadu) / Filter Reset
(Reset filtra) *

05 Door Alarm (Poplach otvorených dverí)

06 Lock (Zámok)

07 Network connection
(Pripojenie k sieti)


08 AI energy mode *
(Energetický režim AI *)

* Len príslušné modely


01 Fridge (Chladnička) / Power Cool (3 sec) (Turbochladenie 3 s.)

Fridge (Chladnička)	Tlačidlo Fridge (Chladnička) možno použiť na nastavenie teploty v chladničke, prípadne na aktivovanie/deaktivovanie funkcie Power Cool (Turbochladenie). Teplotu chladenia sa pre chladničku dá ručne upraviť. Stlačením a podržaním tlačidla Fridge (Chladnička) vyberte požadovanú teplotu od 1 °C do 7 °C.
Power Cool (Turbochladenie)	Funkcia Turbochladenie slúži na urýchlenie procesu chladenia pri maximálnej rýchlosti ventilátora. To je užitočné na rýchle ochladenie potravín, ktoré sa rýchlo kazia, prípadne ak sú nejakú dobu otvorené dvere. Chladnička pobeží na plnú rýchlosť niekoľko hodín. Potom sa vráti na predchádzajúcu teplotu. Stlačte a 3 sekundy podržte tlačidlo Fridge (Chladnička). Rozsvieti sa príslušný indikátor (🌀) a chladnička zrýchli proces chladenia.




02 Vacation (3 sec) (Dovolenka 3s.)

Vacation (Dovolenka)	Ak sa chystáte na dovolenku či služobnú cestu, prípadne ak nemáte v úmysle používať chladničku dlhšiu dobu, použijete funkciu Vacation (Dovolenka). <ul style="list-style-type: none">• Ak chcete aktivovať funkciu Vacation (Dovolenka), stlačte a 3 sekundy podržte tlačidlo Vacation (Dovolenka). Indikátor zapnutia funkcie Vacation (dovolenka) sa rozsvieti a teplota chladenia sa zase vypne. Teplota chladenia bude riadená pod 17 °C.• Ak chcete deaktivovať funkciu Vacation (Dovolenka), znova stlačte a 3 sekundy podržte tlačidlo Vacation (Dovolenka). Teplota chladenia sa vráti na predchádzajúce nastavenie. <p> POZNÁMKA</p> <ul style="list-style-type: none">• Pred použitím režimu Vacation (Dovolenka) nezabudnite z chladničky vybrať potraviny.• Režim Vacation (Dovolenka) sa vypne, ak nastavíte teplotu.
-----------------------------	--

03 Freezer (Mraznička) / Power Freeze (3 sec) (Turbomrazenie 3 s.)

Freezer (Mraznička)	Tlačidlo Freezer (Mraznička) možno použiť na nastavenie teploty v mrazničke, prípadne na aktivovanie funkcie Power Freeze (Turbomrazenie). Dostupné teploty sú v rozsahu -15 °C až -23 °C.
Power Freeze (Turbomrazenie)	Funkcia Turbomrazenie slúži na urýchlené zníženie teploty vo vnútri mrazničky. Táto funkcia zostane aktívna niekoľko hodín. Potom teplota v chladničke stúpne na pôvodnú úroveň. <ul style="list-style-type: none">• Ak chcete aktivovať funkciu Power Freeze (Turbomrazenie), stlačte a 3 sekundy podržte tlačidlo Freezer (Mraznička). Rozsvieti sa príslušný indikátor (❄️) a chladnička zrýchli proces mrazenia.• Ak chcete deaktivovať, znova stlačte a 3 sekundy podržte tlačidlo Freezer (Mraznička). Mraznička sa vráti na predchádzajúce nastavenie teploty.• Ak potrebujete zmraziť väčší objem potravín, zapnite funkciu Power Freeze (Turbomrazenie) aspoň 20 hodín pred uložením potravín do mrazničky. <p> POZNÁMKA</p> Funkcia Turbomrazenie zvyšuje spotrebu elektrickej energie. Ak funkciu nechcete používať, uistite sa, či je naozaj vypnutá.

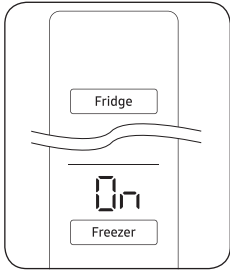
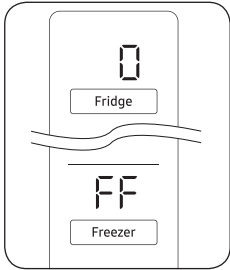
Ice Maker (Výrobník ľadu) / Filter Reset (3 sec) (Reset filtra 3s.)

Výrobník ľadu	<p>Stlačením tlačidla Ice Maker (Výrobník ľadu) zapnete alebo vypnete výrobník ľadu.</p> <p>Výrobník ľadu má 2 indikátory (Ice Maker On/Ice Maker Off), ktoré signalizujú prevádzkový stav.</p> <ul style="list-style-type: none">• Keď je výrobník ľadu v činnosti, svieti príslušný indikátor (Ice Maker On).• Keď je výrobník ľadu vypnutý, svieti príslušný indikátor (Ice Maker Off). V takom prípade je výroba ľadu vypnutá, aj keď na paneli dávkovača stlačíte tlačidlo Cubed Ice (Kocky ľadu) alebo Crushed Ice (Drvený ľad). Ak chcete zapnúť výrobu ľadu, je potrebné zapnúť výrobník ľadu.• Keď je výrobník ľadu vypnutý, stlačením páčky dávkovača a jej podržaním po dobu viac než 5 sekúnd automaticky zapnete výrobník ľadu.• Keď je výrobník ľadu vypnutý, je potrebné počkať aspoň 1 minútu pred jeho opätovným zapnutím. <p> UPOZORNENIE</p> <p>Ak bolo vedierko na ľad vytiahnuté, je potrebné výrobník ľadu vypnúť.</p> <p> POZNÁMKA</p> <p>Ak je výrobník ľadu vypnutý, zapne sa, ak stlačíte a podržíte páčku ľadu po dobu viac než 5 sekúnd.</p>
Filter Reset (Reset filtra)	<p>Asi po 6 mesiacoch (približne 1135 litrov) používania originálneho vodného filtra sa farba indikátora filtra zmení na červenú, čím vám pripomína nutnosť výmeny filtra. Keď otvoríte dvere, indikátor filtra bude niekoľko minút blikať načerveno, čím signalizuje, že je potrebné filter vymeniť. Ak k tomu dôjde, vymeňte filter a stlačte a 2 sekundy podržte tlačidlo Filter Reset (Reset filtra). Indikátor filtra sa vynuluje a zhasne.</p> <p> POZNÁMKA</p> <p>Voda v niektorých regionálnych oblastiach obsahuje relatívne veľké množstvo vápnika. To môže znížiť životný cyklus filtra. V týchto oblastiach bude potrebné meniť vodný filter častejšie než vo vyššie uvedenom prípade.</p>

05 Door Alarm (Poplach otvorených dverí)

Door Alarm (Poplach otvorených dverí)	<p>Na pripomenutie môžete nastaviť alarm. Ak zostanú dvere otvorené dlhšie ako 2 minúty, zaznie alarm a bude blikať indikátor alarmu. Alarm je štandardne od výroby aktivovaný. Ak chcete alarm deaktivovať, stlačte tlačidlo Door Alarm (Poplach otvorených dverí). Ak chcete alarm aktivovať, stlačte znova tlačidlo Door Alarm (Poplach otvorených dverí).</p> <p>Ak dvere zostanú 5 minút otvorené, vnútorné osvetlenie (v chladničke a mrazničke) bude 10 sekúnd blikať a potom bude svietiť. To sa bude opakovať každú minútu po dobu 5 minút. Je to výstraha pre sluchovo postihnutých používateľov, že sú otvorené dvere a je to normálne fungovanie.</p>
---------------------------------------	---

06 Zámok (3 sekundy)/Zapnutie alebo vypnutie Wi-Fi (10 sekúnd)

Lock (Zámok) (Hlavný panel)	<p>Ak chcete zabrániť nežiaducim zmenám nastavenia, stlačte a 3 sekundy podržte tlačidlo Lock (Zámok). Hlavný panel bude vypnutý a indikátor Lock (Zámok) (🔒) bude svietiť. Keď je funkcia Lock (Zámok) zapnutá, indikátor bude blikať, keď sa na hlavnom paneli stlačí nejaké tlačidlo. Ak znova stlačíte tlačidlo a podržíte ho dlhšie ako 3 sekundy, funkcia Lock (Zámok) sa deaktivuje. Funkcia Lock (Zámok) sa však znova aktivuje, ak do 1 minúty nestlačíte žiadne tlačidlo.</p> <p>📖 POZNÁMKA</p> <p>Zámok na hlavnom paneli nemá vplyv na dávkovač. Dávkovač funguje nezávisle a ovláda sa páčkou dávkovača*. Ak chcete uzamknúť dávkovač a páčku dávkovača, použite funkciu Lock (Zámok) na dávkovači.</p>
Wi-Fi zapnuté alebo vypnuté	<p>Ak chcete zapnúť alebo vypnúť Wi-Fi, stlačte tlačidlo Lock na 10 sekúnd. Na displeji sa na 5 sekúnd zobrazí stav Wi-Fi (ako je znázornené na obrázku).</p> <div style="display: flex; justify-content: space-around;"><div style="text-align: center;"><p>Wi-Fi On</p></div><div style="text-align: center;"><p>Wi-Fi Off</p></div></div> <p>📖 POZNÁMKA</p> <ul style="list-style-type: none">• Na pripojenie chladničky k aplikácii SmartThings musíte zapnúť Wi-Fi.• Viac informácií nájdete v časti SmartThings (len príslušné modely).

07 Pripojenie k sieti

Táto ikona označuje, že chladnička je pripojená k sieti. Ak ikona Wi-Fi blika, odporúčame pripojiť chladničku pomocou aplikácie SmartThings. Chladničku môžete ovládať a monitorovať v aplikácii SmartThings. Viac informácií nájdete v časti **SmartThings** (len príslušné modely).

08 Energetický režim AI *

Ikona  sa zobrazí, ak v aplikácii SmartThings zapnete režim AI energy.

📖 POZNÁMKA

- Keď zaznie alarm, môžete stlačením ľubovoľného tlačidla na hlavnom paneli alarm vypnúť.
- Aj keď je zvuk alarmu vypnutý, alarm sa znovu spustí o 12 hodín, ak nie je vyriešená príčina spustenia alarmu.

Inštalácia

Navštívte obchod Google Play, Galaxy Apps alebo Apple App Store a vyhľadajte položku „SmartThings“. Stiahnite si a nainštalujte aplikáciu SmartThings, ktorú poskytuje spoločnosť Samsung Electronics, do svojho inteligentného zariadenia.

POZNÁMKA

- Podporná verzia softvéru aplikácie SmartThings sa môže meniť v závislosti od politiky podpory operačného systému, ktorú poskytuje výrobca. Okrem toho, čo sa týka aplikácie SmartThings alebo funkcií, ktoré aplikácia podporuje, môže byť politika aktualizácie novej aplikácie na existujúcu verziu OS pozastavená z dôvodu použiteľnosti alebo bezpečnosti.
- Aplikácia sa môže zmeniť bez upozornenia s cieľom zlepšenia výkonu. Tak ako sa každý rok aktualizuje verzia operačného systému mobilného telefónu, aj SmartThings sa priebežne aktualizuje podľa najnovšieho operačného systému. Ak máte otázky týkajúce sa vyššie uvedených položiek, kontaktujte nás na adrese st.service@samsung.com.
- Odporúčané šifrovacie systémy sú WPA/TKIP a WPA2/AES. Žiadne novšie alebo neštandardné protokoly overovania Wi-Fi nie sú podporované.
- Bezdrôtové siete môžu byť ovplyvňované bezdrôtovými komunikáciami v okolitom prostredí.
- Pokiaľ váš poskytovateľ internetu má zaregistrovanú MAC adresu vášho počítača alebo modemu pre identifikáciu, tak je možné že vaša Samsung Smart Refrigerator sa nebude môcť pripojiť na internet. Pokiaľ nastane takáto situácia, tak prosím kontaktujte servisnú linku vášho poskytovateľa internetu pre technickú podporu.
- Nastavenia firewallu vašej siete bude možno brániť vašej aplikácii Samsung Smart Refrigerator k pripojeniu sa na internet. Kontaktujte servisnú linku vášho poskytovateľa internetu pre technickú podporu. Ak problémy naďalej pretrvávajú, tak kontaktujte zákaznícke centrum Samsung alebo predajcu.
- Pre nastavenie konfigurácie bezdrôtového bodu prístupu (AP), si pozrite príručku k AP.
- Inteligentné chladničky Samsung podporujú protokoly IEEE 802.11 b/g/n (2,4 GHz). (Odporúča sa IEEE 802.11 n.)
- Neautorizované bezdrôtové Wi-Fi routery sa nemusia pripojiť do aplikácie Samsung Smart Refrigerators.

Samsung účet

Pokiaľ chcete aplikáciu využívať, tak si musíte zaregistrovať svoj Samsung účet. Ak nemáte účet Samsung, podľa pokynov na obrazovke aplikácie si vytvorte bezplatný účet Samsung.

Začíname

Zapnite zariadenie, ktoré chcete pripojiť, otvorte aplikáciu SmartThings v telefóne a potom postupujte podľa nasledujúcich pokynov.

Ak sa zobrazí vyskakovacie okno s informáciou, že bolo nájdené nové zariadenie, klepnite na **PRIDAŤ TERAZ**.

Ak sa nezobrazí vyskakovacie okno, ťuknite na tlačidlo + a potom vyberte zariadenie, ktoré chcete pripojiť, zo zoznamu dostupných zariadení.

Ak sa vaše zariadenie nenachádza v zozname dostupných zariadení, klepnite na **Podporované zariadenia**, vyberte typ zariadenia (Chladnička) a potom vyberte konkrétny model zariadenia.

Podľa pokynov v aplikácii nastavte svoje zariadenie. Po dokončení nastavenia sa vaša chladnička zobrazí ako „karta“ na obrazovke **Zariadenia**.

Aplikácia SmartThings

Integrované ovládanie


Chladničku môžete sledovať a ovládať doma aj na cestách.

- Ťuknite na ikonu chladničky na ovládacom paneli SmartThings alebo ťuknite na ikonu Zariadenia v dolnej časti ovládacieho panela a potom ťuknutím na „karta“ chladničky otvorte stránku Chladnička.
- Skontrolujte stav svojej chladničky alebo upozornenia od nej, a v prípade potreby zmeňte jej nastavenia.

POZNÁMKA

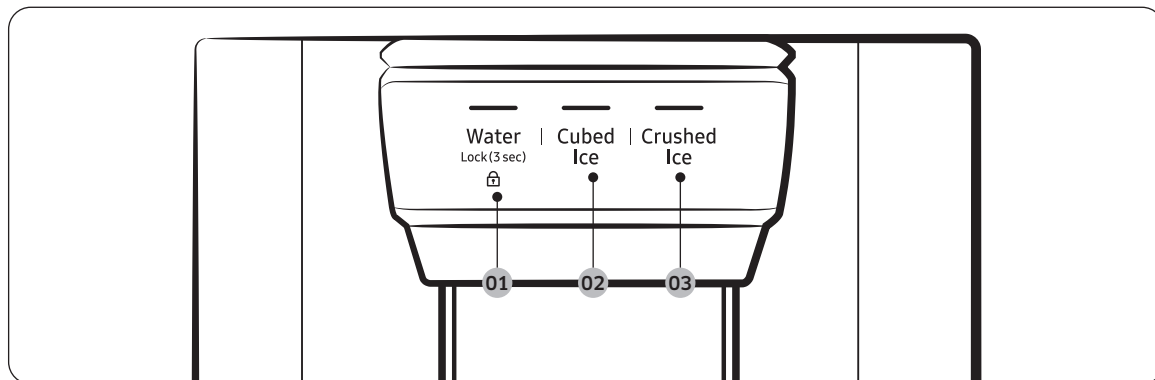
Niektoré možnosti alebo nastavenia chladničky nebude možné vidieť na ovládači zariadenia.

Nastavenie chladničky

Kategória	Diel	Opis
Monitorovanie a kontrola	Teplota chladničky	Môžete nastaviť a monitorovať požadovanú teplotu chladničky.
	Teplota mrazničky	Môžete nastaviť a monitorovať požadovanú teplotu mrazničky.
	Výrobník ľadu *	Výrobník ľadu môžete zapnúť alebo vypnúť.
	Turbochladenie	Môžete zapnúť alebo vypnúť funkciu Power Cool a skontrolovať aktuálne nastavenia.
	Turbomrazenie	Môžete zapnúť alebo vypnúť funkciu Power Freeze a skontrolovať aktuálne nastavenia.
Upozornenia	Abnormálne vysoká teplota	Tento alarm sa spustí, keď je teplota chladničky abnormálne vysoká.
	Otváranie dverí	Tento alarm sa spustí, ak sú dvere otvorené určitý čas.
	Výmena vodného filtra*	Tento alarm vám pripomína, že je potrebné vymeniť vodný filter.
Energetický režim AI *	<p>Energetický režim AI môžete zapnúť alebo vypnúť v ponuke Energy (Energia) v aplikácii SmartThings.</p> <p>Stav energetického režimu AI môžete skontrolovať v aplikácii SmartThings.</p> <p>Na niektorých modeloch sa na hlavnom paneli zobrazí  ikona, ktorá signalizuje, že Energetický režim AI je zapnutý. (Ilen príslušné modely)</p> <p>Zapnutie energetického režimu AI znižuje spotrebu energie, ale môže tiež znížiť chladiaci výkon.</p>	

* Ilen príslušné modely

Panel dávkovača (len príslušné modely)



01 Water (Voda) / Lock (Zámok)

02 Cubed Ice (Kocky ľadu)

03 Crushed Ice (Drvený ľad)

01 Water (Voda) / Lock (3 sec) (Zámok 3 s.)

<p>Water (Voda)</p>	<p>Ak chcete dávkovať chladenú vodu, stlačte tlačidlo Water (Voda). Rozsvieti sa príslušný indikátor.</p>
<p>Lock (Zámok) (Panel dávkovača / Páčka dávkovača)</p>	<p>Ak chcete zabrániť používaniu panela dávkovača a páčky dávkovača, stlačte a podržte tlačidlo Water (Voda) po dobu viac než 3 sekundy.</p> <p>Ak znova stlačíte tlačidlo a podržíte ho dlhšie ako 3 sekundy, zámok dávkovača sa deaktivuje.</p> <p>Keď je zámok dávkovača zapnutý, indikátor bude blikať, keď sa na paneli dávkovača stlačí nejaké tlačidlo.</p> <p>POZNÁMKA</p> <p>Tlačidlo Lock (Zámok) na paneli dávkovača nemá vplyv na ovládacie prvky hlavného panela. Ak chcete uzamknúť hlavný panel, použite funkciu Lock (Zámok) na hlavnom paneli.</p>

02 Cubed Ice (Kocky ľadu)

<p>Cubed Ice (Kocky ľadu)</p>	<p>Stlačením tlačidla Cubed Ice (Kocky ľadu) dávkujete kocky ľadu. Rozsvieti sa príslušný indikátor.</p>
--------------------------------------	---

03 Crushed Ice (Drvený ľad)

<p>Crushed Ice (Drvený ľad)</p>	<p>Stlačením tlačidla Crushed Ice (Drvený ľad) dávkujete drvený ľad. Rozsvieti sa príslušný indikátor.</p>
--	---

Špeciálne funkcie

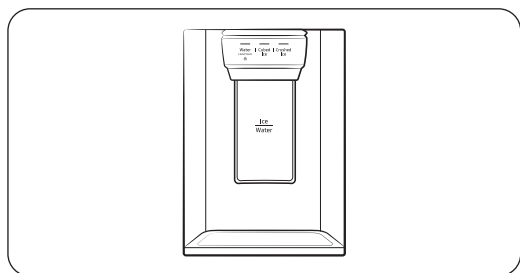
Chladnička je vybavená zariadením zameraným na používateľa, ktoré môžete využívať vo vlastný prospech.

Dávkovač vody/ladu (len príslušné modely)

Pomocou dávkovača môžete dávkovať vodu s ľadom alebo bez ľadu.

Dávkovač vody ponúka 3 možnosti: chladená voda, kocky ľadu a drvený ľad. Ak chcete dávkovať chladenú vodu, stlačte na paneli dávkovača tlačidlo **Water** (Voda). Vložte pod dávkovač pohár a zatlačte páčku dávkovača.

Dávkovanie vody s ľadom



1. Pri zapnutom výrobníku ľadu vyberte stlačením tlačidla **Cubed Ice** (Kocky ľadu) alebo **Crushed Ice** (Drvený ľad) typ ľadu.
2. Vložte pod dávkovač pohár s vodou a pohárom zatlačte **páčku dávkovača**. Dávkovač vydá ľad.
3. Stlačením tlačidla **Water** (Voda) vyberte vodu.
4. Zatlačte pohárom **páčku dávkovača**. Dávkovač vypustí vodu.

POZNÁMKA

- Dávkovač sa zastaví, ak budete na páčku dávkovača tlačiť asi 1 minútu. Ak chcete viac vody, uvoľnite a znova stlačte páčku.
- Pohár držte tesne pri otvore dávkovača, aby voda nevystriekla na zem.
- Ak dávkovač vody nebudete 2 až 3 dni používať, môže mať voda z dávkovača zvláštny zápach alebo chuť. Takýto jav nie je spôsobený poruchou spotrebiča. Stačí prvé 1-2 poháre vyliat.

Výrobník ľadu (len príslušné modely)

Chladnička obsahuje zabudovaný výrobník ľadu, ktorý automaticky uvoľňuje ľad, takže môžete podľa svojej chuti používať filtrovanú vodu s kockami ľadu alebo drveným ľadom.

Výroba ľadu

Po nainštalovaní chladničky a jej zapojení postupujte podľa týchto pokynov, ktoré zaisťujú správnu výrobu ľadu a zachovávajú vedierko plné ľadu:

1. Na zaistenie optimálneho výkonu je potrebné nechať chladničku fungovať aspoň 24 hodín.
2. Prvé 4 až 6 kociek ľadu nadávkujte do pohára.
3. Počkajte ďalších 8 hodín a nadávkujte ďalšie 4 až 6 kocky ľadu.
4. Potom počkajte ďalších 16 hodín a nadávkujte prvý pohár plný ľadu.

POZNÁMKA

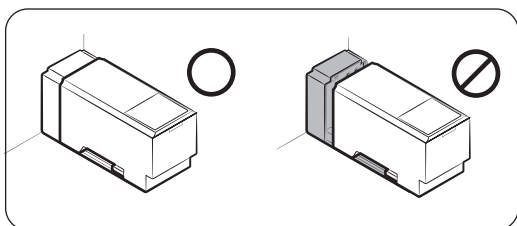
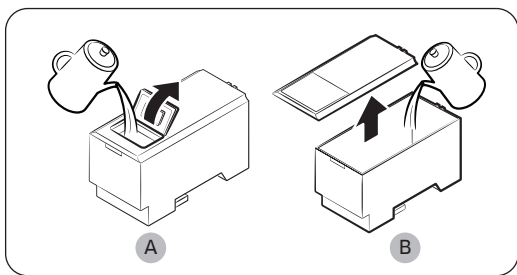
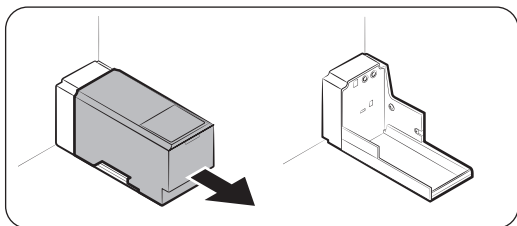
- Ak spotrebujete všetok ľad naraz, pred nadávkovaním prvých 4 až 6 kociek ľadu treba počkať 8 hodín. Tým zaistíte, že bude vedierko s ľadom správne naplnené ľadom.
- Kocky ľadu vyrobené veľmi rýchlo vyzerajú biele, to je normálne.

UPOZORNENIE

Ľad dávajte v závislosti od veľkosti pohára.

- Ak nadávkujete nadmerné množstvo, ľad môže spadnúť na zem a spôsobiť zranenie.
- Ľad sa môže nahromadiť a zablokovať svoj sklz.

Naplnenie zásobníka na vodu (len príslušné modely)



Pri prvom použití očistite vnútornú stranu nádržky na vodu a nechajte ju poriadne oschnúť.

1. Chyťte obidva úchyty na prednej strane nádržky a vysuňte ju, ako je znázornené na obrázku.
2. Otvorte **predné veko (A)** krytu alebo **celý kryt (B)** a naplňte zásobník maximálne 5 litrami vody.

UPOZORNENIE

Značku Max neprekráčajte. Voda by pretiekla.

3. Znova vložte nádržku na vodu a usadte ju v mechanizme dávkovača. Uistite sa, či predná strana (s predným vekom) nádržky smeruje dopredu.

UPOZORNENIE

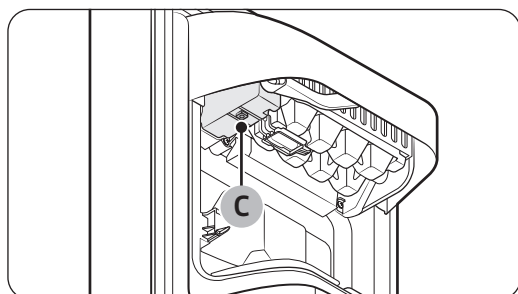
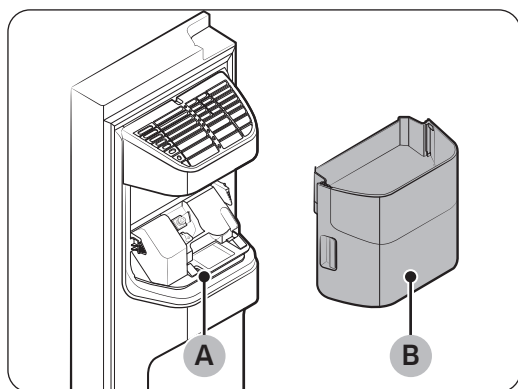
- Uistite sa, či zásobník na vodu riadne zapadol na policu. V opačnom prípade by nemusela nádržka na vodu poriadne fungovať.
- Nepoužívajte chladničku bez zásobníka na vodu. Mohlo by dôjsť k zníženiu výkonu chladenia.
- Zásobník na vodu plňte len pitnou vodou, napríklad minerálnou alebo čistenou vodou. Nepoužívajte iné tekutiny.
- Pri manipulácii s naplneným zásobníkom buďte opatrní. Ak nádržku upustíte, mohlo by dôjsť k úrazu.
- Nepokúšajte sa sami rozoberať vnútorné čerpadlo. Ak dôjde k poškodeniu čerpadla alebo jeho odpojeniu od nádržky na vodu, dávkovač nebude fungovať.

Prvé použitie

- Zatlačením páčky dávkovača po dobu 10 sekúnd vypustíte vzduch z hadíc systému prívodu vody.
- Prvých šesť pohárov vody vylejte, aby ste zo systému prívodu vody odstránili nečistoty.

Výroba ľadu (len príslušné modely)

Chladnička obsahuje zabudovaný výrobnik ľadu, ktorý automaticky uvoľňuje ľad, takže môžete podľa svojej chuti používať filtrovanú vodu s kockami ľadu alebo dreveným ľadom (podľa potreby).



Ak nedochádza k uvoľňovaniu ľadu, najprv skontrolujte, či výrobnik ľadu poriadne vyrába ľad.

Kontrola výrobníka ľadu

1. Opatrne podržte **nádobku výrobníka ľadu (B)** obidvomi rukami a vytiahnite ju zo **žliabku na ľad (A)**.
2. Skontrolujte, či nádoba výrobníka ľadu obsahuje ľad.
3. Stlačte **tlačidlo (C)** naspodku výrobníka ľadu.
4. Ak výrobnik ľadu funguje správne, budete počuť ďalšie zazvonenie.

POZNÁMKA

Ak príznak pretrváva, obráťte sa na inštalatéra alebo na miestne servisné stredisko Samsung.

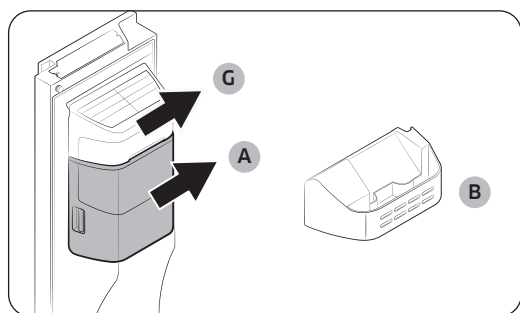
UPOZORNENIE

- Nestláčajte tlačidlo opakovanne, ak je zásobník na ľad naplnený ľadom alebo vodou. Mohlo by dôjsť k pretečeniu vody alebo zaseknutiu ľadu.
- Ak chladnička obnoví napájanie po jeho výpadku, nádoba výrobníka ľadu môže obsahovať zmes rozpustených a zaseknutých kociek ľadu, čo môže viesť z poruche systému. Aby k tomu nedošlo, nezabudnite pred použitím chladničky vyprázdniť nádobu výrobníka ľadu.
- Aby nedošlo k spadnutiu nádoby výrobníka ľadu, držte ho pri vyťahovaní alebo opätovnom zasúvaní obidvomi rukami.
- Nedovoľte deťom, aby sa vešali na dávkovač ľadu či nádobu výrobníka ľadu alebo aby sa s nimi hrali. Deti by sa mohli zraniť.
- Do otvoru dávkovača alebo násypky na ľad nevkładajte prsty ani žiadne predmety. To by mohlo spôsobiť fyzické zranenie alebo škody na majetku.

POZNÁMKA

- Odobratie nádoby výrobníka ľadu nemá vplyv na teplotný ani mechanický výkon chladničky.
- Uvedený objem mrazničky je meraný s lištou mrazničky a spodnou policou, po odobratí výrobníka ľadu a vrchnej a spodnej zásuvky.

Zaistenie ďalšieho miesta na ukladanie (len príslušné modely)

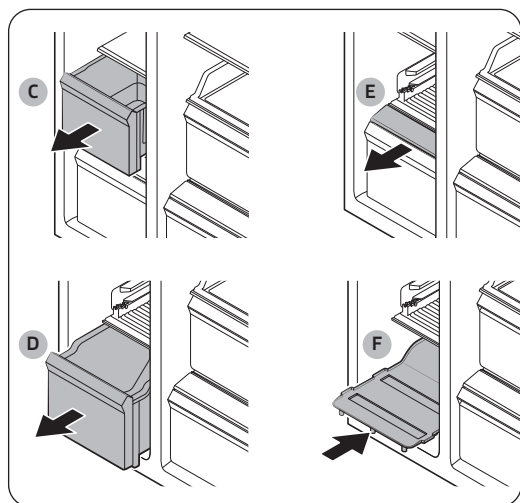


Ak nepoužívate výrobnik ľadu a potrebujete viac miesta na ukladanie, odoberte **nádobku výrobníka ľadu (A)** a **kryt výrobníka ľadu (G)**. Potom zasuňte **vodiacu lištu mrazničky (nepovinné) (B)** na miesto nádobky výrobníka ľadu.

⚠ UPOZORNENIE

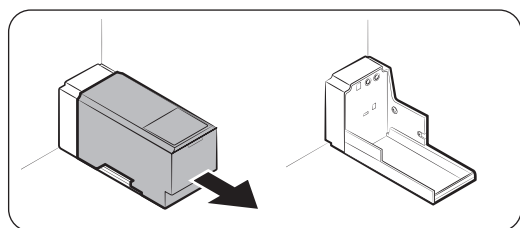
Ak bolo vedierko na ľad vytiahnuté, je potrebné výrobnik ľadu vypnúť.

Ak potrebujete zaistiť viac miesta, odnímate **vrchnú zásuvku (C)**, **spodnú zásuvku (D)** a **kryt spodnej zásuvky (E)**. Potom vložte priloženú **spodnú policu (F)**.



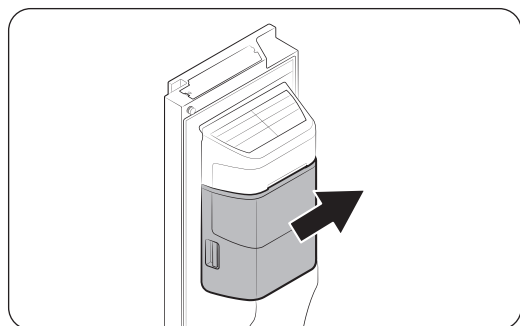
📖 POZNÁMKA

- Odobratie zásuviek nemá vplyv na teplotu a používanie mrazničky.
- Uvedený objem mrazničky je meraný so sponou policou, po odobratí vrchnej zásuvky, spodnej zásuvky a krytu spodnej zásuvky.



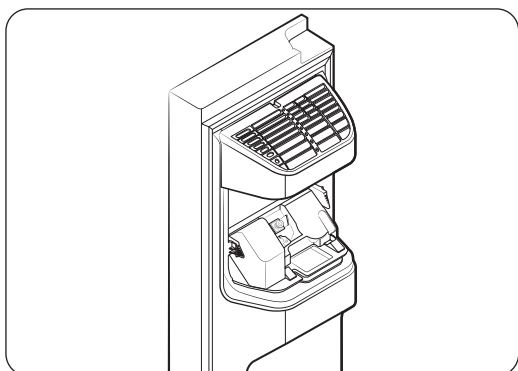
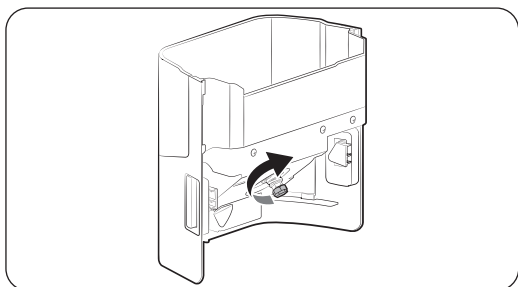
Ak potrebujete viac miesta, vytiahnite zásobník na vodu a toto miesto použite na ďalšie veci.

Nádoba výrobníka ľadu



Ak nebudete dlhšiu dobu dávkovať ľad, môže vo vnútri nádoby vytvoriť kôpky. Ak k tomu dôjde, vytiahnite a vyprázdňte nádobu výrobníka ľadu.

1. Ak chcete nádobu výrobníka ľadu vytiahnuť, opatrne ju zdvihnite a pomaly vytiahnite. Držte úchyty obidvomi rukami.
2. Vytiahnite a vyprázdňte nádobu výrobníka ľadu.



3. Keď budete hotoví, otočte ozubenú rukoväť v zadnej časti nádoby o 90° a potom nádobu vložte naspäť na miesto. Dbajte na to, aby nádoba poriadne zapadla na miesto. Budete počuť zacvaknutie.
4. Stlačením tlačidla Ice Maker (Výrobník ľadu) vynulujete výrobník ľadu.

⚠ UPOZORNENIE

- Na kryt nádoby nevyvíjajte nadmernú silu. Mohlo by dôjsť k prasknutiu krytu.
- Nezatvárajte dvere príliš silno. Mohlo by dôjsť k vyliatiu vody z výrobníka ľadu.
- Aby nedošlo k úrazu, nezabudnite upratať vypadnutý ľad alebo vodu, ktorá unikla na podlahu.
- Aby nedošlo k nehodám alebo úrazom, nedovoľte deťom hrať sa s dávkovačom vody ani výrobníkom ľadu.
- Do drážky na ľad nedávajte ruky ani žiadne predmety. Mohlo by dôjsť k fyzickému zraneniu alebo škode na majetku.

📖 POZNÁMKA

- Akýkoľvek zvuk, ktorý z výrobníka ľadu vychádza počas výroby ľadu, je normálny.
- Keď sú dvere otvorené, nebudú výrobník ľadu ani dávkovač na vodu fungovať.

Údržba

Čistenie

Interiér a exteriér

⚠ VÝSTRAHA

- Na čistenie nepoužívajte benzén, riedidlo ani prostriedky na čistenie domácnosti/automobilu s obsahom chlóru, ako je napríklad Clorox™. Tieto látky môžu poškodiť povrch chladničky a spôsobiť požiar.
- Nestriekajte vodu priamo na povrch chladničky. Hrozí nebezpečenstvo úrazu elektrickým prúdom.
- Do otvoru dávkovača nekladajte prsty ani žiadne predmety.

Pravidelne zbavujte zástrčku a všetky kontaktné body prachu a ďalších nečistôt.

1. Odpojte napájací kábel.
2. Vyčistite vnútro a vonkajšok chladničky pomocou navlhčenej, mäkkej handričky alebo papierovou utierkou.
3. Potom všetky povrchy dôkladne vysušte suchou handričkou alebo papierovou utierkou.
4. Pripojte napájací kábel.

Dávkovač vody/ľadu (len príslušné modely)

📖 POZNÁMKA

Z hygienických dôvodov často čistite oblasť dávkovača.

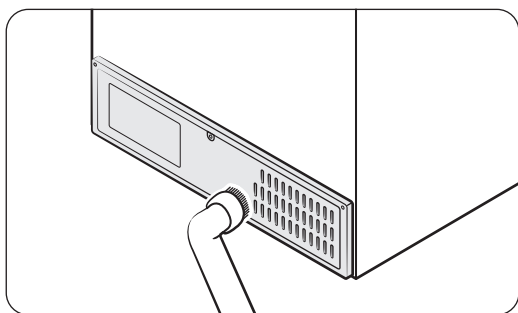
⚠ UPOZORNENIE

Keď je zvolený drvený ľad, v žliabku na ľad môžu zostať nejaké zvyškové kúsky ľadu. Ak tomu chcete zabrániť, pomocou mäkkej čistej handričky odstráňte zvyšky ľadu zo žliabku na ľad.

Gumové tesnenia

Ak je gumové tesnenie dverí zašpinené, dvere sa nemusia dobre zatvárať a znižuje sa tak výkon a účinnosť chladničky. Mydlovým roztokom a navlhčenou handričkou vyčistíte gumové tesnenia. Potom handričkou dobre utrite dosucha.

Zadný panel



Udržiavajte káble a odkryté časti zadného panela v čistote. Dvakrát do roka panel povysávajte.

⚠ UPOZORNENIE

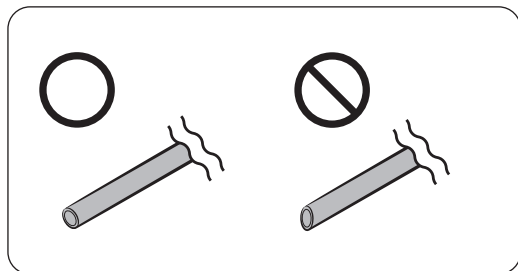
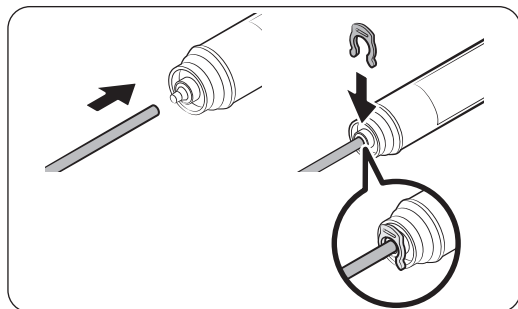
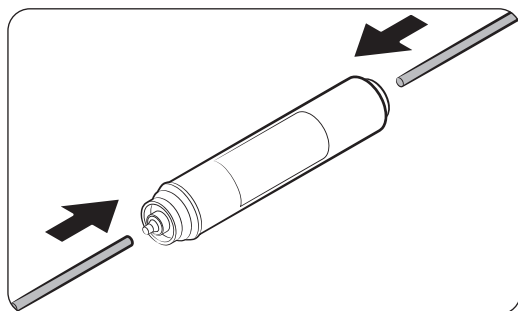
Neodnímajte zadný kryt panela. Mohlo by dôjsť k úrazu elektrickým prúdom.

Výmena súčastí

Vodný filter (len príslušné modely)

⚠ UPOZORNENIE

- Nepoužívajte vodné filtre tretej strany. Používajte len filtre dodané alebo schválené spoločnosťou Samsung.
- Neschválené filtre môžu spôsobiť únik a poškodiť chladničku, kvôli čomu môže dôjsť k úrazu elektrickým prúdom. Spoločnosť Samsung nenesie žiadnu zodpovednosť za akékoľvek škody spôsobené použitím vodných filtrov tretej strany.
- Indikátor filtra zasvieti načerveno, čím signalizuje, že nastav čas výmeny vodného filtra.



1. Zastavte hlavný prívod vody.
2. Pripojte vodovodné potrubie na prívodnú stranu filtra.
3. Pripojte vodovodné potrubie na vývodnú stranu filtra.

4. Skontrolujte, či nedochádza k úniku. Ak nie, zaistite potrubia svorkami.
5. Vložte vodný filter na miesto a zaistite ho svorkami.
6. Stlačením a podržaním tlačidla **Filter Reset** (Vynulovanie filtra) po dobu 3 sekúnd vynulujte životnosť filtra.
7. Po dokončení výmeny odstráňte nečistoty z vodovodného potrubia prepláchnutím 1 litrom vody.

⚠ UPOZORNENIE

Pri nastavovaní dĺžky vodovodného potrubia dbajte na vyhladenie povrchu rezu v pravom uhle. Tým zabránite únikom vody.

📖 POZNÁMKA

- Po inštalácii nového filtra môže z dávkovača vody vystreknúť trochu vody. To preto, že sa do vodovodného potrubia dostal vzduch.
- Pri tejto výmene sa môže stať, že z chladničky kvapká voda na podlahu. V takom prípade vodu utrite suchou handričkou.

Vodný filtračný systém reverznej osmózy

Tlak vody systému dodávky vody do vodného filtračného systému reverznej osmózy musí byť od 206 kPa (30 psi) do 861 kPa (125 psi).

Tlak vody vodného filtračného systému reverznej osmózy do potrubia studenej vody chladničky musí byť aspoň 206 kPa (30 psi). Aj je tlak vody nižší než zadaný:

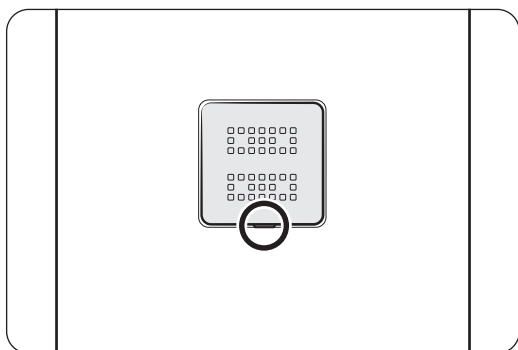
- Skontrolujte, či nie je blokovaný filter systému reverznej osmózy. V prípade potreby filter vymeňte.
- Nádrž na vodu v systéme reverznej osmózy naplňte vodou.
- Ak má vaša chladnička vodný filter, môže to ešte viac znížiť tlak vody v spolupráci so systémom reverznej osmózy. Odstráňte vodný filter.

Ak potrebujete ďalšie informácie alebo servis, obráťte sa na licencovaného, kvalifikovaného inštalátora.

Objednanie nového filtra

Zakúpenie nového vodného filtra (číslo dielu: **HAFEX/EXP**), obráťte sa na miestne servisné stredisko Samsung.

Filter na odstránenie pachov



- Vložte plochý skrutkovač do drážky naspodku krytu filtra na odstránenie pachov a vypáňte. Vymeňte filter a potom kryt nasadte naspäť.
- Odporúčané obdobie používania filtra na odstránenie pachov je jeden rok. Obdobie sa môže líšiť v závislosti od vášho používania. Filter na odstránenie pachov si môžete zakúpiť samostatne v servisnom stredisku.

Indikátory

Indikátory nemôže opravovať sám používateľ. Ak ich potrebujete vymeniť, obráťte sa na miestne servisné stredisko Samsung.

Osvetlenie (svetelný zdroj)

Tento výrobok obsahuje svetelný zdroj triedy energetickej účinnosti <G>.

Výmenu osvetlenia a/alebo ovládacieho zariadenia nemôže vykonávať používateľ. Ak je potrebné vykonať výmenu osvetlenia a/alebo ovládacieho zariadenia vo výrobku, obráťte sa na servisné stredisko spoločnosti Samsung.

Podrobné pokyny na výmenu osvetlenia alebo ovládacieho zariadenia vo vašom výrobku nájdete na web stránke spoločnosti Samsung (<http://www.samsung.com>), v časti Podpora > Domovská stránka podpory a potom zadajte názov modelu.

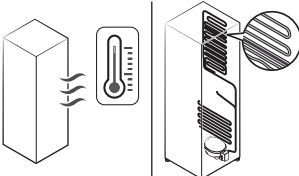
Podrobné pokyny na demontáž osvetlenia a/alebo ovládacieho zariadenia nájdete v pokynoch na výmenu, ktoré získate podľa opisu vyššie.

Riešenie problémov

Pred tým, než zavoláte servisné stredisko, skontrolujte ďalej uvedený zoznam. Všetky servisné zásahy týkajúce sa bežných situácií (prípady bez poruchy) budú účtované používateľovi.

Všeobecné

Teplota

Príznak	Možné príčiny	Riešenie
Chladnička/ mraznička nefunguje. Chladnička/ mraznička je teplá.	<ul style="list-style-type: none"> Napájací kábel nie je zapojený správne 	<ul style="list-style-type: none"> Pripojte správne napájací kábel.
	<ul style="list-style-type: none"> Ovládanie teploty nie je nastavené správne. 	<ul style="list-style-type: none"> Nastavte nižšiu teplotu.
	<ul style="list-style-type: none"> Chladnička je blízko zdroja tepla alebo na priamom slnečnom svetle. 	<ul style="list-style-type: none"> Chladnička nemá byť na priamom slnečnom svetle ani blízko zdroja tepla.
	<ul style="list-style-type: none"> Nedostatok voľného miesta medzi chladničkou a okolitými stenami alebo skrinkami. 	<ul style="list-style-type: none"> Odporúčame, aby bola medzera medzi chladničkou a okolitými stenami (alebo skrinkami) viac než 50 mm.
	<ul style="list-style-type: none"> Chladnička je preplnená. Potraviny blokujú vetracie otvory chladničky. 	<ul style="list-style-type: none"> Neprepĺňajte chladničku. Nedovoľte, aby potraviny blokovali vetracie otvory.
Chladnička/ mraznička je prechladená.	<ul style="list-style-type: none"> Ovládanie teploty nie je nastavené správne. 	<ul style="list-style-type: none"> Nastavte v chladničke vyššiu teplotu.
Vnútorňa stena je horúca.	<ul style="list-style-type: none"> Chladnička má vo vnútornej stene teplu odolné potrubie. 	<ul style="list-style-type: none"> V rámci ochrany pred tvorbou kondenzácie má chladnička v čelných rohoch teplu odolné potrubie. V prípade zvýšenia okolitej teploty nemusí tento systém fungovať správne. Takýto jav nie je spôsobený poruchou spotrebiča. 

Zápach

Príznak	Možné príčiny	Riešenie
V chladničke je zápach.	• Skazené potraviny.	• Vyčistite chladničku a vyberte všetky skazené potraviny.
	• Potraviny s výraznou vôňou.	• Zaistite, aby boli potraviny so silnou vôňou vzduchotesne zabalené.

Námraza

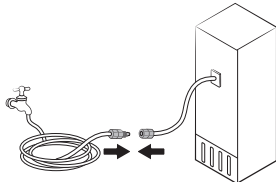
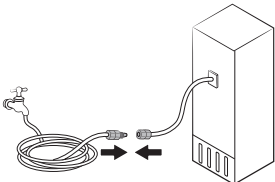
Príznak	Možné príčiny	Riešenie
Námraza okolo vetracích otvorov.	• Potraviny blokujú vetracie otvory.	• Zaistite, aby žiadne potraviny neblokovali vetracie otvory chladničky.
Námraza na stenách interiéru.	• Dvere nie sú dobre zatvorené.	• Zaistite, aby potraviny neblokovali dvere. Vyčistite tesnenie dverí.

Kondenzácia

Príznak	Možné príčiny	Riešenie
Na vnútorných stenách sa tvorí námraza.	• Ak necháte dvere otvorené, vlhkosť prenikne do chladničky.	• Odstráňte vlhkosť a nenechávajte dvere príliš dlho otvorené.
	• Potraviny s vysokým obsahom vody.	• Zaistite, aby boli potraviny vzduchotesne zabalené.

Voda/ľad (len príslušné modely)

Príznak	Možné príčiny	Riešenie
Prúd vody je silnejší než zvyčajne.	• Tlak vody je príliš slabý.	• Zaistite, aby bol tlak vody od 206 kPa (30 psi) do 861 kPa (125 psi).
Z výrobníka ľadu vychádza bzučivý zvuk.	• Je aktivovaná funkcia výroby ľadu, ale nebol pripojený prívod vody do chladničky.	• Vypnite výrobník ľadu.
Výrobník ľadu nevyrába ľad.	• Výrobník ľadu bol práve nainštalovaný.	• Chladnička vyrába ľad až po 24 hodinách.
	• Teplota v mrazničke je príliš vysoká.	• Nastavte teplotu na menej než -18 °C (0 °F) alebo -20 °C (-4 °F) v teplom prostredí.
	• Je aktivovaný zámok panela dávkovača.	• Deaktivujte zámok panela dávkovača.
	• Výrobník ľadu je vypnutý.	• Zapnite výrobník ľadu.

Príznak	Možné príčiny	Riešenie
Ľad sa nedávkuje.	<ul style="list-style-type: none"> Ak nebol dávkovač ľadu dlho používaný (približne 3 týždne) ľad mohol uviaznuť. 	<ul style="list-style-type: none"> Ak neplánujete chladničku dlhšie používať, vyprázdnite nádobu na ľad a vypnite výrobnik ľadu.
	<ul style="list-style-type: none"> Nádoba na ľad nie je správne nainštalovaná. 	<ul style="list-style-type: none"> Skontrolujte, či je nádoba na ľad správne vložená.
	<ul style="list-style-type: none"> Vodovodné potrubie nie je zapojené správne, prípadne nefunguje prívod vody. 	<ul style="list-style-type: none"> Skontrolujte podmienky inštalácie vody. 
Voda sa nedávkuje.	<ul style="list-style-type: none"> Vodovodné potrubie nie je zapojené správne, prípadne nefunguje prívod vody. 	<ul style="list-style-type: none"> Skontrolujte podmienky inštalácie vody. 
	<ul style="list-style-type: none"> Je aktivovaný zámok panela dávkovača. 	<ul style="list-style-type: none"> Deaktivujte zámok panela dávkovača.
	<ul style="list-style-type: none"> Bol nainštalovaný vodný filter tretej strany. 	<ul style="list-style-type: none"> Používajte len filtre dodané alebo schválené spoločnosťou Samsung. Neschválené filtre môžu spôsobiť únik a poškodiť chladničku.

SmartThings

Príznak	Akcie
V ponuke aplikácií sa nepodarilo nájsť "SmartThings".	<ul style="list-style-type: none"> Podporná verzia softvéru aplikácie SmartThings sa môže meniť v závislosti od politiky podpory operačného systému, ktorú poskytuje výrobca. Okrem toho, čo sa týka aplikácie SmartThings alebo funkcií, ktoré aplikácia podporuje, môže byť politika aktualizácie novej aplikácie na existujúcu verziu OS pozastavená z dôvodu použiteľnosti alebo bezpečnosti.
Aplikácia SmartThings nefunguje.	<ul style="list-style-type: none"> Aplikácia SmartThings je dostupná iba pre niektoré modely. Staršie aplikácie Samsung Smart Refrigerator sa nemôžu pripojiť s modelmi SmartThings.

Príznak	Akcie
Aplikácia SmartThings je nainštalovaná, ale nie je pripojená k mojej chladničke.	<ul style="list-style-type: none"> • Musíte sa prihlásiť do svojho Samsung účtu, aby ste mohli používať aplikáciu. • Uistite sa, že router pracuje správne. • Ak ste po nainštalovaní aplikácie nepripojili chladničku k aplikácii SmartThings, musíte vytvoriť pripojenie pomocou funkcie registrácie zariadenia v aplikácii.
Do aplikácie sa nedalo prihlásiť.	<ul style="list-style-type: none"> • Musíte sa prihlásiť do svojho Samsung účtu, aby ste mohli používať aplikáciu. • Pokiaľ nemáte Samsung účet, tak nasledujte inštrukcie na obrazovke aplikácie a vytvorte si ho.
Pri pokuse o registráciu chladničky sa zobrazí chybová správa.	<ul style="list-style-type: none"> • Easy Connection (Jednoduché Pripojenie) môže zlyhať v dôsledku veľkej vzdialenosti chladničky od routera alebo kvôli nevhodnému prostrediu. Chvíľu počkajte a potom skúste znova.
Aplikácia SmartThings je úspešne pripojená k mojej chladničke, ale nespúšťa sa.	<ul style="list-style-type: none"> • Ukončíte a znovu otvorte aplikáciu SmartThings, alebo odpojte a znova pripojte router. • Odpojte elektrický kábel svojej chladničky, počkajte 1 minútu a znova ho pripojte.
Ikona Wi-Fi bliká. (📶)	<ul style="list-style-type: none"> • Pred použitím pripojte chladničku k aplikácii SmartThings. Po úspešnom pripojení prestane indikátor blikáť. <ul style="list-style-type: none"> - Ak sa vám nepodarí nadviazať spojenie alebo nechcete aplikáciu používať, stlačte a podržte tlačidlo uzamknutia na 10 sekúnd. Indikátor prestane blikáť, pričom na displeji teploty sa zobrazí "OFF".

Open Source oznámenie

(Len pre modely Wi-Fi)

Softvér, ktorý je súčasťou tohto výrobku obsahuje open-source softvér.

Nasledujúca URL adresa http://opensource.samsung.com/opensource/SMART_TP1_0/seq/0 vedie k informáciám o licenciách open source týkajúcich sa tohto produktu.



Príloha

Bezpečnostné pokyny

- Na dosiahnutie čo najefektívnejšieho využitia energie ponechajte všetky vnútorné diely, ako sú koše, zásuvky, poličky a priečinok na ľadové kocky na miestach, ktoré pre ne vyhradil výrobca.
- Chladnička nie je určená na použitie ako vstavaný spotrebič.

Inštalčné pokyny

Pre chladiace zariadenia s klimatickou triedou

V závislosti od klimatickej triedy je toto chladiace zariadenie určené na používanie v rozsahoch okolitej teploty podľa údajov v nasledovnej tabuľke.

Klimatickú triedu možno nájsť na výkonovom štítku. V prípade teplôt mimo stanovený rozsah nemusí produkt fungovať správnym spôsobom.

Klimatickú triedu nájdete uvedenú na štítku vnútri chladničky

Rozsah teplôt, pri ktorých je prevádzka účinná

Chladnička je navrhnutá na prevádzku pri rozsahu teplôt, ktorý je definovaný pre danú triedu spotrebičov.

Trieda	Symbol	Rozsah teplôt okolitého prostredia (°C)	
		IEC 62552 (ISO 15502)	ISO 8561
Zvýšená mierna	SN	+10 až +32	+10 až +32
Mierna	N	+16 až +32	+16 až +32
Subtropická	ST	+16 až +38	+18 až +38
Tropická	T	+16 až +43	+18 až +43

POZNÁMKA

Na chladiaci výkon a spotrebu energie chladničky môžu vplývať teplota okolitého prostredia, častosť otvárania dvierok a umiestnenie chladničky. Nastavenia teploty odporúčame upraviť podľa potreby.

Pokyny týkajúce sa teploty

Odporúčaná teplota

Optimálne teplotné nastavenie na skladovanie potravín:

- Chladnička: 3 °C
- Mraznička: -19 °C

POZNÁMKA

Optimálne nastavenie teploty každej časti závisí od okolitej teploty. Vyššia optimálna teplota sa zakladá na okolitej teplote 25 °C.

Intenzívne chladenie

Funkcia Intenzívne chladenie zrýchli proces chladenia pri maximálnych otáčkach ventilátora. Chladnička bude dve a pol hodiny bežať na maximálne otáčky a potom sa znova nastaví predchádzajúca teplota.

Intenzívne mrazenie

Funkcia Intenzívne mrazenie zrýchli proces mrazenia pri maximálnych otáčkach ventilátora. Mraznička bude 50 hodín bežať na maximálne otáčky a potom sa znova nastaví predchádzajúca teplota. Ak treba zmraziť veľké množstvo potravín, funkciu intenzívneho mrazenia aktivujte minimálne 20 hodín pred vložením potravín do mrazničky.

POZNÁMKA

Spotreba energie chladničky sa pri použití tejto funkcie zvýši. Keď funkciu nepotrebuje, nezabudnite ju vypnúť, čím sa mraznička vráti na pôvodné nastavenia teploty.

Osvedčené postupy skladovania (len pre príslušné modely)

Potraviny prikryte, čím v nich uchováte vlhkosť a zabránite tomu, aby pohlcovali pachy iných potravín. Veľké množstvá potravín, ako sú napríklad polievka či guláš, je potrebné rozdeliť na menšie porcie, ktoré umiestnite do plytkých nádob. Až potom ich dajte chladieť. Veľké kusy mäsa či celú hydinu je potrebné rozdeliť na menšie časti, prípadne ich pred schladením umiestniť do plytkých nádob.

Umiestnenie potravín

Police	Police by mali byť nastaviteľné tak, aby sa na ne dali použiť rôzne druhy balení.
Špecializovaná priehradka (iba príslušné modely)	Uzatvorené zásuvky na zeleninu poskytujú optimálne skladovacie prostredie pre ovocie a zeleninu. Zelenina potrebuje vyššiu vlhkosť, kým ovocie si vyžaduje vlhkosť nižšiu. Zásuvky disponujú ovládacími zariadeniami na reguláciu úrovne vlhkosti. (*V závislosti od modelu a možnosti). Zásuvka na mäso s nastaviteľnou teplotou maximalizuje čas skladovania mäsa a syrov.
Uložené na dvierkach	Vo dvierkach neskladujte potraviny podliehajúce skaze. Vajcia by ste mali skladovať v kartóne na policike. Teplota priehradiek v dvierkach kolíše viac v porovnaní s miestami v samotnej chladničke. Dvierka uchovávajú čo najviac uzatvorené.
Mraziaci priehradka	Túto časť môžete využiť na uskladnenie mrazených potravín, výrobu ľadových kociek a zmrazenie čerstvých potravín.

POZNÁMKA

Zmrazujte výlučne čerstvé a nepoškodené potraviny. Potraviny určené na zmrazenie uchovávajú mimo už zmrazených potravín. Aby sa predišlo strate chuti a vyschnutiu potravín, umiestňujte ich do vzduchotesných nádob.

Príloha

Tabuľka skladovania v chladničke a mrazničke

Doba čerstvosti závisí od teploty a vystavenia potravinu vlhkosti. Keďže dátumy výroby nemožno považovať za smerodajné v oblasti určovania bezpečnosti výrobku, prečítajte si túto tabuľku a dodržiavajte uvedené typy.

Produkt		Chladnička	Mraznička
Mliečne výrobky	Mlieko	1 týždeň	1 mesiac
	Maslo	2 týždne	12 mesiacov
	Krémový syr	2 týždne	Neodporúča sa
Mäso	Čerstvé kusy, stejky, nakrájané kúsky	3 až 4 dni	2 až 3 mesiace
	Klobása, tatarák z bravčového, hovädzieho, morčacieho mäsa	1 až 2 dni	1 až 2 mesiace
Hydina/vajcia	Čerstvá hydina	2 dni	6 až 8 mesiacov
	Vajcia, čerstvé v obale	2 až 4 týždne	Neodporúča sa
Ryby/morské plody	Čerstvé ryby	1 až 2 dni	3 až 6 mesiacov
	Sušené alebo nakladané ryby	3 až 4 týždne	-
Ovocie	Jablká	1 mesiac	-
	Iné čerstvé ovocie	3 až 5 dní	9 až 12 mesiacov
Zelenina	Špargľa	2 až 3 dni	-
	Brokolica, ružičkový kel, hrášok, hriby	3 až 5 dní	-
	Kapusta, karfiol, zeler, uhorky, šalát	1 týždeň	-
	Mrkva, repa, redkovky	2 týždne	-

Informácie týkajúce sa modelu a objednávanie náhradných dielov

Informácie o modeli

Ak chcete získať prístup k informáciám o energetickom štitkovaní tohto výrobku v Európskom registri výrobkov pre energetické štitkovanie (EPREL), naskenujte QR-kód na energetickom štítku. QR-kód na energetickom štítku nájdete v krabici s výrobkom.

Informácie o dieloch

- Minimálne obdobie, počas ktorého sú dostupné náhradné diely nevyhnutné na opravu spotrebiča
 - 7 rokov: termostaty, teplotné snímače, dosky s plošnými spojmi a svetelné zdroje, dverové rúčky, priehradky, košíky (boxy alebo zásuvky).
 - 10 rokov: dverové tesnenia
- Minimálne trvanie záruky na chladiaci spotrebič ponúkané výrobcom je 24 mesiacov.
- Príslušné informácie o objednávaní náhradných dielov získate priamo od výrobcu, prípadne z iných kanálov poskytovaných výrobcom, dovozcom či autorizovaným zástupcom.
- Odborné informácie o opravách nájdete na adrese <http://samsung.com/support>. Používateľskú servisnú príručku nájdete na adrese <http://samsung.com/support>.

POZNÁMKA

Týmto spoločnosť Samsung vyhlasuje, že toto rádiové zariadenie je v súlade so smernicou 2014/53/EÚ a s príslušnými zákonnými požiadavkami v Spojenom kráľovstve.

Informácie o vystavení rádiovým vlnám:

Toto zariadenie bolo testované a spĺňa platné limity pre vystavenie rádiovým frekvenciám (RF).

	Frekvenčný rozsah	Výkon vysielача (max.)
Wi-Fi	2412 - 2472 MHz	20 dBm
Bluetooth	2402 - 2480 MHz	20 dBm

Kontakt na SAMSUNG WORLD WIDE

Ak máte akékoľvek otázky alebo komentáre týkajúce sa produktov Samsung, kontaktujte centrum starostlivosti o zákazníkov SAMSUNG.

Krajina	Kontaktné centrum	Webová stránka
BOSNIA	055 233 999	www.samsung.com/ba/support
BULGARIA	0800 111 31 - Безплатен за всички оператори *3000 - Цена на един градски разговор или според тарифата на мобилният оператор 09:00 до 18:00 - Понеделник до Петък	www.samsung.com/bg/support
CROATIA	072 726 786	www.samsung.com/hr/support
CZECH	800 - SAMSUNG (800-726786)	www.samsung.com/cz/support
HUNGARY	0680SAMSUNG (0680-726-7864)	www.samsung.com/hu/support
LUXEMBURG	261 03 710	www.samsung.com/be_fr/support
SLOVENIA	080 697 267 (brezplačna številka)	www.samsung.com/si/support
POLAND	801-172-678* * (opłata według taryfy operatora)	www.samsung.com/pl/support
ROMANIA	0800872678 - Apel gratuit *8000 - Apel tarifat in rețea Program Call Center Luni - Vineri: 9 AM - 6 PM	www.samsung.com/ro/support
SERBIA	011 321 6899	www.samsung.com/rs/support
SLOVAKIA	0800 - SAMSUNG (0800-726 786)	www.samsung.com/sk/support
LITHUANIA	8-800-77777	www.samsung.com/support
LATVIA	8000-7267	www.samsung.com/lv/support
ESTONIA	800-7267	www.samsung.com/ee/support
MONTENEGRO	020 405 888	www.samsung.com/support
CYPRUS	8009 4000 only from landline, toll free	www.samsung.com/gr/support

