

Návod na použitie a montáž Odsávač pár



Pred inštaláciou a uvedením do prevádzky si **bezpodmienečne** prečítajte návod na použitie a montáž. Ochránite tak seba a zabránite škodám.

Obsah

Bezpečnostné pokyny a varovné upozornenia	4
Váš príspevok k ochrane životného prostredia	13
Prehľad odsávača pár	14
Popis funkcie	16
Prvé uvedenie do prevádzky	17
Voľba odťahovej alebo cirkulačnej prevádzky	17
Aktivácia funkcie Miele@home	17
Pripojenie pomocou aplikácie	18
Pripojenie cez WPS	19
Odhlásenie WiFi (návrat k nastaveniu z výroby)	20
Zriadiť Con@ctivity	21
Con@ctivity cez domácu WiFi sieť (Con@ctivity 3.0)	22
Con@ctivity cez priame WiFi spojenie (Con@ctivity 3.0)	22
Opakovanie pripojenia	23
Obsluha (automatická prevádzka)	24
Varenie s funkciou Con@ctivity (automatická prevádzka)	24
Vyprážanie	25
Dočasné opustenie automatického režimu	26
Návrat do automatického režimu	26
Obsluha (manuálna prevádzka)	27
Varenie bez funkcie Con@ctivity (manuálna prevádzka)	27
Zapnutie ventilátora	27
Voľba stupňa výkonu	27
Voľba doby dobehu	27
Vypnutie ventilátora	28
Zapnutie/vypnutie/stlmenie osvetlenia varných zón	28
Riadenie výkonu	28
Bezpečnostné vypínanie	29
Tipy pre šetrenie energie	30
Zmena nastavení	31
Zmena počítadla prevádzkových hodín tukového filtra	31
Zmena alebo deaktivácia počítadla prevádzkových hodín pachového filtra	32
Deaktivácia riadenia výkonu	32
Čistenie a ošetrovanie	33
Opláštenie	33

Počítadlo prevádzkových hodín	34
Kontrola počítadla prevádzkových hodín	34
Tukový filter	35
Výmena tukového filtra	36
Pachový filter	36
Vynulovanie počítadla prevádzkových hodín pachového filtra	37
Likvidácia pachového filtra	37
Regenerovateľné pachové filtre	38
Servisná služba	39
Kontakt pri poruchách	39
Umiestnenie typového štítka	39
Záruka	39
Inštalácia	40
Pred inštaláciou	40
Odporúčanie pre montáž	40
Inštalračný materiál	40
Inštalračný materiál pre cirkulačnú prevádzku	41
Ďalší inštalračný materiál	41
Rozmery prístroja	42
Vzdialenosť medzi varnou zónou a odsávačom pár (S)	44
Odťahové potrubie	45
Spätná klapka	46
Kondenzačná voda	46
Tlmič hluku	47
Elektrické pripojenie	48
Technické údaje	49
Príslušenstvo na dokúpenie pre cirkulačnú prevádzku	49
Prehlásenie o zhode	49

Bezpečnostné pokyny a varovné upozornenia

Tento odsávač zodpovedá platným bezpečnostným predpisom. Neodborné použitie však môže viesť k poškodeniu osôb a vecí.

Pred uvedením odsávača pár do prevádzky si pozorne prečítajte návod na použitie a montáž. Uvádajú sa v ňom dôležité pokyny ohľadne montáže, bezpečnosti, použitia a údržby. Ochránite tak seba a zabránite škodám na odsávači.

Na základe normy IEC/EN 60335-1 Miele dôrazne upozorňuje na to, aby ste si bezpodmienečne prečítali a dodržiavali kapitolu týkajúcu sa inštalácie prístroja ako aj bezpečnostné upozornenia a výstrahy.

Miele nezodpovedá za škody, ktoré vzniknú v dôsledku nedodržania týchto pokynov.

Ponechajte si návod na použitie a montáž a odovzdajte ho prípadnému nasledujúcemu vlastníkovi.

Používanie na stanovený účel

- ▶ Tento odsávač je určený na použitie v domácnosti a v podobných priestoroch.
- ▶ Tento odsávač nie je určený na použitie vo vonkajších priestoroch.
- ▶ Odsávač pár používajte výlučne na domáce použitie na odsávanie a čistenie výparov pri varení, ktoré vznikajú pri príprave jedál. Všetky ostatné spôsoby použitia sú neprípustné.

Bezpečnostné pokyny a varovné upozornenia

► Osoby, ktoré nie sú pre ich fyzické, zmyslové alebo duševné schopnosti, alebo kvôli svojej neskúsenosti alebo nevedomosti schopné odsávač pár sami bezpečne obsluhovať, musia byť počas obsluhy pod dozorom.

Tieto osoby smú odsávač pár používať bez dozoru len vtedy, ak im bola jeho obsluha vysvetlená tak, že ho dokážu bezpečne používať. Musia byť schopné rozoznať a chápať možné nebezpečenstvo v prípade chybnnej obsluhy.

Deti v domácnosti

► Deti mladšie ako 8 rokov sa nesmú samé pohybovať v blízkosti odsávača - iba ak sú pod stálym dozorom.

► Deti od 8 rokov smú odsávač pár používať bez dozoru len vtedy, ak im bola jeho obsluha vysvetlená tak, že ho dokážu bezpečne používať. Deti musia byť schopné rozoznať a chápať možné nebezpečenstvo v prípade chybnnej obsluhy.

► Deti nesmú bez dozoru odsávač čistiť, ani vykonávať jeho údržbu.

► Dávajte pozor na deti, ktoré sa zdržujú v blízkosti odsávača. Nikdy nenechajte deti hrať sa s odsávačom.

► Osvetlenie varných miest je veľmi intenzívne.

Dbajte obzvlášť u malých detí na to, aby sa nepozerali priamo do svetiel.

► Nebezpečenstvo zadusením! Pri hre sa môžu deti zamotať do obalového materiálu (napr. fólií), alebo si tieto navliecť na hlavu a udusiť sa. Odložte obalový materiál z dosahu detí.

Bezpečnostné pokyny a varovné upozornenia

Technická bezpečnosť

- ▶ Užívateľ môže byť neodborne vykonanými inštaláčnymi a údržbárskymi prácami alebo opravami vystavený nebezpečenstvu. Inštalácie, údržbárske práce a opravy elektrických prístrojov smú vykonávať len autorizovaní Miele odborní pracovníci.
- ▶ Poškodenia na odsávači pár môžu ohroziť Vašu bezpečnosť. Skontrolujte ho, či nie je viditeľne poškodený. Poškodený odsávač pár nikdy neuvádzajte do prevádzky.
- ▶ Elektrická bezpečnosť odsávača pár je zabezpečená len vtedy, keď je pripojený k systému s ochranným vodičom, nainštalovaným podľa predpisov. Táto základná bezpečnostná požiadavka musí byť splnená. V prípade pochybností nechajte elektrickú inštaláciu skontrolovať kvalifikovaným elektrikárom.
- ▶ Dočasná alebo trvalá prevádzka sebestačného alebo nie sieťovo synchronizovaného zariadenia na dodávku energie (ako napr. ostrovné siete, back-up systémy) je možná. Predpokladom pre prevádzku je, aby malo zariadenie na dodávku energie údaje v súlade s nariadením EN 50160 prípadne porovnateľné. Ochranné opatrenia určené pre inštaláciu tohto Miele produktu v domácnosti musia byť zabezpečené aj pre ostrovnú prevádzku alebo nie sieťovo synchronizovanú prevádzku čo sa týka jej funkcie ako aj spôsobu práce, alebo musia byť nahradené rovnocennými opatreniami pri inštalácii. Tak ako je to napríklad popísané v aktuálnom zverejnení VDE-AR-E 2510-2.
- ▶ Pripojovacie údaje (frekvencia a napätie) uvedené na typovom štítiku odsávača pár musia byť bezpodmienečne v súlade s odpovedajúcimi parametrami elektrickej siete, aby sa odsávač pár nepoškodil. Pred pripojením porovnajte pripojovacie údaje. V prípade pochybností sa opýtajte kvalifikovaného elektrikára.
- ▶ Viacnásobné zásuvky alebo predlžovacie káble neposkytujú potrebnú bezpečnosť (nebezpečenstvo požiaru). Odsávač pár nepripájajte pomocou nich k elektrickej sieti.

Bezpečnostné pokyny a varovné upozornenia

▶ Používajte odsávač pár len v namontovanom stave, aby bola zaisťovaná bezpečná funkcia.

▶ Tento odsávač pár sa nesmie prevádzkovať na nestabilných miestach (napr. na lodiach).

▶ Dotyk prípojov pod napätím ako aj zmena elektrickej a mechanickej konštrukcie Vás ohrozujú a môžu spôsobiť poruchu funkcie odsávača pár.

Plášť prístroja otvárajte len ak je to popísané pri montáži a čistení. Nikdy neotvárajte ďalšie časti plášťa.

▶ Nárok na záruku zaniká, ak opravy odsávača pár nevykonáva autorizovaná servisná služba Miele.

▶ Poškodený pripojovací kábel smú vymeniť len kvalifikovaní odborníci.

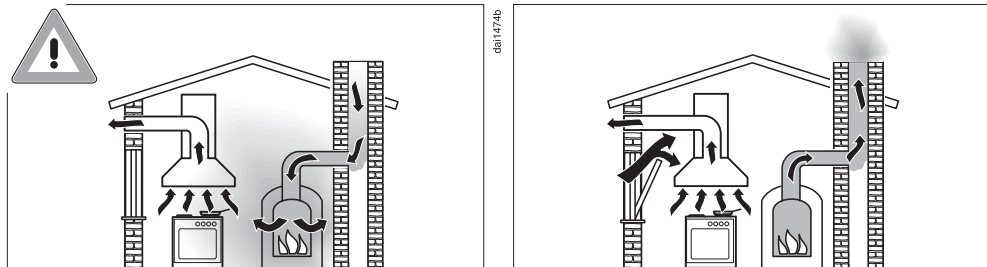
▶ Svietidlá osvetlenia sú pevne zabudované. Výmenu smie vykonať len kvalifikovaný odborník poverený firmou Miele alebo servisná služba Miele.

▶ Pri prácach spojených s inštaláciou a údržbou, ako aj pri opravách musí byť odsávač pár odpojený od elektrickej siete. Odpojený od elektrickej siete je len vtedy keď

- sú vypnuté ističe elektrickej inštalácie alebo
- sú úplne vyskrutkované poistky elektrickej inštalácie alebo
- je vytiahnutá elektrická zástrčka (ak je k dispozícii) zo zásuvky. Neťahajte pritom za sieťový kábel, ale za zástrčku.

Bezpečnostné pokyny a varovné upozornenia

Prevádzka súčasne s ohniskom závislým na vzduch v miestnosti



Nebezpečenstvo otravy spalinami!

Pri používaní odsávača pár súčasne s ohniskom závislým od vzduchu v rovnakej miestnosti alebo od združeného vetrania buďte mimoriadne opatrní.

Ohniská závislé na vzduchu z miestnosti nasávajú vzduch potrebný k horeniu z priestoru inštalácie a svoje splodiny odvádzajú von prostredníctvom zariadenia na odťah splodín (napr. komínom). Môžu to byť napríklad vykurovacie zariadenia na plyn, olej, drevo alebo uhlie, prietokové ohrievače, zariadenia na ohrev teplej vody, varné dosky alebo rúry na pečenie.

Odsávač pár odvádza vzduch z kuchyne a susedných miestností. Toto platí pre nasledovné spôsoby prevádzky:

- odťahová prevádzka,
- cirkulačná prevádzka s boxom pre cirkulovanie, umiestneným mimo miestnosti.

Bez dostatočného prívodu vzduchu vzniká podtlak. Ohnisko má málo spaľovacieho vzduchu. Spaľovanie je negatívne ovplyvnené. Jedovaté splodiny môžu byť nasávané z komína alebo odťahovej šachty do obytných miestností. Môže dôjsť k ohrozeniu života!

Bezpečnostné pokyny a varovné upozornenia

Bezpečná prevádzka je možná vtedy, ak sa súčasne pri prevádzke odsávača pár a ohniska závislého na vzduchu v miestnosti alebo združenom vetraní dosiahne podtlak najviac 4 Pa (0,04 mbar) a tým sa zabráni, že nedôjde k spätnému nasávaniu splodín z ohniska do miestnosti.

Toto je možné dosiahnuť tým, že cez neuzatváratelné otvory, napr. vo dverách alebo oknách bude môcť prúdiť do miestnosti vzduch potrebný na spaľovanie. Pritom je nevyhnutné dbať na dostatočný prierez prírodného otvoru vzduchu. Samostatná vetracia mriežka v stene spravidla nezaručuje dostatočný prívod vzduchu.

Pri posudzovaní je potrebné vždy brať na vedomie vzájomné prepojenie vetrania celého bytu. Na túto tému sa poraďte s príslušným kominárskym majstrom.

Ak sa odsávač pár prevádzkuje v režime cirkulácie vzduchu, pričom je vzduch odvádzaný späť do priestoru inštalácie, je súčasné prevádzkovanie ohniska závislého na vzduchu v miestnosti nezávadné.

Bezpečnostné pokyny a varovné upozornenia

Prevádzkové zásady

- ▶ Otvorený oheň predstavuje nebezpečenstvo požiaru. Nikdy nepracujte s otvoreným ohňom pod odsávačom pár. Preto je napríklad zakázané flambovanie a grilovanie s otvoreným ohňom. Zapnutý odsávač pár nasáva plamene do filtra. Usadený tuk sa môže vznietiť.
- ▶ Kondenzačná voda môže spôsobiť na odsávači pár poškodenie koróziou. Keď používate varnú zónu, zapnite vždy odsávač pár, aby sa nemohla hromadiť kondenzačná voda.
- ▶ Prehriate oleje a tuky sa môžu samé vznietiť a tým spôsobiť požiar odsávača pár. Keď pracujete s olejmi a tukmi, dohliadajte na hrnce, panvice a fritézy. Aj grilovanie na elektrických griloch musíte preto neustále kontrolovať.
- ▶ Usadený tuk a nečistoty narušujú funkciu odsávača. Odsávač pár nikdy nepoužívajte bez tukových filtrov, aby ste zabezpečili čistenie výparov z varenia.
- ▶ Pamätajte na to, že sa odsávač pár pri varení môže silne zohriať stúpajúcim teplom. Plášťa a tukových filtrov sa dotýkajte až po vychladnutí odsávača pár.

Odborná inštalácia

- ▶ Na základe údajov výrobcu Vášho variča zistíte, či je povolená nad ním prevádzka v kombinácii s odsávačom pár.
- ▶ Odsávač pár sa nesmie montovať nad ohnisko s tuhým palivom.
- ▶ Odsávač pár sa nesmie montovať nad plynovú varnú dosku.
- ▶ Ak je vzdialenosť medzi varičom a odsávačom pár príliš malá, môže sa odsávač pár poškodiť.
Ak výrobca variča nešpecifikoval väčšie bezpečnostné vzdialenosti, je potrebné medzi varičom a spodnou hranou odsávača pár rešpektovať uvedené vzdialenosti v kapitole „Inštalácia“.
- ▶ Ak sú pod odsávačom pár prevádzkované rôzne variče, pre ktoré platia rozličné bezpečnostné vzdialenosti, je potrebné dodržať najväčšiu uvedenú bezpečnostnú vzdialenosť.
- ▶ Pre upevnenie odsávača pár je potrebné dodržať údaje v kapitole „Inštalácia“.
- ▶ Plechové časti môžu mať ostré hrany a spôsobíť poranenia.
Pri montáži používajte rukavice na ochranu pred porezaním.
- ▶ Na inštaláciu odťahového potrubia sa smú použiť len rúrky alebo hadice z nehorľavého materiálu. Získať je ich možné v špecializovaných obchodoch alebo u servisnej služby.
- ▶ Odťah nesmie byť vedený ani do komína alebo odťahu spalín, ani do šachty, ktorá slúži na vetranie miestností s ohniskami.
- ▶ Ak sa má odťah viesť v nepoužívanom dymovom alebo odťahovom komíne, dbajte na úradné predpisy.

Čistenie a ošetrovanie

- ▶ Ak čistenie neprebehne podľa pokynov v tomto návode na použitie, hrozí nebezpečenstvo požiaru.

Bezpečnostné pokyny a varovné upozornenia

▶ Para z parného čistiaceho zariadenia sa môže dostať k častiam pod napätím a spôsobiť skrat.

Na čistenie odsávača pár nikdy nepoužívajte parné čistiace zariadenie.

Príslušenstvo a náhradné diely

▶ Používajte výlučne originálne príslušenstvo Miele. V prípade montáže a zabudovania iných častí zaniká záruka a/alebo ručenie poskytované spoločnosťou Miele.

▶ Len pri originálnych náhradných dieloch zaručuje Miele, že spĺňajú bezpečnostné požiadavky. Pokazené časti sa smú vymeniť len za originálne.

▶ Miele Vám poskytuje až 15 ročnú, najmenej ale 10 ročnú záruku na dodanie náhradných dielov pre zachovanie funkčnosti po ukončení sériovej výroby Vášho odsávača pár.

Likvidácia obalu

Obal slúži na manipuláciu a chráni prístroj pred poškodením počas prepravy. Obalové materiály boli zvolené s prihliadnutím na aspekty ochrany životného prostredia a možnosti ich likvidácie, sú všeobecne recyklovateľné.

Vrátenie obalového materiálu do materiálového cyklu šetrí suroviny a znižuje množstvo odpadu. Využívajte zberné miesta cenných materiálov a možnosti vrátenia. Prepravné obaly zoberie späť Váš špecializovaný predajca Miele.

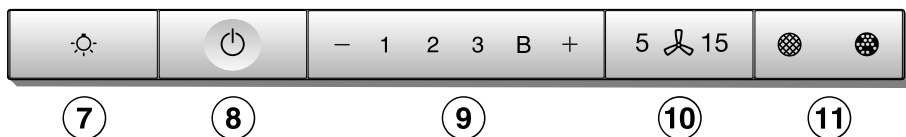
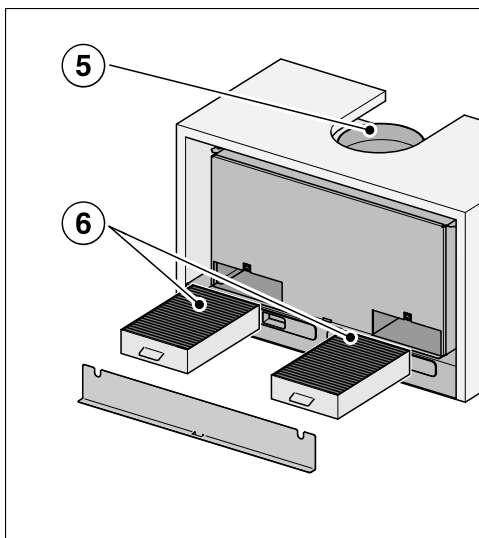
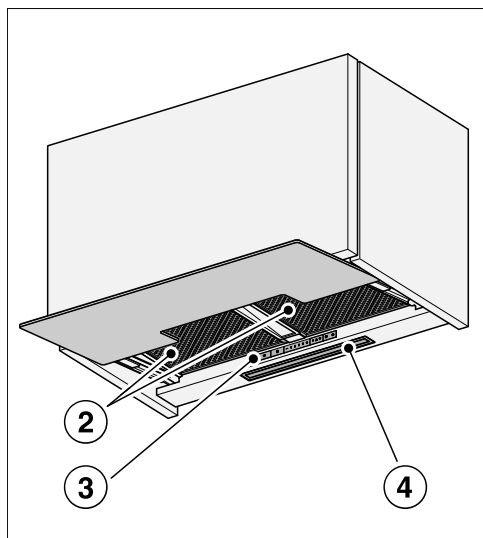
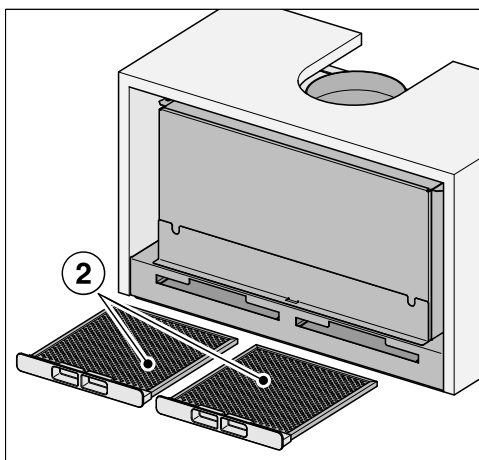
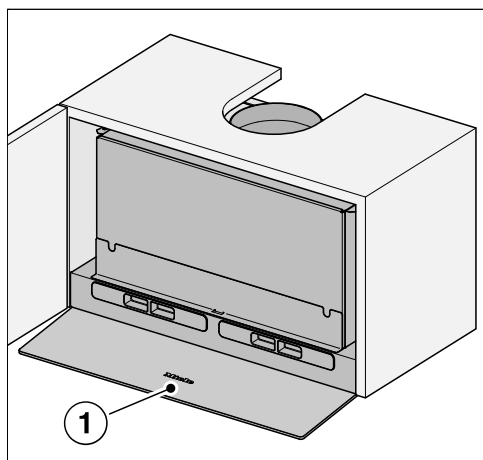
Likvidácia starého prístroja

Elektrické a elektronické prístroje obsahujú mnohonásobne hodnotné materiály. Obsahujú aj určité látky zmesi a stavebné prvky, ktoré boli potrebné pre ich funkciu a bezpečnosť. V komunálnom odpade ako aj nesprávnou manipuláciou môžu ohroziť ľudské zdravie a škodiť životnému prostrediu. Váš starý prístroj preto nedávajte v žiadnom prípade do komunálneho odpadu.



Na bezplatné odovzdanie a likvidáciu elektrických a elektronických prístrojov využite oficiálne zberné miesto vo vašom bydlisku, u predajcu alebo v Miele. Za vymazanie prípadných osobných údajov na likvidovanom prístroji ste zo zákona zodpovedný sami. Zo zákona máte povinnosť vybrať a pritom nezničiť staré batérie a staré akumulátory, ktoré nie sú pevne uzatvorené v prístroji ako aj lampy, ktoré je možné vybrať bez zničenia. Zaneste ich do vhodnej zberne, kde ich môžete bezplatne odovzdať. Postarajte sa prosím o to, aby bol Váš starý prístroj uložený mimo dosah detí až do doby odvezenia.

Prehľad odsávača pár



- ① vysúvateľná clona na výpary
- ② tukové filtre
- ③ ovládacie prvky
- ④ osvetlenie varných zón
- ⑤ odťahové hrdlo
- ⑥ pachový filter
jednorazovo použiteľné alebo regenerovateľné pachové filtre
Príslušenstvo na dokúpenie pre cirkulačnú prevádzku
- ⑦ tlačidlo pre zapnutie/vypnutie a na stlmenie osvetlenia varných zón
- ⑧ tlačidlo pre zapnutie a vypnutie ventilátora
- ⑨ tlačidlo pre nastavenie výkonu ventilátora
- ⑩ tlačidlo pre funkciu dobehu
- ⑪ tlačidlo pre počítadlo prevádzkových hodín

Popis funkcie

V závislosti od prevedenia odsávača pár sú možné tieto funkcie:

Odtahová prevádzka



Nasatý vzduch sa čistí cez tukový filter a odvádza sa z budovy von.

daib094a

Cirkulačná prevádzka

(Ien s montážnou sadou a pachovým filtrom ako príslušenstvo na dokúpenie, vid' „Technické údaje“)





Nasatý vzduch je čistený tukovými filterami a dodatočne aj pachovým filtrom. Potom je vzduch vedený späť do kuchyne.


daib094b



Voľba odťahovej alebo cirkulačnej prevádzky

Odsávač pár je vhodný na odťahovú a cirkulačnú prevádzku. Výkon ventilátora sa prispôsobí zvolenému prevádzkovému druhu. Z výroby je nastavená cirkulačná prevádzka. Pre odťahovú prevádzku musíte prestaviť odsávač pár.

Prestavenie na odťahovú prevádzku prebehne deaktiváciou počítadla prevádzkových hodín pachového filtra.

- Vypnite ventilátor a osvetlenie.
- Stlačte súčasne tlačidlo „+“ a tlačidlo prevádzkové hodiny  .

Symbol pachového filtra  a ukazovateľ stupňa ventilátora blikajú.

- Držte stlačené tlačidlo „+“, pokým ukazovateľ **B** bliká.
- Potvrďte postup tlačidlom prevádzkové hodiny°  .

Všetky kontrolky zhasnú.

Odťahová prevádzka je nastavená.

Ak potvrdenie neprebehne do 4 minút, ostane zachované staré nastavenie.

Aktivácia funkcie Miele@home

Predpoklad:

- WiFi sieť
- aplikácia Miele
- užívateľský účet Miele. Užívateľský účet môžete vytvoriť pomocou aplikácie Miele.

Váš odsávač pár je vybavený zabudovaným WiFi modulom. Odsávač pár spojte s domácou WiFi sieťou. Potom môžete odsávač pár ovládať prostredníctvom aplikácie Miele.

Ak je Vaša varná doska Miele tiež zapojená do domácej WiFi siete, môžete využívať automatické ovládanie odsávača pár pomocou funkcie Con@ctivity.

Zabezpečte, aby bol v mieste inštalácie Vášho odsávača pár dostatočne silný signál Vašej WiFi siete.

Spojenie s domácou WiFi sieťou môžete vykonať pomocou aplikácie Miele alebo cez WPS.

Prvé uvedenie do prevádzky

Disponibilita Miele@home

Použitie aplikácie Miele závisí na dostupnosti služieb Miele@home vo Vašej krajine.

Služby Miele@home nie sú k dispozícii v každej krajine.

Informácie o dostupnosti získate na internetovej stránke www.miele.com.

Aplikácie Miele

Aplikáciu Miele si môžete stiahnuť zadarmo z Apple App Store® alebo Google Play Store™.



Pripojenie pomocou aplikácie

Pripojenie k sieti môžete vytvoriť pomocou aplikácie Miele.

- Nainštalujte si aplikáciu Miele na svoje mobilné koncové zariadenie.

Na prihlásenie budete potrebovať:

1. Heslo Vašej WiFi siete
2. Heslo Vášho odsávača pár



Pri hesle pre odsávač pár sa jedná o posledných 9 číslic výrobného čísla, ktoré nájdete na typovom štítku.

Typový štítek nájdete na kryte po zložení poklopu pre pachové šachty.



- Spustíte prihlasovanie prístroja v aplikácii. Nasledujte kroky na prihlásenie.

Ak sa objaví výzva na aktiváciu WiFi siete odsávača pár, postupujte nasledovne:

Prvé uvedenie do prevádzky

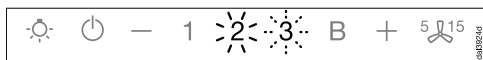
- Vypnite odsávač pár.



- Podržte tlačidlo „+“ stlačené.



- Zároveň stlačte tlačidlo osvetlenia°.

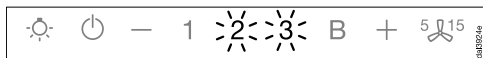


2 trvalo svieti, **3** bliká.

Odsávač pár je v priebehu nasledujúcich 2 minút pripravený na pripojenie.



- Nasledujte ďalšie kroky v aplikácii.



Po úspešnom spojení trvalo svieti **2** a **3**.



- Opustite režim spojenia na odsávači pár stlačením tlačidla dobeh^{o5} 15.

Odsávač pár je odteraz možné obsluhovať pomocou aplikácie.

Pripojenie cez WPS

Váš WiFi-Router musí byť schopný spojenia WPS (WiFi Protected Setup).

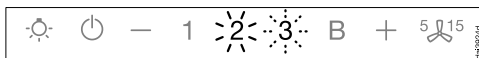
- Vypnite odsávač pár.



- Podržte tlačidlo „+“ stlačené.

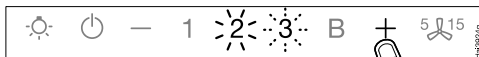


- Zároveň stlačte tlačidlo osvetlenia°.

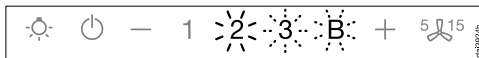


2 trvalo svieti, **3** bliká.

Vaše WiFi spojenie musí byť možné spustiť súčasne na odsávači pár a na Vašom WiFi routri.



- Podržte na niekoľko sekúnd tlačidlo „+“ na odsávači pár.



Po krátkej dobe svieti **2** trvalo, **3** a **B** bliká.

Odsávač pár je v priebehu nasledujúcich dvoch minút pripravený na pripojenie.

Prvé uvedenie do prevádzky



- Spustíte na Vašom WiFi routri spojenie.



Po úspešnom spojení trvalo svieti **2 a 3**.



- Opustíte režim spojenia na odsávači pár stlačením tlačidla dobeh^{o5} 1⁵.

Odsávač pár je odteraz možné obsluhovať pomocou aplikácie.

Ak sa spojenie nenadviaže, možno ste neaktivovali dostatočne rýchle WPS na svojom routri. Vykonajte opäť vyššie menované kroky.

Tip: Ak Váš WiFi router nemá WPS ako metódu spojenia, použite pripojenie cez aplikáciu Miele.

Odhlásenie WiFi (návrat k nastaveniu z výroby)

Na nadviazanie nového WiFi spojenia je najprv nutné odpojiť jestvujúce WiFi spojenie.

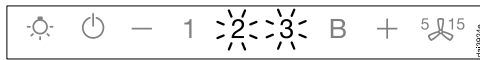
- Vypnite odsávač pár.



- Podržte tlačidlo „-“ stlačené.



- Zároveň stlačte tlačidlo osvetlenia 1⁵.

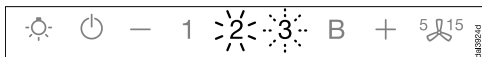


Pri existujúcom WiFi spojení svieti nepretržite **2 a 3**.

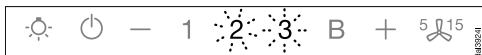
Odsávač pár je v priebehu nasledujúcich 2 minút pripravený na pripojenie.



- Stlačte tlačidlo „-“.



2 trvalo svieti a **3** bliká.



Po niekoľkých sekundách bliká **2** a **3**.
Spojenie je prerušené.



- Opustite režim spojenia na odsávači pár stlačením tlačidla dobeh^{o5} 15.

WiFi spojenie je zrušené. Je možné nadviazať nové spojenie.

Zriadiť Con@ctivity

Con@ctivity popisuje priamu komunikáciu medzi elektrickou varnou doskou Miele a odsávačom pár Miele. Umožňuje automatické riadenie odsávača pár v závislosti od stavu prevádzky nezávislej elektrickej varnej dosky Miele.

- Pri zapnutí varnej zóny sa samočinne zapne jej osvetlenie a po krátkej dobe sa spustí ventilátor odsávača pár.
- Počas varenia volí odsávač pár automaticky stupeň ventilátora. Stupeň otáčok ventilátora závisí od počtu zapnutých varných zón a od zvolených stupňov varenia.
- Po varení a po uplynutí zadanej doby dobehu sa ventilátor a osvetlenie varných zón automaticky vypnú.

Podrobné informácie o funkcii nájdete v kapitole „Obsluha“.

Prvé uvedenie do prevádzky

Con@ctivity cez domácu WiFi sieť (Con@ctivity 3.0)

Predpoklad:

- domáca WiFi sieť
- WiFi kompatibilná varná doska Miele

- Zapojte odsávač pár a Vašu varnú dosku do domácej WiFi siete (viď odstavec „Zariadenie Miele@home“).

Funkcia Con@ctivity sa aktivuje automaticky.

Con@ctivity cez priame WiFi spojenie (Con@ctivity 3.0)

Predpoklad:

- WiFi kompatibilná varná doska Miele

Ak nemáte svoju domácu sieť k dispozícii, môžete vytvoriť priame spojenie medzi varnou doskou a odsávačom pár.

Spojenie je popísané v návode na obsluhu Vašej varnej dosky.

Za tým sú ešte raz podrobne popísané kroky na odsávači pár.

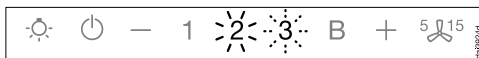
- Vypnite odsávač pár.



- Podržte tlačidlo „+“ stlačené.



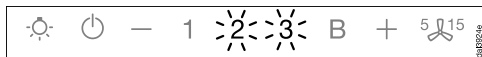
- Zároveň stlačte tlačidlo „-“.



2 trvalo svieti, **3** bliká.

Odsávač pár je v priebehu nasledujúcich 2 minút pripravený na pripojenie.

- Spustíte WiFi pripojenie na varnej doske. Informácie k tomu nájdete v návode na obsluhu varnej dosky.



Po úspešnom spojení trvalo svieti **2 a 3**.

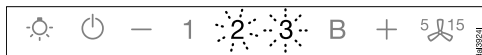


- Opustíte režim spojenia na odsávači pár stlačením tlačidla dobeh^{o5} 1⁵.

Con@ctivity je teraz aktivované.

Ak existuje priame WiFi spojenie, nemôžu byť varná doska a odsávač pár zapojené do domácej siete. Pokiaľ by toto bolo neskôr požadované, je potrebné najprv zrušiť priame WiFi spojenie medzi varnou doskou a odsávačom pary (viď odstavec „Odhlásenie WiFi“).

Opakovanie pripojenia



Ak nie je možné pripojenie, blikajú údaje **2 a 3**, alebo odsávač pár stornuje postup.

- Zrušte pripojenie na odsávači pár (viď odstavec „Odhlásenie WiFi“) a na varnej doske.
- Pripojenie zopakujte.

Obsluha (automatická prevádzka)

Keď je funkcia Con@ctivity aktivovaná, pracuje odsávač pár vždy v automatickom režime (viď kapitola „Prvá aktivácia“ odstavec „Con@ctivity“).

Ak chcete odsávač pár ovládať manuálne, postupujte podľa kapitoly „Obsluha (Manuálna prevádzka)“, odstavec „Varenie bez funkcie Con@ctivity“.

Varenie s funkciou Con@ctivity (automatická prevádzka)

- Zapnite varnú zónu na ľubovoľný stupeň.

Svetlo v odsávači pár sa zapne.

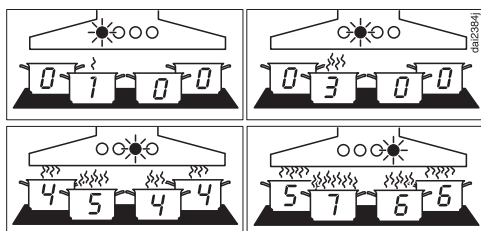
- Vytiahnite vedenie výparov.

Ventilátor sa zapne na stupeň **2**.

Počas varenia volí odsávač pár automaticky stupeň ventilátora.

Smerodajný je celkový výkon varnej dosky, teda počet zapnutých varných zón a intenzita zvolených varných stupňov.

- Keď na varnej doske zvolíte vyšší stupeň výkonu alebo zapnete viacej varných zón, prepne sa aj odsávač pár na vyšší stupeň ventilátora.
- Keď znížite stupeň varnej dosky alebo vypnete varné zóny, upraví sa aj stupeň ventilátora.



Príklady pre stupne ventilátora **1** až **B**

Reakčný čas

Odsávač pár reaguje s oneskorením. Tým sa zohľadňuje skutočnosť, že zmena stupňa výkonu varnej dosky nevedie bezprostredne k menšiemu alebo väčšiemu množstvu výparov z varenia hneď.

Keďže varná doska posiela informácie odsávaču pár v určitých intervaloch, môže toto spôsobiť oneskorenie.

Reakcia nasleduje behom niekoľko sekúnd alebo pár minút.

Vypráňanie

- Pred vypráňaním zapnete napr. na zohriatie riadu jednu varnú platňu na najvyšší stupeň. Približne 10 sekúnd až 4 minúty potom ju prepnete späť na nižší stupeň (60 sekúnd až 5 minút pri Highlight varnej doske).

Odsávač rozpozná proces vypráňania.

Odsávač pár sa zapne a po spätnom prepnutí varnej dosky sa prepne na stupeň ventilátora 3, na ktorom sa udrží po dobu asi 5 minút.

Potom je stupeň ventilátora opäť určovaný funkciou Con@ctivity.

Manuálne môžete predčasne tiež zvoliť iný stupeň ventilátora.

Vypnutie

- Vypnite všetky varné zóny.

Ventilátor odsávača pár sa v priebehu nasledujúcich minút postupne prepína na nižší stupeň a nakoniec sa vypne.

Takto sa vzduch v kuchyni vyčistí od zvyšných výparov a zápachov.

- Z intenzívneho stupňa sa ventilátor prepne ihneď na stupeň 3.
- Ak ventilátor beží na stupni 3, asi po 1 minúte sa prepne na stupeň 2.
- Zo stupňa 2 sa po 2 minútach prepne späť na stupeň 1.
- Po 2 minútach na stupni 1 sa ventilátor vypne.
- Po ďalších 30 sekundách sa osvetlenie varnej dosky vypne.

Varenie je ukončené.

Ak ostane vedenie výparov vysunuté, odsávač pár sa pri nasledujúcom zapnutí varnej dosky automaticky zapne: Niekoľko sekúnd po zapnutí varnej dosky sa zapne ventilátor, najprv krátko na stupeň **2**, potom ihneď na stupeň **1**. Ďalšia prevádzka prebehne automaticky.

Obsluha (automatická prevádzka)

Dočasné opustenie automatického režimu

Automatický režim opustíte počas varenia nasledovne:

- manuálne zvolíte iný stupeň ventilátora, alebo
- manuálne vypnete odsávač pár, alebo
- aktivujete funkciu dobehu 5m^{15} odsávača pár. Po zvolenej dobe dobehu sa ventilátor vypne, svetlo ostane zapnuté.

Funkcie odsávača pár je teraz možné ručne ovládať (viď kapitola „Obsluha (Manuálna prevádzka)“).

Návrat do automatického režimu

Odsávač pár sa vráti do automatického režimu takto:

- Odsávač pár nie je po manuálnej voľbe stupňa ventilátora asi 5 minút obsluhovaný, alebo
- manuálne zvolený stupeň ventilátora opäť zodpovedá automatickému, alebo
- ventilátor odsávača pár a varná doska boli najmenej 30 sekúnd vypnuté. Pri nasledujúcom zapnutí varnej dosky sa opäť spustí automatická prevádzka.

Taktiež máte možnosť obsluhovať odsávač pár manuálne počas celej doby varenia.

- Zapnite pritom ventilátor odsávača pár **skôr** ako zapnete varnú dosku.

Ak boli odsávač pár a varná doska po varení najmenej 30 sekúnd vypnuté, pri nasledujúcom zapnutí varnej dosky sa opäť spustí automatická prevádzka.

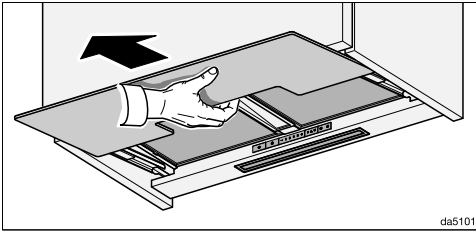
Varenie bez funkcie Con@ctivity (manuálna prevádzka)

Odsávač pár sa manuálne obsluhuje za nasledovných podmienok:

- funkcia Con@ctivity nie je aktivovaná.
- Dočasne ste deaktivovali funkciu Con@ctivity (viď kapitola „Obsluha (Automatická prevádzka)“ odstavec „Dočasné opustenie automatického režimu“).

Zapnutie ventilátora

Akonáhle začnete s varením, zapnite ventilátor. Tým sa budú od začiatku zachytávať výpary z varenia.



- Vytiahnite vedenie výparov. Aby ste dosiahli optimálne odsávanie a nízku hlučnosť, vytiahnite úplne vedenie výparov.

Ventilátor sa zapne na stupeň 2.

Voľba stupňa výkonu

Pre mierne až silné výpary a zápachy sú Vám k dispozícii stupne výkonu **1 až 3**.

Pre dočasnú veľmi silnú tvorbu výparov a zápach, napr. pri prihorení zvolte stupeň **B** ako intenzívny stupeň.

- Stlačením tlačidla „-“ alebo „+“ zvolte požadovaný stupeň výkonu.

Prepnutie intenzívneho stupňa na nižší

Ak je aktivované (prednastavené) riadenie výkonu, ventilátor sa po 5 minútach automaticky prepne nižšie na stupeň **3**.

Voľba doby dobehu

Po ukončení varenia nechajte ventilátor ešte niekoľko minút bežať. Takto sa vzduch v kuchyni vyčistí od zvyšných výparov a zápachov.

Zabráni sa tak zvýškom v odsávači pár a z nich vznikajúcemu zápachu.

Funkcia dobehu sa postará o automatické vypnutie ventilátora po predvolenej dobe.


- Ak po varení stlačíte pri zapnutom ventilátore tlačidlo dobeh⁰⁵ 15
- jedenkrát: ventilátor sa vypne po 5 minútach (svieti **5**).
- dvakrát: ventilátor sa vypne po 15 minútach (svieti **15**).
- Ak stlačíte opäť tlačidlo dobeh⁰⁵ 15 ventilátor ostane zapnutý (5 15 zhasne).

Obsluha (manuálna prevádzka)

Vypnutie ventilátora


- Zasuňte vedenie výparov.

Pri ďalšom vytiahnutí vedenia výparov sa ventilátor spustí opäť na stupeň 2.



- Alebo zapnete ventilátor tlačidlom zap./vyp. .

Symbol  zhasne.

Zapnutie/vypnutie/stlmenie osvetlenia varných zón

- Vytiahnutím a zasunutím vedenia výparov, alebo zatlačením tlačidla osvetlenie  môžete zapínať a vypínať osvetlenie varných zón.

Pri zapnutí sa osvetlenie zapne s maximálnym jasom.

- Pri zapnutom svetle pridržite stlačené tlačidlo osvetlenie . Jas svetla sa znižuje, pokým tlačidlo neuvolníte.
- Keď tlačidlo osvetlenia  podržíte opäť stlačené, bude sa jas svetla zvyšovať, pokým ho neuvolníte.

Riadenie výkonu

Odsávač pár je vybavený riadením výkonu. Riadenie výkonu slúži na šetrenie energie. Zabezpečuje, aby sa ventilátor automaticky prepínal na nižší stupeň a vypínalo sa osvetlenie.

- Ak je zvolený intenzívny stupeň ventilátora, po 5 minútach sa automaticky zníži na stupeň 3.
- Zo stupňov výkonu ventilátora 3, 2 alebo 1 sa po 2 hodinách prepne o stupeň nižšie a potom dôjde v 30 minútových krokoch k vypnutiu.
- Zapnuté osvetlenie varných miest sa po 12 hodinách automaticky vypne.

Riadenie výkonu môžete deaktivovať. Uvedomte si, že deaktivácia môže spôsobiť zvýšenie spotreby energie.

Aktivácia/deaktivácia riadenia výkonu

- Vypnite ventilátor a osvetlenie.
- Stlačte tlačidlo dobeh $5\text{ } \frac{1}{2} \text{ } 15$ asi na 10 sekúnd, pokým sa nerozsvieti údaj **1** ukazovateľa stupňa ventilátora.
- Potom postupne stláčajte
 - tlačidlo osvetlenie ☉ ,
 - tlačidlo „-“ a opäť
 - tlačidlo osvetlenie ☉ .

Keď je aktivované riadenie výkonu, trvale svietia údaje **1** a **B**.

Keď je deaktivované, blikajú údaje **1** a **B**.

- Na deaktiváciu riadenia výkonu stlačte tlačidlo „-“.

Údaje **1** a **B** blikajú.

- Pre aktiváciu stlačte tlačidlo „+“.

Údaje **1** a **B** trvale svietia.

- Potvrďte postup tlačidlom dobeh $5\text{ } \frac{1}{2} \text{ } 15$.

Všetky kontrolky zhasnú.

Ak proces nepotvrdíte v priebehu 4 minút, ponechá sa staré nastavenie.

Bezpečnostné vypínanie

Keď je riadenie výkonu deaktivované, zapnutý odsávač pár sa po 12 hodinách automaticky vypne (ventilátor a osvetlenie varných zón).

- Pre opätovné zapnutie zatlačte tlačidlo zap./vyp. ☉ alebo tlačidlo osvetlenie ☉ .

Tipy pre šetrenie energie

Tento odsávač pár pracuje veľmi efektívne a energeticky úsporne. Nasledovné opatrenia Vám pomôžu pri úspornom používaní:



- Počas varenia sa postarajte o dobré vetranie kuchyne. Ak pri odťahovej prevádzke neprúdi dostatok vzduchu, odsávač pár nepracuje efektívne a dochádza k zvýšeniu prevádzkového hluku.
- Varte na čo najmenšom stupni varenia. Málo výparov z varenia znamená nízky stupeň výkonu na odsávači pár a tým menšia spotreba energie.
- V pravidelných intervaloch čistite a vymieňajte filtre. Silne znečistené filtre znižujú výkon, zvyšujú nebezpečenstvo požiaru a predstavujú riziko týkajúce sa hygieny.
- Využívajte funkciu Con@ctivity. Odsávač pár sa bude zapínať a vypínať automaticky. Odsávač pár volí optimálny stupeň výkonu pre danú situáciu pri varení a tým sa stará o nízku spotrebu energie.
- Ak odsávač pár obsluhujete manuálne, dbajte na nasledovné:
 - Vyskúšajte na odsávači pár zvolený stupeň výkonu. Väčšinou je nižší stupeň výkonu postačujúci. Intenzívny stupeň výkonu využívajte len vtedy, keď je to nevyhnutné.
 - Pri veľkom množstve výparov z varenia prepnite včas na vyšší prevádzkový stupeň. Je to efektívnejšie, ako keby ste sa dlhou prevádzkou odsávača pár pokúšali zachytiť už po celej kuchyni rozptýlené výpary z varenia.
 - Dbajte na to, aby ste odsávač pár po varení opäť vypli. Ak sa má po varení vzduch v kuchyni vyčistiť od výparov a zápachov, ktoré tu zostali, využite funkciu dobehu. Po zvolenej dobe dobehu sa ventilátor automaticky vypne.


Zmena počítadla prevádzkových hodín tukového filtra

Počítadlo prevádzkových hodín môžete prispôbiť svojim kuchárskym zvyklostiam.

Z výroby je nastavený interval čistenia po 30 hodinách.

- Kratšia doba 20 hodín má význam, ak veľa vyprážate a fritujete.
- Aj keď len príležitostne varíte, má kratší interval čistenia význam. Zabráni sa tým stvrdnutiu nahromadeného tuku a sťaženiu čistenia.
- Je možné zvoliť dlhší interval od 40 alebo 50 hodín, ak pravidelne varíte s veľmi málo tukom.

- Vypnite ventilátor a osvetlenie.
- Stlačte súčasne tlačidlo dobeh „5 15“ a tlačidlo prevádzkovej hodiny  .

Symbol tukového filtra  a ukazovateľ stupňa ventilátora blikajú.



Ukazovatele **1** až **B** zobrazujú nastavený čas:

Údaj **1** 20 hodín

Údaj **2** 30 hodín

Údaj **3** 40 hodín

Údaj **B** 50 hodín

- Stlačením tlačidla „-“ zvolíte kratší prevádzkový čas, alebo tlačidlom „+“ dlhší prevádzkový čas.
- Potvrďte postup tlačidlom prevádzkovej hodiny°  .

Všetky indikátory zhasnú.

Ak potvrdenie neprebehne do 4 minút, ostane zachované staré nastavenie.

Zmena nastavení



Zmena alebo deaktivácia počítadla prevádzkových hodín pachového filtra


Pre cirkulačnú prevádzku je pachový filter nutný.

Počítadlo prevádzkových hodín môžete prispôbiť svojim kuchárskym zvyklostiam.

Pre odťahovú prevádzku musí byť deaktivovaný.

Z výroby je nastavený interval výmeny 180 hodín.

- Vypnite ventilátor a osvetlenie.
- Stlačte súčasne tlačidlo „+“ a tlačidlo prevádzkové hodiny  .

Symbol pachového filtra  a ukazovateľ stupňa ventilátora blikajú.



Ukazovatele **1** až **B** zobrazujú nastavený čas:

Údaj **1** 120 hodín

Údaj **2** 180 hodín

Údaj **3** 240 hodín

Údaj **B**..... deaktivovaný

- Stlačením tlačidla „+“ alebo „-“ zvolte želaný čas.
- Potvrďte postup tlačidlom prevádzkové hodiny°  .

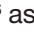


Všetky kontrolky zhasnú.

Ak potvrdenie neprebehne do 4 minút, ostane zachované staré nastavenie.

Deaktivácia riadenia výkonu

Uvedomte si, že deaktivácia môže spôsobiť zvýšenie spotreby energie.

Aktivácia/deaktivácia riadenia výkonu

- Vypnite ventilátor a osvetlenie.
- Stlačte tlačidlo dobeh ⁵  asi na 10 sekúnd, pokým sa nerozsvieti údaj **1** ukazovateľa stupňa ventilátora.
- Potom postupne stláčajte
 - tlačidlo osvetlenie ,
 - tlačidlo „-“ a opäť
 - tlačidlo osvetlenie .

Keď je aktivované riadenie výkonu, trvale svietia údaje **1** a **B**.

Keď je deaktivované, blikajú údaje **1** a **B**.

- Na deaktiváciu riadenia výkonu stlačte tlačidlo „-“.

Údaje **1** a **B** blikajú.


- Pre aktiváciu stlačte tlačidlo „+“.

Údaje **1** a **B** trvale svietia.

- Potvrďte postup tlačidlom dobeh ⁵ .

Všetky kontrolky zhasnú.

Ak proces nepotvrдите v priebehu 4 minút, ponechá sa staré nastavenie.

 Pred každou údržbou a ošetrovaním odpojte odsávač pár od elektrickej siete (viď kapitola „Bezpečnostné pokyny a varovné upozornenia“).


Opláštenie

Všeobecne

Povrchy a ovládacie prvky sa môžu nevhodným čistiacim prostriedkom poškodiť.

Nepoužívajte čistiace prostriedky obsahujúce sódu, kyselinu, chlorid alebo riedidlá.

Nepoužívajte čistiace prostriedky určené na drhnutie ako napr. piesok, tekutý piesok, drsné hubky, napr. hubky na hrnce alebo použité hubky obsahujúce zvyšky prostriedkov na drhnutie.

 Vlhkosť v odsávači pár môže spôsobiť škody.

Dbajte na to, aby sa do krytu odsávača pár nedostala žiadna vlhkosť.

- Všetky povrchy a obslužné prvky čistite len mierne vlhkou hubkou, umývacím prostriedkom a teplou vodou.
- Povrch nakoniec vysušte jemnou utierkou.

Osobitné pokyny pre nerezové plochy

Upozornenia neplatia pre ovládacie tlačidlá.

Nad rámec všeobecných pokynov je k čisteniu nerezových plôch vhodný nedorhnutí prostriedok na čistenie nerez.

Aby sa zabránilo rýchlemu opätovnému znečisteniu, odporúča sa ošetrovanie prostriedkom na údržbu nerezovej ocele (k obdržaniu u Miele).

Zvláštne upozornenia pre ovládacie prvky

Ovládacie prvky sa môžu sfarbiť alebo zmeniť, ak budú nečistoty dlhšie pôsobiť.

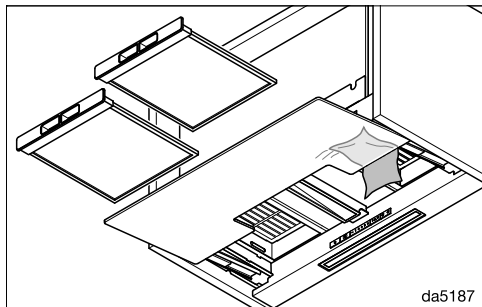
Odstraňujte preto nečistoty ihneď.

Prostriedkom na nerez sa môže povrch alebo ovládacie prvky poškodiť. Na čistenie ovládacích prvkov nepoužívajte čistiace prostriedky na nerez.

Čistenie a ošetrovanie

Osobitné upozornenia k skleným plochám



- Na čistenie sklenených povrchov je najlepší bežný prostriedok na sklo.



- Zadnú časť vedenia výparov môžete čistiť z vnútornej strany. Vyberte pritom tukový filter z prístroja.

Počítadlo prevádzkových hodín





Odsávač pár zaznamenáva čas, počas ktorého je v prevádzke.

Počítadlá prevádzkových hodín signalizujú rozsvietením symbolu tukového filtra  alebo symbolu pachového filtra  potrebu čistenia alebo výmeny filtrov.

Interval počítadla prevádzkových hodín môžete prispôsobiť Vaším zvykom pri varení (viď kapitola „Zmena nastavení“).

Kontrola počítadla prevádzkových hodín

Pred uplynutím prevádzkovej doby si môžete nechať zobraziť, koľko percent času už ubehlo.

- Ventilátor vypnite tlačidlom zap./vyp. .
- Stlačte a podržte tlačidlo prevádzkových hodín .
- 1-krát, na zobrazenie prevádzkovej doby tukového filtra. Symbol tukový filter  svieti.
- 2-krát, na zobrazenie prevádzkovej doby pachového filtra. Symbol pachový filter  svieti.

Zároveň bliká jeden alebo niekoľko údajov ukazovateľa stupňa ventilátora.

Počet blikajúcich údajov udáva ubehnutú prevádzkovú dobu v percentách.

Údaj 1	25 %
Údaj 1 a 2	50 %
Údaj 1 až 3	75 %
Údaj 1 až B	100 %

Pri vypnutí odsávača pár alebo pri výpadku prúdu ostanú ubehnuté prevádzkové hodiny uložené.

Tukový filter

⚠ Nebezpečenstvo požiaru
Tukom nasýtené tukové filtre sú horľavé.
Čistite tukový filter v pravidelných intervaloch.


Opakovane použiteľné kovové tukové filtre v prístroji zachytávajú pevné častice kuchynských výparov (tuky, prach a pod.) a bránia tak znečisteniu odsávača pár.

Tukové filtre sa musia čistiť v pravidelných intervaloch.

Silne znečistené tukové filtre znižujú odsávací výkon a spôsobujú väčšie znečistenie odsávača pár a kuchyne.

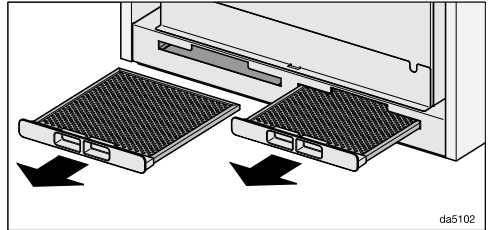
Interval čistenia

Nahromadený tuk po dlhšej dobe stvrdne a sťažuje čistenie. Preto sa odporúča čistiť tukový filter každé 3 - 4 týždne.

Počítadlo prevádzkových hodín Vás rozsvietením symbolu tukového filtra  upozorňuje na pravidelné čistenie tukového filtra.

Vybratie tukového filtra

⚠ Filter môže pri manipulácii spadnúť.
To môže spôsobiť poškodenie filtra a varnej zóny.
Pri manipulácii držte filter bezpečne v rukách.



- Vytiahnite tukové filtre zo šachty na prednej strane krytu.

Ručné čistenie tukového filtra

- Tukový filter čistite kefou na riad v teplej vode, do ktorej pridáte jemný prostriedok na umývanie riadu. Nepoužívajte koncentrovaný umývací prostriedok.

Nevhodné čistiace prostriedky

Nevhodné čistiace prostriedky môžu spôsobiť pri pravidelnom používaní poškodenie filtračných plôch. Nepoužívajte nasledovné čistiace prostriedky:

- čistiace prostriedky rozpúšťajúce vodný kameň
- prášok na drhnutie alebo tekuté mlieko
- agresívne univerzálne čistiace prostriedky a spreje rozpúšťajúce tuk
- sprej na rúry na pečenie

Čistenie a ošetrovanie

Čistenie tukového filtra v umývačke riadu

- Postavte tukový filter podľa možnosti zvisle alebo šikmo do spodného koša. Dbajte na to, aby sa ostrekovacie rameno mohlo voľne pohybovať.
- Použite bežný umývací prostriedok na riad pre domácnosť.
- Zvoľte program s teplotou čistenia minimálne 50 °C a maximálne 65 °C.


Pri čistení tukových filtrov v umývačke riadu môže dôjsť v závislosti od použitého umývacieho prostriedku k trvalému zafarbeniu vnútorných plôch filtra. Toto nemá vplyv na funkciu tukových filtrov.

Po čistení

- Položte tukový filter po vyčistení na savú podložku aby sa usušil.
- Keď je tukový filter vybratý, vyčistite tiež prístupné časti krytu od usadeného tuku. Týmto predchádzate nebezpečenstvu požiaru.
- Opäť nasadte tukové filtre.


Vynulovanie počítadla prevádzkových hodín tukového filtra

Po čistení musíte vynulovať počítadlo prevádzkových hodín.

- Pri zapnutom ventilátore stlačte asi na 3 sekundy tlačidlo prevádzkové hodiny , pokým nebude blikať už len údaj 1.

Symbol tukový filter zhasne .

Keď budete tukové filtre čistiť pred uplynutím prevádzkových hodín:

- Držte stlačené tlačidlo prevádzkové hodiny  po dobu asi 6 sekúnd, pokým nebude blikať už len údaj 1.

Výmena tukového filtra

Filtračné plochy sa pravidelným používaním a čistením môžu opotrebovať.

Ak zistíte poškodenia, tukový filter vymeňte.

Tukový filter si môžete zakúpiť u servisnej služby Miele (viď koniec tohto návodu na použitie) alebo u Vášho špecializovaného predajcu Miele.

Pachový filter

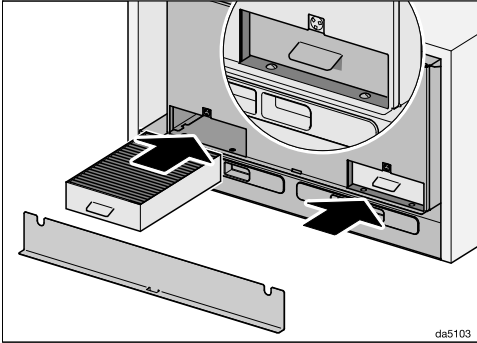
Pri prevádzke s cirkuláciou vzduchu sa musia navyše k tukovému filteru založiť dva pachové filtre. Viazu na seba pachové látky vznikajúce pri varení.

Pachový filter si môžete zakúpiť v internetovom obchode Miele, u servisnej služby Miele (viď koniec tohto návodu na použitie) alebo u Vášho špecializovaného predajcu Miele.

Typové označenie nájdete v kapitole „Technické údaje“.

Nasadenie/výmena pachových filtrov

Nad tukovými filtrami sa nachádzajú šachty, do ktorých sa zasúvajú pachové filtre.



- Odoberte poklop. Je prichytený magnetmi.
- Vyberte pachový filter z obalu.
- Zasuňte pachové filtre na doraz do šachty.
- Opäť nasadte vrchnák.

Interval výmeny

Pachový filter vymeňte vždy vtedy, keď už nedostatočne viaže pachové látky, najneskôr ale každých 6 mesiacov.

Počítadlo prevádzkových hodín Vás rozsvietením symbolu pachového filtra 🌐 upozorňuje na pravidelnú výmenu.

Vynulovanie počítadla prevádzkových hodín pachového filtra

Po výmene musíte vynulovať počítadlo prevádzkových hodín.

- Stlačte pritom pri zapnutom ventilátore dvakrát tlačidlo prevádzkovej hodiny 🌐🌐 a podržte ho približne 3 sekundy pokým nebude blikať údaj **1**.

Symbol pachový filter zhasne 🌐.

Keď budete pachový filter meniť **pred** upynutím prevádzkovej doby:

- Stlačte pritom pri zapnutom ventilátore dvakrát tlačidlo prevádzkovej hodiny 🌐🌐 a podržte ho približne 6 sekúnd pokým nebude blikať údaj **1**.

Likvidácia pachového filtra

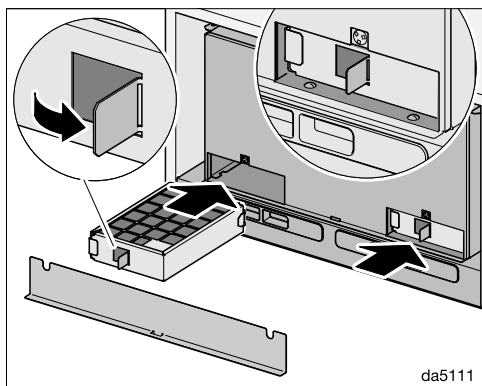
- Použité pachové filtre zlikvidujte s domovým odpadom.

Čistenie a ošetrovanie

Regenerovateľné pachové filtre

Pre tento odsávač pár je možné získať regenerovateľné pachové filtre. Regeneráciou v rúre sa môže viac krát používať.

Pre montáž a použitie dodržte príslušný návod na použitie.



- Jazyk (lamelu) ohnite napr. skrutkovačom. Pachový filter je možné vytiahnuť za jazyk.
- Zasuňte pachové filtre na doraz do šachty.
- Opäť nasadte vrchnák.

Kontakt pri poruchách

Pri poruchách, ktoré neviete sami odstrániť, informujte napr. Vášho špecializovaného predajcu Miele alebo servisnú službu Miele.

Servisnú službu Miele si môžete vyžiadať online na www.miele.sk.

Kontaktné údaje servisnej služby Miele nájdete na konci tohto dokumentu.

Servisná služba potrebuje označenie modelu a výrobné číslo (Fabr./SN/Nr.). Obidva údaje nájdete na typovom štítku.

Umiestnenie typového štítku

Typový štítok nájdete na kryte po zložení poklopu pre pachové šachty.


Záruka

Záručná doba je 2 roky.

Ďalšie informácie nájdete na dodaných záručných podmienkach.

Inštalácia

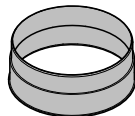
Pred inštaláciou

 Pred inštaláciou venujte pozornosť všetkým informáciám v tejto kapitole a v kapitole „Bezpečnostné pokyny a varovné upozornenia“.

Odporúčanie pre montáž

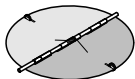
- Pre optimálne zachytávanie výparov z varenia je nutné dbať ohľad na to, aby bol odsávač pár namontovaný nad varnou doskou v strednej polohe, nie posunutý do strán alebo dozadu.
- Varná doska by mala byť podľa možnosti užšia než odsávač pár. Maximálne by mala byť varná doska rovnako široká.
- Miesto montáže musí byť bezproblémovo prístupné. Taktiež pre prípad servisného zásahu musí byť odsávač pár voľne dostupný a demontovateľný. Dodržte to napríklad pri rozmiestňovaní skriniek, políc, krycích a dekoračných prvkov v okolí odsávača pár.

Inštalačný materiál



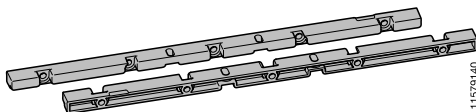
1 odťahové hrdlo

pre odťahové potrubie \varnothing 150 mm.



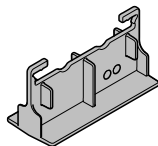
1 spätná klapka

pre zabudovanie do vypúšťacieho hrdla jednotky motora (nie pri cirkulačnej prevádzke). Spätná klapka je už namontovaná v závislosti od prevedenia prístroja.

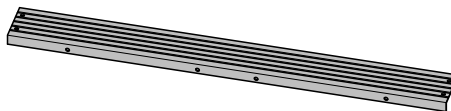


2 zavesenia

pre montáž v skrinke



1 šablóna na vŕtanie



1 dištančná lišta

na zakrytie medzery medzi zadnou stranou prístroja a stenou

08565780

08272520

11579140

11858020

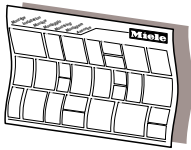
11597850



6 skrutky 4 x 15 mm



4 skrutky M4 x 16 mm

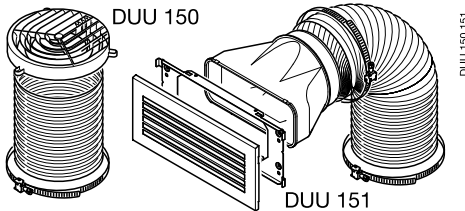


Montážny plán

Jednotlivé montážne kroky sú popísané v priloženom montážnom pláne.

Inštalčný materiál pre cirkulačnú prevádzku

Pre cirkulačnú prevádzku potrebujete nasledovné príslušenstvo na dokúpenie.



Sada DUU 15x

obsahuje zahnuté hrdlo, hadicu a hadicové objímky (DUU 150 pre hornú stranu skrinky alebo DUU 151 pre boky skrinky alebo čelo skrinky).

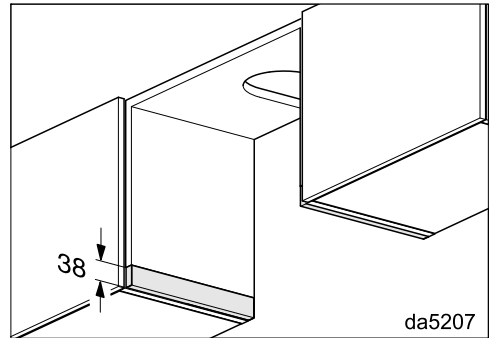
01056271

Ďalší inštalčný materiál

(príslušenstvo na dokúpenie)

07602740

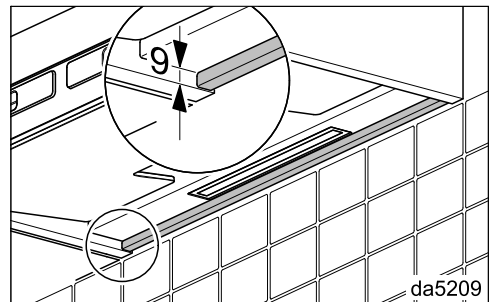
dina3enle



da5207

Vyrovnávacie lišty DASL 38

Vyrovnávacie lišty potrebujete ak chcete týmto odsávačom pár nahradit prístroj rady DA 35xx alebo DA 36xx a jestvujúci skrinku ďalej používať. Pomocou vyrovnávacích lišt môžete prispôbiť výšku strán skrinky.



da5209

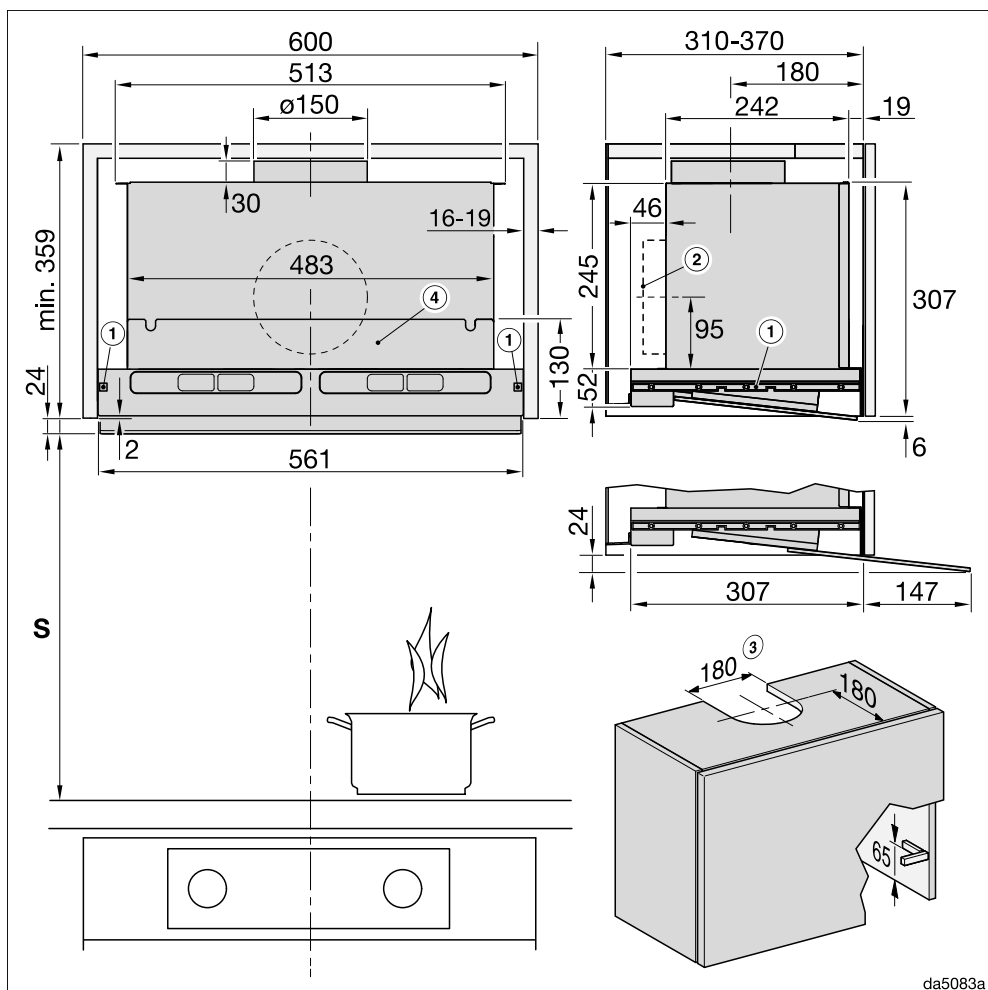
Vyrovnávací panel DASB 60, DASB 90

Vyrovnávacím panelom môžete na zadnej strane odsávača pár vyrovnat výšku napr. k úrovni dlaždíc. Vyrovnávací panel je možné montovať aj s dištančnou lištou.

Inštalácia

Rozmery prístroja

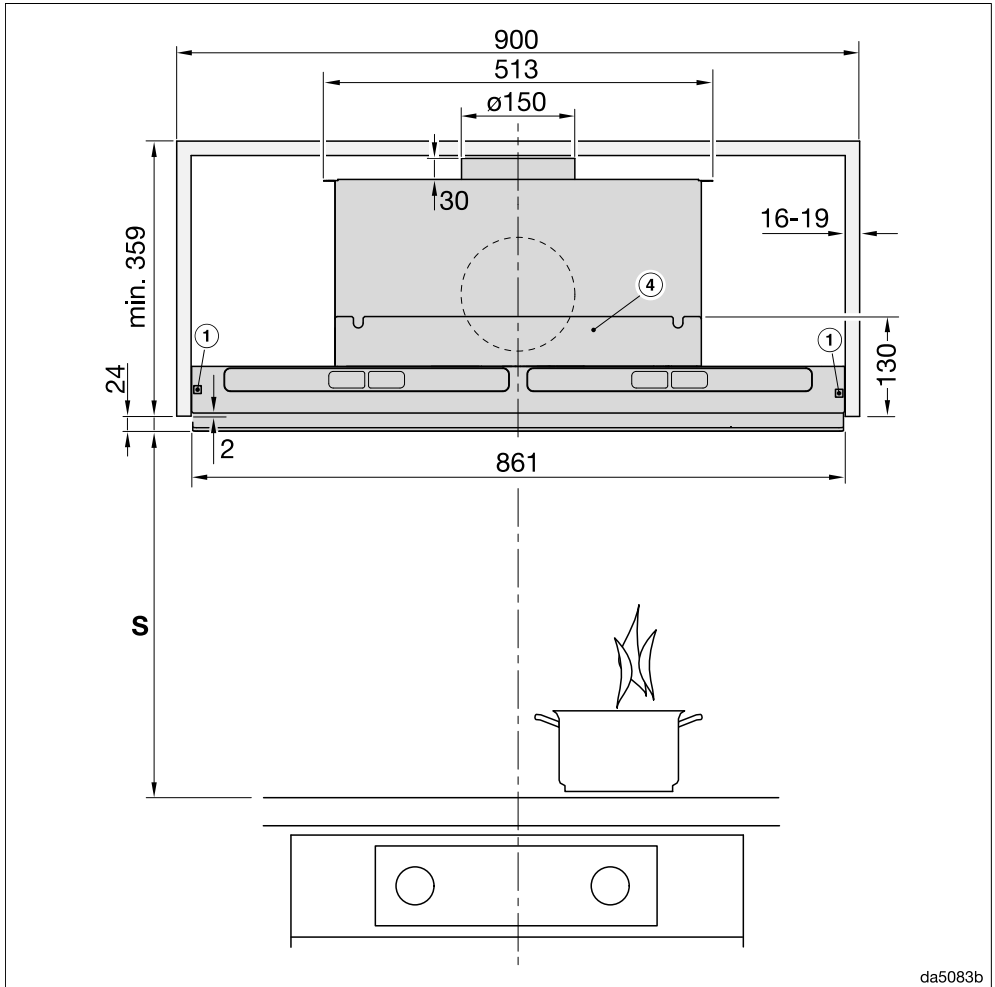
Obr. 1: DAS 4640 so 600 mm širokou skriňou.



da5083a

Výkres nie je v mierke

Obr. 2: DAS 4940 so 900 mm širokou skriňou.



Výkres nie je v mierke

Dbajte na bočný pohľad obr. 1


Poznámky pod čiarou k obrázkom 1 a 2:

- ① Zavesenia sú vhodné pre skrinky s hrúbkou steny od 16 do 19 mm.
- ② Pripojenie odľahu alternatívne dozadu.
- ③ Výrez pri odľahovej prevádzke alebo cirkulačnej prevádzke so sadou DUU 150

Inštalácia

- ④ Horná skrinka sa môže po montáži vybaviť medzistenou. Miesta na zasunutie tukových filtrov a pri cirkulačnej prevádzke aj uhlíkových filtrov musia byť pritom prístupné.

Vzdialenosť medzi varnou zónou a odsávačom pár (S)

 Nebezpečenstvo poškodenia vysokou teplotou.
Stúpajúca vysoká teplota z varnej plynovej dosky môže poškodiť odsávač pár.
Montáž nad plynovou varnou doskou nie je povolená.

Pri voľbe vzdialenosti medzi prístrojom na varenie a spodnou hranou odsávača pár dodržte údaje výrobcu prístroja na varenie.
Ak nie sú výrobcom uvedené väčšie vzdialenosti, je potrebné dodržať minimálne nasledujúce bezpečnostné vzdialenosti.
Dodržujte pritom kapitolu „Bezpečnostné podmienky a varovné upozornenia“.

prístroj na varenie	vzdialenosť S minimálne
elektrická varná doska	450 mm
elektrický gril, elektrická fritéza	650 mm

Odfahové potrubie

⚠ Pri súčasnej prevádzke odsávača pár a ohniska závislého na vzduchu v miestnosti môže hroziť za určitých okolností nebezpečenstvo otravy!

Dodržujte bezpodmienečne kapitolu „Bezpečnostné podmienky a varovné upozornenia“.

V prípade pochybností si nechajte bezpečnosť prevádzky potvrdiť príslušným majstrom kominárom.

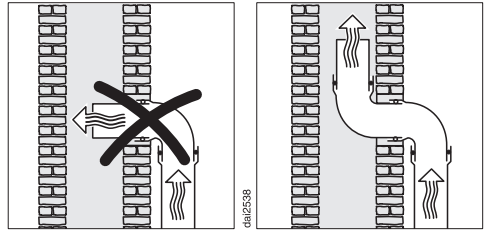
Ako odfahové potrubie používajte len hladké rúry alebo ohybné odfahové hadice z nehorľavého materiálu.

Pre dosiahnutie maximálneho možného vzduchového výkonu a nízkeho hluku vznikajúceho prúdením, dbajte na nasledovné:

- Priemer odfahového potrubia nesmie byť menší ako prierez prípojky odťahu (viď kapitola „Rozmery prístroja“). To platí obzvlášť pri použití plochého odfahového potrubia.
- Odfahové potrubie musí byť čo najkratšie a najpriamejšie.
- Používajte len kolená s veľkými polomermi.
- Odfahové potrubie nesmiete zalomiť alebo stlačiť.
- Všetky spoje musia byť pevné a nepriepustné.
- Ak má odfahové potrubie klapky, musia byť tieto otvorené, keď je odsávač pár zapnutý.

Každé obmedzenie prúdu vzduchu znižuje vzduchový výkon a zvyšuje prevádzkový hluk.

Komín



Ak sú výpary odvádzané do komína, musí sa vodiace hrdlo nastaviť do smeru prúdenia.

Ak odfahový komín slúži pre viacero vetracích prístrojov, musí byť jeho prierez dostatočne veľký.

Inštalácia

Spätná klapka

- V odťahovom systéme používajte spätnú klapku.

Spätná klapka v odťahovom systéme zabezpečuje, aby pri vypnutí odsávača pár nedochádzalo k nechcenej výmene vzduchu medzi miestnosťou a vonkajším prostredím.

Ak sú výpary odvádzané do voľného priestoru, odporúčame nainštalovať odťahové rúry Miele do steny, alebo strešnú priechodku Miele (príslušenstvo na dokúpenie). Sú v nich zabudované spätné klapky.

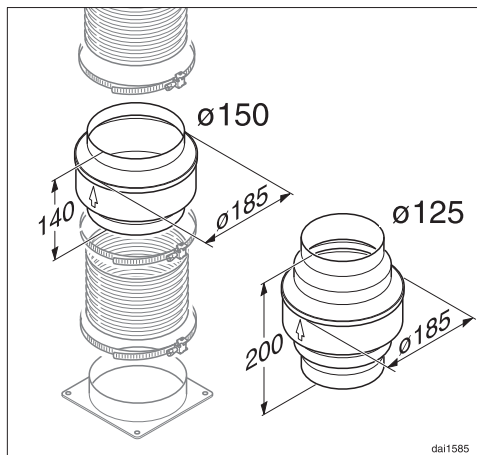
Pre prípad, ak Váš odťahový systém nie je vybavený spätnou klapkou, je spätná klapka priložená k odsávaču pár.

Spätná klapka sa nasadzuje do vyfukovacieho hrdla ventilátora.

Kondenzačná voda

Ak je odťahové potrubie vedené napríklad chladnými miestnosťami alebo prúdmi, môže sa v ňom v dôsledku teplotných rozdielov vytvoriť kondenzačná voda. Pre zmenšenie teplotných rozdielov zaizolujte odťahové potrubie.

Ak je odťahové potrubie inštalované vodorovne, musíte zabezpečiť spád najmenej 1 cm na meter. Spád zabráni odtoku kondenzačnej vody do odsávača pár.



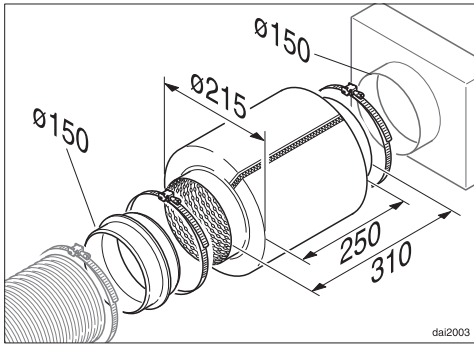
Popri príslušnej izolácii odťahového potrubia sa odporúča inštalácia zachytávača kondenzátu, ktorý zachytáva a odparuje vznikajúci kondenzát.

Zachytávače kondenzátu je možné obdržať ako príslušenstvo na dokúpenie pre odťahové potrubie s priemerom 125 mm alebo 150 mm.

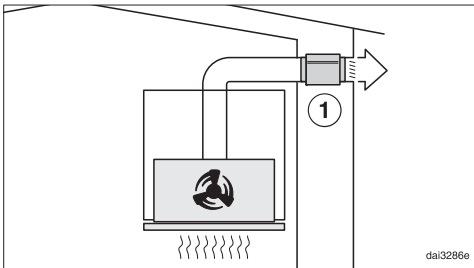
Zachytávač kondenzátu musí byť nainštalovaný zvisle a čo najbližšie nad výstupné hrdlo odsávača pár. Šípka na opláštení vyznačuje smer vyfukovania.

Miele nepreberá záruku za funkčné nedostatky alebo poškodenia, ktoré boli spôsobené nedostatočným odťahovým potrubím.

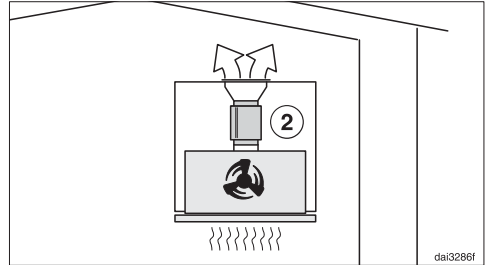
Tlmič hluku



Do odťahového potrubia sa môže nasaďiť tlmič hluku (príslušenstvo na dokúpenie).



Pri odťahovej prevádzke tlmič hluku tlmí tak hluk ventilátora smerom von ako aj vonkajšie zvuky, ktoré prenikajú cez odťahové potrubie do kuchyne (napr. pultový hluk). Tlmič hluku sa umiestňuje čo najbližšie pred výstup odťahu ①.



Pri cirkulačnej prevádzke sa tlmič hluku umiestňuje medzi vyfukovacie hrdlo a rozdeľovač vzduchu ②. Skontrolujte priestor pre vstavenie.

Inštalácia

Elektrické pripojenie

Odsávač pár je sériovo vybavený „zástrčkou“ na pripojenie do zásuvky s ochranným kontaktom.

Ak nie je zástrčka voľne dostupná, alebo je plánované pevné pripojenie, zabezpečte, aby v mieste inštalácie bolo k dispozícii zariadenie odpájajúce všetky póly.



Nebezpečenstvo požiaru prehriatím.

Prevádzka odsávača pár na viacnásobných elektrických zásuvkách a predlžovacích kábloch môže spôsobiť preťaženie káblov.

Z bezpečnostných dôvodov nepoužívajte viacnásobné zásuvky a predlžovacie káble.

Elektrická inštalácia musí byť v súlade s príslušnými normami VDE 0100.

Z bezpečnostných dôvodov odporúčame v domovej inštalácii príslušnej pre elektrické pripojenie odsávača pár použitie prúdového chrániča (RCD) typu



Poškodený prívodný sieťový kábel môže byť nahradený len špeciálnym káblom rovnakého typu (dostať u servisnej služby Miele). Z bezpečnostných dôvodov môže výmenu vykonať len kvalifikovaný autorizovaný odborník, alebo servisná služba Miele.

O menovitom príkone a príslušnom istení informuje návod na použitie alebo typový štítok. Porovnajte tieto údaje s parametrami elektrickej prípojky v mieste inštalácie.

V prípade pochybností sa spýtajte kvalifikovaného elektrikára.

Dočasná alebo trvalá prevádzka sebestačného alebo nie sieťovo synchronizovaného zariadenia na dodávku energie (ako napr. ostrovné siete, back-up systémy) je možná. Predpokladom pre prevádzku je, aby malo zariadenie na dodávku energie údaje v súlade s nariadením EN 50160 prípadne porovnateľné. Ochranné opatrenia určené pre inštaláciu tohto Miele produktu v domácnosti musia byť zabezpečené aj pre ostrovnú prevádzku alebo nie sieťovú synchronizovanú prevádzku čo sa týka jej funkcie ako aj spôsobu práce, alebo musia byť nahradené rovnocennými opatreniami pri inštalácii. Tak ako je to napríklad popísané v aktuálnom zverejnení VDE-AR-E 2510-2.

Technické údaje

motor ventilátora	90 W
osvetlenie varných zón	3 W
celkový menovitý príkon	93 W
sieťové napätie, frekvencia	AC 230 V, 50 Hz
istenie	10 A
dĺžka prívodného sieťového kábla	1,5 m
hmotnosť	
DAS 4640	12 kg
DAS 4940	15 kg

WiFi-Modul

kmitočtové pásmo	2,400 - 2,4835 GHz
maximálny vysielač výkon	< 100 mW

Príslušenstvo na dokúpenie pre cirkulačnú prevádzku

Pre cirkulačnú prevádzku potrebujete sadu DUU 150 alebo DUU 151 a pachový filter DKF 31-P alebo DKF 31-R (regenerovateľný). Balenia obsahujú 2 pachové filtre.

Prehlásenie o zhode

Miele týmto prehlasuje, že tento odsávač pár zodpovedá smernici 2014/53/EU.

Úplný text prehlásenia o zhode EÚ je k dispozícii na jednej z nasledujúcich internetových adries:

- Produkty, na stiahnutie www.miele.sk

Pokyn pre porovnávacie skúšky

Energetická účinnosť sa musí merať v odťahovej prevádzke. Odsávač pár je z výroby nastavený na cirkulačnú prevádzku. Deaktiváciou počítadla prevádzkových hodín pachového / vých filtra/ filtrov sa vykoná prednastavenie na odťahovú prevádzku (viď „Prvé uvedenie do prevádzky“).

Technické údaje

Informačný list pre odsávače pár pre domácnosť

podľa delegovaného nariadenia EÚ č. 65/2014 a nariadenia EÚ č. 66/2014

MIELE	
Identifikačný kód modelu	DAS 4640
Ročná spotreba elektrickej energie (AEC_{hood})	27,4 kWh/rok
Trieda energetickej účinnosti	A+
Index energetickej účinnosti (EEL_{hood})	38,5
Účinnosť dynamiky prúdenia (FDE_{hood})	37,3
Trieda účinnosti dynamiky prúdenia	
A (najvyššia efektívnosť) až G (najnižšia efektívnosť)	A
Účinnosť osvetlenia (LE_{hood})	105,0 lx/W
Trieda účinnosti osvetlenia	
A (najvyššia efektívnosť) až G (najnižšia efektívnosť)	A
Účinnosť filtrovania masťnôt	86,2%
Trieda účinnosti filtrovania masťnôt	
A (najvyššia efektívnosť) až G (najnižšia efektívnosť)	B
Nameraný prietok vzduchu v bode s najvyššou účinnosťou	362,2 m ³ /h
Prietok vzduchu (min. rýchlosť)	183 m ³ /h
Prietok vzduchu (max. rýchlosť)	380 m ³ /h
Prietok vzduchu pri intenzívnom alebo zosilnenom nastavení	600 m ³ /h
Max. prietok vzduchu (Q_{max})	600 m ³ /h
Nameraný tlak vzduchu v bode s najvyššou účinnosťou	365 Pa
Vzduchom prenášané akustické emisie intenzity zvuku vážené podľa krivky A (min. rýchlosť)	37 dB
Vzduchom prenášané akustické emisie intenzity zvuku vážené podľa krivky A (max. rýchlosť)	52 dB
Vzduchom prenášané akustické emisie intenzity zvuku vážené podľa krivky A pri intenzívnom alebo zosilnenom nastavení	64 dB
Nameraný elektrický príkon v bode s najvyššou účinnosťou	98,5 W
Príkon v režime vypnutia (P_o)	W
Príkon v režime pohotovosti (P_s)	0,30 W
Nominálny výkon systému osvetlenia	3,0 W
Priemerné osvetlenie vrhané systémom osvetlenia na povrch varnej plochy	315 lx
Činiteľ prírastku času	0,7

Informačný list pre odsávače pár pre domácnosť

podľa delegovaného nariadenia EÚ č. 65/2014 a nariadenia EÚ č. 66/2014

MIELE	
Identifikačný kód modelu	DAS 4940
Ročná spotreba elektrickej energie (AEC_{hood})	24,8 kWh/rok
Trieda energetickej účinnosti	A++
Index energetickej účinnosti (EEL_{hood})	33,6
Účinnosť dynamiky prúdenia (FDE_{hood})	39,8
Trieda účinnosti dynamiky prúdenia	
A (najvyššia efektívnosť) až G (najnižšia efektívnosť)	A
Účinnosť osvetlenia (LE_{hood})	95,0 lx/W
Trieda účinnosti osvetlenia	
A (najvyššia efektívnosť) až G (najnižšia efektívnosť)	A
Účinnosť filtrovania masntôt	86,2%
Trieda účinnosti filtrovania masntôt	
A (najvyššia efektívnosť) až G (najnižšia efektívnosť)	B
Nameraný prietok vzduchu v bode s najvyššou účinnosťou	388,7 m ³ /h
Prietok vzduchu (min. rýchlosť)	203 m ³ /h
Prietok vzduchu (max. rýchlosť)	404 m ³ /h
Prietok vzduchu pri intenzívnom alebo zosilnenom nastavení	627 m ³ /h
Max. prietok vzduchu (Q_{max})	627 m ³ /h
Nameraný tlak vzduchu v bode s najvyššou účinnosťou	381 Pa
Vzduchom prenášané akustické emisie intenzity zvuku vážené podľa krivky A (min. rýchlosť)	36 dB
Vzduchom prenášané akustické emisie intenzity zvuku vážené podľa krivky A (max. rýchlosť)	51 dB
Vzduchom prenášané akustické emisie intenzity zvuku vážené podľa krivky A pri intenzívnom alebo zosilnenom nastavení	62 dB
Nameraný elektrický príkon v bode s najvyššou účinnosťou	103,4 W
Príkon v režime vypnutia (P_o)	W
Príkon v režime pohotovosti (P_s)	0,30 W
Nominálny výkon systému osvetlenia	3,0 W
Priemerné osvetlenie vrhané systémom osvetlenia na povrch varnej plochy	285 lx
Činiteľ prírastku času	0,6

Miele s.r.o.
Plynárenská 1
821 09 Bratislava
Tel.: +421 2 58 103 111
Servis-tel.: +421 2 58 103 131
E-mail: info@miele.sk
Internet: www.miele.sk

**Servisná služba Miele
príjem servisných zákaziek
0800 MIELE1
(0800 643 531)**

Miele & Cie. KG
Carl-Miele-Straße 29
33332 Gütersloh
Nemecko

DAS 4640, DAS 4940

sk-SK

M.-Nr. 12 062 850 / 00