

Vždy připravení pomôct'

Zaregistrujte svoj produkt a získajte podporu na
www.philips.com/support

AE5020

Otázky?
Kontaktujte
Philips



Príručka užívateľa

PHILIPS

Obsah

1	Dôležité	2
	Bezpečnosť	2
	Upozornenie	2

2	Rádio na príjem vysielania FM/DAB	4
	Úvod	4
	O vysielaní DAB	4
	Obsah balenia	4
	Hlavná jednotka - prehľad	5

3	Úvodné pokyny	6
	Príprava antény na príjem vysielania FM/DAB	6
	Pripojenie napájania	6
	Zapnutie	7
	Nastavenie úrovne hlasitosti	7

4	Počúvanie rádia	8
	Počúvanie rozhlasového vysielania DAB	8
	Počúvanie rozhlasového vysielania v pásme FM	10
	Používanie systémovej ponuky v režime vysielania FM/DAB	11

5	Informácie o výrobku	12
	Zosilňovač	12
	Rádioprijímač	12
	Reproduktory	12
	Všeobecné informácie	12

6	Riešenie problémov	13
----------	---------------------------	-----------

1 Dôležité

Bezpečnosť

Dôležité bezpečnostné pokyny

- ① Prečítajte si tieto pokyny.
- ② Odložte si tieto pokyny.
- ③ Dbajte na všetky varovania.
- ④ Dodržiavajte všetky pokyny.
- ⑤ Nepoužívajte toto zariadenie v blízkosti vody.
- ⑥ Čistite len pomocou suchej tkaniny.
- ⑦ Neblokujte vetracie otvory. Nainštalujte podľa pokynov výrobcu.
- ⑧ Neinštalujte v blízkosti zdrojov tepla, ako sú radiátory, tepelné regulátory, kachle či iné zariadenia (vrátane zosilňovačov), ktoré produkujú teplo.
- ⑨ Dbajte na to, aby na sieťový kábel nikto nestúpil ani ho neزالomil, najmä pri zástrčkách, elektrických objímkach a v mieste, kde vychádza zo zariadenia.
- ⑩ Používajte len nástavce/príslušenstvo špecifikované výrobcom.
- ⑪ Počas búrok s bleskami alebo pri dlhodobom nepoužívaní odpojte toto zariadenie zo siete.
- ⑫ Všetky opravy zverte do rúk kvalifikovanému servisnému personálu. Oprava je potrebná, ak bolo zariadenie akýmkoľvek spôsobom poškodené, napríklad bol poškodený napájací kábel alebo zástrčka, ak bola na zariadenie vyliata tekutina alebo do zariadenia spadol nejaký predmet, zariadenie bolo vystavené dažďu alebo vlhkosti alebo ak zariadenie nefunguje správne, prípadne po páde zariadenia.

- ⑬ **UPOZORNENIE** pre používanie batérie – Aby nedošlo k vytečeniu batérie – ktoré by mohlo spôsobiť poranenie osôb, škody na majetku alebo poškodenie zariadenia:
 - Všetky batérie nainštalujte správne, s orientáciou pólov + a – podľa vyznačenia na zariadení.
 - Nemiešajte batérie (staré a nové alebo uhlíkové a alkalické atď.).
 - Keď sa zariadenie dlhšiu dobu nepoužíva, vyberte batérie.
- ⑭ Zariadenie nesmie byť vystavené kvapkajúcej ani striekajúcej kvapaline.
- ⑮ Neumiestňujte na zariadenie žiadne nebezpečné predmety (napr. predmety naplnené kvapalinou, zapálené sviečky).
- ⑯ Používajte iba napájacie zdroje uvedené v návode na používanie.
- ⑰ Tam, kde zástrčka priameho napájacieho adaptéra slúži ako odpájacie zariadenie, musí zostať odpájacie zariadenie ľahko prístupné pre okamžité použitie.



Varovanie

- Nikdy neodstraňujte kryt tohto zariadenia.
- Nikdy nemažte žiadnu časť tohto zariadenia.
- Zariadenie umiestnite na plochý, pevný a stabilný povrch.
- Toto zariadenie nikdy neumiestňujte na iné elektrické zariadenie.
- Toto zariadenie používajte len v interiéri. Toto zariadenie chráňte pred vodou, vlhkosťou a inými predmetmi naplnenými kvapalinou.
- Toto zariadenie chráňte pred priamym slnečným svetlom, otvoreným ohňom alebo zdrojom tepla.

Upozornenie

Spoločnosť Gibson Innovations týmto vyhlasuje, že tento výrobok spĺňa základné požiadavky a ostatné príslušné ustanovenia Smernice 2014/53/EÚ. Vyhlásenie o zhode nájdete na lokalite www.philips.com/support.

Akékoľvek zmeny alebo modifikácie vykonané na tomto zariadení, ktoré nie sú výslovne schválené spoločnosťou Gibson Innovations, môžu anulovať oprávnenie používateľa obsluhovať toto zariadenie.



Pri navrhovaní a výrobe produktu sa použili vysokokvalitné materiály a súčasti, ktoré možno recyklovať a znova využiť.



Keď sa na produkte nachádza symbol prečiarknutého koša s kolieskami, znamená to, že sa na tento produkt vzťahuje Európska smernica 2012/19/ES.

Informujte sa o miestnom systéme separovaného zberu elektrických a elektronických zariadení.

Dodržiavajte miestne predpisy a nevyhadzujte použité zariadenia do bežného domového odpadu. Správnou likvidáciou použitého zariadenia pomôžete znížiť možné negatívne následky na životné prostredie a ľudské zdravie.



Produkt obsahuje batérie, ktoré na základe Európskej smernice 2013/56/ES nemožno likvidovať spolu s bežným domovým odpadom. Informujte sa o miestnych predpisoch týkajúcich sa separovaného zberu batérií, pretože správnu likvidáciou pomôžete znížiť negatívne následky na životné prostredie a ľudské zdravie.

Informácie týkajúce sa životného prostredia

Všetky nepotrebné baliace materiály boli vynechané. Snažili sme sa o dosiahnutie jednoduchého rozdelenie balenia do troch materiálov: kartón (škatuľa), polystyrénová pena (vypodloženie) a polyetylén (vrecká, ochranná penová pokrývka).

Váš systém pozostáva z materiálov, ktoré je možné v prípade roztriedenia špecializovanou spoločnosťou recyklovať a opakovane použiť. Dodržiavajte miestne nariadenia týkajúce sa likvidácie obalových materiálov, vybitých batérií a starého vybavenia.



Poznámka

- Typový štítkok sa nachádza na zadnej strane zariadenia.

2 Rádio na príjem vysielania FM/DAB

Blahoželáme vám ku kúpe a vítame vás medzi používateľmi produktov spoločnosti Philips. Ak chcete naplno využiť podporu ponúkanú spoločnosťou Philips, zaregistrujte svoj produkt na lokalite www.philips.com/welcome.

Úvod

Toto zariadenie vám umožňuje počúvať rozhlasové vysielanie v pásme FM, ako aj digitálne rozhlasové vysielanie (Digital Audio Broadcasting – DAB).

O vysielaní DAB

O digitálnom rozhlasovom vysielaní (DAB)
Digitálne rozhlasové vysielanie (DAB) je nový spôsob prenosu rozhlasového vysielania cez sieť terestriálnych vysielateľov. Poskytuje poslucháčom väčší výber a viac informácií prenášaných v dokonale čistej kvalite zvuku bez praskania.

– Táto technológia umožňuje prijímaču sledovať najsilnejší signál, ktorý dokáže nájsť.

– U digitálnych staníc vysielania DAB nie sú frekvencie, ktoré si treba zapamätať, a predvolby sú ladené podľa názvu stanice, takže sa k nim už nemusíte vracat'.

Čo je to multiplex?

Činnosť digitálnej rozhlasovej stanice je tvorená jediným blokom frekvencií, ktorý sa nazýva multiplex. Každý multiplex pracuje v určitom frekvenčnom spektre ako napríklad pásmo III pri vysielaniach DAB.

POSKYTOVATELIA VYSIELANIA DAB A DLS

Každý poskytovateľ vysielania DAB (alebo operátor multiplexu) poskytuje aj textové a

zvukové dátové služby. Niektoré programy sú podporované rolovaním dlhých textových správ (Dynamic Label Segments – DLS). Toto sú údaje, ktoré si môžete prečítať ako rolujúci text na obrazovke vášho rádia DAB. Niektoré stanice vysielajú najnovšie správy, cestovné informácie, informácie o počasí, čo sa práve vysielajú a čo nasleduje, adresy webových stránok a telefónne čísla.

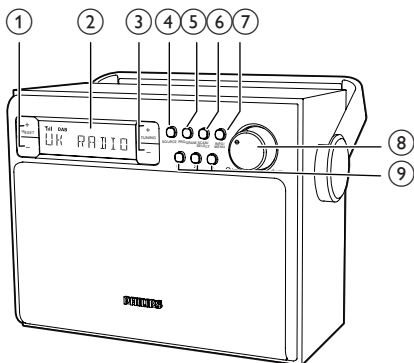
Ďalšie informácie o pokrytí signálom a službách digitálneho rozhlasového vysielania nájdete na stránke www.drdb.org.

Obsah balenia

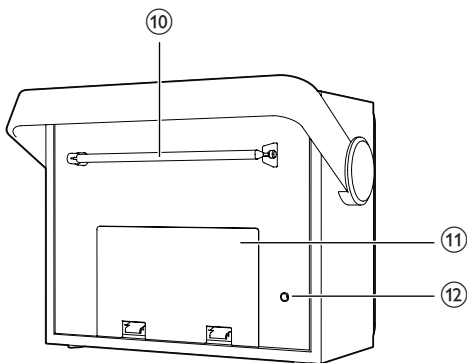
Skontrolujte a identifikujte obsah balenia:

- Hlavná jednotka
- Sieťový adaptér AC
- Stručný návod na používanie

Hlavná jednotka - prehľad



- ① **PRESET +/-**
 - Výber predvolby rozhlasovej stanice
- ② **Panel displeja**
 - Zobrazenie aktuálneho stavu.
- ③ **TUNING +/-**
 - Naladenie rozhlasovej stanice v pásme FM.
 - Navigácia v zozname staníc vysielania DAB.
 - Navigácia v ponuke FM/DAB.
- ④ **SOURCE**
 - Výber zdroja zvuku: rádio DAB alebo FM.
- ⑤ **PROGRAM**
 - Ručné uloženie rozhlasových staníc.
- ⑥ **SCAN/SELECT**
 - Automatické vyhľadávanie a uloženie rozhlasových staníc.
 - Potvrdenie výberu rozhlasovej stanice vysielania DAB.
 - Potvrdenie výberu ponuky.
- ⑦ **INFO/MENU**
 - Zobrazenie informácií o rozhlasovej stanici DAB/RDS.
 - Stlačením a podržaním prejdete do ponuky vysielania DAB.



- ⑧ **① /VOL +/-**
 - Zapnutie alebo vypnutie zariadenie.
 - Nastavenie hlasitosti.
- ⑨ **Predvoľba 1, 2, 3**
 - Uloženie/priamy prístup k predvoľbe 1, 2 alebo 3.
- ⑩ **Anténa na príjem vysielania FM/DAB**
 - Zlepšenie príjmu vysielania v pásme FM/vysielania DAB.
- ⑪ **Dvierka priestoru pre batérie**
- ⑫ **Zásuvka vstupu DC**
 - Pripojenie napájania cez dodaný sieťový adaptér AC/DC.

3 Úvodné pokyny

! Výstraha

- Používanie iných ovládacích prvkov alebo vykonávanie úprav a iných postupov, než sú uvedené v tomto dokumente, môže mať za následok vystavenie sa nebezpečnému žiareniu alebo zapríčiniť nebezpečnú prevádzku.

Vždy postupujte podľa poradia pokynov v tejto kapitole.

Ak sa rozhodnete obrátiť na spoločnosť Philips, pripravte si číslo modelu a sériové číslo tohto zariadenia. Číslo modelu a sériové číslo sú uvedené na zadnej strane zariadenia. Tieto čísla si zapíšte sem:

Číslo modelu _____

Sériové číslo _____

Príprava antény na príjem vysielania FM/DAB

Ak chcete dosiahnuť optimálny príjem, úplne vytiahnite anténu na príjem vysielania FM/DAB a nastavte jej polohu.

* Tip

- Anténu vždy umiestnite čo najďalej od TV, videorekordéra alebo iných zdrojov žiarenia, aby ste predišli rušeniu.

Prípojenie napájania

Tento rádioprehrávač možno napájať pomocou sieťového napájania alebo batérií.

Životnosť batérií (odhadovaný čas v hodinách)

Pri použití	FM	DAB
R14 (veľkosť C)	25	25

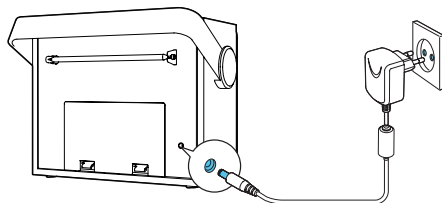
1. možnosť: Sieťové napájanie

! Výstraha

- Nebezpečenstvo poškodenia produktu! Uistite sa, že napätie zdroja napájania zodpovedá napätiu vyznačenému na zadnej alebo spodnej strane produktu.
- Nebezpečenstvo zásahu elektrickým prúdom! Sieťový napájací adaptér vždy odpojajte od elektrickej siete vytiahnutím zástrčky zo zásuvky. Nikdy neťahajte za kábel.
- Používajte iba sieťový napájací adaptér, ktorý určil výrobca alebo ktorý sa predáva spolu so zariadením.

☰ Poznámka

- Typový štítok sa nachádza na zadnej strane zariadenia.

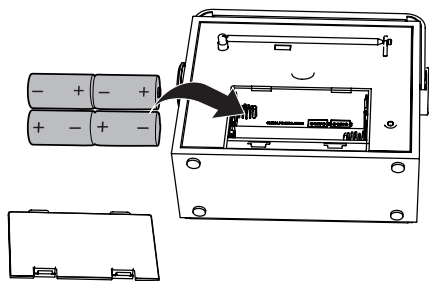


- 1 Pripojte jednu koncovku sieťového napájacieho adaptéra k zásuvke vstupu DC na hlavnej jednotke.
- 2 Druhý koniec sieťového napájacieho adaptéra zapojte do elektrickej zásuvky.

2. možnosť: Napájanie pomocou batérií

! Výstraha

- Batérie (súprava batérií alebo vstavané batérie) nesmú byť vystavené zdrojom nadmerne vysokej teploty, ako je napríklad slnečné žiarenie, oheň alebo podobné zdroje tepla.
- Pri nesprávne vložených batériách hrozí explózia. Pri výmene použite vždy rovnaký alebo ekvivalentný typ batérií.
- Nemiešajte batérie (staré a nové alebo uhlíkové a alkalické atď.).
- Batérie vyberte, ak sú vybité alebo vtedy, ak zariadenie nebudete dlhší čas používať.



- 1 Otvorte priestor pre batérie v zadnej časti zariadenia.
- 2 Vložte doň štyri batérie typu R14/UM-2/C (nie sú súčasťou balenia) so správnou polaritou (+/-) podľa označenia a potom priestor pre batérie zatvorte.
↳ Zariadenie je teraz pripravené na používanie.

! Výstraha

- Ak je úroveň nabitia batérií nízka, zobrazí sa hlásenie „Battery low“ (Batérie takmer vybité). Na zabezpečenie normálnej prevádzky vymeňte batérie alebo zapojte zariadenie do elektrickej siete.

☰ Poznámka

- Batérie obsahujú chemické látky, a preto si vyžadujú náležitú likvidáciu.

Vypnutie zariadenia:

- Otáčajte ovládač \odot /VOL +/- proti smeru hodinových ručičiek, až kým nebudete počuť „cvaknutie“.

Nastavenie úrovne hlasitosti

- Počas rozhlasového vysielania otáčaním ovládača \odot /VOL +/- v smere/proti smeru hodinových ručičiek zvýšite/znížite úroveň hlasitosti.

Zapnutie

- Zariadenie zapnete otáčaním ovládača \odot /VOL +/- v smere hodinových ručičiek, až kým nebudete počuť „cvaknutie“.
↳ Zariadenie sa prepne na naposledy vybraný zdroj.
↳ Pri prvom použití sa v zariadení zobrazí uvítacia správa a prepne sa do režimu DAB, čím sa spustí automatické vyhľadávanie dostupných staníc vysielania DAB.

4 Počúvanie rádia

Počúvanie rozhlasového vysielania DAB

Naladenie rozhlasových staníc vysielania DAB



Poznámka

- Uistite sa, že je anténa úplne vysunutá.

- 1 Opakovaným stláčaním tlačidla **SOURCE** vyberte rozhlasové vysielanie DAB.
 - ↳ Zobrazí sa hlásenie **[Full SCAN]** (Úplné vyhľadávanie).
- 2 Stlačením tlačidiel **SCAN/SELECT** spustíte úplné vyhľadávanie.
 - ↳ Zariadenie automaticky uloží všetky rozhlasové stanice vysielania DAB a začne vysielat' prvú dostupnú stanicu.
 - ↳ Zoznam staníc sa uloží do jednotky. Pri ďalšom zapnutí jednotky už vyhľadávanie staníc neprebehne.
 - ↳ Ak zariadenie nenájde žiadne stanice vysielania DAB, zobrazí sa hlásenie **[No DAB Station]** (žiadna stanica DAB) a potom znova hlásenie **[FULL SCAN]** (úplné vyhľadávanie).

Ak chcete naladiť stanicu uloženú v dostupnom zozname staníc:

- V režime DAB stlačením tlačidla **TUNING +/-** prechádzajte cez dostupné stanice vysielania DAB.

Automatické uloženie rozhlasových staníc vysielania DAB



Poznámka

- Do vysielania DAB sa pridajú nové stanice a služby. Na sprístupnenie nových staníc a služieb vysielania DAB pravidelne vykonávajte úplné vyhľadávanie.
- V režime rozhlasového vysielania DAB stlačte **SCAN/SELECT**.
 - ↳ Jednotka vyhľadá všetky dostupné rozhlasové stanice vysielania DAB a začne vysielat' prvú dostupnú stanicu.



Tip

- Počas tohto procesu sa medzi predvolby neuloží žiadna rozhlasová stanica vysielania DAB.

Ručné ukladanie rozhlasových staníc vysielania DAB



Poznámka

- Môžete uložiť maximálne 20 predvolieb rozhlasových staníc vysielania DAB.

- 1 Naladte požadovanú rozhlasovú stanicu vysielania DAB.
- 2 Stlačením tlačidla **PROGRAM** aktivujte režim programovania.
- 3 Opakovaným stlačením tlačidla **PRESET +/-** vyberte číslo predvolby.
- 4 Výber potvrdte stlačením tlačidla **PROGRAM**.
- 5 Ak chcete uložiť ďalšie stanice vysielania DAB, zopakujte kroky 1 až 4.

Poznámka

- V kroku 2 môžete tiež priamo stlačením a podržaním tlačidla predvoľby 1, 2 alebo 3 uložiť aktuálnu stanicu pod príslušnú pozíciu.
- Ak chcete odstrániť predvolenú rozhlasovú stanicu vysielania DAB, uložte namiesto nej inú.

Výber predvoľby rozhlasovej stanice vysielania DAB

V režime DAB

- Stlačením číselného tlačidla **1 – 3** priamo vyberte číslo predvoľby 1 – 3.
- Opakovaným stláčaním tlačidla **PRESET +/-** vyberte ktorékoľvek číslo predvoľby.

Zobrazenie informácií vysielania DAB

- Počas rozhlasového vysielania DAB opakovaným stláčaním tlačidiel **INFO/MENU** prechádzajte cez nasledujúce informácie (ak sú dostupné):
 - ↳ Názov stanice
 - ↳ DLS (Dynamic Label Segment – rolovanie dlhých textových správ)
 - ↳ Intenzita signálu
 - ↳ PTY (Typ programu)
 - ↳ Názov zostavy
 - ↳ Kanál a frekvencia
 - ↳ Chybovosť signálu
 - ↳ Rýchlosť prenosu a stav zvuku
 - ↳ Čas
 - ↳ Dátum

Používanie ponuky vysielania DAB

- 1 V režime DAB stlačením a podržaním tlačidiel **INFO/MENU** vstúpte do ponuky DAB.

- 2 Stlačením tlačidla **TUNING +/-** prechádzajte cez možnosti ponuky:
 - **[Full scan] (úplné vyhľadávanie):** vyhľadávanie všetkých dostupných rozhlasových staníc vysielania DAB.
 - **[Manual tune] (manuálne naladenie):** manuálne naladenie konkrétneho kanála/frekvencie a ich pridanie do zoznamu staníc.
 - **[Prune] (vylúčiť):** odstránenie všetkých neplatných staníc zo zoznamu staníc.
 - **[DRC Options] (Možnosti DRC):** pridanie alebo odstránenie istého stupňa kompenzácie pri rozdieloch v dynamickom rozsahu medzi rozhlasovými stanicami.
 - **[System] (Systém):** zmena nastavení systému.
- 3 Ak chcete vybrať jednu z možností, stlačte tlačidlá **SCAN/SELECT**.
- 4 Ak je v rámci danej možnosti dostupná vedľajšia možnosť, opakujte kroky 2 – 3.
[System] (Systém)
 - **[Time] (Čas):** nastavenie času; vyberte formát 24H alebo 12H a nastavte režim synchronizácie času.
 - **[Factory Reset] (Obnovenie výrobných nastavení):** obnovenie všetkých nastavení na predvolené výrobné hodnoty.
 - **[Software Upgrade] (Aktualizácia softvéru):** aktualizácia softvéru, ak je dostupná.
 - **[SW version] (Verzia softvéru):** zobrazenie verzie softvéru zariadenia.
 - **[Backlight] (Podsvietenie)** (vzťahuje sa len na produkty so sériovými číslami obsahujúcimi AJPC, AJPD alebo AJPE): vyberte z nasledujúcich možností: **Always On (Vždy zapnuté)**, **Off - 1 min (Vypnúť – 1 min.)** a **Off - 5 min (Vypnúť – 5 min.)**.

Tip

- Výberom položky [System] (Systém) > [Time] (Čas) > [Auto Sync] (Automatická synchronizácia) > [DAB] nastavíte synchronizáciu času. Rádiobudík zosynchronizuje čas so signálom vysielania DAB.

Poznámka

- Ak do 10 sekúnd nestlačíte žiadne tlačidlo, ponuka sa ukončí.

Počúvanie rozhlasového vysielania v pásme FM

Naladenie rozhlasových staníc pásma FM

- 1 Opakovaným stláčaním tlačidla **SOURCE** vyberte rozhlasové vysielanie v pásme FM.
- 2 Stlačením tlačidla **TUNING +/-** naladíte rozhlasovú stanicu.
- 3 Stlačením a podržaním tlačidla **TUNING +/-** naladíte ďalšiu rozhlasovú stanicu s najsilnejším signálom.

Automatické uloženie rozhlasových staníc v pásme FM

Poznámka

- Môžete uložiť až 20 rozhlasových staníc v pásme FM.
- V režime rádioprijímača FM stlačte tlačidlo **SCAN/SELECT**.
 - ↳ Zariadenie uloží všetky dostupné rozhlasové stanice pásma FM a začne vysielat' prvú stanicu.

Ručné uloženie rozhlasových staníc v pásme FM

- 1 Naladenie rozhlasovej stanice v pásme FM.
- 2 Stlačením tlačidla **PROGRAM** aktivujete režim programovania.
- 3 Opakovaným stlačením tlačidla **PRESET +/-** vyberte číslo predvoľby.
- 4 Výber potvrdíte stlačením tlačidla **PROGRAM**.
- 5 Opakovaním krokov 1 – 4 uložte ďalšie stanice v pásme FM.

Tip

- V kroku 2 môžete tiež priamo stlačením a podržaním tlačidla predvoľby 1, 2 alebo 3 uložiť aktuálnu stanicu pod príslušnú pozíciu.
- Ak chcete niektorú predvoľbu stanice prepísať, uložte na jej miesto inú stanicu.

Výber predvoľby rozhlasovej stanice pásma FM

V režime rádioprijímača FM

- Stlačením číselného tlačidla **1 – 3** priamo vyberte číslo predvoľby 1 – 3.
- Opakovaným stláčaním tlačidla **PRESET +/-** vyberte ktorékoľvek číslo predvoľby.

Používanie ponuky vysielania FM

- 1 V režime FM stlačením a podržaním tlačidiel **INFO/MENU** vstúpte do ponuky FM.
- 2 Pomocou tlačidiel **TUNING +/-** môžete prechádzať cez možnosti ponuky:
 - [Scan setting] (Nastavenie vyhľadávania)
 - [Stereo setting] (Nastavenie stereofónneho vysielania)
 - [System] (Systém)
- 3 Ak chcete vybrať jednu z možností, stlačte tlačidlo **SCAN/SELECT**.

- 4 Ak je v rámci danej možnosti dostupná vedľajšia možnosť, opakujte kroky 2 – 3.

Nastavenie vyhľadávania

- **[Strong stations only] (Iba stanice so silným signálom):** vyhľadávanie iba staníc so silným signálom.
- **[All stations] (Všetky stanice):** vyhľadávanie všetkých dostupných rozhlasových staníc.

Zobrazenie informácií RDS

RDS (Radio Data System) predstavuje službu, ktorá staniciam pásma FM umožňuje zobrazovať dodatočné informácie.

Ak si naladíte stanicu v pásme FM s podporou signálu RDS, zobrazí sa ikona RDS a názov stanice.

- 1 Naladíte rozhlasovú stanicu s RDS.
- 2 Opakovaným stláčaním tlačidla **INFO/MENU** prechádzajte cez nasledujúce informácie (ak sú dostupné):
 - ↳ Test rádia (bez rádia)
 - ↳ PTY
 - ↳ Frekvencia stanice (bez názvu)
 - ↳ Stereo/MONO
 - ↳ ČAS
 - ↳ DÁTUM

Používanie systémovej ponuky v režime vysielania FM/DAB

Vynulovanie všetkých nastavení

- 1 V režime vysielania DAB/FM stlačte a podržte tlačidlá **INFO/MENU**.
- 2 Stláčajte tlačidlo **TUNING +/-**, až kým sa nezobrazí **[System]** (Systém).

- 3 Stlačením tlačidla **SCAN/SELECT** nastavenie potvrdte.
 - ↳ Zobrazí sa **[Factory reset]** (Obnovenie výrobných nastavení).
- 4 Znova stlačte tlačidlá **SCAN/SELECT**.
 - ↳ Zobrazí sa **[No] (Nie) [Yes] (Áno)**.
- 5 Stlačením tlačidla **TUNING +/-** vyberte možnosť **[Yes] (Áno)** alebo **[No] (Nie)** a potom výber potvrdte stlačením tlačidiel **SCAN/SELECT**.
 - ↳ **[Yes] (Áno):** obnovenie všetkých nastavení na predvolené hodnoty z výroby.
 - ↳ **[No] (Nie):** zrušenie úkonu.

Zistenie verzie softvéru

- 1 Otvorte ponuku nastavenia systému.
- 2 Stláčajte tlačidlo **TUNING +/-**, až kým sa nezobrazí **[SW version] (Verzia softvéru)**.
- 3 Stlačením tlačidla **SCAN/SELECT** nastavenie potvrdte.
 - ↳ Zobrazí sa verzia softvéru zariadenia.

5 Informácie o výrobku



Poznámka

- Informácie o výrobku sa môžu zmeniť bez predchádzajúceho upozornenia.

Zosilňovač

Maximálny výstupný výkon	3 W
Frekvenčná odozva	40 – 20 000 Hz, ±3 dB

Rádioprijímač

Rozsah ladenia	FM: 87,5 – 108 MHz
Ladiaca mriežka (FM)	50 KHz
Citlivosť	
– Mono, odstup signálu od šumu	< 22 dBf 26 dB
– Stereo, odstup signálu od šumu	< 43 dBf 46 dB
Citlivosť vyhľadávania	< 28 dBf
Celkové harmonické skreslenie	< 2 %
Odstup signálu od šumu	> 55 dB
DAB	
Frekvenčný rozsah	Pásmo III (174~240 MHz)

Reproduktory

Impedancia reproduktorov	4 ohmy
Budič reproduktora	3 cm s úplným rozsahom
Citlivosť	83 ± 3 dB/m/W

Všeobecné informácie

Sieťový adaptér AC/DC	
(Vstup)	100 – 240 V~, 50/60 Hz
(Výstup)	DC 5,5 V = 1,0 A
(Číslo modelu)	/12: TPA107-55055-EU(F); /10: TPA107-55055-UK(F)
Prevádzková spotreba energie	1,65 W
Rozmery	
- Hlavná jednotka (Š × V × H)	211,2 × 155 × 147,8 mm
Hmotnosť	
- Hlavná jednotka	1,04 kg

6 Riešenie problémov



Varovanie

- Nikdy neodstraňujte kryt tohto zariadenia.

Aby ste zachovali záruku, nikdy sa sami nepokúšajte opravovať systém.

Ak sa pri používaní tohto zariadenia vyskytne nejaký problém, skôr než sa obrátite na servisné stredisko, vyskúšajte nasledujúce riešenia. Ak sa problém neodstráni, prejdite na webovú lokalitu spoločnosti Philips (www.philips.com/welcome). Ak sa rozhodnete obrátiť na spoločnosť Philips, okrem zariadenia si pripravte aj číslo modelu a sériové číslo.

Žiadne napájanie

- Uistite sa, že je do elektrickej zásuvky poriadne zapojená napájacia zástrčka.
- Uistite sa, že je napájací kábel pod prúdom.
- Uistite sa, že sú batérie správne vložené.
- Ak sa na obrazovke zobrazí správa „Low Battery“ (Batérie takmer vybité), vymeňte batérie alebo namiesto nich použite sieťový napájací adaptér.

Žiadny zvuk

- Nastavte hlasitosť.

Zariadenie nereaguje

- Vyberte a vložte batérie a znova zapnite zariadenie.
- Odpojte a znovu pripojte sieťovú zástrčku, potom zariadenie opäť zapnite.

Nekvalitný príjem rádia

- Zväčšite vzdialenosť medzi zariadením a vaším televízorom alebo videorekordérom.
- Úplne vysuňte anténu.



Copyright © 2014 Gibson Innovations Limited. Revised Edition © 2017
This product has been manufactured by, and is sold under the responsibility of
Gibson Innovations Ltd., and Gibson Innovations Ltd. is the warrantor in relation
to this product.
Philips and the Philips Shield Emblem are registered trademarks of Koninklijke
Philips N.V. and are used under license.

