

Vymeniteľný objektív

Návod na použitie

**G** MASTER

FE 70-200mm  
F2.8 GM OSS

Bajonet typu E

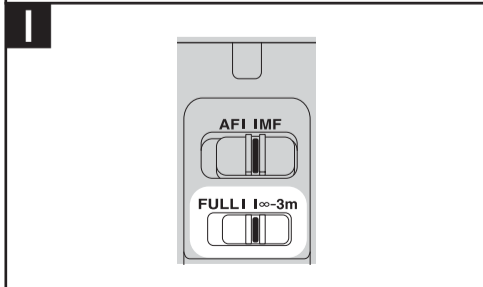
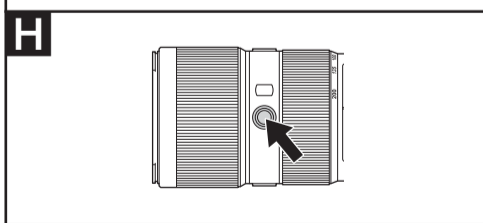
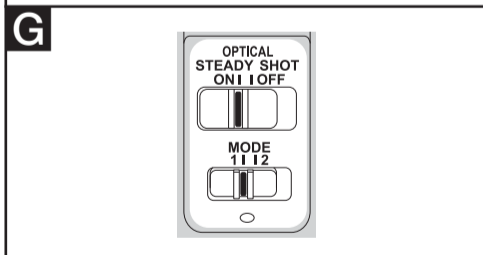
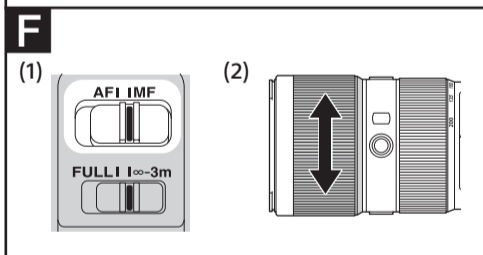
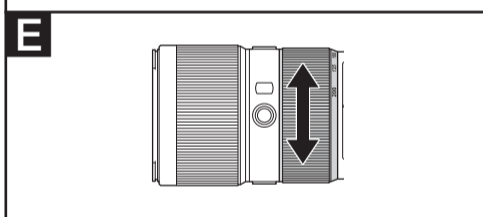
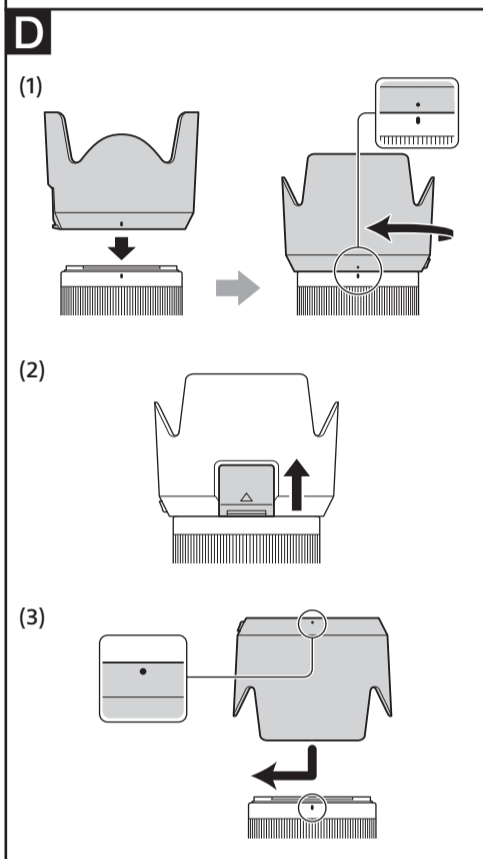
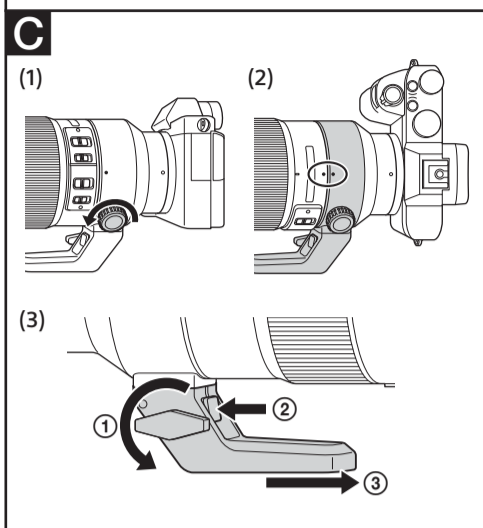
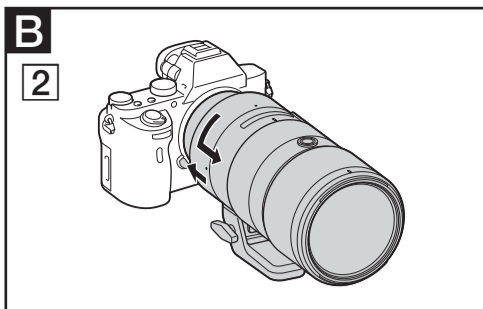
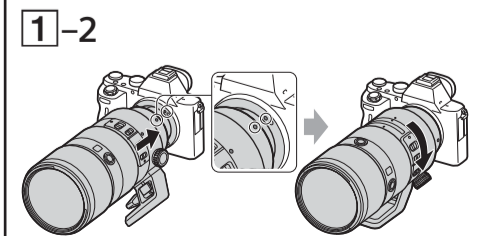
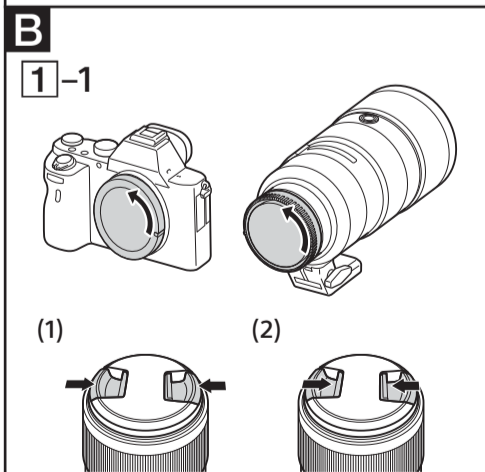
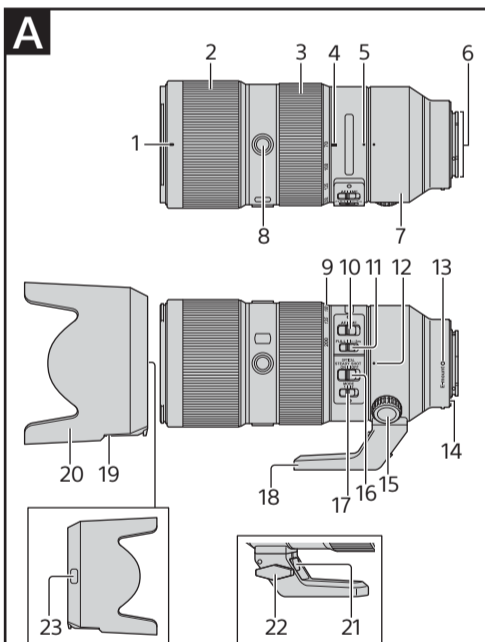


SEL70200GM



4576728020

<http://www.sony.net/>  
©2016 Sony Corporation



Slovenčina

Táto používateľská príručka vysvetľuje spôsob používania objektívov. Bezpečnostné pokyny spoločné pre všetky objektívy, napríklad poznámky o používaní, sa nachádzajú v samostatnom dokumente o preventívnych opatreniach pred použitím. Pred používaním objektívu si prečítajte obidva dokumenty.

Tento objektív je určený pre fotoaparáty radu Sony α s bajonetom typu E. Nedá sa používať s fotoaparátmi s bajonetom typu A.

Objektív FE 70-200mm F2.8 GM OSS je kompatibilný s rôznymi obrazovými snímačmi vo formáte 35 mm. Fotoaparát vybavený obrazovým snímačom formátu 35 mm možno nastaviť na snímání vo veľkosti APS-C.

Podrobné informácie o nastaveniach fotoaparátu nájdete v príslušnej používateľskej príručke.

Ďalšie informácie o kompatibilitate nájdete na webovej lokalite spoločnosti Sony pre vašu krajinu, prípadne sa poraďte s predajcom alebo miestnym autorizovaným servisným strediskom spoločnosti Sony.

Poznámky o používaní

- Objektív nevystavujte slnečnému žiareniu ani zdroju jasného svetla. V dôsledku sústredenia svetla môže dôjsť k vnútornému poškodeniu tela fotoaparátu a objektívu, k zadymeniu alebo aj k požiaru. Ak si okolnosti vyžadujú, aby ste objektív ponechali na slnku, nezabudnite nasadiť kryt objektívu.
- Pri fotografovaní proti slnku posuňte zorný uhol úplne mimo slnka. V opačnom prípade by sa slnečné lúče mohli sústrediť do ohniskového bodu vnútri fotoaparátu a spôsobiť zadymenie alebo požiar. K čmudeniu alebo vznieteniu môže dôjsť aj vtedy, keď slnečné lúče dopadajú blízko zorného uhla.
- Pri prenášaní fotoaparátu s nasadeným objektívom vždy pevne uchopíte fotoaparát aj objektív.
- Tento objektív nie je vodotesný, pri jeho navrhovaní sme však nezabudli na odolnosť voči prachu a špliechaniu. Pri používaní v daždi chráňte objektív pred kvapkami vody.

Bezpečnostné opatrenia pri používaní blesku

- S týmto objektívom nemôžete používať blesk zabudovaný vo fotoaparáte. Používajte externý blesk (predáva sa samostatne).

Vinetácia

- Pri používaní objektívu sú rohové časti snímky tmavšie ako stredná časť. Tento jav (nazývaný vinetácia) sa dá potlačiť uzavretím clony o 1 až 2 kroky.

A Opis súčastí

- 1 Značka tienidla objektívu
- 2 Zaostrovací krúžok
- 3 Prstenec transfokácie
- 4 Značka ohniskovej vzdialenosti (sivá)
- 5 Značka na krúžku statívovej objímky (sivá)
- 6 Kontakty objektívu\*
- 7 Krúžok statívovej objímky
- 8 Tlačidlo na podržanie zaostrenia
- 9 Stupnica ohniskovej vzdialenosti
- 10 Prepínač režimu zaostrovania
- 11 Prepínač obmedzenia rozsahu zaostrenia
- 12 Značka na krúžku statívovej objímky (sivá)
- 13 Montážna značka objektívu
- 14 Gumové tesnenie bajonetu objektívu
- 15 Poistný gombík krúžku statívovej objímky
- 16 Prepínač redukcie chvenia
- 17 Prepínač režimu redukcie chvenia
- 18 Statívová objímka (odnímateľná)
- 19 Okno polarizačného filtra
- 20 Tienidlo objektívu
- 21 Páčka na uvoľnenie statívovej objímky
- 22 Poistný gombík statívovej objímky
- 23 Tlačidlo na uvoľnenie tienidla

\* Kontakty objektívu sa nedotýkajte.

B Nasadenie/odpojenie objektívu

Nasadenie objektívu (obrázok B - 1)

- 1 Zložte zadný a predný kryt objektívu a kryt tela fotoaparátu.
  - Predný kryt objektívu môžete nasadiť a odpojiť dvoma spôsobmi: (1) a (2). Ak chcete nasadiť alebo zložiť kryt objektívu s nasadeným tienidlom objektívu, použite spôsob číslo (2).
- 2 Zarovnajte bielu bodku na tubuse objektívu s bielou bodkou na fotoaparáte (montážna značka). Potom nasadte objektív na bajonet fotoaparátu a otáčajte ním v smere hodinových ručičiek, až kým nezacvakne do zaistenej polohy.
  - Pri nasadzovaní objektívu nestláčajte tlačidlo na uvoľnenie objektívu na fotoaparáte.
  - Objektív nenasadzujte zošíkma.

Odpojenie objektívu (obrázok B - 2)

Na fotoaparáte podržte stlačené tlačidlo na uvoľnenie objektívu, objektív otočte proti smeru hodinových ručičiek až do krajnej polohy a odpojte ho.

## Používanie statívu

Ak chcete použiť statív, pripevnite ho k statívovej objímke na objektíve, nie k závitu pre statív na fotoaparáte.

### Zmena zvislej a vodorovnej polohy

Uvoľnite poistný gombík krúžku statívovej objímky (1) a otočte fotoaparátom v ľubovoľnom smere.

Pri používaní statívu môžete rýchlo meniť medzi zvislou a vodorovnou orientáciou fotoaparátu bez narušenia stability.

- Sivé body (značky na krúžku statívovej objímky) sú umiestnené na objímke v 90° intervaloch. Zarovnaním sivého bodu na krúžku statívovej objímky so sivým bodom (značka krúžku statívovej objímky) na objektíve nastavíte presnú polohu fotoaparátu (2).
- Po nastavení polohy fotoaparátu pevne utiahnite poistný gombík statívovej objímky.
- V závislosti od použitého modelu fotoaparátu alebo príslušenstva sa môže stať, že pri otáčaní môže krúžok statívovej objímky zasiahnuť telo fotoaparátu alebo príslušenstvo. Ďalšie informácie o kompatibilitě s fotoaparátmi a príslušenstvom nájdete na webovej lokalite spoločnosti Sony pre vašu krajinu.

### Odpojenie a pripojenie statívovej objímky

#### Odpojenie statívovej objímky (obrázok (3))

Ak statív nepoužívate, môžete statívovú objímku od objektívu odpojiť.

#### 1 Odpojte objektív od fotoaparátu.

- Podrobnejšie informácie nájdete v časti  **B** Nasadenie/odpojenie objektívu.

#### 2 Uvoľníte poistný gombík statívovej objímky jeho otáčaním proti smeru hodinových ručičiek .

#### 3 Stlačte a podržte páčku na uvoľnenie statívovej objímky a súčasne odpojte statívovú objímku v smere šípky .

- Ak statívovú objímku odpojíte bez toho, aby ste najskôr odpojili objektív od fotoaparátu, statívová objímka môže zasiahnuť telo fotoaparátu alebo príslušenstvo. Pred odpojením statívovej objímky odporúčame najskôr odpojiť objektív od fotoaparátu.
- Pri vyberaní statívovej objímky z krúžku statívovej objímky sa na krúžku odhalia otvory na prískrutkovanie statívu. Do otvoru so statívovým závitom nemontujte statív ani monopod. Ak to urobíte, poškodíte skrutkový otvor. A do krúžku statívovej objímky potom nebudete môcť pripevniť statívovú objímku.

#### Nasadenie statívovej objímky

#### 1 Objímku statívu zasúvajte do drážky na krúžku statívovej objímky, kým nezacvakne na miesto.

#### 2 Poistný gombík statívovej objímky otáčajte v smere hodinových ručičiek, kým nie je riadne zatiahnutý.

- Overte, či je poistný gombík statívovej objímky pevne zatiahnutý. Ak by nebol, objektív môže zo statívovej objímky vypadnúť.

## Nasadenie tienidla objektívu

Na potlačenie odleskov a dosiahnutie čo najlepšej kvality snímok odporúčame používať tienidlo objektívu.

**Červenú čiaru na tienidle objektívu zarovnajte s červenou čiarou na objektíve (značka tienidla objektívu). Potom nasadte tienidlo objektívu na bajonet objektívu a otáčajte tienidlom v smere hodinových ručičiek, až kým nezacvakne na miesto. Červený bod na tienidle objektívu musí byť zarovnaný s červenou čiarou na objektíve (značka tienidla objektívu) (1).**

- Okno polarizačného filtra sa dá otvoriť (2), aby sa polarizačný filter (predáva sa samostatne) dal otáčať aj bez toho, aby ste museli odstrániť tienidlo objektívu. Pri fotografovaní okno zatvorte.
- Ak tienidlo objektívu neotočíte tak, aby zapadlo na miesto, jeho tieň sa môže objaviť na snímkach.
- Ak používate externý blesk (predáva sa samostatne), zložte tienidlo objektívu, aby nezatieňovalo svetlo blesku.
- Pri odkladaní objektívu nasadte tienidlo na objektív opačne (3).

### Odstránenie tienidla objektívu

**Podržte stlačené uvoľňovacie tlačidlo na tienidle objektívu a súčasne otáčajte tienidlom objektívu proti smeru hodinových ručičiek.**

## Transfokácia

Otáčaním prstenca transfokácie nastavte potrebnú ohniskovú vzdialenosť.

## Zaoostrovanie

- Prepínač režimu zaoostrenia na tomto objektíve nefunguje s niektorými modelmi fotoaparátov. Ďalšie informácie o kompatibilitě nájdete na webovej lokalite spoločnosti Sony pre vašu krajinu, prípadne sa poradte s predajcom alebo miestnym autorizovaným servisným strediskom spoločnosti Sony.

### Prepínanie režimov AF (automatické zaoostrovanie)/MF (manuálne zaoostrovanie)

Na objektíve možno prepínať medzi režimami zaoostrovania AF a MF.

Pri fotografovaní v režime AF musí byť fotoaparát aj objektív nastavený do režimu AF. Pri fotografovaní v režime MF stačí, ak je do režimu MF nastavený iba fotoaparát alebo objektív, prípadne oba.

#### Nastavenie režimu zaoostrovania na objektíve

**Posuňte prepínač režimu zaoostrovania**

**na príslušný režim (AF alebo MF) (1).**

- Informácie o nastavení režimu zaoostrovania fotoaparátu nájdete v príručkách k fotoaparátu.
- V režime MF otáčaním zaoostrovacieho krúžka nastavte zaoostrenie (2) a súčasne kontrolujte obraz v hľadáčku a pod.

#### Používanie fotoaparátu vybaveného ovládacím tlačidlom AF/MF

- Stlačením ovládacieho tlačidla AF/MF počas operácie automatického zaoostrovania môžete fotoaparát dočasne prepnúť do režimu MF.

- Ak je objektív nastavený na režim AF a fotoaparát na režim MF, stlačením ovládacieho tlačidla AF/MF počas ručného zaoostrovania (MF) môžete fotoaparát dočasne prepnúť do režimu automatického zaoostrovania (AF).

## Používanie funkcie redukcie chvenia

#### Prepínač redukcie chvenia

- ON: Redukcia chvenia fotoaparátu je zapnutá.
- OFF: Redukcia chvenia fotoaparátu je vypnutá. Pri fotografovaní odporúčame použiť statív.

#### Prepínač režimu redukcie chvenia

Prepínač redukcie chvenia nastavte do polohy ON a prepínačom nastavte režim redukcie chvenia.

- MODE1: Redukcia normálneho chvenia fotoaparátu.

- MODE2: Redukcia chvenia fotoaparátu pri panoramatickom snímaní pohybujúcich sa objektov.

## Používanie tlačidiel na podržanie zaoostrenia

- Tlačidlo na podržanie zaoostrenia tohto objektívu nefunguje s niektorými modelmi fotoaparátov. Ďalšie informácie o kompatibilitě nájdete na webovej lokalite spoločnosti Sony pre vašu krajinu, prípadne sa poradte s predajcom alebo miestnym autorizovaným servisným strediskom spoločnosti Sony.

Tento objektív má 3 tlačidlá na podržanie zaoostrenia.

Stlačením tlačidla na podržanie zaoostrenia v režime AF zrušíte režim AF. Zaoostrenie zostane pevne nastavené a pri pevne nastavenom zaoostrení môžete uvoľniť uzávierku. Ak chcete znova zapnúť režim AF, stlačte tlačidlo uzávierky do polovice a súčasne uvoľníte tlačidlo na podržanie zaoostrenia.

## Prepínanie rozsahu zaoostrenia (rozsah AF/MF)

Obmedzenie rozsahu zaoostrenia umožňuje zrýchliť zaoostrovanie AF/MF. To je užitočné pri fotografovaní objektov v určitej obmedzenej vzdialenosti.

#### Posunutím prepínača obmedzenia rozsahu zaoostrenia vyberte rozsah zaoostrenia.

- FULL: Zaoostrenie môžete nastaviť od minimálnej zaostriteľnej vzdialenosti po nekonečno.

- ∞ - 3m: Zaoostrenie môžete nastaviť od 3 m po nekonečno.

<b>Špecifikácie</b>	
Názov (názov modelu)	FE 70-200mm F2.8 GM OSS (SEL70200GM)
Ohnisková vzdialenosť (mm)	70 – 200
35 mm ekvivalent ohniskovej vzdialenosti*1 (mm)	105 – 300
Počet skupín – šošoviek objektívu	18 – 23
Zorný uhol 1*2	34° – 12° 30′
Zorný uhol 2*2	23° – 8°
Minimálne zaoostrenie*3 (m)	0,96
Maximálne zväčšenie (x)	0,25
Minimálna clona	f/22
Priemer filtra (mm)	77
Rozmery (maximálny priemer × výška) (približne, mm)	88 × 200
Hmotnosť (približne, g) (bez statívovej objímky)	1 480
Funkcia redukcie chvenia	Áno

Ďalšie informácie o kompatibilitě s telekonvertorom (predáva sa samostatne) a špecifikáciách používaných s telekonvertorom nájdete na webovej lokalite spoločnosti Sony pre vašu krajinu, prípadne sa poradte s predajcom alebo miestnym autorizovaným servisným strediskom spoločnosti Sony.

<sup>[1]</sup> Toto je ekvivalent ohniskovej vzdialenosti vo formáte 35 mm pri nasadení na digitálny fotoaparát s vymeniteľným objektívom vybavený obrazovým snímačom veľkosti APS-C

<sup>[2]</sup> Zorný uhol 1 je hodnota pre 35 mm fotoaparáty a zorný uhol 2 je hodnota pre digitálne fotoaparáty s vymeniteľným objektívom vybavené obrazovým snímačom veľkosti APS-C

<sup>[3]</sup> Minimálna zaostriteľná vzdialenosť je vzdialenosť od obrazového snímača k snímanému objektu

- Vzhľadom na konštrukciu objektívu sa môže pri zmene vzdialenosti snímania meniť ohnisková vzdialenosť. Uvedené ohniskové vzdialenosti platia pre objektív zaostržený na nekonečno.

Obsah balenia

(Číslo v zátvorkách označuje počet kusov.)

Objektív (1), predný kryt objektívu (1), zadný kryt objektívu (1), statívová objímka (1), tienidlo objektívu (1), puzdro na objektív (1), tlačená dokumentácia.

Dizajn a špecifikácie sa môžu meniť bez predchádzajúceho upozornenia.

**α** a **G** sú ochrannými známkami spoločnosti Sony Corporation.