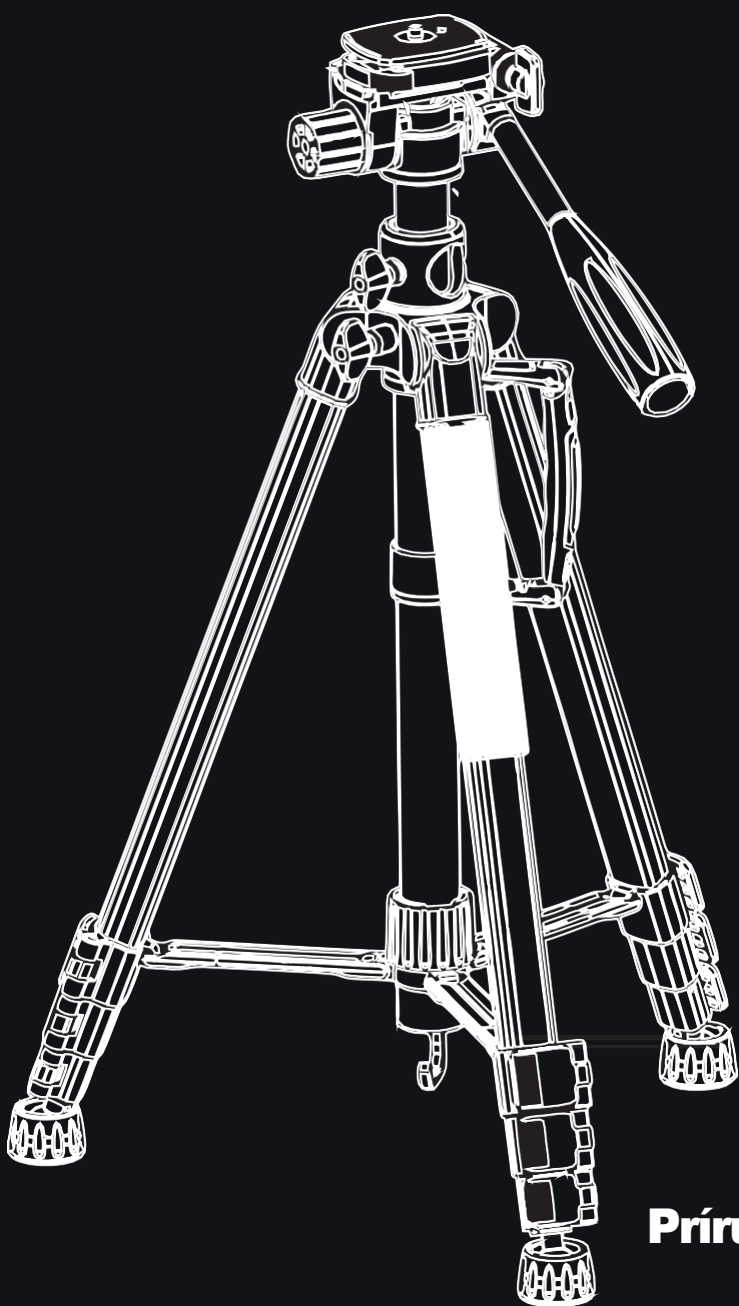


**Rollei**

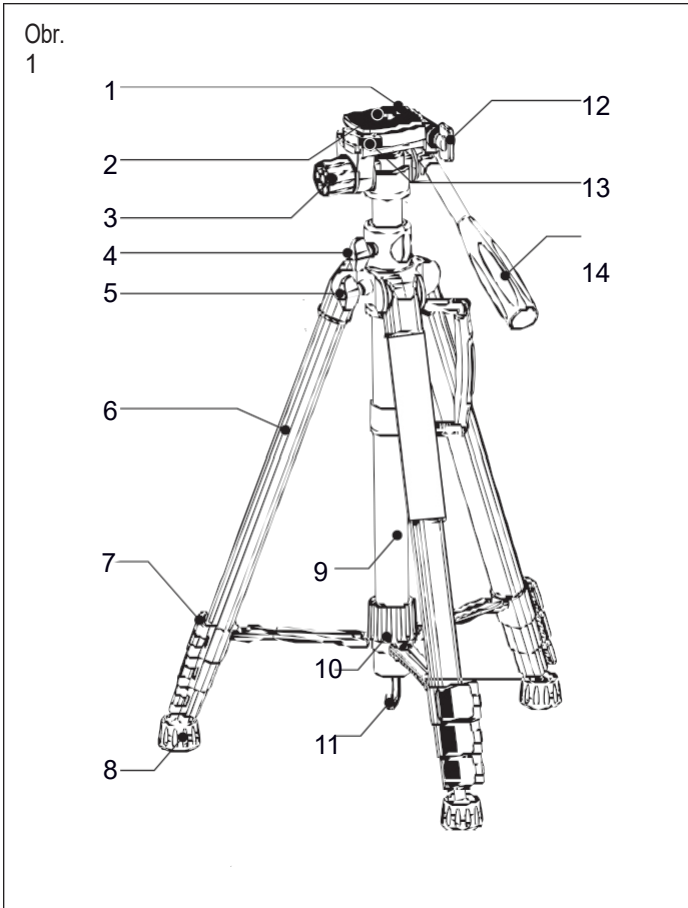
# **Compact Traveller Star S3 Macro**



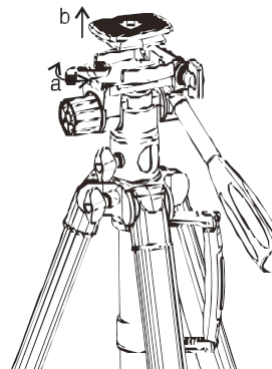
**Príručka** v slovenčine

## Popis prvkov

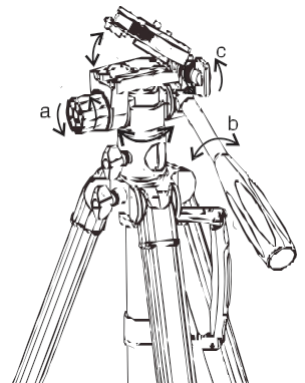
- 1 bezpečnostný trň
- 2 Skrutka 1/4"
- 3 Kľučka zámku naklonenia
- 4 Uzamykací gombík centrálnej osi
- 5 Uzamykací gombík stredového stĺpika
- 6 Noha statívu
- 7 Zámok nôh
- 8 Gumové nožičky
- 9 Stredový stĺpec
- 10 Uholový uzamykací gombík
- 11 Háčik
- 12 Vertikálny uzamykací gombík
- 13 Uzamykacia páka
- 14 Rukoväť



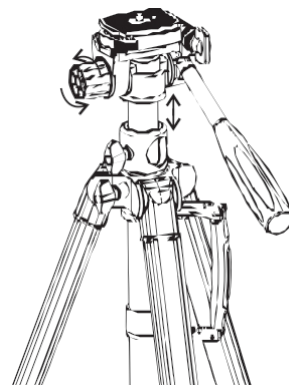
Obr. 2



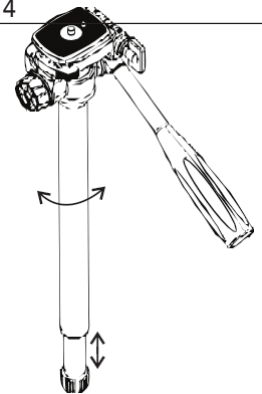
Obr. 2



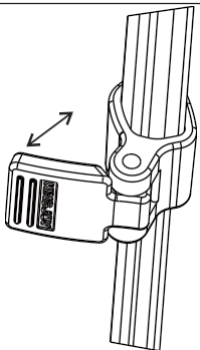
Obr. 3



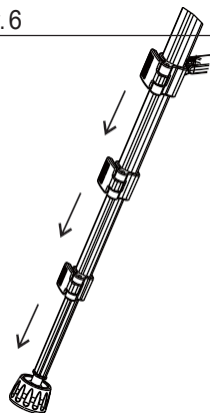
Obr. 4



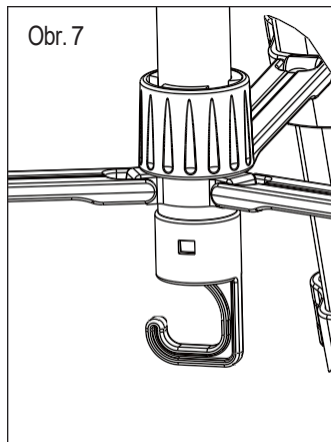
Obr. 5



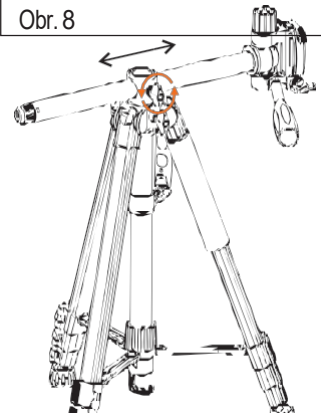
Obr. 6



Obr. 7



Obr. 8



## 2. Používanie rýchlopínacej dosky

Ak chcete odstrániť rýchlopínaciu dosku, potiahnite zaisťovaciu páčku dosky smerom von, rýchlopínacia doska sa uvoľní a môžete ju znova nasadiť (pozri obr. 2).

## 3. Vertikálne otáčanie, horizontálne otáčanie a otáčanie osi o 90 stupňov

- Otočením gombíka na posúvanie v smere šípky ho uvoľnite, aby sa posúvanie stalo plynulým. Otočením gombíka v opačnom smere ho utiahnete.
- Otočte gombíkom sklonu v smere šípky a uvoľnite ho, aby sa otáčal plynulo a rovnomerne. Otočením gombíka v opačnom smere ho utiahnete.
- Otočením vertikálneho aretačného gombíka v smere šípky nastavte uhol podkladovej dosky o 90°. Otočením gombíka v opačnom smere ho utiahnite (pozri obr. 3).

## 4. Zdvíhanie a spúšťanie stredového stĺpika

- Ak chcete stredový stĺpik zdvihnúť alebo spustiť, otočte stredovým aretačným gombíkom proti smeru hodinových ručičiek a nastavte stĺpik do požadovanej polohy. Podržte stĺpik v polohe a otočením aretačného gombíka stĺpika v smere hodinových ručičiek stĺpik zaistíte. Zámok stredového stĺpika nedotahujte príliš, mohlo by dôjsť k poškodeniu závitov (pozri obrázok 4).
- Stredový stĺpik možno odňať a používať ako monopod. Otočte stredový stĺpik proti smeru hodinových ručičiek a vytiahnite ho, aby ste nastavili výšku. Otočením stĺpika v smere hodinových ručičiek ho zaistíte v polohe (pozri obr. 5).

## 5. Vysúvacie a sklopné nohy

Každú časť nohy možno nastaviť na požadovanú dĺžku otvorením páčky aretácie nohy. Potiahnite nohu na požadovanú dĺžku. Po dosiahnutí požadovanej dĺžky zatvorte páku blokovania sklonu, aby ste časť nohy bezpečne uzamkli. Tento krok opakujte pre každú nohu a sekciu, kým statív nenastavíte na požadovanú výšku (pozri obrázky 6 a 7).

## 6. Háčik na závažia

Ak je potrebné statív zaťažiť, aby bol stabilnejší vo veternom počasí, na hák možno pripevniť vrečko s pieskom, tašku na fotoaparát alebo podobný predmet (pozri obrázok 8).

Dávajte pozor, aby ste statív nepreťažili príliš veľkou hmotnosťou, pretože to môže mať opačný účinok.

## 7. Ovládanie bočného ramena

- Uvoľnite poistný gombík na stredovom stĺpiku a stredový stĺpik vyberte. Teraz ho vložte vodorovne do otvoru na boku otočného ramena a zaistíte ho pomocou zaisťovacieho gombíka (pozri obrázok 8).
- Otočte otočným gombíkom a bočné rameno sa teraz môže otáčať o 360°.



Rollei GmbH & Co.  
KG In de Tarpen 42  
22848 Norderstedt

**Horúca linka služieb:**

+49 40 270750277

 /rollei.foto.de

 @rollei\_de

Číslo položky: 28640