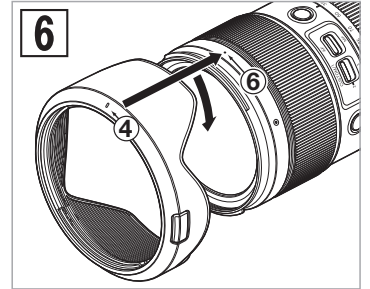
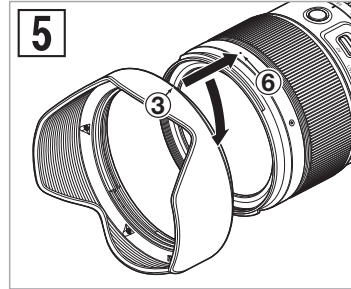
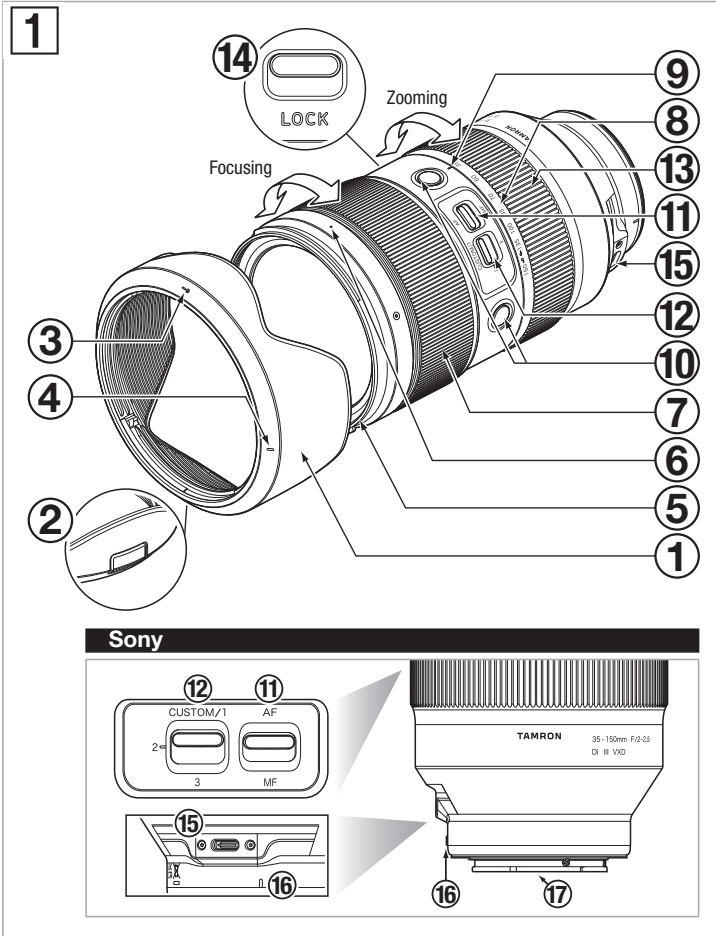


# TAMRON | Model: A058 Owner's manual

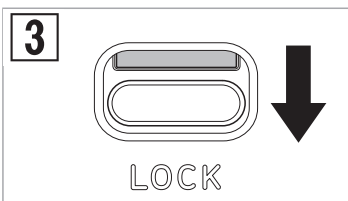
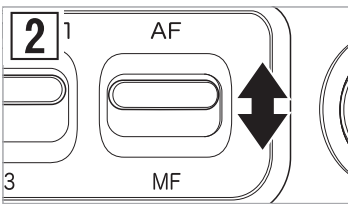
## 35-150mm F/2-2.8 Di III VXD

For Sony E



**CE** \* The CE Marking is a directive conformity mark of the European Community (EC).  
 \* Das CE-Zeichen entspricht der EC Norm.  
 \* La marquage CE est un marquage de conformité à la directive CEE (CE).  
 \* La marca CE es marca de conformidad según directiva de la Comunidad Europea (CE).  
 \* Il marchio CE attesta la conformità alla direttiva della Comunità Europea (CEE).  
 \* CE 标志表示符合欧洲共同体(EC)指标

**CE** The EEC Conformity Report applies to the Council Directive 2014/30/EU, 2011/65/EU and is used by Tamron Co., Ltd., manufacturer of this product.



# SLOVENSKY

Ďakujeme Vám za kúpu objektívu Tamron. Pred použitím Vášho nového objektívu si dôkladne prečítajte túto Príručku majiteľa, aby ste sa oboznámili so správnym používaním objektívu. Je dôležité prečítať si aj príručku k fotoaparátu, s ktorým budete objektív používať.

Po prečítaní odložte túto Príručku majiteľa na bezpečné miesto.

Prečítajte si aj dokument „Opatrenia pre používanie objektívov Tamron“ dodaný s objektívom, aby ste sa oboznámili s podrobnými bezpečnostnými opatreniami pri používaní objektívov Tamron.



- Vysvetľuje opatrenia na predchádzanie problémom.



- Vysvetľuje veci, ktoré by ste popri základných úkonoch mali vedieť.

## NÁZVY ČASTÍ (pozri obr. 1)

- |  |                                       |
|--|---------------------------------------|
| ① Kryt objektívu                           | ② Tlačidlo odomknutia krytu objektívu |
| ③ Značka zarovnania pripojenia krytu       | ④ Značka uzamknutia krytu             |
| ⑤ Krúžok filtra                            | ⑥ Značka uvoľnenia krytu              |
| ⑦ Zaostrovací prstenec                     | ⑧ Rozsah ohniskovej vzdialenosti      |
| ⑨ Značka ohniskovej vzdialenosti           | ⑩ Tlačidlo nastavenia ohniska         |
| ⑪ AF/MF spínač                             | ⑫ Špeciálny spínač                    |
| ⑬ Zoomovací prstenec                       | ⑭ Spínač uzamknutia zoomu             |
| ⑮ Port konektora                           | ⑯ Značka pripojenia objektívu         |
| ⑰ Kontakty rozhrania objektívu fotoaparátu |                                       |

## ZÁKLADNÉ TECHNICKÉ ÚDAJE

Model	A058
Ohnisková vzdialenosť	35 - 150 mm
Maximálna clona	F/2 - 2,8
Zorný uhol (pričerný)	63°26' - 16°25'
Optická konštrukcia	15/21
Minimálna vzdialenosť zaoštrienia	0,33 m (13") (Širokouhľový objektív) / 0,85 m (33,5") (Teleskopický objektív)
Maximálny pomer zväčšenia	1:5,7 (Minimálna vzdialenosť zaoštrienia pri použití širokouhľového objektívu) 1:5,9 (Minimálna vzdialenosť zaoštrienia pri použití teleskopického objektívu)
Veľkosť filtra	ø 82 mm
Dĺžka	158 mm (6,2")
Maximálny priemer	ø 89,2 mm
Hmotnosť	1 165 g (41,1 oz)
Kryt objektívu	HA058
Typ konektora	USB typu C



- Dĺžka: Od konca prednej strany po montážny povrch.
- Špecifikácie, vzhľad, funkcionality atď. sa môžu meniť bez predchádzajúceho upozornenia.

## PRIPOJENIE A ODPOJENIE OBJEKTÍVU

Odstráňte zadný vrchnák objektívu. Zarovnajte k sebe značku pripojenia objektívu ⑯ a značku pre pripojenie na fotoaparát a potom vložte objektív.

Otočte objektív v smere pohybu hodinových ručičiek, až kým nezapadne na miesto.

Ak chcete objektív odpojiť, otáčajte ním do opačného smeru, pričom tlačte uvoľňovací gombík objektívu na fotoaparáte.



- Pred pripojením alebo odpojením objektívu fotoaparát vypnite.



- Ohľadom podrobností si pozrite používateľské pokyny Vášho fotoaparátu.

## PREPNUTIE NA REŽIM ZAOŠTROVANIA (ref. obr. 1, 2)

Výber režimu zaoštrienia sa vykonáva pomocou kamery a AF/MF spínača ⑪ na objektíve.

### ■ AF/MF prepínanie (ref. obr. 1, 2)

Pre fotografovanie pomocou automatického zaoštrovania (AF) nastavte fotoaparát aj AF/MF spínač ⑪ na objektíve na „AF“. (ref. obr. 2) (Ak je objektív nastavený na „MF“, automatické zaoštrovanie bude vypnuté.)

Pre fotografovanie pomocou manuálneho zaoštrovania (MF) nastavte fotoaparát a/alebo AF/MF spínač ⑪ na „MF“. Pri manuálnom zaoštrovaní otočte zaostrovací prstenec ⑦ pre zaoštrienie. (ref. obr. 1, 2)



- V režime AF môže byť náročné pracovať automatickému zaoštrovaniu v závislosti od predmetu.
- Ak má váš fotoaparát tlačidlo ovládania AF/MF, je možné dočasne prepnúť na MF z AF stlačením tlačidla ovládania AF/MF. Ak je objektív nastavený na „AF“ a fotoaparát na „MF“, stlačením tlačidla ovládania AF/MF môžete dočasne prepnúť zaoštrovanie na AF.



- Ohľadom podrobností si pozrite používateľské pokyny Vášho fotoaparátu.

## Tlačidlo nastavenia ohniska (ref. obr. 1)

Stlačte tlačidlo nastavenia ohniska ⑩ pre použitie funkcie priradenej ku kamere.

Podrobnosti nájdete v príručke kamery.

## PORT KONEKTORA (ref. obr. 1)

Objektív s Portom konektora ⑮ môžu byť pripojené k počítaču pomocou pripájacieho kábla TAMRON (predávaný samostatne). Následne môžete pomocou určenej aplikácie "TAMRON Lens Utility™" aktualizovať firmvér a registrovať funkcie k špeciálnemu spínaču ⑫.

Podrobnosti nájdete v online pomocníkovi "TAMRON Lens Utility™" pod prepojením nižšie.

<https://www.tamron.jp/en/support/lensutility/help/>



- Nepoužívajte pripájací kábel TAMRON (predávaný samostatne) na žiadny iný účel ako pripojenie objektívu TAMRON vybaveného portom konektora k počítaču.
- Naša spoločnosť nezodpovedá za žiadnu stratu alebo poškodenie údajov v súvislosti s používaním pripájacieho kábla TAMRON (predávaný samostatne).

## Špeciálny spínač (ref. obr. 1)

Pomocou špeciálneho spínača ⑫, môžete prepínať medzi funkciami registrovanými pomocou aplikácie "TAMRON Lens Utility™".

## ZOOMOVANIE (ref. obr. 1)

Otáčajte zoomovacím prstencom ⑬ pre nastavenie ohniskovej vzdialenosti (Pozície zoomu) do požadovanej pozície.

## MECHANIZMUS UZAMKNUTIA ZOOMU (ref. obr. 1, 3, 4)

Môžete uzamknúť zoomovací prstenec ⑬ v ohniskovej vzdialenosti 35 mm, aby ste predišli jeho otáčaniu.

### ■ Nastavenie uzamknutia zoomu (ref. obr. 3)

Zarovnajte 35 mm na rozsahu ohniskovej vzdialenosti ⑧ so značkou ohniskovej vzdialenosti ⑨.

Nastavte spínač uzamknutia zoomu ⑭ smerom k fotoaparátu.

### ■ Uvoľnenie uzamknutia zoomu (ref. obr. 4)

Nastavte spínač uzamknutia zoomu ⑭ smerom k subjektu.



- Pre zoomovanie odomknite záмок a otáčajte zoomovacím prstencom ⑬.

## KRYT OBJEKTÍVU (ref. obr. 1, 5, 6)

Kryt ① môže eliminovať rozptýlené svetlo, ktoré môže mať vplyv na obraz.

### ■ Používanie krytu objektívu (ref. obr. 5)

Zarovnajte k sebe značku zarovnania pripojenia krytu ③ na kryte so značkou uvoľnenia krytu ⑥ na objektíve.

Otáčajte krytom ① v smere šípky, až kým sa k sebe dostanú značka uzamknutia krytu ④ a značka uvoľnenia krytu ⑥.

### ■ Zloženie krytu objektívu (ref. obr. 6)

Nasaďte kryt ① opačne a otáčajte ho, až kým neklikne.

### ■ Odstránenie krytu

Pri odstraňovaní krytu ① z polohy používania a skladovania ním otočte opačným smerom ako pri nasadení, pričom musíte stlačiť tlačidlo odomknutia krytu objektívu ②.



- Dajte pozor na to, že periféria fotografovaného obrazu môže byť stmavnutá, ak kryt ① nie je riadne pripavený.

## OPATRENIA PRI POUŽÍVANÍ

- Je zabudovaný systém interného zaoštrovania (IF) pre zníženie minimálnej vzdialenosti zaoštrovania. Zorný uhol môže byť širší ako pri objektívoch používajúcich iné zaoštrovacie systémy, keď sa fotí na vzdialenosti menšie ako nekonečno.
- Kryt objektívu alebo teleso objektívu môže blokovat svetlo blesku. Odporúčame Vám vopred zhotoviť skúšobný záber.
- Odlíšnosť v zobrazovacích systémoch fotoaparátov môžu spôsobiť zobrazovanie hodnôt odlišných od hodnôt maximálnej a minimálnej clony uvedených v technických údajoch. Toto nie je chyba.
- Nedotýkajte sa prstami kontaktov rozhrania objektívu fotoaparátu ⑰. V opačnom prípade to môže spôsobiť nesprávne fungovanie.
- Pri náhlej zmene teploty môže kondenzácia spôsobiť nesprávne fungovanie.
- Predná strana je pokrytá vrstvou proti znečisteniu. Po odstránení prachu z povrchu objektívu pomocou ventilátora alebo iným spôsobom ho utrite suchou handrou.
- Na čistenie objektívu nikdy nepoužívajte benzén, riedidlo ani iné organické rozpúšťadlá.
- Objektív skladujte na čistom a dobre vetranom mieste.
- Pre ďalšie informácie ohľadom čistenia a skladovania objektívu, kompatibility s fotoaparátmi a iné podporné informácie navštívte našu webovú stránku. <https://www.tamron.jp/en/support/>



**Likvidácia elektrických a elektronických zariadení v domácnostiach. Likvidácia použitých elektrických a elektronických zariadení (platné v Európskej únii a ďalších európskych krajinách so systémami separovaného zberu)**

Tento symbol označuje, že výrobok by nemal byť likvidovaný ako domáci odpad. Musí byť odovzdaný do strediska pre separovaný zber elektrických a elektronických zariadení.

V prípade kúpy nových výrobkov môže byť tento výrobok vrátený distribútorovi alebo do zberného centra pre likvidáciu elektrických a elektronických zariadení.

Správnu likvidáciu tohto výrobku pomôžete predísť potenciálnym negatívnym dopadom na životné prostredie a ľudské zdravie, ktoré by ste mohli spôsobiť nevhodnou likvidáciou tohto výrobku alebo jeho častí.

Nelegálna likvidácia tohto výrobku môže mať za následok sankcie. Podrobnejšie informácie ohľadom recyklácie tohto výrobku získate na svojom miestnom úrade, u spoločnosti zodpovednej za likvidáciu domového odpadu, alebo v predajni, kde ste si výrobok zakúpili.

# TAMRON

# SLOVENSKY

## Opatrenia pre používanie objektívov Tamron

V záujme bezpečného chodu si pred používaním výrobku určite dôkladne prečítajte „Opatrenia pre používanie objektívov Tamron“ a príručku.

Po ich prečítaní si ich uložte na miesto, kde ich ľahko nájdete, kedykoľvek ich budete potrebovať. Upozorňujúce pokyny sú rozdelené do dvoch nasledujúcich kategórií, v závislosti od úrovne nebezpečenstva.



### VAROVANIE

Indikuje pokyny, ktoré, ak sa nedodržia alebo ak sa vykonajú nesprávne, môžu viesť k smrti alebo vážnemu poraneniu.

- Nepozorujte alebo nefotografujte slnko alebo iný silný zdroj svetla pomocou tohto objektívu alebo fotoaparátu, ku ktorému je objektív pripojený. Môžete si tým spôsobiť stratu zraku, iné poškodenie objektívu či fotoaparátu alebo zapríčiniť požiar.
- Nerozoberajte, neopravujte ani neupravujte objektív. Mohli by ste tým poškodiť objektív alebo fotoaparát.
- Držte objektív mimo dosahu malých detí. Je tu riziko poranenia, ak objektív spadne.



### UPOZORNENIE

Indikuje pokyny, ktoré, ak sa na ne neberie ohľad alebo sú vykonané nesprávne, môžu viesť k poraneniu alebo fyzickým škodám.

- Neumiestňujte objektív na priame slnečné svetlo ani ho nenechávajte na veľmi horúcom mieste, napríklad v aute. Mohli by sa poškodiť vnútorné časti objektívu alebo by to mohlo spôsobiť požiar.
- Vždy, keď sa objektív nepoužíva, pripojte kryt objektívu.
- Keď pripájate objektív k fotoaparátu, uistite sa, že objektív ste poriadne pripevnili k fotoaparátu a pevne uzamkli. Ak objektív nie je riadne pripojený, mohlo by byť ťažké ho odpojiť, alebo by mohol spadnúť a spôsobiť škody alebo poranenie.
- Tento objektív nepoužívajte na nič iné, len na fotografovanie.
- Neprenášajte objektív, keď je pripojený k statívu.
- Pokiaľ ide o objektív vybavený portom konektora
  - 1) Pri prispôbovaní objektívu pomocou špeciálnej aplikácie (TAMRON Lens Utility™) umiestnite objektív na stabilné miesto. Dbajte na to, aby nedošlo k pádu alebo nárazu na objektív.
  - 2) Pri pripájaní objektívu k počítaču použite prepájací kábel Tamron (predáva sa osobitne).
  - 3) Nedotýkajte sa portu konektora prstami alebo kovovým predmetom. Zabráňte tiež prítluku prachu alebo vody k portu konektora. Ak je port konektora znečistený, môže to spôsobiť problémy s pripojením.
- Spoločnosť Tamron nebude zodpovedná za škody spôsobené zlyhaním, požiarom alebo inými nehodami, ktoré sa môžu vyskytnúť pri používaní iného príslušenstva, než je príslušenstvo Tamron. Upozorňujeme, že v prípade takéhoto poškodenia bude oprava objektívu Tamron spoplatnená, pretože sa na ňu nevzťahuje záruka.