



Návod na použitie

Vertikálna mraznička

H2F-255WSAA

Haier

SK

Vertikálna mraznička

Ďakujeme za zakúpenie výrobku spoločnosti Haier.

Skôr, ako začnete zariadenie používať, prečítajte si dôkladne tieto pokyny. Tieto pokyny obsahujú dôležité informácie, ktoré vám pomôžu maximálne využiť možnosti zariadenia a zaistiť jeho bezpečnú a správnu inštaláciu, používanie a údržbu.

Túto príručku uschovajte na vhodnom mieste, aby ste ju mali vždy k dispozícii na overenie bezpečného a správneho použitia zariadenia.

Pokiaľ zariadenie predáte, venujete alebo ponecháte pri sťahovaní na pôvodnom mieste, odovzdajte so zariadením aj túto príručku, aby sa mohol nový majiteľ zoznámiť s jeho funkciou a bezpečnostnými pokynmi.

REGISTER

UPOZORNENIE.....	3
PRED POUŽITÍM.....	6
FUNKCIA	8
ÚDRŽBA	14
ODSTRAŇOVANIE PROBLÉMOV.....	15

UPOZORNENIE

Legenda

- ⚠ Pozor
- ⚠ Upozornenie
- ⊘ Zákaz

Likvidácia

Prítomnosť tohto symbolu na produkte, príslušenstve či materiáloch, ku ktorým patria tieto informácie, znamená, že na konci životnosti sa výrobok či jeho elektrické príslušenstvo (napr. nabíjačka, slúchadlá, kábel USB) nesmú likvidovať spoločne s iným odpadom z domácnosti.

Aby sa zabránilo možnej škode na životnom prostredí či ľudskom zdraví spôsobenej nekontrolovanou likvidáciou odpadu, separujte tieto predmety od iných typov odpadu a recyklujte ich. Tým zaistíte šetrné opakované použitie materiálnych zdrojov.

Spotrebitelia by sa mali obrátiť buď na maloobchod, v ktorom výrobok zakúpili, alebo na príslušné miestne úrady, ktoré im oznámia, ako môžu zaistiť bezpečnú recykláciu neohrozujúcu životné prostredie. Komerční používatelia by sa mali obrátiť na svojho dodávateľa a riadiť sa podmienkami predaja. Tento výrobok vrátane elektronického príslušenstva by sa nemal likvidovať s iným komerčným odpadom.



Pred použitím...

- ⚠ Toto zariadenie využíva napájanie striedavým elektrickým prúdom.
Zariadenie pripájajte k normálnemu napätiu. V prípade kolísania napätia sa zariadenie nemusí rozbehnúť, môže dôjsť k poškodeniu ovládania teploty či kompresoru, prípadne môže byť zariadenie nadmerne hlučné. V takom prípade použite vhodný stabilizátor napätia.
- ⚠ Je nutné použiť zásuvku so zdierkami na tri vodiče.
V každom prípade zaistíte, aby bola zásuvka pripojená k uzemňovaciemu vodiču a nevykonávajúce žiadne úpravy napájacieho kábla a zástrčky. Zástrčku napájacieho kábla je nutné zapojiť do zásuvky pevne, inak môže spôsobiť požiar. Po inštalácii zariadenia je nutné zaistiť jednoduchý prístup k zásuvke, aby bolo možné ju v prípade nehody kedykoľvek odpojiť.
- ⊘ Nepoškodzujte napájací kábel.
Pri odpojení zástrčky neťahajte za napájací kábel. Uchopte priamo zástrčku a odpojte ju zo zásuvky. Telo zariadenia nesmie tlačiť na napájací kábel a predovšetkým na kábel NESMIE stáť.
- ⊘ Pokiaľ sa napájací kábel poškodí:
Pokiaľ je napájací kábel poškodený alebo zástrčka opotrebovaná, nepoužívajte ich. Opotrebovaný či poškodený napájací kábel je potrebné nahradiť za nový u poskytovateľa servisu stanoveného výrobcom alebo kvalifikovaným pracovníkom. Pokiaľ je potrebný dlhší napájací kábel, nesmie byť plocha prierezu pridaného napájacieho kábla menšia ako 0,75 mm².
- ⚠ Vetracie otvory v kryte alebo vo vnútornej konštrukcii zariadenia nesmú byť zakryté.
- ⚠ V prípade úniku horľavého plynu, napríklad zemného plynu:
Zavrite ventil, ktorým plyn uniká. Otvorte dvere a okná. **NEODPÁJAJTE ANI NEZAPÁJAJTE** toto ani iné elektrické zariadenia.
- ⚠ Pozor na omrzliny
Počas prevádzky sa nedotýkajte vnútorných povrchov skladovacieho priestoru mrazničky, predovšetkým pokiaľ máte mokré ruky, pretože môže dôjsť k ich primrznutiu k povrchu.

UPOZORNENIE

⚠ Pokiaľ sa zariadenie prestane používať:

Chráňte zariadenie pred ohňom, aby nedošlo k nehodám. Odmontujte dvere zariadenia (otvorte dvere a pridržte ich, kým odstránite skrutky), aby do zariadenia nemohli vliezť deti a spôsobiť nehodu. Odošlite zariadenie na určené miesto likvidácie.

⚠ Dvere otvárajte pomocou rukoväti.

⚠ Neskladujte v blízkosti mrazničky benzín a iné horľavé látky, aby nedošlo k požiaru.

⚠ Nikdy v mrazničke neskladujte horľaviny, výbušniny či silne žieravé kyseliny, lúhy a iné chemikálie.

⚠ Nikdy v mrazničke neskladujte pivo či nápoje vo fľašiach, pretože pri zmrazovaní praskajú.

⚠ V priestoroch na skladovanie jedla v zariadení nepoužívajte elektrické zariadenia, pokiaľ nejde o typ odporúčaný výrobcom.

⚠ Dávajte pozor na svoje deti

Deti musia byť pod dozorom, ktorý zaistí, aby sa so zariadením nehrali.

Nevešajte sa na dvere zariadenia, aby nedošlo k úrazu, keďže dvere či zariadenie môžu spadnúť.

Dávajte pozor, aby sa ruky či nohy detí nedostali do otvorov a bočných spojov kovových súčastí, napríklad priehradky alebo zadnej časti zariadenia, a nedošlo tak k úrazu.

Nekladte na hornú časť zariadenia nestabilné predmety (ťažké predmety, nádoby s vodou), aby nedošlo k úrazu spôsobenému pádom alebo elektrickým šokom pri kontakte s vodou.

⚠ Pozor na vodu

Nestriekajte na mrazničku vodu ani ju s ňou neoplachujte. Neumiestňujte mrazničku na vlhké miesta alebo miesta, na ktoré môže ľahko striekať voda, aby nedošlo k narušeniu elektrickej izolácie zariadenia alebo dokonca k elektrickému šoku či požiaru.

⚠ Nepoškodzujte chladiaci okruh

Demontáž a úpravy mrazničky musia byť vopred schválené. Akýkoľvek prudký pohyb mrazničky môže spôsobiť poškodenie chladiaceho potrubí. Opravu zariadenia musí vykonávať profesionálny personál.

⚠ Napájaciu zástrčku odpojte v nasledujúcich prípadoch:

Pred čistením a vykonávaním údržby alebo v prípade poruchy zariadenia či výpadku napájania odpojte napájaciu zástrčku mrazničky. Pokiaľ ste zariadenie odpojili, vyčkajte 5 minút pred opakovaným spustením, pretože časté spúšťanie môže poškodiť kompresor.

⚠ Táto mraznička je domácim zariadením určeným iba na skladovanie potravín. Neskladujte v zariadení krv, lieky, biologické produkty či iné produkty.

⚠ Vetracie otvory v kryte alebo vo vnútornej konštrukcii zariadenia nesmú byť zakryté.

Toto zariadenie nie je určené na použitie osobami (vrátane detí) so zníženými fyzickými, zmyslovými alebo psychickými schopnosťami alebo nedostatočnými skúsenosťami a znalosťami, pokiaľ nie sú pod dozorom alebo neboli inštruované o použití zariadenia osobou zodpovednou za ich bezpečnosť.

Toto zariadenie je určené na použitie v domácnosti a na podobných miestach, napr.

- v kuchynkách pre zamestnancov v obchodoch, na úradoch a v ostatných pracovných prostrediach;
- farmách a klientmi v hoteloch, motelloch a ďalších ubytovacích zariadeniach;
- v ubytovacích zariadeniach typu „bed and breakfast“;
- pre catering a podobné neobchodné účely.

Tipy na šetrenie energie

Umiestnite zariadenie do chladnej, suchej miestnosti s primeraným vetraním.

Pri inštalácii zariadenia je potrebné ponechať medzeru minimálne 10 cm nad mrazničkou a po jej stranách, aby sa okolo mrazničky zaistilo primerané vetranie.

Teplé potraviny nechajte pred umiestnením do zariadenia vychladnúť.

Pri vkladaní či vyberaní potravín nenechávajte dvere zariadenia otvorené príliš dlho. Čím kratší čas budú dvere otvorené, tým menej námrazy sa v mrazničke vytvorí.

Pravidelne čistite zadnú stenu mrazničky. Prach zvyšuje spotrebu energie.

Nenastavujte teplotu na nižšiu hodnotu, ako je nutné.

Nezakrývajte ventilačné otvory.

UPOZORNENIE

Zmrazenie a skladovanie čerstvých potravín

Potraviny by sa mali skladovať tak, aby medzi nimi bol priestor, čo je výhodné z hľadiska mraziaceho cyklu. Potraviny by sa mali skladovať podľa kategórií, aby ich bolo možné ľahšie nájsť.

Pred skladovaním v mrazničke je vhodné potraviny dobre nepriedušne uzavrieť, aby nedochádzalo k strate vody a šíreniu zápachu.

Balenie potravín pred umiestnením do mrazničky ale nie je povinné. Vonkajšia strana balenia musí byť suchá, aby nedošlo k zlepneniu vrecúšok k sebe. Baliace materiály by mali byť bez zápachu, vzduchotesné a nejedovaté.

Pri každej porcii odporúčame poznačiť nasledujúce informácie:

- Názov potraviny
- Hmotnosť porcie
- Množstvo (počet kusov)
- Dátum zmrazenia
- Koncový dátum maximálnej lehoty skladovania

Maximálne lehoty skladovania bežných potravín nájdete na diagrame vnútri mrazničky:



1. Dusené zmesi, zmrzlina, párky, chleba
2. Ryby, krevety, jahňacie, mäso
3. Zelenina, ovocie, hydina, hovädzie

Potraviny by mali byť čerstvé, zrelé a v dobrej kvalite.

Čerstvú zeleninu a ovocie je nutné zmraziť, ak je to možné, okamžite po zbere – len tak dôjde k uchovaniu maximálneho množstva živín, vzhľadu, textúry, farby a chuti.

V prípade mäsa a zveriny je vhodné pred zmrazením mäso zavesiť a nechať ho dostatočný čas vyzrieť. Teplé potraviny je potrebné pred vložením do mrazničky nechať ochladiť na izbovú teplotu.

❗ mrazničky vyberajte len potrebné množstvo potravín. Rozmrazené jedlo, pokiaľ sa najprv znovu tepelne nespracuje, nie je možné opätovne zmraziť, inak už nemusí byť konzumovateľné.

Zabráňte priamemu kontaktu čerstvých potravín s hlboko zmrazenými potravinami. Hlboko zmrazené potraviny by sa mohli rozmraziť, čím by sa skrátila predpokladaná lehota skladovania.

Dobré zmrazenie dosiahnete použitím funkcie rýchleho mrazenia (pozrite kapitolu o funkciách) 2 hodiny pred uložením čerstvých potravín.

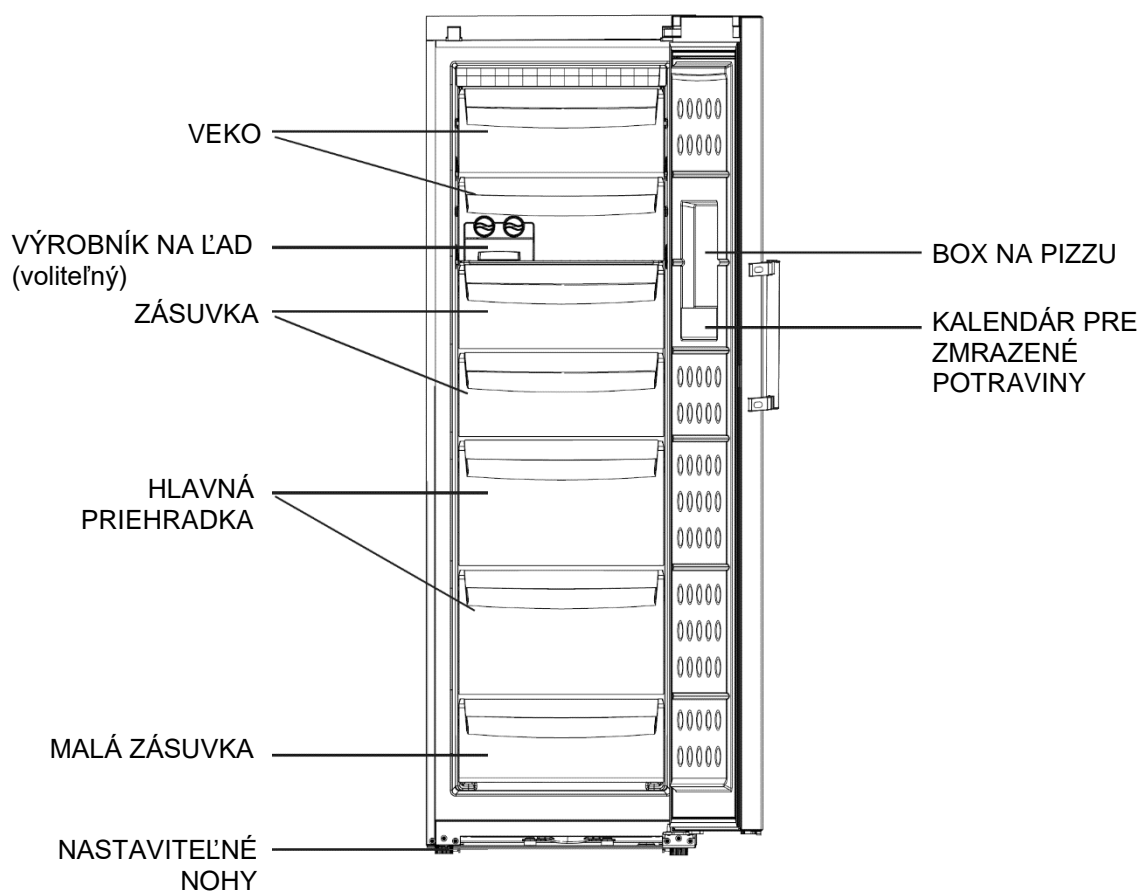
❗ Nevkladajte do mrazničky nadmerné množstvo čerstvých potravín. Lepšie je dodržiavať mraziacu kapacitu mrazničky.

Čas trvania procesu mrazenia je obvykle do 24 hodín. Po uplynutí tohto času sa funkcia automaticky ukončí. Pri zmrazovaní malého množstva potravín je možné funkciu ukončiť ručne po niekoľkých hodinách, aby nedochádzalo k zbytočnej spotrebe energie.

PRED POUŽITÍM

Opis

Tento náčrt sa môže mierne líšiť od konštrukcie mrazničky, ktorú ste zakúpili.



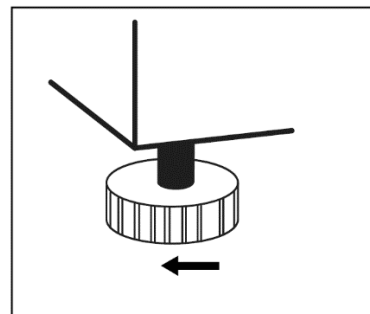
(držiačky pre transport na prednej strane, kolieska pre transport na zadnej strane)

Veľké zásuvky, hlavné priehradky a malú zásuvku je možné vybrať, a zväčšiť tak skladovací priestor mrazničky.

PRED POUŽITÍM

Miesto na umiestnenie

Mrazničku je potrebné umiestniť na rovný a pevný povrch. Pokiaľ sa zariadenie umiestňuje na podstavec, je nutné použiť rovný a pevný materiál odolný proti ohňu. Nikdy ako podstavec nepoužívajte baliaci penový materiál. Pokiaľ je mraznička mierne nestabilná, môžete predĺžiť či skrátiť nastaviteľné nožičky mrazničky tak, že ich otáčaním v smere či proti smeru hodinových ručičiek zvyšujete či znižujete výšku mrazničky. Neumiestňujte mrazničku na miesto s priamym slnečným svitom alebo na miesto, kde bude vystavená teplu, aby bol zaručený jej dostatočný výkon. Nainštalujte zariadenie na dobre vetrané miesto a nad mrazničkou a po jej stranách ponechajte medzeru minimálne 10 cm.



Nikdy mrazničku neumiestňujte do vlhkého prostredia alebo na miesto, kde ju môže postriekať voda. Akúkoľvek vodu a škvŕny včas vyčistite a vysušte mäkkou handričkou, aby sa zabránilo hrdzaveniu.

Neumiestňujte mrazničku na miesto, kde je príliš nízka teplota (pod 5 °C). Nenechávajte mrazničku vo vonkajšom prostredí alebo na daždi.

Príprava pred použitím

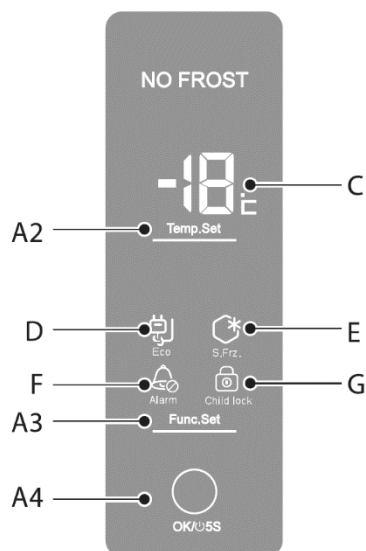
Odstráňte všetky súčasti balenia, penovú základňu a príslušenstvo prichytené lepiacou páskou. Umiestnite mrazničku na vhodné miesto (pozrite časť Miesto na umiestnenie).

Pred použitím vyčistite vnútro aj vonkajšie steny mrazničky (pozrite časť Odmrazovanie a čistenie)

Po vyrovnaní a vyčistení zariadenia ho počas minimálne 6 hodín nezapínajte, aby sa zaistil normálny chod.

FUNKCIA

Ovládací panel



- C Ikona zobrazenia teploty mrazenia
- A2 Tlačidlo na nastavenie teploty
- D Ikona funkcie Eco
- E Ikona rýchleho zmrazovania
- G Ikona detského zámku
- F Ikona ukazovateľa výstrahy
- A3 Tlačidlo na výber funkcie (eco/rýchle zmrazovanie/výstraha/detský zámok)
- A4 Tlačidlo OK/tlačidlo na zapnutie

Prvé spustenie

Upozornenie: Alarm vysokej teploty nebude znieť pri prvom zapnutí mrazničky. Zaznie až po 3 hodinách v prípade, že mraznička nie je ochladená pod 0 °C.

Zasunutím zástrčky do zásuvky mrazničku zapnite. Sieť C v tejto chvíli ukazuje skutočnú teplotu vnútri mrazničky.

Kontrolka výstrahy F a zvukový signál znamenajú, že teplota vnútri mrazničky nie je dostatočne nízka na skladovanie potravín. Stlačením tlačidla A3 vyberte funkciu „Alarm“ a potom stlačením tlačidla A4 vypnite zvukový signál. Výstražná kontrolka ale zostane svietiť, kým mraznička nedosiahne teplotu 0 °C. Až sa na displeji zobrazí teplota 0 °C, ukončí sa automaticky stav výstrahy a mraznička bude opäť pripravená na skladovanie potravín.

Kontrola ovládacieho panela:

Stlačte ľubovoľné tlačidlo na obrazovke displeja a skontrolujte, či je možné rozsvietiť oblasť teploty a vybranú ikonu.

Nastavenie teploty:

Teplotu nastavíte stlačením tlačidla A2. Pri nastavovaní teploty ukazujú dve čísla na displeji bod nastavený v režime rýchleho zmrazovania. Ďalšie stlačenie tohto tlačidla upraví nastavený bod v režime cyklovania a znižovania v rozmedzí od -14 °C do -26 °C.

Pokiaľ sa do 5 sekúnd nevykoná žiadna akcia s tlačidlom OK, nastavený bod sa uloží automaticky.

Po nastavení teploty sa dve čísla na displeji vrátia späť k zobrazeniu teploty v mrazničke.

Teplota nastavená výrobcom je -18 °C. Odporúčame použiť východiskové nastavenie, nie je potrebné ho upravovať.

Funkcia zapínania:

Stlačením tlačidla A4 na 5 sekúnd sa mraznička vypne; rovnakým úkonom sa potom zase zapne.

⚠ Pred čistením nezabudnite zariadenie odpojiť od prívodu prúdu vytiahnutím zástrčky – nestačí zariadenie vypnúť stlačením tlačidla na vypínanie.

FUNKCIA

Funkcie mrazničky

RÝCHLE ZMRAZENIE: Stlačením tlačidla A3 zvolíte funkciu „S.FRZ“, potom stlačením tlačidla A4 aktivujete rýchle zmrazenie čerstvých potravín.

Vyhradená kontrolka E sa rozsvieti a signalizuje tak, že je funkcia zapnutá a dosiahla sa aktivácia funkcie. Kontrolka zostane svietiť, kým sa funkcia neukončí.

Pokiaľ chcete naraz zmrazovať veľké množstvo potravín, odporúča sa túto funkciu aktivovať 30 hodín pred vložením potravín. Funkcia sa ukončí automaticky po 56 hodinách, alebo ručným vypnutím. Keď je táto funkcia zapnutá, spotreba energie sa zvýši.

FUNKCIA ECO: Pri odomknutej obrazovke stlačením tlačidla A3 vyberte funkciu „ECO“. Potom stlačením tlačidla A4 môžete aktivovať funkciu úspory energie a nastaviť teplotu v rozsahu -18 °C až -14 °C. Pokiaľ bola teplota nastavená na -19 °C alebo menej, nastaví sa pri zapnutí funkcie ECO automaticky na -18 °C.

Pokiaľ je funkcia aktivovaná, bude svietiť kontrolka D, kým funkcia nebude vypnutá.

Stlačením tlačidla A3 je možné zvoliť funkciu „ECO“ a potom ju stlačením tlačidla A4 zasa vypnúť.

Funkciu ECO a rýchle zmrazovanie nie je možné použiť súčasne.

FUNKCIA ECO 2: Pokiaľ je teplota nastavená na rozsah -23 °C až -26 °C, tak potom, ako mraznička beží počas 56 hodín, automaticky sa nastaví na -22 °C, aby sa šetrila energia a účinne sa uchovali potraviny. Bežné potraviny je možné účinne uchovávať pri teplote -18 °C alebo menej, pričom nastavenie príliš nízkej teploty zvyšuje spotrebu elektriny. (Túto funkciu nie je nutné nastavovať ručne.)

Detský zámok: Pri odomknutej obrazovke stlačením tlačidla A3 zvolíte funkciu Child Lock (Detský zámok) a potom ju stlačením tlačidla A4 zapnete. Odomknutie: Po stlačení tlačidla na obrazovke sa rozsvieti obrazovka displeja a tlačidlo detského zámku. Po stlačení tlačidla A3 začne tlačidlo detského zámku blikať. Po stlačení tlačidla A4 sa obrazovka odomkne.

Keď je obrazovka zablokovaná, tlačidlo A2 nie je funkčné; aktívna je iba ikona funkcie detského zámku po stlačení tlačidla A3, potom je funkcia tlačidla A4 vypnutá.

Výstražné signály

VÝSTRAHA TEPLoty: Pokiaľ teplota vnútri mrazničky stúpne na 0 °C, ohlásí výstrahu teploty prerušovaný zvuk bzučiaka a blikajúca kontrolka F. Na displeji sa zobrazí kód HH

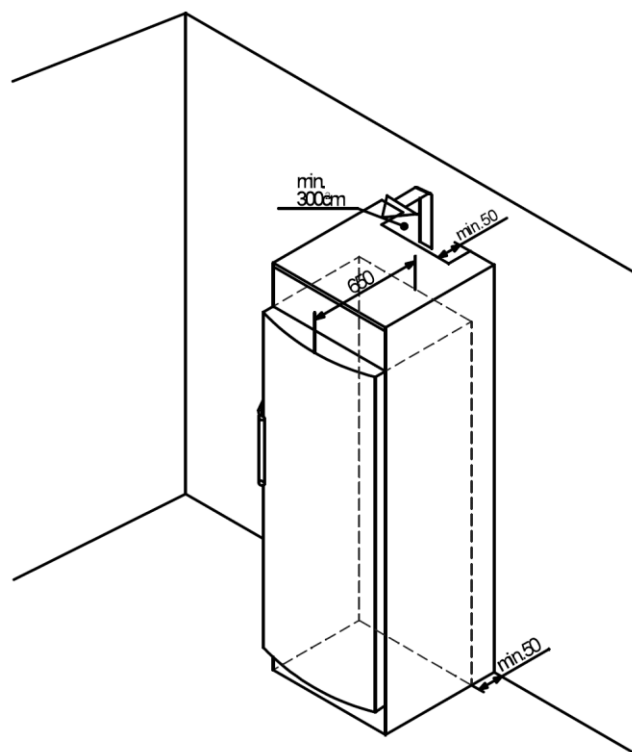
Po odomknutí obrazovky stlačením tlačidla A3 zvolíte funkciu „Alarm“. Potom je možné stlačením tlačidla A4 ukončiť zvukový signál, stav výstrahy ale bude trvať, kým vnútorná teplota neklesne pod 0 °C.

VÝSTRAHA DVERÍ: Pokiaľ dvere zostanú otvorené počas 60 sekúnd, bude tento nezvyklý stav signalizovať prerušovaný zvuk bzučiaka. Stav výstrahy sa ukončí zatvorením dverí alebo výberom funkcie Alarm pomocou tlačidla a následným stlačením tlačidla OK. V tomto druhom prípade sa ale stav výstrahy po 120 sekundách obnoví, pokiaľ budú dvere stále otvorené.

V tejto chvíli, prosím, skontrolujte nasledujúce postupy: (1) Či sa dvere dobre zatvárajú a otvárajú; (2) Či sa dvere často otvárajú alebo či sú otvorené na dlhý čas; (3) Układá sa príliš veľa potravín naraz; ak existujú vyššie uvedené podmienky, môžete zrušiť alarm. Až keď teplota vnútri mrazničky klesne pod 0 °C alebo nižšie, zobrazený text „HH“ zmizne.

FUNKCIA

Umiestnenie do radu kuchynských zariadení



Zariadenie je možné umiestniť do radu kuchynských zariadení. Aby výška zariadenia zodpovedala výške radu zariadenia, je možné k nemu pridať vhodnú nadstavenú skriňu. Pri umiestňovaní zariadenia do radu štandardných kuchynských zariadení (max. hĺbka 580 mm) je možné ho inštalovať priamo vedľa ďalšieho kuchynského zariadenia. Dvere zariadenia vyčnievajú pred inými kuchynskými zariadeniami o 34 mm na bokoch a o 55 mm uprostred zariadenia. V dôsledku toho je možné dvere dokonale zatvárať aj otvárať.

Dôležité upozornenie kvôli vetraniu:

V zadnej časti skrine musí byť ventilačný kanál hlboký aspoň 50 mm po celej dĺžke skrinky.

Vetrací priestor pod stropom musí mať objem minimálne 300 cm².

Čím väčší je vetrací priestor, tým viac energie zariadenie ušetrí pri prevádzke.

Pokiaľ je zariadenie umiestnené so závesmi dverí vedľa steny, musí byť vzdialenosť medzi zariadením a stenou najmenej 55 mm. To zodpovedá vyčnievaniu rukoväti pri otvorených dverách.

FUNKCIA

Informácie o použití

1. OTVÁRANIE VIEK

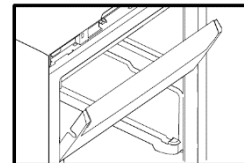
Horné veká sa otvárajú miernym nadvihnutím a vyklopením zvnútra von.

Veko otvárajte pri vkladaní potravín do zásuvky.

Pri zatváraní veka zabráňte kontaktu s dverami.

Veko je možné vybrať, a zväčšiť tak skladovací priestor.

POZNÁMKA: Dve vrstvy v hornej časti sú vybavené vekami, ale do prednej časti sklenenej dosky by ste nemali ukladať žiadne potraviny, pretože veká by potom nebolo možné dovrieť. Pokiaľ sa tak stane, skontrolujte porcie potravín, preložte ich na iné miesto a potom veká znovu dovrite. **Varovanie:** Pred zatvorením dvierok skontrolujte, či sú veká dovreté a dvierka zavrite až vtedy, keď si budete istí, že sú veká správne dovreté, takže nedôjde k ich deformácii.



2. VYBERANIE ZÁSUVIEK

Zásuvky celkom vytiahnite, potom ich mierne zdvihnite a vyberte.

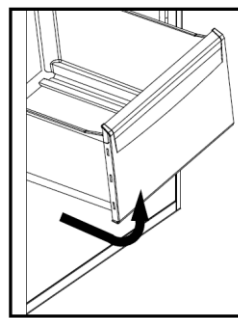
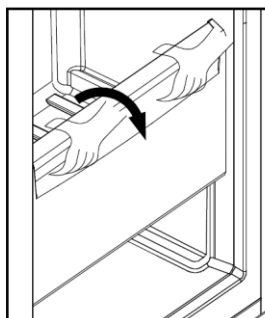
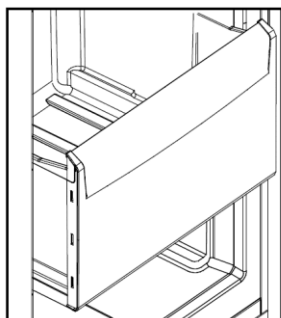
Zásuvky (s výnimkou spodnej zásuvky) je možné vybrať, a získať tak viac skladovacieho priestoru.

Pri niektorých modeloch sú k dispozícii klzné vedenia.

3. ZÁSUVKA HLAVNEJ PRIEHRADKY

Celkom vytiahnite zásuvku hlavnej priehradky. Zdvihnite ju a vytiahnite z teleskopických vodidiel.

POZNÁMKA: Niektoré modely veľkej zásuvky sú vybavené posuvným systémom. Správny spôsob vybratia zásuvky: Najprv vyberte všetky potraviny a zatlačte zásuvku na doraz; potom zdvihnite jej zadnú časť a vytiahnite ju. Nezdvíhajte zásuvku, kým je zablokovaná, potom ju je možné ľahko vybrať. Pokiaľ sa to nepodarí, zatlačte ju na doraz a zopakujte znovu jednotlivé kroky.



4. VÝROBA ĽADOVÝCH KOCIEK

Niektoré modely sú vybavené systémom na výrobu ľadu, ktorý zahŕňa misky na ľadové kocky so zariadením na vyberanie ľadu a vedierkom na ľad.

5. Vyberanie ľadu z misiek na ľad

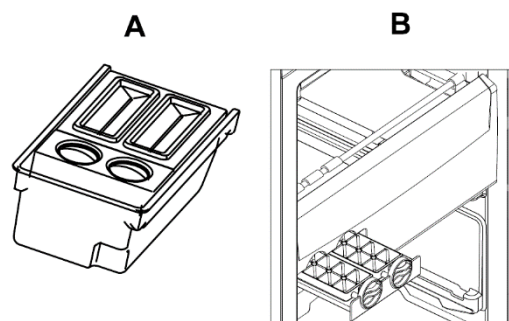
Misky vyčistite a naplňte vodou. Vložte ich späť na podpery.

Počkajte niekoľko hodín, až sa ľad vytvorí, potom otáčaním gombíkov ľad uvoľnite.

Ľadové kocky vypadnú priamo do nádoby na ľad.

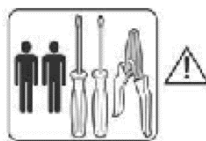
Do schránok na dverách je možné vkladať balenú PIZZU s hrúbkou menej ako 30 mm a iné tenké balené potraviny.

Akumulátory chladu z eutektickej zliatiny dostupné pre niektoré modely. Je tiež možné zakúpiť akumulátory chladu z eutektickej zliatiny a umiestniť ich do mrazničky. Ich hrúbka musí byť menšia ako 30 mm.



FUNKCIA

I Obrátenie otvárania dverí:
demontáž dverí z pravej strany (①&②)
(Grafické znázornenie inštrukcie v brožúre na
poslednej stránke.)



Pred začatím tohto úkonu odpojte
napájanie a zariadenie vyprázdnite.

① (Obrázok ①)

1.

1.1 Plochým skrutkovačom odmontujte kryt závesu na pravej strane, potom oddelíte svorku pripojenú k hornej časti závesu.

1.2 Krížovým skrutkovačom povolte skrutky závesu. Odstráňte horný záves.

1.3 Pohnite zostavu dverí hore, aby ju bolo možné odstrániť.

2.

2.1 Plochým skrutkovačom vyberte malý kryt na ľavej strane skrine. Vložte ho do otvoru na pravej strane skrine.

2.2 Odstráňte dosku krytu v prednej časti skrine a vytiahnite signálový vodič na ľavú stranu skrine.

2.3 Vložte signálový vodič do drážky v doske predného krytu a upevnite ho na dosku predného krytu.

3.

3.1 Demontujte objímku hriadeľa závesu na pravej strane a kryt na ľavej strane dverí.

3.2 Natlačte signálový vodič na pravej strane dverí do drážky v dekoračnej lište a zavrite kryt.

3.3 Vytiahnite signálový vodič z drážky na ľavej strane dverí a vtlačte ho do objímky hriadeľa závesu, potom ho vložte do dekoračnej lišty.

4.

4.1 Odmontujte priečnik kovovej záložky na pravej strane zostavy dverí a namontujte ho do zodpovedajúcej pozície na ľavej strane zostavy dverí.

4.2 Krížovým skrutkovačom odstráňte spodný záves.

5.

A. Pomocou kľúčov alebo klieští demontujte hriadeľ závesu a zafixujte ho v ľavom otvore závesu.
B. Pomocou krížového skrutkovača odstráňte skrutky naľavo od tela skrine a pripevnite skrutky na pravej strane skrine. Namontujte spodný záves na ľavej strane.

6.

6.1 Nasadte zostavu dverí na hriadeľ na zostave priehradky.

7.

7.1 Vyberte ďalší záves a kryt závesu zo zásuvky mrazničky, uložte odmontovaný záves a kryt do tašky a uložte ich.

7.2 Vložte záves do otvoru na ľavej strane zostavy dverí, skrutkami záves dotiahnite a uzemnite ho vložением podložiek pod skrutky.

7.3 Pripojte svorky na skrini k svorkám na zostave dverí, potom dotiahnite kryt závesu.

FUNKCIA

② (obr. ②)

1

- A. Otvorte dvere.
- B. Zatláčením dole odstráňte dva malé kryty vľavo a vpravo
- C. Vysuňte predný kryt smerom von

2

- A. Na odstránenie malého krytu na pravej strane tela dverí použite skrutkovač
- B. Na odstránenie ozdobných lišt použite skrutkovač na vypáčenie smerom dovnútra

3

- A. Pomocou krížového skrutkovača povolte skrutky závesov, odstráňte horný záves
POZOR! Pri vyberaní dverí podoprite dvere, dbajte na to, aby ste nepoškodili elektrické vedenie spájajúce dvere s hlavným telom mrazničky.
- B. Odpojte káblovú svorku

4

- A. Posuňte telo dverí hore a vyberte ich
- B. Na odstránenie spodného závesu použite krížový skrutkovač

5

- A. Na demontáž hriadeľa závesu použite kľúče alebo kliešte a upevnite ho do ľavého otvoru závesu.
- B. Pomocou krížového skrutkovača demontujte skrutky na ľavej strane tela skrine a namontujte skrutky na pravej strane skrine. Namontujte spodný záves na ľavú stranu.

6

- A. Pomocou plochého skrutkovača odstráňte skrutkovaciu zátku na pravej strane tela dverí.
- B. Demontujte hriadeľ horného závesu a upevnite ho späť na záves. Presuňte skrutkovú zátku na ľavú stranu a uzavrite otvor na skrutku.

7

- A. Pripojte elektrické vedenie v ozdobnej lište dverí k svorkovnici v závese. Starostlivo vložte elektrické vedenie do dekoratívneho krytu lišty.
- B. Dekoratívnu lištu a jej malý kryt upevnite na pravej strane.
- C. Zavrite horný predný kryt skrine. Vložte ľavý a pravý malý kryt do drážky.

II

Pokyny na výmenu rukoväti: podľa rôznych konfigurácií (obrázok je odlišný).

Asistenčná rukoväť: (obr. 1 a 2)

- A. Pomocou plochého skrutkovača odskrutkujte horný kryt rukoväti. Vyskrutkujte dve skrutky a vyberte rukoväť.
- B. Pomocou plochého skrutkovača odstráňte skrutkovaciu zátku na pravej strane tela dverí. Presuňte skrutkovú zátku na ľavú stranu a uzavrite otvor na skrutku. Upevnite rukoväť na pravej strane a nechajte ju zakryť.

Bežná rukoväť: (obr. 3)

- A. Pomocou plochého skrutkovača odskrutkujte horný kryt rukoväti. Vyskrutkujte dve skrutky a vyberte rukoväť.
- B. Pomocou plochého skrutkovača odstráňte skrutkovaciu zátku na pravej strane tela dverí. Presuňte skrutkovú zátku na ľavú stranu a uzavrite otvor na skrutku.
- C. Upevnite rukoväť na pravej strane a nechajte ju zakryť.

Odmrazovanie a čistenie

ODMRAZOVANIE MRAZNIČKY: Mraznička sa odmrazuje automaticky. Žiadne ručné úkony nie sú potrebné.

ČISTENIE: Zariadenie je nutné pravidelne čistiť, aby sa zabránilo vzniku zápachu zo skladovaných potravín.

Pred čistením mrazničky odpojte napájací kábel.

Mrazničku čistite mäkkou handričkou alebo hubkou s teplou vodou (je možné pridať slabý čistiaci prostriedok).

Suchou handričkou vysušte kvapky vody na povrchu mrazničky.

Tesnenie dverí musí byť vždy čisté.

⚠ Mraznička je veľmi ťažká. Pri jej premiestňovaní kvôli čisteniu či opravám dávajte pozor, aby ste nepoškodili podlahu. Pri premiestňovaní udržiajte mrazničku vo zvislej polohe. Nepremiestňujte mrazničku kývaním, aby nedošlo k poškodeniu podlahy.

⚠ Nerozstrekujte v mrazničke vodu ani ju do mrazničky nenalievajte, aby sa nenarušila elektrická izolácia.

⚠ Nečistite mrazničku pomocou tvrdej kefy, drôtenej kefy, čistiaceho prášku, benzínu, amylacetátu, acetónu a podobných organických rozpúšťadiel, teplej vody alebo kyslých či alkalických rozpúšťadiel.

⚠ Pri čistení obrazovky displeja a iných elektrických súčastí používajte suchú handričku.

Ukončenie používania

Pokiaľ sa nebude mraznička dlhší čas používať, odpojte napájací kábel a vyčistite ju spôsobom popísaným vyššie.

Nechajte dvere mrazničky otvorené, aby akékoľvek zvyšky jedla v oddieloch nevytvárali zápach.

⚠ Aby sa zachovala životnosť zariadenia, odporúča sa mrazničku nevypínať, pokiaľ to nie je nevyhnutné.

Premiestňovanie mrazničky

Odpojte zástrčku napájania a mrazničku vypnite.

Vyberte z mrazničky všetky potraviny.

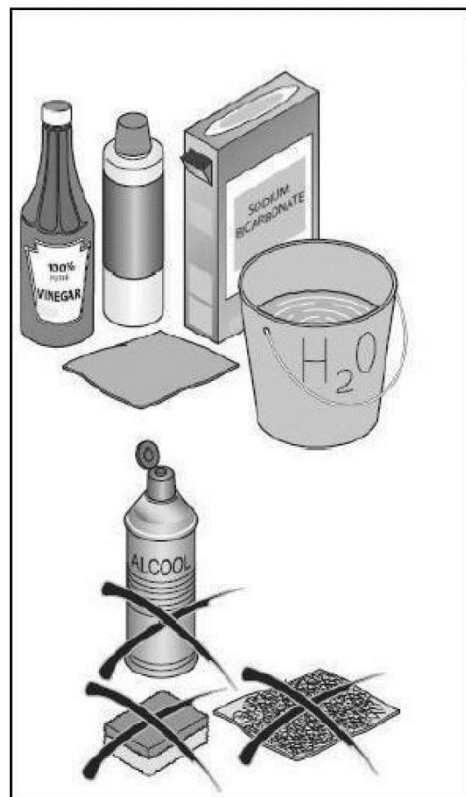
Upevnite zásuvky a všetky pohyblivé súčasti v mrazničke lepiacou páskou.

Zavrite dvere a upevnite ich lepiacou páskou tak, aby sa pri pohybe nemohli otvárať.

Nenakláňajte mrazničku o viac ako 45 stupňov (zo zvislého smeru), aby pri jej presúvaní nedošlo k poškodeniu mraziaceho systému.

Nohy mrazničky vhodným spôsobom obalte, aby nedošlo k poškodeniu podlahy. Nikdy nepremiestňujte mrazničku silou. Pri premiestňovaní nedržte mrazničku za rukoväť, veka či rúrky, aby nedošlo k ich poškodeniu či úrazu.

⚠ Nikdy mrazničku nekladte vodorovne.



ODSTRAŇOVANIE PROBLÉMOV

Skôr, ako zavoláte servis, prečítajte si najprv nasledujúcu tabuľku na odstraňovanie problémov. Môže vám to ušetriť čas aj peniaze. Tabuľka obsahuje bežné problémy s výnimkou problémov spôsobených chybami spracovania či materiálov mrazničky.

PROBLÉMY	PRÍČINY	RIEŠENIE
Prevádzka mrazničky		
Kompresor nefunguje	Produkt je v cykle odmrazovania. Mraznička nie je zapojená do zásuvky. Produkt je VYPNUTÝ.	<ul style="list-style-type: none"> <input type="checkbox"/> To je pri mrazničke s automatickým odmrazovaním obvyklé. <input type="checkbox"/> Skontrolujte, či nie je poškodená zásuvka, zástrčka či poistka. Ak je všetko v poriadku, mrazničku zapnite. <input type="checkbox"/> Stlačením tlačidla na zapnutie mrazničku opäť spustite.
Mraznička sa často rozbieha alebo beží príliš dlhý čas	Vnútoraná či vonkajšia teplota sú príliš vysoké. <ul style="list-style-type: none"> <input type="checkbox"/> Mraznička bola nejaký čas vypnutá. <input type="checkbox"/> Dvere sa otvárajú príliš často alebo na príliš dlhý čas. <input type="checkbox"/> Dvere mrazničky nie sú pevne dovreté. <input type="checkbox"/> Príliš nízka nastavená teplota. <input type="checkbox"/> Tesnenie dverí je špinavé, opotrebované, popraskané alebo prekrútené. <input type="checkbox"/> Je zašpinený kondenzátor. 	<ul style="list-style-type: none"> <input type="checkbox"/> V takýchto prípadoch je normálne, že mraznička beží dlhšie. <input type="checkbox"/> Normálne trvá 8 až 12 hodín, kým sa mraznička úplne vychladí. <input type="checkbox"/> Do mrazničky preniká teplý vzduch a spôsobuje jej časté rozbiehanie. Neotvárajte dvere príliš často. <input type="checkbox"/> Presvedčte sa, či mraznička stojí na rovnej ploche a či nie sú dvere zablokované potravinami či nádobami. <input type="checkbox"/> Nastavte vyššiu teplotu, kým sa nedosiahne uspokojivá teplota mrazničky. Dosiagnúť teplotu mrazničky trvá 24 hodín. <input type="checkbox"/> Vyčistite či vymeňte tesnenie dverí. Medzera v tesnení dverí môže viesť k dlhému času spustenia mrazničky, nutnému na dosiahnutie požadovanej teploty. <input type="checkbox"/> Vyčistite kondenzátor.
Príliš vysoká teplota		
Príliš vysoká teplota vnútri produktu	Dvere sa otvárajú príliš často alebo zakaždým na príliš dlho. <ul style="list-style-type: none"> <input type="checkbox"/> Príliš vysoká nastavená teplota. <input type="checkbox"/> Dvere nie sú pevne dovreté. <input type="checkbox"/> Je zašpinený kondenzátor. 	Ak sú otvorené dvere, vniká do mrazničky teplý vzduch. Pokúste sa dvere otvárať čo najmenej často. <ul style="list-style-type: none"> <input type="checkbox"/> Znovu nastavte teplotu. <input type="checkbox"/> Presvedčte sa, či mraznička stojí na rovnej ploche a či nie sú dvere zablokované potravinami či nádobami. <input type="checkbox"/> Vyčistite kondenzátor.
Na vonkajšom povrchu mrazničky je voda/vlhkosť/námraza		
Na vonkajšom povrchu mrazničky sa zráža vlhkosť	<ul style="list-style-type: none"> <input type="checkbox"/> Vlhká klíma. <input type="checkbox"/> Dvere nie sú pevne dovreté. To vedie ku kondenzácii studeného vzduchu vnútri mrazničky a teplého vzduchu mimo nej. 	To je vo vlhkom ovzduší normálne. Vlhkosť sa zníži, hneď ako klesne vzdušná vlhkosť. <ul style="list-style-type: none"> <input type="checkbox"/> Presvedčte sa, či je podklad rovný a žiadna potravina či nádoba nevyčnieva do priestoru dverí. Zavrite pevne dvere.

ODSTRAŇOVANIE PROBLÉMOV

PROBLÉMY	PRÍČINY	RIEŠENIE
Zápachy v mrazničke		
Vnútro mrazničky je zašpinené	Vnútro mrazničky je potrebné vyčistiť. <input type="checkbox"/> V mrazničke sú uložené silne zapáchajúce potraviny.	Vyčistite vnútro mrazničky. (V Odmrazovanie a čistenie.) <input type="checkbox"/> Skontrolujte, či nie sú potraviny skazené. Vyberte skazené či silne zapáchajúce potraviny z mrazničky.
Pokiaľ počujete		
Pípanie	Dvere mrazničky sú otvorené. <input type="checkbox"/> Teplota v mrazničke je príliš vysoká. <input type="checkbox"/> Niektoré súčasti môžu byť poškodené.	Zavrite dvere alebo výstrahu stlmiťe ručne. <input type="checkbox"/> K výstraha obvyčajne dochádza pri prvom spustení aj prvom uložení potravín. Výstrahu je možné stlmiť ručne. <input type="checkbox"/> Obráťte sa na personál popredajného servisu.
Nezvyčajný zvuk	Mraznička nie je umiestnená na vodorovnom mieste. <input type="checkbox"/> Mraznička sa dotýka nejakého predmetu vo svojom okolí.	Nastavte nohy tak, aby mraznička stála vodorovne. <input type="checkbox"/> Odstráňte predmety v okolí mrazničky.
Slabý zvuk podobný zvuku tečúcej vody	Ide o zvuk chladiaceho systému.	To je normálne.
Zahrievanie skrine	Chladiaci systém pracuje.	Zabraňuje sa tým kondenzácii a je to normálne.

Typový štítok

Typový štítok je prilepený vnútri oddielu mrazničky v dolnej časti na ľavej strane.

Typový štítok obsahuje dôležité informácie o zariadení a nesmie sa porušiť alebo odstraňovať.

Údaje o platnom objeme a menovitej spotrebe energie uvedené na typovom štítku podliehajú príslušným normám.

Technické údaje nájdete na typovom štítku a energetickom štítku vnútri spotrebiča.

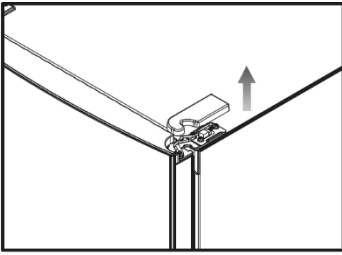
Tento spotrebič je určený na používanie v teplotnom rozmedzí uvedenom nižšie:

SN	+10 °C ~ +32 °C
N	+16 °C ~ +32 °C
ST	+16 °C ~ +38 °C
T	+16 °C ~ +43 °C

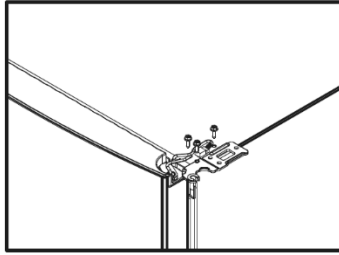
1

I

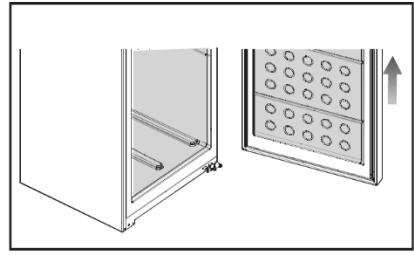
1.1



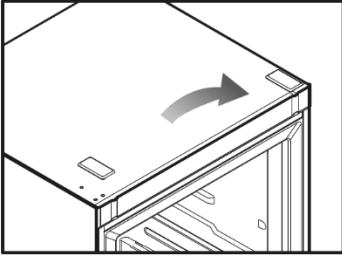
1.2



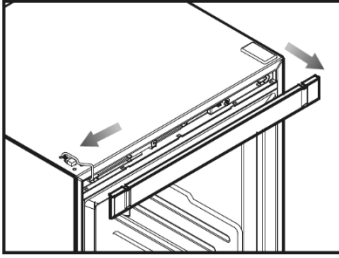
1.3



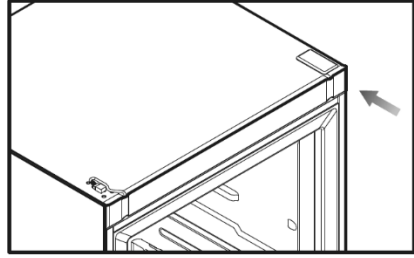
2.1



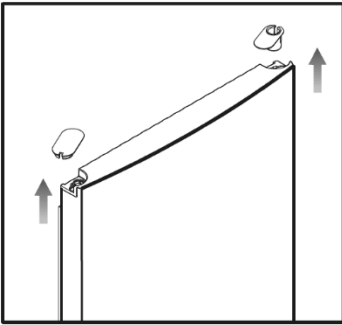
2.2



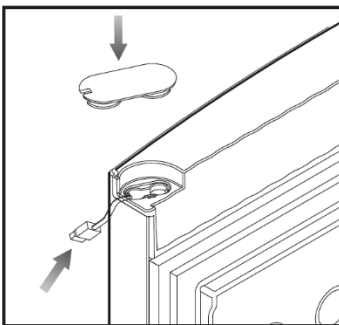
2.3



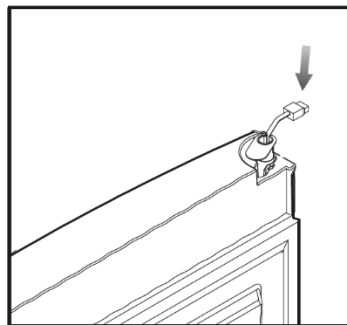
3.1



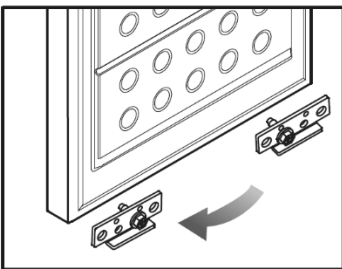
3.2



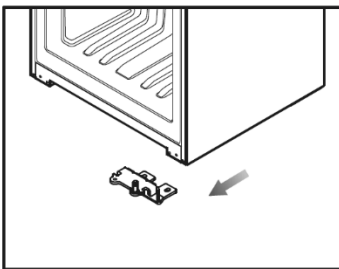
3.3



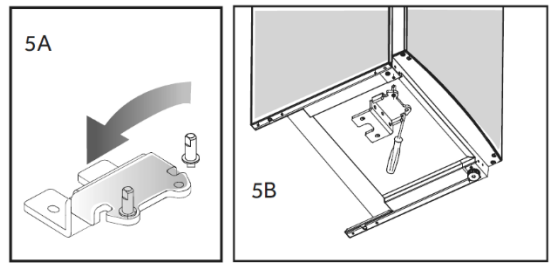
4.1



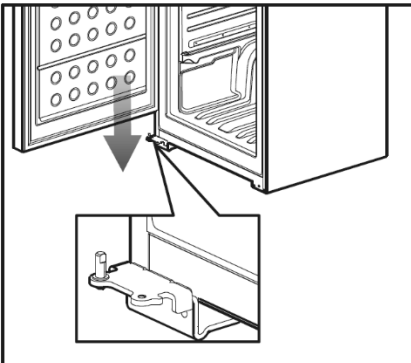
4.2



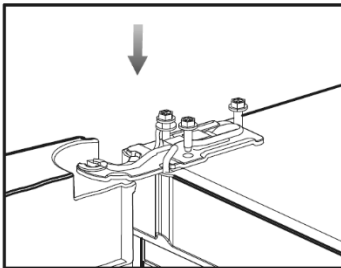
5



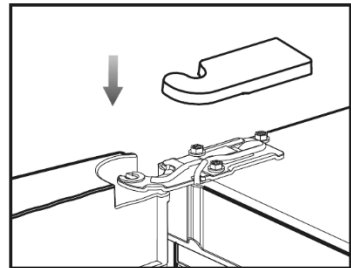
6.1



7.2

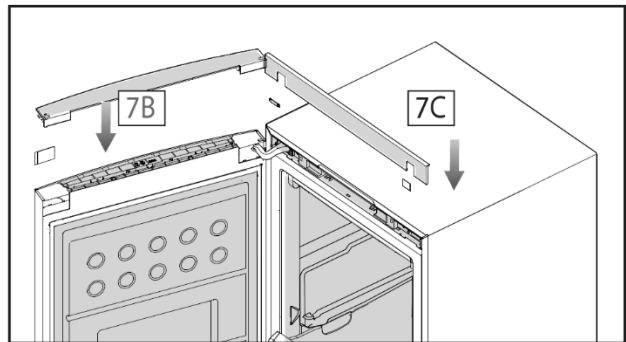
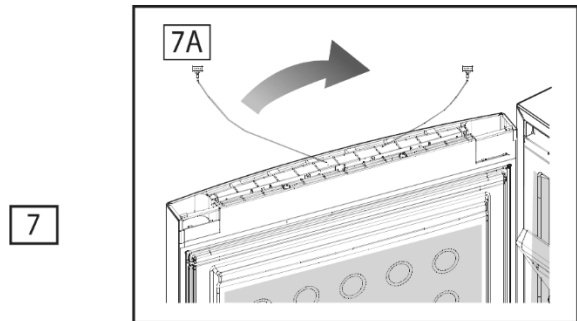
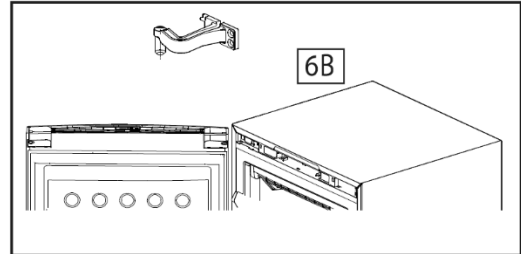
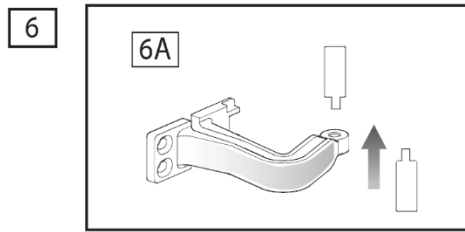
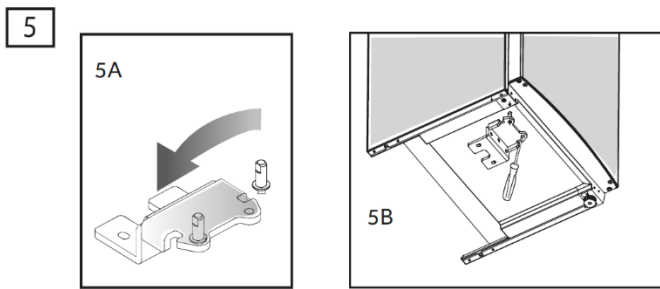
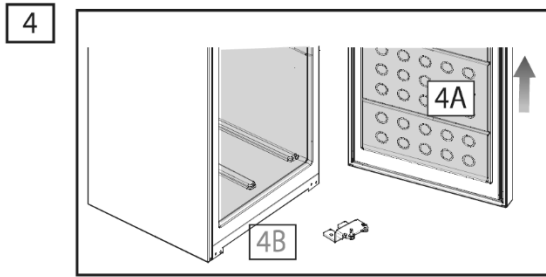
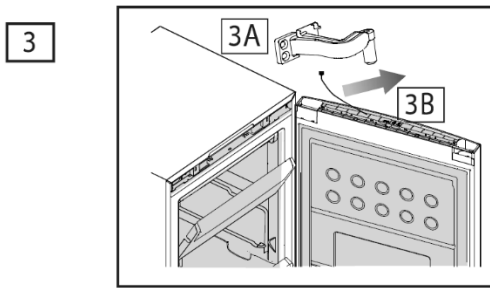
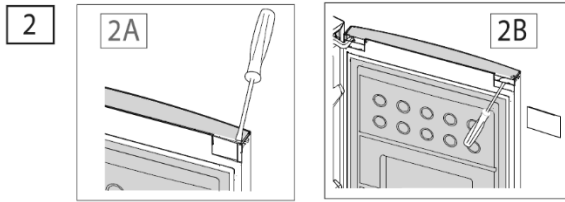
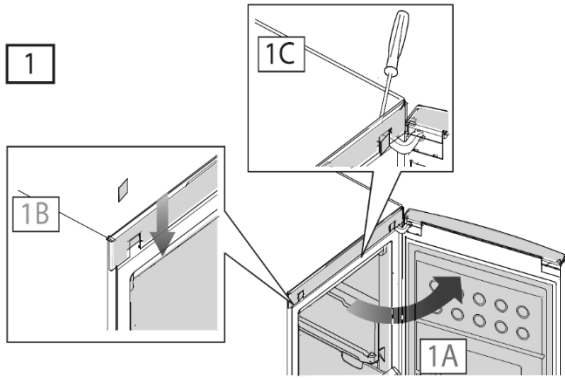


7.3

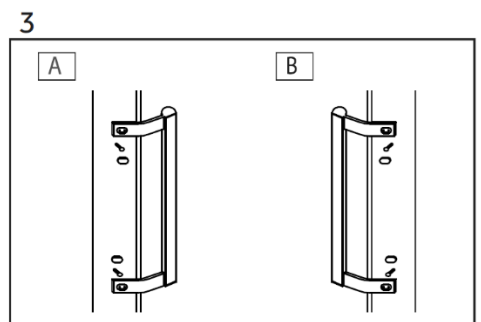
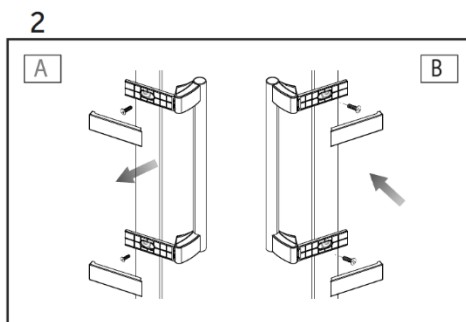
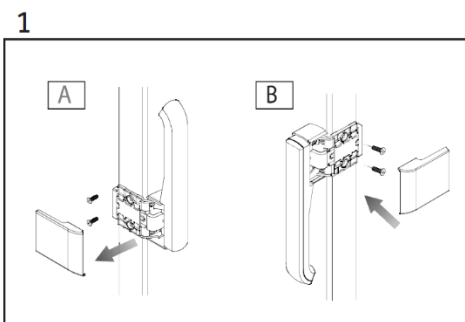


2

I



II





0070515623