



Príručka používateľa
Práčka

HW100-BD14397U1

SK

Haier

Ďakujeme, že ste si kúpili spotrebič značky Haier.

Pred použitím tohto spotrebiča si pozorne prečítajte tento návod. Pokyny obsahujú dôležité informácie, ktoré vám pomôžu využiť svoj spotrebič čo najlepšie, a zaistiť bezpečnú a správnu inštaláciu, používanie a údržbu.

Túto príručku uchovávajte na vhodnom mieste, aby ste si v nej mohli vyhľadať potrebné rady a zaistiť bezpečné a správne používanie spotrebiča.

Ak spotrebič predáte spotrebič, odovzdáte inej osobe alebo ho necháte po odstahovaní v pôvodnej domácnosti, uistite sa, že ste s ním nechali aj túto príručku, aby sa nový majiteľ mohol oboznámiť so spotrebičom a bezpečnostnými upozoreniami.



Legenda

Upozornenie – Dôležité bezpečnostné informácie



Všeobecné informácie a rady



Informácie o životnom prostredí



Likvidácia

Pomôžte chrániť životné prostredie a ľudské zdravie. Obal vložte do príslušných nádob na recykláciu. Pomôžte recyklovať odpad z elektrických a elektronických spotrebičov. Spotrebiče označené týmto symbolom nelikvidujte spolu s komunálnym odpadom. Spotrebič odovzdajte v miestnom stredisku na recykláciu alebo kontaktujte miestny úrad.



UPOZORNENIE!

Nebezpečenstvo zranenia alebo udusenía!

Odpojte spotrebič od elektrickej siete. Odpojte elektrický napájací kábel a zlikvidujte ho. Odstráňte západku dvierok, aby ste zabránili uzavretiu detí a domácich zvierat v spotrebiči.

| | |
|----------------------------------|----|
| 1- Bezpečnostné informácie..... | 4 |
| 2- Opis produktu..... | 7 |
| 3- Ovládací panell | 8 |
| 4- Programy..... | 14 |
| 5- Spotreba | 15 |
| 6- Každodenné používanie | 16 |
| 7- hOn..... | 21 |
| 8- Ekologické pranie..... | 24 |
| 9- Starostlivosť a čistenie..... | 25 |
| 10- Riešenie problémov..... | 28 |
| 11- Inštalácia..... | 31 |
| 12- Technické údaje | 35 |
| 13- Služby pre zákazníkov | 36 |

Pred prvým zapnutím spotrebiča si prečítajte nasledujúce bezpečnostné odporúčania!

UPOZORNENIE!

Pred prvým použitím

- ▶ Uistite sa, že pri preprave nedošlo k poškodeniu.
- ▶ Uistite sa, že sú odstránené všetky prepravné skrutky.
- ▶ Odstráňte všetky obaly a uchovávajte ich mimo dosahu detí.
- ▶ Pri manipulácii so spotrebičom musia vždy spolupracovať aspoň dve osoby, pretože je ťažký.

Každodenné používanie

- ▶ Deti staršie ako 8 rokov a osoby s obmedzenými fyzickými, zmyslovými alebo duševnými schopnosťami alebo s nedostatkom skúseností a vedomostí môžu používať tento spotrebič, ak sú pod dohľadom alebo dostali pokyny týkajúce sa bezpečného používania spotrebiča a ak rozumejú možným rizikám.
- ▶ Uchovávajte mimo dosahu spotrebiča deti mladšie ako 3 roky, pokiaľ nie sú neustále pod dohľadom.
- ▶ Deti sa so spotrebičom nesmú hrať.
- ▶ Nedovoľte, aby sa deti alebo domáce zvieratá priblížili k spotrebiču, kým sú otvorené dvierka.
- ▶ Pracie prostriedky skladujte mimo dosahu detí.
- ▶ Zatiahnite zipsy, zašite voľné nite a dávajte pozor na malé predmety, aby ste zabránili zamotaniu bielizne. Podľa potreby použite vhodné vrečko alebo sieťku.
- ▶ Nedotýkajte sa spotrebiča ani ho nepoužívajte, keď ste naboso, máte mokré alebo vlhké ruky alebo nohy.
- ▶ Spotrebič počas prevádzky ani po nej nezakrývajte ani neumiestňujte do výklenkov, aby sa mohla uvoľňovať a odparovať vlhkosť.
- ▶ Na vrch spotrebiča neklad'te ťažké predmety ani zdroje tepla alebo vlhkosti.
- ▶ V tesnej blízkosti spotrebiča nepoužívajte ani neskladujte horľavé čistiace prostriedky ani pracie prostriedky a prášky.
- ▶ V blízkosti spotrebiča nepoužívajte horľavé spreje.
- ▶ V spotrebiči neperte žiadne odevy ošetrované rozpúšťadlami bez toho, aby ste ich predtým vysušili a vyvetrali na vzduchu.

 UPOZORNENIE!**Každodenné používanie**

- ▶ Neodstraňujte ani nevsúvajte elektrickú zástrčku do sieťovej zásuvky v prítomnosti horľavého plynu.
- ▶ Penovú gumu ani špongiové materiály neperte v horúcej vode.
- ▶ Neperte bielizeň zašpinenou múkou.
- ▶ Neotvárajte zásuvku na prací prostriedok počas žiadneho cyklu prania.
- ▶ Počas prania sa nedotýkajte dvierok, pretože sú horúce.
- ▶ Neotvárajte dvierka, ak je hladina vody viditeľne nad okienkom dvierok.
- ▶ Dvierka neotvárajte násilne. Dvierka sú vybavené samoblokovacím zariadením a otvoria sa krátko po ukončení prania.
- ▶ Spotrebič vypnite po každom programe prania a pred vykonaním akejkoľvek bežnej údržby, spotrebič odpojte od elektrického napájania, aby ste ušetrili elektrickú energiu a z bezpečnostných dôvodov.
- ▶ Pri vyťahovaní zástrčky elektrického kábla spotrebiča držte zástrčku, nie kábel.

Údržba/čistenie

- ▶ Ak deti vykonávajú čistenie a údržbu, uistite sa, že sú pod dohľadom.
- ▶ Pred vykonaním akejkoľvek bežnej údržby odpojte spotrebič od elektrického napájania.
- ▶ Ak sa spotrebič nepoužíva, udržiavajte spodnú časť otvoru čistú, dvierka a zásuvku na prací prostriedok nechajte pootvorené, aby ste predišli zápachu.
- ▶ Na čistenie spotrebiča nepoužívajte prúd vody ani pary.
- ▶ Ak je elektrický napájací kábel poškodený, musí ho vymeniť výrobca, jeho servisný zástupca alebo osoby s podobnou kvalifikáciou, aby sa predišlo nebezpečenstvu.
- ▶ Nepokúšajte sa opraviť spotrebič sami. V prípade opravy kontaktujte náš zákaznícky servis.
- ▶ Zo spotrebiča vyberte všetky cudzie predmety, ako sú kovové predmety, chemikálie, krehké predmety, sviečky, zapalovače, cigarety atď.

Inštalácia

- ▶ Spotrebič by mal byť umiestnený na dobre vetranom mieste. Uistite sa, že miesto inštalácie umožňuje úplné otvorenie dvierok.
- ▶ Spotrebič nikdy neinštalujte vonku na vlhkom mieste ani v oblasti, ktorá môže byť náchylná na únik vody, napríklad pod umývadlom ani v jeho blízkosti. V prípade úniku vody vypnite elektrické napájanie a nechajte spotrebič normálne vyschnúť.

UPOZORNENIE!

Inštalácia

- ▶ Spotrebič inštalujte alebo používajte len vtedy, keď je teplota prostredia vyššia než 5 °C.
 - ▶ Neumiestňujte spotrebič priamo na koberec ani blízko steny alebo nábytku.
 - ▶ Spotrebič neinštalujte na priamom slnečnom svetle ani v blízkosti zdrojov tepla (napr. kachle, ohrievače).
 - ▶ Uistite sa, že sa informácie o elektrickom napájaní na typovom štítku zhodujú s údajmi napájania zo siete. Ak nie, požiadajte o pomoc elektrikára.
 - ▶ Nepoužívajte adaptéry s viacerými zásuvkami ani predlžovacie káble.
 - ▶ Uistite sa, že sa používa iba dodaný elektrický napájací kábel a súprava hadíc.
 - ▶ Dbajte na to, aby nedošlo k poškodeniu elektrického kábla ani zástrčky. Ak je kábel poškodený, dajte ho vymeniť elektrikárovi.
 - ▶ Na napájanie použite samostatnú uzemnenú zásuvku, ktorá bude po inštalácii ľahko prístupná. Tento spotrebič musí byť uzemnený.
- Len pre Spojené kráľovstvo:** Napájací kábel spotrebiča je vybavený 3-vodičovou (uzemňujúcou) zástrčkou, ktorá je vhodná pre štandardnú 3-vodičovú (uzemnenú) zásuvku. Nikdy neodrezávajte ani neodstraňujte tretí kolík (uzemnenie). Po nainštalovaní spotrebiča by mala byť zástrčka prístupná.
- ▶ Uistite sa, že hadicové spoje a prípojky sú pevné a nedochádza k úniku.

Určené použitie

Tento spotrebič je určený len na pranie bielizne vhodnej na pranie v práčke. Vždy postupujte podľa pokynov uvedených na etikete každého odevu. Je určený výhradne na použitie v domácnosti, v interiéri. Nie je určený na komerčné ani priemyselné použitie.

Zmeny alebo úpravy spotrebiča nie sú povolené. Neúmyselné použitie môže spôsobiť nebezpečenstvo a stratu všetkých nárokov na záruku a zodpovednosť.



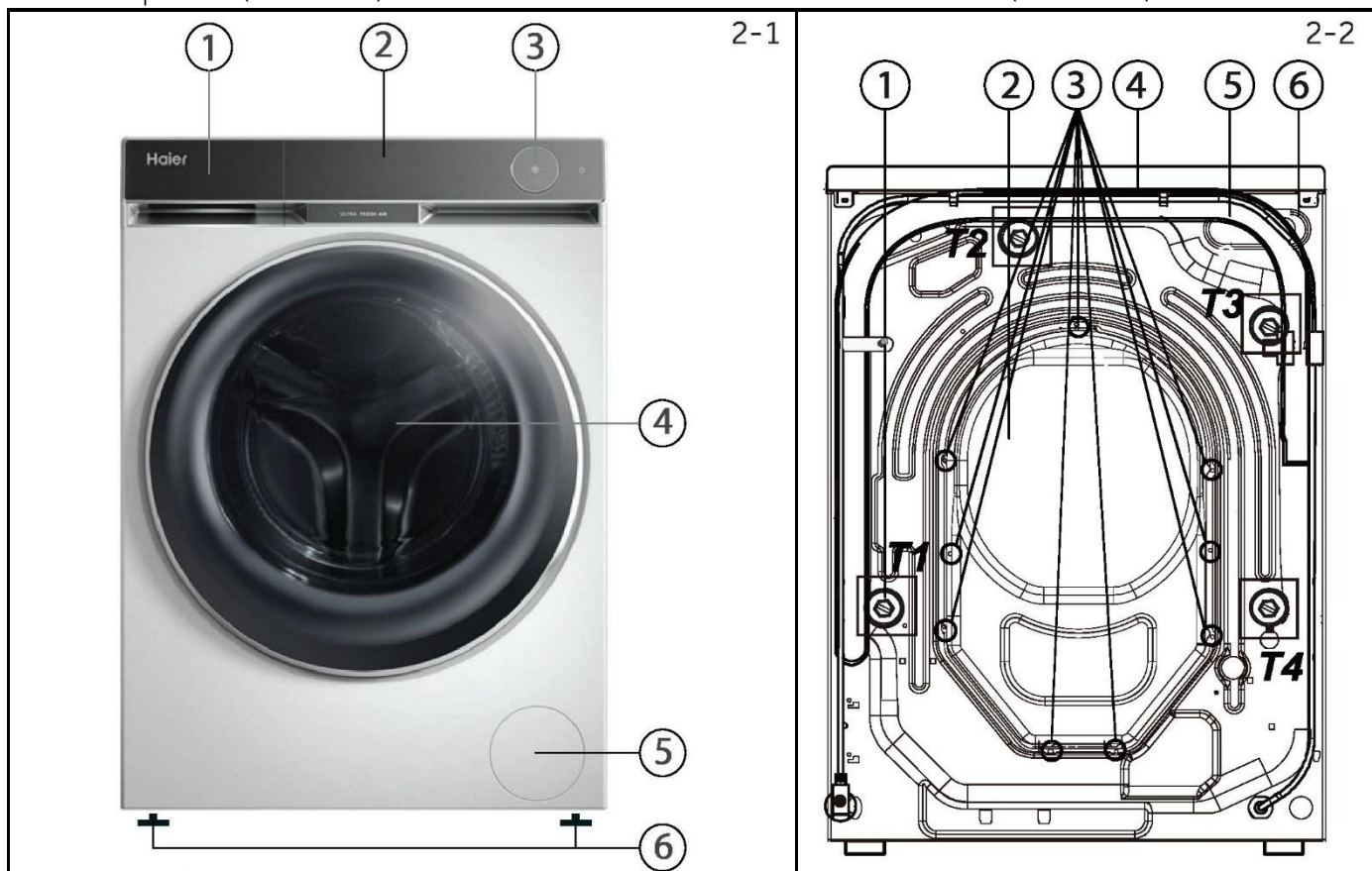
Poznámka

Z dôvodu technických zmien a rôznych modelov sa ilustrácie v nasledujúcich kapitolách môžu líšiť od vášho modelu.

2.1 Obrázok spotrebiča

Pohľad spredu (obr. 2-1):

Zadná strana (obr. 2-2):

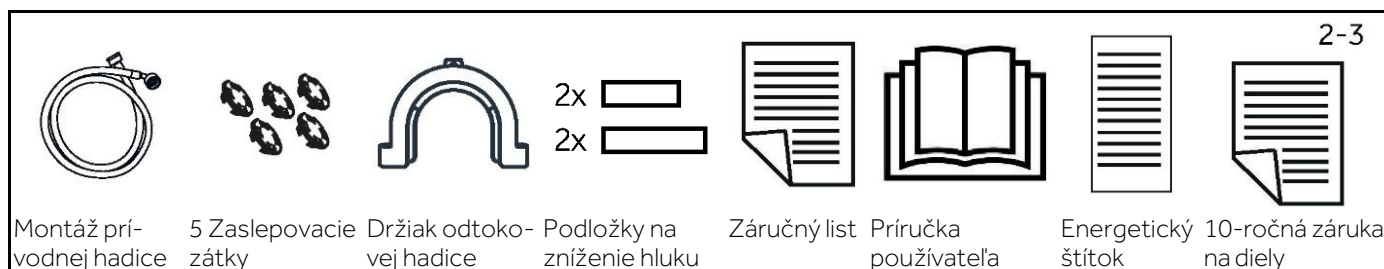


- 1 Zásuvka na prací prostriedok/aviváž
- 2 Pracovná doska
- 3 Ovládací panel
- 4 Dvierka
- 5 Kryt filtra
- 6 Nastaviteľné nožičky

- 1 Prepravné skrutky (T1-T4)
- 2 Zadný kryt
- 3 Skrutky zadného krytu (9EA)
- 4 Elektrický napájací kábel
- 5 Odtoková hadica
- 6 Vstupný ventil vody

2.2 Príslušenstvo

Skontrolujte príslušenstvo a literatúru podľa tohto zoznamu (obr. 2-3):



Montáž prí-
vodnej hadice

5 Zaslepovacie
zátky

Držiak odtoko-
vej hadice

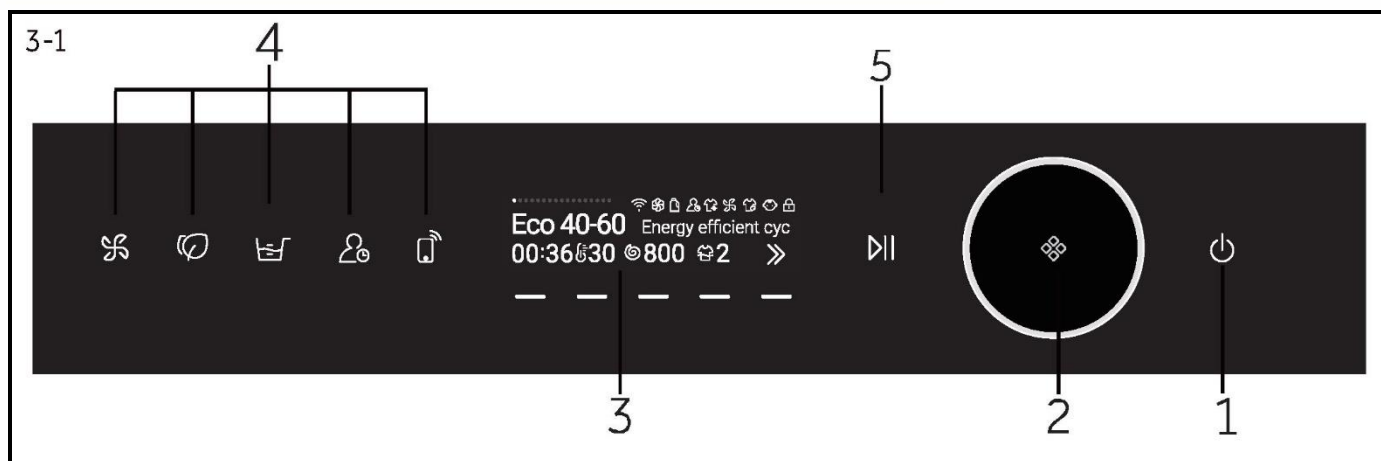
2x
2x

Záručný list

Príručka
používateľa

Energetický
štítok

10-ročná záruka
na diely



- 1 Tlačidlo elektrického napájania 3 Displej 5 Tlačidlo „Štart/Pozastaviť“
 2 Volič programu 4 Funkčné tlačidlá

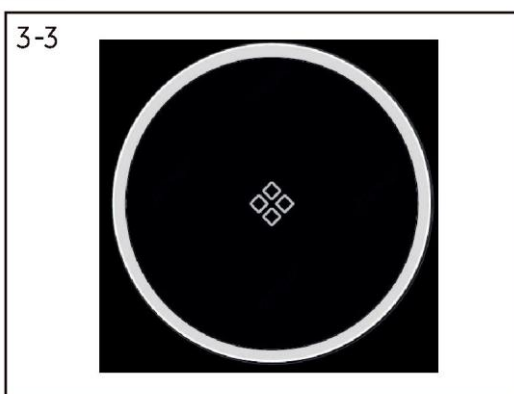


3.1 Tlačidlo elektrického napájania

Opatrným dotykom tlačidla (obr. 3-2) sa spotrebič zapne, rozsvieti sa displej a bude blikat indikátor tlačidla „Štart/Pozastaviť“. Ak tlačidlo opatrne podržíte približne 2 sekundy, spotrebič sa vypne. Ak sa počas určitej doby neaktivuje žiadny prvok na paneli alebo program, spotrebič sa automaticky vypne.

i Poznámka: Vypnutie

Bez pripojenia Wi-Fi sa zapnutý spotrebič automaticky vypne, ak neaktivuje sa do 2 minút pred spustením programu alebo na konci programu. Pri pripojení Wi-Fi je doba čakania 24 hodín.



3.2 Volič programu

Otáčaním gombíka (obr. 3-3) je možné zvoliť jeden z programov, a zobrazia sa jeho predvolené nastavenia.



3.3 Displej

Na displeji (obr. 3-4) sa zobrazujú nasledujúce informácie:

- ▶ Doba prania/sušenia
- ▶ Oneskorenie ukončenia
- ▶ Kódy chýb a servisné informácie
- ▶ Funkčné tlačidlá
- ▶ Rýchlosť, teplota atď.

| Symbol | Význam |
|--|---|
|  | Spotrebič je pripojený k Wi-Fi. |
|  | Aviváž v zásuvke. |
|  | Prací prostriedok v zásuvke. |
|  | I-time. |
|  | Refresh. |
|  | Ultra Fresh. |
|  | Para:Smart AI, Košele, Detská bielizeň, Antialergénna starostlivosť majú predvolenú funkciu prania parou. |
|  | Ovládací panel je uzamknutý. |
|  | Dvierka bubna sú zamknuté. |

3.4 Funkčné tlačidlá

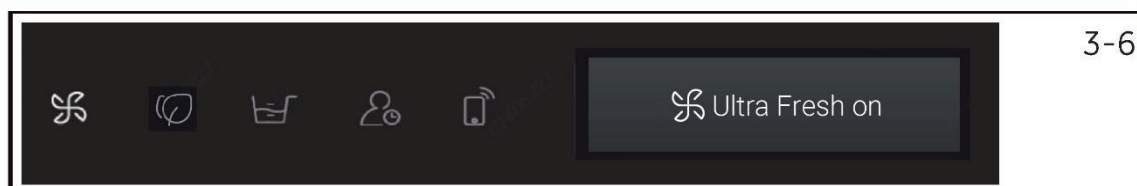
Týchto päť tlačidiel (Obr. 3-5) sú špeciálne funkčné tlačidlá, ktoré môžete zvoliť podľa potreby.



3.4.1 Funkčné tlačidlá



Stlačte toto tlačidlo, rozsvieti sa ikona čerstvého vzduchu, na obrazovke sa zobrazí „Ultra Fresh zapnuté“ (Obr. 3-6), po ukončení programu spustíte funkciu čerstvého vzduchu. Vzduch sa vháňa do bubna ventilátorom zo zadnej strany. Osviežuje odevy a suší tesnenie a časť medzi vnútrom bubna a vonkajškom bubna, čím sa zabráni rastu plesní a baktérií vnútri bubna a zabráni sa nepríjemnému zápachu. Vzduch prúdi z oboch strán prednej časti hlavnej ovládacej dosky. Funkcia trvá až 12 hodín, kým ju používateľ nezastaví.



Znova stlačte toto tlačidlo, ikona čerstvého vzduchu sa zatvorí, na obrazovke sa zobrazí „Ultra Fresh vypnuté“ (Obr. 3-7).



3.4.2 Funkčné tlačidlá



Stlačte toto tlačidlo, rozsvieti sa ikona „Refresh“, na obrazovke sa zobrazí „Refresh zapnuté“ (obr. 3-8). Používa sa na odstraňovanie zápachu, prachu, roztočov a vlhkosti.



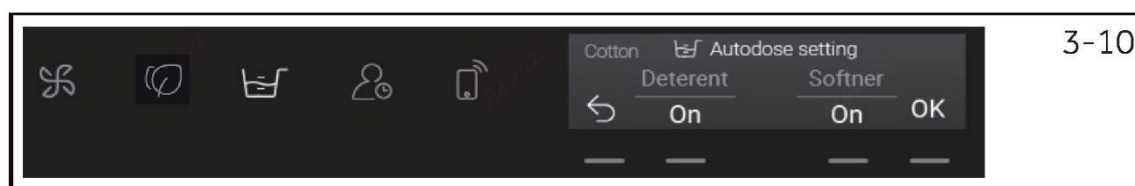
Znova stlačte toto tlačidlo, ikona „Refresh“ sa zatvorí, na obrazovke sa zobrazí „Refresh vypnuté“ (Obr. 3-9).



3.4.3 Funkčné tlačidlá



Stlačením tohto tlačidla sa rozsvieti ikona automatického podávania, funkciu automatického podávania je možné nastaviť podľa potreby a funkciu automatického podávania pracieho prostriedku alebo aviváže možné zapnúť alebo vypnúť (obr. 3-10).



3.4.4 Funkčné tlačidlá



Dotknite sa tohto tlačidla, ikona i-time sa rozsvieti a čas prania je možné nastaviť podľa potreby. Táto funkcia nie je pre niektoré programy k dispozícii (obr. 3-11).



3.4.5 Funkčné tlačidlá

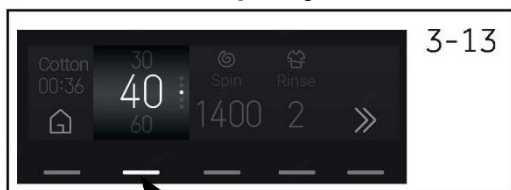


Dotykom tohto tlačidla sa rozsvieti ikona wifi, funkčné tlačidlo sa môže použiť na naviazanie a zrušenie internetového pripojenia (obr. 3-12).



3.5 Ďalšie funkčné tlačidlá

3.5.1 Funkcia teploty



1. Stlačením tlačidla „Teplota“ (obr. 3-13) vyberte inú teplotu (--/20/30/40/60/90).
2. Rôzne možnosti programu sa líšia. Zobrazenie „--“ znamená, že sa voda nezahrieva.

3.5.2 Funkcia rýchlosti



1. Stlačením tlačidla „Rýchlosť“ (obr. 3-14) vyberte inú rýchlosť (0/400/600/800/1000/1200/1400).
2. Rôzne možnosti programu sa líšia. Zobrazenie „0“ znamená, že práčka nevykoná odstred'ovanie.

3.5.3 Funkcia plákania



1. Stlačením tlačidla „Plákanie“ (Obr. 3-15) vyberte počet plákaní (0/1/2/3/4/5).
2. Pre rôzne programy sú k dispozícii rôzne možnosti.

3.5.4 Funkcia pracieho prostriedku



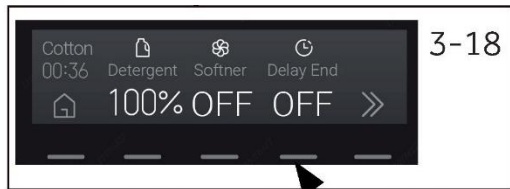
Stlačením tlačidla „Prací prostriedok“ (obr. 3-16) vyberte dávkovanie pracieho prostriedku (Vypnuté/40%/70%/100%/120%).

3.5.5 Funkcia aviváže



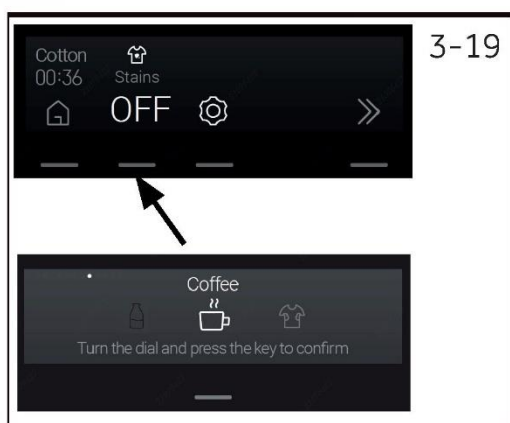
Stlačením tlačidla „Aviváž“ (obr. 3-17) vyberte zapnutie alebo vypnutie funkcie aviváže (Vypnuté/100%).

3.5.6 Funkcia „Odložiť ukončenie“



Stlačením tlačidla „Odložiť ukončenie“ (obr. 3-18) vyberte čas pre odloženie ukončenia. Odloženie času ukončenia sa môže zvyšovať v krokoch po 30 minútach od 0,5 do 24 hodín (program sa ukončí neskôr ako mal ukončiť pôvodný program). Napríklad zobrazenie 06:30 znamená, že koniec programový cyklus sa ukončí o 6 hodín a 30 minút. Stlačením tlačidla „Štart/Pozastaviť“ sa aktivuje oneskorenie. Táto funkcia nie je k dispozícii pre niektoré programy.

3.5.7 Funkcia škvŕn



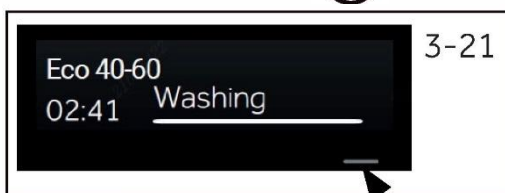
Stlačením tlačidla „Škvŕny“ (Obr. 3-19) vyberte špeciálne funkcie pre škvŕny (Vypnuté/Džús/Víno/Tráva/Hlina/Krv/Mlieko/Káva/Pot/Čaj/Rúž/Atrament/Olej).

3.6 Funkcia nastavenia



1. Stlačením tlačidla „Nastavenie“ (Obr. 3-20) vstúpite na obrazovku nastavení.
2. Môžete nastaviť Wi-Fi (ZAPNUTÉ/VYPNUTÉ), jazyk (17 jazykov), hlas (ZAPNUTÉ/VYPNUTÉ), písmo (štandardné/veľké), tvrdosť vody (mäkká/stredná/tvrdá).

3.7 Detská poistka



3-21

1. Po výbere programu a spustení stlačte „—“ (obr. 3-21) na 3 sekundy, aktivuje sa tým funkcia detskej poistky, na displeji sa zobrazí „Detská poistka zapnutá“ (obr. 3-22).
2. Opätovným dotykom „—“ na 3 sekundy sa funkcia detskej poistky vypne, na displeji sa zobrazí „Detská poistka vypnutá“ (obr. 3-23).



3-22



3-23

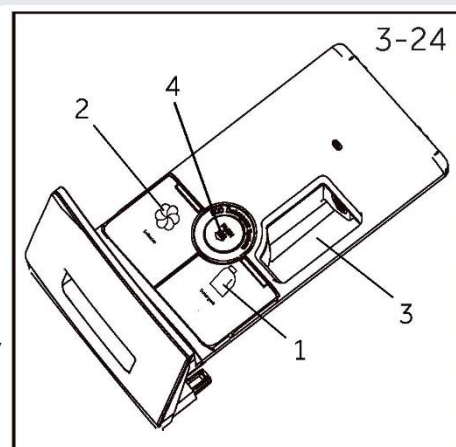
Poznámka: Detská poistka

- ▶ Detská poistka, ktorá je nastavená ručne, sa musí zrušiť á ručne, alebo bude zrušená automaticky na konci programu. Vypnutie a informácie o chybe detskú poistku nezrušia. Bude aktívna aj pri ďalšom zapnutí spotrebiča.
- ▶ Podržte ju 3 sekundy a na obrazovke sa zobrazí otázka „Či aktivovať detskú poistku“.
- ▶ Detskú poistku nie je možné nastaviť ani zrušiť prostredníctvom aplikácie hOn.

3.8 Zásuvka na prací prostriedok

Otvorte zásuvku dávkovača, uvidíte nasledujúce komponenty (obr. 3-24).

- 1: Hlavná priehradka prací prostriedkov, na tekutý prací prostriedok.
- 2: Priehradka na aviváž.
- 3: Priehradka na práškový prací prostriedok.
- 4: Západku zámku, zatlačte ju nadol, aby ste mohli vytiahnuť zásuvku dávkovača. Odporúčania pre typy pracích prostriedkov sú vhodné pre rôzne teploty prania, pozrite si návod na použitie pracieho prostriedku.

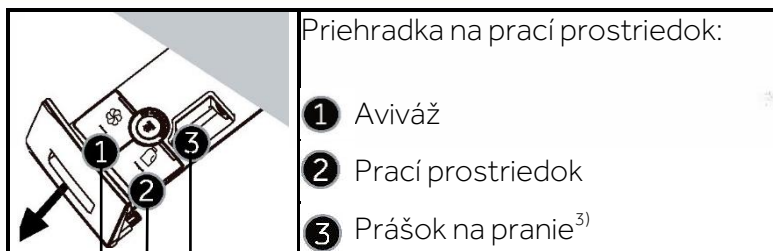


3-24

Poznámka: Postup kontroly počtu cyklov, vykonal spotrebič.

Postup: v pohotovostnom režime najprv vyberte program „Bavlna“, potom súčasne stlačte „Teplota“ a „Rýchlosť“, čím sa na 3 sekundy zobrazí počet prebiehajúcich cyklov, zobrazenie vráti späť na rozhranie pohotovostného režimu. Po ukončení programu sa k súčtu prevádzkových cyklov pridá 1. Ak počet prevádzkových cyklov prekročí 9999, zobrazí sa v hexadecimálnom formáte.

• Áno, alebo Voliteľné./Nie



| Program | Max. náplň v kg | Teplota v °C ¹⁾ | Predvolba | Priehradka na prací prostriedok | | | Typ tkaniny | Predvolená rýchlosť odstredovania v ot./min. | Funkcia | | | | | | Predvolené trvanie (min) | | | |
|-----------------------------|-----------------|----------------------------|-----------|----------------------------------|----------------------------------|-----------------------|--|--|----------------------------------|-----------------------|----------------------------------|-----------------------|-----------------------|-----------------------|--------------------------|-----------------------|-----------------------|-----|
| | | | | Aviváž | Prací prostriedok | Prášok na pranie | | | Prevláča | Odloženie | Škrvy | Plákanie | | | | | | |
| Eco 40-60 | 10 | --až 60 | 40 | <input type="radio"/> | <input type="radio"/> | <input type="radio"/> | / | 1400 | <input type="radio"/> | <input type="radio"/> | <input type="radio"/> | <input type="radio"/> | <input type="radio"/> | <input type="radio"/> | <input type="radio"/> | <input type="radio"/> | <input type="radio"/> | 161 |
| Smart AI | 10 | --až 60 | 40 | <input checked="" type="radio"/> | <input checked="" type="radio"/> | <input type="radio"/> | Mierne zašpinená rôzna bavlnená a syntetická bielizeň | 1000 | <input checked="" type="radio"/> | <input type="radio"/> | <input checked="" type="radio"/> | <input type="radio"/> | <input type="radio"/> | <input type="radio"/> | <input type="radio"/> | <input type="radio"/> | <input type="radio"/> | 78 |
| Košele | 3 | --až 40 | 40 | <input checked="" type="radio"/> | <input checked="" type="radio"/> | <input type="radio"/> | Bavlna/Syntetika | 1000 | <input checked="" type="radio"/> | <input type="radio"/> | <input checked="" type="radio"/> | <input type="radio"/> | <input type="radio"/> | <input type="radio"/> | <input type="radio"/> | <input type="radio"/> | <input type="radio"/> | 70 |
| Bavlna | 10 | --až 90 | 40 | <input checked="" type="radio"/> | <input checked="" type="radio"/> | <input type="radio"/> | Bavlna | 1400 | <input checked="" type="radio"/> | <input type="radio"/> | <input checked="" type="radio"/> | <input type="radio"/> | <input type="radio"/> | <input type="radio"/> | <input type="radio"/> | <input type="radio"/> | <input type="radio"/> | 84 |
| Syntetika | 10 | --až 60 | 40 | <input checked="" type="radio"/> | <input checked="" type="radio"/> | <input type="radio"/> | Syntetické alebo zmesové tkaniny | 1200 | <input checked="" type="radio"/> | <input type="radio"/> | <input checked="" type="radio"/> | <input type="radio"/> | <input type="radio"/> | <input type="radio"/> | <input type="radio"/> | <input type="radio"/> | <input type="radio"/> | 141 |
| Jemné | 2,5 | --až 30 | 30 | <input checked="" type="radio"/> | <input checked="" type="radio"/> | <input type="radio"/> | Jemná bielizeň a hodváb | 600 | / | <input type="radio"/> | <input checked="" type="radio"/> | <input type="radio"/> | <input type="radio"/> | <input type="radio"/> | / | <input type="radio"/> | <input type="radio"/> | 47 |
| Detská bielizeň | 5 | --až 90 | 60 | <input checked="" type="radio"/> | <input checked="" type="radio"/> | <input type="radio"/> | Bavlna/Syntetika | 1000 | <input checked="" type="radio"/> | <input type="radio"/> | <input checked="" type="radio"/> | <input type="radio"/> | <input type="radio"/> | <input type="radio"/> | <input type="radio"/> | <input type="radio"/> | <input type="radio"/> | 107 |
| Antialergénna starostlivosť | 10 | -- až 90 | 60 | <input checked="" type="radio"/> | <input checked="" type="radio"/> | <input type="radio"/> | Bavlna/Syntetika | 1000 | <input checked="" type="radio"/> | <input type="radio"/> | <input checked="" type="radio"/> | <input type="radio"/> | <input type="radio"/> | <input type="radio"/> | / | <input type="radio"/> | <input type="radio"/> | 107 |
| Rýchly 15' ²⁾ | 1 | --až 40 | -- | <input checked="" type="radio"/> | <input checked="" type="radio"/> | <input type="radio"/> | Bavlna/Syntetika | 1000 | <input checked="" type="radio"/> | <input type="radio"/> | <input checked="" type="radio"/> | <input type="radio"/> | <input type="radio"/> | <input type="radio"/> | / | <input type="radio"/> | <input type="radio"/> | 15 |
| Vlna | 1 | --až 40 | -- | <input checked="" type="radio"/> | <input type="radio"/> | <input type="radio"/> | Vlnená bielizeň alebo odevy s obsahom vlny, ktoré sa dajú prať | 800 | / | <input type="radio"/> | <input checked="" type="radio"/> | <input type="radio"/> | <input type="radio"/> | <input type="radio"/> | / | <input type="radio"/> | <input type="radio"/> | 40 |
| Odstredovanie | 10 | / | -- | <input checked="" type="radio"/> | / | / | Žiadne citlivé tkaniny | 1000 | <input checked="" type="radio"/> | <input type="radio"/> | <input checked="" type="radio"/> | / | <input type="radio"/> | / | / | <input type="radio"/> | <input type="radio"/> | 26 |
| Bavlna 20 °C | 10 | / | 20 | <input checked="" type="radio"/> | <input checked="" type="radio"/> | <input type="radio"/> | Bavlna | 1000 | <input checked="" type="radio"/> | <input type="radio"/> | <input checked="" type="radio"/> | <input type="radio"/> | <input type="radio"/> | <input type="radio"/> | / | <input type="radio"/> | <input type="radio"/> | 53 |
| Mix | 10 | --až 60 | 30 | <input checked="" type="radio"/> | <input checked="" type="radio"/> | <input type="radio"/> | / | 1000 | <input checked="" type="radio"/> | <input type="radio"/> | <input checked="" type="radio"/> | <input type="radio"/> | <input type="radio"/> | <input type="radio"/> | <input type="radio"/> | <input type="radio"/> | <input type="radio"/> | 70 |
| Prikrývky | 2,5 | --až 40 | 30 | / | <input type="radio"/> | <input type="radio"/> | Bavlna | 800 | <input checked="" type="radio"/> | <input type="radio"/> | <input type="radio"/> | <input type="radio"/> | <input type="radio"/> | <input type="radio"/> | / | <input type="radio"/> | <input type="radio"/> | 74 |
| Samočistenie | / | --/90 | 90 | / | / | / | / | 600 | / | <input type="radio"/> | / | / | <input type="radio"/> | / | / | / | / | 60 |
| Ultra Fresh | / | / | -- | / | / | / | / | -- | <input checked="" type="radio"/> | <input type="radio"/> | / | / | <input type="radio"/> | / | / | / | / | 120 |

--Voda nie je zohriata.

1) Teplotu prania pri 90 °C vyberte len pre prípad špeciálnych hygienických požiadaviek.

2) Znížte množstvo pracieho prostriedku, pretože program je krátky.


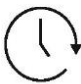


3) Priehradka na prací prostriedok – ak zrušíte funkciu automatického dávkovania, funkcia Predpieranie nebude dávkovať prací prostriedok automaticky.

Pri praní veľkej náplne môže práčka silne vibrovať alebo sa pohybovať, ak sa kusy odevov zamotajú. Návrh a špecifikácie sa môžu meniť s cieľom zvýšiť kvalitu aj bez predchádzajúceho upozornenia.

Naskenujte QR kód na energetickom štítku a získajte tak informácie o spotrebe energie. Skutočná spotreba energie sa môže líšiť od deklarovanej v závislosti od miestnych podmienok.

Testovací program podľa nariadenia EÚ o kódovaní a nariadenia EÚ o energetickom štítku. Vyberte Eco 40-60, potom stlačte tlačidlo štart, vstúpte do programu výkonnosti prania.

Orientačné informácie (podľa nariadenia Komisie (EÚ) 2019/2023):

| Menovitá kapacita | Program |  |  | ENERGY |  | Maximálna teplota (°C) | Efektívna rýchlosť (OT/MIN) |  Zvyšková vlhkosť (%) |
|-------------------|----------------|---|---|---------------|---|------------------------|-----------------------------|---|
| | | (kg) | (HH:MM) | (kWh/cyklus) | (l/cyklus) | | | |
| 10 kg | Eco 40-60 | 10 | 3:58 | 0,635 | 70,0 | 28 | 1330 | 52,0 |
| | Eco 40-60 | 5 | 2:58 | 0,430 | 45,0 | 28 | 1330 | 52,0 |
| | Eco 40-60 | 2,5 | 2:48 | 0,250 | 35,0 | 25 | 1330 | 55,5 |
| | Bavlna 20°C | 10 | 0:53 | 0,310 | 85,0 | 20 | 1000 | 65,0 |
| | Bavlna 60°C | 10 | 1:39 | 2,000 | 85,0 | 57 | 1400 | 55,0 |
| | Vlna 30°C | 1 | 0:50 | 0,400 | 40,0 | 30 | 800 | 37,0 |
| | Rýchly 15'30°C | 1 | 0:28 | 0,400 | 40,0 | 30 | 1000 | 65,0 |



Poznámka: Automatické váženie

Spotrebič je vybavený zariadením na rozpoznanie náplne. Pri nízkom zaťažení sa v niektorých programoch automaticky zníži spotreba energie, vody a skráti sa doba prania. Predvolený čas na displeji sa môže líšiť v závislosti od hmotnosti náplne, a zahŕňa program „Smart AI, Syntetika, Bavlna, Bavlna 20°C, Eco 40-60“.

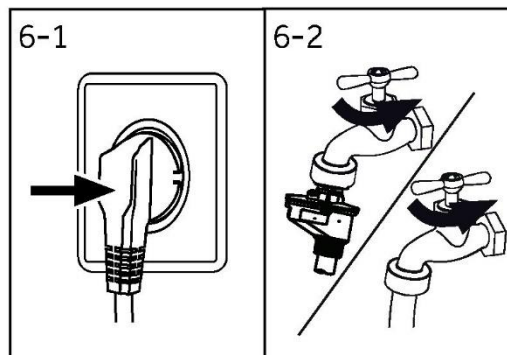
Okrem Eco 40-60 je hodnota uvedená pre každý program len orientačná.

6.1 Elektrické napájanie

Pripojte práčku k zdroju napájania (220 V až 240 V~/50 Hz; obr. 6-1). Pozrite si aj časť INŠTALÁCIA (pozri P29).

6.2 Vodovodná prípojka

- ▶ Pred pripojením skontrolujte čistotu a čírosť privádzanej vody.
- ▶ Otvorte kohútik (obr.6-2).

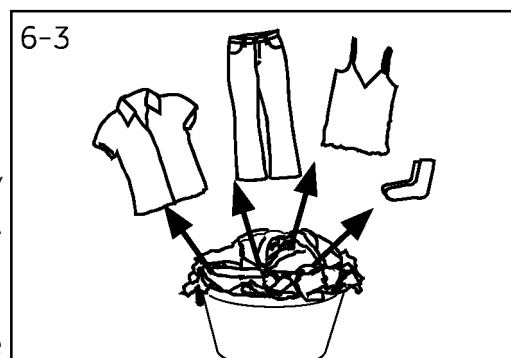


i Poznámka: Utesnenie

Pred použitím skontrolujte utesnenie spojov medzi kohútikom a privodnou hadicou otočením kohútika.

6.3 Príprava bielizne

- ▶ Rozdel'te oblečenie podľa tkaniny (bavlna, syntetika, vlna alebo hodváb atď.) a podľa stupňa zašpinenia (obr. 6-3). Dávajte pozor na značky na etiketách odevov.
- ▶ Bielizeň rozdel'te podľa farieb. Farebné odevy najprv vyperte ručne, aby ste skontrolovali, či nepúšťa farbu.
- ▶ Vyprázdňte vrecká (kľúče, mince atď.) a odstráňte tvrdšie ozdobné predmety (napr. brošne).
- ▶ Odevy bez olemovania, jemnú bielizeň a jemne tkané textílie, ako sú jemné záclony, treba vložiť do vrecka, v ktorom bude jemná bielizeň vhodne chránené (uprednostnite ručné pranie alebo čistenie nasucho).
- ▶ Zapnite zipsy, suché zipsy a háčiky, uistite sa, že gombíky sú pevne prišité.
- ▶ Vložte kusy bielizne do vrecka, ktoré chráni jemnú bielizeň bez olemovania, jemnú spodnú bielizeň a malé kusy, ako sú ponožky, opasky, podprsenky atď.
- ▶ Veľké kusy bielizne, ako sú posteľné obliečky, posteľné prikrývky atď., vkladajte nezložené.
- ▶ Džínsy a potlačené, zdobené alebo farebné textílie obráťte naruby, podľa možnosti ich perte oddelene.



! POZOR!




Netextilné, ako aj malé, voľné alebo ostré predmety môžu spôsobiť poruchy a poškodiť bielizeň a spotrebič.

Tabuľka starostlivosti






Pranie

| | | |
|--|--|--|
|  Bežný postup prania pri teplote až 95 °C |  Bežný postup prania pri teplote až 60 °C |  Šetrné pranie pri teplote až 60 °C |
|  Bežný postup prania pri teplote až 40 °C |  Šetrné pranie pri teplote až 40 °C |  Veľmi šetrné pranie pri teplote až 40 °C |
|  Bežný postup prania pri teplote až 30 °C |  Šetrné pranie pri teplote až 30 °C |  Veľmi šetrné pranie pri teplote až 30 °C |
|  Ručné pranie max. 40 °C |  Neperte | |





Bielenie

| | | |
|---|--|--|
|  Povolené akékoľvek bielenie |  Iba kyslík/bez obsahu chlóru |  Nebieliť |
|---|--|--|






Sušenie

| | | |
|--|---|--|
|  Môže sa sušiť v bubnovej sušičke pri normálnej teplote |  Môže sa sušiť v bubnovej sušičke pri nižšej teplote |  Nevhodné na sušenie v bubnovej sušičke |
|  Sušenie po zavesení |  Sušenie na vodorovnej ploche | |

Žehlenie

| | | |
|---|---|--|
|  Žehliť pri maximálnej teplote do 200 °C |  Žehliť pri strednej teplote do 150 °C |  Žehlička pri nízkej teplote do 110 °C bez pary (žehlenie s naparovaním môže spôsobiť nezvratné poškodenie) |
|  Nežehlite | | |

Profesionálna starostlivosť o textilie

| | | |
|--|---|--|
|  Chemické čistenie použitím tetrachlóreténu |  Chemické čistenie použitím uhľovodíkov |  Nečistite chemicky |
|  Profesionálne čistenie namokro |  Nepoužívajte profesionálne čistenie namokro | |

Niektoré z týchto symbolov nemusia byť v ponuke spotrebiča.

6.4 Vkladanie bielizne do spotrebiča

- ▶ Bielizeň vkladajte do bubna postupne.
- ▶ Nepreťažujte ho. Nezabudnite, že maximálna náplň sa mení v závislosti od programu! Pravidlo pre maximálnu náplň: Medzi vloženou bielizňou a vrchom bubna musí ostať voľný priestor približne 15 cm.
- ▶ Dvierka opatrne zatvorte. Uistite sa, že žiadny kus bielizne neostal zaseknutý v dvierkach.

6.5 Výber pracieho prostriedku

- ▶ Účinnosť prania a výkon sú určené kvalitou použitého pracieho prostriedku.
- ▶ Používajte iba pracie prostriedky schválené na použitie v práčke.
- ▶ V prípade potreby použite špecifické pracie prostriedky, napr. na syntetické a vlnené tkaniny.
- ▶ Pozrite si rady na nálepke pre pracie prostriedky na doske.
- ▶ Nepoužívajte chemické prípravky ako je trichlóretylén a podobné výrobky.

Vyberte si najlepší prací prostriedok

| Program | Druh pracieho prostriedku | | | | |
|-----------------------------|---------------------------|---------------------|-------|-----------|--------|
| | Univerzálny | Na farebnú bielizeň | Jemné | Špeciálny | Aviváž |
| Eco 40-60 | L/P | L/P | - | - | ○ |
| Smart AI | L/P | L/P | - | - | ○ |
| Košele | L/P | L/P | - | - | ○ |
| Bavlna | L/P | L/P | - | - | ○ |
| Syntetika | - | L/P | - | - | ○ |
| Jemné | - | - | L/P | L/P | ○ |
| Detská bielizeň | - | - | L/P | L/P | ○ |
| Antialergénna starostlivosť | P | L/P | - | - | ○ |
| Rýchly 15' | L | L | - | - | ○ |
| Vlna | - | - | L/P | L/P | ○ |
| Odstredovanie | - | - | - | - | - |
| Bavlna 20°C | L/P | L/P | - | - | ○ |
| Mix | L | L/P | - | - | ○ |
| Prikrývky | - | - | L | L/P | - |
| Samočistenie | - | - | - | ○ | - |
| Ultra Fresh | - | - | - | - | - |

L = gél/tekutý prací prostriedok P = práškový prací prostriedok ○ = voliteľné - = nie
Ak sa používa tekutý prací prostriedok, neodporúča sa aktivovať oneskorenie prania.

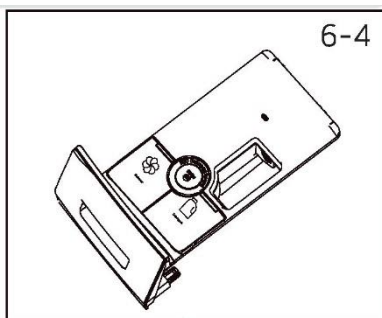
Odporúčania pri použití:

- ▶ Prášok na pranie: 20 °C až 90 °C* (najlepšie použitie: 40 – 60 °C)
- ▶ Prací prostriedok na farebnú bielizeň: 20 °C až 60 °C (najlepšie použitie: 30 – 60 °C)
- ▶ Prací prostriedok na vlnu/jemnú bielizeň: 20 °C až 30 °C (najlepšie použitie: 20 – 30 °C)

*Teplotu prania 90 °C zvolte len v prípade špeciálnych hygienických požiadaviek.

*Ak zvolíte teplotu vody 60 °C alebo vyššiu, odporúčame vám používať menej pracieho prostriedku. Použite špeciálny dezinfekčný prostriedok vhodný na bavlnu alebo syntetické tkaniny.

*Je lepšie použiť menej pracieho prášku alebo vsypať prací prostriedok voľne.



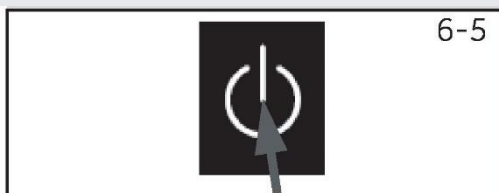
6.6 Pridávanie pracieho prostriedku

1. Vysuňte zásuvku na prací prostriedok.
2. Požadovanými chemikáliami naplňte priehradky zásuvky (obr. 6-4).
3. Zásuvku opatrne zatlačte späť.



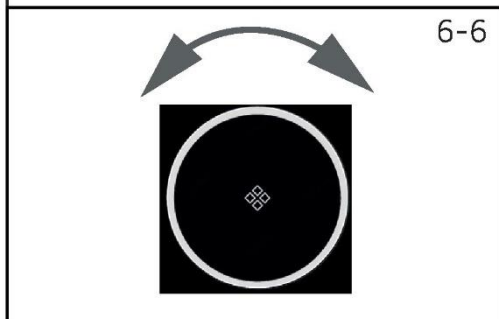
Poznámka: Odstránenie zápachu

- ▶ Pred ďalším cyklom prania odstráňte zo zásuvky zvyšky pracieho prostriedku.
- ▶ Pracím prostriedkom ani avivážou neplytvajte.
- ▶ Postupujte podľa pokynov na balení pracieho prostriedku.
- ▶ Zásuvku naplňte pracím prostriedkom až tesne pred začiatkom cyklu prania.
- ▶ Koncentrovaný tekutý prací prostriedok by sa mal pred pridaním zriediť.
- ▶ Ak je zvolená funkcia „Oneskorenie“, nepoužívajte tekutý prací prostriedok.
- ▶ Opatrne zvolte nastavenia programu podľa symbolov starostlivosti na všetkých štítkoch bielizne a podľa tabuľky programov.



6.7 Zapnite spotrebič.

Stlačením tlačidla „Elektrické napájanie“ spotrebič zapnete (obr. 6-5). LED tlačidla „Štart/Pozastaviť“ bliká.



6.8 Vyberte program

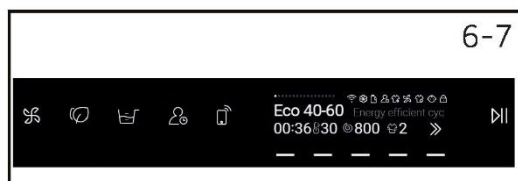
Ak chcete dosiahnuť najlepšie výsledky prania, vyberte program, ktorý zodpovedá stupňu zašpinenia a typu bielizne.

Otočením gombíka programu (obr. 6-6) vyberte správny program.



Poznámka: Odstránenie zápachu

Pred prvým použitím odporúčame spustiť program „Samočistenie“ bez náplne a s malým množstvom pracieho prostriedku v priestore na prací prostriedok (2) alebo so špeciálnym čistiacim prostriedkom na odstránenie zvyškov, ktoré by mohli spôsobiť poškodenia.



6.9 Ďalšie vybrané funkcie

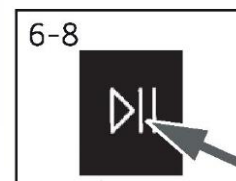
Vyberte požadované možnosti a nastavenia (obr. 6-7); pozri Ovládací panel.

6.10 štart programu prania

Stlačením tlačidla „Štart/Pozastaviť“ (Obr. 6-8) spustíte program. LED tlačidla „Štart/Pozastaviť“ prestane blikať a rozsvieti sa nepretržite.

Spotrebič pracuje podľa súčasných nastavení.

Zmeny sú možné len zrušením programu.



6.11 Prerušiť/zrušiť program prania

Ak chcete prerušiť prebiehajúci program, opatrne stlačte tlačidlo „Štart/Pozastaviť“.

Opätovným stlačením obnovte prevádzku.

Ak chcete zrušiť spustený program a všetky jeho individuálne nastavenia:

Stlačením tlačidla „Štart/Pozastaviť“ prerušíte spustený program, vyberiete nový program a spustíte ho.

6.12 Po praní



Poznámka: Zámka dvierok

- ▶ Z bezpečnostných dôvodov sú dvierka počas cyklu prania čiastočne zamknuté. Dvierka sa dajú otvoriť až na konci programu alebo po správnom zrušení programu (pozri opis vyššie).
- ▶ V prípade vysokej hladiny vody, vysokej teploty vody a počas odstred'ovania sa dvierka nedajú otvoriť, zobrazuje sa „Zámok“: Hladina vody, teplota alebo rýchlosť otáčania nespĺňajú požiadavky na otvorenie dvierok.

1. Po ukončení programového cyklu sa zobrazí „KONIEC“.
2. Spotrebič sa automaticky vypne.
3. Bielizeň vyberte čo najskôr, aby ste si uľahčili starostlivosť a zabránili pokrčeniu.
4. Vypnite prívod vody.
5. Odpojte napájací kábel.
6. Otvorte dvierka, aby ste zabránili hromadeniu vlhkosti a tvorbe zápachu. Kým sa práčka nepoužíva, nechajte ju pootvorenú.
7. Malé kúsky oblečenia sa po odstred'ovaní s vysokou rýchlosťou môžu prilepiť na steny bubna, preto po otvorení dvierok skontrolujte celý bubon.



Poznámka: Pohotovostný režim/úsporný režim

Zapnutý spotrebič sa prepne do pohotovostného režimu, ak sa neaktivuje do 2 minút pred spustením programu alebo po ukončení programu. Displej sa vypne. Šetrí to energiu. Ak chcete prerušiť pohotovostný režim, stlačte tlačidlo „Napájanie“.

6.13 Aktivácia alebo vypnutie bzučiaka

V prípade potreby je možné zvoliť zvukový signál:

1. Zapnite spotrebič.
2. Prejdite na obrazovku nastavení a vyber možnosť „Hlas“.
3. Vyberte hlas „VYPNUTÝ“, zvuk bzučiaka je vypnutý. Výberom hlasu „ZAPNUTÉ“ bude zvuk bzučiaka zapnutý.



Poznámka: Odchýlky

Kvôli neustálym aktualizáciám hOn sa funkcie a rozhranie displeja aplikácie môžu od nasledujúceho opisu líšiť.

7.1 Všeobecné

Na tomto spotrebiči je povolená Wi-Fi. Pomocou aplikácie hOn môžete program ovládať pomocou smartfónu.



UPOZORNENIE!

Dodržiavajte bezpečnostné opatrenia uvedené v tejto príručke používateľa a uistite sa, že ich dodržiavate aj pri používaní spotrebiča prostredníctvom aplikácie hOn, keď ste mimo domova. Okrem toho musíte postupovať podľa pokynov v hOn.

7.2 Požiadavky

1. Jeden bezdrôtový smerovač (protokol 802.11b/g/n), ktorý podporuje iba frekvenčné pásmo 2,4 GHz. Dĺžka SSID smerovača je 1-32 znakov (vrátane 1 a 32) a heslo je 8-64 znakov. Minimálna dĺžka hesla musí byť 8 znakov. Metódy šifrovania smerovača zahŕňajú Open, WPA-PSK a WPA2-PSK.
2. Aplikácia je k dispozícii pre spotrebiče so systémom Android, Huawei alebo iOS, a to pre tablety, aj pre smartfóny.
3. Spotrebič musí byť nainštalovaný v polohe, kde môže prijímať silný signál Wi-Fi. Ak po správnom priradení spotrebiča k aplikácii nebude spotrebič správne pripojený k bezdrôtovému smerovaču, na displeji sa nezobrazí žiadna ikona Wi-Fi.

7.3 Stiahnutie a inštalácia aplikácie hOn:

Stiahnite si aplikáciu hOn do svojho zariadenia pomocou nasledujúceho QR kódu:



alebo pomocou odkazu: go.haier-europe.com/download App


| | |
|----------------------------|----------------------------|
| Miera frekvencie (OFR) | 2400 MHz – 2483,5 MHz |
| Max. výkon (EIRP) | 20 dBm |
| Norma pre bezdrôtové siete | IEEE802.11b/g/n & BLE V4.2 |



Poznámka: Registrácia

Registrácia sa vyžaduje pri prvom použití alebo pri odstránení/ zatvorení formálneho účtu. Ďalšie používanie bude možné po zadaní mena používateľa a hesla pri prihlasovaní.

7.4 Registrácia a párovanie aplikácie

1. Pripojte smartfón k domácej sieti Wi-Fi, ku ktorej chcete svoje zariadenie pripojiť.
2. Otvorte aplikáciu.
3. Vytvorte svoj profil používateľa (alebo sa prihláste, ak už bol predtým vytvorený).
4. Stlačením tlačidla „“ spustíte režim párovania;
5. Spotrebič sa spáruje podľa pokynov v aplikácii.



Poznámka: Sieť Wi-Fi

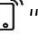

Spotrebič sa nedá pripojiť k verejnej sieti Wi-Fi. Môže to spôsobiť poruchu.



Poznámka: Použite rovnakú Wi-Fi

Pripojte sa pomocou smartfónu k sieti, ku ktorej chcete spotrebič pripojiť.

7.5 Povolte diaľkové ovládanie



1. Skontrolujte, či je smerovač zapnutý a pripojený k internetu.
2. Vložte bielizeň a zatvorte dverka.
3. Stlačte tlačidlo „“, dvere sa zamknú.
4. Spustte cyklus pomocou aplikácie, ovládací panel bude zakázaný okrem tlačidiel „Napájanie“ a „Štart/Pozastaviť“.
5. Diaľkové ovládanie je možné aktivovať aj stlačením tlačidla „“, čím sa zabráni spusteniu cyklu.
6. Po dokončení cyklu sa dverka odomknú a diaľkový ovládač sa vypne.
7. Po 2 minútach sa spotrebič prepne do režimu vypnutia.



Poznámka: Uplynutie platnosti diaľkového ovládania

Ak po aktivácii diaľkového ovládača koncový používateľ nespustí do 10 minút žiadny cyklus z aplikácie, spotrebič sa prepne do pohotovostného režimu v sieti a diaľkové ovládanie ostane aktivované až 24 hodín, potom sa vypne.


7.6 Vypnutie diaľkového ovládania

1. Ak chcete ukončiť diaľkové ovládanie počas vykonávania cyklu, stlačte tlačidlo „“ na ovládacom paneli. Spotrebič bude pokračovať v cykle a prepne sa do režimu iba na čítanie;
2. Diaľkové ovládanie obnovíte opätovným stlačením tlačidla „“.
3. Ovládajte spotrebič pomocou aplikácie.

7.7 Koniec cyklu, keď je diaľkové ovládanie zapnuté

1. Na konci cyklu sa dverka odomknú a diaľkové ovládanie sa vypne.
2. Po 2 minútach sa spotrebič automaticky vypne.

7.8 Informácie o konfigurácii boli odstránené

1. Podržte stlačené tlačidlo „“ 5 sekúnd, „Chcete zresetovať prihlasovacie údaje Wi-Fi?“ zobrazené na ovládacom paneli;
2. Potvrďte stlačením „Áno“;
3. Informácie o konfigurácii sa odstránia.



Poznámka: Zrušenie/zresetovanie prihlasovacích údajov do siete

Tento postup dodržujte len vtedy, keď sa chystáte práčku predať.



Ekologicky zodpovedné používanie

- ▶ Aby ste dosiahli čo najlepšie využitie energie, vody, pracieho prostriedku a času, mali by ste použiť odporúčanú maximálnu veľkosť náplne.
- ▶ Spotrebič neprepĺňajte (nad bielizňou má ostať voľný priestor na vloženie ruky).
- ▶ Pre mierne zašpinenú bielizeň vyberte program Rýchly 15'.
- ▶ Pre každý prací prostriedok použite presné dávkovanie.
- ▶ Vyberte si najnižšiu primeranú teplotu prania, moderné pracie prostriedky perú účinne až pri teplote nižšej ako 60 °C.
- ▶ Predvolené nastavenia zvyšujte len z dôvodu silných škvŕn.

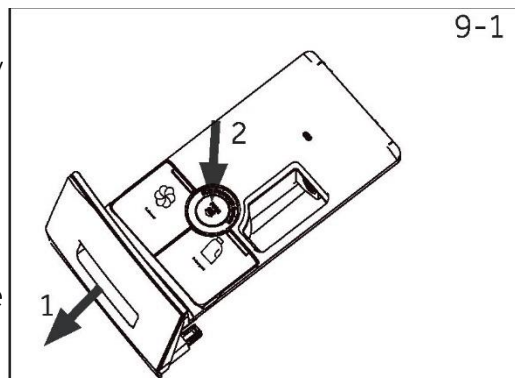
Všeobecné informácie:

- ▶ Program „Eco 40-60“ je schopný vyprať bežne zašpinenú bavlnenú bielizeň, ktorá sa dá prať pri teplote 40 °C alebo 60 °C spolu v tom istom cykle, pričom tento program sa používa na posúdenie súladu s právnymi predpismi EU o ekodizajne;
- ▶ Najefektívnejšie programy z hľadiska spotreby energie sú vo všeobecnosti tie, ktoré fungujú pri nižších teplotách a dlhšom trvaní;
- ▶ Hluk a zostávajúca vlhkosť sú ovplyvnené rýchlosťou odstredovania: čím vyššia je rýchlosť odstredovania vo fáze odstredovania, tým vyšší je hluk a tým nižší je zostávajúci obsah vlhkosti.

9.1 Čistenie zásuvky na prací prostriedok

Vždy dbajte na to, aby v zásuvke neostávali zvyšky pracieho prostriedku. Zásuvku pravidelne čistite (obr. 9-1):

1. Vytiahnite zásuvku až na doraz.
2. Stlačte uvoľňovacie tlačidlo a zásuvku vyberte.
3. Vnútro umyte a utrite utierkou.
4. Zásuvku vypláchnite vodou, kým nebude úplne čistá, potom ju vsuňte späť do spotrebiča.



9.2 Čistenie spotrebiča

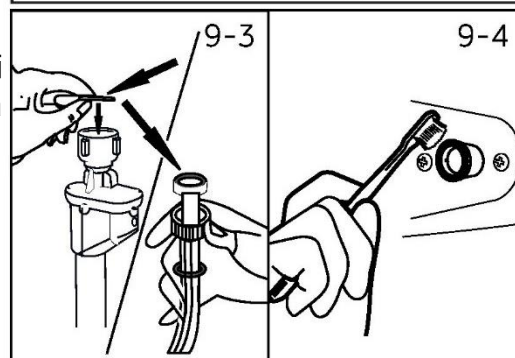
- Počas čistenia a údržby odpojte spotrebič zo siete.
- Na čistenie skrine spotrebiča (obr. 9-2) a gumových komponentov použite mäkkú handričku so saponátom.
- Nepoužívajte organické chemikálie ani korozívne rozpúšťadlá.



9.3 Vstupný ventil vody a filter vstupného ventilu

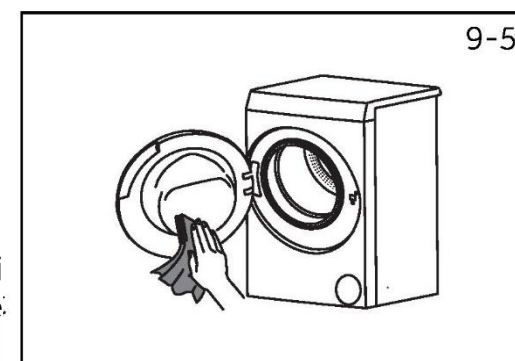
Aby sa zabránilo zablokovaniu prívodu vody pevnými látkami, ako je vodný kameň, pravidelne čistite filter na vstupnom ventile.

- Odpojte elektrický napájací kábel a vypnite prívod vody.
- Odskrutkujte prívodnú hadicu vody na zadnej strane spotrebiča (obr. 9-3), ako aj na vodovodnom kohútiku.
- Vypláchnite filtre vodou a očistite kefkou (obr. 9-4).
- Vložte filter a namontujte prívodnú hadicu.
- Otvorte kohútik, aby ste zistili, či nedochádza k úniku.



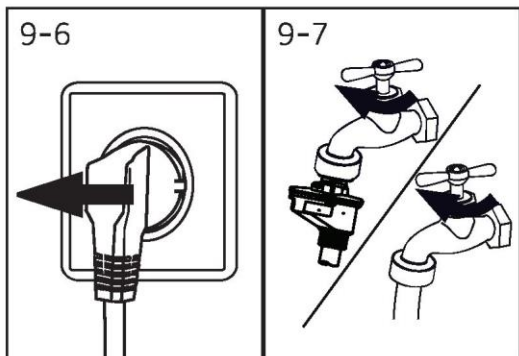
9.4 Čistenie bubna

- Vyberte z bubna (obr. 9-5) a z drážky dvierok (gumové kruhové tesnenie) náhodne vyprané predmety, najmä kovové diely, ako sú sponky, mince atď., pretože spôsobujú hrdzavé škvrny a poškodenie spotrebiča.
- Na odstránenie škvŕn od hrdze používajte čistiaci prípravok bez obsahu chlóru. Dodržiavajte varovné pokyny výrobcu čistiaceho prípravku.
- Na čistenie nepoužívajte žiadne tvrdé predmety ani drôtenky.
- Po vyčistení otvorte dvierka, škvŕny a penu okolo tesnenia očistite uterákom, a vnútornú a vonkajšiu časť tesnenia udržiavajte čistú.



Poznámka: Hygiena

Pri pravidelnej údržbe odporúčame spustiť program „Samočistenie“ vždy po približne 100 cykloch, aby sa odstránili zvyšky, ktoré by mohli spôsobiť koróziu. Pridajte malé množstvo pracieho prostriedku do priehradky na prací prostriedok (2) alebo použite špeciálny čistiaci prostriedok.

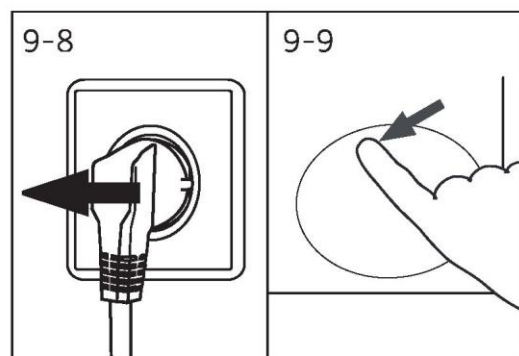


9.5 Dlhé obdobia bez používania

Ak spotrebič necháte dlhšiu dobu bez používania:

1. Vytiahnite elektrickú zástrčku (obr. 9-6).
2. Vypnite prívod vody (obr. 9-7).
3. Otvorte dvierka, aby ste zabránili hromadeniu vlhkosti a tvorbe zápachu. Kým sa spotrebič nepoužíva, nechajte dvierka otvorené.

Pred ďalším použitím starostlivo skontrolujte elektrický napájací kábel, prívod vody a odtokovú hadicu. Uistite sa, že je všetko správne nainštalované a na spojoch nedochádza k únikom.



9.6 Filter čerpadla

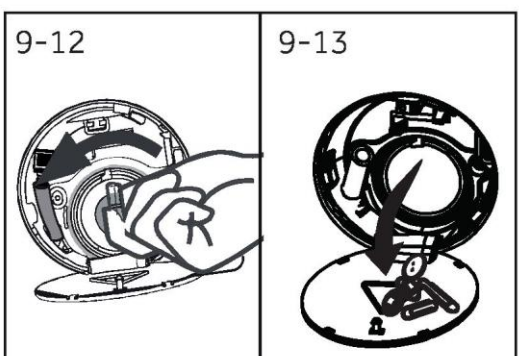
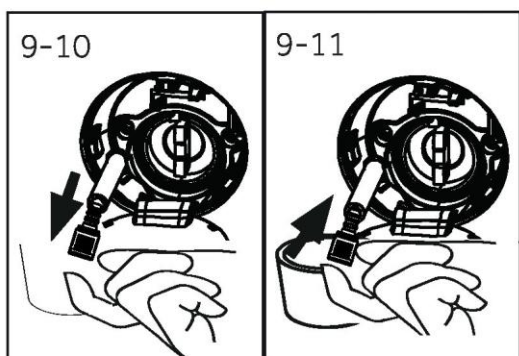
Filter čistite raz mesačne a filter čerpadla kontrolujte, ak spotrebič:

- ▶ Nevypúšťa vodu.
- ▶ Neodstred'uje.
- ▶ Počas prevádzky spôsobuje nezvyčajný hluk.



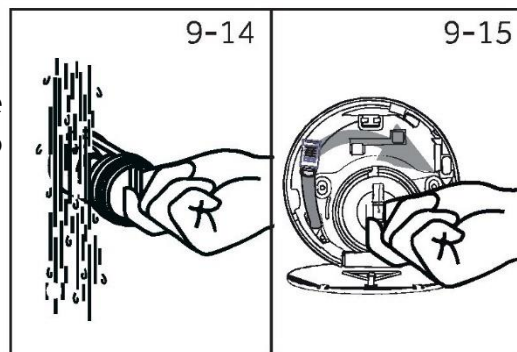
UPOZORNENIE!

Riziko prehriatia! Voda vo filtri čerpadla môže byť veľmi horúca! Pred akýmkoľvek zásahom sa uistite, že voda vychladla.



1. Spotrebič vypnite a odpojte elektrickú zástrčku (obr. 9-8).
2. Zatlačte a otvorte servisnú klapku (obr. 9-9).
3. Podložte plochú nádobu na zachytenie zvyškovej vody. (Obr. 9-10) Mohlo by uniknúť veľa vody!
4. Vytiahnite vypúšťaciu hadicu a podržte jej koniec nad nádobou (obr. 9-10).
5. Z vypúšťacej hadice vytiahnite zátku (obr. 9-10).
6. Po úplnom vypustení vypúšťaciu hadicu (obr. 9-11) uzavrite a zatlačte ju späť do spotrebiča.
7. Odskrutkujte filter čerpadla proti smeru hodinových ručičiek a vyberte ho (obr. 9-12).
8. Odstráňte zvyšky a nečistoty (obr. 9-13).

9. Filter starostlivo vyčistite, napr. tečúcou vodou (obr. 9-14).
10. Po vyčistení znova namontujte rukoväť a utiahnite ju až nadoraz. V danej chvíli bude rukoväť vo vertikálnej polohe (obr. 9-15).
11. Zatvorte servisnú klapku.

**POZOR!**

- ▶ Tesnenie filtra čerpadla musí byť čisté a nepoškodené. Ak by veko nebolo utiahnuté úplne, mohla by uniknúť voda.
- ▶ Filter musí byť na mieste, inak môže dôjsť k úniku.

Mnohé problémy, ktoré by sa mohli vyskytnúť, môžete vyriešiť sami bez špecifických odborných znalostí. V prípade problému skontrolujte všetky zobrazené možnosti a pred kontaktovaním popredajného servisu postupujte podľa pokynov uvedených nižšie. Pozri SLUŽBY PRE ZÁKAZNÍKOV



UPOZORNENIE!

- ▶ Pred údržbou spotrebič vypnite a vytiahnite zástrčku zo zásuvky elektrickej siete.
- ▶ Elektrické zariadenia by mali servisovať iba kvalifikovaní elektrikári, pretože nesprávne vykonané opravy môžu spôsobiť značné následné škody.
- ▶ Poškodený prívodný kábel musí vymeniť výrobca, jeho servisný zástupca alebo osoby s podobnou kvalifikáciou, aby sa predišlo nebezpečenstvu.
- ▶ Pre bezpečnosť koncového používateľa sa neodporúča, aby spotrebič opravoval sám používateľ alebo iná osoba než odborník. Kontaktujte popredajný servis.

10.1 Riešenie problémov so zobrazeným kódom

| Problém | Príčina | Riešenie |
|-----------|--|--|
| CLR FLTR: | <ul style="list-style-type: none"> • Chyba odtoku, voda nie je úplne vypustená do 6 minút. | <ul style="list-style-type: none"> • Vyčistite filter čerpadla. • Skontrolujte inštaláciu odtokovej hadice. |
| E2 | <ul style="list-style-type: none"> • Chyba uzamknutia. | <ul style="list-style-type: none"> • Dvierka riadne zatvorte. |
| E4 | <ul style="list-style-type: none"> • Hladina vody sa nedosiahla po 12 minútach. | <ul style="list-style-type: none"> • Uistite sa, že kohútik je úplne otvorený a tlak vody je normálny. |
| | <ul style="list-style-type: none"> • Na odtokovej hadici sa prejavuje sifónový jav. | <ul style="list-style-type: none"> • Skontrolujte inštaláciu odtokovej hadice. |
| E8 | <ul style="list-style-type: none"> • Chyba ochrany proti úrovni vody. | <ul style="list-style-type: none"> • Kontaktujte popredajný servis. |
| E5 | <ul style="list-style-type: none"> • Chyba vypustenia. Voda sa v nastavenom čase nevypustila úplne. (Program Refresh) | <ul style="list-style-type: none"> • Vyčistite filter čerpadla. • Skontrolujte inštaláciu odtokovej hadice. |
| F3 | <ul style="list-style-type: none"> • Chyba snímača teploty. | <ul style="list-style-type: none"> • Kontaktujte popredajný servis. |
| F4 | <ul style="list-style-type: none"> • Chyba ohrevu. | <ul style="list-style-type: none"> • Kontaktujte popredajný servis. |
| F7 | <ul style="list-style-type: none"> • Chyba motora. | <ul style="list-style-type: none"> • Kontaktujte popredajný servis. |
| FA | <ul style="list-style-type: none"> • Chyba snímača hladiny vody. | <ul style="list-style-type: none"> • Kontaktujte popredajný servis. |
| FH | <ul style="list-style-type: none"> • Zlyhala konfigurácia modulu iot. | <ul style="list-style-type: none"> • Kontaktujte popredajný servis. |
| FC0/FC1 | <ul style="list-style-type: none"> • Chyba komunikácie. | <ul style="list-style-type: none"> • Kontaktujte popredajný servis. |
| Fb | <ul style="list-style-type: none"> • Abnormálne pretečená voda. | <ul style="list-style-type: none"> • Otvorte vypúšťacie čerpadlo na vypúšťanie. Vypnite spotrebič. Kontaktujte popredajný servis. |

10.2 Riešenie problémov bez zobrazenia kódu

| Problém | Príčina | Riešenie |
|--|--|--|
| Práčka nefunguje. | <ul style="list-style-type: none"> • Program sa ešte nespustil. • Dvierka nie sú správne zatvorené. • Spotrebič nebol zapnutý. • Výpadok elektrického napájania. • Je aktivovaná detská poistka. | <ul style="list-style-type: none"> • Skontrolujte program a spustte ho. • Dvierka riadne zatvorte. • Zapnite spotrebič. • Skontrolujte elektrické napájanie. • Vypnite detskú poistku. |
| Práčka nebude naplnená vodou. | <ul style="list-style-type: none"> • Voda sa neprívádza. • Je zalomená prívodná hadica. • Zablokovaný filter na prívodnej hadici. • Tlak vody je menší ako 0,03 MPa. • Dvierka nie sú správne zatvorené. • Porucha dodávky vody. | <ul style="list-style-type: none"> • Skontrolujte vodovodný kohútik. • Skontrolujte prívodnú hadicu. • Uvoľnite filter na prívodnej hadici. • Skontrolujte tlak vody. • Dvierka riadne zatvorte. • Zabezpečte prívod vody. |
| Spotrebič sa počas plnenia vypúšťa. | <ul style="list-style-type: none"> • Výška odtokovej hadice je menšia ako 80 cm. • Koniec odtokovej hadice by mohol siahť do vody. | <ul style="list-style-type: none"> • Uistite sa, že odtoková hadica je nainštalovaná správne. • Uistite sa, že odtoková hadica nie je vo vode. |
| Porucha vypúšťania. | <ul style="list-style-type: none"> • Odtoková hadica je zablokovaná. • Filter čerpadla je zablokovaný. • Koniec odtokovej hadice je vyššie ako 100 cm nad úrovňou podlahy. | <ul style="list-style-type: none"> • Odblokujte odtokovú hadicu. • Vyčistite filter čerpadla. • Uistite sa, že odtoková hadica je nainštalovaná správne. |
| Silné vibrácie počas odstredovania. | <ul style="list-style-type: none"> • Nie sú odstránené všetky prepravné skrutky. • Spotrebič nestojí pevne na podlahe. • Nesprávna náplň v spotrebiči. | <ul style="list-style-type: none"> • Odstráňte všetky prepravné skrutky. • Zaistite, že spotrebič bude stáť na pevnej a rovnej podlahe. • Skontrolujte hmotnosť a vyváženie náplne. |
| Prevádzka sa zastaví pred dokončením cyklu prania. | <ul style="list-style-type: none"> • Porucha dodávky vody alebo elektrického prúdu. | <ul style="list-style-type: none"> • Skontrolujte elektrické napájanie a prívod vody. |
| Prevádzka sa na určitý čas zastaví. | <ul style="list-style-type: none"> • Na spotrebiči sa zobrazuje kód chyby. • Problém spôsobený druhom náplne. • Program vykonáva cyklus namáčania. | <ul style="list-style-type: none"> • Skontrolujte kódy na displeji. • Zmenšite množstvo náplne alebo ju upravte. • Zrušte program a reštartujte ho. |
| Nadmerná tvorba peny v bubne alebo v zásuvke na prací prostriedok. | <ul style="list-style-type: none"> • Prací prostriedok nie je vhodný. • Použitie nadmerného množstva pracieho prostriedku. | <ul style="list-style-type: none"> • Skontrolujte odporúčania pre prací prostriedok. • Znížte množstvo pracieho prostriedku. |
| Automatická úprava doby prania. | <ul style="list-style-type: none"> • Upraví sa doba programu prania. | <ul style="list-style-type: none"> • Je to normálne a nemá to vplyv na funkčnosť. |

| Problém | Príčina | Riešenie |
|--|---|---|
| Porucha odstred'ovania. | <ul style="list-style-type: none"> • Nevyváženosť bielizne. | <ul style="list-style-type: none"> • Skontrolujte zaťaženie spotrebiča a rozloženie bielizeň a znova spustte program odstred'ovania. |
| Neuspokojivý výsledok prania. | <ul style="list-style-type: none"> • Stupeň znečistenia sa nezhoduje s vybraným programom • Množstvo pracieho prostriedku nie je dostatočné. • Prekročilo sa maximálne zaťaženie. • Bielizeň je v bubne rozložené nerovnomerne. | <ul style="list-style-type: none"> • Vyberte iný program. • Prací prostriedok vyberte podľa stupňa znečistenia a podľa výrobných špecifikácií. • Znížte zaťaženie. • Uvoľnite bielizeň. |
| Na bielizni sú zvyšky pracieho prášku. | <ul style="list-style-type: none"> • Nerozpustné častice pracieho prostriedku môžu zostať na bielizni ako biele škvrny. | <ul style="list-style-type: none"> • Vykonajte ďalšie plákanie. • Suchú bielizeň sa snažte vykefovať. • Vyberte si iný prací prostriedok. |
| Na bielizni sú sivé škvrny. | <ul style="list-style-type: none"> • Spôsobené tukmi, ako sú oleje, krémy alebo masti. | <ul style="list-style-type: none"> • Bielizeň predpierajte špeciálnym čistiacim prostriedkom. |



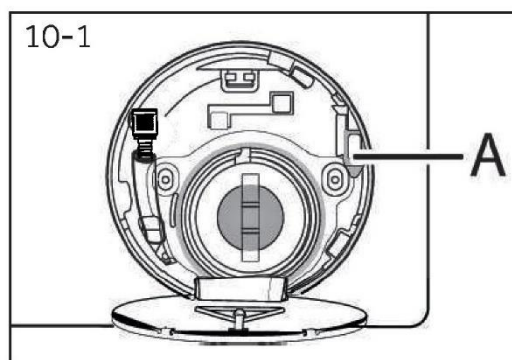
Poznámka: Tvorba peny

Ak sa počas cyklu odstred'ovania zistí príliš veľa peny, motor sa zastaví a na 90 sekúnd sa aktivuje vypúšťacie čerpadlo. Ak toto odstránenie peny zlyhá až 3-krát, program sa ukončí bez odstred'ovania.

Ak sa hlásenia chyby objavia aj po vykonaných opatreniach, spotrebič vypnite, odpojte ho od elektrického napájania a kontaktujte služby pre zákazníkov.

10.3 V prípade výpadku elektrického napájania

Aktuálny program a jeho nastavenie sa uloží. Po obnovení elektrického napájania sa prevádzka obnoví. Ak dôjde k výpadku elektrického napájania, otváranie dvierok počas programu prania ostane mechanicky zablokované. Ak chcete vybrať bielizeň, cez sklo dvierok by nemalo byť vidno žiadnu vodu. – Nebezpečenstvo popálenín! Hladina vody sa musí znížiť, ako je opísané v časti „Filter čerpadla“. Až potom potiahnite páčku (A) pod servisnou klapkou (obr. 10-1), aby sa dvierka otvorili jemným kliknutím. Potom znova upevnite všetky diely.



Keď bude práčka v bezpečnom stave (hladina vody v určitej vzdialenosti pod okienkom dvierok, teplota v bubne pod 55 °C, bubon sa neotáča), môžete odomknúť dvierka spotrebiča.

11.1 Príprava

- ▶ Vyberte spotrebič z obalu.
- ▶ Odstráňte všetok obalový materiál vrátane ochrannej fólie, ktorá je na spotrebiči, na polystyrénovej základni, uchovávajte ich mimo dosahu detí. Pri otváraní balenia môžu byť na plastovom vrecku a dvierkach kvapky vody. Je to normálny jav, kvapky pochádzajú z testov s vodou v továrni.

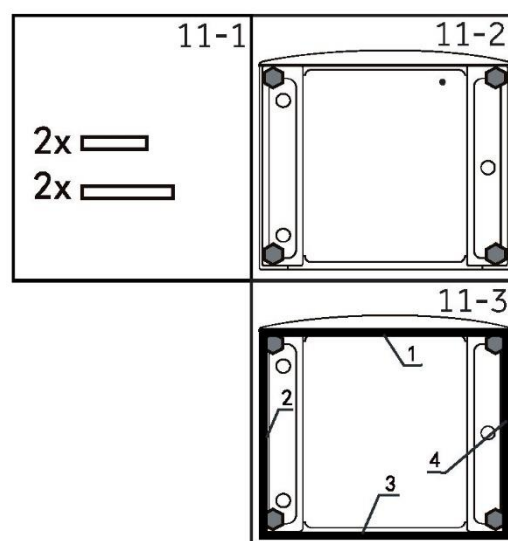


Poznámka: Likvidácia obalov

Všetky obalové materiály uchovávajte mimo dosahu detí a likvidujte ich spôsobom šetrným k životnému prostrediu.

11.2 VOLITEĽNÉ: Nainštalujte podložky na zníženie hluku

1. Pri otváraní obalovej fólie nájdete štyri podložky na zníženie hluku. Používajú sa na zníženie hluku (obr. 11-1).
2. Položte práčku ležať na bok, dvierka smerujúce nahor, spodok má smerovať k pracovníkovi obsluhy (obr. 11-2).
3. Vyberte podložky na zníženie hluku a odstráňte obojstrannú lepiacu ochrannú fóliu. Prilepte podložky na zníženie hluku pod skriňu práčky, ako vidno na obrázku 3 (dve dlhšie podložky v polohe 1 a 3, dve kratšie podložky v polohe 2 a 4). Nakoniec spotrebič znovu postavte (obr. 11-3).



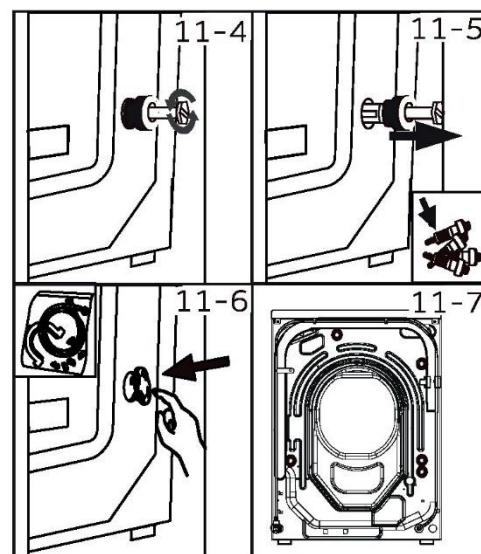
Užitočná rada:

Doplňková podložka na zníženie hluku nie je povinná, môže však pomôcť znížiť hluk. Môžete ju namontovať podľa vlastného rozhodnutia.

11.3 Odmontujte prepravné skrutky

Prepravné skrutky sú určené na zachytenie antivibračných komponentov vnútri spotrebiča počas prepravy, aby sa zabránilo poškodeniu vnútra spotrebiča.

1. Odstráňte všetky 4 skrutky na zadnej strane a vyberte plastové rozpery (obr. 11-4) (obr. 11-5).
2. Otvory na ľavej strane uzavrite zaslepovacími zátkami (obr. 11-6) (obr. 11-7).



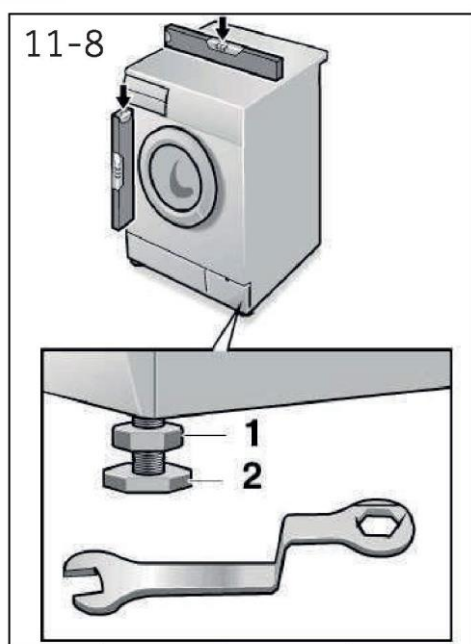


Poznámka: Uchovávajte na bezpečnom mieste

Všetky ochranné prepravné prvky uchovávajte na bezpečnom mieste pre neskoršie použitie. Vždy, keď treba spotrebič premiestniť, najprv znova nainštalujte ochranné prvky.

11.4 Premiestňovanie spotrebiča

Ak treba spotrebič premiestniť na vzdialené miesto, pred inštaláciou vyberte prepravné skrutky, aby ste predišli poškodeniu: Montáž prebieha v opačnom poradí.



11.5 Zarovnanie spotrebiča

Nastavte všetky nožičky (obr. 11-8), aby ste dosiahli úplne vodorovnú polohu. Tým sa minimalizujú vibrácie a tým aj hluk počas používania. Zníži sa tým aj opotrebovanie a napnutie. Pri zarovnávaní odporúčame použiť vodováhu. Podlaha by mala byť čo najstabilnejšia a najrovnejšia.

1. Uvoľnite poistnú maticu (1) kľúčom.
2. Nastavte výšku otočením nohy (2).
3. Utiahnite poistnú maticu (1) ku skrini spotrebiča.

11.6 Prípojka na vypúšťanie vody

Pripevnite hadicu na vypúšťanie vody správne k potrubiu. Hadica musí dosiahnuť v jednom bode výšku 80 až 100 cm nad dnom spotrebiča! Ak je to možné, vždy udržiavajte vypúšťaciu hadicu pripevnenú k svorke na zadnej strane spotrebiča.



UPOZORNENIE!

- ▶ Na pripojenie používajte iba dodanú súpravu hadíc.
- ▶ Nikdy nepoužívajte staré súpravy hadíc!
- ▶ Pripojte iba prívod studenej vody.
- ▶ Pred pripojením skontrolujte, či je voda čistá a číra.

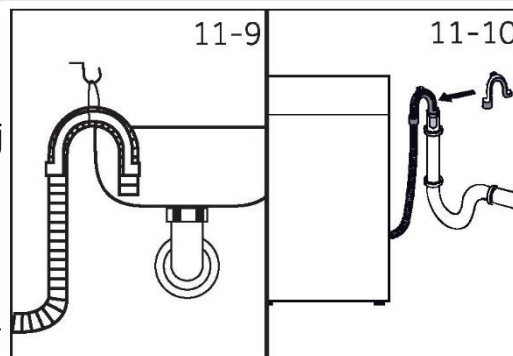
Možné sú nasledujúce pripojenia:

11.6.1 Odtoková hadica ústi do umývadla

- ▶ Zaveste odtokovú hadicu s držiakom U cez okraj umývadla s vhodnou veľkosťou (obr. 11-9).
- ▶ Držiak U správne chráňte, aby sa nezošmykol.

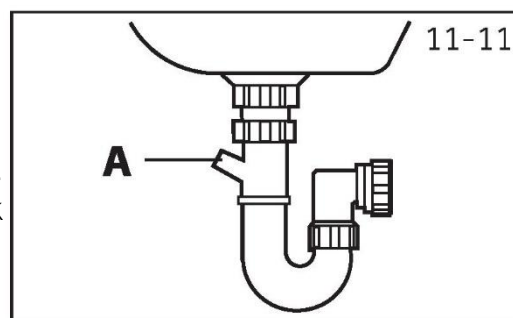
11.6.2 Odtoková hadica zapojená k odtoku vody

- ▶ Vnútrotný priemer stojaceho potrubia s odvzdušňovacím otvorom musí byť minimálne 40 mm.
- ▶ Vsuňte odtokovú hadicu na 80 – 100 mm do potrubia odpadovej vody.
- ▶ Pripojte držiak U a dostatočne ho zaistite (obr. 11-10).



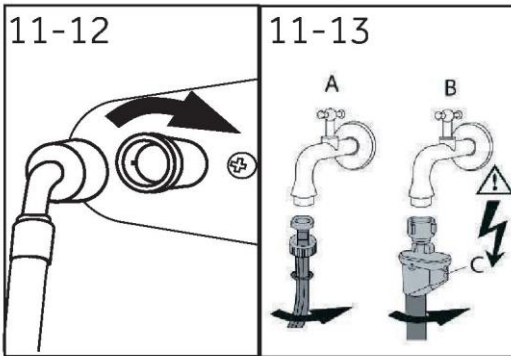
11.6.3 Prípojka odtokovej hadice k odtoku z umývadla

- ▶ Spoj musí byť nad sifónom.
- ▶ Hrdlo prípojky je zvyčajne uzavreté podložkou (A). Tá sa musí odstrániť, aby sa zabránilo akejkoľvek poruche (obr. 11-11).
- ▶ Odtokovú hadicu zaistite svorkou.



POZOR!

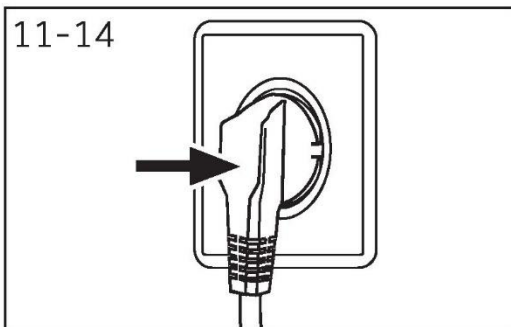
- ▶ Odtoková hadica by nemala byť ponorená do vody, mala by byť bezpečne upevnená a bez únikov. Ak je odtoková hadica umiestnená na zemi, alebo ak je potrubie vo výške menej ako 80 cm, práčka sa počas naplňovania nepretržite vypúšťa (sifónový jav).
- ▶ Odtoková hadica sa nesmie predlžovať. V prípade potreby kontaktujte popredajný servis.



11.7 Prípojka čerstvej vody

Uistite sa, že sú vložené tesnenia.

1. Pripojte prívodnú hadicu vody so zahnutým koncom k spotrebiču (obr. 11-12). Ručne utiahnite skrutkový spoj.
2. Druhý koniec pripojte k vodovodnému kohútiku so závitom 3/4" (obr. 11-13)



11.8 Elektrické zapojenie

Pred každým zapojením skontrolujte, či:

- ▶ hodnoty napájania, zásuvka a poistka zodpovedajú hodnotám na typovom štítku,
- ▶ elektrická zásuvka je uzemnená a nepoužíva sa žiadny rozbočovač ani predlžovací kábel,
- ▶ zástrčka a zásuvka sú vzájomne kompatibilné.
- ▶ **Iba Spojené kráľovstvo:** Britská zástrčka spĺňa normu BS1363A.

Vsuňte zástrčku do zásuvky (obr. 11 - 14).

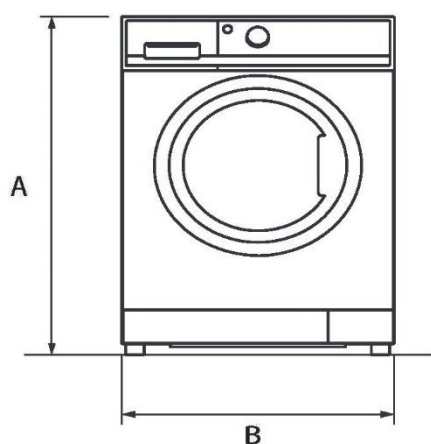


UPOZORNENIE!

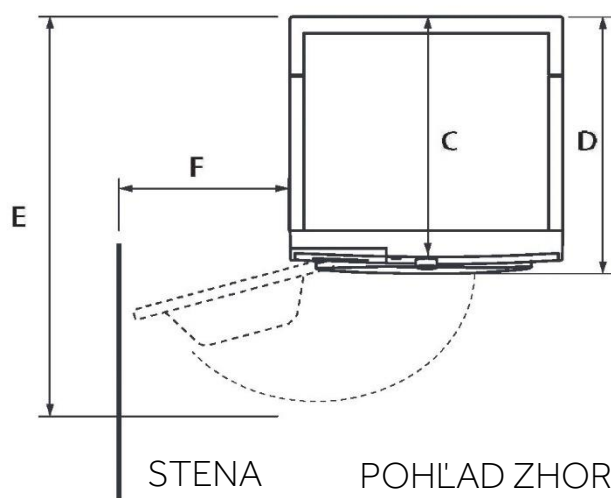
- ▶ Vždy sa uistite, že všetky prípojky (elektrické napájanie, odtok a hadica na čerstvú vodu) sú pevné, suché a bez únikov!
- ▶ Dávajte pozor, aby tieto diely neboli nikdy stlačené, zalomené ani skrútené.
- ▶ Ak je elektrický napájací kábel poškodený, musí ho vymeniť servisný zástupca (pozri záručný list), aby sa predišlo nebezpečenstvu.

12.1 Dodatočné technické údaje

| | |
|---------------------|----------------------|
| | HW100-BD14397U1 |
| Napätie vo V | 220 - 240 V~/50 Hz |
| Prúd v A | 10 |
| Max. výkon vo W | 2000 |
| Tlak vody v MPa | $0,03 \leq P \leq 1$ |
| Čistá hmotnosť v kg | 75 |



POHĽAD SPREDU



STENA

POHĽAD ZHORA

ROZMERY PRODUKTU

HW100-BD14397U1

| | | |
|---|--|------|
| A | Celková výška produktu v mm | 850 |
| B | Celková šírka výrobku v mm | 595 |
| C | Celková hĺbka produktu (k hlavnému ovládacímu panelu) mm | 572 |
| D | Celková hĺbka produktu v mm | 611 |
| E | Hĺbka otvorenia dvierok v mm | 1101 |
| F | Minimálna vzdialenosť dvierok od susednej steny v mm | 300 |

Poznámka: Presná výška vašej práčky závisí od toho, ako ďaleko sú nožičky vysunuté od základne stroja. Priestor, do ktorého inštalujete práčku, musí byť aspoň o 40 mm širší a o 20 mm hlbší ako jej rozmery.

12.2 Normy a smernice **CE**

Tento výrobok spĺňa požiadavky všetkých platných smerníc ES spolu s príslušnými harmonizovanými normami, ktoré sa vyžadujú pre označenie CE.

Odporúčame naše služby pre zákazníkov Haier a používanie originálnych náhradných dielov, pričom minimálna doba, počas ktorej sú k dispozícii náhradné diely pre práčku pre domácnosť, je 10 rokov.

Ak máte problém so spotrebičom, najprv si vyhľadajte možné riešenia v časti Riešenie problémov.

Ak riešenie nenájdete, kontaktujte:

- ▶ svojho miestneho predajcu.
- ▶ oblasť služieb a podpory na adrese www.haier-europe.com, kde nájdete telefónne čísla a často kladené otázky, a kde môžete aktivovať nárok na službu.

Konkrétne informácie o produkte získate po prihlásení sa na oficiálnu webovú stránku spoločnosti Haier, kde si vyhľadajte používaný model, kliknite na produkt a prejdite na stránku s podrobnosťami, potom kliknite na „dokumenty“ a nájdite príručku používateľa na stiahnutie. Informácie o produkte nájdete aj na tejto stránke.

Ak chcete kontaktovať našu službu, uistite sa, že máte k dispozícii nasledujúce údaje. Informácie nájdete na typovom štítku.

Model _____ Sériové číslo _____

V prípade záruky skontrolujte aj záručný list dodaný s výrobkom.

Pre všeobecné obchodné otázky nižšie nájdete naše adresy v Európe:

| Európske adresy Haier | | | |
|------------------------------|--|--|--|
| Krajina * | Poštová adresa | Krajina * | Poštová adresa |
| Taliansko | Haier Europe Trading SRL Via De Cristoforis, 12 21100 Varese TALIANSKO | Francúzsko | Haier France SAS 3-5 rue des Graviers 92200 Neuilly sur Seine FRANCÚZSKO |
| Španielsko Portugalsko | Haier Iberia SL Pg. Garcia Faria, 49-51 08019 Barcelona ŠPANIELSKO | Belgicko-FR Belgicko-NL Holandsko Luxembursko | Haier Benelux SA Anderlecht Route de Lennik 451 BELGICKO |
| Nemecko Rakúsko | Haier Deutschland GmbH Hewlett-Packard-Str. 4 D-61352 Bad Homburg NEMECKO | Pol'sko Maďarsko Grécko Rumunsko Rusko | Haier Poland Sp.zo.o.AI. Jerozolimskie 181B 02- 222 Warszawa POLSKO |
| United Kingdom | Haier Appliances UK Co.Ltd. One Crown Square Church Street East Woking, Surrey, GU21 6HR UK | Česká republika a Slovensko | Haier Europe CR s.r.o. Sokolovská 651/136a, 186 00 Praha 8, Česká republika |

*Viac informácií nájdete na stránkach www.haier-europe.com.

Informácie o modeli sú k dispozícii v databáze výrobkov na adrese <https://eprel.ec.europa.eu/> vyhľadáním identifikátora modelu uvedeného v poli Model na štítku výrobku, ktorý je pripevnený na výrobku: odkaz na model v databáze výrobkov nájdete nižšie pre každý identifikátor modelu:

HW100-BD14397U1



Haier

0020509288CF

V1