

Rohnson®

Návod na použitie
KUCHYNSKÝ ROBOT
R-588



Pred použitím tohto spotrebiča sa prosím zoznámte s návodom na jeho obsluhu. Spotrebič používajte iba tak, ako je popísané v tomto návode na použitie. Návod uschovajte pre prípad ďalšej potreby.

DÔLEŽITÉ BEZPEČNOSTNÉ POKYNY ČÍTAJTE POZORNE A USCHOVAJTE PRE BUDÚCE POUŽITIE

- Ak dôjde k poškodeniu spotrebiča nedodržiavaním pokynov v tejto príručke, záruka sa stáva neplatnou. Výrobca/dovozca nenesie žiadnu zodpovednosť za škody spôsobené nedodržiavaním pokynov písaných v manuáli. Nedbalé používanie spotrebiča nie je v súlade s podmienkami tohto návodu.
- Pred pripojením spotrebiča k sieťovej zásuvke sa uistite, že sa napätie uvedené na štítku spotrebiča zhoduje s elektrickým napätím zásuvky.
- Spotrebič pripájajte iba k riadne uzemnenej zásuvke.

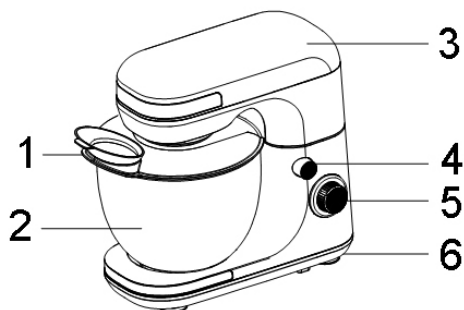
UPOZORNENIE

- Tento spotrebič môžu používať deti vo veku 8 rokov a staršie a osoby so zníženými fyzickými, zmyslovými alebo mentálnymi schopnosťami alebo s nedostatkom skúseností a znalostí, pokiaľ sú pod dozorom alebo boli poučené o používaní spotrebiča bezpečným spôsobom a rozumejú prípadným nebezpečenstvám. Čistenie a údržbu vykonávanú používateľom nesmú vykonávať deti, pokiaľ nie sú staršie ako 8 rokov a pod dozorom. Spotrebič a jeho sieťový kábel udržiajte mimo dosahu detí mladších ako 8 rokov.
- Deti sa so spotrebičom nesmú hrať.
- Nepoužívajte spotrebič na iné účely, než na ktoré je určený.
- Spotrebič nie je určený na ovládanie prostredníctvom programátora, vonkajšieho časového spínača alebo diaľkového ovládania.
- Ak spotrebič nepoužívate alebo plánujete čistenie, vždy ho vypnite a odpojte zo sieťovej zásuvky.
- Nepoužívajte spotrebič, ak nefunguje správne, spadol na zem, bol poškodený alebo ponorený do vody. Spotrebič s poškodenou vidlicou sieťového kábla je zakázané používať. V žiadnom prípade neopravujte spotrebič sami. Na spotrebiči nerobte žiadne úpravy - vzniká nebezpečenstvo úrazu elektrickým prúdom. Všetky opravy a nastavenia tohto spotrebiča zverte autorizovanému servisnému stredisku.
- Neodpájajte spotrebič zo sieťovej zásuvky ťahom za sieťový kábel - vzniká nebezpečenstvo poškodenia sieťového kábla/sieťovej zásuvky.
- Na sieťový kábel nekladte ťažké predmety. Dbajte na to, aby sieťový kábel nevisel cez okraj stola alebo aby sa nedotýkal ostrých či horúcich povrchov.

- Tento spotrebič je určený pre použitie v domácnosti. Nie je určený pre použitie vo vonkajších priestoroch.
- Nenechávajte spotrebič v prevádzke bez dozoru.
- Nepoužívajte spotrebič nad horúcimi povrchmi alebo v blízkosti zdrojov tepla, ako sú napr. plynové či elektrické horáky, rúra a pod.
- Nepoužívajte v blízkosti výbušných či horľavých plynov.
- Spotrebič umiestňujte iba na stabilný, rovný a suchý povrch.
- Pred zapojením napájacieho kábla do zásuvky vždy skontrolujte, či je hlavný ovládač v polohe OFF (vypnuté). Pre odpojenie otočte ovládačom do polohy OFF a vyberte zástrčku zo zásuvky.
- Nedotýkajte sa pohyblivých častí spotrebiča. Nevkladajte do misy počas prevádzky žiadne predmety.
- Nikdy nevysúvajte metly ani miesiace háky, keď je zariadenie v prevádzke.
- Pred umývaním vyberte metly z mixéra.
- Nezapínajte spotrebič bez vložených potravín.
- Nedotýkajte sa spotrebiča mokrými rukami.
- Povrch spotrebiča sa môže pri prevádzke zahrievať. Nedotýkajte sa horúceho povrchu.
- Pred zapojením sa uistite, že je spotrebič aj príslušenstvo riadne zostavené.
- Nenechávajte spotrebič nepretržite v prevádzke dlhšie ako 10 minút. Pred ďalším použitím spotrebič vypnite a nechajte 20 minút vychladnúť.
- Spotrebič je vybavený poistkou proti prehriatiu. Ak poistka zopne, nastavte regulátor rýchlosti na pozíciu OFF (vypnuté) a odpojte spotrebič z el. siete. Vyčkajte pred ďalším zapnutím 30 minút, kým spotrebič nevychladne.
- Pred akoukoľvek manipuláciou so spotrebičom ho najprv odpojte z el. siete.
- Pred odpojením z el. siete sa najprv uistite, že je spotrebič vypnutý.
- Neponárajte spotrebič do vody či inej kvapaliny.
- Používajte len s dodaným príslušenstvom.

POPIS SPOTREBIČA

1. Kryt misy
2. Nerezová misa
3. Výklopné rameno
4. Tlačidlo pre vyklopenie ramená
5. Regulátor rýchlosti
6. Základňa
7. Miešacia metla
8. Šľahacia metla
9. Hnetací hák



7



8



9

PRED PRVÝM POUŽITÍM

- Umyte všetko umývateľné príslušenstvo, ktoré príde do styku s potravinami, vo vode s neutrálnym kuchynským saponátom, opláchnite a nechajte uschnúť.

POUŽITIE SPOTREBIČA

- Umiestnite spotrebič na stabilný, rovný a suchý povrch.
- Stlačte tlačidlo pre vyklopenie ramená. Rameno sa vyklopí do maximálnej polohy (viď obr. 1).
- Nasadzte požadované príslušenstvo.
- Použitie príslušenstva:
 - Hnetací hák** - je vhodný pre prípravu rôznych ciest (na chlieb, cestoviny) apod.
 - Miešacia metla** - je vhodná na prípravu jemnejších ciest, tortových korpusov, rôznych typov náplní, tvarohových dezertov, zmesi na palacinky a pod.
 - Šľahacia metla** - je vhodná na prípravu smotany, snehového pečiva, suflé, pien atď.
- Umiestnite nerezovú misu do spotrebiča a zaistite ju otočením v smere hodinových ručičiek.

- Vložte suroviny do misy. Neprekračujte maximálne množstvo, aby nedošlo k prehriatiu spotrebiča.
- Umiestnite na misu kryt.
- Sklopte rameno spotrebiča do horizontálnej polohy, kým nezapadne (viď obr. 2).
- Uistite sa, že je regulátor rýchlosti na pozíciu OFF (vypnuté) a zapojte spotrebič do el. siete.
- Regulátorom rýchlosti nastavte požadovanú rýchlosť.

Pozn.: Pokiaľ dôjde k priľnutiu múky na vnútornej strane nádoby, zastavte spotrebič, vyberte kryt misy a zoškrabnite múku stierkou.

- Po dosiahnutí požadovanej konzistencie nastavte regulátor rýchlosti do pozície OFF (vypnuté) a odpojte spotrebič z el. siete.
- Stlačte tlačidlo pre vyklopenie ramena.

Pozn.: Pred vyklopením ramena sa uistite, že sa metla alebo hák nachádza na pozícii najbližšie k motoru, aby pri vyklápaní nedošlo k ich kontaktu s nerezovou misou. Ak tomu tak nie je, použite znovu regulátor rýchlosti a umiestnenie metly alebo háku upravte.

- Vyberte nerezovú misu otočením proti smeru hodinových ručičiek a vyprázdňte ju.
- Vyberte metlu alebo hák zo spotrebiča.
- Očistite jednotlivé časti spotrebiča, pozri kapitolu ČISTENIE A ÚDRŽBA.



Obr. 1



Obr. 2

TIPY

- Maslo a vajcia ponechajte pred použitím pri izbovej teplote.
- Vajcia najprv rozklepnite do inej nádoby, aby sa do cesta nedostali kúsky škrupín.
- Neprekračujte odporúčané časy miešania/hnetenia uvedené v receptoch.

ČISTENIE A ÚDRŽBA

- Pred čistením spotrebič vždy odpojte z el. siete a nechajte vychladnúť.
- Na čistenie vonkajšieho povrchu spotrebiča použite navlhčenú handričku a potom utrite dosucha.
- Príslušenstvo, ktoré prichádza do styku s potravinami, umyte vo vode s neutrálnym kuchynským saponátom, opláchnite a utrite dosucha.
- Príslušenstvo nie je možné umývať v umývačke riadu.
- Neponárajte spotrebič do vody ani iných tekutín.
- Nepoužívajte abrazívne ani agresívne čistiace prostriedky, aby nedošlo k poškodeniu spotrebiča.

TECHNICKÁ ŠPECIFIKÁCIA

Menovitý rozsah napätia	220-240 V
Menovitý kmitočet	50 Hz
Menovitý maximálny príkon	700 W
Objem	5 l

Zmeny textu a technických údajov vyhradené.

POKYNY A INFORMÁCIE O ZAOBCHÁDZANÍ S POUŽITÝM OBALOM

Použitý obalový materiál odložte na miesto určené obcou na ukladanie odpadu.

LIKVIDÁCIA POUŽITÝCH ELEKTRICKÝCH A ELEKTRONICKÝCH ZARIADENÍ

Tento symbol na produktoch alebo v sprievodných dokumentoch znamená, že použité elektrické a elektronické výrobky nesmú byť pridané do bežného komunálneho odpadu. Pre správnu likvidáciu, obnovu a recykláciu odovzdajte tieto výrobky na určené zberné miesta. Alternatívne v niektorých krajinách

■ Európskej únie alebo v iných európskych krajinách môžete vrátiť svoje výrobky miestnemu predajcovi pri kúpe ekvivalentného nového produktu. Správnou likvidáciou tohto produktu pomôžete zachovať cenné prírodné zdroje a napomáhate prevencii potenciálnych negatívnych dopadov na životné prostredie a ľudské zdravie, čo by mohli byť dôsledky nesprávnej likvidácie odpadov.



Tento výrobok spĺňa všetky základné požiadavky smerníc EÚ, ktoré sa naň vzťahujú.