



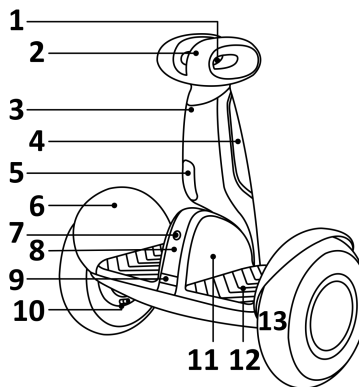
BEZPEČNOSTNÉ UPOZORNENIA

1. Pred spustením Ninebota si pozorne preštudujte manuál.
2. Počas jazdy sa môžete zraniť, preto noste ochrannú helmu a chrániče.
3. Ninebot používajte len v rozsahu prevádzkových teplôt.
4. Neprekračujte max. konštrukčnú rýchlosť - hrozí poškodenie Ninebotu a strata nároku na záručnú reklamáciu a servis.
5. Vyhnite sa nárazu kolesa na prekážku.
6. Pri jazde po nerovnom teréne je nutné spomaliť a pokrčiť kolená pre lepšiu absorpciu nárazov.
7. Nejazdite v teréne so stúpaním vyšším ako 15 °.
8. Nesnažte sa akcelerovať ak vás Ninebot tlačí dozadu alebo zaznie zvuková signalizácia. Kapacita batérie je na minime a je nutné bezodkladne pripojiť nabíjačku.
9. S Ninebotom nevchádzajte na diaľnice a rýchlostné cesty.

BEZPEČNOSTNÉ UPOZORNENIA

10. Nejazdite cez kaluže a vyhnite sa jazde počas dažďa.
11. Nejazdite na klzkom povrchu.
12. Nejazdite na Ninebote s viacerými ľuďmi či s dieťaťom v náručí.
13. Nejazdite plnou rýchlosťou cez spomaľujúci pruhy, na nerovnom povrchu apod.
14. Nejazdite cez obrubníky, schody.
15. Buďte opatrní pri vjazde do dverových rámov.
16. Nezrýchľujte pri jazde z kopca.
17. Nestúpajte na blatníky.
18. Na stúpačkách stojte vzpriamene oboma nohami.
19. Nekolíšte sa dopredu a dozadu. Hrozí poškodenie prevodovky.
20. Ninebot je rekreačný dopravný prostriedok. Ak sa pohybujete v cestnej premávke, ste povinní dodržiavať platné pravidlá cestnej premávky.

POPIS NINEBOT S PLUS

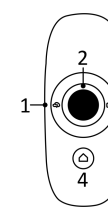


1. Pripojenie kamery
2. Kolenná opierka
3. Riadiaca tyč
4. Odkladací priestor
5. Svetlo
6. Blatník
7. Zapínacie tlačidlo
8. Predný panel
9. Nabíjací port
10. Ventil
11. Batéria
12. Stúpačky
13. Kolo

POPIS PREDNÉHO PANELU POPIS DIAĽK. OVLÁDANIA



1. Zapnutí / vypnutí
2. Zámek
3. Bluetooth
4. Omezení rychlosti
5. Kapacita baterie



1. Režim Follow Me
2. Joystick
3. Ovládanie kamery (možné upraviť v aplikácii)
4. Domovské tlačidlo

POPIS PREDNÉHO PANELU

- 1. Zapnutie / vypnutie**
Zapnete alebo vypnete Ninebota.
- 2. Zámok**
Povoľuje režim Zámku prostredníctvom aplikácie. Ninebot bude zvukovo signalizovať, vibrovať a blikať pokiaľ s ním bude manipulované.
- 3. Bluetooth**
Blika keď smartphone nie je pripojený, po pripojení k smartphonu trvalo svieti.
- 4. Režim obmedzenia rýchlosti**
Predvolený limit je 7 km / h. To môže byť zrušené a upravené v aplikácii.
- 5. Kapacita batérie**
Každá časť predstavuje 20 % batérie. Keď indikátor blika, musíte Ninebot bezodkladne nabiť.

1. Stlačením aktivujete, prípadne deaktivujete režim Follow Me. Podržaním prepnete na ovládanie kamery pomocou joysticku.
2. Služi k ovládaniu Ninebot S Plus.
3. Stlačením zachytíte fotografiu. Podržaním spustíte nahrávanie videa, nahrávanie ukončíte opätovným stlačením tlačidla
4. Stlačením zapnete diaľk. ovládanie, podržaním ovládanie vypnete. Tlačidlo integruje aj kontrolku, ktorá indikuje aktuálny stav nasledovne: Modrá svieti - 100 - 21 % batérie Červená svieti - 20 - 11 % batérie Červená blika - 10 - 5 % batérie Diaľk. nejde zapnúť - menej ako 5 % Červená „dýcha“ - nabíjanie

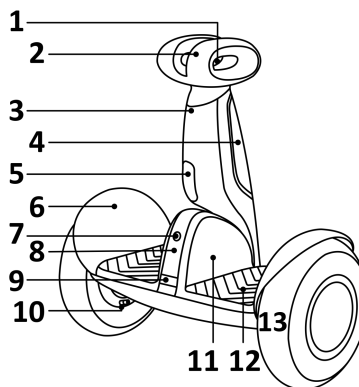
BEZPEČNOSTNÉ UPOZORNENIA

1. Pred spustením Ninebota si pozorne preštudujte manuál.
2. Počas jazdy sa môžete zraniť, preto noste ochrannú helmu a chrániče.
3. Ninebot používajte len v rozsahu prevádzkových teplôt.
4. Neprekračujte max. konštrukčnú rýchlosť - hrozí poškodenie Ninebotu a strata nároku na záručnú reklamáciu a servis.
5. Vyhnite sa nárazu kolesa na prekážku.
6. Pri jazde po nerovnom teréne je nutné spomaliť a pokrčiť kolená pre lepšiu absorpciu nárazov.
7. Nejazdite v teréne so stúpaním vyšším ako 15 °.
8. Nesnažte sa akcelerovať ak vás Ninebot tlačí dozadu alebo zaznie zvuková signalizácia. Kapacita batérie je na minime a je nutné bezodkladne pripojiť nabíjačku.
9. S Ninebotom nevchádzajte na diaľnice a rýchlostné cesty.

BEZPEČNOSTNÉ UPOZORNENIA

10. Nejazdite cez kaluže a vyhnite sa jazde počas dažďa.
11. Nejazdite na klzkom povrchu.
12. Nejazdite na Ninebote s viacerými ľuďmi či s dieťaťom v náručí.
13. Nejazdite plnou rýchlosťou cez spomaľujúci pruhy, na nerovnom povrchu apod.
14. Nejazdite cez obrubníky, schody.
15. Buďte opatrní pri vjazde do dverových rámov.
16. Nezrýchľujte pri jazde z kopca.
17. Nestúpajte na blatníky.
18. Na stúpačkách stojte vzpriamene oboma nohami.
19. Nekolíšte sa dopredu a dozadu. Hrozí poškodenie prevodovky.
20. Ninebot je rekreačný dopravný prostriedok. Ak sa pohybujete v cestnej premávke, ste povinní dodržiavať platné pravidlá cestnej premávky.

POPIS NINEBOT S PLUS



1. Pripojenie kamery
2. Kolenná opierka
3. Riadiaca tyč
4. Odkladací priestor
5. Svetlo
6. Blatník
7. Zapínacie tlačidlo
8. Predný panel
9. Nabíjací port
10. Ventil
11. Batéria
12. Stúpačky
13. Kolo

POPIS PREDNÉHO PANELU

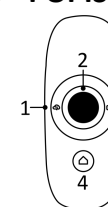


1. Zapnutí / vypnutí
2. Zámek
3. Bluetooth
4. Omezení rychlosti
5. Kapacita baterie

POPIS PREDNÉHO PANELU

- 1. Zapnutie / vypnutie**
Zapnete alebo vypnete Ninebota.
- 2. Zámok**
Povoľuje režim Zámku prostredníctvom aplikácie. Ninebot bude zvukovo signalizovať, vibrovať a blikať pokiaľ s ním bude manipulované.
- 3. Bluetooth**
Blika keď smartphone nie je pripojený, po pripojení k smartphonu trvalo svieti.
- 4. Režim obmedzenia rýchlosti**
Predvolený limit je 7 km / h. To môže byť zrušené a upravené v aplikácii.
- 5. Kapacita batérie**
Každá časť predstavuje 20 % batérie. Keď indikátor blika, musíte Ninebot bezodkladne nabiť.

POPIS DIAĽK. OVLÁDANIA



1. Režim Follow Me
2. Joystick
3. Ovládanie kamery (možné upraviť v aplikácii)
4. Domovské tlačidlo

1. Stlačením aktivujete, prípadne deaktivujete režim Follow Me. Podržaním prepnete na ovládanie kamery pomocou joysticku.
2. Služi k ovládaniu Ninebot S Plus.
3. Stlačením zachytíte fotografiu. Podržaním spustíte nahrávanie videa, nahrávanie ukončíte opätovným stlačením tlačidla
4. Stlačením zapnete diaľk. ovládanie, podržaním ovládanie vypnete. Tlačidlo integruje aj kontrolku, ktorá indikuje aktuálny stav nasledovne: Modrá svieti - 100 - 21 % batérie Červená svieti - 20 - 11 % batérie Červená blika - 10 - 5 % batérie Diaľk. nejde zapnúť - menej ako 5 % Červená „dýcha“ - nabíjanie

Preklad pôvodného návodu na použitie

Ninebot S Plus

Používateľské rozhranie aplikácie Segway-Ninebot je v anglickom jazyku

Dovozca

Witty Trade s.r.o.
Průmyslová 1472/11, 102 00 Praha, CZ
www.xiaomi-czech.cz



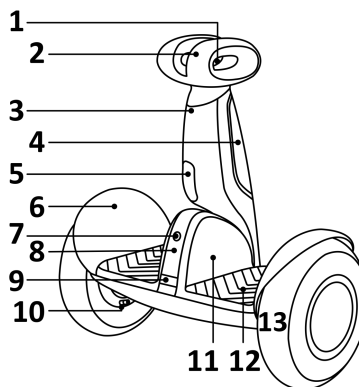
BEZPEČNOSTNÉ UPOZORNENIA

1. Pred spustením Ninebota si pozorne preštudujte manuál.
2. Počas jazdy sa môžete zraniť, preto noste ochrannú helmu a chrániče.
3. Ninebot používajte len v rozsahu prevádzkových teplôt.
4. Neprekračujte max. konštrukčnú rýchlosť - hrozí poškodenie Ninebotu a strata nároku na záručnú reklamáciu a servis.
5. Vyhnite sa nárazu kolesa na prekážku.
6. Pri jazde po nerovnom teréne je nutné spomaliť a pokrčiť kolená pre lepšiu absorpciu nárazov.
7. Nejazdite v teréne so stúpaním vyšším ako 15 °.
8. Nesnažte sa akcelerovať ak vás Ninebot tlačí dozadu alebo zaznie zvuková signalizácia. Kapacita batérie je na minime a je nutné bezodkladne pripojiť nabíjačku.
9. S Ninebotom nevchádzajte na diaľnice a rýchlostné cesty.

BEZPEČNOSTNÉ UPOZORNENIA

10. Nejazdite cez kaluže a vyhnite sa jazde počas dažďa.
11. Nejazdite na klzkom povrchu.
12. Nejazdite na Ninebote s viacerými ľuďmi či s dieťaťom v náručí.
13. Nejazdite plnou rýchlosťou cez spomaľujúci pruhy, na nerovnom povrchu apod.
14. Nejazdite cez obrubníky, schody.
15. Buďte opatrní pri vjazde do dverových rámov.
16. Nezrýchľujte pri jazde z kopca.
17. Nestúpajte na blatníky.
18. Na stúpačkách stojte vzpriamene oboma nohami.
19. Nekolíšte sa dopredu a dozadu. Hrozí poškodenie prevodovky.
20. Ninebot je rekreačný dopravný prostriedok. Ak sa pohybujete v cestnej premávke, ste povinní dodržiavať platné pravidlá cestnej premávky.

POPIS NINEBOT S PLUS



1. Pripojenie kamery
2. Kolenná opierka
3. Riadiaca tyč
4. Odkladací priestor
5. Svetlo
6. Blatník
7. Zapínacie tlačidlo
8. Predný panel
9. Nabíjací port
10. Ventil
11. Batéria
12. Stúpačky
13. Kolo

POPIS PREDNÉHO PANELU

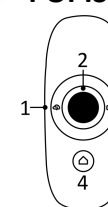


1. Zapnutí / vypnutí
2. Zámek
3. Bluetooth
4. Omezení rychlosti
5. Kapacita baterie

POPIS PREDNÉHO PANELU

- 1. Zapnutie / vypnutie**
Zapnete alebo vypnete Ninebota.
- 2. Zámok**
Povoľuje režim Zámku prostredníctvom aplikácie. Ninebot bude zvukovo signalizovať, vibrovať a blikať pokiaľ s ním bude manipulované.
- 3. Bluetooth**
Blika keď smartphone nie je pripojený, po pripojení k smartphonu trvalo svieti.
- 4. Režim obmedzenia rýchlosti**
Predvolený limit je 7 km / h. To môže byť zrušené a upravené v aplikácii.
- 5. Kapacita batérie**
Každá časť predstavuje 20 % batérie. Keď indikátor blika, musíte Ninebot bezodkladne nabiť.

POPIS DIAĽK. OVLÁDANIA



1. Režim Follow Me
2. Joystick
3. Ovládanie kamery (možné upraviť v aplikácii)
4. Domovské tlačidlo

1. Stlačením aktivujete, prípadne deaktivujete režim Follow Me. Podržaním prepnete na ovládanie kamery pomocou joysticku.
2. Služi k ovládaniu Ninebot S Plus.
3. Stlačením zachytíte fotografiu. Podržaním spustíte nahrávanie videa, nahrávanie ukončíte opätovným stlačením tlačidla
4. Stlačením zapnete diaľk. ovládanie, podržaním ovládanie vypnete. Tlačidlo integruje aj kontrolku, ktorá indikuje aktuálny stav nasledovne: Modrá svieti - 100 - 21 % batérie Červená svieti - 20 - 11 % batérie Červená blika - 10 - 5 % batérie Diaľk. nejde zapnúť - menej ako 5 % Červená „dýcha“ - nabíjanie

Preklad pôvodného návodu na použitie

Ninebot S Plus

Používateľské rozhranie aplikácie Segway-Ninebot je v anglickom jazyku

Dovozca

Witty Trade s.r.o.
Průmyslová 1472/11, 102 00 Praha, CZ
www.xiaomi-czech.cz

OBSAH BALENIA

- 1x telo Ninebot S Plus
- 1x riadiaca tyč
- 1x kryt
- 1x diaľkové ovládanie
- 1x nabíjačka
- 2x skrutka
- 1x 6-hranný kľúč
- 1x hadička

ŠPECIFIKÁCIE

Rozmery tela: 260 x 577 mm

Výška vrátane riadiacej tyče: 620 mm

Hmotnosť: 16,3 kg

Zaťaženie: 25 až 100 kg

Max. konštrukčná rýchlosť: 20 km/h

Dojazd: 35 km (70 kg | 15 km/h | 25°C)

Prevádzková teplota: -10 až 40 °C

Nom. výkon: 2x 400 W

Kapacita batérie: 329 Wh

Doba nabíjania: cca 4 hodiny

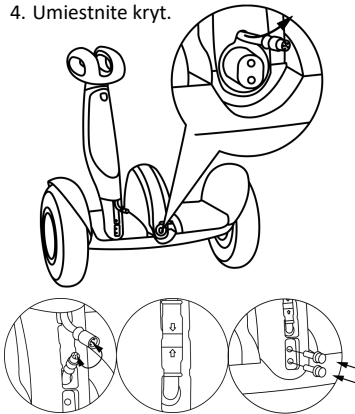
Konektivita: Bluetooth 4.2

Kompatibilita: Android 4.3+ / iOS 8.0+

Ideálny tlak pneu: 310 - 345 kPa

PRVOTNÉ ZLOŽENIE

1. Vložte riadiacu tyč do otvoru na zadnej strane Ninebotu a otvorom pretiahnite kábel s konektorom.
2. Prepojte káble s konektormi.
3. Vložte a utiahnite skrutky.
4. Umiestnite kryt.



PÁROVANIE S APLIKÁCIOU

Vyhľadajte aplikáciu **Segway-Ninebot** vo vašom obchode s aplikáciami alebo naskenujte QR kód na konci manuálu.

PRVÁ JAZDA

Akonáhle spárujete Ninebot so smartphonom, spustí sa tréning jazdy pre začiatočníkov. Max. rýchlosť je v režime tréningu obmedzená na 7 km/h a ovládanie nie je tak citlivé. Po ukončení tréningu bude max. rýchlosť obmedzená na 10 km/h. Toto obmedzenie sa deaktivuje po prejení 1 km a môžete ho tiež vypnúť v aplikácii. Maximálna rýchlosť bez obmedzovača je až 16 km/h.

ZÁKLADY JAZDENIA

Na Ninebota nastupujte vždy zozadu!

1. Postavte sa zľahka a pomaly na stúpačky. Zvýšte opatrnosť a nestláčajte riadiacu tyč s kolennými opierkami!
2. Ninebot 2-krát pípne.
3. Pre zrýchlenie pomaly prenášajte ťažisko tela dopredu, pre spomalenie alebo cúvanie prenášajte ťažisko dozadu.
4. Pre zatáčanie opatrne tlačte kolenami do riadiacej tyči v požadovanom smere.

PRENÁŠANIE

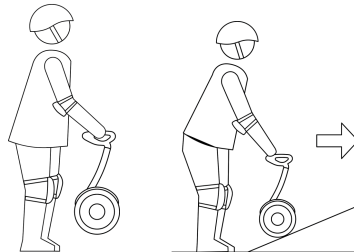
Pri zdvíhaní alebo prenášaní Ninebota buďte zvlášť opatrní.

V zapnutom stave zdvíhajte Ninebota len uchopením za riadiacu tyč!!!

Ak ho uchopíte za telo alebo blatníky, Ninebot nedokáže detegovať zdvíhanie, roztočí kolesa podľa náklonu a vám hrozí riziko zranenia.

ASISTENCIA PRI PRENÁŠANÍ

Keď je Ninebot zapnutý a nestojí na ňom žiadna osoba, automaticky sa aktivuje režim asistencie pri prenášaní.



Prenášanie

Režim asistencie

PRENÁŠANIE

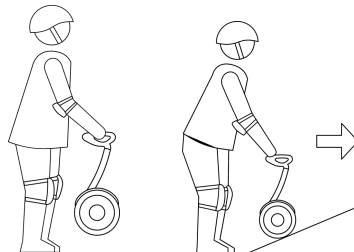
Pri zdvíhaní alebo prenášaní Ninebota buďte zvlášť opatrní.

V zapnutom stave zdvíhajte Ninebota len uchopením za riadiacu tyč!!!

Ak ho uchopíte za telo alebo blatníky, Ninebot nedokáže detegovať zdvíhanie, roztočí kolesa podľa náklonu a vám hrozí riziko zranenia.

ASISTENCIA PRI PRENÁŠANÍ

Keď je Ninebot zapnutý a nestojí na ňom žiadna osoba, automaticky sa aktivuje režim asistencie pri prenášaní.



Prenášanie

Režim asistencie

REŽIM FOLLOW ME

V režime Follow Me vás bude Ninebot nasledovať. Spustíte stlačením tlačidla Follow na diaľkovom ovládaní. Ak sa Ninebot dostane mimo dosahu signálu, automaticky sa zastaví.

DIAĽKOVÉ OVLÁDANIE

Ninebot S Plus je možné ovládať aj pomocou diaľkového ovládania. Predvolená max. rýchlosť je 5 km/h. Toto nastavenie môžete zmeniť pomocou aplikácií.

ČISTENIE A USKLADNENIE

Použite mäkkú handričku namočenú do čistej vody a zotrite nečistoty. Nečistite Ninebot použitím chemických prostriedkov. Rovnako je zakázané používať tlakové vodné prístroje. Pri čistení sa uistite, že je Ninebot vypnutý a krytka portu napájania je pevne uzavretá.

Ak Ninebot nevyužívate, skladujte ho v tienistých a suchých priestoroch a vyvarujte sa skladovania v exteriéri.

REŽIM FOLLOW ME

V režime Follow Me vás bude Ninebot nasledovať. Spustíte stlačením tlačidla Follow na diaľkovom ovládaní. Ak sa Ninebot dostane mimo dosahu signálu, automaticky sa zastaví.

DIAĽKOVÉ OVLÁDANIE

Ninebot S Plus je možné ovládať aj pomocou diaľkového ovládania. Predvolená max. rýchlosť je 5 km/h. Toto nastavenie môžete zmeniť pomocou aplikácií.

ČISTENIE A USKLADNENIE

Použite mäkkú handričku namočenú do čistej vody a zotrite nečistoty. Nečistite Ninebot použitím chemických prostriedkov. Rovnako je zakázané používať tlakové vodné prístroje. Pri čistení sa uistite, že je Ninebot vypnutý a krytka portu napájania je pevne uzavretá.

Ak Ninebot nevyužívate, skladujte ho v tienistých a suchých priestoroch a vyvarujte sa skladovania v exteriéri.

VYHLÁSENIE O ZHODE

Produkt je v súlade s platnými európskymi smernicami a normami. Vyhlásenie o zhode nájdete na: www.wittytrade.cz/shoda

LIKVIDACE VÝROBKU

Produkt a elektronické príslušenstvo (napr. Nabíjačka, slúchadlá, kábel USB) by nemali byť likvidované s bežným domácim odpadom.

Údaje o výrobku môžu byť zmenené bez predchádzajúceho upozornenia.



VÝROBCA

Ninebot Tech Co., Ltd.

16F-17F, Block A, Changwu Mid Road 18#, Changzhou, China

VÝROBCA NABÍJAČKY

ChingMi Technology Co., Ltd.

No.2, Cuiwei Street, Beijing, China

Vyrobené v Číne

VYHLÁSENIE O ZHODE

Produkt je v súlade s platnými európskymi smernicami a normami. Vyhlásenie o zhode nájdete na: www.wittytrade.cz/shoda

LIKVIDACE VÝROBKU

Produkt a elektronické príslušenstvo (napr. Nabíjačka, slúchadlá, kábel USB) by nemali byť likvidované s bežným domácim odpadom.

Údaje o výrobku môžu byť zmenené bez predchádzajúceho upozornenia.



VÝROBCA

Ninebot Tech Co., Ltd.

16F-17F, Block A, Changwu Mid Road 18#, Changzhou, China

VÝROBCA NABÍJAČKY

ChingMi Technology Co., Ltd.

No.2, Cuiwei Street, Beijing, China

Vyrobené v Číne

OBSAH BALENIA

- 1x telo Ninebot S Plus
- 1x riadiaca tyč
- 1x kryt
- 1x diaľkové ovládanie
- 1x nabíjačka
- 2x skrutka
- 1x 6-hranný kľúč
- 1x hadička

ŠPECIFIKÁCIE

Rozmery tela: 260 x 577 mm

Výška vrátane riadiacej tyče: 620 mm

Hmotnosť: 16,3 kg

Zaťaženie: 25 až 100 kg

Max. konštrukčná rýchlosť: 20 km/h

Dojazd: 35 km (70 kg | 15 km/h | 25°C)

Prevádzková teplota: -10 až 40 °C

Nom. výkon: 2x 400 W

Kapacita batérie: 329 Wh

Doba nabíjania: cca 4 hodiny

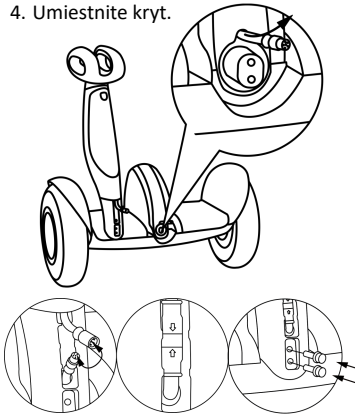
Konektivita: Bluetooth 4.2

Kompatibilita: Android 4.3+ / iOS 8.0+

Ideálny tlak pneu: 310 - 345 kPa

PRVOTNÉ ZLOŽENIE

1. Vložte riadiacu tyč do otvoru na zadnej strane Ninebotu a otvorom pretiahnite kábel s konektorom.
2. Prepojte káble s konektormi.
3. Vložte a utiahnite skrutky.
4. Umiestnite kryt.



PÁROVANIE S APLIKÁCIOU

Vyhľadajte aplikáciu **Segway-Ninebot** vo vašom obchode s aplikáciami alebo naskenujte QR kód na konci manuálu.