

Serie | 6, Vestavný odsavač par, 90 cm, černé sklo DBB97AM60



B

Dokonale vestavný designový odsavač par pro optimální využití vnitřního prostoru vaší horní skříňky.

- **Komfortně tichá:** maximální výkon s nízkou hlučností.
- **Účinnost tukového filtru:** filtruje více než 85% tuku z kuchyňských výparů.
- **Intenzivní stupeň:** odstraňuje silné pachy zvláště rychle a efektivně.
- V případě odsávání se vzduch čistí tukovým filtrem a poté je veden ven, což zajišťuje optimální kvalitu vzduchu v kuchyni.
- Maximálně redukuje množství tuku ve vzduchu.

Technické údaje

Typ konstrukce : Built-in/Built-under

Aprobační certifikáty : CE, VDE

Délka přívodního kabelu : 130 cm

Požadovaná velikost otvoru pro instalaci (v x š x h) : 340mm x 860.0mm x 300mm mm

Výška spotřebiče bez komínu : 60 mm

Minimální vzdálenost nad elektrickou varnou deskou : 430 mm

Minimální vzdálenost nad plynovou varnou deskou : 650 mm

Hmotnost netto : 14,547 kg

Řízení : Elektrický

Regulace výkonových stupňů : 3 stupně + intenzivní

Max. výkon ventilátoru - provoz odvětrávání : 460 m³/h

Výkon ventilátoru při intenzivním stupni - provoz s cirkulací vzduchu : 652 m³/h

Max. výkon ventilátoru - provoz s cirkulací vzduchu : 451 m³/h

Výkon ventilátoru při intenzivním stupni - provoz odvětrávání : 749 m³/h

Počet žárovek (ks) : 3

Hlučnost : 63 dB(A) re 1 pW

Průměr odvětrávacího hrdla : 150 / 120 mm

Materiál tukového filtru : Washable stainless steel

EAN : 4242005278206

Příkon : 259 W

Napětí : 220-240 V

Frekvence : 50 Hz

Typ zástrčky : zalitá zástrčka s uzemněním

zvláštní příslušenství

DWZ1IB6K1 : Prodloužení komínu, 450-854 mm

DWZ1IB6N1 : Prodloužení komínu, 187-360 mm

DWZ1IT1D1 : Long Life cirkulační sada (vnější)

DWZ1IX1B6 : CleanAir Plus pachový filtr (náhradní)

DWZ1IX1C6 : CleanAir Plus cirkulační sada (vnější)

DWZ6IB1B4 : CleanAir Standard pach.filtr (náhradní)

DWZ6IB1I4 : CleanAir Standard cirkulační sada



Serie | 6, Vestavný odsavač par, 90 cm, černé sklo DBB97AM60

Dokonale vestavný designový odsavač par pro optimální využití vnitřního prostoru vaší horní skříňky.

Varianta

- šířka: 90 cm
- závěsná skříňka, 90 cm
- provoz s odvětráním nebo s cirkulací vzduchu
- pro provoz s cirkulací je k dispozici různé cirkulační sady jako volitelné příslušenství

Design

- elegantní zapuštěná instalace pro bezproblémovou vestavbu do nástěnných skříněk
- prostorově efektivní, kompaktní design pro další možnosti skladování přímo na odsavači par a to s nosností až 10 kg na každé straně
- skleněný panel s dotykovým ovládním zajistí snadné ovládní a vylepší vedení vodní páry

Komfort

- elektronické ovládní zajistí ovládní DirectSelect a LED displej
- 3 stupně výkonu + 1 intenzivní
- intenzivní stupeň s automatickým zpětným nastavením: 6 min
- ventilátor a světlo se automaticky zapínají a vypínají otevřením a zavřením skleněného panelu
- světlo lze také samostatně zapínat a vypínat, když je skleněný panel zavřený pomocí funkce quick hand touch v oblasti ovládní

Vybavení

- druh osvětlení: 3 x 2 W LED
- SoftLight: pozvolné zhasínání a rozsvěcení
- barevná teplota: 3500 K
- intenzita světla: 571 lux
- energeticky úsporný kondenzátorový motor
- kovový tukový filtr, vhodný pro mytí v myčce nádobí
- hladné povrchy bez záhybů, které se snadno čistí

Výkon a spotřeba

- výkon odvětrání dle EN 61591: max. normální stupeň 460 m³/h, intenzivní stupeň 749 m³/h
- hodnoty hlučnosti podle EN 60704-2-13 při odvětrání:
max. normální stupeň: 63 dB(A) re 1 pW
intenzivní stupeň: 73 dB(A) re 1 pW
- hlučnost odvětrání při normálním stupni min./max.: 50/63 dB*
- s cleanAir Plus sadou pro provoz s cirkulací (k dispozici jako volitelné příslušenství) dosáhne váš odsavač par níže uvedených hodnot:
 - výkon odsávání:
max. normální stupeň: 451 m³/h
intenzivní stupeň: 652 m³/h
 - hodnoty hlučnosti:
max. normální stupeň: 67 dB(A) re 1 pW
intenzivní stupeň: 74 dB(A) re 1 pW

Informace o plánování a instalaci

- vestavný designový odsavač par: easy installation system
- vhodné pro instalaci do nástěnných skříněk bez dna
- uzavřené rozpěrky pro instalaci do nástěnných skříněk s maximální hloubkou až 360 mm
- přiložené rohože ochrání proti poškrábání a znečištění úložného prostoru po stranách odsavače par
- pro instalaci odsavače par do vyšších nástěnných skříněk lze jako volitelné příslušenství dokoupit prodloužení komínu
- prvky na prodloužení komínů jsou kompatibilní s dostupnými cirkulačními sadami
- odtahová trubka o Ø 150 mm (Ø 120 mm součástí)
- zpětná klapka součástí
- délka připojovacího kabelu se zástrčkou: 1.3 m
- prosím, postupujte dle rozměrů uvedených v instalačním výkresu
- rozměry spotřebiče (V x Š x H): 340 x 897 x 298 mm
- rozměry pro vestavbu (V x Š x H): 340 x 860 x 300 mm

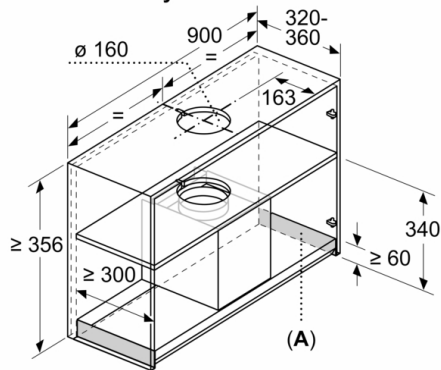
Údaje o spotřebě

- třída spotřeby energie: B* (na stupnici třídy energetické účinnosti od A+++ do D)
- průměrná spotřeba energie: 64.7 kWh/rok*
- třída účinnosti odsávání: B*
- třída účinnosti osvětlení: A*
- třída účinnosti tukového filtru: B*
- příkon: 259 W

* Podle nařízení EU 65/2014

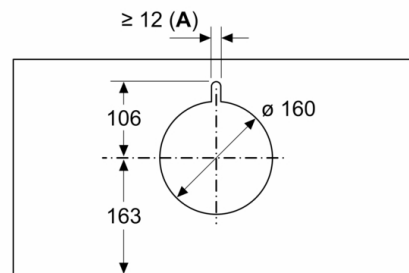
Serie | 6, Vestavný odsavač par, 90 cm, černé sklo
DBB97AM60

rozměry v mm
Příklad vestavby



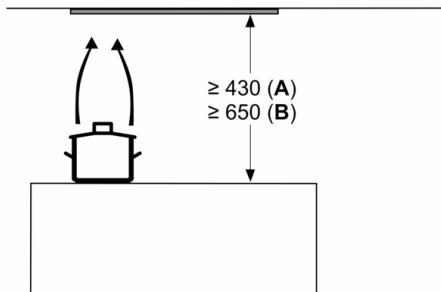
A: Prostor bez závěsů

rozměry v mm



A: Kabelová průchodka

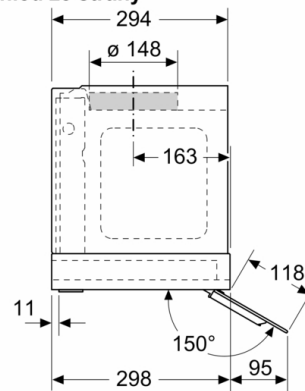
rozměry v mm



od vrchní hrany mřížky
A: Elektrický min. 430
B: Plynový min. 650

rozměry v mm

pohled ze strany



rozměry v mm

Čelní pohled

