

Návod na použitie Práčka



Pred umiestnením, inštaláciou a uvedením do činnosti si **bezpodmienečne** prečítajte tento návod na použitie. Ochránite tak seba a zabránite škodám.




Obsah

Váš príspevok k ochrane životného prostredia	6
Bezpečnostné pokyny a varovné upozornenia	7
Obsluha práčky	14
Ovládací panel	14
Princíp funkcie ovládacieho programu	15
Prvé uvedenie do prevádzky	16
Vybratie plochého kľúča	16
Miele@home	17
1. Odstránenie prepravnej poistky	18
2. Aktivácia Miele@home	18
3. Spustenie programu pre kalibráciu	19
Pranie z hľadiska ochrany životného prostredia	20
1. Pripraviť bielizeň	21
2. Zvoliť program	22
3. Naplniť práčku	23
4. Zvoliť nastavenie programu	24
5. Pridať prací prostriedok	25
Zásuvka na dávkovanie pracích prostriedkov	25
Dávkovanie z kapsule	27
6. Spustiť program	29
Doplnenie bielizne počas priebehu programu (AddLoad)	29
7. Koniec programu	30
Odstred'ovanie	31
 Predvoľba štartu/SmartStart	32
Prehľad programov	34
Extra funkcie	37
Krátky	37
Voda +	37
Predpranie	37
Predžehlenie	37
K programom je možné zvoliť nasledujúce extra funkcie	38
Symboly ošetrovania	39

Priebeh programu	40
Zmena priebehu programu.....	42
Zmena programu (detská poistka)	42
Storno programu.....	42
Pracie prostriedky	43
Správny prací prostriedok	43
Zmäkčovač vody	43
Pomoc pri dávkovaní.....	43
Pracie prostriedky na ošetrovanie bielizne	43
Odporúčanie k Miele pracím prostriedkom.....	44
Odporúčanie k pracím prostriedkom podľa nariadenia (EU) Nr. 1015/2010	45
Čistenie a ošetrovanie	46
Čistenie plášte a panela	46
Vytiahnutie zásuvky na dávkovanie pracích prostriedkov	46
Info hygiena(čistenie bubna).....	48
Čistenie sitka prívodu vody	48
Čo robiť, keď'	49
Nedá sa spustiť žiaden prací program.....	49
Storno programu a na ovládacom paneli svieti kontrolka chyby	50
Symbol na ukazovateli času počas priebehu programu	51
Na konci programu svieti na ovládacom paneli kontrolka	52
Všeobecné problémy s práčkou	53
Neuspokojivý výsledok prania	55
Dvierka sa nedajú otvoriť.....	56
Otvorenie dvierok pri upchanom odtoku a/alebo výpadku prúdu.	57
Servisná služba.....	59
Kontakt pri poruchách.....	59
Príslušenstvo na dokúpenie	59
EPREL-Databáza	59
Záruka.....	59
Inštalácia.....	60
Čelný pohľad	60
Zadný pohľad	61
Plocha pre umiestnenie.....	62
Presun práčky na miesto inštalácie	62
Demontáž prepravnej poistky.....	63
Montáž prepravnej poistky.....	65

Obsah

Vyrovnanie	66
Vyskrutkovanie a zaistenie nožičky	66
Zabudovanie pod pracovnú dosku	67
Vežové usporiadanie práčky a sušičky	67
Systém ochrany proti poškodeniu vodou.....	68
Prívod vody.....	69
Odtok vody	70
Nasadenie oblúka	70
Priame pripojenie k sifónu umývadla	71
Elektrické pripojenie	72
Údaje o spotrebe.....	73
Technické údaje	74
Prehlásenie o zhode	75
Programovacie funkcie	76
Zrušenie a navolenie programovacej funkcie	76
Zapracovanie a uloženie programovacej funkcie	77
Opustenie úrovne programovania.....	77
<i>P12</i> Bzučiak	77
<i>P13</i> tón tlačidiel.....	77
<i>P14</i> PIN kód.....	78
<i>P22</i> vypínanie ovládacieho panela	78
<i>P24</i> Memory.....	79
<i>P26</i> dodatočná doba predprania bavlny.....	79
<i>P28</i> šetriaci chod	79
<i>P29</i> zníženie teploty	79
<i>P30</i> Viac vody	80
<i>P31</i> hladina pre viac vody.....	80
<i>P32</i> Maximálna hladina pri plákaní	80
<i>P33</i> Ochladzovanie pracieho roztoku	81
<i>P49</i> nízky tlak vody	81
<i>P34</i> Ochrana proti pokrčeniu	81
<i>P62</i> tlmený jas svetelných polí	81

Pripojenie k sieti	82
<i>P97</i> Vzdialené ovládanie	82
<i>P98</i> SmartGrid	82
<i>P99</i> RemoteUpdate.....	83
Vypnutie WiFi.....	84
Autorské práva a licencie na komunikačný modul	84
Prací a ošetrovací prostriedok.....	85
Pracie prostriedky.....	85
Špeciálne pracie prostriedky 	85
Prostriedky na ošetrovanie textílií 	86
Doplňkový prostriedok 	86
Ošetrovanie prístroja	86

Váš príspevok k ochrane životného prostredia

Likvidácia obalu

Obal slúži na manipuláciu a chráni prístroj pred poškodením počas prepravy. Obalové materiály boli zvolené s prihliadnutím na aspekty ochrany životného prostredia a možnosti ich likvidácie, sú všeobecne recyklovateľné.

Vrátenie obalového materiálu do materiálového cyklu šetrí suroviny a znižuje množstvo odpadu. Využívajte zberné miesta cenných materiálov a možnosti vrátenia. Prepravné obaly zoberie späť Váš špecializovaný predajca Miele.

Likvidácia starého prístroja

Elektrické a elektronické prístroje obsahujú mnohonásobne hodnotné materiály. Obsahujú aj určité látky zmesi a stavebné prvky, ktoré boli potrebné pre ich funkciu a bezpečnosť. V komunálnom odpade ako aj nesprávnou manipuláciou môžu ohroziť ľudské zdravie a škodiť životnému prostrediu. Váš starý prístroj preto nedávajte v žiadnom prípade do komunálneho odpadu.



Na bezplatné odovzdanie a likvidáciu elektrických a elektronických prístrojov využite oficiálne zberné miesto vo vašom bydlisku, u predajcu alebo v Miele. Za vymazanie prípadných osobných údajov na likvidovanom prístroji ste zo zákona zodpovedný sami. Zo zákona máte povinnosť vybrať a pritom nezničiť staré batérie a staré akumulátory, ktoré nie sú pevne uzatvorené v prístroji ako aj lampy, ktoré je možné vybrať bez zničenia. Zaneste ich do vhodnej zberne, kde ich môžete bezplatne odovzdať. Postarajte sa prosím o to, aby bol Váš starý prístroj uložený mimo dosah detí až do doby odvezenia.

Bezpečnostné pokyny a varovné upozornenia

Táto práčka zodpovedá platným bezpečnostným predpisom. Nesprávne používanie môže napriek tomu viesť k poškodeniu osôb a vecí.

Skôr ako uvediete práčku do prevádzky, pozorne so prečítajte návod na použitie. Uvádzajú sa v ňom dôležité pokyny ohľadne montáže, bezpečnosti, použitia a údržby. Tým chránite seba a zabránite poškodeniu práčky.

Na základe normy IEC 60335-1 Miele dôrazne upozorňuje na to, aby ste si bezpodmienečne prečítali a dodržiavali kapitolu týkajúcu sa inštalácie práčky ako aj bezpečnostné upozornenia a výstrahy.

Miele nezodpovedá za škody, ktoré vzniknú v dôsledku nedodržania týchto pokynov.

Návod na použitie uschovajte a prenechajte ho prípadnému novému majiteľovi.

Používanie na stanovený účel

- ▶ Táto práčka je určená na používanie v domácnosti a v priestoroch podobných domácnostiam.
- ▶ Táto práčka nie je určená na prevádzkovanie v exteriéri.
- ▶ Používajte práčku výhradne v rámci bežnej domácnosti len na pranie textílií, ktoré výrobca na etikete na ošetrovanie deklaruje ako vhodné na pranie v automatickej práčke. Všetky ostatné spôsoby použitia sú neprípustné. Miele neručí za škody spôsobené použitím proti danému účelu alebo chybnou obsluhou.
- ▶ Osoby, ktoré vzhľadom k svojim fyzickým, zmyslovým a psychickým schopnostiam, alebo kvôli neskúsenosti alebo neznalosti nie sú schopné práčku bezpečne obsluhovať, nesmú prístroj používať bez dohľadu alebo pokynov zodpovednej osoby.

Bezpečnostné pokyny a varovné upozornenia

Deti v domácnosti

- ▶ Deti mladšie ako osem rokov sa nesmú samé pohybovať v blízkosti práčky, iba ak sú pod stálym dozorom.
- ▶ Deti staršie ako osem rokov smú práčku obsluhovať bez dozoru len ak im bolo používanie práčky vysvetlené tak, že ju dokážu bezpečne obsluhovať. Deti musia byť schopné rozoznať a chápať možné nebezpečenstvo v prípade chybnjej obsluhy.
- ▶ Deti nesmú bez dozoru práčku čistiť, ani vykonávať jej údržbu.
- ▶ Dávajte pozor na deti, ktoré sa zdržujú v blízkosti práčky. Nikdy nedovoľte deťom, aby sa s práčkou hrali.

Technická bezpečnosť

- ▶ Dodržte pokyny v kapitole „Inštalácia“ ako aj v kapitole „Technické údaje“.
- ▶ Pred inštaláciou skontrolujte práčku na vonkajšie viditeľné poškodenia. Poškodenú práčku neinštalujte a neuvádzajte do činnosti.
- ▶ Pred pripojením práčky bezpodmienečne porovnajte pripojovacie údaje (istenie, napätie, frekvencia) uvedené na typovom štítku s parametrami elektrickej siete. V prípade pochybností sa poraďte s kvalifikovaným elektrikárom.

Bezpečnostné pokyny a varovné upozornenia

► Dočasná alebo trvalá prevádzka sebestačného alebo nie sieťovo synchronizovaného zariadenia na dodávku energie (ako napr. ostrovné siete, back-up systémy) je možná. Predpokladom pre prevádzku je, aby malo zariadenie na dodávku energie údaje v súlade s nariadením EN 50160 prípadne porovnateľné.

Ochranné opatrenia určené pre inštaláciu tohto Miele produktu v domácnosti musia byť zabezpečené aj pre ostrovnú prevádzku alebo nie sieťovo synchronizovanú prevádzku čo sa týka jej funkcie ako aj spôsobu práce, alebo musia byť nahradené rovnocennými opatreniami pri inštalácii. Tak ako je to napríklad popísané v aktuálnom zverejnení VDE-AR-E 2510-2.

► Elektrická bezpečnosť tejto práčky je zabezpečená len vtedy, keď je pripojená k systému s ochranným vodičom, nainštalovaným podľa predpisov.

Je veľmi dôležité, aby bolo splnenie tejto základnej požiadavky prekontrolované a v prípade pochybností bola elektrická inštalácia budovy preverená kvalifikovaným odborníkom.

Miele nezodpovedá za škody spôsobené chýbajúcim alebo prerušeným ochranným vodičom.

► Z bezpečnostných dôvodov nepoužívajte predlžovacie káble, roz dvojky alebo podobné (nebezpečenstvo požiaru v dôsledku prehriatia).

► Chybné diely sa smú nahrádzať len originálnymi náhradnými dielmi Miele. Len pri týchto dieloch ručí Miele za to, že spĺňajú v plnom rozsahu bezpečnostné požiadavky.

► Musí byť vždy zabezpečený prístup k zásuvke, aby bolo kedykoľvek možné práčku odpojiť od elektrickej siete.

► Neodborne vykonané opravy môžu užívateľa vystaviť nepredvídateľnému nebezpečenstvu, za ktoré výrobca neručí. Opravy smie vykonávať len autorizovaný odborný personál Miele, inak pri následných škodách nevzniká nárok na záruku.

► Nárok na záruku zaniká, ak opravy práčky nevykonáva autorizovaná servisná služba Miele.

Bezpečnostné pokyny a varovné upozornenia

- ▶ Keď je poškodený pripojovací elektrický kábel, musí byť vymenený servisnou službou Miele, aby užívateľ nebol vystavený nebezpečenstvu.
- ▶ V prípade poruchy alebo pri čistení a ošetrovaní je práčka odpojená od siete len vtedy, keď:
 - je vytiahnutá sieťová zástrčka práčky zo zásuvky alebo
 - je vypnutý istič domovej elektrickej inštalácie alebo
 - je úplne vyskrutkovaná skrutkovacia poistka domovej elektrickej inštalácie.
- ▶ Práčku pripájajte na vodu len pomocou novej sady hadíc. Staré sady hadíc nesmiete opätovne používať. Kontrolujte sady hadíc v pravidelných intervaloch. Môžete ich potom včas vymeniť a zabrániť škodám spôsobeným vodou.
- ▶ Hydrodynamický tlak vody musí byť najmenej 100 kPa a nesmie prekročiť 1.000 kPa.
- ▶ Táto práčka sa nesmie prevádzkovať na nestabilných miestach (napr. na lodiach).
- ▶ Na práčke nerobte žiadne zmeny, ktoré neboli výslovne povolené spoločnosťou Miele.

Prevádzkové zásady

- ▶ Neumiestňujte práčku v miestnostiach, v ktorých môže teplota klesnúť pod bod mrazu. Zamrznuté hadice sa môžu roztrhnúť alebo prasknúť a pri teplotách pod bodom mrazu sa môže znížiť spoľahlivosť elektroniky.
- ▶ Pred uvedením do prevádzky odstráňte prepravnú poistku na zadnej strane práčky (viď kapitola „Inštalácia“, odstavec „Odstránenie prepravnej poistky“). Neodstránená prepravná poistka môže pri odstreďovaní spôsobiť poškodenie práčky a vedľa stojaceho nábytku/prístrojov.
- ▶ Počas dlhšej neprítomnosti (napr. dovolenky) zatvorte vodovodný kohútik, a to hlavne vtedy, keď nie je v blízkosti práčky žiadna podlahová výpust (kanál).
- ▶ Nebezpečenstvo vytopenia!
Pred zavesením vypúšťacej hadice do umývadla skontrolujte, či voda dostatočne rýchlo odteká. Zaisťte vypúšťaciu hadicu proti vypadnutiu. Spätná nárazová sila vytekajúcej vody môže nezaistenú vypúšťaciu hadicu vytlačiť z umývadla.
- ▶ Dbajte na to, aby sa s bielizňou neprali cudzie predmety (napr. klince, ihly, mince, kancelárske sponky). Cudzie predmety môžu poškodiť časti prístroja (napr. praciú vaňu, prací bubon). Poškodené časti môžu zase poškodiť bielizeň.
- ▶ Pozor pri otváraní dvierok po použití funkcie s parou. Hrozí nebezpečenstvo popálenia vystupujúcou parou a vysokými teplotami na povrchu bubna, ako aj na priezorovom skle. Ustúpte o krok a počkajte, pokiaľ sa para nerozplynie.
- ▶ Maximálne množstvo naplnenia je 8,0 kg (suchej bielizne). Niektoré menšie množstvá naplnenia pre jednotlivé programy nájdete v kapitole „Prehľad programov“.

Bezpečnostné pokyny a varovné upozornenia

- ▶ Pri správnom dávkovaní pracieho prostriedku nie je odvápnovanie práčky nutné. Pokiaľ by sa aj napriek tomu vyskytli vo Vašom prístroji vo väčšej miere usadeniny vodného kameňa, používajte na odvápnenie iba špeciálne odvápnovacie prostriedky na báze kyseliny citrónovej. Miele odporúča Miele odvápnovací prostriedok, tento si môžete objednať cez internet na adrese shop.miele.sk, alebo zakúpiť u Vášho špecializovaného predajcu Miele alebo u servisnej služby Miele. Prísne dodržujte pokyny uvedené na odvápnovacom prostriedku.
- ▶ Textílie, ktoré boli ošetrované čistiacimi prostriedkami obsahujúcimi rozpúšťadlá sa musia pred vypraním dobre vypláčať v čistej vode.
- ▶ V práčke nikdy nepoužívajte čistiace prostriedky obsahujúce rozpúšťadla (napr. prací benzín). Mohli by sa poškodiť časti prístroja a vzniknúť jedovaté výpary. Hrozí nebezpečenstvo požiaru a výbuchu!
- ▶ V bezprostrednej blízkosti práčky alebo na nej nikdy nepracujte s čistiacimi prostriedkami obsahujúcimi rozpúšťadlá (napr. benzín na domáce použitie). Pri postriekaní by sa mohli poškodiť plastové povrchy.
- ▶ Prostriedky na farbenie textílií musia byť vhodné na používanie v práčkach a môžu sa používať len v miere, aká je obvyklá v domácnosti. Prísne dodržujte pokyny výrobcu týkajúce sa ich použitia.
- ▶ Odfarbovacie prostriedky textílií obsahujú zlúčeniny síry, ktoré môžu vyvolať koróziu. Odfarbovacie prostriedky sa nesmú používať v práčke.
- ▶ Ak sa dostane prací prostriedok do očí, ihneď ich dôkladne opláchnite veľkým množstvom vlažnej vody. Ak ho nedopatrením prehltnete, poraďte sa ihneď s lekárom. Osoby s poškodenou alebo citlivou pokožkou by sa mali vyvarovať kontaktu s pracím prostriedkom.

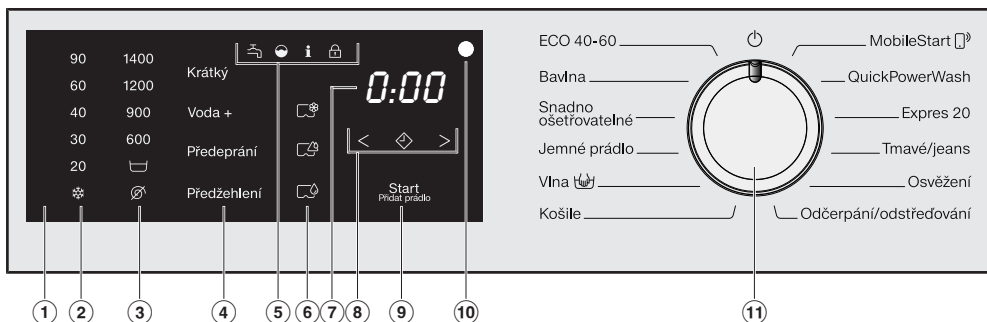
Príslušenstvo a náhradné diely

- ▶ Používajte výlučne originálne príslušenstvo Miele. V prípade montáže a zabudovania iných častí zaniká záruka a/alebo ručenie.
- ▶ Sušičky Miele a práčky Miele je možné uložiť na seba. Na to je potrebná montážna súprava Miele práčka-sušička, ktorá je k dispozícii ako príslušenstvo na dokúpenie. Je nutné dbať na to, aby sa montážna súprava práčka-sušičky hodila k sušičke Miele a automatickej práčke Miele.
- ▶ Dbajte na to, aby bol sokel Miele, ktorý dostať ako príslušenstvo na dokúpenie, vhodný pre túto práčku.
- ▶ Miele Vám poskytuje až 15 ročnú, najmenej ale 10 ročnú záruku na dodanie náhradných dielov pre zachovanie funkčnosti po ukončení sériovej výroby Vašej práčky.

Miele nezodpovedá za škody, ktoré vzniknú v dôsledku nedodržania bezpečnostných pokynov a varovných upozornení.

Obsluha práčky

Ovládací panel



① ovládací panel

Ovládací panel pozostáva z ukazovateľa času a z rôznych senzorových tlačidiel. Jednotlivé senzorové tlačidlá sú vysvetlené na nasledujúcej strane.

② senzorové tlačidlá teploty

Pre nastavenie požadovanej teploty prania.

③ senzorové tlačidlá počtu otáčok


Pre nastavenie požadovaného počtu otáčok pri záverečnom odstredovaní.


④ senzorové tlačidlá pre extra funkcie

Pracie programy môžete doplniť extra funkciami.

Ak bol zvolený prací program, senzorové tlačidlá možných extra funkcií svietia tlmene.

⑤ kontrolky


 svieti pri poruchách prívodu a odtoku vody


 svieti, keď bol predávkovaný prací prostriedok


 svieti pri pripomenutí hygienických informácií

 funkcia *Pridať bielizeň* nie je voliteľná.

⑥ senzorové tlačidlá dávkovania z kapsule

 dávkovanie ošetrovacích prostriedkov na textil z kapsule (napr. aviváž, impregnačné prostriedky)

 dávkovanie doplnkového prostriedku z kapsule (napr. zosilňovače pracieho účinku)

 dávkovanie pracieho prostriedku z kapsule (len pre hlavné pranie)

⑦ ukazovateľ času

Po spustení programu sa zobrazuje doba trvania programu v hodinách a v minútach.


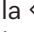

Pri spustení programu s predvoľbou štartu sa doba trvania programu zobrazí až po uplynutí doby predvoľby štartu.

⑧ senzorové tlačidlá < >

Na ukazovateli času sa zobrazuje zvolená predvoľba štartu.

Po spustení programu sa odpočítava čas predvoľby štartu.

Po uplynutí času predvoľby štartu sa spustí program a na ukazovateli času sa zobrazí prevdepodobná doba trvania programu.

 Po stlačení senzorového tlačidla  sa zvolí oneskorené spustenie programu (predvoľba štartu). Pri zvolení sa jasno rozsvieti .

> Stlačením senzorového tlačidla > sa predĺži doba trvania predvoľby štartu.

< Stlačením senzorového tlačidla < sa skráti doba trvania predvoľby štartu.

⑨ senzorové tlačidlo Štart/Pridať bielizeň


Ⓐ Akonáhle je možné spustiť program, senzorové tlačidlo pomaly bliká. Stlačením senzorového tlačidla *Štart/Pridať bielizeň* sa zvolený program spustí. Senzorové tlačidlo trvalo svieti.

Ⓑ Ak sa program spustil, senzorové tlačidlo *Štart/Pridať bielizeň* umožní doplnenie bielizne.

⑩ optické rozhranie

Slúži servisnej službe ako prenosový bod.

⑪ volič programov

pre zvolenie programov a pre vypnutie. Zvolením programu sa práčka zapne a nastavením voliča programov do polohy  vypne.


Princíp funkcie ovládacieho programu

Senzorové tlačidlá ②, ③, ④, ⑥, ⑧ a ⑨ reagujú na dotyky končekov prstov. Navolenie je možné pokým je príslušné senzorové tlačidlo podsvietené.

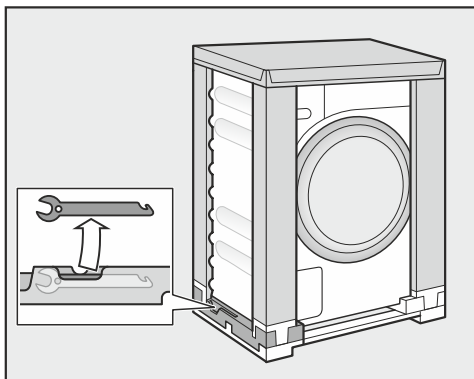
Jasne svietiace senzorové tlačidlo znamená: práve zvolené.

Tlmeňe svietiace senzorové tlačidlo znamená: voľba možná.

Prvé uvedenie do prevádzky

 Poškodenie z dôvodu chybného umiestnenia a napojenia. Chybné umiestnenie a pripojenie práčky spôsobí vážne vecné škody. Dodržujte pokyny v kapitole „Inštalácia“.

Vybratie plochého kľúča



- Vyberte vľavo dole z prepravného obalu plochý kľúč na odstránenie prepravnej poistky.

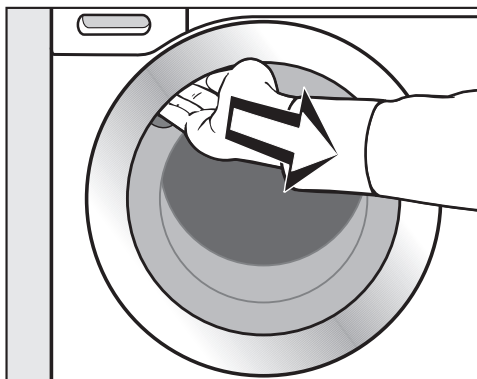
Odstránenie ochranej fólie a reklamných nálepiek

- Odstráňte:
 - ochrannú fóliu (ak je k dispozícii) z dvierok.
 - všetky reklamné nálepky (pokiaľ sú k dispozícii) z prednej strany a z veka.

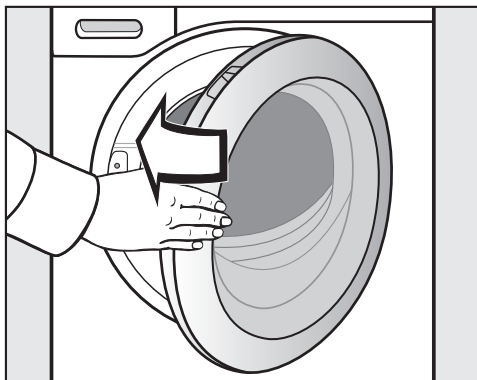
Neodstraňujte nálepky, ktoré vidíte po otvorení dvierok (napr. typový štítok).

Vybratie kolena z bubna

V bubne sa nachádza koleno pre vypúšťaciu hadicu.



- Na otvorenie dvierok uchopte úchyt a potiahnite zaň.
- Vyberte koleno.



- Dvierka zatvorte miernym pribudnutím.

Na tejto práčke bol vykonaný úplný test funkčnosti, preto sa v bubne nachádza zvyšok vody.

Miele@home

Vaša práčka je vybavená vstavaným WiFi modulom.

Pre použitie potrebujete:

- WiFi sieť
- aplikáciu Miele
- užívateľský účet Miele. Užívateľský účet môžete vytvoriť pomocou aplikácie Miele.

Aplikácie Miele Vás vedie nadväzovaním spojenia práčky a domácej WiFi siete.

Potom čo Vašu práčku zapojíte do WiFi siete, môžete pomocou aplikácie vykonávať napríklad nasledujúce akcie:

- vzdialene ovládať Vašu práčku
- vyvolať informácie o stave prevádzky Vašej práčky
- vyvolať informácie o priebehu programu Vašej práčky

Zapojením Vašej práčky do WiFi siete sa zvýši spotreba elektrickej energie aj keď je práčka vypnutá.

Zaistite preto, aby bol v mieste inštalácie Vašej práčky k dispozícii dostatočne silný signál Vašej WiFi siete.

Disponibilita WiFi spojenia

WiFi spojenie zdieľa frekvenčný rozsah s inými zariadeniami (napr. mikrovlnkami, diaľkovo ovládanými hračkami). Kvôli tomu sa môžu vyskytovať dočasné alebo úplné poruchy spojenia. Preto nie je možné zaručiť trvalú disponibilitu ponúkaných funkcií.

Disponibilita Miele@home

Použitie aplikácie Miele závisí na dostupnosti služieb Miele@home vo Vašej krajine.

Služby Miele@home nie sú k dispozícii v každej krajine.

Informácie o dostupnosti získate na internetovej stránke www.miele.com.

Aplikácie Miele

Aplikáciu Miele si môžete stiahnuť zadarmo z Apple App Store® alebo Google Play Store™.



Prvé uvedenie do prevádzky

1. Odstránenie prepravnej poistky

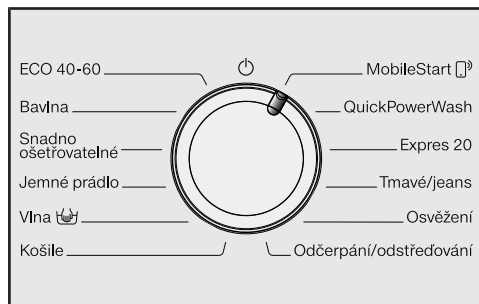
⚠ Poškodenie z dôvodu neodstránenej prepravnej poistky. Neodstránená prepravná poistka môže spôsobiť poškodenie práčky a vedľa nej umiestneného nábytku alebo prístrojov. Odstráňte prepravnú poistku podľa popisu v kapitole „Umiestnenie a pripojenie“.

2. Aktivácia Miele@home

Sú možné 2 spôsoby pripojenia:

1. Cez aplikáciu Miele (štandardné nastavenie)
2. Prostredníctvom WPS
Váš WiFi-Router musí byť schopný spojenia WPS

Prihlásenie cez aplikáciu Miele



- Otočte volič programov na program *MobileStart*.

Na ukazovateli času sa zobrazí *APP* a potom je odpočítavaná doba predĺženia 10 minút. Aplikácia Miele Vás prevedie ďalšími krokmi.

Pri úspešnom pripojení sa na ukazovateli času zobrazí *On*.

Prihlásenie cez WPS

- Otočte volič programov na program *MobileStart*.
- Tlačte senzorové tlačidlo tak dlho, pokým sa na ukazovateli času nezobrazí *WPS* a nezaznie krátky potvrdzovací tón.

Potom sa na ukazovateli času odpočítava doba predĺženia 2 minúty.

- Do 2 minút aktivujte funkciu „WPS“ na Vašom routeri.

Pri úspešnom pripojení sa na ukazovateli času zobrazí *On*.

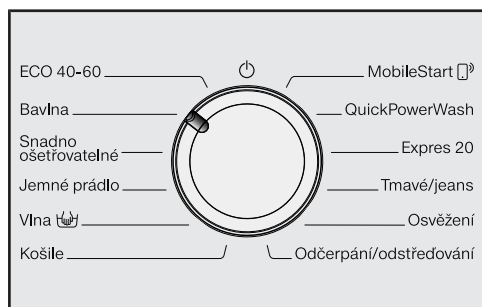
Tip: Ak nie po uplynutí doby predĺženia ešte nadviazané spojenie, musíte postup zopakovať.

3. Spustenie programu pre kalibráciu

Pre optimálnu spotrebu prúdu, vody a optimálny výsledok prania je dôležité, aby sa vykonala kalibrácia práčky.

Pritom **musíte** spustiť program *Bavlna* bez bielizne a bez pracieho prostriedku.

- Otvorte vodovodný kohútik.



- Otočte volič programov do polohy *Bavlna*.

Práčka sa zapne, rozsvieti sa teplota 60 a otáčky 1400.

- Stlačte senzorové tlačidlo *Štart/Pridať bielizeň*.

Spustí sa prací program.

Po 10 minútach sa vypnú zobrazovacie prvky.

Po ukončení programu otvorte dverka.

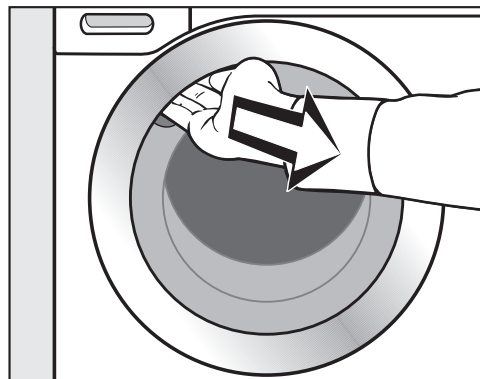
V ochrane proti pokrčeniu sú dverka zablokované. Počas prvých 10 minút svieti ovládacie pole. Potom ovládacie pole zhasne a senzorové tlačidlo *Štart/Pridať bielizeň* pomaly bliká.

- Otočte volič programov do polohy ⏻ .

Na ukazovateli času sa zobrazí: -0- a kontrolka ⏻ zhasne.

Dverka sa odblokuje.

Tip: Po ochrane proti pokrčeniu sa práčka vypne a dverka sa automaticky odblokovali. Ovládací panel je úplne tmavý.



- Na otvorenie dverok uchopte úchyt a potiahnite zaň.

Tip: Dverka nechajte pootvorené, aby mohol bubon schnúť.

Prvé uvádzanie do činnosti je ukončené.

Pranie z hľadiska ochrany životného prostredia

Spotreba energie a vody

- Využívajte maximálnu kapacitu náplne príslušného programu prania. Spotreba elektrickej energie a vody je potom vo vzťahu k celkovému množstvu bielizne najnižšia.
- Programy účinné z hľadiska spotreby elektrickej energie a vody trvajú spravidla dlhšie. Predĺžením doby vykonávania programu je možné znížiť dosiahnutú teplotu vody pri zachovaní rovnakého výsledku prania.
Napríklad program ECO 40-60 trvá dlhšia ako program Bavlna 40 °C alebo 60 °C. Program ECO 40-60 je účinnejší z hľadiska spotreby elektrickej energie a vody, trvá však dlhšie.
- V programe Expres 20 perte drobnú, mierne znečistenú bielizeň.
- Moderné pracie prostriedky umožňujú prať pri znížených teplotách (napr. 20 °C). Z dôvodu úspory energie využite príslušné nastavenia teploty.

Hygiena v práčke

Pri praní s nízkymi teplotami a/alebo tečutými pracími prostriedkami hrozí nebezpečenstvo tvorby choroboplodných zárodkov a zápachu v práčke. Preto Miele odporúča práčku raz za mesiac vyčistiť.

Ak sa na ovládacom paneli rozsvieti kontrolka **i** spolu s **7** na ukazovateli času, práčka sa musí vyčistiť.

Informácie k nasledujúcemu strojnému sušeniu

Zvolené otáčky pri odstreďovaní majú vplyv na zvyškovú vlhkosť bielizne a emisie hluku práčky.

Čím vyššie otáčky pri odstreďovaní zvolíte, tým menšia je zvyšková vlhkosť bielizne. Emisia hluku práčky sa zvýši.

Pre úsporu energie počas sušenia zvolte najvyšší možný počet otáčok pri odstreďovaní pre príslušný prací program.

1. Pripraviť bielizeň



- Vyprázdňte vrecká.

⚠ Poškodenia cudzími predmetmi. Klince, mince, kancelárske sponky atď. môžu poškodiť textilie a súčasti práčky.

Pred praním skontrolujte bielizeň na cudzie predmety a odstráňte ich.

Triedenie bielizne

- Roztriedte textilie podľa farieb a symbolov na etiketách o ošetroení (v golieri alebo v bočnom šve).

Tip: Tmavé textilie často pri prvých praniach púšťajú farbu. Aby sa nič neza-farbilo, perte svetlé a tmavé veci od-delene.

Predbežné ošetroenie škvŕn

- Prípadné škvŕny na textilách odstráňte, ak je to možné ešte kým sú čerstvé. Ľahkými dotykmi a nefarbiacou handričkou odstráňte škvŕny. Nedrhnúť!

Tip: Škvŕny (napr. krv, vajce, káva, čaj) sa často dajú odstrániť pomocou malých trikov, ktoré nájdete v Miele lexikóne prania. Môžete ho u Miele vyžiadať, prípadne do neho nahliadnuť cez internetovú stránku.

⚠ Poškodenie čistiacimi prostriedkami obsahujúcimi rozpúšťadlá.

Čistiaci benzín, prostriedky na škvŕny atď. môžu poškodiť plastové časti.

Pri ošetrovaní textílií dbajte na to, aby nedošlo k postriekaniu častí z umelej hmoty čistiacim prostriedkom.


⚠ Nebezpečenstvo výbuchu čistiacimi prostriedkami obsahujúcimi rozpúšťadlá.

Pri používaní čistiacich prostriedkov obsahujúcich rozpúšťadlá môže vzniknúť výbušná zmes.

V práčke nepoužívajte čistiace prostriedky obsahujúce rozpúšťadlá.

Všeobecné tipy

- Záclony: odstráňte šnúrky a pásiky, alebo ich zviažte do uzlíka.
- Podprsenky: prišite alebo odstráňte uvoľnené kostice.
- Zipsy, suché zipsy, háčiky a očka pred praním zapnite.
- Obliečky perín a vankúšov zapnite, aby sa do nich nedostala drobná bielizeň.

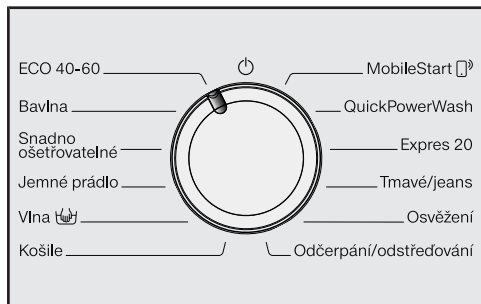
Neperte textilie, ktoré sú deklarované ako **nehodné** pre pranie v práčke (symbol ošetrovania )

2. Zvoliť program

Zapnutie práčky

- Otočte volič programov na niektorý program.

1. Voľba pracích programov voličom programov

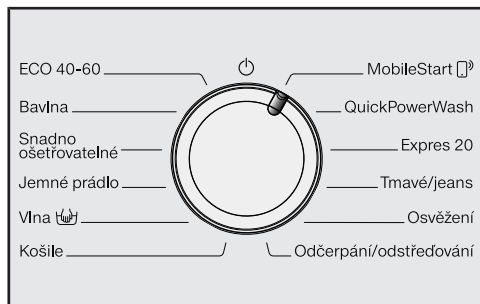


- Otočte volič programov na požadovaný program.

Na ukazovateli času sa zobrazuje doba trvania programu.

2. Voľba programov pomocou polohy voliča programov MobileStart (☺) a aplikácie Miele

Tip: Pre používanie *MobileStart* (☺) musí byť práčka pripojená na WiFi sieť a musí byť zapnuté *vzdialené ovládanie*.



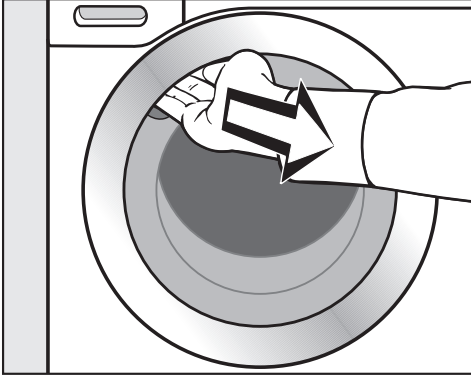
- Otočte volič programov do polohy *MobileStart* (☺).

Na ukazovateli času sa zobrazuje: ☺on

Po spustení programu je teraz práčku možné ovládať pomocou aplikácie Miele.

3. Naplniť práčku

Otvorenie dvierok



- Na otvorenie dvierok uchopte úchyt a potiahnite zaň.

Skôr ako naplníte bubon bielizňou, skontrolujte, či nie sú v ňom zvieratá alebo cudzie telesá.

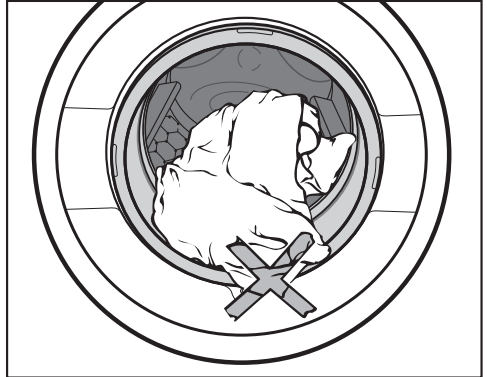
Pri maximálnom množstve naplnenia je spotreba energie a vody vo vzťahu k celkovej kapacite náplne najnižšia. Preplnenie znižuje výsledok prania a spôsobuje pokrčenie.

- Vložte voľne do bubna rozvinutú bielizeň.

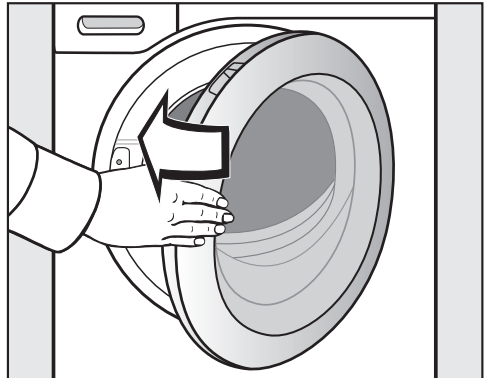
Rôzne veľké kusy bielizne zosilňujú účinnok prania a bielizeň sa pri odstreďovaní lepšie rozloží.

Tip: Dbajte na maximálne množstvo náplne pri rozličných programoch prania.

Zavretie dvierok



- Dávajte pozor, aby sa bielizeň neprivrela medzi dvierka a tesnenie.





- Dvierka zatvorte miernym pribudnutím.

4. Zvoliť nastavenie programu

Voľba teploty a otáčok

Prednastavená teplota a otáčky programu prania sa jasne rozsvietia. Výber teplôt a otáčok voliteľných pre program prania svieti tmene.

Teploty dosiahnuté v práčke sa môžu líšiť od zvolených teplôt. Kombináciou použitej energie a doby prania sa dosiahne optimálny výsledok.

90	1400
60	1200
40	900
30	600
20	
Studená	

- Stlačte senzorové tlačidlo s požadovanou teplotou, ktoré sa potom jasne rozsvieti.
- Stlačte senzorové tlačidlo s požadovanými otáčkami, ktoré sa potom jasne rozsvieti.

Voľba extra funkcií

Výber extra funkcií voliteľných pre program prania svieti tmene.



- Stlačte senzorové tlačidlo s požadovanou extra funkciou, ktoré sa potom jasne rozsvieti.

Tip: K jednému programu prania môžete zvoliť niekoľko extra funkcií.

Ďalšie informácie k extra funkciám nájdete v kapitole „Extra funkcie“.

Zapnutie predvoľby štartu/ položky SmartStart

Spustenie programu je možné odložiť o 30 minút až maximálne 24 hodín. Takto môžete napríklad využívať výhodné nočné elektrické tarify (viď kapitola „Predvoľba štartu/SmartStart“).

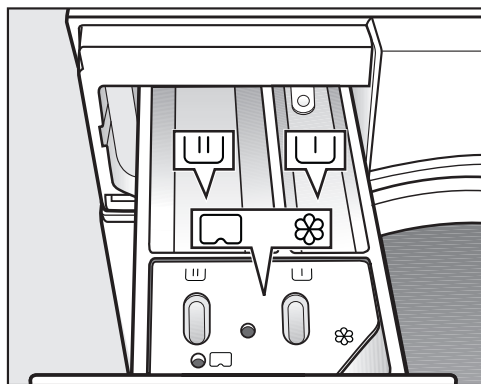
5. Pridať prací prostriedok

Práčka Vám poskytuje rôzne možnosti pridávania pracieho prostriedku.

Zásuvka na dávkovanie pracích prostriedkov

Môžete používať všetky pracie prostriedky, ktoré sú vhodné pre práčky pre domácnosť. Dodržujte pokyny na používanie a dávkovanie uvedené na obale pracieho prostriedku.

Plnenie pracieho prostriedku



- Vytiahnite zásuvku pre dávkovanie pracích prostriedkov a naplňte jej komory pracím prostriedkom.

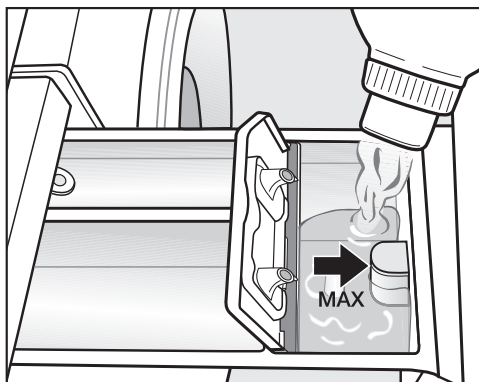
U pracie prostriedky pre predpranie

U pracie prostriedky pre hlavné pranie

☼ aviváž, tužidlo, tekutý škrob alebo

☐ kapsule

Naplnenie avivážnym prostriedkom



- Aviváž, tužidlo alebo tekutý škrob dávajte do komory ☼. **Dbajte na maximálnu výšku naplnenia.**

S posledným plákaním sa prostriedok vypláchne. Na konci pracieho programu zostane v komore ☼ malé množstvo zvyškovej vody.

Po niekoľkých automatických škrabe-
niach vyčistíte zásuvku pre dávkova-
nie pracích prostriedkov a hlavne ná-
sosku.

5. Pridať prací prostriedok

Tipy pre dávkovanie

Pri dávkovaní pracieho prostriedku dbajte na stupeň znečistenia bielizne a množstvo naplnenia. Pri menších množstvách naplnenia znížte množstvo pracieho prostriedku (napr. pri polovičnom naplnení znížte množstvo pracieho prostriedku o $\frac{1}{3}$).

Príliš málo pracieho prostriedku:

- spôsobí, že bielizeň nebude čistá a časom zošedne a stvrdne.
- napomáha tvorbe plesne v práčke.
- spôsobí, že sa z bielizne neodstráni všetok tuk.
- napomáha vytváraniu vápenatých usadenín na výhrevných telesách.

Príliš veľa pracieho prostriedku

- spôsobí zlý výsledok prania, plákania a odstredovania.
- ovplyvní zvýšenie spotreby vody automaticky zapínaním plákania navyše.
- spôsobí väčšie ekologické zaťaženie.




Použitie tabliet alebo toboľiek

Tablety alebo toboľky dávajte **vždy** priamo k bielizni do bubna. Pridávanie cez zásuvku pre dávkovanie pracích prostriedkov nie je možné.

5. Pridať prací prostriedok


Dávkovanie z kapsule

Existujú kapsule s tromi rôznymi obsahmi:

-  = ošetrovacie prostriedky na textil (napr. aviváž, impregnačné prostriedky)
-  = doplnkové prostriedky (napr. zosilňovače pracieho účinku)
-  = pracie prostriedky (len pre hlavné pranie)

Jedna kapsula obsahuje vždy správne množstvo prostriedku na jedno pranie.

Kapsule si môžete objednať cez internet na adrese shop.miele.sk, alebo zakúpiť u servisnej služby Miele alebo u Vášho špecializovaného predajcu Miele.

 **Ohrozenie zdravia kapsulami.**
Látky nachádzajúce sa v kapsuliach môžu spôsobiť ohrozenie zdravia pri kontakte s pokožkou alebo pri požití. Kapsule preto skladujte mimo dosahu detí.

Zapnutie dávkovania z kapsule

- Stlačte senzorové tlačidlo použitej kapsule.

senzorové tlačidlo



pre



pre



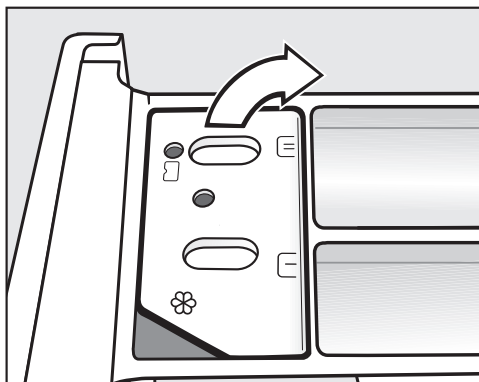
pre



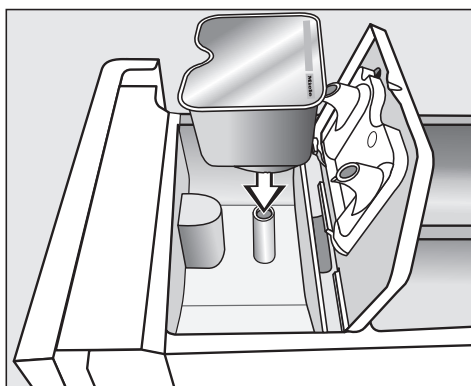
kapsula

Vloženie kapsule

- Otvorte zásuvku na dávkovanie pracích prostriedkov.

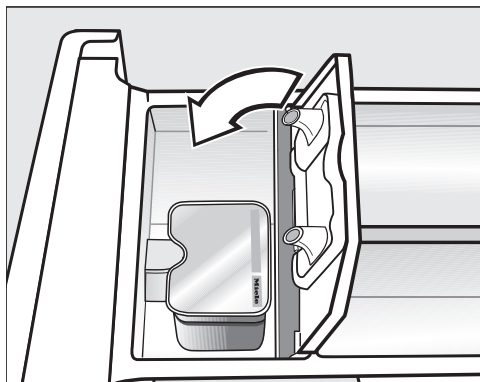


- Otvorte veko priehradky /.



- Kapsulu pevne pritlačte.

5. Pridať prací prostriedok





- Zatvorte veko a pevne ho zatlačte.
- Zatvorte zásuvku pre dávkovanie pracích prostriedkov.

Nasadením kapsule do zásuvky na dávkovanie pracích prostriedkov sa kapsula otvorí. Keď kapsulu opäť odstránite zo zásuvky nepoužitú, môže vytečť.

Otvorenú kapsulu zlikvidujte.

Obsah kapsule príslušného druhu sa do programu prania pridáva v správnom okamžiku.

Pri dávkovaní kapsule nateká voda do komory  výhradne cez kapsulu. Nepridávajte dodatočný avivážny prostriedok do komory .

- Po skončení programu odstráňte prázdnu kapsulu.

Z technických dôvodov zostane v kapsule malé zvyškové množstvo vody.

Vypnutie / zmena dávkovania z kapsule

- Po vypnutí dávkovania z kapsule stlačte jasne svietiace senzorové tlačidlo.
- Pre zmenu dávkovania z kapsule stlačte jedno z ďalších senzorových tlačidiel pre dávkovanie z kapsule.

Spustenie programu



- Stlačte pomaly blikajúce sensorové tlačidlo *Štart/Pridať bielizeň*.

Uzamknú sa dverka a spustí sa program prania.

Pokiaľ ste predvolili čas štartu, tento sa odpočítava na ukazovateli času. Po uplynutí predvolby štartu alebo ihneď po spustení programu sa na displeji zobrazí doba trvania programu.


Úspora energie

Po 10 minútach sa vypnú zobrazovacie prvky. Sensorové tlačidlo *Štart/Pridať bielizeň* pomaly bliká.

Zobrazovacie prvky môžete opäť zapnúť:

- Stlačte sensorové tlačidlo *Štart/Pridať bielizeň* (toto nemá vplyv na prebiehajúci program).

Doplnenie bielizne počas priebehu programu (AddLoad)

Doplnenie alebo odobratie bielizne je kedykoľvek možné, pokiaľ na ovládacom paneli nesvieti symbol .

- Stlačte sensorové tlačidlo *Štart/Pridať bielizeň*.

Na ukazovateli času sa zobrazujú rotujúce pásy *L... C... C...*.

Na indikátore času sa zobrazí slovo *Add*.

- Otvorte dverka a doplňte alebo odoberte bielizeň.
- Zatvorte dverka.
- Stlačte sensorové tlačidlo *Štart/Pridať bielizeň*.

Program prania pokračuje.

Všeobecne je doplnenie alebo odobratie bielizne nie možné ak:


- teplota pracieho roztoku prekračuje 55 °C
- hladina vody v bubne prekračuje určitú hodnotu

7. Koniec programu

Otvorenie dvierok a vybratie bielizne

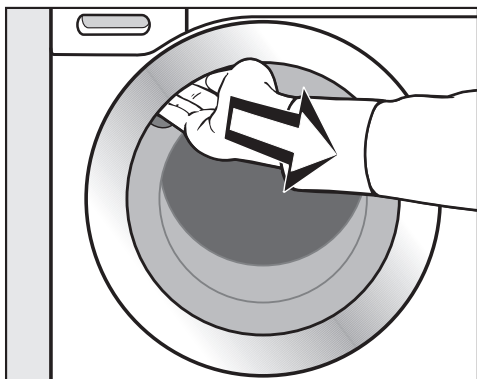
V ochrane proti pokrčeniu sú dvierka zablokované. Počas prvých 10 minút svieti ovládacie pole. Potom ovládacie pole zhasne a senzorové tlačidlo *Štart/Pridať bielizeň* pomaly bliká.

- Otočte volič programov do polohy .

Na ukazovateli času sa zobrazí: -0- a kontrolka  zhasne.

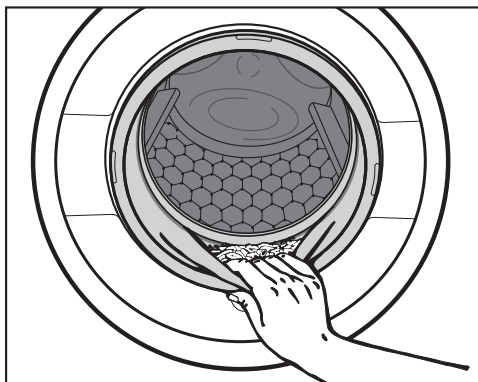
Dvierka sa odblokujú.

Tip: Po ochrane proti pokrčeniu sa dvierka automaticky odblokujú.



- Na otvorenie dvierok uchopte úchyt a potiahnite zaň.
- Vyberte bielizeň.

Nevybraná bielizeň by sa pri ďalšom praní mohla zraziť, alebo by mohla zafarbiť inú bielizeň.
Vyberte z bubna všetky kusy bielizne.



- Skontrolujte tesnenie na dvierkach, či na ňom nie sú cudzie telesá.

Tip: Dvierka nechajte pootvorené, aby mohol bubon schnúť.

- Ak ste použili kapsulu, použitú ju vyberte zo zásuvky na dávkovanie pracích prostriedkov.


Tip: Nechajte pootvorenú zásuvku pre dávkovanie pracích prostriedkov, aby mohla schnúť.

Otáčky záverečného odstredovania v programe prania.

Pri zvolení programu sa na ovládacom paneli jasne rozsvieti sensorové tlačidlo s optimálnymi otáčkami pre program prania.

Pri niektorých programoch prania je možné zvoliť vyššie otáčky.


V tabuľke sú uvedené najvyššie voliteľné otáčky pri odstredovaní.

program	ot/min
ECO 40-60	1400
Bavlna	1400
Ľahko ošetrovateľné	1200
Jemná bielizeň	900
Vlna 	1200
Košele	900
QuickPowerWash	1400
Expres 20	1200
Tmavé / jeans	1200
Osvieženie	–
Odčerpanie / odstredovanie	1400

Odstredovanie pri plákaní

Po hlavnom praní a medzi plákaniami sa bielizeň odstreduje. Pri znížení počtu otáčok pri záverečnom odstredovaní sa prípadne zníži aj počet otáčok pri plákaní. V programe *bavlna* prebehne pri otáčkach nižších ako 700 ot/min extra plákanie.

Zrušenie plákania (záverečného odstredovania)

- Stlačte sensorové tlačidlo  (stop plákanie).

Pri zastavení plákania ostane bielizeň po poslednom plákaní vo vode. Tým sa znižuje riziko pokrčenia, keď bielizeň nevyberiete z práčky bezprostredne po skončení programu.

Ukončenie programu odstredovaním

Na ovládacom paneli svieti sensorové tlačidlo s optimálnymi otáčkami. Otáčky môžete zmeniť.

- Stlačte sensorové tlačidlo *Štart/Pridať bielizeň*.

Ukončenie programu bez odstredovania

- Znížte počet otáčok na 0.
- Stlačte sensorové tlačidlo *Štart/Pridať bielizeň*.

Zrušenie voľby odstredovania pri plákaní a záverečné odstredovanie

- Stlačte sensorové tlačidlo .

Po poslednom plákaní sa odčerpá voda a zapne sa ochrana proti pokrčeniu.

Pri tomto nastavení sa pri niektorých programoch vykonáva dodatočné plákanie.

◆ Predvoľba štartu/SmartStart

Predvoľba štartu

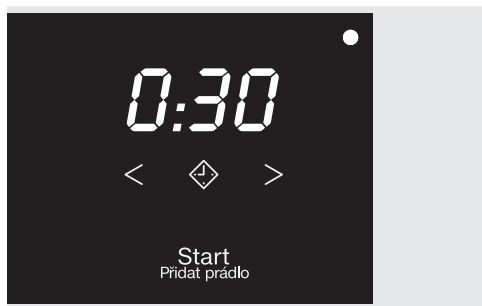
Predvoľbou štartu môžete odložiť spustenie programu.

Táto funkcia je aktívna, keď je vypnutá programovacia funkcia P98 SmartGrid.

Môžete odložiť spustenie programu o 30 minút až maximálne 24 hodín. Takto môžete napríklad využívať výhodné nočné elektrické tarify.

Zvolenie predvoľby štartu

- Zvoľte požadovaný program prania.
- Stlačte senzorové tlačidlo ◆.



Senzorové tlačidlo ◆ sa jasne rozsvieti.

- Stláčajte senzorové tlačidlo < alebo > toľko krát, kým nebude na ukazovateli času svietiť požadovaná predvoľba štartu.
- pri menej ako 10 hodinách sa čas predvoľby štartu mení v krokoch po 30 minútach
- pri viac ako 10 hodinách sa čas predvoľby štartu mení v krokoch po 1 hodine

Spustenie predvoľby štartu

- Stlačte pomaly blikajúce senzorové tlačidlo *Štart/Pridať bielizeň*.

Predvoľba štartu sa spustila a odpočítava sa na ukazovateli času.

Storno alebo zmena spustenej predvoľby štartu.

Ak bola spustená zvolená predvoľba štartu, zmena už nie je možná.

- Otočte volič programov do polohy ☰.
- Otočte programový volič na niektorý obľúbený program.

Na ukazovateli času sa zobrazujú rotujúce pásy L... L... L... alebo -0-.

Blokovanie dvierok sa zruší.

- Zvoľte program a v prípade želania novú predvoľbu štartu.


SmartStart

Funkciou SmartStart definujete časový interval, počas ktorého sa automaticky spustí Vaša práčka vzdialene. Spustenie prebehne signálom napr. od Vášho dodávateľa energie, keď je obzvlášť výhodná tarifa elektrického prúdu.


Táto funkcia je aktívna, keď je zapnutá programovacia funkcia *P98* SmartGrid.

Časový interval môžete definovať od 30 minút do 24 hodín. V tomto časovom intervale čaká Vaša práčka na signál zvonka. Ak v definovanom časovom intervale nie je vyslaný žiaden signál, spustí práčka program prania.

Nastavenie časového intervalu

Keď je aktivovaná programovacia funkcia *P98* SmartGrid, mení sa funkcia senzorového tlačidla . Na ukazovateli času sa už nezobrazuje predvoľba štartu, ale časový interval, počas ktorého je možné automaticky spustiť Vašu práčku (viď kapitola „Programovacie funkcie“, odstavec „*P98* SmartGrid“).

Postup je rovnaký ako pri nastavovaní času pri predvoľbe štartu.



- Stlačte senzorové tlačidlo .
- Sensorovým tlačidlom < alebo > nastavte požadovaný časový interval.
- Stlačte senzorové tlačidlo Štart/Pridať bielizeň.

Na indikátore času sa zobrazí *ŁŁr*.




Prehľad programov

ECO 40-60		maximálne 8,0 kg	
Druh	pre normálne znečistenú bavlnenú bielizeň		
Tip	V jednom cykle prania je možné prať dávku bavlnenej bielizne pre teplotu 40° a 60 °C. Program prania je pre pranie bavlnenej bielizne najúčinnějšíe čo sa týka spotreby energie a vody.		
Upozornenie pre skúšobné ústavy: Skúšobný program na dodržiavanie právneho predpisu EÚ k ekologickému dizajnu 2019/2023 a prideleniu energetického štítku podľa nariadenia č. 2019/2014.			
Bavlna		90 °C až studená	maximálne 8,0 kg
Druh	Tričká, spodná bielizeň, prestieranie atď., textílie z bavlny, ľanu alebo zmesové tkaniny		
Tip	Pri obzvlášť vysokých hygienických požiadavkách zvolte nastavenie teploty 60 °C alebo vyššie.		
Upozornenie pre skúšobné ústavy: Bavlna 20 °C: Program pre mierne znečistenú bavlnenú bielizeň Skúšobný program na dodržiavanie právneho predpisu EÚ k ekologickému dizajnu č. 2019/2023.			
Ľahko ošetrovateľné		60 °C až studená	maximálne 4,0 kg
Druh	Textílie so syntetickými vláknami, zmesové tkaniny alebo ľahko ošetrovateľná česaná bavlna		
Tip	Pri textíliách citlivých na pokrčenie znížte počet otáčok koncového odstreďovania.		

Prehľad programov

Jemná bielizeň		40 °C až studená	maximálne 3,0 kg
Druh	Pre citlivé textílie zo syntetických vlákien, zmesové tkaniny, viskóza Záclony, ktoré výrobca deklaruje ako vhodné pre pranie v práčke.		
Tip	- Pri textíliách citlivých na pokrčenie znížte otáčky odstreďovania.		
Vlna 		40 °C až studená	maximálne 2,0 kg
Druh	Textílie z vlny alebo s prímiesami vlny		
Tip	Pri textíliách citlivých na pokrčenie dodržte počet otáčok koncového od- stredovania.		
Košele		60 °C až studená	maximálne 1,0/ kg/2,0 kg
Druh	Košele a blúzky z bavlny a zmesovej tkaniny		
Tip	<ul style="list-style-type: none"> - Goliere a manžety podľa znečistenia vopred ošetríte. - Na košele a blúzky z hodvábu používajte program <i>Jemná bielizeň</i>. - Ak je prednastavená extra funkcia <i>Predžehlenie</i> vypnutá, zvýši sa maximálne množstvo naplnenia na 2,0 kg. 		
MobileStart 			
Voľba programu a ovládanie sa vykonáva cez aplikáciu Miele.			
QuickPowerWash		60 °C – 40 °C	maximálne 4,0 kg
Druh	Pre mierne alebo normálne znečistené textílie, ktoré sa perú aj v prog- rame <i>bavlna</i> .		
Tip	Bielizeň sa vyperie obzvlášť rýchlo a dôkladne vďaka špeciálnemu pre- vlhčeniu a špeciálnemu rytmu prania.		

Prehľad programov

Expres 20		40 °C až studená	maximálne 3,5 kg
Druh	Textílie z bavlny, ktoré boli málo nosené alebo sú len minimálne znečistené		
Tip	Extra funkcia <i>Krátky</i> sa automaticky aktivuje.		
Tmavé / jeans		60 °C až studená	maximálne 3,0 kg
Druh	Čierna a tmavá bielizeň z bavlny, zmesové tkaniny a rifl'ovina		
Tip	<ul style="list-style-type: none"> - Perte obrátené na rub. - Rifl'ové oblečenie často pri prvom praní mierne púšťa farbu. Preto per- te svetlé a tmavé veci osobitne. 		
Osvieženie		maximálne 1,0 kg	
textílie	Suché, neznečistené vrchné oblečenie z bavlny, ľanu alebo zmesovej tkaniny, ktoré je mierne pokrčené. Vrchné odevy musia byť vhodné pre sušenie v sušičke ☺ ☺ a odolné pri žehlení   .		
tip	<ul style="list-style-type: none"> - Menšie množstvá bielizne zlepšujú konečný výsledok. - Textílie ihneď po ukončení programu vybrať a vysušiť v sušičke na programe šetrné hľadanie alebo zavesiť na vešiak. - Nie je vhodné pre vlnu alebo textílie obsahujúce vlnu. 		
Odčerpanie / odstredovanie		–	
Tip	<ul style="list-style-type: none"> - Len čerpanie: nastavte počet otáčok na . - Dávajte pozor na nastavený počet otáčok. 		

Pracie programu môžete doplniť extra funkciami.

Zvolenie alebo zrušenie zvolených extra funkcií sa vykonáva príslušnými senzorymi tlačidlami v ovládacom poli.



- Stlačte senzorové tlačidlo požadovanej extra funkcie.

Príslušné tlačidlo sa jasne rozsvieti.

Nie všetky extra funkcie je možné zvoliť u všetkých programov.

Pre program prania neprípustné extra funkcie nesvietia tlmene a nie je možné ich aktivovať stlačením.

Krátky

Pre mierne znečistené textílie bez viditeľných škvŕn.

Skráti sa doba prania.

Voda +

Hladina vody pri praní a plákaní sa zvýši.





Pre senzorové tlačidlo *Voda +* môžete zvoliť iné funkcie, tak ako je to popísané v kapitole „Programovacie funkcie“.

Predpranie

Na odstránenie väčšieho množstva špiny ako napr. prachu alebo piesku.

Predžehlenie

Pre zníženie tvorby záhybov sa bielizeň na konci programu vyhladí. Pre optimálny výsledok znížte maximálne množstvo naplnenia o 50%. Malé množstvá bielizne zlepšujú výsledok.

Odev musí byť vhodný pre sušenie v sušičke   a odolný pri žehlení  .

Extra funkcie

K programom je možné zvoliť nasledujúce extra funkcie

	Krátky	Voda +	Predpranie	Predžehlenie
ECO 40-60	–	–	–	–
Bavlna	●	●	●	●
Ľahko ošetrovatelné	●	●	●	●
Jemná bielizeň	●	●	●	●
Vlna (👉👈)	–	–	–	–
Košele	●	●	●	✓
QuickPowerWash	✓	–	–	●
Expres 20	✓	–	–	●
Tmavé / jeans	●	●	●	●
Osvieženie	–	–	–	–
Odčerpanie / odstredovanie	–	–	–	–

● = možno zvoliť

✓ = zapnuté automaticky

– = nie je možné zvoliť

Symbyly ošetrovania

Pranie	
Počet stupňov uvedených na vaničke udáva maximálnu teplotu, na ktorej sa odev môže prať.	
	bežné mechanické namáhanie
	šetrné mechanické namáhanie
	veľmi šetrné mechanické namáhanie
	ručné pranie
	neprať

Príklady voľby programu

Program	Symbyly ošetrovania
bavlna	
ľahko ošetrovateľné	
jemná bielizeň	
vlna	
expres 20	












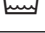





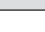
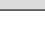
Sušenie	
Bodky udávajú teplotu	
	normálna teplota
	znížená teplota
	nevhodné pre sušičku

Žehlenie a mangľovanie	
Bodky označujú teplotné oblasti	
	cca 200 °C
	cca 150 °C
	cca 110 °C
Žehlenie s parou môže spôsobiť nevratné škody	
	nežehliť/nemangľovať


Profesionálne čistenie	
	Čistenie s chemickými rozpúšťadlami. Písmená predstavujú chemické prostriedky.
	mokrú čistenie
	nečistiť chemicky


Bielenie	
	prípustný každý oxidačný bieliaci prostriedok
	prípustný len bieliaci prostriedok na báze kyselíka
	nebieliť


Priebeh programu

	hlavné pranie		plákanie		odstreďovanie
	hladina vody	rytmus prania	hladina vody	cykly plákania	
ECO 40-60		(A)		2-3 ²	✓
Bavlna		(A)		2-5 ^{1,2,3}	✓
Ľahko ošetrovateľné		(B)		2-4 ^{2,3}	✓
Jemná bielizeň		(C)		2-4 ^{2,3}	✓
Vlna 		(E)		2	✓
Košele		(C)		3-4 ³	✓
QuickPowerWash		(A)		2	✓
Expres 20		(A)		1	✓
Tmavé / jeans		(B)		3-5 ^{2,3}	✓
Odčerpanie / odstredovanie	—	—	—	—	✓

Legenda je uvedená na nasledujúcej strane.

 = nízka hladina vody

 = stredná hladina vody

 = vysoká hladina vody

Ⓐ = intenzívny rytmus

Ⓑ = normálny rytmus

Ⓒ = citlivý rytmus

Ⓔ = rytmus ručného prania

✓ = vykonáva sa

– = nevykonáva sa

Práčka má plne elektronickú riadiacu jednotku s množstevnou automatikou. Práčka si sama určí potrebnú spotrebu vody a to v závislosti od množstva a savy naplnenej bielizne.

Tu uvedené priebehy programov sa vzťahujú vždy na základný program pri maximálnom naplnení.

Zvláštnosti v priebehu programu

Ochrana proti pokrčeniu:

Bubon sa po skončení programu pohybuje ešte po dobu 30 minút, aby sa zabránilo pokrčeniu bielizne.

Výnimka: V programe *Vlna* sa nevykonáva ochrana proti pokrčeniu. Práčku môžete kedykoľvek otvoriť.

¹⁾ Od zvolenej teploty vyššej ako 60 °C prebiehajú 2 plákania. Pri zvolenej teplote nižšej ako 60 °C prebiehajú 3 plákania.

²⁾ Extra plákanie sa vykonáva pri:

- pri priveľkom penení v bubne
- otáčkach záverečného odstred'ovania nižších ako 700 ot/min

³⁾ Extra plákanie prebieha pri:

- Zvolenie extra funkcie *Voda +*, keď bola v programovacích funkciách aktívovaná voľba *02* alebo *03*.

⁵⁾ Extra plákanie prebehne pri:
voľbe extra funkcie *Voda +*.

Zmena priebehu programu


Zmena programu (detská poistka)





Zmena programu, teploty, otáčok pri odstreďovaní alebo zvolených extra funkcií nie je po prevedenom spustení možná. Tak sa zabráni nechcenej obsluhu, napr. deťmi.

Ak je práčka vypnutá počas prebiehajúceho programu, funkcia Standby ju po 15 minútach úplne vypne. V bubne môže byť ešte voda, preto sú naďalej aktívne bezpečnostné funkcie.

Storno programu

Program prania môžete kedykoľvek po spustení stornovať.

- Otočte volič programov do polohy .
- Otočte volič programov do ľubovoľnej polohy.

Na ukazovateli času sa zobrazujú rotujúce pásy ...  ...  alebo .

Voda sa odčerpá a nakoniec sa zruší blokovanie dvierok.

Voľba nového programu

- Otočte volič programov na požadovaný program prania.
- Skontrolujte, či je ešte prací prostriedkov v zásuvke pre dávkovanie pracích prostriedkov. Ak už prací prostriedkov nie je k dispozícii, doplňte ho.
- Stlačte senzorové tlačidlo *Štart/Pridať bielizeň*.

Správny prací prostriedok

Môžete používať všetky pracie prostriedky, ktoré sú vhodné pre práčky pre domácnosť. Pokyny na použitie a dávkovanie sú na obale pracieho prostriedku.

Dávkovanie závisí od:

- stupňa znečistenia bielizne
- množstva bielizne
- tvrdosť vody
Ak nepoznáte rozmedzie tvrdosti, informujte sa u Vášho vodárenského podniku.

Zmäkčovač vody

Pri rozmedzí tvrdosti vody II a III môžete pridať zmäkčovač vody, aby ste ušetrili prací prostriedok. Správne dávkovanie je uvedené na obale. Naplňte najprv prací prostriedok a potom zmäkčovač.

Prací prostriedok môžete potom dávkovať ako pre rozmedzie vody I.

Tvrdosti vody

Rozmedzie tvrdosti	Celková tvrdosť v mmol/l	Nemecká tvrdosť °d
mäkká (I)	0 – 1,5	0 – 8,4
stredná (II)	1,5 – 2,5	8,4 – 14
tvrdá (III)	viac ako 2,5	viac ako 14


Pomoc pri dávkovaní

Na dávkovanie pracieho prostriedku používajte dávkovače (dávkovaciu nádobu) od výrobcu pracích prostriedkov, obzvlášť pri dávkovaní tekutých pracích prostriedkov.

Náhradné náplne

Pri nákupe pracích prostriedkov využívajte pokiaľ možno náhradné náplne, čím prispievate k zníženiu množstva obalového odpadu.

Odfarbovanie/farbenie

 Poškodenia odfarbovacími prostriedkami.

Odfarbovacie prostriedky spôsobujú koróziu v práčke.

V práčke nepoužívajte žiadne odfarbovacie prostriedky.

Farbenie v práčke je povolené iba v bežných medziach na domáce účely. Sol' používaná pri farbení napadá pri dlhodobom používaní nehrdzavejúcu oceľ. Prísne dodržiavajte pokyny výrobcu farbivacieho prostriedku.

Pri farbení zvolte bezpodmienečne extra funkciu *Voda +*.

Pracie prostriedky na ošetrovanie bielizne

Aviváže poskytujú textíliám mäkkosť a znižujú statický náboj pri strojovom sušení.





Tužidlá sú syntetické škrobiace prostriedky a poskytujú textíliám pevnejší tvar.

Škrob poskytuje textíliám pevnosť a plnosť.

Pracie prostriedky

Odporúčanie k Miele pracím prostriedkom

Miele pracie prostriedky sú špeciálne vyvinuté pre dennú potrebu do Miele práčok. Ďalšie informácie o tomto pracom prostriedku si prečítate v kapitole „Prací a ošetrovací prostriedok“.

	Pracie prostriedky Miele		Kapsule Miele		
	UltraWhite	UltraColor			
ECO 40-60	✓	✓	–	✓	✓
Bavlna	✓	✓	–	✓	✓
Ľahko ošetrovateľné	–	✓	–	✓	✓
Jemná bielizeň	–	✓	✓	✓	–
Vlna 	–	–	✓	–	–
Košele	✓	✓	–	✓	✓
QuickPowerWash	✓	✓	–	–	–
Expres 20	–	✓	–	✓	–
Tmavé / jeans	–	✓	✓	✓	–

✓ odporúča sa

– neodporúča sa



špeciálne pracie prostriedky (napr. Wool-Care)



ošetrovacie prostriedky na textil (napr. aviváž,)



doplňkové prostriedky (napr. zosilňovač pracieho účinku)

Čistenie a ošetrovanie

Čistenie pláňa a panela

⚠ Nebezpečenstvo úrazu sieťovým napätím.

Vypnutá práčka je pod sieťovým napätím.

Pred čistením a údržbou vytiahnite zástrčku zo zásuvky.

⚠ Poškodenia vniknutou vodou.

Prúd vody sa môže pod tlakom dostať do práčky a poškodiť súčiastky.

Práčku nestriekajte prúdom vody.

- Pláň a panel čistíte slabým čistiacim prostriedkom alebo mydlovou vodou a oboje osušte mäkkou handričkou.
- Bubon čistíte vhodným čistiacim prostriedkom na nerez.

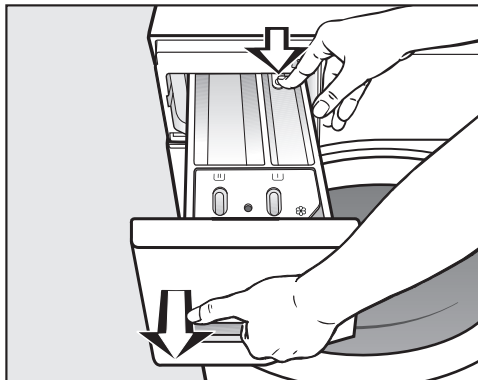
⚠ Poškodenie čistiacimi prostriedkami.

Čistiace prostriedky obsahujúce rozpúšťadlá, drhúce prostriedky, čistiace prostriedky na sklo alebo univerzálne čistiace prostriedky môžu poškodiť povrchy z umelej hmoty a iné diely.

Nepoužívajte žiadne z týchto čistiacich prostriedkov.

Vytiahnutie zásuvky na dávkovanie pracích prostriedkov

Vytiahnutie zásuvky na dávkovanie pracích prostriedkov

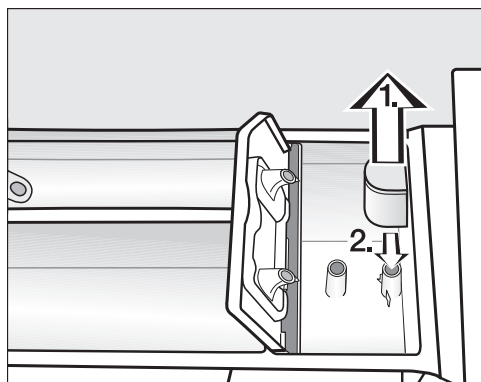


- Vytiahnite zásuvku pre dávkovanie pracích prostriedkov až na doraz, zatlačte odisťovací gombík a zásuvku vyberte.
- Vyčistite zásuvku na dávkovanie pracích prostriedkov teplou vodou.

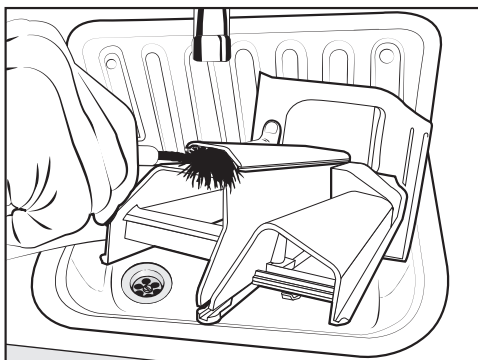
Čistenie násosky a kanálika priehradky



Tekutý škrob spôsobuje zalepenie. Násoska v priehradke už nefunguje a priehradka môže pretiecť. Po niekoľkých použitíach tekutého škrobu vyčistite násosku obzvlášť dôkladne.

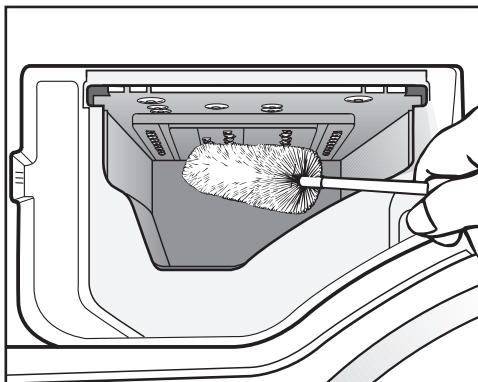


1. Vytiahnite násosku z komory a vyčistite ju pod tečúcou teplou vodou. Vyčistite aj rúrku, na ktorú sa násoska nasadzuje.
2. Násosku opäť nasadzte.



- Vyčistite kanálik na avivážny prostriedok teplou vodou a kefkou.

Čistenie priestoru pre zásuvku na dávkovanie pracích prostriedkov



- Pomocou kefky na fľaše odstráňte zvyšky pracích prostriedkov a usadeniny vodného kameňa z vyplachovacích trysiek zásuvky pre dávkovanie pracích prostriedkov.
- Opäť nasadzte zásuvku na dávkovanie pracích prostriedkov.

Tip: Nechajte pootvorenú zásuvku pre dávkovanie pracích prostriedkov, aby mohla schnúť.

Čistenie a ošetrovanie

Info hygiena (čistenie bubna)

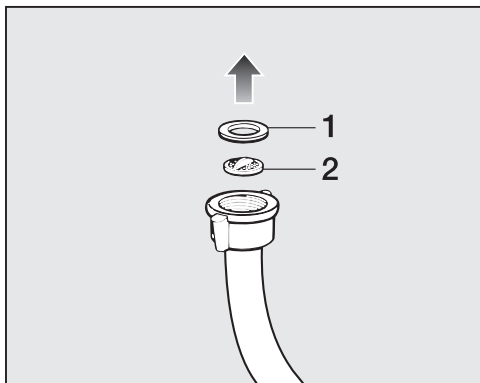
Pri praní s nízkymi teplotami a/alebo tekutými pracími prostriedkami hrozí nebezpečenstvo tvorby choroboplodných zárodkov a zápachu v práčke. Vyčistite práčku pomocou programu *Bavlna 90 °C*. Bubon vyčistíte najneskôr keď svieti kontrolka **i** spolu s **l** na ukazovateľi času.

Čistenie sitka prívodu vody

Práčka má na ochranu prírodného ventilu vody 2 sitká. Tieto sitká by sa mali kontrolovať približne raz za 6 mesiacov. Pri častých prerušeníach dodávky vody môže byť tento interval kratší.

Čistenie sitka v prívodnej hadici

- Zatvorte vodovodný kohútik.
- Odskrutkujte prívodnú hadicu z vodovodného kohútika.

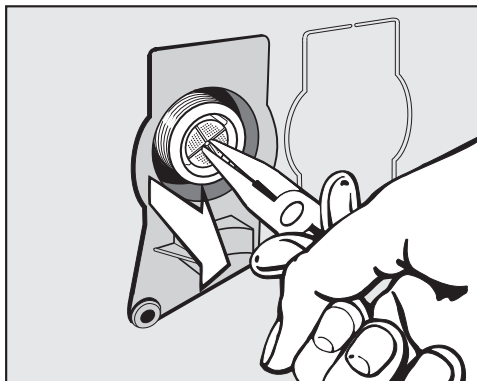


- Vytiahnite gumové tesnenie **1** z koncovky.
- Kombinačkami alebo špicatými kliešťami chyťte krčok plastového sitka **2** a plastové sitko vytiahnite.
- Vyčistite sitko.

- Spätná montáž sa vykonáva v opačnom poradí.

Čistenie sitka vo vstupnom hrdle prírodného ventilu vody

- Kliešťami opatrne odskrutkujte plastovú maticu s rebrovaním zo vstupného hrdla.



- Špicatými kliešťami vytiahnite sitko z krčok.
- Vyčistite sitko.
- Spätná montáž sa vykonáva v opačnom poradí.

Ochranné sitká musíte po vyčistení opäť nasadiť.

- Pevne naskrutkujte objímku na vodovodný kohútik.
- Otvorte vodovodný kohútik.

Dbajte na to, aby z objímky nevytekla voda. Objímku pevne dotiahnite.

Väčšinu porúch a chýb, ku ktorým dochádza pri dennej prevádzke môžete sami odstrániť. V mnohých prípadoch môžete ušetriť čas a peniaze, pretože nemusíte volať servisnú službu.

Pod www.miele.com/service získate informácie ako môžete sami odstrániť poruchy.




Nasledujúce tabuľky vám majú pomôcť nájsť príčinu poruchy alebo chyby a odstrániť ich.

Nedá sa spustiť žiaden prací program




Problém	Príčina a odstránenie
Ovládací panel zostane tmavý.	Práčka je bez prúdu. <ul style="list-style-type: none">■ Skontrolujte, či je zastrčená sieťová zástrčka.■ Skontrolujte, či je v poriadku poistka.
	Práčka sa automaticky vypne z dôvodu úspory elektrickej energie. <ul style="list-style-type: none">■ Práčku opäť zapnite otočením voliča programov.
Na ukazovateli času sa striedavo zobrazuje F a 34	Nie sú správne zavreté dvierka. Nezaklapol zámok dvierok. <ul style="list-style-type: none">■ Zatvorte znovu dvierka.■ Spusťte program opäť. Ak sa chybové hlásenie objaví znovu, zavolajte servisnú službu.

Čo robiť, keď ...

Storno programu a na ovládacom paneli svieti kontrolka chyby


Problém	Príčina a odstránenie
Svieti kontrolka chyby , na ukazovateli času sa zobrazuje striedavo F a // a zaznie bzučiak.	Je upchaný alebo obmedzený odtok vody. Je príliš vysoko umiestnená vypúšťacia hadica. ■ Vyčistíte filter pracieho roztoku a vypúšťacie čerpadlo. ■ Maximálna výtlačná výška je 1 m.
Svieti kontrolka chyby , na ukazovateli času sa zobrazuje striedavo F a I0 a zaznie bzučiak.	Je zatvorený alebo obmedzený prívod vody. ■ Skontrolujte, či je dostatočne otvorený vodovodný kohútik. ■ Skontrolujte, či nie je zalomená prívodná hadica. ■ Skontrolujte, či nie je príliš nízky tlak vody.
	Je upchané sitko v prívode vody. ■ Vyčistíte sitko.
Svieti kontrolka chyby , na ukazovateli času sa zobrazuje striedavo F a I3B a zaznie bzučiak.	Zareagoval systém ochrany pred škodami spôsobenými vodou. ■ Zavrite vodovodný kohútik. ■ Zavolajte servisnú službu.
Na ukazovateli času sa striedavo zobrazuje F a XXX a znie bzučiak.	Vyskytla sa porucha. ■ Odpojte práčku od elektrickej siete. Vytiahnite sieťovú zástrčku, alebo vypnite istič domovej inštalácie. ■ Skôr ako práčku opäť pripojíte k elektrickej sieti, počkajte minimálne 2 minúty . ■ Opäť zapnite práčku. ■ Spustíte program znovu. Ak sa chybové hlásenie objaví znovu, zavolajte servisnú službu.

Symbol na ukazovateli času počas priebehu programu

Problém	Príčina a odstránenie
- 0 - svieti	Po spustení programu bol volič programov otočený do inej polohy. <ul style="list-style-type: none"> ■ Otočte volič programov do pôvodnej polohy.
Pri zvolení programu sa na ukazovateli času krátko rozsvieti CL .	Práčka indikuje, že je pripojená k dátovej sieti.
Na ukazovateli času sa rozsvieti OFF pri zvolení programu MobileStart  .	Vzdialené ovládanie je vypnuté. <ul style="list-style-type: none"> ■ Aktivujte programovaciu funkciu P97 vzdialené ovládanie pre obsluhu práčky pomocou aplikácie.
Na ukazovateli času sa rozsvieti Con pri zvolení programu MobileStart  .	Práčka je pripojená k dátovej sieti a je možné ju ovládať cez aplikáciu.
Na ukazovateli času sa rozsvieti noC pri zvolení programu MobileStart  .	Miele@home nie je vytvorené. <ul style="list-style-type: none"> ■ Pripojte práčku k dátovej sieti, vid' kapitola „Prvé uvedenie do prevádzky“, odstavec „2. Vytvorenie Miele@home“.

Čo robiť, keď ...

Na konci programu svieti na ovládacom paneli kontrolka




Problém	Príčina a odstránenie
Svieti kontrolka  .	Pri praní sa vytvorilo príliš veľa peny. ■ Pri ďalšom praní dávajte menej pracieho prostriedku a dbajte na pokyny dávkovania na obale pracieho prostriedku.
Kontrolka i svieti spolu s l na ukazovateli času.	Počas prania nebol dlhšiu dobu spustený žiadny program prania s teplotou nad 60 °C. ■ Spustite program <i>Bavlna</i> 90 °C s čistiacim prostriedkom Miele na prístroje, alebo s práškovým univerzálnym prostriedkom. Práčka sa vyčistí a zabráni sa vytváraniu choroboplodných zárodkov a zápachu.
Na ukazovateli času sa striedavo zobrazuje F a 37	Nebolo možné riadne vykonať extra funkciu <i>Predžehlenie</i> na konci programu. ■ Skontrolujte, či je práčka rovno postavená, (viď kapitola „Inštalácia“, odstavec „Vyrovnanie“). ■ Skontrolujte, či nie je prekročená maximálna výtlačná výška 1 m. Ak sa chybové hlásenie objaví znovu, zavolajte servisnú službu. Práčku je možné naďalej prevádzkovať bez extra <i>Predžehlenie</i> .

Všeobecné problémy s práčkou

Problém	Príčina a odstránenie
Práčka zapácha.	<p>Rozsvietenie kontrolky i spolu s 7 na ukazovateli času nebolo zohľadnené. Počas prania nebol dlhšiu dobu spustený žiadny program prania s teplotou nad 60 °C.</p> <ul style="list-style-type: none"> ■ Aby sa v práčke nevytvárali choroboplodné zárodky a zápachy spustíte program <i>Bavlna</i> 90 °C s čistiacim prostriedkom Miele alebo s univerzálnym práškovým pracím prostriedkom. <p>Po praní neboli zatvorené dvierka a zásuvka pre dávkovanie pracích prostriedkov.</p> <ul style="list-style-type: none"> ■ Nechajte pootvorené dvierka a zásuvku pre dávkovanie pracích prostriedkov, aby mohli schnúť.
Počas odstreďovania práčka nestojí pokojne.	<p>Nohy prístroja nestoja rovnomerne a nie sú zaistené.</p> <ul style="list-style-type: none"> ■ Vyrovnajte práčku, aby stála stabilne a zaistite nohy prístroja.
Práčka neodstredila bielizeň ako obvykle a bielizeň je ešte mokrá.	<p>Pri záverečnom odstreďovaní bola zameraná veľká nevyváženosť a automaticky sa znížil počet otáčok.</p> <ul style="list-style-type: none"> ■ Do bubna dávajte vždy veľké i malé kusy bielizne, aby ste dosiahli lepšie rozloženie.
Výskyt neobvyklých zvukov čerpadla.	<p>Nejedná sa o chybu! Sfukavé zvuky na začiatku a na konci čerpania sú normálne.</p>

Čo robiť, keď ...

Všeobecné problémy s práčkou

Problém	Príčina a odstránenie
V zásuvke pracích prostriedkov ostávajú väčšie zvyšky pracích prostriedkov.	Prietokový tlak vody je nedostatočný. <ul style="list-style-type: none">■ Vyčistíte sitko v privode vody.■ Zvoľte prípadne extra funkciu <i>Voda +</i>.
	Práškové pracie prostriedky majú v spojení so zmäkčovadlami sklon k lepeniu. <ul style="list-style-type: none">■ Vyčistíte zásuvku pracích prostriedkov a v budúcnosti dávajte do priehradky najprv prací prostriedok a potom zmäkčovadlo.
Aviváž sa nevyplachuje úplne alebo v komore  ostáva priveľa vody.	Násoska nie je správne nasadená alebo je upchaná. <ul style="list-style-type: none">■ Vyčistíte násosku, viď kapitolu „Čistenie a ošetrovanie“, odstavec „Čistenie zásuvky pracích prostriedkov“.
Na konci programu sa v kapsule ešte nachádza voda.	Je upchaná vypúšťacia trubička v zásuvke na dávkovanie pracích prostriedkov, na ktorú sa nasadzuje kapsula. <ul style="list-style-type: none">■ Vyčistíte trubičku.
	Nejedná sa o chybu! Z technických dôvodov zostane v kapsule malé zvyškové množstvo vody.
V priehradke na avivážny prostriedok vedľa kapsule stojí voda.	Senzorové tlačidlo  nebolo aktivované. <ul style="list-style-type: none">■ Pri ďalšom vkladaní kapsule dbajte na to, aby ste aktivovali senzorové tlačidlo  kapsula .
	Po poslednom praní nebola vybratá prázdna kapsula. <ul style="list-style-type: none">■ Po každom praní vyberte a zlikvidujte kapsulu.
	Je upchaná vypúšťacia trubička v zásuvke na dávkovanie pracích prostriedkov, na ktorú sa nasadzuje kapsula. <ul style="list-style-type: none">■ Vyčistíte trubičku.

Neuspokojivý výsledok prania

Problém	Príčina a odstránenie
<p>Pri použití tekutého pracieho prostriedku nie je bielizeň čistá.</p>	<p>Tekuté pracie prostriedky neobsahujú bieliadlá. Škvry od ovocia, kávy alebo čaju sa nedajú vždy odstrániť.</p> <ul style="list-style-type: none"> ■ Používajte práškové pracie prostriedky obsahujúce bieliadlá. ■ Použite príslušnú kapsulu alebo naplňte komoru (U) soľou na škvry. ■ Nikdy nedávajte do zásuvky pracích prostriedkov spoločne tekutý prací prostriedok a soľ na škvry.
<p>Na vypranej bielizni ostávajú šedé elastické zvyšky.</p>	<p>Dávkovanie pracieho prostriedku bolo nedostatočné. Bielizeň bola silne znečistená masťou (oleje, mydlá).</p> <ul style="list-style-type: none"> ■ Pri takto znečistenej bielizni pridajte buď viacej pracieho prostriedku, alebo použite tekutý prací prostriedok. ■ Pred ďalším práním spustíte program prania s teplotou 60 °C s tekutým pracím prostriedkom bez bielizne.
<p>Na vypraných tmavých textíliách sú biele zvyšky podobné pracímu prostriedku.</p>	<p>Prací prostriedok obsahuje vo vode nerozpustné zložky (zeolity) na zmäkčenie vody. Tieto sa zachytili na textíliách.</p> <ul style="list-style-type: none"> ■ Pokúste sa po uschnutí zvyšky odstrániť kefkou. ■ Tmavé textílie perte v budúcnosti pracími prostriedkami bez zeolitov. Tekuté pracie prostriedky neobsahujú väčšinou žiadne zeolity. ■ Textílie perte pomocou programu <i>Tmavé / jeans</i>.

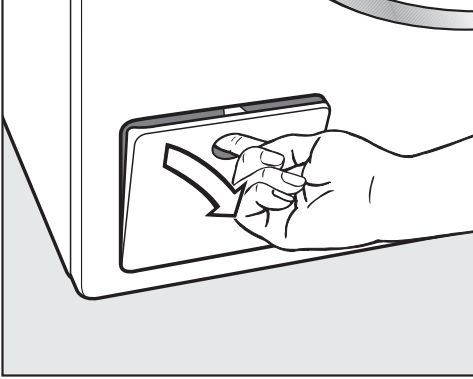
Čo robiť, keď ...

Dvierka sa nedajú otvoriť

Problém	Príčina a odstránenie
Počas prania sa nedajú otvoriť dvierka.	Počas prania je uzamknutý bubon. ■ Nasledujte pokyny v kapitole „5. Spustenie programu“, odstavec „Doplnenie/odobratie bielizne“.
Po ukončení programu <i>Osvieženie</i> sa nedajú otvoriť dvierka.	Program <i>Osvieženie</i> bol spustený niekoľko krát hneď po sebe. Vďaka použitej pare je teplota v bubne viac ako 55 °C. Dvierka sú z dôvodu ochrany pred popáleninami zablokované. ■ Počkajte niekoľko minút pokým teplota v bubne neklesne.
Po stornovaní programu sa na ukazovateli času zobrazujú blikajúce čiarky $L _ J \dots _ J \dots _ J \dots$.	Z dôvodu ochrany pred obarením sa dvierka nedajú otvoriť pri teplote pracieho roztoku nad 55 °C. ■ Počkajte pokým neklesne teplota v bubni a nezhasnú blikajúce čiarky na ukazovateli času.
Na ukazovateli času sa striedavo zobrazuje F a 35	Je zablokovaný zámok dvierok. ■ Zavolajte servisnú službu.

Otvorenie dvierok pri upchanom odtoku a/alebo výpadku prúdu.

- Vypnite práčku.



- Otvorte kryt vypúšťacieho čerpadla.

Upchaný odtok

Keď je upchaný odtok, môže sa v práčke nachádzať väčšie množstvo vody.

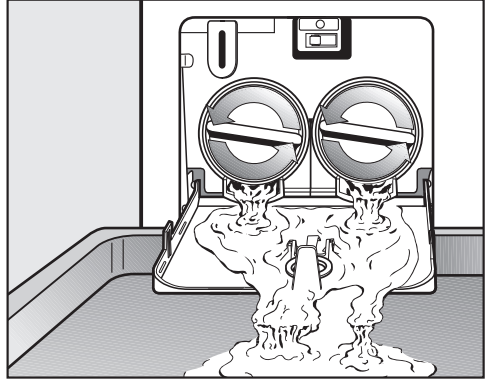
⚠ Nebezpečenstvo oparenia horúcim pracím roztokom.

Ak ste predtým prali na vysokej teplote, je vytekajúci prací roztok horúci. Prací roztok vypúšťajte opatrne.

Postup vyprázdenia

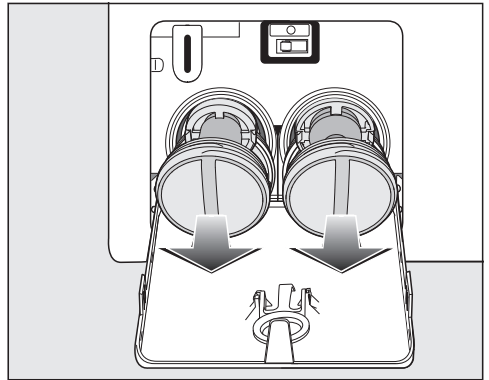
Filtre pracieho roztoku nevyskrutkujte celé.

- Postavte pod kryt nejakú nádobu, na pr. univerzálny plech na pečenie.



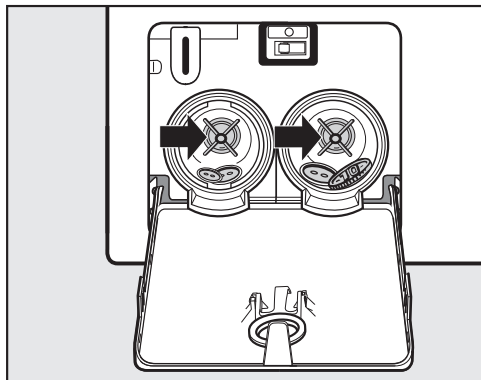
- Pomalým otáčaním uvoľňujte filtre pracieho roztoku, pokiaľ nebude vytekať voda.
- Filtre pracieho roztoku opäť zaskrutkujte, aby ste prerušili vypúšťanie vody.

Keď už nevyteká voda:

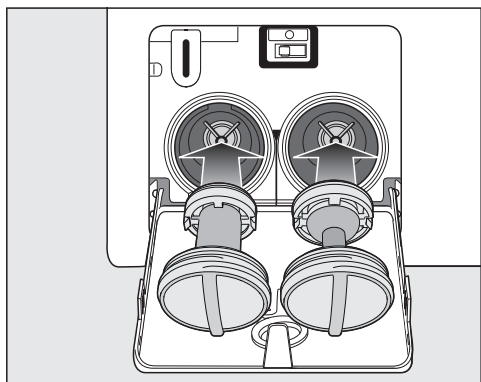


- Vyskrutkujte opäť celé filtre pracieho roztoku.

Čo robiť, keď ...



- Filtre pracieho roztoku dôkladne vyčistite.
- Skontrolujte, či sa dá ľahko otáčať lopatkami vypúšťacieho čerpadla a prípadne odstráňte cudzie predmety (gombíky, mince a pod.) a vnútro vyčistite.



- Nasadte opäť správne filtre pracieho roztoku (vpravo a vľavo) a pevne ich zaskrutkujte.
- Zatvorte kryt vypúšťacieho čerpadla.

⚠ Škody vzniknuté vytekajúcou vodou

Ak filtre pracieho roztoku znovu nenasadíte a nezaskrutkujete, z automatickej práčky bude vytekať voda.

Nasadte opäť filtre pracieho roztoku a pevne ich zaskrutkujte.

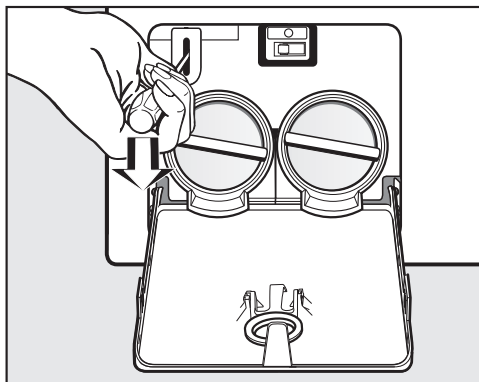
Zatvorte kryt vypúšťacieho čerpadla.

Otvorenie dvierok

⚠ Nebezpečenstvo poranenia otáčajúcim sa bubnom.

Pri siahnutí do stále sa točiaceho bubna hrozí značné nebezpečenstvo poranenia.

Pred vyberaním bielizne sa vždy presvedčte, či bubon stojí.



- Pomocou skrutkovača odblokujte dvierka.
- Otvorte dvierka.

Pod www.miele.com/service získate informácie ako môžete sami odstrániť poruchy a o Miele náhradných dieloch.

Kontakt pri poruchách

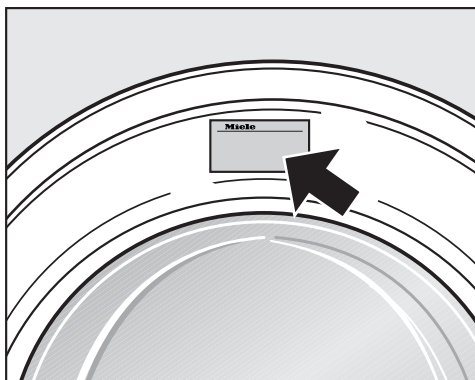
Pri poruchách, ktoré nevíete sami odstrániť, informujte napr. Vášho špecializovaného predajcu Miele alebo servisnú službu Miele.

Servisnú službu Miele si môžete vyžiadať online na www.miele.sk.

Kontaktné údaje servisnej služby Miele nájdete na konci tohto dokumentu.

Servisná služba potrebuje označenie modelu a výrobné číslo (Fabr./SN/Nr.). Obidva údaje nájdete na typovom štítku.

Typový štítok nájdete pri otvorených dvierkach nad sklom dvierok.



Príslušenstvo na dokúpenie

Pre túto práčku obdržíte príslušenstvo k dokúpeniu u špecializovaného predajcu Miele alebo u servisnej služby Miele.

EPREL-Databáza

Od 1. marca 2021 bude možné nájsť informácie k označovaniu spotreby energie a požiadavkách na Eko design v európskej databáze produktov (EPREL). Cez nasledovný link <https://ep-rel.ec.europa.eu/> sa dostanete do databázy produktov. Tu budete vyzvaný zadať označenie modelu.

Označenie modelu nájdete na typovom štítku.

Miele Made in xxx
Mod.: XXXxxx
M-Nr.: xxxxxxxx Type: XXxx-X
Nr.:/ xxxxxxxxx
Miele Service
www.miele.com/service

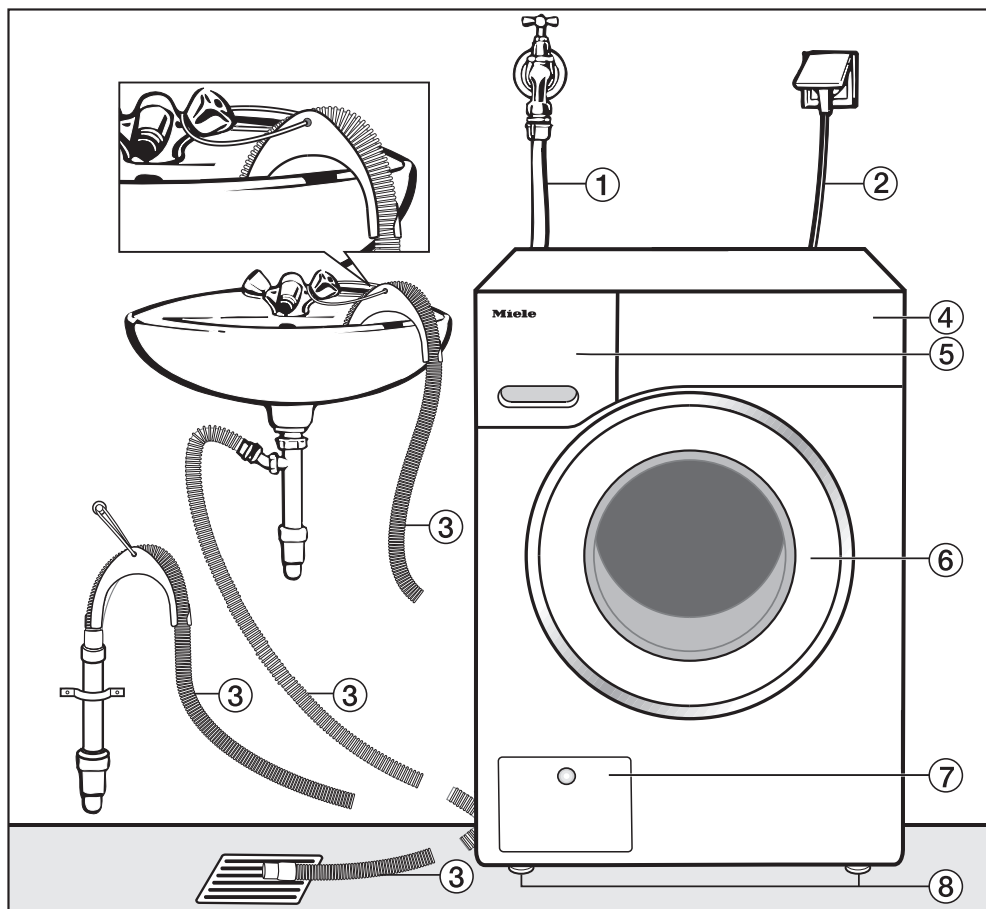
Záruka

Záručná doba je 2 roky.

Ďalšie informácie nájdete na dodaných záručných podmienkach.

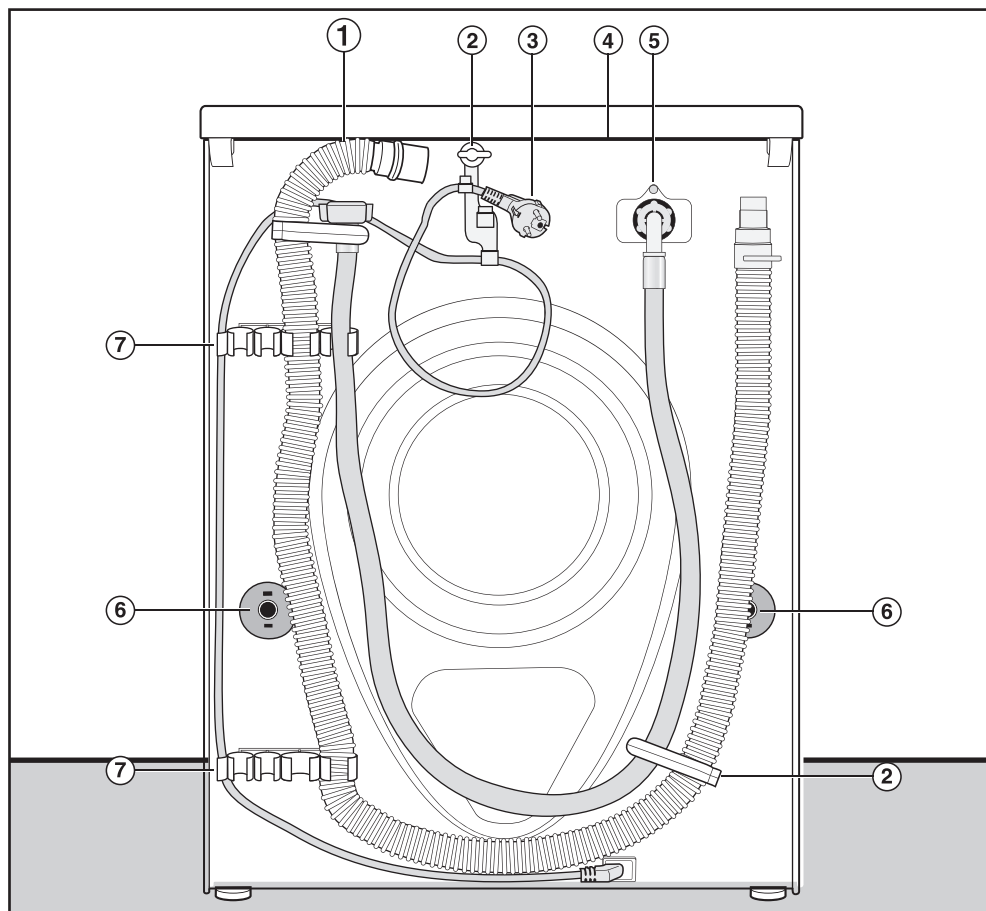
Inštalácia

Čelný pohľad



- ① prírodná hadica (tlakuvzdorná do 7.000 kPa)
- ② elektrické pripojenie
- ③ vypúšťacia hadica s kolenom (odnímateľným) s možnosťou vedenia odvodu vody
- ④ ovládací panel
- ⑤ zásuvka na dávkovanie pracích prostriedkov
- ⑥ dvierka
- ⑦ kryt pre filter pracieho roztoku, vypúšťacie čerpadlo a núdzové otváranie dvierok
- ⑧ štyri výškovo nastaviteľné nohy

Zadný pohľad



- | | |
|-----------------------------------------------------------------------|----------------------------------------------------------------------------------------------|
| ① vypúšťacia hadica | ⑤ prívodná hadica (tlakuvzdorná do 7.000 kPa) |
| ② prepravý držiak pre prívodnú a vypúšťaciu hadicu a elektrický kábel | ⑥ otočné poistky s prepravnými tyčami |
| ③ elektrické pripojenie | ⑦ prepravné držiaky pre prívodnú a vypúšťaciu hadicu a držiak pre odobratú prepravnú poistku |
| ④ presah hornej dosky s možnosťou uchopenia na prepravu | |

Inštalácia

Plocha pre umiestnenie

Ako plocha pre umiestnenie je najvhodnejšia betónová podlaha. Tá sa oproti podlahe z drevených trámov alebo „mäkkej“ podlahe pri odstreďovaní zriedkakedy začne chvieť.


Majte na pamäti:

- Postavte práčku zvisle a stabilne.
- Neumiestňujte práčku na mäkké podlahové krytiny, pretože by počas odstreďovania vibrovali.

Pri umiestnení na podlahe z drevených trámov:

- Postavte práčku na drevotriekovú dosku (najmenej 59 x 52 x 3 cm). Doska by mala byť zoskrutkovaná s čo najviac trámami, nikdy nie ale len s doskami podlahy.


Tip: Umiestnite práčku pokiaľ možno do rohu miestnosti. Tam je stabilita každej podlahy najväčšia.

 Nebezpečenstvo poranenia nezaistenou práčkou.

Keď je práčka umiestnená na sokli v mieste inštalácie (betónový alebo murovaný základ), musíte ju zaistiť voči pádu.

Práčku zaistíte upevňovacím uholníkom (MTS upevnenie na podlahe) (obdržateľné v špecializovaných predajniach Miele alebo u servisnej služby Miele).

Presun práčky na miesto inštalácie

 Nebezpečenstvo poranenia hornej dosky, ktorá nie je riadne osadená.

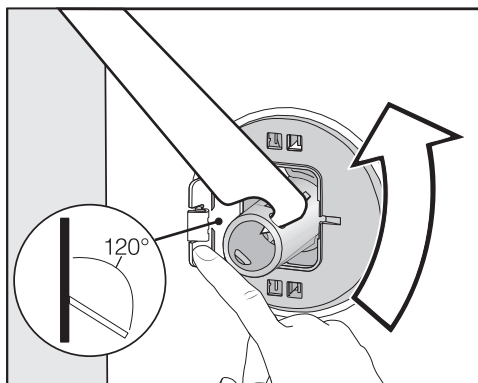
Zadné upevnenie hornej dosky môže v dôsledku vonkajších podmienok oslabnúť. Pri prenášaní a môže doska odtrhnúť.

Pred prenášaním skontrolujte presah hornej dosky, či je pevne usadený.

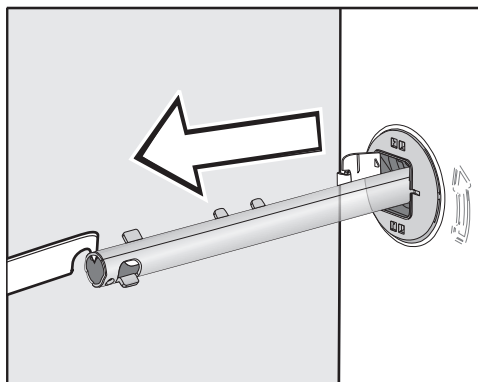
- Práčku prenášajte za predné nohy a zadný presah hornej dosky.

Demontáž prepravnej poistky

Vybratie ľavej prepravnej tyče

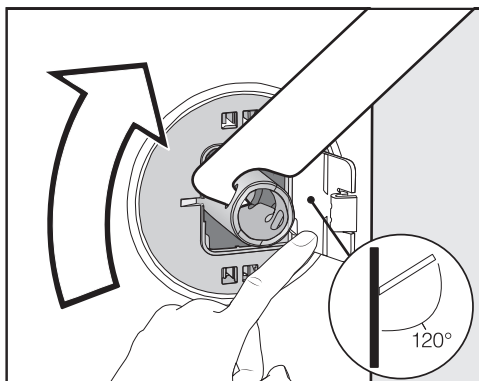


- Zatlačte smerom von kryt a priloženým plochým kľúčom otočte prepravnú tyč o 90°.

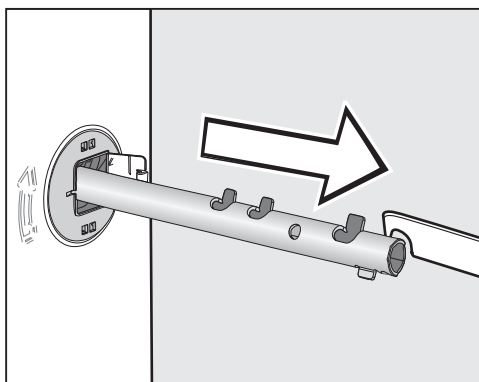


- Prepravnú tyč vytiahnite.

Vybratie pravej prepravnej tyče




- Zatlačte smerom von kryt a priloženým plochým kľúčom otočte prepravnú tyč o 90°.



- Prepravnú tyč vytiahnite.

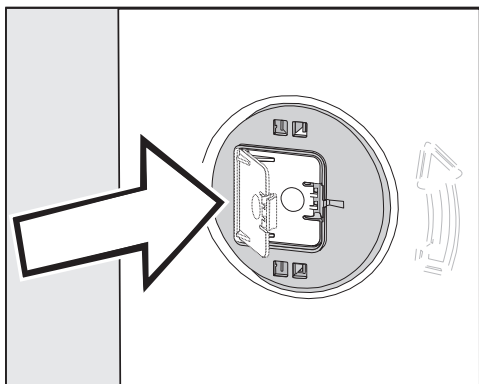
Inštalácia

Uzatvorenie dier

 Nebezpečenstvo poranenia na ostrých hranách.

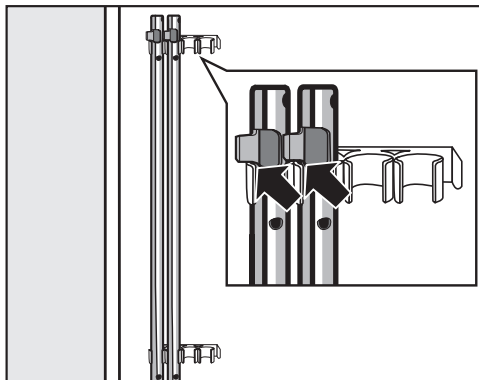
Ak nie sú uzatvorené otvory, hrozí pri siahnutí do nich nebezpečenstvo poranenia.

Uzatvorte otvory po vybranej prepravnej poistke.




- Pevne zatlačte kryty, aby zaklapli.

Pripevnenie prepravných tyčí



- Upevnite prepravné tyče na zadnú stenu práčky. Dbajte na to, aby bol horný pridržný hák nad držiakom.

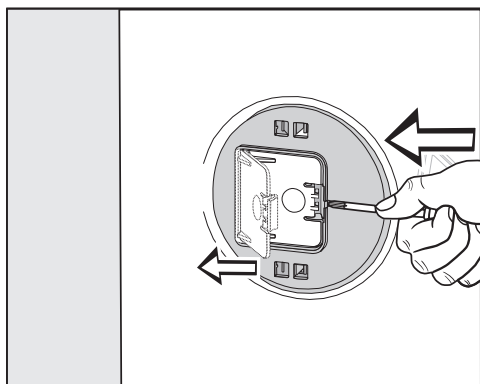
 Poškodenia chybou prepravou.

Pri preprave bez prepravnej poistky sa práčka môže poškodiť.

Prepravné poistky si ponechajte. Pred prepravou práčky (napr. pri sťahovaní) prepravnú poistku opäť namontujte.

Montáž prepravnej poistky

Otvorenie krytov



- Špicatým predmetom, napríklad úzkym skrutkovačom tlačte na západku.

Kryt sa otvorí.

Montáž prepravných tyčí

- Montáž vykonajte v opačnom poradí ako demontáž.

Tip: Nadvihnite mierne bubon, tak sa dajú prepravné tyče ľahšie zasunúť.

Inštalácia

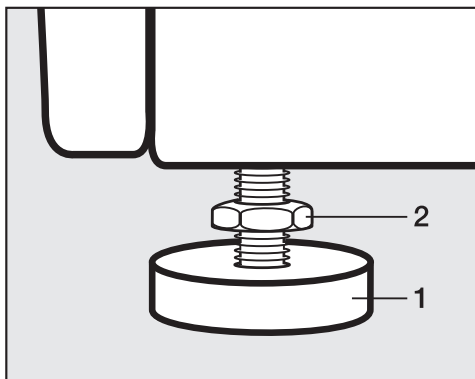
Vyrovnanie

Aby bol zabezpečený bezporuchový chod, musí práčka stáť zvisle a rovnomerne na všetkých štyroch nohách.

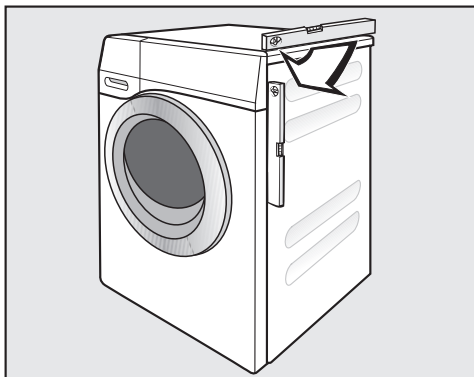
Neodborné umiestnenie zvyšuje spotrebu vody a energie a práčka sa môže pohybovať po podlahe.

Vyskrutkovanie a zaistenie nožičky

Práčka sa vyrovnáva štyrmi skrutkovateľnými nožičkami. V stave dodania sú všetky štyri nožičky zaskrutkované.



- Priloženým plochým kľúčom povolte kontramaticu **2** v smere hodinových ručičiek. Kontramaticu **2** vyskrutkujte spolu s nožičkou **1**.




- Vodováhou skontrolujte, či práčka stojí zvisle.
- Kliešťami na vodné čerpadlo pridržte nožičku **1**. Plochým kľúčom opäť pevne priskrutkujte kontramaticu **2** proti plášťu.

⚠ Škody v dôsledku chybné vycentrovanej práčky.

Pri nezakontrovaných nohách hrozí, že sa práčka bude pohybovať.

Pevne naskrutkujte všetky štyri kontramaticy na plášť. Taktiež skontrolujte nohy, ktoré ste pri vyrovnávaní ne-vyskrutkovali.

Zabudovanie pod pracovnú dosku

 Nebezpečenstvo úrazu elektrickým prúdom pri odkrytých kábloch. Pri odmontovanej vrchnej doske je možný dotyk s časťami pod prúdom. Nedemontujte vrchnú dosku práčky.

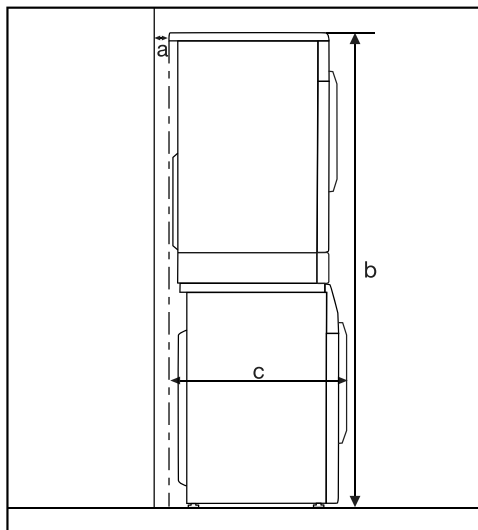
Túto práčku možno kompletne (s horným krytom) zasunúť pod pracovnú dosku, pokiaľ je pracovná doska v dostatočnej výške.

Vežové usporiadanie práčky a sušičky

Práčku je možné usporiadať do veže spolu so sušičkou Miele. Na to je nutná montážna súprava* (WTV).

Diely označené * dostať v špecializovaných obchodoch Miele alebo u servisnej služby Miele.

Majte na pamäti:



a = minimálne 2 cm

b = WTV jednoduchá : 172 cm
WTV so zásuvkou: 181 cm

c = 68 cm

Inštalácia

Systém ochrany proti poškodeniu vodou

Ochranný systém Miele zaručuje širokú ochranu pred škodami spôsobenými vodou z práčky.

Systém sa skladá najmä z nasledujúcich častí:

- prívodnej hadice
- elektroniky a ochrany proti vytečeniu a vytopeniu
- vypúšťacej hadice

Prívodná hadica

- ochrana proti prasknutiu hadice

Prívodná hadica má deštrukčný tlak viac ako 7.000 kPa.


Elektronika a plášť prístroja

- spodná vaňa: Voda vytekajúca z dôvodu netesnosti práčky sa zachytí v spodnej vani. Pomocou plavákového spínača sa zavrú ventily v prívide vody. Ďalší prítok vody je zablokovaný; odčerpá sa voda nachádzajúca sa v pravej vani.
- ochrana proti vytopeniu: Týmto sa zabráni vytopeniu z dôvodu nekontrolovaného prítoku vody. Ak stúpne hladina vody nad určitú hranicu, zapne sa vypúšťacie čerpadlo a voda sa kontrolovane odčerpá.

Vypúšťacia hadica

Vypúšťacia hadica je zabezpečená od-vzdušňovacím systémom. Tým sa zabráni, aby automatická práčka sala naprázdno.

Prívod vody

 Ohrozenie zdravia a škody z dôvodu znečistenej pritekajúcej vody. Kvalita pritekajúcej vody musí zodpovedať špecifikácii pitnej vody v krajine, v ktorej sa práčka prevádzkuje. Práčku pripojte vždy na studenú pitnú vodu.

Práčka môže byť pripojená na potrubie pitnej vody aj bez obmedzovača spätného toku, pretože je skonštruovaná podľa platných noriem DIN.


Pripojovací tlak vody musí byť medzi 100 kPa a 1.000 kPa. Ak je tlak vody vyšší ako 1.000 kPa pretlak, je nutné zabudovať redukčný tlakový ventil.

Pre pripojenie je potrebný uzatvárací ventil s prípojkovým závitom $\frac{3}{4}$ ". Ak nie je uzatvárací ventil k dispozícii, potom musí práčku k potrubiu s pitnou vodou pripojiť len kvalifikovaný inštalatér.

Práčka nie je vhodná na pripojenie na teplú vodu.
Nepripájajte práčku na prípoj teplej vody.

Údržba

V prípade výmeny používajte len originál Miele hadice s tlakom viac ako 7.000 kPa.

 Škody spôsobené nečistotami vo vode.
Práčka má na ochranu ventilu prívodu vody sitko vo voľnom konci prívodnej hadice a sitko vo vstupnom hrdle. Neodstraňujte tieto dva sitká na nečistoty.

Príslušenstvo-predĺženie hadice

Ako príslušenstvo je u špecializovaného predajcu Miele alebo u servisnej služby Miele dostať hadice s dĺžkou 2,5 m alebo 4,0 m.

Inštalácia

Odtok vody

Prací roztok sa odčerpáva vypúšťacím čerpadlom s výtlačnou výškou 1 m. Hadica musí byť nainštalovaná bez zalomenia, aby nebol obmedzený odtok vody. V prípade potreby je možné hadicu predĺžiť až na 5 m. Príslušenstvo dostať v špecializovaných obchodoch Miele alebo u servisnej služby Miele.

Pre výtlačné výšky nad 1 m (max. do 1,8 m výtlačnej výšky) je v špecializovaných obchodoch alebo u servisnej služby Miele možné dokúpiť výmenné vypúšťacie čerpadlo.

Pri výtlačnej výške 1,8 m je možné hadicu predĺžiť až ja 2,5 m. Príslušenstvo dostať v špecializovaných obchodoch Miele alebo u servisnej služby Miele.

Možnosti odtoku vody:

1. Zavesenie do umývadla alebo výlevky:

Majte na pamäti:

- Hadicu zaistíte proti vypadnutiu!
- Ak sa voda odčerpáva do umývadla, musí byť zaistený jej rýchly odtok. Inak hrozí nebezpečenstvo, že voda pretečie alebo sa časť odčerpanej vody nasaje späť do práčky.

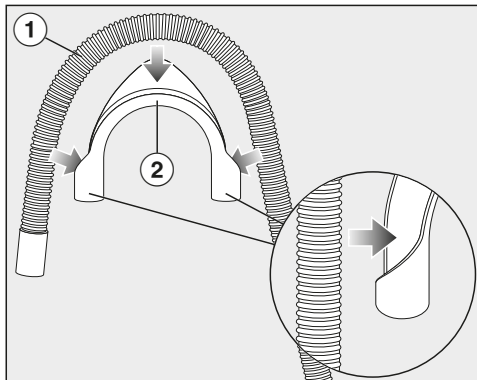
2. Napojenie na umelohmotnú odpadovú rúru s gumovou vsuvkou (sifón nie je bezpodmienečne nutný).

3. Odtok do podlahovej výpuste (kanála).

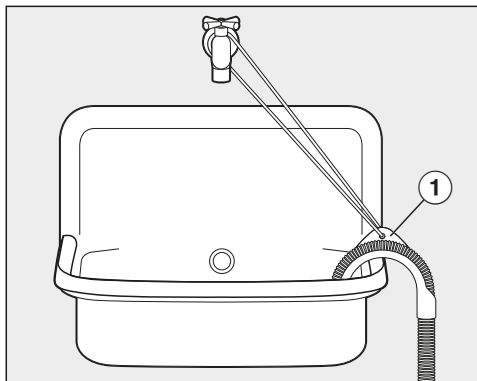
4. Napojenie na umývadlo s umelohmotnou závitovou spojkou.

Nasadenie oblúka

Aby ste zabránili vyklíznutiu vypúšťacej hadice, použite priložený oblúk.

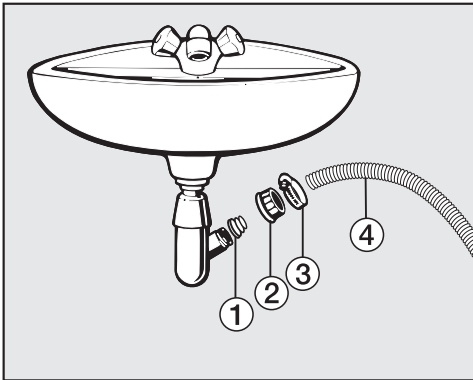


- Upevnite oblúk (2) na vypúšťaciu hadicu (1).



- Vypúšťaciu hadicu zaveste do umývadla.
- Zaistíte oblúk pomocou pásky a oka (1) proti vyklíznutiu.

Priame pripojenie k sifónu umývadla



① adaptér

② prevlečená matica umývadla

③ hadicová objímka

④ koniec hadice


- Nainštalujte na sifón umývadla adaptér ① s prevlečenou maticou umývadla ②.
- Koniec hadice ④ nasad'te na adaptér ①.
- Skrutkovačom utiahnite pevne hadicovú objímku ③ hneď za umývadlovou prevlečnou maticou.

Inštalácia

Elektrické pripojenie

Práčka je sériovo vybavená „zástrčkou“ na pripojenie do zásuvky s ochranným kontaktom.


Práčku umiestnite tak, aby bola zásuvka voľne prístupná. Ak nie je zástrčka voľne dostupná, zabezpečte, aby v mieste inštalácie bolo k dispozícii zariadenie od-pájajúce všetky póly.

 **Nebezpečenstvo požiaru pre-hriatím.**

Prevádzka práčky na viacnásobných zásuvkách a predlžovacích kábloch môže spôsobiť preťaženie káblov.

Z bezpečnostných dôvodov nepouží-vajte rozbočovacie viacnásobné zásuvky a predlžovacie káble.

Elektrická inštalácia musí byť v súlade s normou ČSN EN 60355.


Z bezpečnostných dôvodov odporúča-me v domovej inštalácii príslušnej pre elektrické pripojenie práčky použitie prí-rodového chrániča (RCD) typu .

Poškodený prívodný sieťový kábel môže byť nahradený len špeciálnym káblom rovnakého typu (dostať u servisnej služ-by Miele). Z bezpečnostných dôvodov môže výmenu vykonať len kvalifikovaný autorizovaný odborník, alebo servisná služba Miele.

O menovitom príkone a príslušnom iste-ní informuje návod na použitie alebo ty-pový štítok. Porovnajte tieto údaje s pa-rametrami elektrickej prípojky v mieste inštalácie.

V prípade pochybností sa spýtajte kvalifikovaného elektrikára.

Dočasná alebo trvalá prevádzka sebes-tačného alebo nie sieťovo synchronizo-vaného zariadenia na dodávku energie (ako napr. ostrovné siete, back-up systé-my) je možná. Predpokladom pre pre-vádzku je, aby malo zariadenie na do-dávku energie údaje v súlade s nariadením EN 50160 prípadne porov-nateľné. Ochranné opatrenia určené pre inštaláciu tohto Miele produktu v domácnosti musia byť zabezpečené aj pre ostrovnú prevádzku alebo nie sieťo-vú synchronizovanú prevádzku čo sa tý-ka jej funkcie ako aj spôsobu práce, alebo musia byť nahradené rovnocenný-mi opatreniami pri inštalácii. Tak ako je to napríklad popísané v aktuálnom zverejnení VDE-AR-E 2510-2.

programy	náplň kg	energia kWh	voda litre	doba trvania hod.:min.	teplota ¹ °C	zvyšková vlhkosť %	otáčky ot./min
ECO 40-60*	8,0	0,606	62,5	3:39	32	53,5	1400
	4,0	0,319	53,0	2:48	28	50,6	1400
	2,0	0,178	28,5	2:29	25	57,0	1400
Bavlna	8,0	1,350	57,0	2:29	54	53,0	1400
	8,0	0,380	72,0	2:39	20	53,0	1400
20 ³							
Ľahko ošetrovateľné	4,0	0,340	52,0	1:59	30	30,0	1200
Expres 20 ²	3,5	0,330	30,0	0:20	27	60,0	1200
Vlna 	2,0	0,230	35,0	0:39	-	-	1200
QuickPowerWash	4,0	0,580	40,0	0:49	-	-	1400

* Skúšobný program na dodržiavanie právneho predpisu EÚ k ekologickému dizajnu 2019/2023 a prideleniu energetického štítku podľa nariadenia č. 2019/2014

- 1 Maximálna dosiahnutá teplota bielizne pri hlavnom praní.
- 2 Extra funkcia Krátky aktivovaná
- 3 20 °C program pre mierne znečistenú bavlnenú bielizeň

Upozornenie pre zákazníkov

Údaje o spotrebe sa môžu odchyľovať od tu uvedených hodnôt podľa tlaku vody, tvrdosti vody, teploty napúšťanej vody, teploty v miestnosti, druhu bielizne, množstva bielizne, kolísania sieťového napätia a zvolených volieb.

Technické údaje

výška	850 mm
šírka	596 mm
hĺbka	636 mm
hĺbka pri otvorených dverkách	1.054 mm
výška na zabudovanie	850 mm
šírka na zabudovanie	600 mm
hmotnosť	cca 80 kg
množstvo náplne	8,0 kg suchá bielizeň
pripojovacie napätie	viď typový štítok
menovitý príkon	viď typový štítok
istenie	viď typový štítok
údaje o spotrebe	viď kapitola „Údaje o spotrebe“
minimálny hydraulický tlak vody	100 kPa (1 bar)
maximálny hydraulický tlak vody	1.000 kPa (10 bar)
dĺžka prívodnej hadice	1,60 m
dĺžka vypúšťacej hadice	1,50 m
dĺžka pripojovacieho kábla	2,00 m
maximálna výtlačná výška	1,00 m
maximálna výtlačná dĺžka	5,00 m
LED svetlo emitujúce diódy	trieda 1
udelené skúšobné značky	viď typový štítok
príkon vo vypnutom stave	0,40 W
pohotovostný stav pripojenia k sieti	0,80 W
kmitočtové pásmo	2,4000 GHz – 2,4835 GHz
maximálny vysielač výkon	< 100 mW

Prehlásenie o zhode

Miele týmto prehlasuje, že táto práčka zodpovedá smernici 2014/53/EU.

Úplný text prehlásenia o zhode EÚ je k dispozícii na jednej z nasledujúcich internetových adries:

- Produkty, na stiahnutie www.miele.sk

Programovacie funkcie

Pomocou programovacích funkcií môžete prispôbiť elektroniku práčky meniacim sa požiadavkám. Programovacie funkcie môžete kedykoľvek meniť.

Programovanie prebieha vo 8 krokoch (1, 2, 3 ... 8) pomocou senzorových tlačidiel.

Vstup do úrovne programovania

Predpoklad:

- Práčka je zapnutá (volič programov je na programe prania).
- Dvierka práčky sú otvorené.

1 Stlačte senzorové tlačidlo *Štart/Pridať bielizeň* a počas krokov 2-3 ich držte stlačené.

2 Zatvorte dvierka práčky.

Počkajte pokým senzorové tlačidlo *Štart/Pridať bielizeň* nebude trvalo svietiť ...

3 ... a potom senzorové tlačidlo *Štart/Pridať bielizeň* pustite.

Na ukazovateli času sa asi po 4 sekundách rozsvieti *P13*

Zrušenie a navolenie programovacej funkcie

Na ukazovateli času sa zobrazuje číslo programovacej funkcie pomocou *P* v kombinácii s číslom: napr. *P13*.

4 Stlačením senzorového tlačidla > alebo < zvolíte postupne príslušnú ďalšiu alebo predchádzajúcu funkciu:

programovacie funkcie	
<i>P12</i>	bzučiak
<i>P13</i>	tón tlačidiel
<i>P14</i>	PIN kód
<i>P22</i>	vypínanie ovládacieho panela
<i>P24</i>	memory
<i>P26</i>	dodatočná doba predprania bavlny
<i>P28</i>	šetriaci chod
<i>P29</i>	zníženie teploty
<i>P30</i>	viac vody
<i>P31</i>	hladina pre viac vody
<i>P32</i>	maximálna hladina pri plákaní
<i>P33</i>	ochladzovanie pracieho roztoku
<i>P34</i>	ochrana proti pokrčeniu
<i>P49</i>	nízky tlak vody
<i>P62</i>	tlmený jas svetelných polí
<i>P97</i>	vzdialené ovládanie
<i>P98</i>	SmartGrid Ready
<i>P99</i>	RemoteUpdate

5 Potvrďte zvolenú programovaciu funkciu senzorovým tlačidlom *Štart/Pridať bielizeň*.

Zpracovanie a uloženie programovacej funkcie

Programovaciu funkciu môžete zapnúť / vypnúť, alebo zvoliť rôzne voľby.

- 6 Stlačením sensorového tlačidla > alebo < zapnete alebo vypnete, alebo zvolíte niektorú voľbu:

programovacia funkcia	možná voľba					
	-00	-01	-02	-03	-04	-05 - -07
P12	●	●	✓			
P13	●	✓	●			
P14	✓	●				
P22	●	✓				
P24	✓	●				
P26	✓	●	●	●		
P28	✓	●				
P29	✓	●				
P30		✓	●	●		
P31		✓	●	●	●	
P32	✓	●				
P33	✓	●				
P34	●	✓				
P49	✓	●				
P62		●	✓	●	●	●
P97	●	✓				
P98	✓	●				
P99	●	✓				

- = možno zvoliť
- ✓ = nastavenie z výroby

- 7 Potvrďte voľbu sensorovým tlačidlom *Štart/Pridať bielizeň*.

Teraz opäť svieti číslo programovacej funkcie: napr. P13.

Opustenie úrovne programovania

- 8 Otočte volič programov na .

Naprogramovanie je trvalo uložené v pamäti. Kedykoľvek ho môžete opäť zmeniť.

P12 Bzučiak

Bzučiak Vám akusticky oznámi koniec programu.

Voľba

- 00 = Bzučiak je vypnutý
- 01 = normálna hlasitosť bzučiaka
- 02 = vysoká hlasitosť bzučiaka
(nastavenie z výroby)

P13 tón tlačidiel

Dotyk sensorových tlačidiel sa potvrdzuje akustickým signálom.

Voľba

- 00 = tón tlačidiel je vypnutý
- 01 = tón tlačidiel je zapnutý v štandardnej hlasitosti **(nastavenie z výroby)**
- 02 = tón tlačidiel je zapnutý vo vysokej hlasitosti

Programovacie funkcie

P14 PIN kód

PIN kód chráni Vašu práčku pred používaním cudzími osobami.

Pri aktivovanom PIN kóde musíte po zapnutí zadať PIN kód, aby ste mohli práčku obsluhovať.

Voľba

-00 = PIN kód je vypnutý (**nastavenie z výroby**)

-01 = PIN kód je zapnutý

Obsluha práčky s PIN kódom

Kód je **125** nie je možné ho zmeniť.

- Zapnite práčku.

Na ukazovateli času je __ __ a svietia sensorové tlačidlá > a <.

- Stlačte sensorové tlačidlo >.

Na ukazovateli času je / __

- Potvrďte číslo sensorovým tlačidlom *Štart/Pridať bielizeň*.

Prvé číslo bolo uložené a teraz môžete pomocou sensorových tlačidiel > a < zadať druhé číslo.

- Zadajte aj druhé a tretie číslo a potvrďte sensorovým tlačidlom *Štart/Pridať bielizeň*.

Zablokovanie je zrušené a teraz je možné zvoliť a spustiť program prania.

P22 vypínanie ovládacieho panela

Pre úsporu energie zhasne po 10 minútach ukazovateľ času a sensorové tlačidlá a pomaly blikajú len samotné sensorové tlačidlá *Štart/Pridať bielizeň*.

Voľba

-00 = vyp.
Ukazovateľ času a sensorové tlačidlá sa pri zapnutej práčke nevypínajú.

-01 = zap. (**nastavenie z výroby**)
Po 10 minútach sa vypne ukazovateľ času a sensorové tlačidlá, keď bol spustený program.

Ale: Po uplynutí času predvoľby štartu, na konci programu alebo na konci fázy ochrany proti pokrčeniu sa ukazovateľ času a sensorové tlačidlá na 10 minút zapnú.

P24 Memory

Práčka po spustení programu uloží do pamäti naposledy zvolené nastavenia programu prania (teplotu, počet otáčok a niektoré extra voľby).

Pri opakovanom zvolení tohto programu prania zobrazí práčka uložené nastavenie.

Voľba

-00 = funkcia memory je vypnutá (**nastavenie z výroby**)

-01 = funkcia memory je zapnutá

P26 dodatočná doba predprania bavlny

Ak máte na predpranie špeciálne požiadavky, môžete predĺžiť čas predprania.

Voľba

-00 = žiadne predĺženie doby pri predpraní (**nastavenie z výroby**)

-01 = + 6 minút predĺženie doby pri predpraní

-02 = + 9 minút predĺženie doby pri predpraní

-03 = + 12 minút predĺženie doby pri predpraní

P28 šetriaci chod

Pri aktivovanom šetrnom chode sa zredukujú pohyby bubna. Mierne znečistené textílie sa takto vyperú šetrnejšie.

Šetrný chod môžete aktivovať pre programy *Bavlna* a *Lahko ošetrovaťelné*.

Voľba

-00 = šetriaci chod je vypnutý (**nastavenie z výroby**)

-01 = šetriaci chod je zapnutý

P29 zníženie teploty

Vo vysokých polohách má voda nižší bod varu. Miele doporučuje od výšky 2000 mn.m. zapnúť zníženie teploty, aby sa zabránilo „varu vody“. Maximálna teplota sa zníži na 80 °C, aj keď zvolíte vyššiu teplotu.

Voľba

-00 = zníženie teploty je vypnuté (**nastavenie z výroby**)

-01 = zníženie teploty je zapnuté

Programovacie funkcie

P30 Viac vody

Môžete určiť použité množstva vody pri zvolenej funkcii *Voda +*.

Voľba

- 01 = Pri praní a plákaní sa zvýši hladina vody (viac vody) (**nastavenie z výroby**)
- 02 = Prebehne jedno plákanie navyše
- 03 = Hladina vody sa počas prania a plákania zvýši a prevedie sa do datočné plákanie

P31 hladina pre viac vody

Pri aktivácii extra funkcie *Voda +* môžete zvýšiť hladinu vody v troch stupňoch.

Voľba

- 01 = žiadne ďalšie navýšenie hladiny vody (**nastavenie z výroby**)
- 02 = zvýšenie hladiny vody pri praní a plákaní o 1 stupeň
- 03 = zvýšenie hladiny vody pri praní a plákaní o 2 stupne
- 04 = zvýšenie hladiny vody pri praní a plákaní o 3 stupne

P32 Maximálna hladina pri plákaní

Hladinu vody pri plákaní možno vždy nastaviť na maximálnu hodnotu.

Táto funkcia je dôležitá pre alergikov, aby sa dosiahol veľmi dobrý výsledok plákania. Zvýši sa spotreba vody.

Voľba

- 00 = funkcia maximálna hladina pri plákaní je vypnutá (**nastavenie z výroby**)
- 01 = maximálna hladina pri plákaní je zapnutá

P33 Ochladzovanie pracieho roztoku

Na konci hlavného prania natečie do bubna voda navyše, aby ochladila prací roztok.

Ochladzovanie pracieho roztoku sa vykonáva pri zvolení programu bavlna pri teplote 70 °C a viac.


Ochladzovanie pracieho roztoku by malo byť aktivované:

- pri zavesení vypúšťacej hadice do umývadla alebo výlevky, aby sa predišlo nebezpečenstvu obarenia.
- v budovách, v ktorých nezodpovedajú odpadové potrubia DIN 1986.

Voľba

- 00 = ochladzovanie pracieho roztoku je vypnuté **(nastavenie z výroby)**
- 01 = ochladzovanie pracieho roztoku je zapnuté

P49 nízky tlak vody

Pri tlaku vody menej ako 100 kPa (1 bar) práčka stornuje program s chybovým hlásením .

Ak nie je možné zvýšiť tlak vody, aktivovaná funkcia zabráni stornu programu.

Voľba

- 00 = Nízky tlak vody je vypnutý **(nastavenie z výroby)**
- 01 = Nízky tlak vody je zapnutý.

P34 Ochrana proti pokrčeniu

Ochrana proti pokrčeniu znižuje tvorbu záhybov po skončení programu.

Bubon sa po skončení programu pohybuje ešte po dobu 30 minút. Dvierka práčky môžete kedykoľvek otvoriť.

Voľba

- 00 = ochrana proti pokrčeniu je vypnutá
- 01 = ochrana proti pokrčeniu je zapnutá **(nastavenie z výroby)**

P62 tlmený jas svetelných polí

Jas tlmene svietiacich senzorových tlačidiel v ovládacom paneli je možné zvoliť v siedmych rozličných stupňoch.

Jas sa nastaví ihneď pri zvolení rôznych stupňov.

Voľba

- 01 = najtmavší stupeň
- ↓
- 07 = najsvetlejší stupeň
- 02 = **(nastavenie z výroby)**

Programovacie funkcie

Pripojenie k sieti


Programovacie funkcie *P97*, *P98* a *P99* sa zobrazia a sú voliteľné len vtedy, keď sú splnené predpoklady pre používanie Miele@home (viď kapitola „Prvé uvedenie do prevádzky“, odstavec „Miele@home“).

P97 Vzdialené ovládanie

Cez aplikáciu Miele môžete stav svojej práčky zistiť odkiaľkoľvek a práčku spustiť a ovládať vzdialene programom MobileStart.

Ak práčku svojim mobilným koncovým zariadením nechcete ovládať, môžete programovaciu funkciu *P97* vypnúť.

Program je možné stornovať prostredníctvom aplikácie aj vtedy, keď nie je zapnutá žiadna programovacia funkcia *P97*.

Senzorovým tlačidlom  nastavte časový interval, do ktorého skončenia chcete práčku spustiť a spustíte predvoľbu štartu (viď kapitola „Predvoľba štartu/SmartStart“). Práčku je v uvedenom časovom intervale možné spustiť Vami poslaným signálom. Ak by sa do najneskoršieho možného okamihu spustenia nevyslal spúšťač signál, práčka sa spustí automaticky.


Voľba


-00 = vzdialené ovládanie je vypnuté

-01 = vzdialené ovládanie je zapnuté
(nastavenie z výroby)

P98 SmartGrid

V určitom časovom intervale môžete svoju práčku nechať automaticky spustiť ovládaním zvonku.

Ak máte aktivovanú položku SmartGrid, senzorové tlačidlo  už nemá funkciu „predvoľba štartu“, ale novú funkciu „SmartStart“.

Senzorovým tlačidlom  nastavíte časový interval SmartStart. Práčka sa potom spustí vo Vami uvedenom časovom intervale signálom zvonku, zaslaným Vaším dodávateľom elektrickej energie. Ak by sa do najneskoršieho možného okamihu spustenia nevyslal zvonku signál, práčka sa spustí automaticky (viď kapitola „Predvoľba štartu“).

Voľba

-00 = SmartGrid je vypnutá **(nastavenie z výroby)**

-01 = SmartGrid je zapnutá

PPP RemoteUpdate

Funkciu RemoteUpdate je možné aktualizovať software Vašej práčky. Ak máte pre Vašu práčku k dispozícii aktualizáciu, potom sa táto Vašou práčkou automaticky stiahne. Inštalácia aktualizácie neprebehne automaticky, musí byť Vami manuálne spustená.

Keď nenainštalujete aktualizáciu, môžete svoju práčku používať tak, ako ste zvyknutí. Miele však odporúča aktualizáciu inštalovať.

Priebeh aktualizácie RemoteUpdate

Informácie o obsahu a rozsahu aktualizácie sú k dispozícii v aplikácii Miele.

Ak je k dispozícii update, na ukazovateli času sa zobrazuje hlásenie *UP*.

Aktualizáciu môžete okamžite inštalovať, alebo ju posunúť na neskôr. Dotaz sa zobrazí po opätovnom zapnutí práčky.

Ak nechcete inštalovať aktualizáciu, vypnite RemoteUpdate.

Aktualizácia môže trvať niekoľko minút.



Pri RemoteUpdate je potrebné dbať na nasledovné:

- Pokiaľ nedostanete žiadne hlásenie, nie je k dispozícii aktualizácia.
- Nainštalovanú aktualizáciu nie je možné zrušiť.
- Počas aktualizácie nevypínajte práčku. V inom prípade sa aktualizácia stornuje a nenainštaluje.
- Niektoré aktualizácie softwaru môže vykonávať len servisná služba Miele.

Zapnutie/vypnutie

Z výroby je zapnutá aktualizácia RemoteUpdate. Aktualizácia, ktorá je k dispozícii sa automaticky stiahne a Vy ju musíte potom manuálne spustiť. Vypnite RemoteUpdate, keď nechcete, aby sa automaticky stiahla aktualizácia.

Vol'ba

-  = RemoteUpdate je vypnutá
-  = RemoteUpdate je zapnutá (**na-stavenie z výroby**)

Spustenie update

Po zapnutí práčky je *UP* na ukazovateli času.

- Stlačte senzorové tlačidlo Štart/Pridať bielizeň.

UP začne na ukazovateli času blikať. Spustí sa update.

Postup update je znázornený stĺpčekom na ukazovateli času:

I = 0%

IIIIII = 100%

Programovacie funkcie

Odloženie update

Po zapnutí práčky je *UP* na ukazovateli času.

- Stlačte senzorové tlačidlo .



Na ukazovateli času sa zobrazuje doba trvania zvoleného programu.

Pri ďalšom zapnutí budete opäť vyzvaní na spustenie update.

Vypnutie WiFi

- Otočte volič programov na program *MobileStart*.

Na ukazovateli času sa zobrazuje: *Lo n*

- Stlačte senzorové tlačidlo  a podržte senzorové tlačidlo  pokým neskončí odpočítavanie času na ukazovateli času.

Na ukazovateli času sa zobrazuje: ---

- WiFi sa vypne.
- Pripojenie k WiFi sa vráti na nastavenie z výroby.

Zrušte sieťovú konfiguráciu, ak práčku likvidujete, predávate alebo spúšťate použitú práčku. Je to jediný spôsob, ako zabezpečiť odstránenie všetkých osobných údajov a predchádzajúci používateľ tak už nemôže mať k práčke prístup.

Na opätovné používanie Miele@home musí prebehnúť nové nadviazanie spojenia.

Autorské práva a licencie na komunikačný modul

Na obsluhu a riadenie komunikačného modulu používa Miele vlastný software alebo iný software, na ktorý sa nevzťahujú licenčné podmienky platné pre tzv. Open Source licencie. Tento software/komponenty softwaru sú chránené autorským právom. Je nutné rešpektovať autorské oprávnenia spoločnosti Miele a tretích strán.

Okrem toho obsahuje tento komunikačný modul softvérové komponenty, ktoré sú v rámci licenčných podmienok upravujúcich otvorený software predávané ďalej. Príslušné komponenty s otvoreným zdrojovým kódom spolu s príslušnými údajmi o autorských právach, kópiami aktuálne platných licenčných podmienok a prípadne ďalšie informácie sú dostupné lokálne prostredníctvom IP adresy a internetového prehliadača (<https://<ip adresa>/Licenses>). Úpravy záruk predaja a licenčných podmienok pre komponenty s otvoreným zdrojovým kódom vymedzené na tomto mieste platia len vo vzťahu k príslušným držiteľom práv.

Pre túto práčku si môžete zakúpiť pracie prostriedky, prostriedky na ošetrovanie textílií, doplnkové prostriedky a prostriedky na údržbu prístroja. Všetky produkty sú prispôsobené práčkam Miele.

Tieto a mnoho ďalších zaujímavých produktov si môžete objednať cez internet na adrese shop.miele.sk, u servisnej služby Miele, alebo u Vášho špecializovaného predajcu Miele.

Pracie prostriedky

UltraWhite (práškový prací prostriedok)

- Najlepšie výsledky pri 20/30/40/60/95 °C
- žiarivo biele vďaka účinnej formule s aktívnym kyslíkom
- vynikajúce odstraňovanie škvŕn aj pri nízkych teplotách

UltraColor (tekutý prací prostriedok)

- najlepšie výsledky prania pri 20/30/40/60 °C
- s formulou na ochranu farby pre žiarivé farby
- vynikajúce odstraňovanie škvŕn aj pri nízkych teplotách

WoolCare prací prostriedok na jemnú bielizeň (tekutý prací prostriedok)

- na vlnu, hodváb a všetku jemnú bielizeň
- špeciálny komplex starostlivosti z pšeničného proteínu a formuly na ochranu farby
- najlepšie výsledky prania pri 20/30/40/60 °C

Špeciálne pracie prostriedky

Tieto špeciálne pracie prostriedky obdržite ako kapsule pre pohodlnejšie dávkovanie.

Kapsuly Sport

- pre syntetické textílie
- neutralizuje pachy vďaka pohlcovaču pachov
- zabráňuje elektrostatickému nabíjaniu odevov
- zachováva tvar a priedušnosť syntetických textílií

Kapsuly DownCare

- pre textílie z peria
- zachováva pružnosť a priedušnosť peria
- efektívne čistenie a šetrná starostlivosť lanolínom
- perie a páperie nevytvára hrudky a zostane nadýchané

Kapsuly WoolCare

- Jemný prací prostriedok na vlnu a jemnú bielizeň
- špeciálny komplex starostlivosti z pšeničných proteínov
- technológia ochrany vlákien proti splstnateniu
- formula ochrany farieb na šetrné čistenie

Prací a ošetrovací prostriedok

Prostriedky na ošetrovanie textílií

Tento ošetrovací prostriedok na textílie obdržíte ako kapsule pre jednoduchšie dávkovanie.

Avivážny prostriedok v kapsule

- Aviváž pre čerstvú vôňu bielizne
- rýdza čistota, svieža vôňa a čistota v hlbokých póroch
- pre hebkú a jemnú bielizeň
- zabraňuje elektrostatickému nabíjaniu odevov

Doplňkový prostriedok

Dostať ako kapsule na pohodlné jednorazové dávkovanie

Kapsula Booster

- odstraňovač škvŕn s najväčšou rozpúšťacou silou
- Enzýmová technológia proti odolným škvŕnám
- vhodný na bielu aj farebnú bielizeň
- na skvelé výsledky prania, aj pri nízkych teplotách

Ošetrovanie prístroja

Prostriedok na odvápnenie

- odstraňuje silné usadeniny vodného kameňa
- mierny a šetrný vďaka prírodnej kyseliny citrónovej
- šetrí výhrevné špirály, bubon a ostatné súčasti

IntenseClean

- pre hygienickú čistotu práčky
- odstraňuje tuky, baktérie a tým vznikajúce zápachy
- účinné základné čistenie

Tabletky na zmäkčovanie vody

- znížené dávkovanie pracieho prostriedku pri tvrdej vode
- menej zvyškov pracích prostriedkov v textíliách
- menej chémie v odpadovej vode vďaka zníženému dávkovaniu pracieho prostriedku

Miele s.r.o.
Plynárenská 1
821 09 Bratislava
Tel.: +421 2 58 103 111
Servis-tel.: +421 2 58 103 131
E-mail: info@miele.sk
Internet: www.miele.sk

Servisná služba Miele
príjem servisných zákaziek
0800 MIELE1
(0800 643 531)

Miele & Cie. KG
Carl-Miele-Straße 29
33332 Gütersloh
Nemecko

WEB 395

sk-SK

M.-Nr. 12 447 410 / 00