

Hisense

life reimagined

NÁVOD NA OBSLUHU

Pred použitím tohto spotrebiča si dôkladne prečítajte tento návod na obsluhu a uschovajte si ho pre budúce použitie.

WD5S1045BW
WD5S1045B*1
WD5S1245B1

WD5S1045B*
WD5S1245BW
WD5S1245B*1

WD5S1045BW1
WD5S1245B*


SK

Slovensky

Táto práčka so sušičkou je určená výlučne na použitie v domácnosti.

Nepoužívajte ju na pranie bielizne, ktorá je označená ako nevhodná na pranie v práčke.

Tieto symboly použité v návode na obsluhu majú nasledujúci význam:

 Informácia, rada, tip alebo odporúčanie

 Upozornenie – všeobecné nebezpečenstvo

 Upozornenie – nebezpečenstvo úrazu elektrickým prúdom

 Upozornenie – nebezpečenstvo horúceho povrchu

 Upozornenie – nebezpečenstvo požiaru



Je dôležité, aby ste si pozorne prečítali tieto pokyny.

OBSAH

| | |
|--|---|
| <p>4 BEZPEČNOSTNÉ OPATRENIA 12 OPIS PRÁČKY SO SUŠIČKOU 13 Technické údaje 14 Ovládacia jednotka</p> | ÚVOD |
| <p>16 INŠTALÁCIA A PRIPOJENIE 17 Odstránenie prepravných svorníkov/skrutiek 18 Premiestnenie a preprava po inštalácii 19 Umiestnenie 19 Nastavenie nožičiek 20 Montážne vzdialenosti 21 Pripojenie k prívodu vody 21 AquaStop 22 Pripojenie a zabezpečenie vypúšťacej hadice 24 Pripojenie k zdroju napájania 25 PRED PRVÝM POUŽITÍM</p> | PRÍPRAVA PRED PRVÝM POUŽITÍM |
| <p>26 POSTUP PRANIA KROK ZA KROKOM (1 – 7) 26 Krok 1: Venujte pozornosť štítkom na bielizni 27 Krok 2: Príprava na pranie 32 Krok 3: Výber pracieho programu 36 Krok 4: Výber doplnkových nastavení a funkcií 42 Krok 5: Spustenie pracieho programu 43 Krok 6: Zmena pracieho programu alebo ručné zrušenie programu 44 Krok 7: Ukončenie pracieho programu 45 PRERUŠENIA A ZMENA PROGRAMU 47 ČISTENIE A ÚDRŽBA 47 Priehradka na práškový prací prostriedok 48 Čistenie hadice na prívod vody, krytu priehradky na prací prostriedok a gumového tesnenia dvierok 49 Čistenie filtra čerpadla 50 Čistenie exteriéru</p> | KROKY POSTUPU PRANIA ČISTENIE A ÚDRŽBA |
| <p>51 ODSTRAŇOVANIE PROBLÉMOV 51 Čo treba urobiť...? 51 Porucha sušenia 52 Odstraňovanie problémov a chybové kódy 53 Servis 54 ODPORÚČANIA A ÚSPORNÉ POUŽÍVANIE 56 Tipy na odstraňovanie škvŕn 58 LIKVIDÁCIA 58 TYPICKÁ SPOTREBA ENERGIE 60 Pripojenie Wi-Fi</p> | ODSTRAŇOVANIE PROBLÉMOV OSTATNÉ |

BEZPEČNOSTNÉ OPATRENIA



Pred použitím práčky so sušičkou si pozorne prečítajte návod na použitie.

Nepoužívajte práčku so sušičkou bez toho, aby ste si prečítali a pochopili tento návod na použitie.

Tento návod na použitie sa dodáva s viacerými modelmi práčok so sušičkou. Preto niektoré funkcie alebo nastavenia nemusia byť vo vašej práčke so sušičkou k dispozícii.

Nedodržiavanie návodu na použitie alebo nevhodné použitie práčky so sušičkou môžu spôsobiť poškodenie bielizne alebo spotrebiča, či zranenie používateľa. Návod na použitie majte poruke v blízkosti práčky so sušičkou.

Táto práčka so sušičkou je určená výlučne na použitie v domácnosti. Ak sa práčka so sušičkou používa na profesionálne účely, na účely zisku alebo na účely, ktoré prevyšujú bežné použitie v domácnosti, alebo ak práčku so sušičkou používa osoba, ktorá nie je spotrebiteľom, záručná doba by sa mala rovnať najkratšej záručnej dobe, ktorú si vyžaduje príslušný zákon.

Postupujte podľa pokynov na správnu inštaláciu práčky so sušičkou a pripojenie k prívodu vody a zdroju napájania (pozri kapitolu „INŠTALÁCIA A PRIPOJENIE“).

Pripojenie k vode a zdroju napájania môže vykonať iba náležite vyškolený technik alebo odborník.

Každú opravu a údržbu týkajúcu sa bezpečnosti alebo výkonu by mali vykonávať vyškolení odborníci.

Aby sa predišlo nebezpečenstvu, **poškodený napájací kábel** môže vymeniť len výrobca, servisný technik alebo autorizovaná osoba.

Pred pripojením práčky so sušičkou k zdroju napájania počkajte aspoň 2 hodiny, kým nedosiahne izbovú teplotu.

Servis tohto výrobku musí vykonávať autorizované servisné stredisko, ktoré používa len schválené náhradné diely.

Nepokúšajte sa práčku so sušičkou opravovať sami. Opravy vykonávané neodborníkmi môžu spôsobiť zranenie alebo vážnejšie poruchy. Obráťte sa na miestne servisné stredisko a vždy používajte originálne náhradné diely.

V prípade nesprávneho pripojenia alebo používania alebo servisu neautorizovanou osobou bude používateľ znášať náklady na opravu akéhokoľvek poškodenia, na ktoré sa nevzťahuje záruka.

Práčka so sušičkou sa nesmie pripájať k elektrickej sieti s použitím predlžovacieho kábla.

Nepripájajte práčku so sušičkou k sieti pomocou externého spínacieho zariadenia, napríklad časovača programu, ani ju nepripájajte k zdroju napájania, ktorý sa pravidelne zapína a vypína.

Nezapájajte práčku so sušičkou do elektrickej zásuvky určenej pre malú záťaž.

Elektrická zásuvka musí byť bezpečne uzemnená a prívod vody by nemal byť zablokovaný.

Práčku so sušičkou neinštalujte do miestnosti, v ktorej môže teplota klesnúť pod 5°C, pretože súčasti práčky so sušičkou sa môžu v prípade zamrznutia vody poškodiť.

Práčku so sušičkou umiestnite na rovný a stabilný pevný (betónový) podklad.

Ak je práčka so sušičkou umiestnená na vyvýšenom podklade, musí byť dodatočne zabezpečená proti prevráteniu.

Pred prvým použitím odstráňte prepravné skrutky, pretože zapnutie zablokovanej práčky so sušičkou môže spôsobiť vážne poškodenie (pozri kapitolu „INŠTALÁCIA A PRIPOJENIE/Odstránenie prepravných svorníkov/skrutiek“). V prípade takéhoto poškodenia zaniká záruka.

Na pripojenie práčky so sušičkou k prívodu vody použite dodanú hadicu na prívod vody a tesnenia. Tlak vody musí byť v rozmedzí 0,1 – 1 MPa (1 – 10 bar; 1 – 10 kp/cm²; 10 – 100 N/cm²).

Na pripojenie práčky so sušičkou k prívodu vody vždy používajte novú hadicu na prívod vody; nepoužívajte opakovane starú hadicu na prívod vody.

Koniec vypúšťacej hadice by mal dosiahnuť do odtokového systému.


Pred spustením pracieho cyklu zatlačte dvierka na označenom mieste, až kým nezacvaknú na miesto. Dvierka sa počas prevádzky spotrebiča nedajú otvoriť.

Pred prvým práním odstráňte všetky nečistoty z bubna práčky so sušičkou pomocou programu Čistenie bubna (pozri TABUĽKU PROGRAMOV).

Po skončení pracieho cyklu zatvorte vodovodný kohútik a vytiahnite zástrčku práčky so sušičkou zo zásuvky.

Používajte len pracie prostriedky na pranie a ošetrovanie bielizne v práčke so sušičkou. Nenesieme zodpovednosť za poškodenie alebo zmenu farby tesnení a plastových častí v dôsledku použitia bieliacich alebo farbiacich prostriedkov.

Pri odstraňovaní vodného kameňa používajte len odvápnovacie prostriedky s pridanou antikoroóznou ochranou (Používajte len nekorozívne odvápnovacie prostriedky). Dodržiavajte pokyny výrobcu. Odstraňovanie vodného kameňa ukončíte niekoľkými oplachovacími cyklami alebo spustením programu „Čištění bubnu“ (Čistenie bubna) (samočistiaci program), aby ste odstránili všetky zvyšky odvápnovacích prostriedkov (ocot atď.).

 Nepoužívajte čistiace prostriedky, ktoré obsahujú rozpúšťadlá, pretože by to mohlo viesť k uvoľneniu jedovatých plynov, poškodeniu práčky so sušičkou a riziku požiaru a výbuchu.

Práčka so sušičkou nie je určená na používanie osobami (vrátane detí) s telesným alebo duševným postihnutím alebo osobami bez skúseností a znalostí. Tieto osoby by mali byť poučené o použití práčky so sušičkou osobou zodpovednou za ich bezpečnosť.

Záruka sa nevzťahuje na spotrebný materiál, drobné farebné odchýlky, zvýšenú hlučnosť v dôsledku starnutia spotrebiča a estetické chyby komponentov, ktoré neovplyvňujú funkčnosť a bezpečnosť spotrebiča.

BEZPEČNOSŤ DETÍ

Pred zatvorením dvierok práčky so sušičkou a spustením programu sa uistite, že sa v bubne nenachádza nič okrem bielizne. Uistite sa, že do bubna nevliezlo žiadne dieťa a nezatvorilo dvierka zvnútra.

Prací prostriedok a aviváž udržiavajte mimo dosahu detí.

Aktivujte detskú poistku. Pozri kapitolu „VÝBER DOPLNKOVÝCH NASTAVENÍ A FUNKCIÍ/Detská poistka“.

Deťom mladším ako tri roky nedovoľte sa nachádzať v blízkosti spotrebiča, pokiaľ nie sú pod stálym dozorom.

Práčka so sušičkou je vyrobená v súlade s platnými bezpečnostnými normami.

Túto práčku so sušičkou môžu používať deti od 8 rokov a osoby so zníženými fyzickými, zmyslovými alebo duševnými schopnosťami alebo s nedostatočnými skúsenosťami a znalosťami, ale iba ak sú pri používaní práčky so sušičkou pod dozorom, ak im boli poskytnuté pokyny týkajúce sa bezpečného používania práčky so sušičkou, a ak si uvedomujú možné riziká jej nesprávneho používania. Zabezpečte, aby sa deti so spotrebičom nehrali. Deti nesmú práčku so sušičkou čistiť ani vykonávať jej údržbu bez dozoru.

NEBEZPEČENSTVO HORÚCEHO POVRCHU

Počas pracích cyklov sa dvierka bubna môžu zahrievať. Dávajte pozor, aby ste sa nepopálili. Dávajte pozor, aby sa deti nehrali v blízkosti sklenených dvierok.

OCHRANA PROTI PRETEČENIU VODY (PO ZAPNUTÍ)

Ak hladina vody v spotrebiči stúpne nad normálnu úroveň, aktivuje sa ochrana proti pretečeniu vody. Zastaví sa prívod vody a voda sa začne odčerpávať. Program sa preruší a zobrazí sa hlásenie o chybe.

PREMIESTNENIE/PREPRAVA PO INŠTALÁCII

Ak sa chystáte práčku so sušičkou po inštalácii premiestniť, nainštalujte prepravné skrutky (pozri kapitolu „INŠTALÁCIA A PRIPOJENIE/Premiestnenie a preprava po inštalácii“). Pred nasadením prepravných skrutiek odpojte práčku so sušičkou od zdroja napájania!

Ak je napájací kábel poškodený, musí ho vymeniť výrobca, jeho servisný zástupca alebo podobne kvalifikované osoby, aby sa zabránilo nebezpečenstvu.

Voda vypúšťaná počas cyklu prania alebo sušenia pri vysokej teplote je horúca. Nedotýkajte sa vody.

Neotvárajte dverka spotrebiča násilím počas jeho prevádzky (pranie/sušenie/odstreďovanie pri vysokých teplotách).

Nepoužívajte spotrebič, ak boli na čistenie použité priemyselné chemikálie.

V okolí spotrebiča sa nesmú hromadiť vlákna.

Je nevyhnutné zabezpečiť dostatočné vetranie, aby sa zabránilo spätnému prúdeniu vzduchu zo zariadenia do miestnosti, čo by mohlo spôsobiť požiar.

V bubnovej sušičke nesusťe nevypranú bielizeň.

Bielizeň, ktorá bola znečistená látkami, ako sú kuchynský olej, acetón, alkohol, benzín, petrolej, odstraňovače škvŕn, terpentín, vosky a odstraňovače vosku, by ste mali pred sušením v bubnovej sušičke vyprať v horúcej vode s extra množstvom pracieho prostriedku.

Predmety z penovej gummy (latexu), sprchovacie čiapky, nepremokavé textílie, predmety s gumovou podložkou a oblečenie alebo vankúše s podložkami z penovej gummy sa nesmú sušiť v bubnovej sušičke.

Avivážne prostriedky na zmäkčovanie tkanín alebo podobné výrobky používajte tak, ako je uvedené v návode na ich použitie.

Z vreciek oblečenia vyberte všetky predmety, ako sú zapaľovače a zápalky.

UPOZORNENIE: Nikdy nezastavujte sušenie v bubnovej sušičke pred koncom cyklu sušenia, pokiaľ nie sú rýchlo vybraté a rozložené všetky kusy tak, aby sa teplo rozptýlilo.

UPOZORNENIE: Nepripájajte práčku k sieti pomocou externého spínacieho zariadenia, napríklad časovača programu, ani ju nepripájajte k zdroju napájania, ktorý sa pravidelne zapína a vypína.

Pri spotrebičoch s vetracími otvormi v spodnej časti sa uistite, že otvory nie sú zakryté.

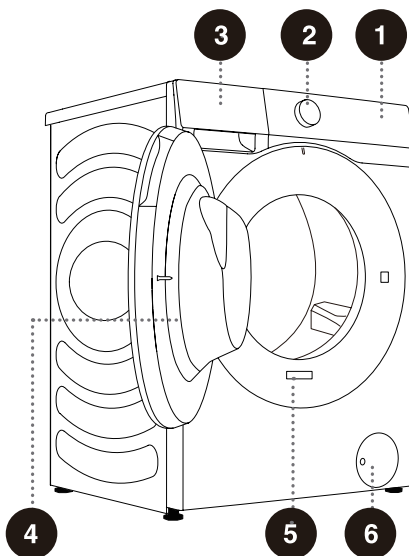
Spotrebič nesmie byť nainštalovaný na takom mieste, kde sa jeho dvierka nedajú úplne bez obmedzenia otvoriť.

Vypúšťaný vzduch sa nesmie odvádzať do dymovodu, ktorý sa používa na odvetranie výparov zo spotrebičov spaľujúcich plyn alebo iné palivá.

OPIS PRÁČKY SO SUŠIČKOU

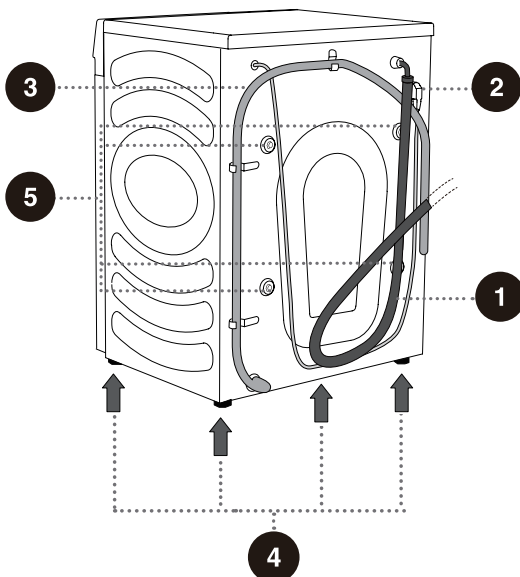
PREDNÁ STRANA

- 1 Ovládacia jednotka
- 2 Ovládač programov
- 3 Priehradka na prací prostriedok
- 4 Dvierka
- 5 Typový štítok
- 6 Kryt filtra čerpadla



ZADNÁ STRANA

- 1 Hadica na prívod vody
- 2 Napájací kábel
- 3 Vypúšťacia hadica
- 4 Nastaviteľné nožičky
- 5 Prepravné svorníky/skrutky

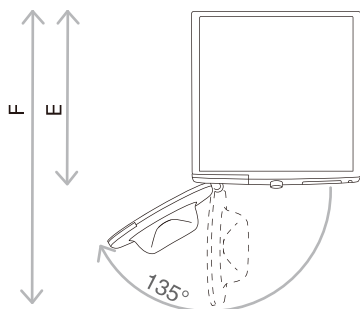


TECHNICKÉ ÚDAJE

(V ZÁVISLOSTI OD MODELU)

Typový štítok je umiestnený na prednej stene dvierok spotrebiča (pozri kapitolu „OPIS PRÁČKY SO SUŠIČKOU“).

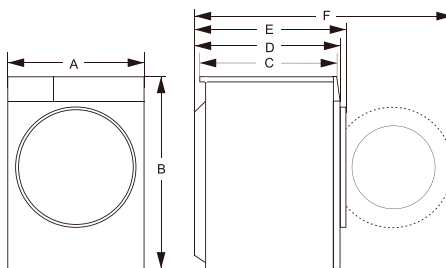
| | | |
|--------------------------------|-----------------|---------|
| Kapacita prania/sušenia | 10,5/6 kg | 12/8 kg |
| Maximálna náplň | 10,5 kg | 12 kg |
| Hmotnosť | 72 kg | 74 kg |
| Menovité napätie | 220 – 240 V~ | |
| Menovitý výkon | 1750 W / 1350 W | |
| Frekvencia | 50 Hz | |



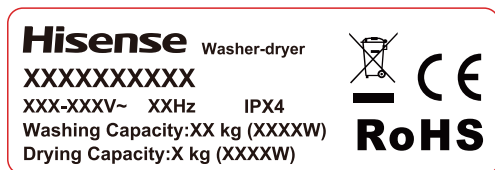
E = hĺbka práčky so sušičkou
F = hĺbka s otvorenými dvierkami

Rozmery (mm)

| Index | Rozmer (mm) | |
|-------------------------|-------------|------|
| Kapacita prania/sušenia | 10,5/6 | 12/8 |
| A | 595 | 595 |
| B | 845 | 845 |
| C | 560 | 610 |
| D | 590 | 640 |
| E | 620 | 670 |
| F | 1100 | 1150 |

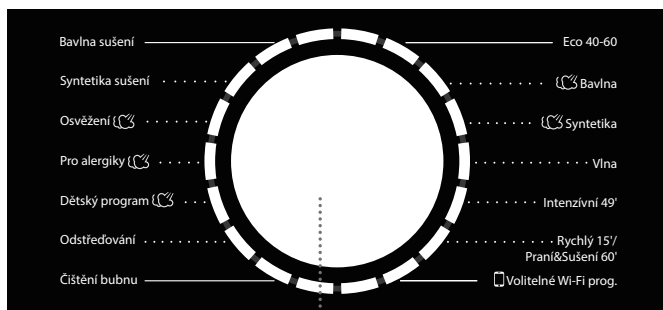


Typový štítok



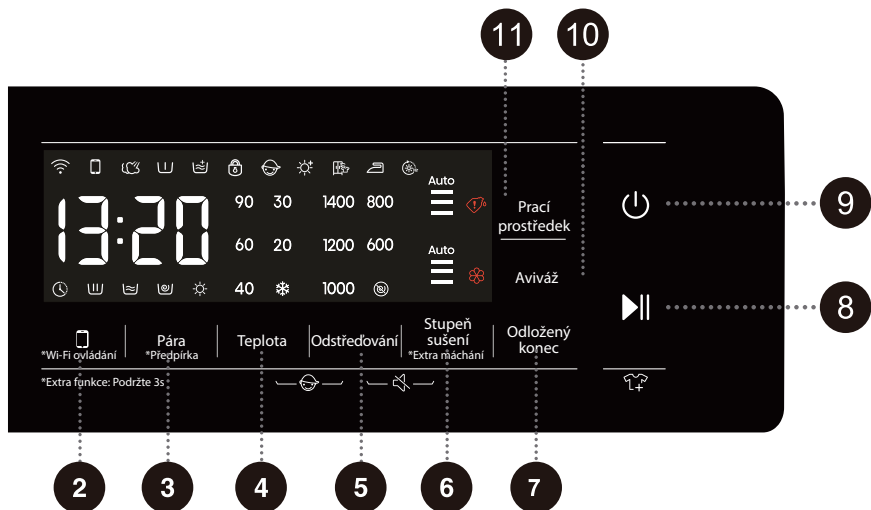
⚠ Pred pripojením práčky so sušičkou k zdroju napájania počkajte aspoň 2 hodiny, kým nedosiahne izbovú teplotu.

OVLÁDACIA JEDNOTKA



1

1 OVLÁDAČ PROGRAMOV



2 *Wi-Fi OVLÁDÁNÍ (PRIPOJENIE)

Tlačidlo sieťového ovládania. Postup nastavenia siete nájdete v sprievodcovi Wi-Fi na poslednej strane.

3 PÁRA (PARA) *PŘEDPIRKA (PREDPÍERANIE)

Stlačením zmeníte rýchlosť odstreďovania pre aktuálny program. Bez odstreďovania : Bubon sa po záverečnom cykle vypúšťania neodstredí.

4 TEPLOTA

Stlačením zmeníte teplotu vody pre zvolený program.

5 ODSŤREĎOVÁNÍ (ODSTREDENIE)

Stlačením zmeníte rýchlosť odstreďovania pre aktuálny program. Stlačením vyberiete čas sušenia a ďalšie funkcie sušenia.

6 STUPEŇ SUŠENÍ (ÚROVEŇ SUŠENIA) (Vstúpite krátkym stlačením)

Stlačením vyberiete čas sušenia a ďalšie funkcie sušenia. * **EXTRA MÁCHÁNÍ (EXTRA PLÁCHANIE)** (Vstúpite dlhým stlačením) Stlačením zmeníte počet pláchaní pre aktuálny program.

7 ODLOŽENÝ KONEC (ODLOŽENIE KONCA)

Funkcia Odloženie konca umožňuje nastaviť čas ukončenia pracovného programu. Na základe vašich nastavení práčka so sušičkou automaticky spustí prací cyklus. Toto nastavenie je užitočné na naprogramovanie práčky tak, aby ukončila prací program v čase, keď sa zvyčajne vraciate domov z práce. Stlačením vyberte jednotku času.

8 ŠTART/PAUZA

9 VYPÍNAČ

Spustenie/pozastavenie celého programu.

10 AVIVÁŽ

11 PRACÍ PROSTŘEDEK (PRACÍ PROSTRIEDOK)

4+5 DETSKÁ POISTKA

Stlačením týchto dvoch tlačidiel súčasne zapnete/vypnete detskú poistku.

5+6 VYPNUTIE ZVUKU (VYPNUTIE ZVUKOVÝCH UPOZORNENÍ)

Pre ďalšie funkcie: Stlačte a podržte 3 sekundy.

INŠTALÁCIA A PRIPOJENIE

☞ Odstráňte všetky obaly (pozri kapitolu „LIKVIDÁCIA“). Pri vybaľovaní dávajte pozor, aby ste spotrebič nepoškodili ostrým predmetom. Baliaci materiál (plastové vrecká, iné plastové časti atď.) uchovávajte mimo dosahu detí.

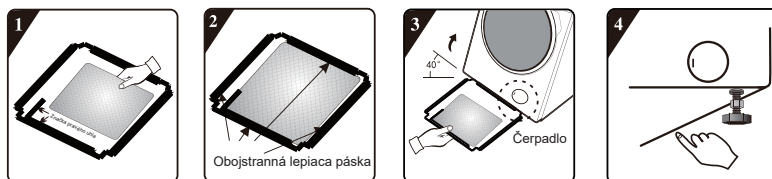
Skontrolujte, či na spotrebiči nie sú žiadne poškodenia. Ak máte podozrenie, že je spotrebič poškodený, nepoužívajte ho a ihneď kontaktujte popredajný servis.

Spotrebič sa dodáva so súpravou základnej výbavy, ktorá obsahuje:

- Návod na obsluhu;
- 4 plastové uzávery;
- Prívodnú hadicu;
- Držiak vypúšťacej hadice;
- Kľúč;
- Doska na zníženie hluku.

Uistite sa, že všetky uvedené diely sú dodané.

AKO NAINŠTALOVAŤ DOSKU NA ZNÍŽENIE HLUKU



1 Pred inštaláciou dosky na zníženie hluku zarovnajte a nalepte akustickú absorpčnú vlnu so značkou pravého uhla na doske na zníženie hluku a pozdĺž nej (tento postup nie je potrebný pri niektorých modeloch bez akustickej absorpčnej vlny).

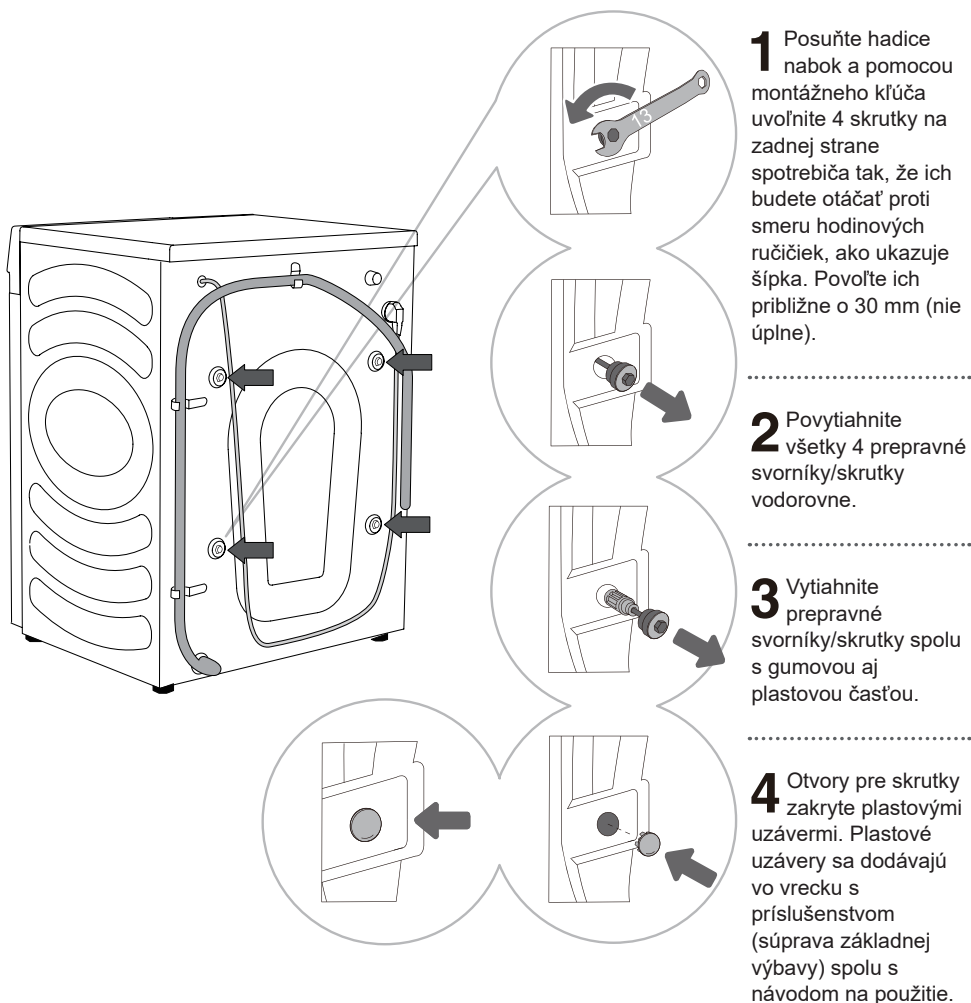
3 Nakloňte práčku so sušičkou pod uhlom 40° tak, aby strana s pravouhlým zárezom smerovala k prednej časti práčky so sušičkou, ako je znázornené na obrázku. Stranu so šikmým zárezom vložte medzi dve skrutky nožičiek v zadnej časti práčky a zaduňte ju úplne na miesto. Potom nainštalujte dosku na zníženie hluku a uistite sa, že sa tesne dotýka spodnej časti spotrebiča.

2 Odstráňte vrchný papier na obojstrannej lepiacej páske na štyroch stranách dosky na zníženie hluku.

4 Ručne pritlačte obojstrannú pásku na všetkých štyroch stranách, aby ste dosku na zníženie hluku pevne pripiepli k telesu spotrebiča.

ODSTRÁNENIE PREPRAVNÝCH SVORNÍKOV/ SKRUTIEK

⚠ Pred prvým použitím spotrebiča je nutné odstrániť prepravné svorníky/skrutky. Zablokovaný spotrebič sa môže pri zapnutí poškodiť. V prípade takéhoto poškodenia zaniká záruka.



⚠ Prepravné svorníky/skrutky si uschovajte pre budúcu prepravu spotrebiča (ak chcete prepravné svorníky/skrutky znovu namontovať, postupujte podľa uvedeného postupu v opačnom poradí).

PREMIESTNENIE A PREPRAVA PO INŠTALÁCII

☞ Ak chcete práčku so sušičkou po inštalácii premiestniť, musíte znovu nainštalovať prepravné svorníky/skrutky, aby sa zabránilo poškodeniu počas prepravy v dôsledku vibrácií (pozri kapitolu „INŠTALÁCIA A PRIPOJENIE/Odstránenie prepravných svorníkov/skrutiek“). Ak ste prepravné svorníky/skrutky stratili, môžete si ich objednať u výrobcu.

⚠ Po preprave by ste mali práčku so sušičkou nechať stáť aspoň dve hodiny, kým ju pripojíte k zdroju napájania. Spotrebič by mal inštalovať a pripájať vyškolený technik.

⚠ Pred pripojením práčky so sušičkou si pozorne prečítajte návod na použitie. Na škody vzniknuté v dôsledku nesprávneho pripojenia alebo používania práčky so sušičkou sa nevzťahuje záruka.

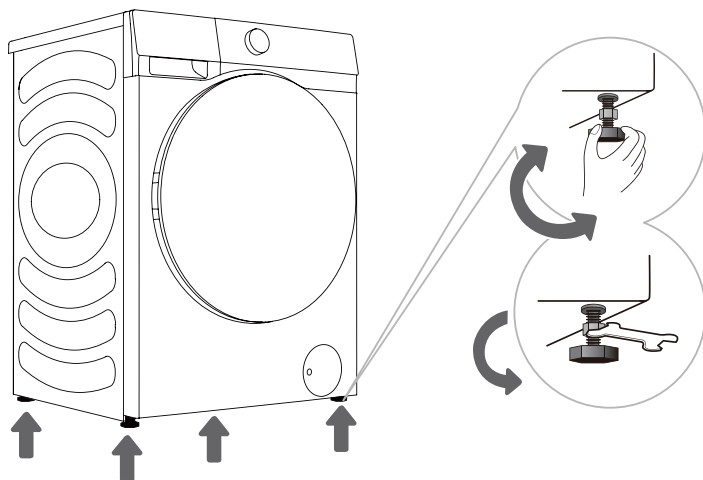
UMIESTNENIE

☞ Podlaha, na ktorej je umiestnená práčka so sušičkou, musí mať betónový podklad. Mala by byť čistá a suchá, v opačnom prípade sa môže práčka so sušičkou šmýkať. Vyčistíte aj spodnú časť nastaviteľných nožičiek.

☞ Práčka so sušičkou musí byť vyvážená a stáť na stabilnom a pevnom podklade.

NASTAVENIE NOŽIČIEK

Použite vodováhu a dodaný kľúč.



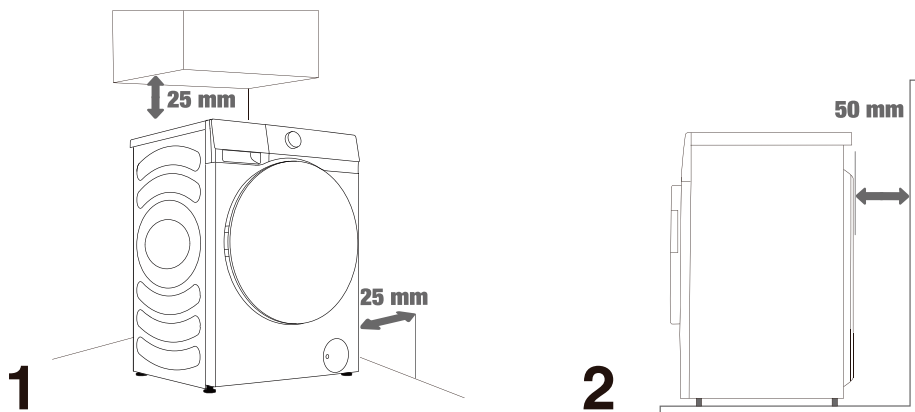
.....
1 Otáčaním nastaviteľných nožičiek práčku so sušičkou vyrovnajte. Nožičky umožňujú vyrovnanie o +/- 2 cm.
.....

2 Po nastavení výšky nožičiek pevne utiahnite poistné matice (kontramatice) otočením smerom k spodnej časti práčky so sušičkou pomocou dodaného kľúča ↑ (pozri obrázok).

☞ Nevyrovaný spotrebič môže spôsobiť vibrácie, posúvanie a hlučnú prevádzku. Na nesprávne vyrovnanie spotrebiča sa nevzťahuje záruka.

☞ Počas prevádzky spotrebiča sa môže objaviť neobvyklý alebo silnejší hluk, ktorý je najčastejšie dôsledkom nesprávnej inštalácie.

MONTÁŽNE VZDIALENOSTI



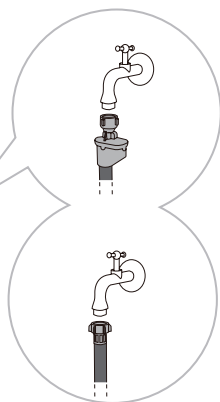
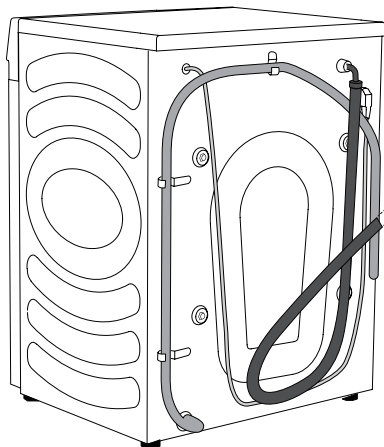
☞ Práčka so sušičkou sa nesmie dotýkať steny alebo nábytku. Pre optimálnu prevádzku práčky so sušičkou ponechajte okolo nej určitý voľný priestor, ako je vyznačené na obrázku.

V prípade nedodržania minimálnych požadovaných vzdialeností nie je možné zaručiť bezpečnú a správnu prevádzku práčky so sušičkou. Okrem toho môže dochádzať aj k prehrievaniu (obrázky 1 a 2).

☞ Neodporúča sa inštalovať práčku so sušičkou v uzavretom priestore.

PRIPOJENIE K PRÍVODU VODY

Správne pripojte hadicu na prívod vody k vodovodnému kohútiku.



A AquaStop

B Bežné pripojenie

☞ Na zabezpečenie správneho fungovania práčky so sušičkou by mal byť prívodný tlak vody v rozmedzí 0,1 – 1 MPa (1 – 10 bar; 1 – 10 kp/cm²; 10 – 100 N/cm²). Minimálny dynamický tlak vody môžete určiť odmeraním prietoku vody. Za 15 sekúnd by mali z úplne otvoreného kohútika vyteciť 3 litre vody.

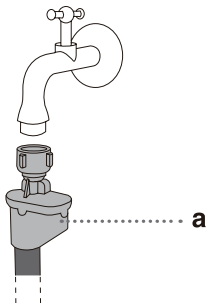
☞ Hadicu na prívod vody po jej pripojení dotiahnite rukou tak, aby dobre tesnila (max. 2 Nm). Skontrolujte, či tesnenie neprepúšťa. Nepoužívajte kliešte ani podobné nástroje, pretože by mohli poškodiť závit matice.

☞ Používajte iba hadicu na prívod vody, ktorá sa dodáva so spotrebičom. Nepoužívajte žiadne použité ani iné hadice.

☞ Uistite sa, že hadica nie je poškodená. Ak je hadica poškodená, lámavá alebo prasknutá, musí sa vymeniť.

AquaStop (LEN S NIEKTORÝMI MODELMI)

Ak je vnútorná trubica alebo hadica poškodená, aktivuje sa vypínací systém, ktorý preruší prívod vody do práčky so sušičkou. V takom prípade sa kontrolné okienko (a) zmení na červené. Vymeňte hadicu na prívod vody.



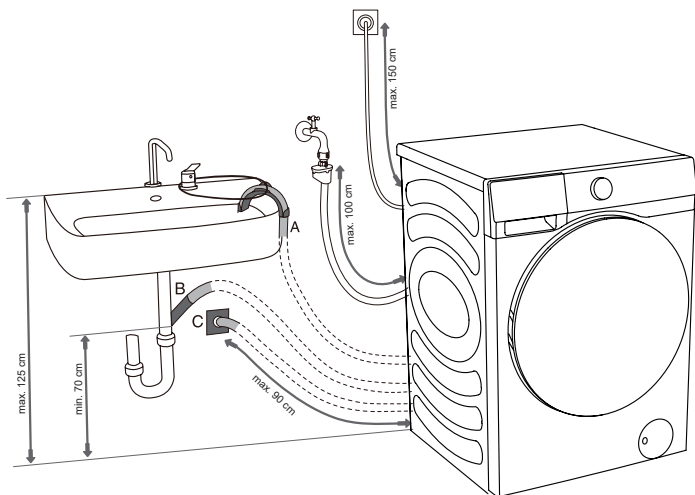
☞ Hadicu na prívod vody so systémom AquaStop neponárajte do vody, pretože obsahuje elektrický ventil.

☞ Hadicu na prívod vody je možné pripojiť bez spätného ventilu.

☞ Uistite sa, že pripojená hadica na vodu nie je prekrútená alebo upchatá.

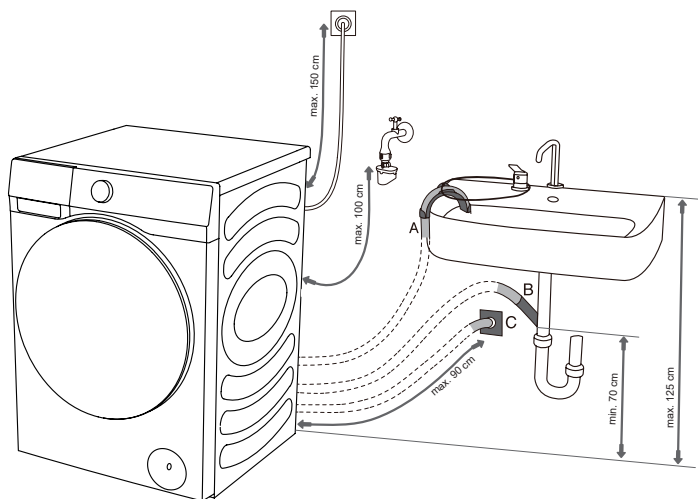
PRIPOJENIE A ZABEZPEČENIE VYPÚŠŤACEJ HADICE

Zaveďte vypúšťaciu hadicu do umývadla alebo vane alebo ju pripojte priamo k odtoku (minimálny priemer vypúšťacej hadice je 4 cm). Zvislá vzdialenosť od podlahy po koniec vypúšťacej hadice by mala byť 60 až 100 cm. Možno ju pripojiť tromi spôsobmi (A, B, C).

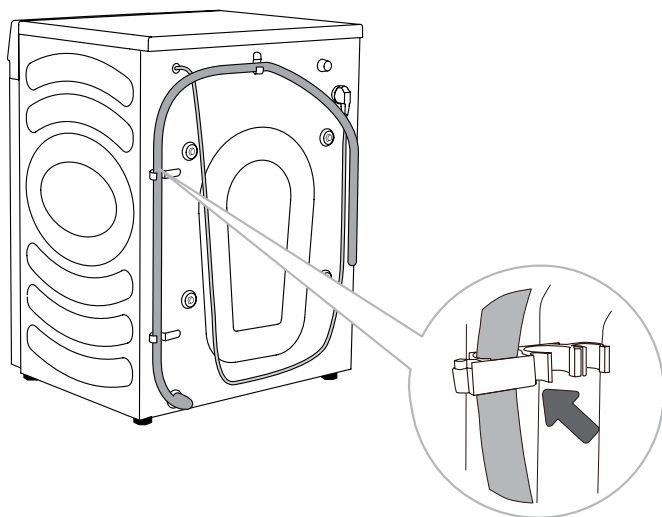


A Koniec vypúšťacej hadice môžete umiestniť do umývadla alebo do vane. Hadicu zaistíte pomocou viazacej pásky cez podporné koleno, aby sa predišlo jej sklznutiu.

B Vypúšťaciu hadicu môžete pripojiť aj priamo k odtoku umývadla. Nepoužívajte malé umývadlo. Dávajte pozor, že vypúšťaná voda môže byť horúca.



C Vypúšťacia hadica sa môže pripojiť aj k odtoku v stene so zberačom vody, ktorý by mal byť správne nainštalovaný, aby sa dal čistiť.

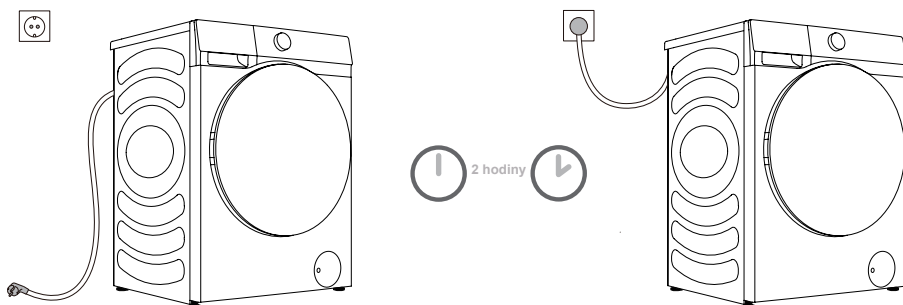


D Vypúšťacia hadica musí byť pripojená k háčikom na zadnej strane práčky so sušičkou, ako je znázornené na obrázku.

⚠ Uistite sa, že vypúšťacia hadica nie je poškodená.

⚠ Nesprávna inštalácia vypúšťacej hadice môže viesť k nebezpečnej alebo nesprávnej prevádzke práčky so sušičkou.

PRIPOJENIE K ZDROJU NAPÁJANIA



⚠ Pred pripojením práčky so sušičkou k zdroju napájania počkajte aspoň 2 hodiny, kým nedosiahne izbovú teplotu.

Zapojte práčku so sušičkou do uzemnenej elektrickej zásuvky, ktorá by mala byť po inštalácii voľne prístupná. Zásuvka by mala byť vybavená uzemňovacím kontaktom (v súlade s príslušnými predpismi).

Základné informácie o práčke so sušičkou nájdete na typovom štítku.

⚠ Odporúčame používať ochranu proti prepätiu na ochranu spotrebiča pre prípad zásahu bleskom.

⚠ Práčka so sušičkou sa nesmie pripájať k elektrickej sieti s použitím predlžovacieho kábla.

⚡ Nezapájajte práčku so sušičkou do elektrickej zásuvky určenej pre malú záťaž.

⚡ Spotrebič nezapájajte/neodpájajte zo zásuvky s mokrymi rukami.

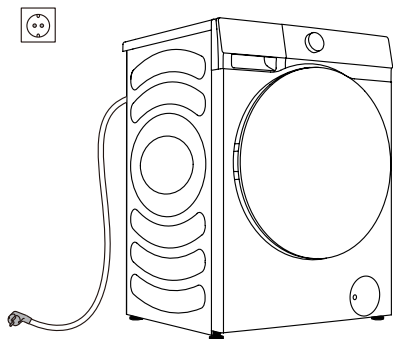
⚡ Opravy a údržbu spotrebiča zverte do rúk vyškoleným odborníkom.

⚡ Poškodený napájací kábel môže vymeniť len osoba autorizovaná výrobcom.

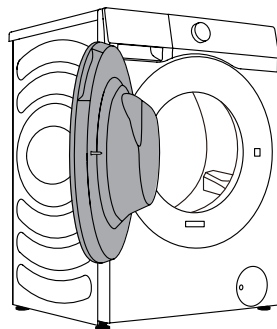
PRED PRVÝM POUŽITÍM

Uistite sa, že je práčka so sušičkou odpojená od zdroja napájania, a potom otvorte dverka smerom k sebe (obrázky 1 a 2).

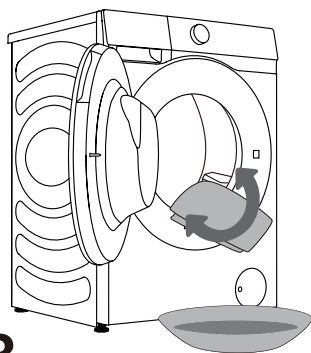
Vyčistite bubon pomocou mäkkej a vlhkej handričky. Môžete tiež použiť program „Čistenie bubnu“ (Čistenie bubna). V takom prípade pripojte spotrebič k zdroju napájania a otvorte vodovodný kohútik. Bubon by mal byť prázdny (obrázky 3 a 4).



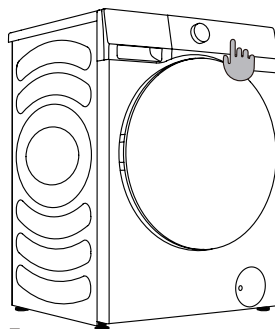
1



2



3


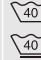







4

⚠ Nepoužívajte žiadne rozpúšťadlá ani čistiace prostriedky, ktoré by mohli práčku so sušičkou poškodiť (dodržiavajte odporúčania a upozornenia uvedené výrobcami čistiacich prostriedkov).

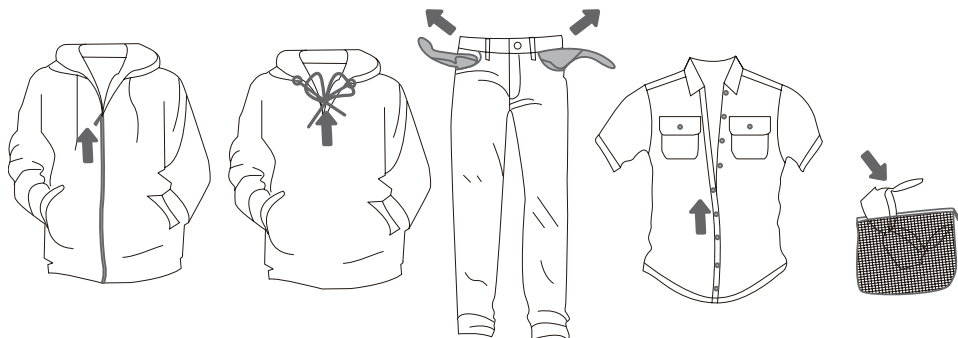
POSTUP PRANIA KROK ZA KROKOM (1 – 7)

KROK 1: VENUJTE POZORNOSŤ ŠTÍTKOM NA BIELIZNI

| | | | | | | |
|--|--|---|--|---|---|--|
| Normálne pranie; Jemná bielizeň | Max. teplota prania 95°C  | Max. teplota prania 60°C  | Max. teplota prania 40°C  | Max. teplota prania 30°C  | Ručné pranie  | Nie je vhodné na pranie  |
| Bielenie | Bielenie v studenej vode  | | | Bielenie nie je povolené  | | |
| Suché čistenie | Suché čistenie so všetkými činidlami  | Ropné rozpúšťadlá R11, R113  | Suché čistenie s petrolejom, čistým alkoholom a R113  | Suché čistenie nie je povolené  | | |
| Žehlenie | Horúce žehlenie, max. 200°C  | Horúce žehlenie, max. 150°C  | Horúce žehlenie, max. 110°C  | Žehlenie nie je povolené  | | |
| Sušenie | Sušte naplocho (položte na rovný povrch)  | Nechajte odkvapkať  Sušenie na šnúre  | Vysoká teplota  Nízka teplota  | Nesušte v bubnovej sušičke  | | |

KROK 2: PRÍPRAVA NA PRANIE

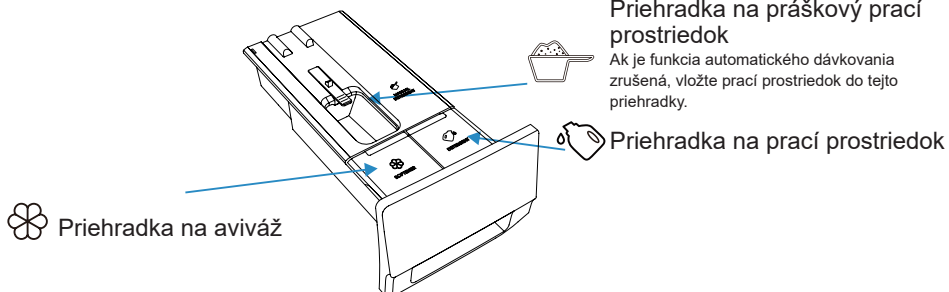
1. Roztriedte bielizeň podľa typu tkaniny, farby, znečistenia, povolenej teploty prania atď. (Pozrite si TABUĽKU PROGRAMOV).
2. Zapnite gombíky a zipsy, zaviažte všetky stužky a obráťte vrecká naruby; odstráňte všetky kovové spony, ktoré by mohli poškodiť bielizeň a vnútro spotrebiča alebo upchať odtok.
3. Vložte jemnú bielizeň a drobné kusy do sieťového vrecka na bielizeň.



POKYNY NA POUŽÍVANIE AUTOMATICKÉHO DÁVKOVAČA PRACIEHO PROSTRIEDKU

Tento výrobok má funkciu automatického dávkovania, ktorá automaticky pridáva správne množstvo pracieho prostriedku/aviváže do prania. V závislosti od stupňa znečistenia môžete nastaviť automaticky dávkované množstvo. Keď je zvolená možnosť „Auto“, práčka so sušičkou inteligentne posúdi množstvo pracieho prostriedku a aviváže podľa hmotnosti bielizne. Ak nechcete používať možnosť „Auto“, zrušte jej výber a prací prostriedok a aviváž pridávajte ručne.



► PRIDÁVANIE PRACIEHO PROSTRIEDKU/AVIVÁŽE



► PREDPIERANIE

- Keď je zapnutá funkcia automatického dávkovania a je zvolená funkcia predpierania, množstvo pracieho prostriedku vo fáze predpierania je polovičné v porovnaní s fázou hlavného prania.
- Množstvo pracieho prostriedku vo fáze predpierania nemá vplyv na množstvo pracieho prostriedku vo fáze hlavného prania.

► KROKY AUTOMATICKÉHO DÁVKOVANIA

- Pri prvom použití práčky so sušičkou je predvolebne zapnutá funkcia automatického dávkovania pracieho prostriedku a aviváže. Práčka so sušičkou si pred vypnutím zapamätá poslednú voľbu.
- Ak chcete túto funkciu vypnúť, stlačte tlačidlo „Prací prostriedok“. Opakovaným stláčaním tlačidla čistiaceho prostriedku prejdite do polohy Vypnuté (nesvieti).
- Keď je množstvo pracieho/avivážneho prostriedku v priehradke nedostatočné, rozsvietia sa ikony  / . Včas ho doplňte. Maximálne množstvo je 1 L pracieho prostriedku alebo 0,5 L aviváže.

► ODPORÚČANIA

1. Odporúča sa používať nízkoPENIVÝ prací prostriedok.
2. Zásobníky na prací prostriedok/aviváž neprepĺňajte, aby nedošlo k ich pretečeniu.
3. Po naplnení sa pred spustením pracieho programu uistite, že je zásuvka na prací prostriedok úplne zatvorená.
4. Pred inštaláciou, premiestňovaním, manipuláciou alebo nastavovaním práčky so sušičkou vyberte alebo zaistite zásuvku na prací prostriedok, aby ste zabránili vyliatiu pracieho prostriedku a aviváže.

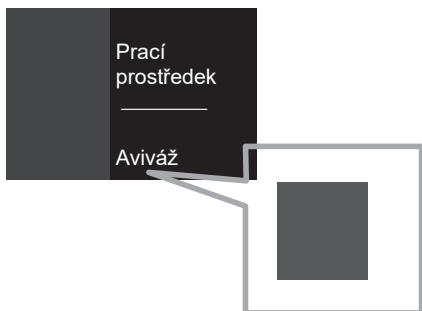
► PRACÍ PROSTŘEDEK (PRACÍ PROSTŘEDOK)/AVIVÁŽ

Automatické dávkovanie



Ak je ZAPNUTÁ ikona Auto a všetky 3 riadky sú ZAPNUTÉ, znamená to, že je vybraná funkcia automatického dávkovania. Prací prostriedok/aviváž sa dávkuje automaticky v závislosti od množstva bielizne v bubne. Je možné manuálne zvoliť požadované množstvo pracieho prostriedku/aviváže. K dispozícii sú tri úrovne: nízka, stredná a vysoká. Používateľ si môže vybrať požadované množstvo dávkovaného pracieho prostriedku/aviváže.



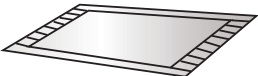


Ručné dávkovanie



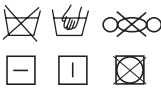







Prací prostriedok/aviváž sa na konci programu po jeho vypnutí nebude dávkovať. Toto je signalizované na displeji, ako je znázornené na obrázku nižšie. Žiadna LED indikácia.

OBLEČENIE, KTORÉ NIE JE MOŽNÉ PRAŤ/SUŠIŤ

Oblečenie, ktoré sa nesmie prať ani sušiť

| | | |
|---|---|---|
|  <p>Kožené a kožušinové výrobky (Môže dôjsť k deformácii)</p> |  <p>Výrobky z viskózy a jej zmesí (môže dôjsť k zafarbeniu alebo deformácii)</p> |  <p>Veľké hrubé gumové podušky s karbamátom na zadnej strane (môže dôjsť k poškodeniu alebo k znehodnoteniu)</p> |
|  <p>Čiapky a klobyčky z tvrdého materiálu (Poškodia práčku so sušičkou a spôsobia poruchy)</p> |  <p>Podušky, vankúše, výrobky s bavlnenou výplňou, penou a inými špongióvymi materiálmi, koberce (môže dôjsť k poškodeniu alebo k znehodnoteniu)</p> | <p>Ostatné: Oblečenie z pokrčenej látky alebo látky s reliéfnym vzorom; krepové látky; Lahko deformovateľné oblečenie (obleky, saká, kravaty a šaty atď.); Lahko sa chlpiace oblečenie (zamat, zamatové látky).</p> |

OBLEČENIE, KTORÉ NIE JE MOŽNÉ SUŠIŤ

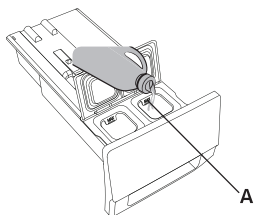
| | | | |
|--|--|---|--|
|  <p>Akkoľvek oblečenie s označením (oblečenie sa môže poškodiť)</p> |  <p>Vlnené oblečenie (Môže dôjsť k zrazeniu a strate vlákien)</p> |  <p>Pančuchy, podkoiienky (Môže dôjsť k poškodeniu alebo k znehodnoteniu)</p> |  <p>Oblečenie na mieru, ktoré môže sušením zmeniť veľkosť</p> |
|  <p>Vankúše alebo oblečenie s kožušinou (môže dôjsť k poškodeniu alebo k znehodnoteniu)</p> |  <p>Prešivaná prikrývka (môže dôjsť k poškodeniu alebo k znehodnoteniu)</p> |  <p>Oblečenie s čípkami a výšivkami, z nových syntetických vlákien (veľmi jemných vlákien) (Môže dôjsť k deformácii)</p> |  <p>Hodváb</p> |

Prí sušení vankúšov a oblečenia s kožušinou môže dôjsť k upchatiu odtokového potrubia.

Poznámka

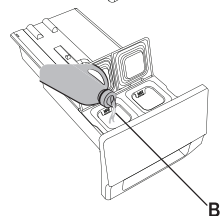
- ⚠ Medzi oblečenie, ktoré sa nedá prať ani sušiť, patrí okrem iného aj vyššie uvedené oblečenie.
- ⚠ Mokré oblečenie, z ktorého ešte kvapká voda, nie je vhodné na sušenie a môže spustiť poplach zariadenia!

► PRIDÁVANIE PRACIEHO PROSTRIEDKU A AVIVÁŽE



1. Otvorte zásuvku na prací prostriedok.

2. Do priehradky na automaticky pridávaný prací prostriedok (A) pridajte prací prostriedok.



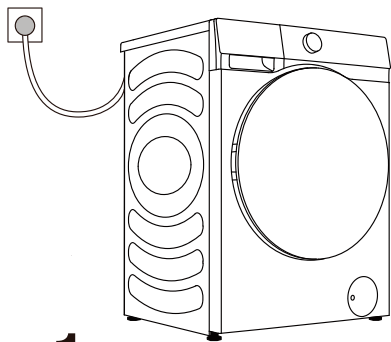
3. V prípade potreby pridajte aviváž do priehradky na automaticky pridávanú aviváž (B).

4. Zatvorte zásuvku automatického dávkovača.

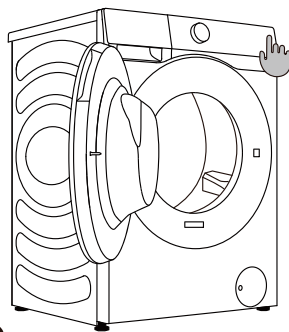
ZAPNUTIE PRÁČKY SO SUŠIČKOU

Pomocou napájacieho kábla pripojte práčku so sušičkou k zdroju napájania a pripojte práčku so sušičkou k prívodu vody.

Zapnite spotrebič stlačením tlačidla „NAPÁJANIE“ (obrázky 1 a 2).



1



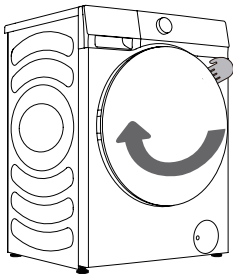
2

PROCES PRANIA

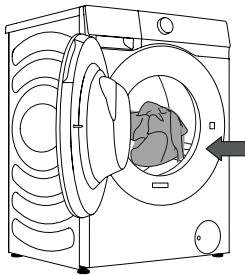
Otvorte dverka bubna potiahnutím rukoväte smerom k sebe (obrázok 1).

Vložte bielizeň do bubna (potom, ako ste skontrolovali, že je bubon prázdny) (obrázok 2).

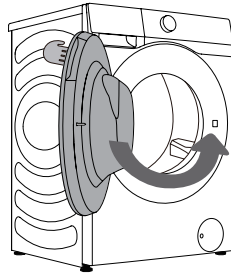
Zatvorte dverka (obrázok 3). Dverka sú zamknuté, keď počujete zacvaknutie.



1



2



3

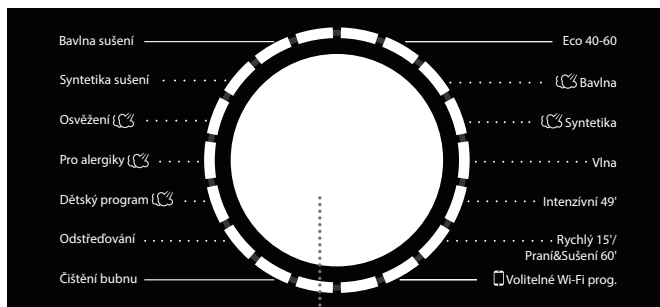
⚠ Nikdy sa nepokúšajte otvoriť dverka násilím. Neotvárajte dverka počas chodu spotrebiča.

Nepreťažujte bubon! Pozrite si TABUĽKU PROGRAMOV a dodržiavajte nominálnu náplň, uvedenú na typovom štítku.

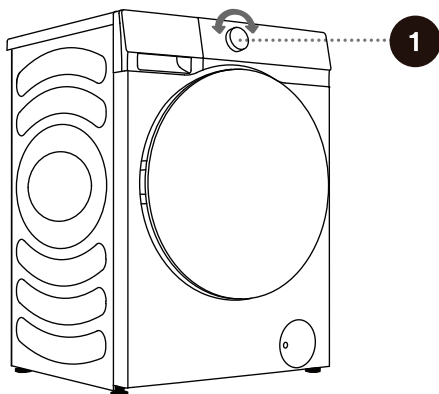
Ak je bubon príliš plný, bielizeň sa nevyperie poriadne.

KROK 3: VÝBER PRACIEHO PROGRAMU

Vyberte **program** otočením ovládača voľby programov (1) (v závislosti od typu bielizne a úrovne znečistenia). Pozrite si TABUĽKU PROGRAMOV.



1



⚠ Počas prevádzky sa ovládač voľby programov (1) nemôže otáčať automaticky.

TABUĽKA PROGRAMOV

| Program | Funkcie | Max. náplň kg | | Max. rýchlosť odstred'ovania ot./min | Opis programu |
|--|---------|---------------|----|--------------------------------------|---|
| Eco 40-60 | W | 10,5 | 12 | 1400 | Normálne znečistená bavlnená bielizeň. |
| | WD | 6 | 8 | 1400 | |
| Bavlna (- -, 20°C, 30°C, 40°C, 60°C, 90°C) | W | 10,5 | 12 | 1400 | Silne a stredne znečistená bavlna alebo bielizeň. V prípade silne znečisteného prádla, zvolte funkciu „Předpírka“ (Predpieranie). |
| | WD | 6 | 8 | 1400 | |
| Syntetika (Syntetické tkaniny) (- -, 20°C, 30°C, 40°C, 60°C) | W | 5 | 6 | 1400 | Program je vhodný na pranie mierne znečistených syntetických a bavlnených tkanín. |
| | WD | 5 | 6 | 1400 | |
| Vlna (- -, 20°C, 30°C, 40°C) | W | 2 | | 600 | Program je vhodný pre vlnu, ktorú možno prať v práčke (pozri štítok na odevu). |
| Intenzivní 49' (Výkonný 49') (- -, 20°C, 30°C, 40°C) | W | 4 | | 800 | Je to krátky výkonný prací program, ktorý sa používa na pranie malého množstva oblečenia s vysokým stupňom znečistenia. |
| Rychlý 15' (Rýchly 15')/ Praní&Sušení 60' (Pranie a sušenie 60') (- -, 20°C, 30°C, 40°C) | W | 1 | | 800 | Bavlnené, zmiešané tkaniny. Krátko nosené alebo práve kúpené oblečenie. /Program na pranie a sušenie do 60 minút je vhodný na pranie a sušenie ľahko znečistených odevov, ako sú trička, košele a sukne, ktoré by sa mali meniť denne. Naraz sa odporúča prať najviac 3 kusy sukni. Voľbou funkčného tlačidla „Stupeň sušení“ (Úroveň sušenia) dokončíte konverziu oboch programov. |
| | WD | 1 | | 800 | |
| Čištění bubny (Čistenie bubna) (samočistiaci program) (90°C) | / | 0 | | 800 | Tento program slúži na čistenie bubna a odstraňovanie zvyškov pracieho prostriedku a baktérií, ktoré sa môžu hromadiť a usadzovať najmä pri používaní programov s nízkymi teplotami prania. Bubon musí byť prázdny. Môžete pridať trochu destilovaného (liehového) octu (približne 2 dl) alebo hydrogénuhličitan sodný (1 polievková lyžica alebo 15 g). Tento program spustíte aspoň raz za mesiac. |
| Odstřed'ování (Odstredenie) (rýchlosť odstred'ovania) | S | 10,5 | 12 | 1400 | V tomto programe môžete ručne zvoliť trvanie a rýchlosť odstred'ovania. |
| | SD | 6 | 8 | 1400 | |
| Dětský program (Starostlivosť o detské oblečenie) (40°C, 60°C, 90°C) | W | 2 | | 1400 | Je vhodný na detské oblečenie a spodnú bielizeň a iné, ktoré sterilizuje a dezinfikuje prostredníctvom napaarovania pri vysokej teplote. |
| | WD | 2 | | 1400 | |
| Pro alergiky (Starostlivosť pre alergikov) (40°C, 60°C, 90°C) | W | 2 | | 1400 | Tento program je vhodný pre textilie odolné voči vysokým teplotám a vyblednutiu, ktorý odstraňuje alergény, ako sú peľ, roztoče a parazity prostredníctvom napaarovania pri vysokej teplote. |
| | WD | 2 | | 1400 | |


W → Pranie

D → Sušenie

WD → Pranie a sušenie

S → Odstred'ovanie

SD → Odstred'ovanie a sušenie

| Program | Funkcie | Max. náplň kg | | Max. rýchlosť odstredovania ot./min | Opis programu |
|--|---------|---------------|----|-------------------------------------|--|
| Osvěžení (Osvieženie) | D | 2 | | / | Je vhodný na odstránenie špecifického zápachu (napr. zápachu dymu/horúceho hrnca/grilu atď.) z oblečenia. |
| Syntetika sušení (Sušenie syntetických tkanín) | D | 5 | 6 | / | Vlhké oblečenie z chemických vlákien je možné po odstredení vysušiť. |
| Bavlna sušení (Sušenie bavlny) | D | 6 | 8 | / | Vlhké bavlnené a ľanové oblečenie sa môže po odstredení vysušiť. |
|  Voliteľné Wi-Fi prog. (Ďalšie programy) | | | | | |
| Máchání + Odstředování (Pláchanie + Odstredenie) – | W | 10,5 | 12 | 1400 | Tento program je predvolený na dve pláchania a jedno odstredovanie. |
| | WD | 6 | 8 | 1400 | |
| Košile (Košele) (- , 20°C, 30°C, 40°C, 60°C) | W | 2 | | 1400 | Tento program je vhodný pre bavlnené oblečenie s ľahkými znečistením. |
| | WD | 2 | | 1400 | |
| Džíny (Džínsy) (- , 20°C, 30°C, 40°C, 60°C) | W | 5 | 6 | 1400 | Program je vhodný na pranie džínsov. |
| | WD | 5 | 6 | 1400 | |
| Hedvábí/Jemné (Hodváb/jemné) (- , 20°C, 30°C, 40°C) | W | 2 | | 600 | Mäkké jemné tkaniny a hodváb, ktoré možno prať v spotrebiči. (Pozrite si štítk s údajmi o praní prípevnený k oblečeniu). |
| Ložní prádlo (Posteľná bielizeň) (- , 20°C, 30°C, 40°C, 60°C) | W | 3 | | 1400 | Program prispôsobený na pranie veľkých kusov textilu (napr. záclony, prestieradlá, periny). |
| | WD | 3 | | 1400 | |
| Mix (Zmiešané) (- , 20°C, 30°C, 40°C) | W | 5 | 6 | 1400 | Zmiešaná bielizeň mierne znečistených bavlnených a syntetických tkanín. |
| | WD | 5 | 6 | 1400 | |

POZNÁMKA: Maximálna alebo menovitá náplň sa vzťahuje na bielizeň pripravenú podľa normy IEC 60456.

- 1) Teplota vody: Vyberte vhodnú teplotu vody pre zvolený prací program. Pri praní sa vždy riadte štítkom alebo pokynmi výrobcu odevov na ošetrovanie, aby nedošlo k poškodeniu odevov.
- 2) Skutočná teplota vody sa môže líšiť od deklarovanej teploty cyklu.
- 3) Účinnosť prania závisí od tlaku vody, tvrdosti vody, teploty vody na prívode, teploty v miestnosti, typu a množstva náplne, stupňa znečistenia, využitého pracieho prostriedku, výkyvov v hlavnom prívode elektrickej energie a zvolených doplnkových možností.
- 4) Odporúča sa použiť neutrálny („nepenívy“) prací prostriedok.
- 5) Práškový prací prostriedok je potrebné zmiešať s teplou vodou (vo všetkých prípadoch, nielen pri energetickom programe).

Poznámky k ďalším programom:

Na použitie ďalších cyklov je potrebné otočiť ovládací gombík do príslušnej polohy a je potrebné sa pripojiť do aplikácie v smartfóne. Ak nie ste pripojení k sieti, predvolený program je [Máchání + Odstředování (Pláchanie + Odstredenie)]. Používateľ môže pomocou aplikácie v mobilnom telefóne vybrať tieto programy: [Máchání + Odstředování (Pláchanie + Odstredenie), Košile (Košele), Džíny (Džínsy), Hedvábí/Jemné (Hodváb/jemné), Ložní prádlo (Posteľná bielizeň), Mix (Zmiešané)].

VÝBER PRACÍCH PROSTRIEDKOV A PRÍSAD

Vždy vyberajte vysoko účinné nepenivé pracie prostriedky, ktoré sú určené pre spotrebiče s predným plnením.

Výber pracieho prostriedku závisí od typu bielizne, úrovne znečistenia, farby bielizne a teploty prania.

☞ Ak používate moderné bezfosfátové pracie prostriedky, na čiernej bielizni sa môžu objaviť biele zvyšky (šmuhy atď). V takom prípade šmuhy vyčistíte kefkou a použijete tekutý prací prostriedok.

Používajte výlučne pracie prostriedky určené na použitie v domácnosti.

Prostriedky na odstraňovanie vodného kameňa môžu spotrebič poškodiť. Nepoužívajte rozpúšťadlá.

Neperte oblečenie, ktoré bolo čistené rozpúšťadlami alebo horľavými látkami.

Nadmerné množstvo pracieho prostriedku môže spôsobovať tvorbu peny, ktorá následne znižuje účinnosť prania. Ak spotrebič zaznamená nadmerné penenie, môže zablokovať cyklus odstredovania.

Ak sa použije príliš málo pracieho prostriedku, bielizeň už nemusí byť po čase biela. Mohlo by to spôsobiť aj hromadenie vodného kameňa v bubne a v potrubí.

☞ Maximálne množstvo bielizne na pranie a sušenie (v kg, pre program bavlna), je uvedené na typovom štítku umiestnenom pod dvierkami bubna.

☞ Maximálna alebo menovitá náplň sa vzťahuje na bielizeň pripravenú podľa normy IEC 60456.

☞ Pre lepšiu prací účinok odporúčame pri používaní programov pre bavlnu naplniť bubon do 2/3.

KROK 4: VÝBER DOPLNKOVÝCH NASTAVENÍ A FUNKCIÍ

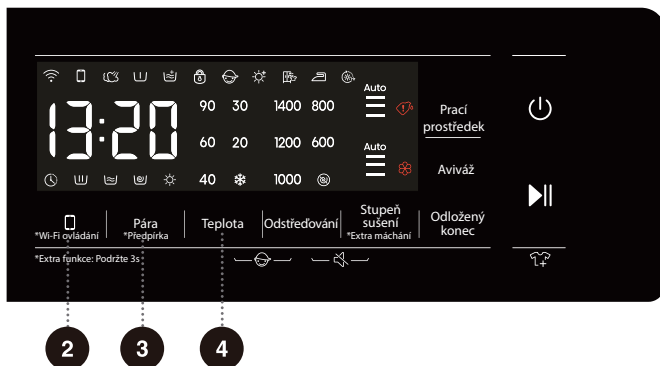
Pri väčšine programov môžete zmeniť základné nastavenia.

Ak chcete upraviť nastavenia, stlačte tlačidlá príslušných funkcií (pred stlačením tlačidla (8) ŠTART/PAUZA).

☼ Funkcie aktivujete/deaktivujete stlačením príslušného tlačidla (pred stlačením tlačidla (8) ŠTART/PAUZA).

☼ Pre niektoré programy nie je možné vybrať určité nastavenia. Takéto nastavenia nebudú podsvietené a po stlačení príslušného tlačidla sa ozve výstražný tón a tlačidlo bude blikať (pozri TABUĽKU FUNKCIÍ).

Dodatočné nastavenia a funkcie je možné nastaviť len v pohotovostnom režime príslušného programu, t. j. pred spustením programu, a nie je možné ich zvoliť po spustení programu.




2

*Wi-Fi ovládání (Pripojenie)

Má dva režimy: „stlačiť a podržať“ a „krátka stlačiť“.

Krátkym stlačením: Povolíte diaľkové ovládanie práčky so sušičkou;

Stlačením a podržaním: Pripojíte sa k Wi-Fi sieti práčky so sušičkou. Keď na ovládacom paneli začne blikať symbol „“, pripojíte sa k sieti Wi-Fi. Pozrite si konkrétny postup pripojenia k sieti.

3

Pára (Para), *Předpírka (Predpieranie)

Má dva režimy: „stlačiť a podržať“ a „krátka stlačiť“.

Krátkym stlačením: aktivujete funkciu „Pára“ (Para); opätovným stlačením ju zrušíte.

Stlačením a podržaním: aktivujete funkciu „Předpírka“ (Predpieranie); opätovným stlačením ju zrušíte.

1. Vyberte túto funkciu, ak chcete pridať program Predpieranie pred fázu Hlavné pranie.
2. Po spustení programu zostane indikátor svietiť až do ukončenia programu Predpieranie.

4

TEPLOTA (TEPLOTA PRANIA)

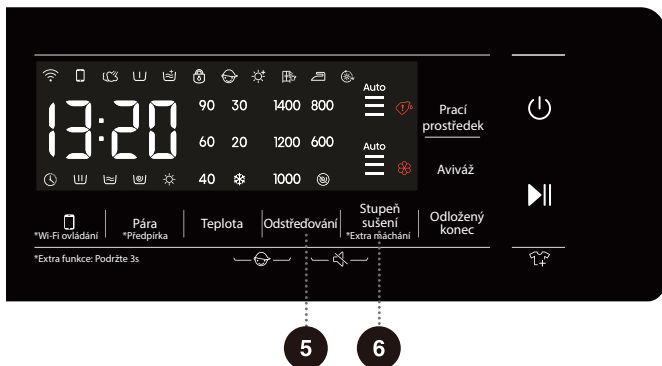
Zmena teploty pre zvolený program.

Každý program má prednastavenú teplotu, ktorú môžete zmeniť stlačením tlačidla (4)

TEPLOTA (TEPLOTA PRANIA).

(„--“ znamená studené pranie)

Teplota sa zobrazuje nad tlačidlom.



5





Odstředování (Odstredenie) (RÝCHLOSŤ ODSTREĎOVANIA/VYPÚŠŤANIA VODY)

Používá sa na nastavenie rýchlosti odstredovania. Zvolená rýchlosť odstredovania sa zobrazí na paneli.

Ak zvolíte vypúšťanie bez odstredovania, na paneli sa zobrazí „0“.

6

Stupeň sušení (Úroveň sušenia) *Extra máchání (Extra pláchanie)

Stlačením tlačidla „Stupeň sušení“ (Úroveň sušenia) vyberte čas sušenia a ďalšie funkcie sušenia. Keď sú vybrané funkcie Na žehlenie , Do skrine  and Extra sušenie , rozsvietí sa príslušná ikona a v okne displeja sa zobrazí zostávajúci čas programu. Keď je vybraná funkcia [Časovo nastaviteľné sušenie], rozsvietí sa ikona . Zariadenie dokáže zistiť hmotnosť oblečenia a automaticky upraviť čas sušenia.

 Funkcia [Na žehlenie] ponechá v oblečení iba malé množstvo vlhkosti, aby sa dalo žehliť.

 Funkcia [Do skrine] vysuší oblečenie do takej miery, aby sa dalo okamžite nosiť.

 Funkcia [Extra sušenie] dostatočne vysuší oblečenie, aby sa dalo ihneď uložiť.

 Funkcia [Časovo nastaviteľné sušenie] je určená na sušenie oblečenia počas určeného času.

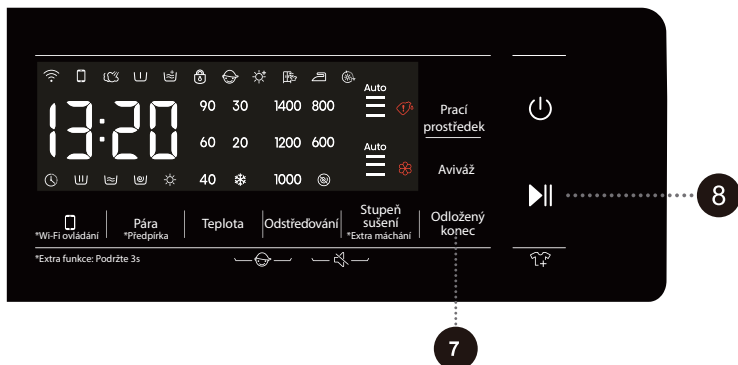
Stlačením tlačidla „Stupeň sušení“ (Úroveň sušenia) si vyberte čas sušenia spomedzi 6 možností zahŕňajúcich 30 minút, 1 hodinu, 1,5 hodiny, 2 hodiny, 3 hodiny a 4 hodiny. Vyberte si vhodný čas sušenia.

Inak sa oblečenie úplne nevysuší, ak je čas sušenia príliš krátky.

Poznámka: Mokrý oblečenie, z ktorého ešte kvapká voda, nie je vhodné na sušenie a môže spustiť poplach zariadenia!

*Extra máchání (Extra pláchanie)

Dlhým stlačením tohto tlačidla na 3 sekundy zvýšite počet pláchaní a opätovným dlhým stlačením tohto tlačidla obnovíte pôvodné nastavenie počtu pláchaní.



7

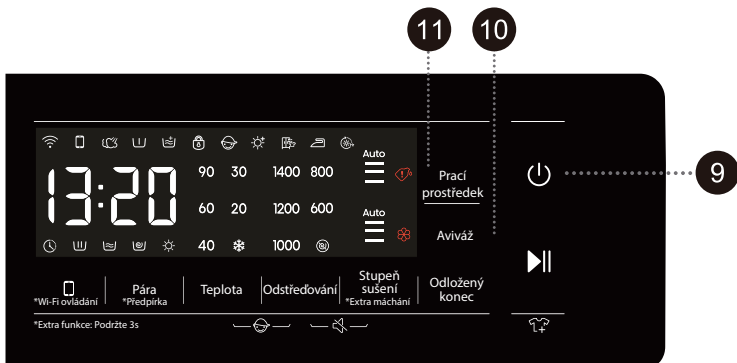
Odložený konec (Odloženie konca)

1. Stlačením tohto tlačidla nastavíte čas oneskorenia konca. Platí len v pohotovostnom režime.
2. Po výbere funkcie Odloženie konca sa každým stlačením tlačidla predĺži čas odloženia o 1 hodinu. Ak je čas programu kratší ako 1 hodina, po prvom stlačení tlačidla sa nastaví na 1 hodinu. Keď čas Odloženie konca dosiahne 24 hodín, opätovným stlačením tlačidla nastavenie zrušíte. Ak otočíte ovládačom na výber iného programu alebo stlačíte iné tlačidlá (vrátane neplatných tlačidiel, pretože akékoľvek tlačidlo, ktoré ovplyvňuje proces prania, zruší program Odloženie konca; tlačidlá pre Detskú poistku, Tichý režim a povolenie diaľkového ovládania však program Odloženie konca nezrušia) pred spustením programu, aktuálny program Odloženie konca sa zruší.
3. Čas odloženia musí byť dlhší ako čas pracieho programu, pretože čas odloženia je časom dokončenia programu. Napríklad: ak je zvolený program dlhý 2:28, čas odloženia musí byť v rozmedzí 3 – 24 hodín. Zobrazovaný čas sa postupne mení z 2:28 na 3:00, 4:00, ..., 9:00, na h:10, ... h:21 na h:24. Po spustení programu Odložený koniec sa na displeji odpočítava čas od h:24, h:23, ..., h:10, 9:59, 9:58, ..., až do spustenia umývacieho programu, kedy sa na displeji zobrazí 2:28. Ak sa na displeji zobrazuje len hodnota hodín, zobrazí sa len hodinová časť zostávajúceho času programu Odložený koniec. (napr. pre 21:59 sa na displeji bude stále zobrazovať 21 hodín.)
4. Keď je zvolená funkcia Odloženie konca, ikona hodín je vždy zapnutá „🕒“ je vždy zapnutá; Keď prebieha program Odloženie konca, ikona hodín „🕒“ bliká.

8

Štart/pauza ▶||

- 1) Spustí program z pohotovostného stavu alebo pozastaví spustený program.
- 2) Stlačením tlačidla v pohotovostnom režime prepnete do režimu zamknutia dvierok. Ak sú dvierka odomknuté, práčka so sušičkou nemôže spustiť program. Zároveň sa objaví signalizácia chyby zamknutia dvierok.
- 3) Po nastavení prednastavenej funkcie stlačte toto tlačidlo v pohotovostnom stave. Ak sú dvierka normálne zamknuté, práčka so sušičkou sa prepne do prednastaveného prevádzkového stavu. Ak nie sú zamknuté, práčka so sušičkou sa prepne do neštandardného stavu a objaví sa signalizácia chyby zamknutia dvierok.
- 4) Ak je program pozastavený, program zostane v pozastavenom stave, kým opätovným stlačením tohto tlačidla neobnovíte chod programu. Keď je program pozastavený počas Odstredování (Odstredenie), ak znovu spustíte chod programu, program spustí odstredovanie od začiatku.
- 5) Obnovenie chodu programu z neštandardného stavu, ktorý môžu odstrániť používatelia.
- 6) Keď je práčka so sušičkou pozastavená, dvierka sa automaticky odomknú, ak sú splnené všetky nasledujúce podmienky: 1. Hladina vody je nižšia ako úroveň otvárania dvierok; 2. Teplota v bubne je nižšia ako 50°C; 3. Otáčky motora sú 0. Ak tieto podmienky nie sú splnené, nedôjde k žiadnej akcii.
- 7) Po spustení práčky so sušičkou nie je možné upraviť nastavené parametre.



9

Vypínač

- 1) Prepnutie práčky so sušičkou medzi „vypnutým“ a „pohotovostným“ stavom. Vo vypnutom stave je vypnutý celý displej ako aj celý spotrebič. Ak chcete práčku so sušičkou vypnúť, stlačte tlačidlo napájania na 2 sekundy.
- 2) Stlačením tlačidla napájania v stave vypnutia práčka so sušičkou prejde do pohotovostného stavu so zvukovým signálom. Na displeji sa postupne rozsvietia indikátory.
- 3) Po zapnutí napájania práčky so sušičkou skontrolujete stav zamknutia dvierok.
- 4) Po prechode práčky do pohotovostného stavu alebo po zobrazení „END“ (KONIEC) sa dvierka odomknú. Stlačením tlačidla napájania práčku vypnete. Ak sa do 2 minút nevykoná žiadna operácia, práčka so sušičkou sa automaticky vypne.
- 5) V stave pozastavenia PAUZA budú na LED displeji súčasne blikať čas a dvojbodka.

10

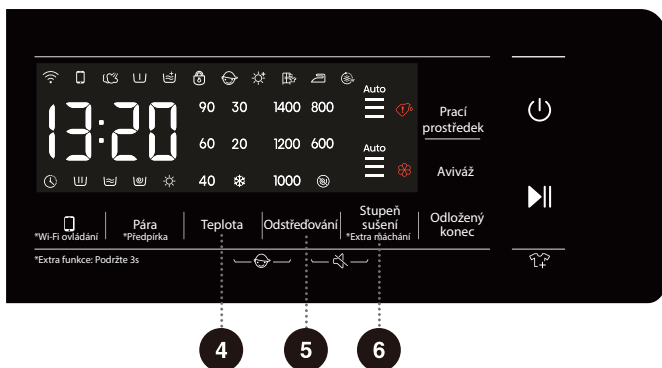
Aviváž

Predvolene je zapnuté automatické dávkovanie, pričom dávkovanie sa dá ovládať tlačidlom. Ak potrebujete pridať aviváž/zmäččovač ručne, môžete automatické dávkovanie vypnúť.

11

Prací prostředek (Prací prostriedok)

Predvolene je zapnuté automatické dávkovanie, pričom dávkovanie sa dá ovládať tlačidlom. Ak potrebujete pridať prací prostriedok ručne, môžete automatické dávkovanie vypnúť.



4 + 5

DETSKÁ POISTKA

Toto je bezpečnostná funkcia. Ak ju chcete aktivovať, stlačte súčasne tlačidlo (4) (TEPLOTA) a (5) ODSŤREĎOVÁNÍ (ODSTREĎENIE) a podržte ich 2 sekundy. Ikona detskej poistky sa rozsvieti, čo znamená, že detská poistka je nastavená. Ak chcete deaktivovať funkciu Detská poistka, postup zopakujte.

- Keď je nastavená funkcia Detskej poistky, všetky funkčné tlačidlá sú zablokované.
- Keď spotrebič vypnete, detská poistka sa uvoľní.

Po dokončení programu sa detská poistka automaticky vypne.



5 + 6

VYPNUTIE ZVUKU (VYPNUTIE ZVUKOVÝCH UPOZORNENÍ)

Keď je spotrebič v pohotovostnom stave, pozastavený alebo v prevádzke, stlačte na 2 sekundy tlačidlá „(5) Odstředování (Odstredenie) + (6) „Stupeň sušení“ (Úroveň sušenia)“. Vypnú sa všetky zvukové signály okrem alarmov. Keď je spotrebič v stave vypnutia zvuku, stlačte na 2 sekundy tlačidlá „(5) Odstředování (Odstredenie) + (6) „Stupeň sušení“ (Úroveň sušenia)“. Všetky zvukové signály sa aktivujú.

TABUĽKU FUNKCIÍ

| Programy | PRÁŠKOVÝ PRÁCI PROSTRIEDOK | PRÁCI PROSTREDEK (PRÁCI PROSTRIEDOK) | AVIVÁŽ | Vypnutie Zvuku | Detská polstka | Odložený koniec (Odloženie konca) | Odstredovani (Odstredenie) | Teplota | Sušenie | Para (Para) | Předpírka (Predpíranie) | Extra Máchání (Extra Pláchanie) | Do skrine | Na žehlenie | Extra sušenie | Časovo nastaviteľné sušenie |
|---|----------------------------|--------------------------------------|--------|----------------|----------------|-----------------------------------|----------------------------|---------|---------|-------------|-------------------------|---------------------------------|-----------|-------------|---------------|-----------------------------|
| Eco 40-60 | • | • | • | • | • | • | • | - | • | - | - | - | • | • | • | • |
| Bavlna | • | • | • | • | • | • | • | • | • | • | • | • | • | • | • | • |
| Syntetika (Syntetické tkaniny) | • | • | • | • | • | • | • | • | • | • | • | • | • | • | • | • |
| Vlna | • | • | • | • | • | • | • | • | - | - | - | • | - | - | - | - |
| Intenzívni 49' (Výkonný 49') | • | • | • | • | • | • | • | • | • | - | • | • | • | • | • | • |
| Rychlý 15' (Rýchly 15')/ Praní&Sušeni 60' (Pranie a sušenie 60') | • | • | • | • | • | • | • | • | - | - | - | • | - | - | - | - |
| Čištění bubny (Čistenie bubny) (samočistiaci program) | - | - | - | • | • | • | - | - | • | - | - | - | - | - | - | • |
| Odstředování (Odstredenie) (rýchlost' odstředování) | - | - | - | • | • | • | • | - | • | - | - | - | • | • | • | • |
| Dětský program (Starostlivost' o detské oblečenie) | • | • | • | • | • | • | • | • | • | • | • | • | • | • | • | • |
| Pro alergiky (Starostlivost' pre alergikov) | • | • | • | • | • | • | • | • | • | • | • | • | • | • | • | • |
| Osvěžení (Osvieženie) | - | - | - | • | • | • | - | - | • | • | - | - | - | - | - | • |
| Syntetika sušeni (Sušenie syntetických tkanin) | - | - | - | • | • | • | - | - | • | - | - | - | • | • | • | • |
| Bavlna sušeni (Sušenie bavlny) | - | - | - | • | • | • | - | - | • | - | - | - | • | • | • | • |
| Máchání + Odstředování (Pláchanie + Odstredenie) | - | - | • | • | • | • | • | - | • | - | - | • | • | • | • | • |
| Košile (Košele) | • | • | • | • | • | • | • | • | • | - | • | • | • | • | • | • |
| Džiny (Džinsy) | • | • | • | • | • | • | • | • | • | - | • | • | • | • | • | • |
| Hedvábí/Jemné (Hodváb/ jemné) | • | • | • | • | • | • | • | • | - | - | - | • | - | - | - | - |
| Ložní prádlo (Posteľná bielizeň) | • | • | • | • | • | • | • | • | • | - | • | • | • | • | • | • |
| Mix (Zmiešané) | • | • | • | • | • | • | • | • | • | • | • | • | • | • | • | • |

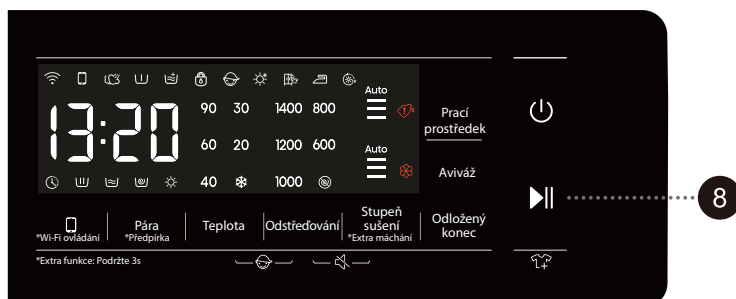
- Voliteľné funkcie
- Nie je možné vybrať

OPTIMALIZÁCIA TRVANIA PROGRAMU

V počiatočnej fáze pracieho programu práčka so sušičkou zistí objem bielizne a prispôsobí trvanie programu.

KROK 5: SPUSTENIE PRACIEHO PROGRAMU

Po výbere programu a jeho funkcií pridajte prací prostriedok do priehradky na prací prostriedok a stlačte tlačidlo (8) **ŠTART/PAUZA**.




Na displeji sa zobrazí **ČAS ZOSTÁVAJÚCI DO KONCA PROGRAMU** alebo čas **ODLOŽENIA KONCA** (ak je nastavený).

Rozsvietia sa symboly zvolených funkcií.


Po spustení programu sa na paneli zobrazí „----“, čo znamená, že sa váži bielizeň.

Trvanie programu (hodiny : minúty) sa automaticky nastaví podľa hmotnosti bielizne.

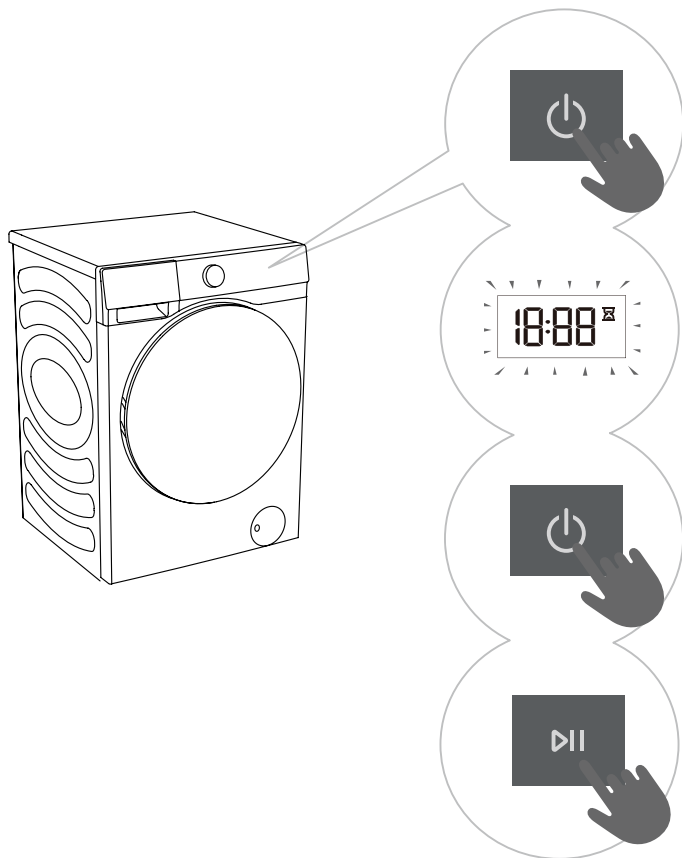
Po spustení programu sa na paneli rozsvieti  Zámok dveriek. Po dokončení programu ikona zmizne.

Ak počas prevádzky programu stlačíte tlačidlo (8) **ŠTART/PAUZA** a sú splnené všetky podmienky na otvorenie dveriek, potom ikona  zmizne tiež.

Ak ikona  bliká, dvierka nie je možné otvoriť; nepokúšajte sa otvoriť dvierka násilím.

 Blikajúca ikona na paneli signalizuje, že dvierka bubna sú otvorené alebo nie sú správne zatvorené. Zatvorte dvierka a opätovným stlačením tlačidla (8) **ŠTART/PAUZA** pokračujte v programe.

KROK 6: ZMENA PRACIEHO PROGRAMU ALEBO RUČNÉ ZRUŠENIE PROGRAMU



1 Ak chcete zastaviť a zrušiť prácu programu, stlačte tlačidlo „NAPÁJANIE“ na 3 sekundy.

2 Prací program sa dočasne pozastaví, keď na paneli začne blikať zostávajúci čas programu. Práčka so sušičkou odčerpá vodu z bubna a po vypustení vody otvorí dvierka. Ak je voda v bubne horúca, práčka so sušičkou ju automaticky ochladí a až potom ju odčerpá/vypustí.

3 Ak chcete zvoliť nový program, otáčaním ovládača voľby programov (1) vyberte požadovaný program a potom vyberte súvisiace funkcie. Stlačením tlačidla (8) **ŠTART/PAUZA** spustíte program bez opätovného prídania pracieho prostriedku.

KROK 7: UKONČENIE PRACIEHO PROGRAMU

Ukončenie prania spotrebič oznámi zvukovým signálom; na displeji sa zobrazí nápis „End“ (Koniec). Spotrebič sa automaticky vypne, ak do 2 minút nevykonáte žiadnu činnosť.



1. Otvorte dverka spotrebiča.
2. Vyberte bielizeň z bubna.
3. Zatvorte dverka!
4. Zatvorte kohútik prívodu vody.
5. Odpojte napájací kábel zo zásuvky.

PRERUŠENIA A ZMENA PROGRAMU

RUČNÉ PRERUŠENIE

Ak chcete zastaviť a zrušiť prací program, stlačte tlačidlo „NAPÁJANIE“ na 3 sekundy.

TLAČIDLO PAUZA

Prací program môžete pozastaviť stlačením tlačidla (8) **ŠTART/PAUZA**. Prací program sa **dočasne pozastaví**, keď na paneli začne blikať zostávajúci čas programu. Ak v bubne nie je voda alebo ak voda nie je horúca, dvierka sa odomknú. Ak chcete obnoviť prací program, najprv zatvorte dvierka a potom stlačte tlačidlo (8) **ŠTART/PAUZA**.

PRIDANIE/ODOBRANIE BIELIZNE POČAS PREVÁDZKY PRÁČKY

Dvierka spotrebiča sa môžu otvoriť, ak je hladina vody a teplota vody nižšia ako vopred stanovená hranica.

Dvierka sa automaticky odomknú, za predpokladu, že sú splnené všetky tieto podmienky:

- teplota vody v bubne musí byť vyhovujúca,
- úroveň vody v bubne musí byť pod určitou hodnotou.

Ak chcete pridať alebo odobrať bielizeň zo spotrebiča počas pracieho programu, postupujte nasledovne:

1. Stlačte tlačidlo (8) **ŠTART/PAUZA**.
2. Ak sú splnené všetky podmienky na uvoľnenie zámku dvierok, môžete otvoriť dvierka spotrebiča a pridať alebo odobrať bielizeň z bubna.
3. Zatvorte dvierka spotrebiča!
4. Stlačte tlačidlo (8) **ŠTART/PAUZA**.

Prací program bude pokračovať.

☞ Ak počas prania pridáte väčšie množstvo bielizne, pranie bude menej účinné, pretože spotrebič pôvodne pridal menšie množstvo pracieho prostriedku a vody podľa množstva bielizne. Nedostatočné množstvo vody by tiež mohlo spôsobiť poškodenie bielizne (v dôsledku trenia) a predĺžiť čas prania.

☞ Prací program sa obnoví od bodu, v ktorom bol prerušený.

CHYBY

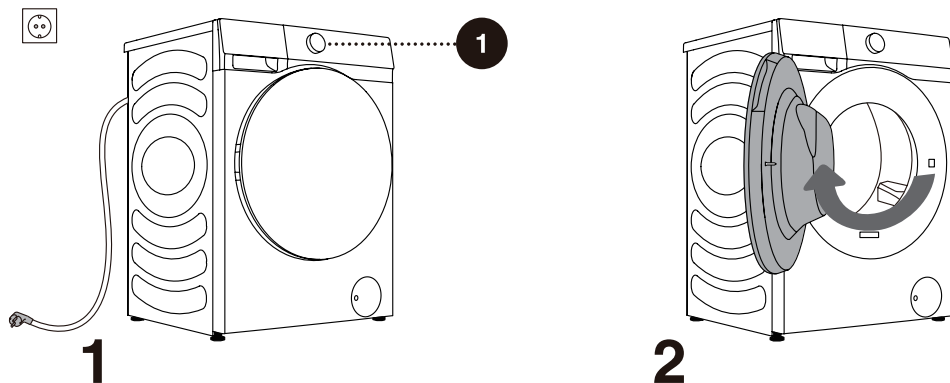
Ak sa vyskytne chyba, program sa preruší.

V takom prípade vás spotrebič upozorní blikajúcimi kontrolkami a výstražnými zvukovými signálmi (pozri TABUĽKU ODSTRANOVANIA PROBLÉMOV) a na displeji sa zobrazí kód chyby (F:XX).

PORUCHA NAPÁJANIA

V prípade výpadku elektrického prúdu (prerušenie dodávky elektrickej energie) sa prací program preruší. Po obnovení dodávky elektrickej energie sa program obnoví od miesta, v ktorom bol prerušený.

RUČNÉ OTVÁRANIE DVIEROK (V PRÍPADE VÝPADKU PRÚDU – POZASTAVENIE PROGRAMU)



1 Ak chcete zastaviť a zrušiť prací program, stlačte tlačidlo „NAPÁJANIE“ na 3 sekundy.

2 Otvorte dvierka spotrebiča ručne potiahnutím rukoväte smerom k sebe.

OTVORENIE DVIEROK (POZASTAVENIE/ZRUŠENIE – ZMENA PROGRAMU)

Dvierka spotrebiča nie je možné otvoriť, ak je voda v bubne horúca. Môžete použiť ručné prerušenie programu (pozri časť PRERUŠENIA A ZMENA PROGRAMU/Ručné prerušenie).

⚠ Ak je po výpadku prúdu v spotrebiči stále voda, neotvárajte dvierka skôr, ako ručne vypustíte vodu cez filter čerpadla.

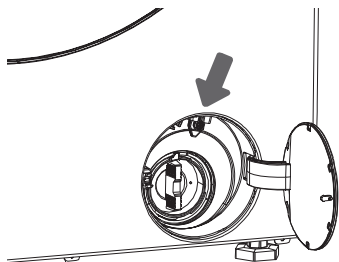
NÚDZOVÉ OTVORENIE DVIEROK

V prípade, že sa dvierka nepodarí otvoriť z dôvodu zvláštnych okolností, ako je napríklad výpadok elektrického prúdu, použite na núdzové otvorenie páčku zámku na dvierkach vypúšťacieho čerpadla.

Poznámka:

1. Nepoužívajte ho, keď spotrebič pracuje normálne;
2. Pred prevádzkou sa uistite, že sa vnútorný bubon prestal otáčať a že voda nie je horúca, a hladina vody je nižšia ako vstup pre bielizeň. Ak je úroveň vody vysoká, vypustite vodu cez vypúšťaciu trubicu (ak je k dispozícii) alebo pomalým odskrutkovaním filtra čerpadla.

3. Postup práce: Otvorte kryt dvierok vypúšťacieho čerpadla, pomocou nástroja stiahnite páčku zámku a potom môžete otvoriť dvierka (ako je znázornené na obrázku).



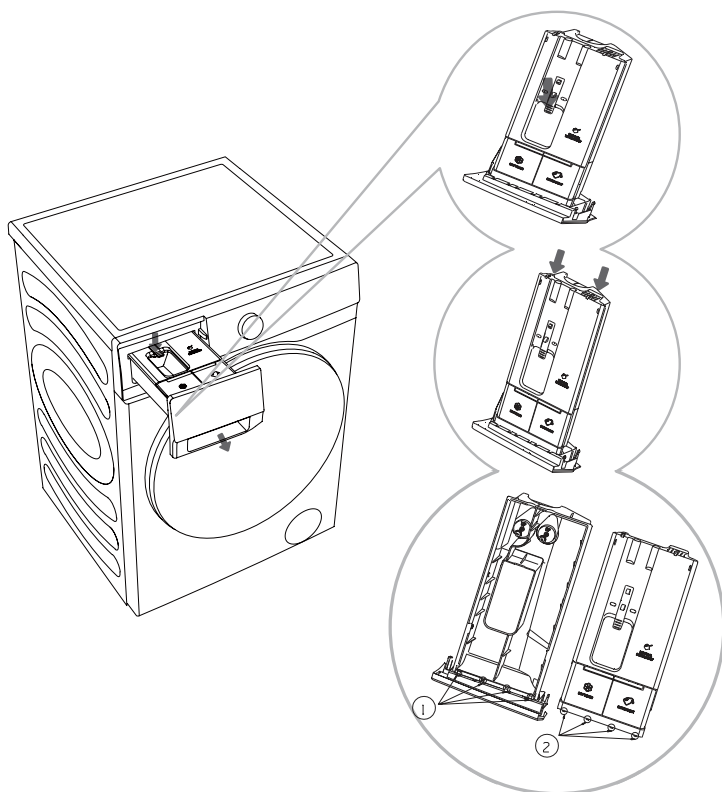
ČISTENIE A ÚDRŽBA

⚠ Pred čistením odpojte práčku so sušičkou od elektrickej siete.

☹ Deti by nemali práčku so sušičkou čistiť ani vykonávať jej údržbu bez náležitého dozoru!

PRIHRADKA NA PRÁŠKOVÝ PRACÍ PROSTRIEDOK

☹ Prihradka na prací prostriedok by sa mala čistiť aspoň dvakrát mesačne.



1 Otvorte prihradku na prací prostriedok, stlačte koncovú páčku, ako je znázornené na obrázku, a vytiahnite prihradku na prací prostriedok;

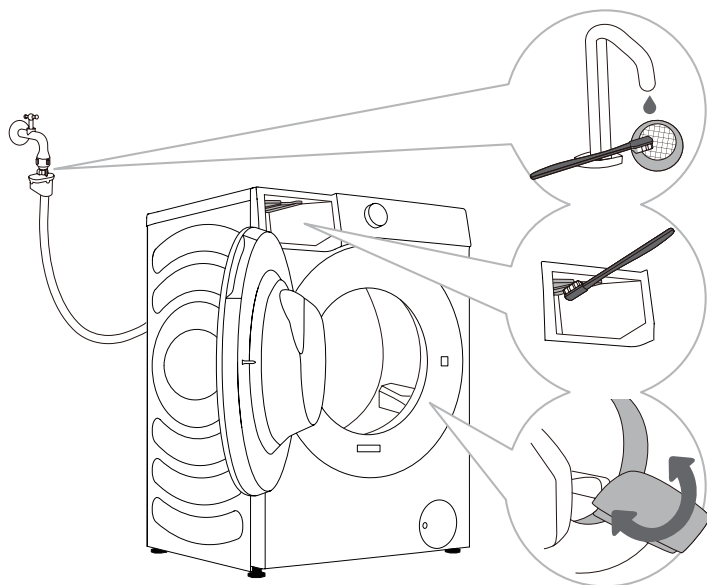
2 Odklopte dve koncové rebrá do polohy znázornenej na obrázku, vytiahnite hore a vyberte veko;

3 Vyprázdňte zvyšný prací prostriedok a aviváž z prihradky, vyčistite prihradku a veko pod tečúcou vodou a utrite do sucha handričkou;

4 Zasuňte koncové rebrá ② veka do príslušných otvorov, ① ako je znázornené na obrázku, a zatlačte veko, kým nebudete počuť „kliknutie“, čo znamená, že rebrá na konci veka zapadli na svoje miesto. Vložte prihradku na prací prostriedok späť na miesto.

☹ Prihradku na prací prostriedok neumývajte v umývačke riadu.

ČISTENIE HADICE NA PRÍVOD VODY, KRYTU PRIEHRADKY NA PRACÍ PROSTRIEDOK A GUMOVÉHO TESNENIA DVIEROK



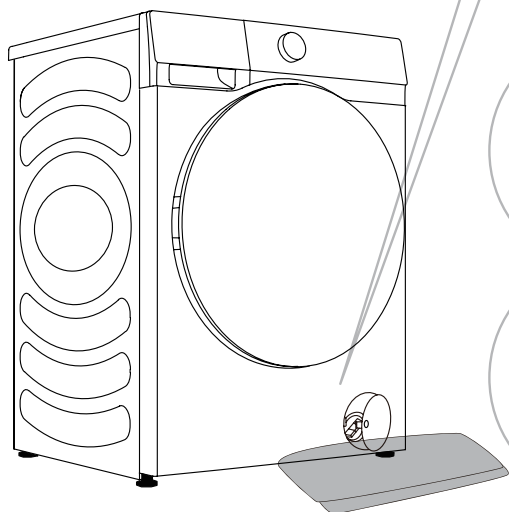
1 Sieťový filter pravidelne čistite pod tečúcou vodou.

2 Pomocou kefy vyčistite celú časť pláchania, najmä trysky v hornej časti komory na pláchanie.

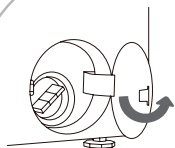
3 Po každom praní utrite gumové tesnenie dvierok, aby ste predĺžili jeho životnosť.

ČISTENIE FILTRA ČERPADLA

☞ Počas čistenia môže dôjsť k rozliatiu vody. Preto odporúčame položiť na podlahu savú utierku. Pred vypustením vody zo spotrebiča sa uistite, že voda vychladla.



1 Otvorte kryt filtra čerpadla (stlačte kryt dvierok a kryt sa otvorí).



2 Najprv vytiahnite lievik na vypúšťanie vody.

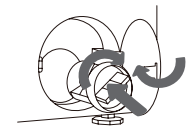
Pomaly otáčajte filter čerpadla proti smeru hodinových ručičiek. Vytiahnite filter čerpadla, aby voda mohla pomaly odtekať.



3 Vyčistite filter čerpadla pod tečúcou vodou.



4 Vymeňte filter čerpadla podľa obrázka a zaistíte ho otáčaním v smere hodinových ručičiek. Na zabezpečenie dobrého tesnenia by mal byť povrch tesnenia filtra čistý.



☞ Filter čerpadla sa musí včas vyčistiť, najmä po praní rúna, vlny alebo veľmi starej bielizne.

☞ Filter čerpadla vyčistíte, ak spotrebič nie je schopný spustiť cyklus odstreďovania alebo ak sú v čerpadle nečistoty (gombíky, mince, sponky do vlasov atď.).

ČISTENIE EXTERIÉRU

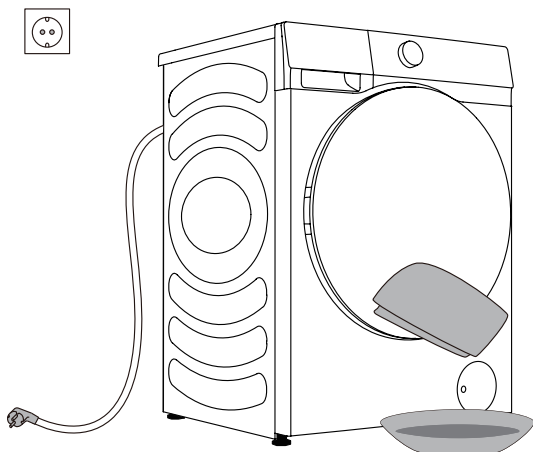
⚠ Pred čistením vždy odpojte práčku so sušičkou od elektrickej siete.

Vonkajšiu časť a panel práčky so sušičkou čistíte mäkkou vlhkou handričkou. Na osušenie použite mäkkú suchú handričku.

⚠ Nepoužívajte žiadne rozpúšťadlá, abrazívne čistiace prostriedky ani čistiace prostriedky, ktoré by mohli spotrebič poškodiť (dodržiavajte odporúčania a upozornenia uvedené výrobcom čistiacich prostriedkov).

Dvere bubna utrite vlhkou handričkou a potom ich vytrite dosucha mäkkou suchou handričkou.

⚡ Nečistite práčku so sušičkou príliš veľkým množstvom vody!



ODSTRAŇOVANIE PROBLÉMOV

ČO TREBA UROBIŤ...?

Práčka so sušičkou automaticky riadi prevádzku počas pracieho cyklu. Ak sa zistí akákoľvek nezrovnalosť, na displeji sa zobrazí kód poruchy (F:XX). Kód poruchy sa bude zobrazovať až kým sa práčka nevypne. Vonkajšie faktory (napr. elektrická sieť) môžu spôsobiť rôzne chyby (pozri TABUĽKU ODSTRAŇOVANIA PROBLÉMOV). V takom prípade:

- Vypnite práčku so sušičkou a počkajte niekoľko sekúnd.
- Zapnite práčku so sušičkou a zopakujte prací program.
- Väčšinu prevádzkových chýb môže vyriešiť používateľ (pozri TABUĽKU ODSTRAŇOVANIA PROBLÉMOV).
- Ak chyba pretrváva, zavolajte autorizovaný servis.
- Opravy môže vykonávať len autorizovaný technik.
- Záruka sa nevzťahuje na opravy alebo akékoľvek záručné nároky vyplývajúce z nesprávneho pripojenia alebo používania práčky so sušičkou. V takýchto prípadoch náklady na opravu hradí používateľ.

PORUCHA SUŠENIA

| Ako sa porucha prejavuje | Odporúčaný postup |
|---|---|
| Práčka so sušičkou nevykoná proces sušenia | <ul style="list-style-type: none">• Skontrolujte, či je nastavený program sušenia.• Skontrolujte, či nie je zatvorený vodovodný kohútik prívodu vody.• Skontrolujte, či sú dvierka dobre zatvorené.• Skontrolujte, či nie je oblečenie určeného na sušenie príliš veľa (pozrite si tabuľku programov a skontrolujte príslušnú kapacitu programu) a vyberte časť oblečenia na ďalšie sušenie. |
| Vysušenie nie je dostatočné | <ul style="list-style-type: none">• Skontrolujte, či nie je oblečenie určeného na sušenie príliš veľa. Ak áno, spôsobí to neuspokojivé účinky sušenia a záhyby na oblečení. Rozdeľte oblečenie v bubne na dve časti a usušte každé z nich zvlášť.• Skontrolujte, či sa oblečenie (napr. hrubšia bavlna atď.), ktoré sa nesusia ľahko, nemieša s oblečením, ktoré sa suší ľahko (napr. chemické vlákna atď.). Oblečenie rôznych typov sušte oddelene alebo ho sušte ešte raz. |
| Čas sušenia je veľmi dlhý | <ul style="list-style-type: none">• Skontrolujte, či nie je oblečenie určeného na sušenie príliš veľa (pozrite si tabuľku programov a skontrolujte príslušnú kapacitu programu) a vyberte časť oblečenia na ďalšie sušenie.• Oblečenie nie je úplne vyžmýkané. Pred sušením oblečenie odstredzte.• Viac hrubších odevov (džínsy atď.). |

⚡ Záruka sa nevzťahuje na chyby alebo poruchy spôsobené vonkajšími faktormi (úder blesku, výpadok elektrickej siete, prírodná katastrofa atď.).

ODSTRAŇOVANIE PROBLÉMOV A CHYBOVÉ KÓDY

| Problém/chyba | Opis | Čo treba urobiť? |
|-------------------------|---------------------------------|--|
| F01 | Porucha prítoku vody | Skontrolujte nasledovné: <ul style="list-style-type: none"> • Je otvorený kohútik prívodu vody? Nie je tlak vody príliš nízky? • Nie je hadica na prívod vody stlačená? • Nie je filter na hadici prívodu vody upchatý? • Nie je hadica zmrznutá? |
| F03 | Chyba vypúšťania vody | Skontrolujte nasledovné: <ul style="list-style-type: none"> • Nie je hadica stlačená? Preteká cez ňu voda? • Nie je filter na vypúšťacej hadici upchatý? • Nie je hadica zmrznutá? |
| F04/F05/F06/F07/F07/F23 | Porucha elektronického modulu | Vypnite spotrebič stlačením tlačidla „NAPÁJANIE“ na 3 sekundy. Znova stlačte tlačidlo „ŠTART/PAUZA“. Ak chyba pretrváva, zavolajte servisného technika. |
| F24 | Voda dosiahla úroveň pretečenia | Zastavte program stlačením tlačidla (8) „ŠTART/PAUZA“. Znovu spustíte program. Ak spotrebič pokračuje v odčerpávaní vody, zatvorte kohútik prívodu vody a zavolajte servisného technika. |
| F13 | Chyba pri zamykaní dvierok | Dvierka sú zatvorené, ale nedajú sa zamknúť. Vypnite spotrebič. Zapnite ju a znovu spustíte prací program. Ak chyba pretrváva, zavolajte servisného technika. |
| F14 | Chyba pri odomykaní dvierok | Dvierka sú zatvorené, ale nedajú sa odomknúť. Vypnite spotrebič, a následne ho zapnite. Ak chyba pretrváva, zavolajte servisného technika. |
| Unb | Alarm nevyváženosti | Vyriešte alarm na nevyváženosť v nasledujúcich krokoch: <ol style="list-style-type: none"> 1. Navinutie bielizne Ak sa jednotlivé kusy bielizne zamotali, stlačte tlačidlo „Napájanie“ na 3 sekundy, aby ste vyplli spotrebič, otvorte dvierka, ručne prerozdajte náplň, a potom zvolte program samotného ODS TREĎOVANIA a skúste to znova. 2. Príliš ľahká bielizeň Stlačte tlačidlo „Napájanie“ na 3 sekundy, aby ste vyplli spotrebič, otvorte dvierka a pridajte ďalšie kusy, a potom zvolte program samotného ODS TREĎOVANIA a skúste to znova. |
| F15-F18 | V prípade abnormálneho sušenia | Stlačením a podržaním tlačidla „Napájanie“ môžete tento spotrebič vypnúť a potom ho znovu spustiť. |

SERVIS

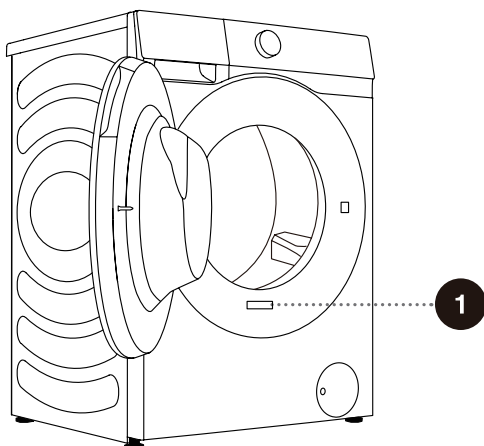
Predtým, ako zavoláte servisného technika

Pri kontakte so servisným strediskom uveďte informácie o vašej práčke so sušičkou (1).

Typ, kód/ID, model a sériové číslo sú uvedené na typovom štítku, ktorý sa nachádza na prednej strane dvierok bubna.

⚠ Na opravu používajte len náhradné diely schválené výrobcom.

⚠ Na opravu alebo akúkoľvek záručnú reklamáciu vyplývajúcu z nesprávneho pripojenia alebo používania práčky so sušičkou sa nevzťahuje záruka. V takýchto prípadoch náklady na opravu hradí používateľ.



1

Hisense Washer-dryer

XXXXXXXXXX

XXX-XXXV~ XXHz IPX4

Washing Capacity:XX kg (XXXXW)

Drying Capacity:X kg (XXXXW)



CE

RoHS

ODPORÚČANIA A ÚSPORNÉ POUŽÍVANIE

Pri prvom praní farebného oblečenia ho rozdeľte podľa farieb a perte ho oddelene.

Silne znečistenú bielizeň perte v menších množstvách, s väčším množstvom práškoveho pracieho prostriedku alebo s cyklom predpierania.

Na odolné škvrny použite pred praním odstraňovač škvŕn. Pozrite si časť TIPY NA ODSTRAŇOVANIE ŠKVŔN.

Ak často periete bielizeň pri nízkych teplotách s tekutými pracími prostriedkami, môžu sa v práčke so sušičkou množiť baktérie, ktoré môžu byť príčinou zápachu. Na vyčistenie bubna odporúčame spustiť samočistiaci program „Čištění bubnu“ (Čistenie bubna).

Vyhňte sa praniu veľmi malého množstva bielizne, pretože to vedie k nadmernej spotrebe energie a slabému čistiacemu výkonu.

Poskladanú bielizeň pred vložením do bubna rozložte.

Používajte iba pracie prostriedky určené na pranie v práčke so sušičkou.

Ak tvrdosť vody presahuje 14°dH, je potrebné použiť zmäkčovač vody. Na poškodenie ohrievacieho telesa v dôsledku nesprávneho použitia zmäkčovača vody sa nevzťahuje záruka. Informácie o tvrdosti vody si overte u miestneho dodávateľa vody.

Používanie bielidiel na báze chlóru sa neodporúča, pretože môžu poškodiť ohrievacie teleso.

Ak používate prostriedok na odstraňovanie vodného kameňa, bielidlo alebo farbivo, uistite sa, že je vhodný na použitie v tomto spotrebiči.

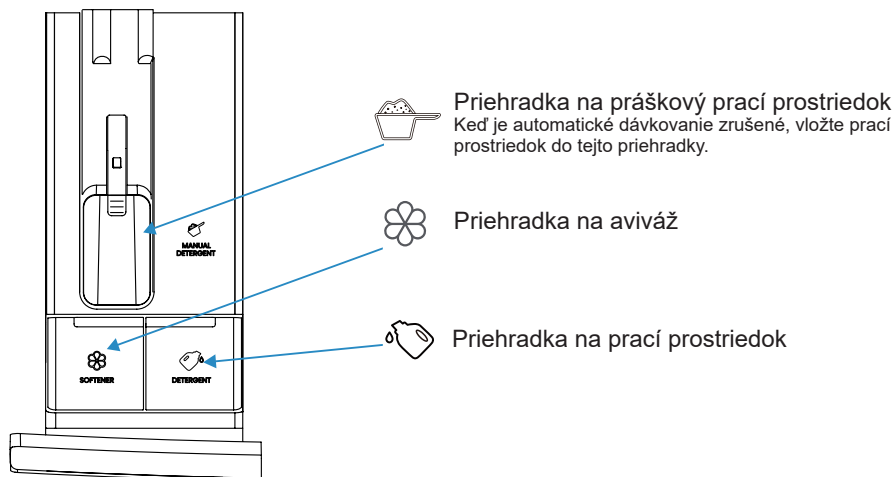
Nepoužívajte rozpúšťadlá ani podobné chemikálie (riedidlo na farby, terpentín, benzín atď.)!

Do dávkovača pracieho prostriedku nepridávajte stvrdnuté hrudky práškoveho pracieho prostriedku, pretože môže upchať potrubie v práčke so sušičkou.

Pri vyšších otáčkach odstredovania zostane v bielizni menej zvyškovej vlhkosti. Preto je úspornejšie a rýchlejšie používať bubnovú sušičku.

| Tvrdosť vody | Úrovně tvrdosti | | | |
|--------------|-----------------|-----------|----------|-----------|
| | °dH (°N) | mmol/L | °fH (°F) | ppm |
| 1 – mäkká | < 8,4 | < 1,5 | < 15 | < 150 |
| 2 – normálna | 8,4 - 14 | 1,5 - 2,5 | 15 - 25 | 150 - 250 |
| 3 – tvrdá | > 14 | > 2,5 | > 25 | > 250 |

☼ Informácie o tvrdosti vody si overte u miestneho dodávateľa vody.



☼ Pred prvým použitím neprekračujte pri pridávaní pracieho prostriedku/zmäkčovadla značku MAX. Môžete zvoliť automatické dávkovanie alebo pridať prací prostriedok ručne.

☼ Ak chcete pridať prací prášok ručne, odporúčame ho pridať bezprostredne pred pracím cyklom. Ak ho pridáte skôr, pred pridaním práškového pracieho prostriedku sa uistite, že je priehradka na prací prostriedok v zásobníku úplne suchá: v opačnom prípade môže práškový prací prostriedok pred začiatkom prania stvrdnúť.

☼ Do priehradiek nepridávajte zlepený prací prášok.

☼ Pri použití funkcie automatického dávkovania nepridávajte prací prostriedok do otvoru na ručné dávkovanie. Ak potrebujete pridať prací prášok ručne, vypnite najprv funkciu automatického dávkovania.

Pracie prostriedky a prísady uchovávajte mimo dosahu detí.

TIPY NA ODSTRAŇOVANIE ŠKVRŇN

Pred použitím špeciálnych odstraňovačov škvŕn skúste na odstránenie menej odolných škvŕn použiť prírodné metódy, ktoré nepoškodzujú životné prostredie.

Rýchly zásah uľahčí odstránenie škvŕn! Škvŕnu navlhčíte a potom opláchnite studenou (vlažnou) vodou – nikdy však nie horúcou vodou!

| Škvŕny | Odstránenie škvŕn |
|---|--|
| Blato | Škvŕnu po zaschnutí najprv zoškrabte z odevu a až potom ju vyperte v práčke so sušičkou. Ak je škvŕna odolná, pred práním ju namočte do odstraňovača škvŕn na báze enzýmov. Ak škvŕna nie je odolná tvrdohlavá, odstráňte ju pred práním ručne pomocou tekutého alebo práškoveho pracieho prostriedku. |
| Antiperspirant | Pred práním v práčke so sušičkou naneste na bielizeň tekutý prací prostriedok. Na všetky odolné škvŕny použite odstraňovače škvŕn. Prípadne použite na pranie bielidlo na báze kyselika. |
| Čaj | Namočte alebo prepláchnite bielizeň v studenej vode a v prípade potreby pridajte odstraňovač škvŕn. |
| Čokoláda | Namočte alebo prepláchnite bielizeň vo vlažnej mydlovej vode. Potom naneste citrónovú šťavu a opláchnite. |
| Atrament | Pred práním v práčke so sušičkou naneste na škvŕnu odstraňovač škvŕn. Môžete použiť aj denaturovaný lieh. Oblečenie obráťte naruby a pod škvŕnu položte papierovú utierku. Alkohol použite zo zadnej strany škvŕny. Nakoniec oblečenie dôkladne opláchnite. |
| Prepisovačky, fixky | Zriedte vo vode trochu škrobu a naneste ho na škvŕnu. Keď zaschne, zoškrabte ho kefkou; potom odev vyperte v práčke so sušičkou. |
| Škvŕny od detskej stravy (alebo moč, blato, jedlo) | Pred práním v práčke so sušičkou namočte oblečenie so škvŕnami do vlažnej vody aspoň na pol hodiny. Pre ľahšie odstránenie škvŕn pridajte odstraňovač škvŕn na báze enzýmov. |
| Tráva | Pred práním v práčke so sušičkou namočte bielizeň do odstraňovača škvŕn na báze enzýmov. Škvŕny od trávy možno odstrániť aj namočením (približne na 1 hodinu) do zriedenej citrónovej šťavy alebo liehového octu. |
| Vajíčka | Oblečenie namočte do odstraňovača škvŕn na báze enzýmov. Ak sú škvŕny odolné, namáčajte ich v studenej vode aspoň 30 minút alebo niekoľko hodín. Potom vyperte v práčke so sušičkou. |
| Káva | Namočte oblečenie do slanej vody. Ak škvŕna nie je čerstvá, namočte ju do zmesi s pridaným glycerínom, čpavkom a alkoholom. |
| Krém na topánky | Na škvŕnu naneste kuchynský olej a opláchnite. |

| Škvrný | Odstránenie škvŕn |
|-------------------------|---|
| Krv | Čerstvá škvŕna – opláchnite oblečenie studenou vodou a vyperte ho v práčke so sušičkou. Zaschnutá škvŕna - namočte oblečenie do odstraňovača škvŕn na báze enzýmov. Potom vyperte v práčke so sušičkou. Ak škvŕna nezmizne, skúste ju odstrániť bielidlom vhodným pre vaše oblečenie. |
| Lepidlo, žuvačka | Oblečenie vložte do vrečka a vložte ho do mrazničky, kým škvŕna nezatvrdne. Odstráňte ju tupým nožom. Škvŕnu rozpustíte prípravkom na odstraňovanie škvŕn pred praním a dôkladne opláchnite. Nakoniec vyperte v práčke so sušičkou. |
| Make-up | Použite odstraňovač škvŕn na predpieranie; potom vyperte v práčke so sušičkou. |
| Maslo | Pred praním v práčke so sušičkou naneste na škvŕnu odstraňovač škvŕn. Potom opláchnite horúcou vodou (takou horúcou, akú daná textília umožňuje). |
| Mlieko | Oblečenie namočte do odstraňovača škvŕn na báze enzýmov. Ak sú škvŕny odolné, namáčajte ich v studenej vode aspoň 30 minút alebo niekoľko hodín. Potom vyperte v práčke so sušičkou. |
| Ovocná šťava | Na škvŕnu naneste zmes soli a vody. Chvíľu počkajte a potom opláchnite. Na škvŕnu môžete pred praním v práčke so sušičkou naniesť aj hydrogenuhličitan sodný, liehový ocot alebo citrónovú šťavu. Na staré škvŕny použite glycerín a po 20 minútach opláchnite studenou vodou. Nakoniec vyperte v práčke so sušičkou. |
| Víno | Namočte bielizeň do studenej vody aspoň na 30 minút. Použite aj odstraňovač škvŕn. Potom vyperte v práčke so sušičkou. |
| Vosk | Vložte oblečenie do mrazničky, kým vosk nezatvrdne. Potom ho zoškrabte. Na škvŕnu položte papierovú utierku a zvyšný vosk odstráňte zahriatím žehličkou, kým papier vosk nevsiakne. |
| Pot | Pred praním v práčke so sušičkou škvŕny dôkladne votrite tekutý prací prostriedok. |
| Žuvačka | Vložte oblečenie do mrazničky, kým žuvačka nezatvrdne. Potom ho zoškrabte. Potom vyperte v práčke so sušičkou. |

LIKVIDÁCIA

Balenie je vyrobené z materiálov šetrných k životnému prostrediu, ktoré sa dajú recyklovať, zlikvidovať alebo zničiť bez ohrozenia životného prostredia. Na tento účel sú obalové materiály náležite označené.



Tento symbol na výrobku alebo jeho obale označuje, že s výrobkom by sa nemalo nakladať ako s bežným komunálnym odpadom. Výrobok odovzdajte do miestneho recyklačného strediska pre odpad z elektrických a elektronických zariadení.

Pri **likvidácii** spotrebiča po skončení jeho životnosti odstráňte všetky napájacie káble a zničte západku dvierok a spínač, aby sa zabránilo uzamknutiu dvierok a zaistila sa tak bezpečnosť detí.

Tento spotrebič je označený v súlade s európskou smernicou o odpade z elektrických a elektronických zariadení (smernica OEEZ).

Správna **likvidácia** výrobku pomôže zabrániť akýmkoľvek negatívnym účinkom na životné prostredie a zdravie ľudí, ktoré by mohli nastať v prípade nesprávnej likvidácie výrobku. Podrobné informácie o likvidácii odpadu získate od príslušného obecného úradu zodpovedného za nakladanie s odpadom, od služby likvidácie odpadu alebo v obchode, kde ste výrobok zakúpili.

TYPICKÁ SPOTREBA ENERGIE

Pokyny k programom

1. Program „Eco 40-60“ dokáže vyčistiť bežne znečistenú bavlnenú bielizeň deklarovanú ako bielizeň prateľnú pri teplote približne 40°C až 60°C a tento program je v súlade s legislatívou EÚ o ekologickom dizajne.
2. Spotreba energie v pohotovostnom režime a režime vypnutia je 0,49 W.
3. Programy s nízkou spotrebou energie sú vo všeobecnosti programy s nižšou teplotou vody a dlhším trvaním.
4. Naplnenie práčky so sušičkou pre domácnosť do kapacity uvedenej výrobcom pre príslušné programy ušetrí energiu a vodu.
5. Používajte správne pracie prostriedky, zmäkčovadlá a iné prísady. Nepoužívajte nadmerné množstvo pracieho prostriedku. Môže to nepriaznivo ovplyvniť proces čistenia.
6. Pravidelné čistenie spotrebiča v optimálnom intervale môže zabrániť vzniku vodného kameňa.
7. Úroveň hluku a zostatková vlhkosť sú ovplyvnené rýchlosťou odstreďovania: vyššia rýchlosť odstreďovania zanechá nižšiu zostatkovú vlhkosť, ale hluk je vyšší.
8. Informácie o výrobku a QR kód sú uvedené na štítku spotreby energie, informácie o registrácii výrobku možno získať naskenovaním QR kódu.
9. Informácie o štandardných programoch nájdete v nasledujúcej tabuľke.

| Model | Program | Vybraná teplota (°C) | Menovitá kapacita (kg) | Maximálna teplota v bubne (°C) | Trvanie programu (h: min) | Spotreba energie (kWh/cyklus) | Spotreba vody (litrov/cyklus) | Zvyšková vlhkosť (%) | Maximálna rýchlosť odstredovania (ot./min) |
|--|--------------------------------------|----------------------|------------------------|--------------------------------|---------------------------|-------------------------------|-------------------------------|----------------------|--|
| WD5S1045BW WD5S1045B* WD5S1045BW1 WD5S1045B*1 | Eco 40-60 úplné naplnenie | - | 10,5 | 41 | 3:59 | 1,044 | 58,0 | 51,00 | 1400 |
| | Eco 40-60 polovičné naplnenie | - | 5,25 | 30 | 3:00 | 0,507 | 42,0 | 53,50 | 1400 |
| | Eco 40-60 1/4 neplnenie | - | 2,5 | 23 | 2:40 | 0,213 | 30,0 | 53,00 | 1400 |
| | Pranie a sušenie úplné naplnenie | - | 6 | 27 | 7:59 | 3,706 | 102,0 | -- | 1400 |
| | Pranie a sušenie polovičné naplnenie | - | 3 | 23 | 5:09 | 2,075 | 70,0 | -- | 1400 |
| | Bavlna | 20°C | 10,5 | 20 | 2:09 | 0,200 | 85,0 | 51,00 | 1400 |
| | Bavlna | 60°C | 10,5 | 55 | 3:29 | 1,600 | 110,0 | 53,00 | 1400 |
| | Syntetika (Syntetické tkaniny) | 40°C | 5 | 40 | 2:18 | 0,880 | 69,0 | 45,00 | 1400 |
| | Rychlý 15' (Rychlý 15') | 20°C | 1 | 20 | 0:15 | 0,050 | 22,0 | 55,00 | 800 |
| WD5S1245BW WD5S1245B* WD5S1245B1 WD5S1245B*1 | Eco 40-60 úplné naplnenie | - | 12 | 38 | 3:59 | 1,280 | 90,0 | 53,50 | 1400 |
| | Eco 40-60 polovičné naplnenie | - | 6 | 25 | 3:00 | 0,520 | 42,0 | 53,50 | 1400 |
| | Eco 40-60 1/4 neplnenie | - | 3 | 23 | 2:40 | 0,230 | 28,0 | 53,50 | 1400 |
| | Pranie a sušenie úplné naplnenie | - | 8 | 25 | 9:59 | 4,504 | 116,0 | -- | 1400 |
| | Pranie a sušenie polovičné naplnenie | - | 4 | 22 | 6:59 | 2,511 | 54,0 | -- | 1400 |
| | Bavlna | 20°C | 12 | 20 | 2:09 | 0,150 | 96,0 | 53,00 | 1400 |
| | Bavlna | 60°C | 12 | 58 | 3:29 | 2,055 | 130,8 | 53,00 | 1400 |
| | Syntetika (Syntetické tkaniny) | 40°C | 6 | 40 | 2:18 | 0,940 | 81,5 | 35,00 | 1400 |
| | Rychlý 15' (Rychlý 15') | 20°C | 1 | 19 | 0:15 | 0,050 | 25,0 | 65,00 | 800 |

Hodnoty uvedené pre iné programy ako program „Eco 40-60“ a cyklus prania a sušenia sú len orientačné.

Ak chcete zadať cyklus „prania a sušenia“, môžete vybrať program „Eco 40-60“ a jedenkrát stlačiť tlačidlo Úroveň sušenia.

⚠ V dôsledku odchýlok z hľadiska typu a množstva bielizne, odstredovania, napájania, teploty a vlhkosti sa môže trvanie programu a spotreba energie nameraná na konci líšiť od hodnôt uvedených v tabuľke.

Vyhradzujeme si právo na zmeny a aktualizácie v návode na použitie.

Pripojenie Wi-Fi

V smartfóne alebo tablete aktivujte funkciu Bluetooth a bezdrôtové pripojenie a pripojte sa k bezdrôtovej sieti.

POZNÁMKA

Toto zariadenie podporuje sieť Wi-Fi s frekvenciou 2,4 GHz.

Keď je zapnutá funkcia Wi-Fi, spotreba energie spotrebiča sa zvýši. Spotreba Wi-Fi je však len necelé 2 W, takže nemá žiadny vplyv na hodnotenie energetickej účinnosti spotrebiča.

Na stiahnutie

V obchode APP Store (Google Play Store, Apple App Store) vyhľadajte aplikáciu „Connect Life“, stiahnite si ju a nainštalujte.

POZNÁMKA

V záujme zlepšenia výkonu a skúseností môže byť aplikácia aktualizovaná bez upozornenia.


Prihlásenie

Najprv sa musíte pomocou svojho účtu prihlásiť do aplikácie „ConnectLife“. Ak nemáte účet, vytvorte si ho. Podrobnosti nájdete v návode na používanie aplikácie.

POZNÁMKA

Na prihlásenie môžete použiť aj svoj účet Google, ak ho máte.


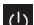
Prepojenie zariadení

1. Otvorte si aplikáciu ConnectLife v smartfóne alebo tablete;
2. Pripojte svoju práčku so sušičkou v aplikácii ConnectLife nasledujúcim spôsobom:
 - A. Kliknite na „**Start here - Add appliances**“ (**Začnite tu – Pridať spotrebiče**) na stránke „**Home**“ (**Domov**) alebo kliknite ba „**Add appliances**“ (**Pridať spotrebiče**) na stránke „**Devices**“ (**Zariadenia**), alebo kliknite na „+“.
 - B. Vyberte „**Washer Dryer**“ (**Práčka so sušičkou**) alebo kliknite na „**Scan QR/BAR code**“ (**Naskenovať QR/čiarový kód**) alebo „**Manual entry**“ (**Zadať manuálne**) nižšie.
 - C. Naskenujte QR/čiarový kód na práčke so sušičkou alebo zadajte AUID/SN ručne. Ak ho nemôžete nájsť, kliknite na  pre pokyny.
 - D. Kliknite na „**SET UP APPLICATION**“ (**NASTAVIŤ APLIKÁCIU**).
 - E. Prečítajte si pokyny a nastavte zariadenie do režimu Pripojenie k sieti a Režimu prepojenia a kliknite na tlačidlo „**NEXT**“ (**ĎALEJ**).
 - F. V tomto okamihu aplikácia začne vyhľadávať zariadenia a vy môžete vybrať spotrebič zo zoznamu vyhľadávania; ak ho nenájdete, skontrolujte, či máte na mobilnom zariadení zapnutú funkciu Bluetooth. Bluetooth by malo byť vždy zapnuté. Kliknite na „**NEXT**“ (**ĎALEJ**).
 - G. Vyberte svoje zariadenie Wi-Fi, zadajte heslo a potom kliknite na „**CONNECT**“ (**PRIPOJIŤ**). Spotrebič sa začne prepájať.
 - H. Po úspešnom prepojení môžete nastaviť názov a umiestnenie zariadenia.
 - I. Teraz môžete zariadenie ovládať na diaľku pomocou aplikácie.

POZNÁMKA

Ako resetovať Wi-Fi a zrušiť prepojenie všetkých zariadení so spotrebičom:

1. Stlačením tlačidla napájanie spustíte spotrebič a normálne ho pripojte k sieti.
2. Stlačte súčasne posledné dve tlačidlá na paneli na 3 sekundy a na obrazovke sa zobrazí „**⏻ - b**“.
3. Vypnite a reštartujte spotrebič, aby ste vytvorili nové prepojenie.
4. Po zrušení prepojenia je potrebné zariadenie reštartovať, inak sa zrušenie prepojenia nevykoná. Informácie o používateľovi sa po zrušení prepojenia vymažú.
5. Ako ukončiť sieťový režim:

Ak chcete ukončiť sieťový režim, keď sa na obrazovke zobrazí „**b0n**“, stlačte na 3 sekundy ikonu „“ „**Wi-Fi ovládanie**“, spotrebič môžete vypnúť stlačením „“ alebo počkať 5 minút.

Hisense

life reimagined