

	Originalbetriebsanleitung	Heissluftgebläse
D	Translation of the original instructions	Hot air blower
GB	Traduction du mode d'emploi d'origine	Ventilateur air chaud
F	Traduzione del Manuale d'Uso originale	Soffiante aria calda
I	Traducción del manual original	Pistola de aire caliente
E	Vertaling van de originele gebruiksaanwijzing	Heteluchtföhn
NL	Oversættelse af den originale brugsanvisning	Varmluftblæser
DK	Překlad originálního návodu k provozu	Teplovzdušný ventilátor
CZ	Preklad originálneho návodu na prevádzku	Teplovzdušné dúchadlo
SK	Μετάφραση του πρωτοτύπου των οδηγιών χρήσης	Φυσητήρας θερμού αέρα
GR	Az eredeti használati utasítás fordítása	Hőlégfúvó
H	Prevod originalnih navodil za uporabo	Puhalnik za vroči zrak
SLO	Prijevod originalnog naputka za uporabu.	Ventilator vrućeg zraka
HR	Превод на оригиналната инструкция	Вентилатор за горещ въздух
BG	Traducerea modului original de utilizare	Suflantă cu aer fierbinte
RO	Orijinal Talimatların Çevirisi	Sıcak Hava Tabancası
TR	Tłumaczeniem instrukcji oryginalnej	Dmuchawa gorącego powietrza
PL		



HLG 650-2000 LCD

58121

GÜDE GmbH & Co. KG
Birkichstrasse 6
74549 Wolpertshausen
Deutschland





DEUTSCH

ENGLISH

FRANÇAIS

ITALIANO

ESPAÑOL

NEDERLANDS

DANSK

ČESKY

SLOVENSKY

ΕΛΛΗΝΙΚΑ

MAGYAR

SLOVENIJA

HRVATSKI

БЪЛГАРСКИ

ROMÂNIA

TÜRKÇE

POLSZCZYŃNA

Bitte lesen Sie die Betriebsanleitung vor Inbetriebnahme sorgfältig durch.

Please read the instructions carefully before starting the machine.

Veuillez lire avec soin le mode d'emploi avant la mise en service

Leggere attentamente le istruzioni per l'uso prima di mettere in funzione l'elettrodomestico.

Por favor, lea este manual de instrucciones detalladamente antes de la puesta en funcionamiento.

Graag instructies zorgvuldig doorlezen vóórdat u de machine in gebruik neemt.

Læs denne brugsanvisning omhyggeligt før ibrugtagning.

Před spuštěním stroje si pečlivě pročtěte návod k používání.

Pred prvým použitím prístroja si pozorne prečítajte návod na obsluhu.

Διαβάστε με προσοχή το εγχειρίδιο οδηγιών λειτουργίας, προτού θέσετε το μηχάνημα σε λειτουργία.

Kérjük alaposan olvassa el a tájékoztatót mielőtt a gépet használja.

Pred uvedbo v pogon prosim natančno preberite priložena navodila za uporabo.

Prije puštanja u rad pažljivo pročitajte naputak za upotrebu.

Преди пускане на уреда в действие моля прочетете внимателно инструкцията за използване.

Va rugăm să citiți cu atenție modul de utilizare înaintea punerii utilajului în funcțiune.

İşletme almadan önce kullanma kılavuzunu dikkatlice okuyun.

Przed przystąpieniem do uruchomienia prosimy o dokładne zapoznanie się z instrukcją obsługi.



INBETRIEBNAHME | STARTING-UP THE MACHINE | MISE EN SERVICE | MESSA IN FUNZIONE | PUESTA EN MARCHA | INBEDRIJFSTELLING | IBRUGTAGNING | UVEDENÍ DO PROVOZU | UVEDENIE DO PREVÁDZKY | ΠΡΩΤΗ ΘΕΣΗ ΣΕ ΛΕΙΤΟΥΡΓΙΑ | ÜZEMBE HELYEZÉS | UVEDBA V POGON | PUŠTANJE U RAD | ПУСКАНЕ В ДЕЙСТВИЕ | PUNERA ÎN FUNCȚIUNE | İŞLETİME ALMA | URUCHOMIENIE _____ **2**

Deutsch	TECHNISCHE DATEN BESTIMMUNGSGEMÄSSE VERWENDUNG SICHERHEITSHINWEISE WARTUNG _____	5
English	TECHNICAL DATA SPECIFIED CONDITIONS OF USE SAFETY INSTRUCTIONS MAINTENANCE _____	7
Français	CARACTÉRISTIQUES TECHNIQUES UTILISATION CONFORME À LA DESTINATION CONSIGNES DE SÉCURITÉ ENTRETIEN _____	9
Italiano	DATI TECNICI USO IN CONFORMITÀ ALLA DESTINAZIONE ISTRUZIONI DI SICUREZZA MANUTENZIONE _____	11
Español	DATOS TÉCNICOS USO PREVISTO INDICACIONES DE SEGURIDAD MANTENIMIENTO _____	13
Nederlands	TECHNISCHE GEGEVENS VOORGESCHREVEN GEBRUIK VAN HET SYSTEEM VEILIGHEIDSADVIEZEN ONDERHOUD _____	15
Dansk	TEKNISKE DATA ANVENDELSE EFTER HENSIGTEN SIKKERHEDSBEMÆRKNINGER VEDLIGEHOLDELSE _____	17
Cesky	TECHNICKÉ ÚDAJE POUŽITÍ V SOULADU S URČENÍM BEZPEČNOSTNÍ POKYNY ÚDRŽBA _____	19
Slovensky	TECHNICKÉ ÚDAJE POUŽITIE PODĽA PREDPISOV BEZPEČNOTNÉ POKYNY ÚDRŽBA _____	21
Ελληνικά	ΤΕΧΝΙΚΑ ΧΑΡΑΚΤΗΡΙΣΤΙΚΑ ΑΡΜΟΖΟΥΣΑ ΧΡΗΣΗ ΥΠΟΔΕΙΞΕΙΣ ΑΣΦΑΛΕΙΑΣ ΣΥΝΤΗΡΗΣΗ _____	23
Magyar	MŰSZAKI ADATOK RENDELTETÉS SZERINTI HASZNÁLAT BIZTONSÁGI UTASÍTÁSOK KARBANTARTÁS _____	25
Slovenija	TEHNIČNI PODATKI UPORABA V SKLADU Z NAMENOM VARNOSTNI NAPOTKI VZDRŽEVANJE _____	27
Hrvatski	TEHNIČKI PODACI NAMJENSKA UPORABA SIGURNOSNE UPUTE ODRŽAVANJE _____	29
Български	ТЕХНИЧЕСКИ ДАННИ ИЗПОЛЗВАНЕ В СЪОТВЕТСТВИЕ С ПРЕДНАЗНАЧЕНИЕТО ИНСТРУКЦИИ ПО БЕЗОПАСНОСТ _____	31
România	DATE TEHNICE UTILIZARE CONFORM DESTINAȚIEI INSTRUCȚIUNI DE SECURITATE ÎNTREȚINERE _____	33
Türkçe	MŰSZAKI ADATOK RENDELTETÉS SZERINTI HASZNÁLAT BIZTONSÁGI TUDNIVALÓI KARBANTARTÁS _____	35
Polszczyzna	TEHNIČNI PODATKI UPORABA V SKLADU Z NAMENOM VARNOSTNI NAPOTKI VZDRŽEVANJE _____	37

Original EG-Konformitätserklärung | Translation of the EC-Declaration of Conformity | Traduction de la déclaration de conformité CE | Traduzione della dichiarazione di conformità CE | Declaración CE de conformidad - original | Vertaling van de EG-Conformiteitsverklaring | Origina –EF-Overensstemmelseserklæring | Překlad prohlášení o shodě EU | Peklad vyhlásenie o zhode EÚ | Αυθεντική δήλωση πιστότητας ΕΚ | Fordítása azonosági nyilatkozat EU | Prevod izjava o ustreznosti EU | Prevedenje u Izjava o sukladnosti EU | Превод на Декларация за съответствие с ЕС | Traducere a declarație de conformitate UE | AT uygunluk beyanı tercümesi | Tłumaczenie Deklaracji zgodności WE _____ **39**



LIEFERUMFANG | DELIVERY RANGE | PIÈCES FOURNIES | ACCESSORI IN DOTAZIONE |
EQUIPO ESTÁNDAR | LEVERING | LEVERINGSOMFANG | ROZSAH DODÁVKY | ŠTANDARDNÁ
VÝBAVA | ΥΛΙΚΑ ΠΑΡΑΔΟΣΗΣ | ALAPKIVITEL | OBSEG DOBAVE | OPSEG ISPORUKE | ОБЕМ НА
ДОСТАВКАТА | GAMA DE LIVRARE | TESLIMAT KAPSAMI | ZAKRES DOSTAWY



1



2



3



4



5



6



D **Betrieb**
GB Operation
F Fonctionnement
I Esercizio
E Funcionamiento
NL Gebruik
DK Drift
CZ Provoz
SK Prevádzka

GR Λειτουργία
H Üzemeltetés
SLO Delovanje
HR Rad
BG Работа
RO Funcționare
TR İşletim
PL Eksploatacja

**START
STOP**



2



3



4

2

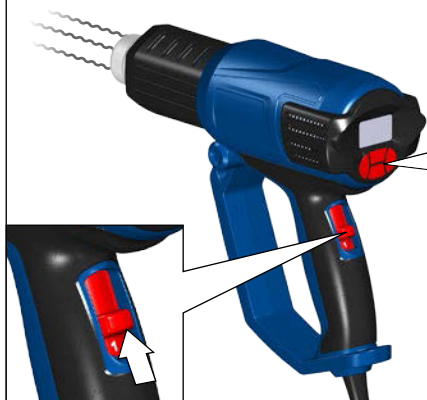
**START
STOP**

D **Betrieb**
 GB Operation
 F Fonctionnement
 I Esercizio
 E Funcionamiento
 NL Gebruik
 DK Drift
 CZ Provoz
 SK Prevádzka

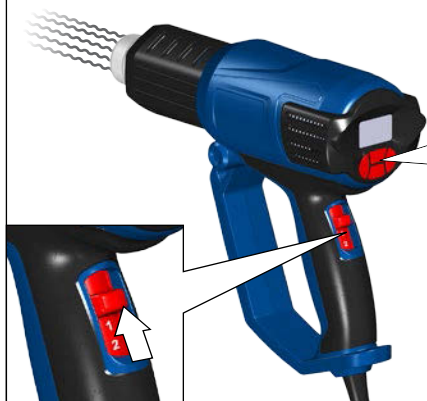
GR Λειτουργία
 H Üzemeltetés
 SLO Delovanje
 HR Rad
 BG Работа
 RO Funcționare
 TR İşletim
 PL Eksploatacja

START 1

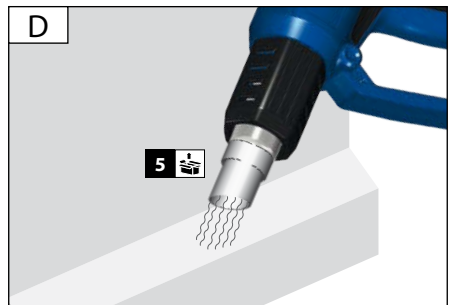
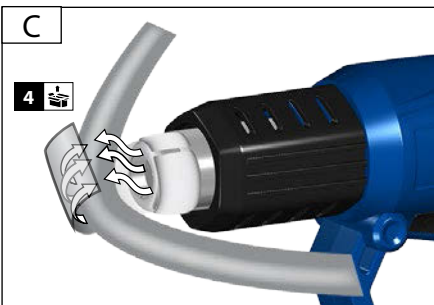
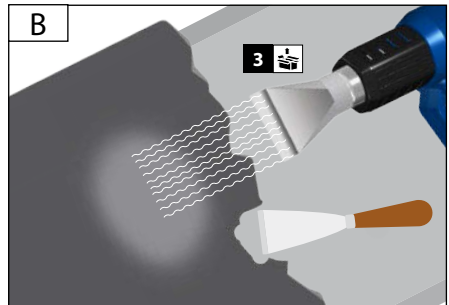
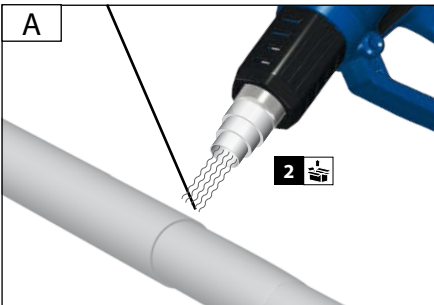
250-500 l/min


**START 2**

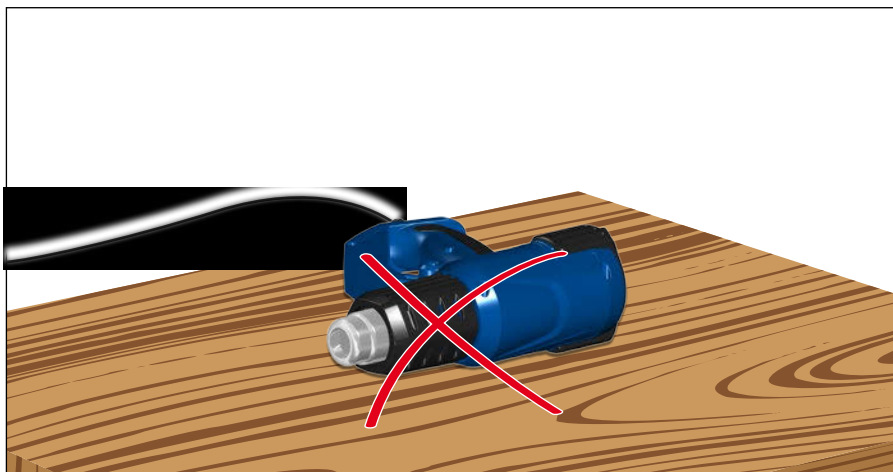
250-500 l/min



D	Betrieb	GR	Λειτουργία
GB	Operation	H	Üzemeltetés
F	Fonctionnement	SLO	Delovanje
I	Esercizio	HR	Rad
E	Funcionamiento	BG	Работа
NL	Gebruik	RO	Funcționare
DK	Drift	TR	İşletim
CZ	Provoz	PL	Eksploatacja
SK	Prevádzka		



	D Betrieb	GR Λειτουργία
	GB Operation	H Üzemeltetés
	F Fonctionnement	SLO Delovanje
	I Esercizio	HR Rad
	E Funcionamiento	BG Работа
	NL Gebruik	RO Funcționare
	DK Drift	TR İşletim
	CZ Provoz	PL Eksploatacja
	SK Prevádzka	



Technische Daten

Heissluftgebläse	HLG 650-2000 LCD
Artikel-Nr.	58121
Anschluss	230 V ~ 50 Hz
Nennaufnahmeleistung	2000 W
Luftmenge	
Stufe 1	250 - 500 l/min
Stufe 2	250 - 500 l/min
Lufttemperatur	
Stufe 1	50 °C
Stufe 2	50 - 650 °C
Gewicht	0,9 kg



Benutzen Sie das Gerät erst nachdem Sie die Betriebsanleitung aufmerksam gelesen und verstanden haben.

Machen Sie sich mit den Bedienungselementen und dem richtigen Gebrauch des Gerätes vertraut. Beachten Sie alle in der Anleitung aufgeführten Sicherheitshinweise. Verhalten Sie sich verantwortungsvoll gegenüber anderen Personen.

Der Bediener ist verantwortlich für Unfälle oder Gefahren gegenüber Dritten.

Das Gerät darf nur von Personen betrieben werden, die das 16. Lebensjahr vollendet haben. Eine Ausnahme stellt die Benutzung als Jugendlicher dar, wenn die Benutzung im Zuge einer Berufsausbildung zur Erreichung der Fertigkeit unter Aufsicht eines Ausbilders erfolgt.

Falls über den Anschluss und die Bedienung des Gerätes Zweifel entstehen sollten, wenden Sie sich an den Kundendienst.

⚠️ WARNUNG Lesen Sie alle Sicherheitshinweise und Anweisungen. Versäumnisse bei der Einhaltung der Sicherheitshinweise und Anweisungen können elektrischen Schlag, Brand und/oder schwere Verletzungen verursachen.
Bewahren Sie alle Sicherheitshinweise und Anweisungen für die Zukunft auf.

Sicherheitshinweise für Heissluftgebläse

Das Gerät kann von Kindern ab 8 Jahren und darüber und von Personen mit verringerten physischen, sensorischen oder mentalen Fähigkeiten oder Mangel an Erfahrung und / oder Wissen benutzt werden, wenn sie beaufsichtigt werden oder bezüglich des sicheren Gebrauchs des Gerätes unterwiesen wurden und die daraus resultierenden Gefahren verstanden haben.

Kinder dürfen nicht mit dem Gerät spielen.

Reinigung und Benutzer-Wartung dürfen nicht durch Kinder ohne Beaufsichtigung durchgeführt werden.

Bei unsachgemäßer Benutzung besteht Brandgefahr.

Vorsicht beim Gebrauch des Gerätes in der Nähe brennbarer Materialien. Das Gerät nicht für längere Zeit auf ein und dieselbe Stelle richten.

Das Gerät nicht in Räumen mit explosionsfähiger Atmosphäre verwenden.

Das Gerät nicht in Räumen verwenden, in denen möglicherweise leicht entflammbare Materialien oder Gase vorhanden sind.

Wärme kann zu brennbaren Materialien geleitet werden, die verdeckt sind.

Das eingeschaltete Gerät nicht unbeaufsichtigt lassen.

Das Gerät nicht bei Regen im Freien benutzen.

Die Heißluftdüse niemals zuhalten oder verschließen.

Den heißen Luftstrom nicht gegen Personen richten.

Das Gerät nicht als Haartrockner verwenden.

Nach Gebrauch das Gerät einige Zeit abkühlen lassen, bevor es weggepackt wird.

Bestimmungsgemäße Verwendung

Das Gerät ist geeignet zum Löten von Kupferrohren, Verzinnen von Karosserieteilen, Schweißen und Verschweißen von Kunststoffen, Auftauen von Wasserleitungen und Anwärmen von Metallteilen

Dieses Gerät darf nur wie angegeben bestimmungsgemäß verwendet werden. Bei Nichtbeachtung der Bestimmungen, aus den allgemein gültigen Vorschriften sowie den Bestimmungen aus dieser Anleitung, kann der Hersteller für Schäden nicht verantwortlich gemacht werden.

Verhalten im Notfall

Leiten Sie die der Verletzung entsprechend notwendigen Erste Hilfe Maßnahmen ein und fordern Sie schnellst möglich qualifizierte ärztliche Hilfe an. Bewahren Sie den Verletzten vor weiteren Schädigungen und stellen Sie diesen ruhig. Wenn Sie Hilfe anfordern, machen Sie folgende Angaben: 1. Ort des Unfalls, 2. Art des Unfalls, 3. Zahl der Verletzten, 4. Art der Verletzungen

Symbole



WARNUNG / Achtung!



Zur Verringerung eines Verletzungsrisikos Betriebsanleitung lesen.



Schutzbrille tragen!
Gehörschutz tragen!



Schutzhandschuhe tragen!



Vor Durchführung jeglicher Arbeiten am Gerät immer den Stecker aus der Steckdose ziehen.



WARNUNG! Verbrennungsgefahr



Elektrowerkzeug der Schutzklasse II.



CE Symbol



Schadhafte und/oder zu entsorgende elektrische oder elektronische Geräte müssen an den dafür vorgesehenen Recycling-Stellen abgegeben werden.

Netzanschluss

Der Betrieb ist nur mit Fehlerstrom-Schutzschalter (RCD max. Fehlerstrom 30mA) zulässig.

Nur an Einphasen-Wechselstrom und nur an die auf dem Leistungsschild angegebene Netzspannung anschließen. Anschluss ist auch an Steckdosen ohne Schutzkontakt möglich, da ein Aufbau der Schutzklasse II vorliegt.

Maschine nur ausgeschaltet an die Steckdose anschließen.

Wartung

Vor Durchführung jeglicher Arbeiten am Gerät immer den Stecker aus der Steckdose ziehen.

Reparaturen und Arbeiten, die nicht in dieser Anleitung beschrieben wurden, nur von qualifiziertem Fachpersonal durchführen lassen.

Nur Originalzubehör und Originalersatzteile verwenden.

Maschine, insbesondere Lüftungsschlitze, stets sauber halten. Gerätekörper niemals mit Wasser abspritzen! Kunststoffe nicht mit Lösemittel, entzündlichen oder giftigen Flüssigkeiten reinigen. Zum Reinigen nur ein feuchtes Tuch benutzen.

Achtung! Wenn die Anschlussleitung dieses Gerätes beschädigt wird, muss sie durch den Hersteller oder seinen Kundendienst oder eine ähnlich qualifizierte Person ersetzt werden, um Gefährdungen zu vermeiden.

Nur ein regelmäßig gewartetes und gut gepflegtes Gerät kann ein zufriedenstellendes Hilfsmittel sein. Wartungs- und Pflegemängel können zu unvorhersehbaren Unfällen und Verletzungen führen.

Bei Bedarf finden Sie die Ersatzteilliste im Internet unter www.guede.com.

Technical Data

Hot air blower	HLG 650-2000 LCD
Art. No	58121
Service connection	230 V ~ 50 Hz
Rated input	2000 W
Air volume	
Level 1	250 - 500 l/min
Level 2	250 - 500 l/min
Air temperature	
Level 1	50 °C
Level 2	50 - 650 °C
Weight	0,9 kg



Read and understand the operating instructions before using the appliance. Familiarise with the control elements and how to use the appliance properly. Abide by all the safety measures stated in the service manual. Act responsibly toward third parties.

The operator is responsible for accidents or risks to third parties.

Persons over 16 years of age can only work on the appliance. An exception includes youngsters trained in order to reach knowledge under supervision of the trainer during occupational education.

In case of any doubts about connection and operation refer please to our customer center

⚠ WARNING Read all safety warnings and all instructions. Failure to follow the warnings and instructions may result in electric shock, fire and/or serious injury.
Save all warnings and instructions for future reference.

Safety Warnings Hot air blower

This appliance can be used by children aged from 8 years and above and persons with reduced physical, sensory or mental capabilities or lack of experience and knowledge if they have been given supervision or instruction concerning use of the appliance in a safe way and understand the hazards involved.

Children shall not play with the appliance.

Cleaning and user maintenance shall not be made by children without supervision.

Danger of fire if not used properly!

Take care if using the device in the vicinity of combustible materials. Do not direct the device towards the same place for long periods.

Do not use the device in rooms with a potentially explosive atmosphere.

Do not use the device in rooms in which easily flammable material or gases may be present.

Heat can be conducted to combustible materials that are concealed.

Do not leave the device unattended while switched on.

Do not use the device outside if it is raining.

Never cover or close the hot air nozzle.

Do not point the hot air flow at people.

Do not use the device as a hair dryer.

Allow the device to cool down for a while after use before packing it away.

Specified Conditions Of Use

The device is suitable for soldering copper pipes, galvanizing bodywork parts, welding plastics, thawing out water pipes or heating metal parts

Do not use this product in any other way as stated for normal use. Not observing general regulations in force and instructions from this manual does not make the manufacturer liable for damages.

Emergency procedure

Conduct a first-aid procedure adequate to the injury and summon qualified medical attendance as quickly as possible. Protect the injured person from further harm and calm them down. If you seek help, state the following pieces of information: 1. Accident site, 2. Accident type, 3. Number of injured persons, 4. Injury type(s)

Symbols



WARNING / Caution!



Read the operating instructions to reduce the risk of injury.



Wear eye protective goggles!
Wear ear protectors!



Wear gloves!



Unplug the machine before any work on it.



WARNING! Danger of burns



Class II tool.




CE marking



Any damaged or disposed electric or electronic devices must be delivered to appropriate collection centres.


Mains Connection

 **Operation is only allowed with a safety switch against stray current (RCD max. stray current of 30mA).**

Connect only to single-phase AC system voltage as indicated on the rating plate. It is also possible to connect to sockets without an earthing contact as the design conforms to safety class II.

Only plug-in when machine is switched off.

Maintenance

 **Unplug the machine before any work on it.**

Repairs and works specified in these Instructions may only be performed by qualified authorised staff.

Use only original accessories and original spare parts.

Keep the device, in particular the air vents, clean at all times. Never spray water on the device body!

Do not clean the plastics with solvents, flammable or toxic fluids. For cleaning, use a damp cloth only.

Caution! If the power cord of the appliance gets damaged, it must be replaced by the manufacturer or its customer service or a similarly qualified person to avoid danger.

Only a regularly maintained and treated appliance can serve as a satisfactory aid. Insufficient maintenance and care can lead to unforeseen accidents and injuries.

If necessary, a list of spare parts can be found at www.guede.com.

Caractéristiques Techniques

Ventilateur air chaud	HLG 650-2000 LCD
N° de commande	58121
Alimentation	230 V ~ 50 Hz
Puissance nominale de réception	2000 W
Quantité d'air	
Echelon 1	250 - 500 l/min
Echelon 2	250 - 500 l/min
Température de l'air	
Echelon 1	50 °C
Echelon 2	50 - 650 °C
Poids	0,9 kg



Lisez attentivement ce mode d'emploi avant la première utilisation de l'appareil et assurez-vous de l'avoir bien compris. Familiarisez-vous avec les éléments de commande et l'utilisation correcte de l'appareil. Respectez toutes les consignes de sécurité figurant dans le mode d'emploi. Comportez-vous de façon responsable vis-à-vis des autres personnes.

L'utilisateur est responsable des accidents et dangers vis-à-vis de tierces personnes.

L'appareil peut être utilisé uniquement par des personnes de plus de 16 ans, exception faite des adolescents manipulant l'appareil dans le cadre de l'enseignement professionnel sous la surveillance du formateur.

Si vous avez des doutes en ce qui concerne le branchement et l'utilisation de l'appareil, contactez le service clients.

⚠ Avertissement Lisez toutes les consignes et instructions de sécurité. Le non-respect des consignes indiquées ci-dessous peut entraîner une électrocution, un incendie et / ou des blessures graves. **Conservez toutes les consignes et instructions de sécurité pour une utilisation ultérieure.**

INSTRUCTIONS DE SÉCURITÉ PARTICULIÈRES Ventilateur air chaud

L'appareil peut être utilisé par des enfants à partir de 8 ans et par des personnes ayant des capacités physiques, sensorielles ou mentales restreintes ou ayant un manque d'expérience et / ou de connaissances s'ils sont sous surveillance ou ont été informés de la manipulation sûre de l'appareil et ont compris les dangers qui en résultent.

Les enfants ne doivent pas jouer avec l'appareil.

Le nettoyage et la maintenance ne doivent pas être effectués par des enfants sans surveillance.

Il y a un risque d'incendie lors d'une utilisation non appropriée.

Être prudent lorsque l'appareil est utilisé à proximité de matériaux combustibles. Ne pas diriger l'appareil pendant une période prolongée sur le même endroit.

Ne pas utiliser l'appareil dans une atmosphère explosible.

Ne pas utiliser l'appareil dans des pièces dans lesquelles il peut se trouver éventuellement des matériaux ou des gaz légèrement inflammables.

La chaleur peut être conduite vers des matériaux combustibles qui sont recouverts.

Ne pas laisser l'appareil enclenché sans surveillance.

Ne pas utiliser l'appareil à l'air libre lorsqu'il pleut.

Ne pas jamais tenir fermée, ni obturer la buse d'air très chaud.

Ne pas diriger le flux d'air très chaud sur des personnes.

Ne pas utiliser l'appareil comme sèche-cheveux.

Après l'utilisation, faire refroidir l'appareil pendant un certain temps avant de le ranger.

Utilisation Conforme à la destination

L'appareil convient au soudage des tubes en cuivre, à l'étamage des pièces de carrosserie, au soudage des matières plastiques, au dégivrage des conduites d'eau et au réchauffement des pièces en métal.

Ce dispositif peut être utilisé uniquement dans le but indiqué. Le fabricant décline toute responsabilité en cas de non-respect des règles en vigueur et des dispositions indiquées dans ce mode d'emploi.

Conduite en cas d'urgence

Effectuez les premiers gestes de secours et appelez rapidement les premiers secours. Protégez le blessé d'autres blessures et calmez-le. Si vous appelez les secours, fournissez les renseignements suivants: 1. Lieu d'accident, 2. Type d'accident, 3. Nombre de blessés, 4. Type de blessure

Symboles



AVERTISSEMENT / Attention!



Pour réduire le risque de blessures, lisez la notice d'utilisation.



Portez des lunettes de protection!
Portez une protection auditive!



Portez des gants de protection !



Avant de procéder à n'importe quelle intervention sur la machine, retirez la fiche de la prise.



AVERTISSEMENT! Danger de brûlures



Outil électrique de classe de protection II.



symbole CE



Déposez les appareils électriques ou électroniques défectueux et / ou destinés à liquidation au centre de ramassage correspondant.

Branchement sur secteur

⚠ Le fonctionnement est autorisé uniquement avec un disjoncteur différentiel (RCD courant de défaut maximal 30mA).

Raccordez uniquement à un courant électrique monophasé et uniquement à la tension secteur indiquée sur la plaque signalétique. Le raccordement à des prises de courant sans contact de protection est également possible car la classe de protection II est donnée.

Ne raccordez la machine au réseau que si l'interrupteur est en position arrêt.

Entretien

⚠ Avant de procéder à n'importe quelle intervention sur la machine, retirez la fiche de la prise.

Les réparations et travaux non décrits dans ce mode d'emploi doivent être effectués uniquement par un personnel qualifié agréé.

Utilisez uniquement des accessoires et des pièces de rechange d'origine.

Maintenez la machine et en particulier les orifices d'aération propres. Ne pulvérisez jamais d'eau sur l'appareil !

N'utilisez pas de dissolvants ou des liquides inflammables ou toxiques pour nettoyer les plastiques. Utilisez uniquement un chiffon humide.

Attention ! En cas de dommage du câble d'alimentation de cet appareil, il est nécessaire de le faire remplacer par le fabricant ou par son service après-vente ou par une autre personne qualifiée, afin d'éviter tout risque.

Seul un appareil régulièrement entretenu et réparé peut donner satisfaction. Un entretien insuffisant peut engendrer des accidents et des blessures.

En cas de besoin, vous trouverez la liste des pièces détachées sur les pages web www.guede.com.

Datos técnicos

Soffiante aria calda	HLG 650-2000 LCD
N.º de artículo	58121
Conexión	230 V ~ 50 Hz
Potenza assorbita nominale	2000 W
Quantità d'aria	
Stadio 1	250 - 500 l/min
Stadio 2	250 - 500 l/min
Temperatura dell'aria	
Stadio 1	50 °C
Stadio 2	50 - 650 °C
Peso	0,9 kg



Usare l'apparecchio solo dopo aver letto con attenzione e capito le istruzioni per l'uso. Prendere in conoscenza gli elementi di comando e l'uso corretto dell'apparecchio. Rispettare tutte le istruzioni di sicurezza riportate nel Manuale. Comportarsi con cura verso le altre persone.

L'operatore è responsabile verso i terzi degli incidenti oppure pericoli.

Possono lavorare con l'apparecchio solo le persone che hanno raggiunto 16 anni. L'eccezione rappresenta lo sfruttamento dei minorenni per lo scopo dell'addestramento professionale per raggiungere la pratica sotto controllo dell'istruttore.

In caso dei dubbi sul collegamento ed uso dell'apparecchio, rivolgersi cortesemente al CAT.

⚠ Avvertenza Leggere tutte le istruzioni ed avvertimenti di sicurezza. Mancata osservazione delle avvertenze sottostanti potrebbe provocare scosse elettriche, incendi e/o seri incidenti.
Conservare tutte le indicazioni e istruzioni di sicurezza per il loro futuro uso.

NORME DI SICUREZZA Soffiante aria calda

L'apparecchio pu essere utilizzato da bambini di età pari o superiore a 8 anni e da persone con ridotte facoltà fisiche, sensoriali o mentali non-ché da persone prive di sufficiente esperienza e/o conoscenza dello stesso se sorvegliate o istruite in merito all'utilizzo sicuro dell'apparecchio e consapevoli degli eventuali rischi deri-vanti da un utilizzo Improprio.

I bambini non devono giocare con L'apparecchio.

Le operazioni di pulizia e di manutenzione non devono essere effettuate dai bambini senza la supervisione di un adulto.

Se usato in modo scorretto, pericolo di incendio

Attenzione, quando si usa l'apparecchio nelle vicinanze di materiali infiammabili. Non dirigere l'apparecchio per un lungo periodo di tempo sullo stesso punto.

Non usare l'apparecchio in ambienti con atmosfera a rischio di esplosione.

Non utilizzare l'apparecchiatura in locali che potrebbero contenere materiali o gas facilmente infiammabili.

Consente di trasportare il calore verso materiali infiammabili che si trovano in posizione nascosta.

Non lasciare incustodito l'apparecchio acceso.

Non usare l'apparecchio all'aperto, se piove

Non tenere mai chiuso o chiudere l'ugello dell'aria calda.

Non dirigere contro persone la corrente d'aria calda.

Non usare l'apparecchio come fon per i capelli.

Dopo l'uso, far raffreddare l'apparecchio, prima che venga riposto.

Uso in conformità alla destinazione

L'apparecchio è adatto per brasare tubi in rame, stagnare parti di carrozzeria, saldare materiali plastici, scongelare tubazioni dell'acqua e riscaldare pezzi in metallo.

Dieses Gerät darf nur wie angegeben bestimmungsgemäß verwendet werden. All'inadempimento delle istituzioni delle direttive generalmente valide e delle istituzioni nel presente Manuale il costruttore non assume alcuna responsabilità dei danni.

Comportamento in caso d'emergenza

Applicare il pronto soccorso relativo all'incidente e rivolgersi più rapidamente al medico qualificato. Proteggere il ferito agli ulteriori incidenti e tranquillizzarlo. In caso di richiesta del pronto soccorso comunicare le seguenti informazioni: 1. Luogo dell'incidente, 2. Tipo dell'incidente, 3. Numero dei feriti, 4. Tipo della ferita

Simboli



AVVERTENZA / Attenzione!



Per ridurre il rischio di una lesione, leggere il manuale operativo.



Utilizzare gli occhiali di protezione!
Utilizzare le protezioni dell'udito!



Indossare guanti protettivi!



Prima di eseguire qualsiasi lavoro sull'apparecchio sconnettere sempre la spina dalla presa.



AVVERTENZA! Pericolo di ustioni



Utensile elettrico di classe di protezione II.



Simbolo CE



Gli apparecchi elettrici/elettronici difettosi e/o da smaltire devono essere consegnati ai centri autorizzati.

Collegamento Alla Rete

L'esercizio è ammesso solo con l'interruttore di sicurezza alla corrente falsa (RCD max. corrente falsa 30 mA).

Connettere solo corrente alternata mono fase e solo al sistema di voltaggio indicato sulla piastra. E' possibile anche connettere la presa senza un contatto di messa a terra così come prevede lo schema conforme alla norme di sicurezza di classe II.

Inserire la spina solo con interruttore su posizione „OFF“.

Manutenzione

Prima di eseguire qualsiasi lavoro sull'apparecchio sconnettere sempre la spina dalla presa.

Tutte le riparazioni e i lavori non descritte nel presente manuale d'uso possono essere eseguite solo da personale qualificato e autorizzato.

Utilizzare solo gli accessori e ricambi originali.

Mantenere la macchina pulita, soprattutto aperture di ventilazione. Mai spruzzare l'acqua sul corpo della macchina!

Non pulire materie plastiche con un solvente o con liquidi infiammabili o tossici. Per pulire usare soltanto uno straccio umido.

Attenzione! Se il cavo d'alimentazione di questo apparecchio risulta danneggiato, il produttore o il suo centro d'assistenza tecnica o una persona di pari qualifica lo deve sostituire per evitare ogni rischio.

Solo l'apparecchio periodicamente mantenuto e curato può essere un'aiutante soddisfacente. La manutenzione e cura mancanti possono portare agli incidenti e ferite inaspettabili.

In caso di necessità consultare la lista dei ricambi sul sito www.guede.com.

Datos técnicos

pistola de aire caliente	HLG 650-2000 LCD
N.º de artículo	58121
Conexión	230 V ~ 50 Hz
Potencia de salida nominal	2000 W
cantidad de aire	
nivel 1	250 - 500 l/min
nivel 2	250 - 500 l/min
temperatura del agua	
nivel 1	50 °C
nivel 2	50 - 650 °C
Peso	0,9 kg



Utilice el dispositivo únicamente después de haber leído y comprendido en detalle este manual de instrucciones. Familiarícese con los elementos de mando y con el uso correcto del dispositivo. Tenga en cuenta todas las indicaciones de seguridad incluidas en el manual. Actúe de manera responsable con el resto de personas.

El operario es responsable en caso de accidentes o peligros respecto a terceros.

El dispositivo solo deberá operarse por personas que ya hayan cumplido los 16 años. Una excepción será el uso por parte de adolescentes en caso de formación profesional para conseguir su capacitación bajo la supervisión de un instructor.

En caso de duda acerca de la conexión y el manejo del dispositivo, póngase en contacto con el servicio de atención al cliente.

⚠️ ADVERTENCIA Lea todas las indicaciones de seguridad e instrucciones. El incumplimiento de las indicaciones de seguridad e instrucciones puede causar descargas eléctricas, incendios y/o lesiones graves.

Conservar todas las indicaciones de seguridad e instrucciones para el futuro.

INSTRUCCIONES DE SEGURIDAD pistola de aire caliente

Este aparato puede ser utilizado por niños a partir de 8 años y por personas que presenten limitaciones de las facultades físicas, sensoriales o psíquicas o que carezcan de la experiencia y el conocimiento necesarios, siempre que sean supervisados por otra persona o que se les haya enseñado a utilizar la herramienta de forma segura y hayan comprendido los peligros que supone.

Los niños no deben jugar con el aparato.

Las tareas de limpieza y mantenimiento que correspondan al usuario no deben ser realizadas por niños sin supervisión.

Peligro de incendio en caso de manejo inadecuado.

Tener especial cuidado al emplear el aparato en la proximidad de materias inflamables. No dirigir el aparato durante un tiempo largo en una misma dirección.

No emplear el aparato en locales con atmósfera con capacidad explosiva.

No emplear el aparato en recintos en los cuales pueden hallarse materiales fácilmente inflamables o gases.

El calor puede ser conducido a materiales inflamables que se encuentran invisibles.

No dejar nunca sin vigilancia el aparato conectado.

No emplear el aparato al aire libre en caso de lluvia.

No tapar jamás o mantener obturada la tobera de aire caliente.

No dirigir la corriente de aire caliente contra personas.

No emplear el aparato como secador para el pelo.

Dejar enfriar el aparato por algún tiempo antes de guardar el mismo.

Uso previsto

El aparato es adecuado para soldar tubos de cobre, estañar piezas de carrocería, soldar y unir mediante soldado materias plásticas, descongelar tubos de agua y precalentar piezas de metal.

Este dispositivo solo debe utilizarse para el uso previsto descrito. El fabricante no asume ninguna responsabilidad por daños causados por el incumplimiento de las disposiciones de las normas generales vigentes, así como de las disposiciones de este manual.

Comportamiento en caso de emergencia

Lleve a cabo las medidas de primeros auxilios necesarias para la lesión y busque asistencia médica cualificada lo más rápido posible. Mantenga a la persona afectada protegida de otros posibles daños y tranquilícela. Si solicita ayuda, proporcione la siguiente información: 1. Lugar del accidente, 2. Tipo de accidente, 3. Número de afectados, 4. Tipo de lesiones

Símbolos



ADVERTENCIA / ¡Atención!



Lea el manual de instrucciones para reducir el riesgo de lesión.



¡Utilizar gafas de protección!
¡Utilizar protección del oído!



Usar guantes protectores



Antes de llevar a cabo cualquier trabajo en el dispositivo, desconectar el enchufe de la toma de corriente.



ADVERTENCIA! Peligro de quemaduras



Herramienta eléctrica de la clase de protección II.



Símbolo CE



Todo dispositivo eléctrico o electrónico defectuoso o a eliminar debe entregarse en los puntos de recogida adecuados para su reciclaje.

Conexión Eléctrica

⚠ El funcionamiento solo está permitido con un interruptor diferencial (máx. corriente de fuga del ID 30 mA).

Conectar solamente a corriente AC monofásica y sólo al voltaje indicado en la placa de características. También es posible la conexión a enchufes sin toma a tierra, dado que es conforme a la Clase de Seguridad II.

Enchufar la máquina a la red solamente en posición desconectada.

Mantenimiento

⚠ Antes de llevar a cabo cualquier trabajo en el dispositivo, desconectar el enchufe de la toma de corriente.

Las reparaciones y trabajos no descritos en este manual deberán llevarse a cabo únicamente por especialistas cualificados.

Utilizar solo accesorios y repuestos originales.

Mantener limpia la máquina, especialmente las ranuras de ventilación. ¡Nunca pulverizar agua sobre el cuerpo del dispositivo!

No limpiar los plásticos con disolvente, líquidos inflamables o tóxicos. Para limpiar, utilice únicamente un paño húmedo.

¡Atención! Si el cable de conexión de este dispositivo resultara dañado, éste deberá sustituirse por parte del fabricante, de su servicio de atención al cliente o de una persona de cualificación similar, para evitar cualquier peligro.

Solo un dispositivo bien cuidado y con un mantenimiento periódico puede ser una herramienta satisfactoria. Un mantenimiento o cuidado insuficientes pueden ser origen de accidentes y lesiones no previsibles.

En caso necesario, encontrará una lista de repuestos en Internet en www.guede.com.

Technische Gegevens

Hoteluchtfohn	HLG 650-2000 LCD
Artikel-Nr.	58121
Aansluiting	230 V ~ 50 Hz
Nominaal afgegeven vermogen	2000 W
Luchtdoorlaat	
Stand 1	250 - 500 l/min
Stand 2	250 - 500 l/min
Luchttemperatuur	
Stand 1	50 °C
Stand 2	50 - 650 °C
Gewicht	0,9 kg



Gebruik het apparaat pas nadat u de gebruiksaanwijzing gelezen en begrepen hebt. Maakt u zich met de bedieningselementen en het juiste gebruik van het apparaat vertrouwd. Let op alle, in de gebruiksaanwijzing aangegeven, veiligheidsinstructies. Gedraagt u zich verantwoord tegenover andere personen.

De bedienende persoon is verantwoordelijk voor ongevallen of gevaren tegenover derden.

Het apparaat mag slechts door personen gebruikt worden van 16 jaar of ouder. Uitzondering hierop is het gebruik door jeugdige personen bij een beroepsopleiding ter verkrijging van vaardigheid en indien dit onder toezicht van een opleider plaats vindt.

Indien betreffende de aansluiting en het bedienen van het apparaat twijfels ontstaan, kunt u zich tot de klantendienst wenden.

⚠ Waarschuwing Lees alle veiligheidsinstructies en aanwijzingen. Het niet opvolgen van veiligheidsinstructies en aanwijzingen kan een elektrische schok, brand en/of zware letsels veroorzaken.

Bewaar voor de toekomst alle veiligheidsinstructies en aanwijzingen.

**VEILIGHEIDSADVIEZEN
Hoteluchtfohn**

Dit apparaat kan worden gebruikt door kinderen vanaf 8 jaar en door personen met beperkte fysieke, sensorische of geestelijke vermogens of personen die gebrek aan kennis of ervaring hebben, wanneer zij onder toezicht staan of met het oog op een veilig gebruik volledig over de bediening van het apparaat zijn geïnformeerd en op de hoogte zijn van de gevaren die hieruit kunnen voortvloeien.

Kinderen mogen niet met het apparaat Spelen.

Reiniging en onderhoud mogen niet worden uitgevoerd door kinderen als zij niet onder toezicht

Bij ongeoorloofd gebruik bestaat brandgevaar

Wees voorzichtig bij gebruik van het hotelucht pistool in de nabijheid van brandbare materialen. Richt de machine niet voor langere tijd op een en dezelfde plaats.

Gebruik het hotelucht pistool niet in explosiegevaarlijke werkomgevingen.

Gebruik het apparaat niet in ruimten waar mogelijk lichtontvlambare materialen of gassen aanwezig zijn.

Warmte kan ook brandbare materialen bereiken die zijn afgedekt.

Een ingeschakeld hotelucht pistool niet onbewaakt ergens laten liggen.

Gebruik het hotelucht pistool bij regen niet in de buitenlucht.

De hotelucht openingen niet dichtdrukken of afsluiten.

Richt de hotelucht stroom nooit op personen.

Het hotelucht pistool niet als haardroger gebruiken.

Laat het hotelucht pistool na gebruik enige tijd afkoelen vóórdat u de machine weer opbergt.

Voorgeschreven Gebruik Van Het Systeem

Het heteluchtpistool is geschikt voor solderen van koperen buizen, vertinnen van carrosseriedelen, smelten en vervormen van kunststoffen, vervormen van waterleidingen, verwijderen van oude verflagen en verhitten van materialen.

Dit apparaat uitsluitend gebruiken voor normaal gebruik, zoals aangegeven. Bij niet naleving van de bepalingen uit de algemeen geldende voorschriften, evenals van de bepalingen uit deze gebruiksaanwijzing, kan de producent voor schade niet aansprakelijk gesteld worden.

Handelswijze in noodgeval

Tref de noodzakelijke maatregelen om éérste hulp te verlenen, die met het letsel overeenkomt en vraag zo snel mogelijk gekwalificeerde medische hulp aan. Bescherm gewonde personen voor overig letsel en stel ze gerust. Indien u hulp vraagt, geef de volgende gegevens door: 1. Plaats van het ongeval, 2. Soort van het ongeval, 3. Aantal gewonden mensen, 4. Soort verwondingen

Symbolen



WAARSCHUWING / Opgelet!



Voor verlaging van een letselrisico de gebruiksaanwijzing lezen.



Veiligheidsbril dragen!
Draag oorbeschermers!



Draag veiligheidshandschoenen!



Voor het uitvoeren van willekeurige werkzaamheden aan het apparaat de stekker uit het stopcontact nemen.



WAARSCHUWING! Gevaar voor verbranding



Elektrisch gereedschap van de beschermingsklasse II.



CE Symbool



Beschadigde en/of verwijderde elektrische of elektronische apparaten bij de daarvoor bestemde recyclingplaatsen afleveren

Netaansluiting

⚠ Het gebruik is slechts met een foutstroomschakelaar (RCD max. foutstroom van 30 mA) toegestaan.

Uitsluitend op éénfase-wisselstroom en uitsluitend op de op het typeplaatje aangegeven netspanning aansluiten. Aansluiting is ook mogelijk op een stekerdoos zonder aardcontact mogelijk, omdat het is ontworpen volgens veiligheidsklasse II.

Machine alleen uitgeschakeld aan het net aansluiten.

Onderhoud

⚠ Voor het uitvoeren van willekeurige werkzaamheden aan het apparaat de stekker uit het stopcontact nemen.

Reparaties en werkzaamheden, die niet in deze aanwijzing worden beschreven, enkel door gekwalificeerd personeel laten uitvoeren.

Gebruik alléén origineel toebehoren en originele onderdelen.

De machine, in het bijzonder de luchtsleuven, altijd goed schoon houden. Nooit water op het apparaatlichaam spuiten!

Kunststoffen niet met oplosmiddelen, ontvlambare of giftige vloeistoffen schoonmaken. Voor het schoonmaken een vochtig doekje gebruiken.

Let op! Indien de aansluitkabel van dit apparaat wordt beschadigd moet, om de omgeving niet in gevaar te brengen, deze door de fabrikant, zijn servicedienst of een gelijkwaardig gekwalificeerde persoon vervangen worden.

Enkel een regelmatig onderhouden en een goed verzorgd apparaat kan een tot tevredenheid werkend hulpmiddel zijn. Onderhouden verzorgingsfouten kunnen tot onvoorziene ongevallen en letsels leiden.

Bij behoefte vindt u de reserveonderdelenlijst op het internet onder www.guede.com.

Tekniske data

Varmluftblæser	HLG 650-2000 LCD
Artikel-nr.	58121
Tilslutning	230 V ~ 50 Hz
Nominel optagen effekt	2000 W
Luftmængde	
Niveau 1	250 - 500 l/min
Niveau 2	250 - 500 l/min
Lufttemperatur	
Niveau 1	50 °C
Niveau 2	50 - 650 °C
Vægt	0,9 kg



Brug først værktøjet, efter at du har læst brugsvejledningen omhyggeligt og forstået indholdet. Sæt dig godt ind i betjeningselementerne og hvordan værktøjet bruges korrekt. Overhold alle sikkerhedsanvisninger i vejledningen. Udvis ansvarlighed over for andre.

Brugeren er ansvarlig for ulykker eller farer, som uden forstående udsættes for.

Værktøjet må kun bruges af personer over 16 år. Der kan afviges fra denne regel, såfremt den unge bruger værktøjet i forbindelse med en erhvervsuddannelse og er under opsyn af en underviser.

Hvis der er tvivl om, hvordan værktøjet tilsluttes og betjenes, bedes du henvende dig til kundeservice.

⚠ ADVARSEL Læs alle sikkerhedsanvisninger og informationer. Hvis sikkerhedsanvisningerne og informationerne tilsidesættes, er der fare for strømstød, brand og/eller alvorlige kvæstelser. **Opbevar alle sikkerhedsanvisninger og informationer til en eventuel senere brug.**

SIKKERHEDSHENVISNINGER Varmluftblæser

Dette apparat kan benyttes af børn fra 8 år og derover, samt af personer med reducerede fysiske, sensoriske eller mentale evner og / eller manglende erfaring eller viden, hvis de er under opsyn eller er blevet instrueret i sikker brug af apparatet og har forstået de farer og risici, der kan være forbundet med brugen af apparatet.

Børn må ikke bruge apparatet som Legetøj.

Rengøring og vedligeholdelse må ikke udføres af børn, uden at de er under Opsigt.

Fare for brand ved usagkyndig brug.

Forsigtig ved brug af blæseren i nærheden af brændbare materialer. Blæseren må ikke være rettet mod det samme sted længere tid ad gangen.

Blæseren må ikke benyttes i rum med eksplosiv atmosfære.

Apparatet må ikke anvendes i rum, som muligvis indeholder let antændelige materialer eller gasser.

Varme kan ledes til brændbare materialer, som er overdækkede.

Blæseren skal være under opsyn, når den er tændt.

Blæseren må ikke anvendes udendørs i regnvej.

Varmluftdysen må ikke dækkes over eller lukkes til.

Ret ikke den varme luftstrøm mod personer.

Blæseren må ikke benyttes som hårtørrer.

Lad blæseren køle af efter brug, inden den pakkes væk.

Anvendelse efter hensigten

Blæseren er beregnet til lodning af kobberør, forfinning af karosseridele, svejsning og sammensvejsning af kunststoffer, optøning af vandledninger og forvarmning af metaldele.

Dette værktøj må kun anvendes efter hensigten (bestemmelsesmæssigt). Ved tilsidesættelse af bestemmelserne i almindeligt gældende forskrifter samt bestemmelser i denne vejledning hæfter producenten ikke for skader.

Adfærd i nødstilfælde

Foretag den nødvendige nødhjælp i forhold til kvæstelsens art og tilkald hurtigst muligt lægehjælp. Sørg for, at den kvæstede ikke får flere skader, og husk også at berolige ham. Hvis du tilkalder hjælp, skal du oplyse følgende: 1. Ulykkesstedet, 2. Ulykkens art, 3. Antal kvæstede, 4. Kvæstelsernes art

Symboler



ADVARSEL / OBS!



Læs brugsvejledningen for at mindske risikoen for kvæstelse.



Brug beskyttelsesbriller!
Brug høreværn!



Brug beskytteshandsker!



Træk altid stikket ud af stikdåsen, før der arbejdes på værktøjet.



ADVARSEL! Fare for forbrændinger



Kapslingsklasse II elværktøj.



CE-symbol



Ødelagte og/eller udslidte elektriske og elektroniske apparater skal afleveres miljømæssigt korrekt på de dertil indrettede genbrugspladser.

Vedligeholdelse

Træk altid stikket ud af stikdåsen, før der arbejdes på værktøjet.

Reparationer og arbejde, der ikke beskrives i denne vejledning, må kun udføres af kvalificerede fagfolk. Brug kun originalt tilbehør og originale reservedele. Hold altid værktøjet, især luftlameller, rene. Sprøjt aldrig vand på værktøjets motordel!

Rengør ikke plastmaterialer med opløsningsmidler, antændelige eller giftige væsker. Brug blot en fugtig klud til rengøringen.

OBS! Hvis tilslutningsledningen på dette værktøj beskadiges, skal den udskiftes af producenten, producentens kundeservice eller en lignende kvalificeret person for at undgå faremomenter.

Kun et værktøj, der vedligeholdes og plejes godt med regelmæssige mellemrum, kan være et tilfredsstillende hjælpemiddel. Utilstrækkelig vedligeholdelse eller pleje kan føre til uforudsete ulykker og kvæstelser.

Hvis du får brug for det, er der en reservedelsliste på internettet på www.guede.com.

Nettilslutning

Det er kun tilladt at bruge værktøjet med HFI-relæ (RCD maks. fejlstrøm 30mA).

Tilslutning må kun foretages til enfaset vekselstrøm og kun til en netspænding, som er i overensstemmelse med angivelsen på mærkepladen. Tilslutning kan også ske til stikdåser uden beskyttelseskontakt, da kapslingsklasse II foreligger.

Maskinen slutes kun udkoblet til stikdåsen.

Technické údaje

Teplovzdušný ventilátor	HLG 650-2000 LCD
Obj. č.	58121
Přípojka	230 V ~ 50 Hz
Jmenovitý příkon	2000 W
Množství vzduchu	
Stupeň 1	250 - 500 l/min
Stupeň 2	250 - 500 l/min
Teplota vzduchu	
Stupeň 1	50 °C
Stupeň 2	50 - 650 °C
Hmotnost	0,9 kg



Čerpadlo použijte teprve po pozorném přečtení a porozumění návodu k obsluze. Seznamte se s ovládacími prvky a správným použitím přístroje. Dodržujte všechny v návodu uvedené bezpečnostní pokyny. Chovejte se zodpovědně vůči třetím osobám. Obsluha je odpovědná za nehody či nebezpečí vůči třetím osobám.

Na přístroji smí pracovat jen osoby, jež dosáhly 16 let. Výjimku představuje využití mladistvých, pokud se toto děje během profesního vzdělávání za účelem dosažení dovednosti pod dohledem školitele.

Pokud máte o zapojení a obsluze přístroje pochybnosti, obraťte se na zákaznický servis.

⚠ Výstraha Přečtěte si všechny bezpečnostní pokyny a instrukce. Chyby při dodržování níže uvedených pokynů mohou vést k úderu elektrickým proudem, požáru a/nebo vážným úrazům. **Všechny bezpečnostní pokyny a instrukce uschovejte pro budoucí použití.**

SPECIÁLNÍ BEZPEČNOSTNÍ UPOZORNĚNÍ Teplovzdušný ventilátor

Přístroj smějí používat děti starší než 8 let a osoby se sníženými psychickými, smyslovými nebo mentálními schopnostmi nebo s nedostatkem zkušeností a / nebo vědomostí jen tehdy, pokud jsou pod dohledem nebo jestliže byly poučeny o bezpečném používání přístroje a jestli pochopily nebezpečí, která z toho vyplývají.

Děti si nesmí s přístrojem hrát. Čištění a údržbu přístroje nesmí děti vykonávat bez dozoru.

Nebezpečí požáru při nesprávném používání.

Pozor při používání zařízení v blízkosti hořlavých materiálů. Nemířte proud horkého vzduchu delší čas na stále stejné místo.

Zařízení nepoužívejte v prostorách s nebezpečím výbuchu.

Nepoužívejte přístroj v místnostech, kde může být lehce vznětlivý materiál nebo plyn.

Teplota se může vést k hořlavému materiálu, který je zakrytý.

Zapnuté zařízení nenechávejte bez dozoru.

Zařízení nepoužívejte venku při dešti.

Dýzu nikdy nezakrývejte

Proud horkého vzduchu nesměřujte proti jiným osobám.

Zařízení nepoužívejte jako vysoušeč vlasů!!!

Po použití nechte zařízení před uložením vychladnout.

Použití v souladu s určením

Bu alet; bakir boruların lehlimlenmesine, karoseri parçalarının kalaylanmasına, plastiklerin kaynaklanıp kesilmesine, su borularının yumuşatılmasına ve metal parçaların ısıtılmasına uygundur.

Toto zařízení lze používat jen pro uvedený účel. Při nedodržení ustanovení z obecně platných předpisů a ustanovení z tohoto návodu nelze výrobce činit odpovědným za škody.

Chování v případě nouze

Zaveďte úrazu odpovídající potřebnou první pomoc a vyzvěte co možná nejrychleji kvalifikovanou lékařskou pomoc. Chraňte zraněného před dalšími úrazy a uklidněte jej. Pokud požadujete pomoc, uveďte tyto údaje: 1. Místo nehody, 2. Druh nehody, 3. Počet zraněných, 4. Druh zranění

Symbody



VAROVÁNÍ / Pozor!



Ke snížení rizika zranění si přečtěte provozní návod.



Noste ochranné brýle!
Používejte chrániče sluchu!



Používejte ochranné rukavice!



Před prováděním jakýchkoliv prací na přístroji vždy vytáhněte zástrčku ze zásuvky.



VAROVÁNÍ! Nebezpečí popálení.



Elektrický přístroj s třídou ochrany II.



CE symbol



Vadné a nebo likvidované elektrické či elektronické přístroje musí být odevzdány do příslušných sběrů.

Údržba

Před prováděním jakýchkoliv prací na přístroji vždy vytáhněte zástrčku ze zásuvky.

Opravy a práce, nepopsané v tomto návodu, smí provést jen kvalifikovaný autorizovaný personál. Používejte jen originální příslušenství a originální náhradní díly.

Udržujte stroj, zejména větrací otvory, vždy v čistém stavu. Těleso stroje nikdy neostříkujte vodou!

Plasty nečistěte rozpouštědlem, hořlavými nebo toxickými kapalinami. K čištění používejte jen vlhký hadřík.

Pozor! Pokud se poškodí napájecí kabel tohoto přístroje, musí ho výrobce nebo jeho zákaznický servis či podobně kvalifikovaná osoba vyměnit, aby se zabránilo nebezpečí.

Jen pravidelně udržovaný a ošetřovaný přístroj může být uspokojivou pomůckou. Nedostatečná údržba a péče může vést k nepředvídaným nehodám a úrazům.

V případě potřeby najdete seznam náhradních dílů na internetové stránce www.guede.com.

Připojení Na Sít

Provoz je povolen jen s ochranným vypínačem proti chybovému proudu (RCD max. chybový proud 30mA).

Připojit pouze do jednofázové střídavé sítě o napětí uvedeném na štítku. Lze připojit i do zásuvky bez ochranného kontaktu neboť spotřebič je třídy II. Stroj zapínat do zásuvky pouze když je vypnutý.

Technické Údaje

Teplotovzdušné dýchadlo	HLG 650-2000 LCD
Obj. č.	58121
Prípojka	230 V ~ 50 Hz
Menovitý príkon	2000 W
Množstvo vzduchu	
1. stupeň	250 - 500 l/min
2. stupeň	250 - 500 l/min
Teplota vzduchu	
1. stupeň	50 °C
2. stupeň	50 - 650 °C
Hmotnosť	0,9 kg



Čerpadlo použite až po pozornom prečítaní a porozumení návodu k obsluhu. Oboznámte sa s ovládacími prvkami a správnym použitím prístroja. Dodržujte všetky v návode uvedené bezpečnostné pokyny. Správajte sa zodpovedne voči tretím osobám.

Obsluha je zodpovedná za nehody či nebezpečenstvo voči tretím osobám.

Na prístroji smú pracovať len osoby, ktoré dosiahli 16 rokov. Výnimku predstavuje využitie mladistvých, ak sa toto deje počas profesijného vzdelávania s cieľom dosiahnutia zručností pod dohľadom školiteľa.

Ak máte o zapojení a obsluhu prístroja pochybnosti, obráťte sa na zákaznícky servis.

⚠️ Pozor Prečítajte si všetky bezpečnostné pokyny a inštrukcie. Chyby pri dodržiavaní nižšie uvedených pokynov môžu viesť k zásahu elektrickým prúdom, požiaru a/alebo vážnym úrazom.
Všetky bezpečnostné pokyny a inštrukcie uschovejte na budúce použitie.

ŠPECIÁLNE BEZPEČNOSTNÉ POKYNY Teplotovzdušné dýchadlo

Prístroj smú používať deti staršie ako 8 rokov a osoby so zníženými psychickými, zmyslovými alebo mentálnymi schopnosťami alebo s nedostatkom skúseností a / alebo vedomostí len vtedy, pokiaľ sú pod dohľadom alebo ak boli poučení o bezpečnom používaní prístroja a ak pochopili nebezpečenstvá z toho vyplývajúce.

Deti sa nesmú s prístrojom hrať. Čistenie a údržbu prístroja nesmú deti vykonávať bez dozoru.

Nebezpečie požiaru pri neodbornom zaobchádzaní
Zaobchádzať opatrne v blízkosti horľavých materiálov. S prístrojom nezohrievať dlhodobo jedno miesto.

Prístroj nepoužívať v priestoroch s explóziívnymi látkami.

Prístroj nepoužívať v priestoroch v ktorých sa môžu nachádzať ľahko vznietiteľné materiály alebo plyny. Teplo sa môže dostať k horľavým materiálom, ktoré su ukryté.

Zapnutý prístroj neponechať bez dozoru.

Prístroj nepoužívať na voľnom priestranstve počas dažďa.

Teplotovzdušnú dýzu neprikladať k predmetom a nepriškrtiť prúdenie horúceho vzduchu.

Prúd horúceho vzduchu nemieriť proti osobám.

Prístroj nepoužívať ako sušič na vlasy.

Po použití, pred tým ako prístroj odložíte, vyčkať, kým sa prístroj ochladí.

Použitie Podľa Predpisov

Prístroj je vhodný na letovanie medenných potrubí, pocinovanie dielov karosérii, na zváranie a pre-
váranie plastických látok, rozmrazovanie potrubí a prehrievanie ocelových častí.

Tento prístroj sa smie používať len v súlade s uvedenými predpismi. Pri nedodržíaní ustanovení zo všeobecne platných predpisov a ustanovení z tohto návodu nie je možné výrobcu považovať zodpovedným za škody.

Správanie v prípade núdze

Zaveďte úrazu zodpovedajúcu potrebnú prvú pomoc a vyzvite čo možno najrýchlejšie kvalifikovanú lekársku pomoc. Chráňte zraneného pred ďalšími úrazmi a upokojte ho. Ak požadujete pomoc, uveďte tieto údaje: 1. Miesto nehody, 2. Druh nehody, 3. Počet zranených, 4. Druh zranenia

Symbody



POZOR / Pozor!



Na zníženie rizika zranenia si prečítajte prevádzkový návod.



Noste ochranné okuliare!
Používajte ochranu sluchu!



Používajte ochranné rukavice!



Pred vykonávaním akýchkoľvek prác na prístroji vždy vytiahnite zástrčku zo zásuvky.



POZOR! Nebezpečenstvo popálenia



Elektrický prístroj triedy ochrany II.




CE symbol



Chybné a/alebo likvidované elektrické či elektronické prístroje musia byť odovzdané do príslušných zberní.


Sieťová Prípojka

 Prevádzka je povolená len s ochranným vypínačom proti chybovému prúdu (RCD max. chybový prúd 30 mA).

Pripájať len na jednofázový striedavý prúd a na sieťové napätie uvedené na štítku. Pripojenie je možné aj do zásuviek bez ochranného kontaktu, pretože ide o konštrukciu ochrannej triedy II.

Len vypnutý stroj pripájajte do zásuvky.

Údržba

 Pred vykonávaním akýchkoľvek prác na prístroji vždy vytiahnite zástrčku zo zásuvky.

Opravy a práce, nepopísané v tomto návode, smie vykonať len kvalifikovaný autorizovaný personál. Používať len originálne príslušenstvo a originálne náhradné diely.

Udržujte stroj, najmä vetracie otvory, vždy v čistom stave. Teleso stroja nikdy neostrekujte vodou!

Plasty nečistite rozpúšťadlom, horľavými alebo toxickými kvapalinami. Na čistenie používajte len vlhkú handričku.

Pozor! Ak sa poškodí napájací kábel tohto prístroja, musí ho výrobca alebo jeho zákaznícky servis či podobne kvalifikovaná osoba vymeniť, aby sa zabránilo nebezpečenstvu.

Len pravidelne udržiavaný a ošetrovaný prístroj môže byť uspokojivou pomôckou. Nedostatočná údržba a starostlivosť môže viesť k nepredvídaným nehodám a úrazom.

V prípade potreby nájdete zoznam náhradných dielov na internetovej stránke www.guede.com.

Τεχνικά χαρακτηριστικά

Φυσητήρας θερμού αέρα	HLG 650-2000 LCD
Κωδ. είδους	58121
Σύνδεση	230 V ~ 50 Hz
Ονομαστική ισχύς	2000 W
Ποσότητα αέρα	
1η βαθμίδα	250 - 500 l/min
2η βαθμίδα	250 - 500 l/min
Θερμοκρασία αέρα	
1η βαθμίδα	50 °C
2η βαθμίδα	50 - 650 °C
Βάρος	0,9 kg



Χρησιμοποιήστε το μηχάνημα, μόνον αφού έχετε διαβάσει με τη δέουσα προσοχή και κατανοήσει τις οδηγίες λειτουργίας. Εξοικειωθείτε με τα στοιχεία χειρισμού και τον ορθό τρόπο χρήσης του μηχανήματος. Λάβετε υπόψη όλες τις υποδείξεις ασφαλείας που αναφέρονται στο εγχειρίδιο λειτουργίας. Συμπεριφέρεστε υπεύθυνα έναντι των άλλων ατόμων.

Ο χειριστής είναι υπεύθυνος για ατυχήματα ή κινδύνους έναντι τρίτων.

Η λειτουργία του μηχανήματος επιτρέπεται μόνον από άτομα, που έχουν συμπληρώσει το 16ο έτος της ηλικίας τους. Εξάιρεση αποτελεί η χρήση από εφήβους, εφόσον πραγματοποιείται στα πλαίσια μίας επαγγελματική κατάρτισης για την απόκτηση δεξιοτήτων υπό την επίβλεψη ενός εκπαιδευτή.

Στην περίπτωση αμφιβολιών σχετικά με τη σύνδεση και τον χειρισμό του μηχανήματος, επικοινωνήστε με το τμήμα εξυπηρέτησης πελατών.

ΠΡΟΕΙΔΟΠΟΙΗΣΗ Διαβάστε όλες τις υποδείξεις ασφαλείας και τις οδηγίες.

Παραλείψεις σε ό,τι αφορά στην τήρηση των υποδείξεων ασφαλείας και των οδηγιών μπορούν να προκαλέσουν ηλεκτροπληξία, πυρκαγιά ή/και σοβαρούς τραυματισμούς.

Φυλάξτε τις υποδείξεις ασφαλείας και τις οδηγίες για μελλοντική χρήση.

ΕΙΔΙΚΕΣ ΥΠΟΔΕΙΞΕΙΣ ΑΣΦΑΛΕΙΑΣ Φυσητήρας θερμού αέρα

Η συσκευή μπορεί να χρησιμοποιηθεί από παιδιά από 8 χρονών και πάνω και από άτομα με μειωμένες οωματικές, αισθητήριες ή διανοητικές ικανότητες έλλειψη εμπειρίας και / ή γνώσεων, όταν επιτηρούνται ή έχουν ενημερωθεί σχετικά με την ασφαλή χρήση της συσκευής και έχουν κατανοήσει τους υπάρχοντες κατά τη χρήση κινδύνους.

Τα παιδιά δεν επιτρέπεται να παίζουν με τη Συσκευή.

Ο καθαρισμός και η συντήρηση μέσω χρήστη δεν επιτρέπεται να εκτελείται από παιδιά χωρίς επιτήρηση.

Σε περίπτωση μη ορθής χρήσης, κίνδυνος πυρκαγιάς.

Προσοχή κατά τη χρήση της συσκευής κοντά σε εύφλεκτα αντικείμενα. Μη τείνετε τη συσκευή για μεγαλύτερο χρονικό διάστημα προς το ίδιο σημείο.

Μη χρησιμοποιείτε τη συσκευή σε χώρους με εκρηκτική ατμόσφαιρα.

Μη χρησιμοποιείτε τη συσκευή σε χώρους, στους οποίους βρίσκονται ενδοχόμενες εύφλεκτα υλικά και αέρια.

Η θερμότητα μπορεί να διοχετευτεί σε εύφλεκτα υλικά που είναι καλυμμένα.

Ποτέ μην αφήνετε χωρίς επίβλεψη τη λειτουργούσα συσκευή.

Μη χρησιμοποιείτε τη συσκευή στο ύπαιθρο όταν βρέχει.

Ποτέ μη κλείνετε το ακροφύσιο θερμού αέρα.

Ποτέ μη τείνετε τον θερμό αέρα προς την κατεύθυνση ατόμων.

Μη χρησιμοποιείτε τη συσκευή σαν σεσουάρ.

Μετά τη χρήση αφήστε τη συσκευή να κρυώσει προτού τη φυλάξετε στη θέση της.

Αρμόζουσα χρήση

Η συσκευή είναι κατάλληλη για τη συγκόλληση χάλκινων σωλήνων, για την επικασιτέρωση της καροσερεί, για συγκόλληση τεχνητών υλικών, για απόψυξη αγωγών νερού και για θέρμανση μεταλλικών τμημάτων.

Το συγκεκριμένο μηχάνημα επιτρέπεται να χρησιμοποιείται μόνο σύμφωνα με την αρμόζουσα χρήση. Ο κατασκευαστής δεν φέρει ουδεμία ευθύνη για τυχόν ζημιές σε περίπτωση μη τήρησης των διατάξεων, όπως απορρέουν από τις γενικά ισχύουσες προδιαγραφές καθώς και των διατάξεων του παρόντος εγχειριδίου.

Συμπεριφορά σε περίπτωση έκτακτης ανάγκης

Ξεκινήστε με την παροχή των για το εκάστοτε τραύμα καταλλήλων πρώτων βοηθειών και ζητήστε το ταχύτερο δυνατό ιατρική βοήθεια. Προστατεύστε τον τραυματία από περαιτέρω βλάβες και κρατήστε τον ήρεμο. Όταν ζητάτε βοήθεια, αναφέρετε τα ακόλουθα στοιχεία: 1. Τόπος του ατυχήματος, 2. Είδος του ατυχήματος, 3. Αριθμός τραυματιών, 4. Είδος τραυματίων

Σύμβολα



ΠΡΟΕΙΔΟΠΟΙΗΣΗ / Προσοχή!



Για τον περιορισμό των πιθανών κινδύνων τραυματισμού διαβάστε το εγχειρίδιο οδηγιών λειτουργίας.



Φοράτε προστατευτικά ματογυάλια!
Φοράτε προστασία ακοής!



Να φοράτε προστατευτικά γάντια!



Πριν την εκτέλεση οποιωνδήποτε εργασιών στο μηχάνημα βγάzte πάντοτε το φις από την πρίζα.



ΠΡΟΕΙΔΟΠΟΙΗΣΗ! Κίνδυνος εγκαύματος



Ηλεκτρικό εργαλείο κατηγορίας ασφάλειας II.



Σύμβολο CE



Τα ηλεκτρικά και ηλεκτρονικά μηχανήματα και συσκευές, που έχουν υποστεί βλάβη και/ή προορίζονται για απόσυρση, πρέπει να παραδίδονται στα προβλεπόμενα Κέντρα Ανακύκλωσης.

Συνδεση Στο Ηλεκτρικο Δικτυο

⚠ Η λειτουργία επιτρέπεται μόνο με διακόπτη προστασίας από ρεύμα διαρροής (RCD μέγ. ρεύμα διαρροής 30mA).

Συνδέετε μόνο σε μονοφασικό εναλλασσόμενο ρεύμα και μόνο σε τάση δικτύου όπως αναφέρεται στην πινακίδα τεχνικών χαρακτηριστικών. Η σύνδεση είναι επίσης επιφικτή σε πρίζες χωρίς προστασία επαφής, διότι έχει προβλεφθεί εξοπλισμός κατηγορίας προστασίας II.

Συνδέετε τη μηχανή στην πρίζα μόνο αν ο διακόπτης είναι στη θέση απενεργοποίησης.

Συντήρηση

⚠ Πριν την εκτέλεση οποιωνδήποτε εργασιών στο μηχάνημα βγάzte πάντοτε το φις από την πρίζα.

Αναθέστε τις επισκευές και τις εργασίες που δεν περιγράφονται στον παρόν εγχειρίδιο αποκλειστικά σε εξειδικευμένο τεχνικό προσωπικό.

Χρησιμοποιείτε αποκλειστικά γνήσια εξαρτήματα και ανταλλακτικά.

Διατηρείτε το μηχάνημα πάντοτε καθαρό, ιδιαίτερα τις σχισμές αερισμού. Μην ψεκάζετε ποτέ με νερό το σώμα του μηχανήματος!

Μην καθαρίζετε τα πλαστικά με διαλύτες ούτε με εύφλεκτα ή τοξικά υγρά. Για τον καθαρισμό χρησιμοποιείτε μόνον ένα βρεγμένο πανί.

Προσοχή! Εάν το τροφοδοτικό καλώδιο του μηχανήματος έχει υποστεί ζημιά, πρέπει να αντικαθίσταται από τον κατασκευαστή, ή το τμήμα εξυπηρέτησης πελατών του ή από άλλο εξειδικευμένο άτομο προς αποφυγή ενδεχόμενων κινδύνων.

Μόνον το μηχάνημα, που υπόκειται σε τακτική συντήρηση και φροντίδα, μπορεί να αποτελεί ικανοποιητικό βοήθημα. Η ελλιπής συντήρηση και φροντίδα μπορούν να οδηγήσουν σε απρόβλεπτα ατυχήματα και τραυματισμούς.

Για τη λίστα ανταλλακτικών ανατρέξτε στην ιστοσελίδα www.guede.com, εφόσον χρειάζεται.

Műszaki Adatok

hőlégfúvó	HLG 650-2000 LCD
Megrend.szám	58121
Feszültség	230 V ~ 50 Hz
Névleges teljesítményfelvétel	2000 W
Levegőmennyiség	
1. fokozat	250 - 500 l/min
2. fokozat	250 - 500 l/min
Levegőhőmérséklet	
1. fokozat	50 °C
2. fokozat	50 - 650 °C
Súly	0,9 kg



Csak azután használja a szivattyút, miután figyelmesen elolvasta és megértette a kezelési útmutatót. Ismerkedjen meg az irányító elemekkel és a berendezés szabályszerű használatával! Tartsa be a biztonsági utasításokat. Viselkedjen figyelmesen harmadik személlyel szemben.

A kezelő személy felelős a balesetekért és a harmadik személy biztonságáért.

A géppel kizárólag 16 éven felüli személyek dolgozhatnak. Kivételt képez a fiataloknál foglalkoztatása szakképzés alatt az oktató felügyelete mellett szakképzettség elsajátítása érdekében.

Az esetben, ha a gép bekapcsolásával és kezelésével kapcsolatban kételyei támadnak, forduljon a szervizszolgálathoz.

⚠ Figyelmeztetés Olvassa el az összes biztonsági utasítást és rendelkezést. Az alábbi utasítások hibás betartása áramütés, tűz és/vagy súlyos balesetveszélyt jelent.

A jövőbeni újraolvasáshoz őrizzen meg minden biztonsági utasítást és rendelkezést.

KÜLÖNLEGES BIZTONSÁGI TUDNIVALÓK hőlégfúvó

A készüléket 8 év feletti gyerekek és csökkent fizikai, érzékszervi vagy szellemi képességű, ill. tapasztalatlan személyek csak felügyelet mellett használhatják, illetve akkor, ha megtanulták a készülék biztonságos használatát és megértették az ebből eredő veszélyeket.

Soha ne engedjen gyerekeket a készülékkel játszani.

A tisztítást és a felhasznál i karbantartást soha nem végezhetik gyerekek felügyelet nélkül.

A szakszerűtlen használat tűzveszélyt idézhet elő. Bánjunk óvatosan a készülékkel gyúlékony anyagok közelében. Ne irányítsuk a készüléket huzamosabb ideig egy helyre.

Ne használjuk a készüléket olyan helyiségekben, melyek atmoszférája robbanékony.

A készüléket nem szabad olyan helyen használni, ahol esetleg gyúlékony anyagok vagy gázok vannak jelen.

A hó eljuthat rejtett gyúlékony anyagokhoz.

Ne hagyjuk felügyelet nélkül a bekapcsolt készüléket.

Esőben ne használjuk a készüléket a szabadban.

A forrólég-fúvókát soha ne fogjuk be ill. zárjuk el.

Ne tartsuk a forró levegősugarat személyek felé.

Ne használjuk a készüléket hajszárítóként.

Használat után hagyjuk a készüléket kihűlni, s csak azután tegyük el.

Rendeltetés szerinti használat

A készülék rézcsövek forrasztására, karosszériaelemek horganyzására, műanyagok hegesztésére és összehegesztésére, vízvezetékek kiolvasztására és fémalkatrészek felmelegítésére alkalmas.

A készüléket kizárólag az alábbiakban leírtaknak megfelelően szabad használni. Ebben az utasításban foglalt általánosan érvényes előírások mellőzése következtében beállt károkért a gyártó nem felelős

Viselkedés kényszerhelyzetben

Igyekezzen a balesetnek megfelelően elsősegélyt nyújtani, s minél hamarabb biztosítson be orvosi segítséget. A sebesülteket nyugtassa meg, s védje további balesettől. Ha segítségre van szüksége, tüntesse fel az alábbi adatokat: 1. A baleset színhelye, 2. A baleset típusa, 3. A sebesültek száma, 4. A sebesülések típusa

Szimbólumok



FIGYELMEZTETÉS / Figyelem!



A személyi sérülések kockázatának csökkentése érdekében olvassa el a felhasználói útmutatót.



Viseljen védő szemüveget
Hallásvédő eszköz használata ajánlott!



Hordjon védőkesztyűt!



Mindenmű tisztítási, karbantartási munka előtt mindig húzza ki a villásdugót a fali dugaljából.



FIGYELMEZTETÉS! Égési sérülések veszélye



II. védelmi osztályú elektromos szerszám.




CE jelzet



Hibás és/vagy tönkrement villany, vagy elektromosgépeket át kell adni az illetékes hulladékgyűjtő telepre.


Hálózati Csatlakoztatás

 Kizárólag hiba áram elleni védőkapcsolóval használható (RCD előírás szerint max. hibaáram 30mA).

A készüléket csak egyfázisú váltóáramra és a teljesítménytáblán megadott hálózati feszültségre csatlakoztassa. A csatlakoztatás védőérintkező nélküli dugaszolóaljzatokra is lehetséges, mivel a készülék felépítése II. védettségi osztályú.

A készüléket csak kikapcsolt állapotban szabad ismét áram alá helyezni.

Karbantartás

 Mindenmű tisztítási, karbantartási munka előtt mindig húzza ki a villásdugót a fali dugaljából.

Javításokat és azokat a munkákat, melyeket a használati utasítás nem tartalmaz, kizárólag autorizált szakemberek végezhetnek!

Csak eredeti tartozékokat és eredeti pótalkatrészeket alkalmazzon!

Tartsa mindig tisztán a gépet, különösen pedig a szellőző nyílásokat. Soha ne tisztítsa a gépházat vízsugárral!

A műanyag részeket ne tisztítsa oldószerekkel, tűzveszélyes vagy mérgező hatású folyadékokkal. Tisztításhoz csak benedvesített ruhadarabot használjon.

Vigyázat! A készülék tápkábelének megsérülése esetén a kapcsolódó veszélyek elkerülése érdekében cseréltesse azt ki a gyártó márkaszervizével vagy más, megfelelő szakvégtzettséggel rendelkező személlyel.

Kizárólag rendszeresen karbantartott és kezelt gép lehet megbízható segédeszköz. Elégtelen karbantartás és kezelés előre nem látható balesetekhez és sérülésekhez vezethet.

Szükség esetén nézze meg a pótalkatrész listát a www.guede.com honlapon

Tehnični podatki

Puhalnik za vroči zrak	HLG 650-2000 LCD
Kataloška številka:	58121
Priključek	230 V ~ 50 Hz
Nazivna sprejemna moč	2000 W
Količina zraka	
1. stopnja	250 - 500 l/min
2. stopnja	250 - 500 l/min
Temperatura zraka	
1. stopnja	50 °C
2. stopnja	50 - 650 °C
Teža	0,9 kg



Uporabljajte napravo šele, ko natančno preberete in dojamete to navodilo za uporabo. Seznanite se z nastavitvami in s pravilno uporabo naprave. Upošteвайте varnostne napotke, ki so navedeni v tem navodilu. Obnašajte se odgovorno napram drugim osebam.

Uporabnik odgovarja za morebitne škode ali nevarnosti tretjih oseb.

Mladoletniki lahko uporabljajo napravo, ko dopolnijo 16. leto starosti. Izjema so mladoletniki, ki se kot vajenci udeležijo del z namenom, da se naučijo pravilne uporabe; morajo pa biti pod stalnim nadzorom učitelja.

Za morebitna vprašanja glede priključitve ali načina uporabe naprave, se obrnite na proizvajalca (ali na njegov servisni center).

⚠ Opozorilo Natančno preberite vse varnostne napotke in vsebino tega navodila. Napake ob upoštevanju spodaj navedenih napotkov lahko povzročijo električni udar, požar in/ali hude poškodbe.

Vse varnostne napotke in priporočila shranite na varno za kasnejšo rabo.

SPECIALNI VARNOSTNI NAPOTKI Puhalnik za vroči zrak

Napravo lahko uporabljajo otroci od 8 leta starosti naprej in osebe z omejenimi fizičnimi, senzoričnimi ali mentalnimi sposobnostmi ali s pomankanjem izkušenj in / ali znanj, v kolikor so nadzorovani ali so bili glede varne uporabe naprave poučeni in so razumeli iz tega izhajajoče nevarnosti.

Otroci se z napravo ne smejo igrati. Čiščenje in vzdrževanje se ne sme izvajati s strani nenadzorovanih otrok.

Pri nestrokovni uporabi obstaja požarna nevarnost.

Pozor pri uporabi naprave v bližini vnetljivih snovi. Naprave ne usmerjajte za daljši čas v isto smer.

Ne uporabljajte naprave v prostorih nasičenih z eksplozivno snovjo.

Ne upotrebajte naprave v prostorih v katerih so prisotne lahko vnetljive snovi ali plini.

Toplota se lahko prav tako prevaja na gorljive snovi, katere smo prekrili.

Vključene naprave ne puščajte nenadzorovane.

Naprave v dežju ne uporabljajte na prostem.

Šobe za vroč zrak nikdar ne pripirajte ali celo zapirajte.

Vroči tok zraka ne usmeriti na osebe

Naprave ne uporabljajte kot sušilnik za lase.

Preden napravo po uporabi pospravimo, jo pustimo nekaj časa ohlajati.

Uporaba v skladu z namenom

Naprava je primerna za spajkanje bakrenih cevi, cinkanje karoserijskih delov, varjenje in zvarjanje umetnih mas, taljenje vodovodnih napeljav in za pogrevanje kovinskih delov.

Napravo lahko uporabljate le v naveden namen. Proizvajalec ne odgovarja za škode in posledice, ki bi nastale zaradi neupoštevanja splošno veljavnih predpisov in določil v tem navodilu za uporabo.

Ukrepi v zasilnih primerih

Poškodovani osebi začnite čimprej dajati ustrezno prvo pomoč in pokličite zdravnika specialista v najkrajšem možnem času. Zavarujte jo pred drugimi nevarnostmi in jo pomirite. Če potrebujete strokovno pomoč, izpolnite prosim sledeče podatke: 1. Kraj nezgode, 2. Vrsta nezgode, 3. Število ranjenih oseb, 4. Vrsta poškodbe

Simboli



OPOZORILO / Opozorilo!



Da zmanjšate nevarnosti poškodb si preberite navodila za obratovanje.



Uporabljajte zaščitna očala!
Uporabljajte zaščito za sluh



Nositi zaščitne rokavice



Pred opravljanjem vsakršnih del in posegov v črpalko vedno izvlcite vtič iz vtičnice.



OPOZORILO! Nevarnost opeklin



Električno orodje zaščitnega razreda II.



Simbol CE



Poškodovane in/ali dotrajane električne naprave oddajte v surovino ali na ustrezno mesto.

Omrežni Priključek

⚠ Uporaba naprave je možna samo z zaščitnim stikalom proti nihanju napetosti (RCD maksimalni izklopni tok je 30mA).

Priključite samo na enofazni izmenični tok in samo na omrežno napetost, ki je označena na tipski ploščici. Priključitev je možna tudi na vtičnice brez zaščitnega kontakta, ker obstaja nadgradnja zaščitnega razreda. Stroj priklopite na vtičnico samo v izklopljenem stanju.

Vzdrževanje

⚠ Pred opravljanjem vsakršnih del in posegov v črpalko vedno izvlcite vtič iz vtičnice.

Popravila in dela, ki niso opisana v teh navodilih za uporabo lahko opravlja le pooblaščen osebje. Uporabljajte samo originalne rezervne dele in originalno opremo.

Stroj, predvsem pa prezračevalne odprtine morajo biti vedno čiste. Ohišja nikoli ne perite z vodo!

Plastične dele ne čistite s topili, vnetljivimi ali strupenimi snovmi. Čistite jih samo z vlažno krpo.

Opozorilo! V kolikor se poškoduje električni kabel naprave, ga mora proizvajalec ali servis oz. izobražena oseba zamenjati z novim da prepreči morebitne nevarnosti.

Le redno vzdrževana in dobro negovana naprava lahko zanesljivo služi svojemu namenu. Nezaodnostno ali neredno vzdrževanje in nega lahko povzroči nepričakovane nezgode ali poškodbe.

PO potrebi boste našli seznam rezervnih delov na spletnih straneh www.guede.com.

Tehnički podaci

Ventilator vrućeg zraka	HLG 650-2000 LCD
Br. za narudžbu	58121
Priključak	230 V ~ 50 Hz
Snaga nominalnog prijema	2000 W
Količina zraka	
1. stupanj	250 - 500 l/min
2. stupanj	250 - 500 l/min
Temperatura zraka	
1. stupanj	50 °C
2. stupanj	50 - 650 °C
Masa	0,9 kg



Pumpu koristite tek nakon što ste pročitali i shvatili sve upute navedene u napatku za upotrebu. Upoznajte se s načinom i ispravnom korištenjem uređaja i njegovim komandnim elementima. Pridržavajte se svih sigurnosnih uputa navedenih u napatku za korištenje. Uvijek se ponašajte odgovorno prema trećim osobama.

Osoblje stroja snosi odgovornost prema trećim osobama za sve štete ili rizike.

Sa strojem smiju raditi samo osobe koje su navršile 16 godina. Iznimku predstavljaju samo maloljetne osobe u okviru programa stručne prakse i obrazovanja pod nadzorom voditelja praktične nastave.

U slučaju bilo kakve sumnje u vezi instalacije i korištenja uređaja obratite se klijentskom servisu.

⚠ Upozorenje Pročitajte sve sigurnosne upute i preporuke. Greške i nepoštivanje navedenih uputa mogu uzrokovati strujni udar, požar i/ili ozbiljne ozljede.

Sve sigurnosne upute i preporuke sačuvajte za upotrebu u budućnosti.

SPECIJALNE SIGURNOSNE UPUTE Ventilator vrućeg zraka

Ovaj aparat mogu koristiti djeca starosti od 8. godine i osobe sa smanjenim psihičkim, senzorskim ili mentalnim sposobnostima ili nedostatka iskustva i / ili znanja, samo pod nadzorom ili ako su bila poučena u svezi sigurne upotrebe aparata i kada su razumjela iz toga rezultirajuće opasnosti.

Djeca se ne smiju igrati sa aparatom. Čišćenje i održavanje ne smiju izvoditi djeca bez nadzora.

Kod nestručne upotrebe postoji opasnosti od požara. Pozor kod upotrebe naprave u blizini gorivih materijala. Napravu ne za duže vrijeme usmjeravati na jedno te isto mjesto.

Napravu ne upotrebljavati u eksplozivnim atmosferama.

Uređaj ne upotrebljavati u prostorijama u kojima eventualno postoje lako zapaljivi materijali ili plinovi. Toplina se može odvoditi na gorive materijale, koji su pokriveni.

Uključenu napravu nemojte ostavljati bez nadzora.

Napravu ne po kiši ne upotrebljavati na vanjskom prostoru .

Sapnice za vrući zrak ne pritvarati ili zatvarati.

Vrući tok zraka ne usmjeravati u osobe.

Napravu ne upotrebljavati kao sušilo za kosu.

Nakon upotrebe napravu pustite neko vrijeme da se ohladi, prije nego ovu pospremite.

Namjenska uporaba

Naprava je prikladna za lemljenje bakarnih cijevi, pocinčavanje dijelova karoserije, varenje i zavaranje plastičnih materijala, otapanje vodovoda i zagrijavanje metalnih dijelova.

Ovaj stroj smije se koristiti samo u navedene svrhe. U slučaju nepoštivanja odredbi opće važećih propisa i uputa navedenih u ovom Napatku za uporabu proizvođač stroja ne snosi nikakvu odgovornost za eventualne štete.

Postupanje u slučaju nužde

Pružite povrijeđenoj osobi prvu pomoć koja odgovara vrsti ozljede i odmah potražite liječničku pomoć. Štitite ozlijeđenu osobu od drugih ozljeda i probajte je smiriti. Jako tražite liječničku pomoć, navedite sljedeće podatke: 1. Mjesto nezgode, 2. Vrsta nezgode, 3. Broj ozlijeđenih osoba, 4. Vrsta ozljede

Simboli



UPOZORENIE / Pozor



Za smanjenje opasnosti od ozljeda pročitajte molim upute za rad.



Pri radu uvijek nosite zaštitne naočale! Koristite odgovarajuću zaštitu sluha!



Nositi zaštitne rukavice!



Prije otvaranja ili čišćenja crpke, uvijek izvucite utikač iz utičnice.



UPOZORENIE! Opasnost od opekotina



Električni alat zaštitne kategorije II.



Simbol CE



Oštećeni ili dotrajali električni odnosno elektronski uređaji moraju biti predani u centar za skupljanje otpada ove vrste.

Održavanje

Prije otvaranja ili čišćenja crpke, uvijek izvucite utikač iz utičnice.

Popravke i radove koji nisu navedeni u ovom Naputku, smiju vršiti samo stručno osposobljene ovlaštene osobe.

Koristite samo originalnu opremu i rezervne dijelove.

Stroj a prije svega otvore za prozračivanje moraju biti uvijek čisti. Tijelo stroja nikad ne perite vodom!

Plastične dijelove nemojte čistiti zapaljivim ili otrovnim tekućinama. Za čišćenje koristite samo vlažnu krpu.

Upozorenje! Ako dođe do oštećenja električnog kabela uređaja, mora ga proizvođač ili njegov ovlašten servis ili slično kvalificirana osoba zamijeniti novim, kako bi se spriječila opasnost.

Samo redovito održavanje i tehnički pregledi mogu osigurati ispravno funkcioniranje pumpe. Nedovoljno ili neodgovarajuće održavanje mogu dovesti do nepredvidivih šteta ili ozljeda.

Prema potrebi možete potražiti spisak rezervnih dijelova na internetnoj stranici www.guede.com.

Priključak Na Mrežu

Stroj smije biti priključen samo na utičnicu sa zaštitnim prekidačem za zaštitu od struje greške (RCD maks. Struja greške 30mA).

Priključiti samo na jednofaznu naizmjeničnu struju i samo na napon struje, naveden na pločici snage. Priključak je moguć i na utičnice bez zaštitnog kontakta, jer postoji dogradnja zaštitne klase II.

Samo isključeni stroj priključiti na utičnicu.

Технически данни

вентилатор за горещ въздух	HLG 650-2000 LCD
Заявка №	58121
Присъединение	230 V ~ 50 Hz
Номинална консумирана мощност	2000 W
Количество на въздуха	
Степен 1	250 - 500 l/min
Степен 2	250 - 500 l/min
Температура на въздуха	
Степен 1	50 °C
Степен 2	50 - 650 °C
Тегло	0,9 kg



Използвайте помпата едва след като внимателно сте прочели и разбрали упътването за обслужване. Запознайте се с управляващите елементи и правилната употреба на уреда. Спазвайте всички инструкции за безопасност посочени в упътването. Дръжте се отговорно спрямо трети лица.

Обслужващия отговаря за злополуки или опасности спрямо трети лица.

С уреда могат да работят само лица, които са навършили 16 години. Изключения прави използването на непълнолетни само, ако това става по време на професионалното обучение с цел постигане на умение под надзора на обучаващото лице.

Ако имате съмнения относно свързването и обслужването на уреда, обърнете се към клиентски сервиз.

⚠ Внимание Прочетете всички указания и инструкции за безопасност . Грешки при спазване на долу посочените указания могат да доведат до токов удар, пожар и/или сериозни злополуки.
Съхранявайте всички указания и инструкции за безопасност за бъдеща употреба.

СПЕЦИАЛНИ УКАЗАНИЯ ЗА БЕЗОПАСНОСТ вентилатор за горещ въздух

Уредът може да се ползва от лица на повече от 8 години и от лица с намалени физически, сетивни или умствени способности или липса на опит и / или знания, ако те биват контролирани или са инструктирани относно безопасната употреба на уреда и са разбрали произтичащите вследствие на това опасности. Децата не трябва да играят с уреда.

Поцистване и поддържане не трябва да се извършва от деца без наблюдение.

При неправилно използване съществува опасност от пожар.

Внимавайте при използване на уреда близо до горими материали. Не насочвайте уреда дълго време към едно и също място.

Не използвайте уреда в помещения с избухлива атмосфера.

Уредът да не се използва в помещения, в които може да се намират лесно възпламеними материали или газове.

Топлината може да се отведе до горими материали, които са покрити.

Не оставяйте без наблюдение включения уред.

Уредът да не се използва на открито, когато вали дъжд.

Дюзата за горещ въздух никога да не се закрива или затваря.

Не насочвайте горещия въздушен поток срещу хора.

Уредът да не се използва като сешоар за коса.

След използване оставете уреда за известно време да изстине, преди да го приберете.

Използване в съответствие с предназначението

Уредът е подходящ за запояване на медни тръби, за калайдисване на части от каросерии, за заваряване и приваряване на пластмаси, размразяване на водопроводи и загряване на метални части.

Този уред може да се използва по предназначение само както е посочено. При неспазване на разпоредбите от общо валидните предписания и разпоредби от това упътване производителя не може да се вини за възникнали щети

Поведение в случай на беда

Окажете при злополука съответната първа помощ и повикайте колкото се може по бързо квалифицирана медицинска помощ. Предпазете пострадалия от други злополуки и го успокойте. Ако искате помощ, посочете тези данни: 1. Място на злополуката, 2. Вид на злополуката, 3. Брой на ранените, 4. Вид нараняване

Символи



ВНИМАНИЕ / Внимание!



За да намалите риска от нараняване, прочетете инструкциите за експлоатация.



Носете предпазни очила!
Да се носи предпазно средство за слуха!



Да се носят предпазни ръкавици!



Преди извършване на каквато и да било работа по уреда винаги извадете щепсела от щепселната кутия.



ВНИМАНИЕ! Опасност от изгаряния



Електроинструмент от защитен клас II.



CE символ



Дефектни и/или ликвидирани електрически или електронни уреди трябва да се предадат в съответните пунктове за събиране.

Защита На Двигателя В Зависимост От Натоварването

Работата е разрешена само с предпазен изключвател против погрешен ток (RCD макс. погрешен ток 30mA).

Да се свързва само към еднофазен променлив ток и само към мрежово напрежение, посочено върху заводската табелка. Възможно е и свързване към контакт, който не е от тип „шуко“, понеже конструкцията е от защитен клас II.

Свързвайте машината към контакта само в изключено положение.

Поддръжка

Преди извършване на каквато и да било работа по уреда винаги извадете щепсела от щепселната кутия.

Ремонти и работи, които не са описани в това упътване, може да извършва само квалифициран оторизиран персонал.

Да се използват само оригинални аксесоари и оригинални резервни части.

Поддържайте машината, особено вентилационните отвори, винаги в чисто състояние. Никога не пръскайте корпуса на машината с вода!

Не почиствайте пластмасовите части с разтворители, запалими или токсични течности. За почистване използвайте влажна кърпа.

Внимание! Ако се повреди захранващия кабел на този уред, производителят или неговият сервиз за обслужване на клиенти или подобно квалифицирано лице трябва да го смени, за да се избегне опасност.

Само редовно поддържан и обслужван уред може да бъде задоволително помагало. Недостатъчната поддръжка и грижа може да доведе до неочаквани инциденти и злополуки.

В случай на необходимост ще намерите списък на резервните части на интернет страницата www.guede.com.

Date Tehnice

Suflantă cu aer fierbinte	HLG 650-2000 LCD
Comandă nr.	58121
Racord	230 V ~ 50 Hz
Putere nominală de ieșire	2000 W
Flux de aer	
Nivel 1	250 - 500 l/min
Nivel 2	250 - 500 l/min
Temperatura aerului	
Nivel 1	50 °C
Nivel 2	50 - 650 °C
Greutate	0,9 kg



Utilizați pompa abia după ce ați citit cu atenție și ați înțeles modul de operare. Faceți cunoștință cu elementele de comandă și utilizarea corectă a utilajului. Respectați toate instrucțiunile de securitate cuprinse în manual. Comportați-vă cu responsabilitate față de terțe persoane.

Personalul de deservire este responsabil de accidente sau periclitarea persoanelor terțe.

Utilajul poate fi operat numai de persoane care au împlinit vârsta de 16 ani. Excepție o fac minorii în cadrul pregătirii lor profesionale pentru a obține deprinderi, aceasta doar sub supravegherea instructorului.

Dacă aveți dubii referitor la conectarea și operarea utilajului, apălați la serviciul pentru clienți.

**Avertisment Citiți toate instrucțiunile de**

securitate Erori în respectarea instrucțiunilor de mai jos pot duce la electrocutare, incendii și/sau accidente grave

Păstrați toate instrucțiunile de securitate pentru o utilizare ulterioară

**INSTRUCȚIUNI DE SECURITATE
Suflantă cu aer fierbinte**

Aparatul poate fi folosit de copii începând cu vârste de 8 ani și de persoane cu dizabilități fizice, senzoriale sau mentale sau fără experiență și / sau cunoștințe, dacă acestea sunt supravegheate sau au fost instruite asupra folosirii în siguranță a aparatului și pericolelor care pot rezulta.

Copiii nu au voie să se joace cu aparatul.

Curățarea și întreținerea curentă efectuată de utilizator nu sunt permise copiilor fără supraveghere.

Aparatul de rulare nu trebuie lăsat nesupravegheat.

Utilizare conform destinației

Dispozitivul este potrivit pentru țevi de cupru, staniu lipit de părți ale corpului, sudura și sudarea materialelor plastice, țevi de apă și de încălzire dezghetare a pieselor metalice.

Această instalație se poate utiliza numai în scopul prezentat. Nerespectând prevederile din prescripțiile și instrucțiunile general valabile cuprinse în prezentul manual, producătorul nu poate fi răspunzător de daunele survenite.

Comportament în cazuri extreme

Acordați rănitului primul ajutor și chemați într-un timp cât mai scurt ajutorul calificat al medicului. Păziți rănitul de alte accidente, și calmați-l. În caso di richiesta del pronto soccorso comunicare le seguenti informazioni: 1. Locul accidentului, 2. Tipul accidentului, 3. Numărul răniților, 4. Tipul rănirii

Simboluri



AVERTISMENT / Atenție!



Pentru a reduce riscul de rănire, citiți cu atenție modul de operare.



Purtați ochelari de protecție!
Purtați căști de protecție a auzului



Purtați mănuși de protecție!



Înainte de orice lucrări pe utilaj, scoateți mai întâi ștecherul din priză.



AVERTISMENT! Pericol de arsuri



Sculă electrică cu clasa de protecție II.



simbol CE



Aparate electrice sau electronice defecte și /sau lichidate trebuie să fie predate la punctele de colectare corespunzătoare.

Alimentare De La Rețea

⚠ Funcționarea este permisă numai cu întrerupător cu protecție împotriva curentului eronat (RCD curent eronat max. 30mA).

Conectați numai la priza de curent alternativ monofazat și numai la tensiunea specificată pe placuța indicatoare. Se permite conectarea și la prize fără împământare dacă modelul se conformează clasei II de securitate.

Conectați la rețea numai când mașina este oprită.

Întreținere

⚠ Înaintea oricăror lucrări pe utilaj, scoateți mai întâi ștecherul din priză.

Reparațiile și lucrările care nu sunt descrise în prezentul manual pot fi efectuate numai de personal calificat și autorizat .

Utilizați numai accesorii și piese de schimb originale. Întreține utilajul în stare curată, în special orificiile de aerisire. Nu stropiți niciodată cu apă corpul utilajului! Nu curățați materialele plastice cu lichide inflamabile sau toxice. Pentru a curăța, folosiți numai o cârpă umedă.

Atenție! În caz de deteriorare a cablului de conectare, pentru a se evita orice pericol acesta trebuie înlocuit de producător sau serviciul pentru clienți al acestuia sau de o persoană calificată în această direcție.

Numai un utilaj întreținut și îngrijit cu regularitate poate fi de un ajutor real. Întreținerea și grija insuficientă de utilaj poate duce la accidente neprevăzute.

În caz de necesitate, veți găsi lista pieselor de schimb pe pagina www.guede.com.

Teknik veriler

Sıcak Hava Tabancası	HLG 650-2000 LCD
Ürün no.	58121
Bağlantı	230 V ~ 50 Hz
Giriş gücü	2000 W
Hava miktarı	
Kademe 1	250 - 500 l/min
Kademe 2	250 - 500 l/min
Hava sıcaklığı	
Kademe 1	50 °C
Kademe 2	50 - 650 °C
Ağırlık	0,9 kg



Cihazı ancak kullanım kılavuzunu dikkatlice okuduktan ve anladıktan sonra kullanın. Cihazın işletme elemanlarını ve nasıl doğru bir şekilde kullanılacağını öğrenin. Kılavuzda belirtilen tüm güvenlik talimatlarına dikkat edin. Diğer kişilere karşı sorumlu davranın.

Üçüncü kişilere ilişkin kaza ve tehlikelerden operatör sorumludur.

Cihaz sadece 16 yaşını doldurmuş kişiler tarafından işletilebilir. Cihazın gençler tarafından mesleki eğitim süresince beceri elde etmek için bir eğitmen gözetiminde kullanılması istisna teşkil eder.

Cihaz bağlantısı ve kullanımına ilişkin şüphede ortaya çıkması durumunda müşteri hizmetleri ile irtibata geçin.



UYARI Tüm güvenlik talimatlarını ve uyarıları okuyun. Güvenlik talimatlarına ve uyarılara uyulmaması elektrik çarpması, yangın ve/veya ciddi yaralanmalara neden olabilir. Tüm güvenlik talimatlarını ve uyarıları gelecekteki kullanımlar için saklayın.

GÜVENLİĞİNİZ İÇİN TALIMATLAR Sıcak Hava Tabancası

Bu cihaz 8 yaşından küçük çocuklar, sınırlı fiziksel, zihinsel ve duygusal yeteneklere sahip kişiler ve eksik tecrübe veya bilgi sahibi kişiler tarafından ancak sorumlu bir kişinin denetimi altında olmaları veya kendilerine cihazın güvenli kullanımını ve ortaya çıkabilecek tehlikeler hakkında bilgi verilmiş olması durumunda kullanılabilir.

Çocuklar cihazla oynamamalıdır. Temizlik ve kullanıcı bakımı çocuklar tarafından yapılamaz.

Usulüne uygun olmayan kullanımda yangın tehlikesi ortaya çıkar

Aletinizi yanıcı maddelerin yakınında kullanırken dikkatli olun. Aletinizi uzun süre aynı yere veya noktaya doğrultmayın.

Aleti patlama olasılığı bulunan yerlerde kullanmayın

Bu aleti kolay tutuşur malzemenin veya gazların bulunduğu mekanlarda kullanmayın.

Isı, görünmeyen yanıcı malzemeye geçebilir.

Açık olan aleti kontrolünüz dışında bırakmayın.

Aletinizi yağmur altında veya açık havada kullanmayın

Sıcak hava tabancasını hiçbir zaman kapalı tutmayın veya kapatmayın

Sıcak hava akımını başkalarına doğrultmayın

Aleti saç kurutucu olarak kullanmayın

Sıcak olan aleti pakitleyip yerine kaldırmadan önce soğumasını bekleyin

Amaca uygun kullanım

Bu alet; bakır boruların lehimlenmesine, karoseri parçalarının kalaylanmasına, plastiklerin kaynaklanıp kesilmesine, su borularının yumuşatılmasına ve metal parçaların ısıtılmasına uygundur.

Cihaz yalnız belirtilen amaca uygun olarak kullanılmalıdır. Genel olarak geçerli yönetmelik hükümlerine ve bu kılavuzun hükümlerine uyulmaması durumunda oluşacak zararlardan üretici sorumlu tutulamaz.

Acil durumda yapılması gerekenler

Yaralanmayla ilişkin gerekli ilk yardım önlemlerini başlatın ve en kısa sürede nitelikli tıbbi yardım isteyin. Yaralının daha fazla zarar görmesini engelleyin ve onu hareketsiz halde tutun. Yardım isterken şu bilgileri verin: 1. Kazanın yeri, 2. Kazanın biçimi, 3. Yaralı sayısı, 4. Yaralanmaların türü

Semboller



UYARI / Dikkat!



Yaralanma riskini azaltmak için kullanım kılavuzunu okuyun.



Koruyucu gözlük kullanın!
İşitme koruması kullanın!



Koruyucu eldivenlerinizi takınız!



Cihaz üzerinde herhangi bir çalışma yapmadan önce her zaman fişi prizden çekin.



UYARI! Yanma tehlikesi



Koruma sınıfı II olan elektrikli aletler.



CE sembolü



Hasarlı ve/veya imha edilecek elektrikli ve elektronik cihazlar belirlenen geri dönüşüm noktalarına teslim edilmelidir.

Bakım

⚠ Cihaz üzerinde herhangi bir çalışma yapmadan önce her zaman fişi prizden çekin.

Bu kılavuzda açıklanmayan tamirat ve çalışmalar yalnız kalifiye uzman personel tarafından yürütülmelidir.

Sadece orijinal aksesuar ve orijinal yedek parçalar kullanın.

Makineyi, özellikle de havalandırma deliklerini daima temiz tutun. Cihazın gövdesine katıyen su püskürtmeyin!

Plastik malzemeleri çözücüler, yanıcı ya da toksik sıvılarla temizlemeyin. Temizlemek için nemli bir bez kullanın.

Dikkat! Cihazın bağlantı hattı zarar gördüğünde, tehlikelerin önlenmesi için üretici veya üreticinin müşteri hizmetleri ya da benzer bir kalifiye kişi tarafından değiştirilmelidir.

Sadece bakımı düzenli ve iyi bir şekilde yapılan cihazlar tatmin edici yardımcı araçlar olabilir. Bakım ve onarım eksiklikleri, öngörülemeyen kaza ve yaralanmalara neden olabilir.

İhtiyacınız olması halinde yedek parça listesini www.guede.com web sitesinde bulabilirsiniz.

Şebeke Bağlantısı

⚠ İşletme sadece kaçak akım koruma şalteri (RCD maks. kaçak akım 30mA) ile izin verilir.

Aleti sadece tek fazlı alternatif akıma ve tip etiketi üzerinde belirtilen şebeke gerilimine bağlayın. yapısı Koruma sınıfı II'ye girdiğinden alet koruyucu kontaklı prize de bağlanabilir.

Aleti sadece kapalı iken prize takın.

Dane techniczne

Dmuchawa gorącego powietrza	HLG 650-2000 LCD
Nr artykułu	58121
Podłączenie	230 V ~ 50 Hz
Znamionowa moc wyjściowa	2000 W
Ilość powietrza	
Stopień 1	250 - 500 l/min
Stopień 2	250 - 500 l/min
Temperatura powietrza	
Stopień 1	50 °C
Stopień 2	50 - 650 °C
Ciężar	0,9 kg



Używać urządzenia dopiero po dokładnym zapoznaniu się i zrozumieniu instrukcji obsługi.

Zapoznać się z elementami obsługi i prawidłowym użytkowaniem urządzenia. Przestrzegać wszystkich instrukcji bezpieczeństwa, które zostały podane w instrukcji. Zachowywać się w sposób odpowiedzialny w stosunku do innych osób.

Operator jest odpowiedzialny za wypadki lub zagrożenia osób trzecich.

Urządzenie może być używane wyłącznie przez osoby, które ukończyły 16. rok życia. Wyjątkiem jest stosowanie urządzenia pod nadzorem instruktora w procesie nauki w celu uzyskania pełnego przygotowania do zawodu.

Jeżeli powstaną wątpliwości dotyczące podłączenia i obsługi urządzenia, należy zwrócić się do Działu obsługi klienta.



OSTRZEŻENIE Prosimy o dokładne zapoznanie się z instrukcją obsługi i zawartymi w niej wskazówkami. Brak przestrzegania instrukcji bezpieczeństwa i zawartych w niej wskazówek może być przyczyną porażenia prądem, pożaru i/lub powstania obrażeń.

Prosimy zachować instrukcję bezpieczeństwa na przyszłość.

INSTRUKCJE DOTYCZĄCE BEZPIECZEŃSTWA Dmuchawa gorącego powietrza

Urządzenie mogą obsługiwać dzieci w wieku powyżej 8 lat oraz osoby z ograniczonymi zdolnościami fizycznymi, sensorycznymi lub umysłowymi, a także osoby nie posiadające wystarczającego doświadczenia i/lub wiedzy, jeśli pozostają pod nadzorem lub zostały pouczone, jak bezpiecznie obsługiwać urządzenie i są świadome związanego z tym Niebezpieczeństwa.

Dzieci nie mogą bawić się urządzeniem.

Czyszczenie i czynności konserwacyjne nie mogą być wykonywane przez dzieci bez nadzoru dorosłych.

W przypadku nieodpowiedniego stosowania istnieje niebezpieczeństwo pożaru.

Uwaga przy używaniu przyrządu w pobliżu materiałów palnych. Nie kierować przyrządu przez dłuższy czas w jednym i tym samym kierunku.

Nie używać przyrządu w pomieszczeniach z atmosferą wybuchową.

Urządzenia nie stosować w pomieszczeniu, gdzie występują łatwo zapalne materiały lub gazy.

Ciepło może być kierowane ku palnym materiałom, o ile są one osłonięte (zakryte).

Nie zostawiać włączonego przyrządu bez nadzoru.

Nie używać przyrządu w czasie deszczu.

Nigdy nie zakrywać i nie zamykać dyszy gorącego powietrza

Nie kierować strumienia powietrza w stronę innych osób.

Nie używać przyrządu jako suszarki.

Po użyciu a przed zapakowaniem pozostawić przyrząd na jakiś czas w celu ochłodzenia.

Zastosowanie zgodne z przeznaczeniem

Przyrząd nadaje się do lutowania rur miedzianych, cynowania części karoserii, spawania i zgrzewania tworzyw sztucznych, rozmrażania przewodów wodnych i nagrzewania części metalowych.

Urządzenie może być stosowane wyłącznie do celów zgodnych z przeznaczeniem. W przypadku nieprzestrzegania regulacji wynikających z ogólnie obowiązujących przepisów prawa oraz ustaleń podanych w przedstawianej instrukcji producent może odstąpić od przyjęcia odpowiedzialności za powstałe szkody.

Postępowanie w nagłym przypadku

W przypadku obrażeń udzielić pierwszej pomocy w niezbędnym zakresie i wezwać możliwie najszybciej pomoc lekarską. Zabezpieczyć uszkodzowanego przed ewentualnymi dalszymi obrażeniami i pozostawić go w spokoju. W przypadku wezwania pomocy należy podać następujące informacje: 1. Miejsce, w którym wydarzył się wypadek, 2. Rodzaj wypadku, 3. Liczba uszkodzowanych w wypadku, 4. Rodzaj obrażeń

Symbol



OSTRZEŻENIE / Uwaga!



W celu ograniczenia ryzyka odniesienia obrażeń należy zapoznać się z instrukcją obsługi.



Stosować okulary ochronne!
Stosować ochronniki słuchu!



Nosić rękawice ochronne!



Przed przystąpieniem do prac związanych z konserwacją i naprawą urządzenia należy zawsze wyjąć wtyczkę z gniazda.



OSTRZEŻENIE! Niebezpieczeństwo oparzenia się



Elektronarzędzie klasy ochrony II.



Symbol CE



Uszkodzony i/lub przeznaczony do usunięcia sprzęt elektryczny lub elektroniczny musi zostać przekazany w punktach zbiórki w celu recyklingu.

Podłączenie Do Sieci

⚠ Eksploatacja jest dopuszczalna tylko z wyłącznikiem ochronnym prądowym (RCD maks. prąd uszkodzeniowy 30 mA)

Podłączać tylko do źródła zasilania prądem zmiennym jednofazowym i wyłącznie o napięciu podanym na tabliczce znamionowej. Możliwe jest również podłączenie do gniazdka bez uziemienia, ponieważ konstrukcja odpowiada II klasie bezpieczeństwa. Elektronarzędzie można podłączać do gniazdka sieciowego tylko wtedy, kiedy jest wyłączone.

Konserwacja

⚠ Przed przystąpieniem do prac związanych z konserwacją i naprawą urządzenia należy zawsze wyjąć wtyczkę z gniazda.

Naprawy i prace, które nie zostały opisane w tej instrukcji, należy powierzać do wykonania wyłącznie pracownikom posiadającym odpowiednie kwalifikacje fachowe.

Stosować tylko oryginalne wyposażenie i części zamienne.

Utrzymywać stale w czystości maszynę, a zwłaszcza kanały wentylacyjne. Nigdy nie kierować strumienia wody na korpus urządzenia!

Nie czyścić tworzyw sztucznych rozpuszczalnikami lub cieczami łatwopalnymi bądź trującymi. Do czyszczenia należy wykorzystywać zwilżoną szmatkę.

Uwaga! Jeżeli przewód przyłączeniowy tego urządzenia zostanie uszkodzony, musi zostać wymieniony przez producenta lub jego przedstawiciela bądź osobę o takich samych kwalifikacjach, aby uniknąć zagrożeń.

Tylko regularnie konserwowane i dobrze pielęgnowane urządzenie może spełniać w zadowalający sposób warunki, do których zostało przeznaczone. Brak właściwej konserwacji i pielęgnacji może powodować trudne do przewidzenia wypadki i obrażenia.

W razie potrzeby nasze części zamienne można znaleźć w Internecie na stronie www.guede.com.

Original – EG-Konformitätserklärung

Hiermit erklären wir, dass die nachfolgend bezeichneten Geräte aufgrund ihrer Konzipierung und Bauart sowie in den von uns in Verkehr gebrachten Ausführungen den einschlägigen, grundlegenden Sicherheits- und Gesundheitsanforderungen der EG-Richtlinien entsprechen.

Bei einer nicht mit uns abgestimmten Änderung der Geräte verliert diese Erklärung Ihre Gültigkeit.

Translation of the EC-Declaration of Conformity

We, hereby declare the conception and construction of the below mentioned appliances correspond - at the type of construction being launched - to appropriate basic safety and hygienic requirements of EC Directives.

In case of any change to the appliance not discussed with us the Declaration expires.

Traduction de la déclaration de conformité CE

Nous, Déclarons par la présente que les appareils indiqués répondent du point de vue de leur conception, construction ainsi que de leur réalisation mise sur le marché, aux exigences fondamentales correspondantes des directives de la CE en matière de sécurité et d'hygiène. Cette déclaration perd sa validité après une modification de l'appareil sans notre approbation préalable.

Traduzione della dichiarazione di conformità CE

Dichiariamo con il presente noi, che la concezione e costruzione degli apparecchi elencati, nelle realizzazioni che stiamo introducendo alla vendita, sono conforme ai requisiti principali delle direttive CE sulla sicurezza ed igiene.

Nel caso della modifica dell'apparecchio da noi non autorizzata, la presente dichiarazione perde la propria validità.

Překlad prohlášení o shodě EU

Tímto prohlašujeme my, že koncepce a konstrukce uvedených přístrojů v provedeních, která uvádíme do oběhu, odpovídá příslušným základním požadavkům směrnice EU na bezpečnost a hygienu. V případě změny přístroje, která s námi nebyla konzultována, ztrácí toto prohlášení svou platnost.

Peklad vyhlásenie o zhode EU

Týmto vyhlasujeme my, že koncepcia a konštrukcia uvedených prístrojov vo vyhotoveniach, ktoré uvádzame do obehu, zodpovedá príslušným základným požiadavkám smernice EÚ na bezpečnosť a hygienu. V prípade zmeny prístroja, ktorá s nami nebola konzultovaná, stráca toto vyhlásenie svoju platnosť.

Vertaling van de EG-Conformiteitverklaring

Hiermede verklaren wij, dat de genoemde machine, op grond van zijn ontwerp en bouwwijze, evenals de door ons in omloop gebrachte uitvoeringen, aan de desbetreffende fundamentele veiligheids- en gezondheidverordeningen van de EG-richtlijnen voldoen. Bij een niet met ons overeengekomen wijziging aan het apparaat verliest deze verklaring haar geldigheid.

Fordítás aazonossági nyilatkozat EU

Ezzel kijelentjük mi, hogy a lentiekben megjelölt gépipari termék, koncepciója és tervezése, az általunk forgalomba kerülő kivitelezésben, megfelel az EU illetékes biztonsági és higiéniai szabályzatok alapkövetelményeinek. A gépen, a velünk való konzultáció nélkül végzett változások esetén, a jelen nyilatkozat érvényességét veszti.

AT uygunluk beyanı tercümesi

Beyan ederiz ki aşağıda belirtilen piyasaya sürdüğümüz modellerin tasarım ve yapları itibarıyla güvenlik ve hijyen ile ilgili AB yönetmeliklerine uygun olduğunu beyan ederiz. Aletlerde bize danışılmadan yapılacak bir değişikliğin durumunda işbu beyanname geçerliliğini yitirir.

Tlumaczenie Deklaracji zgodności WE

Niniejszym oświadczamy, my że koncepcja i konstrukcja przedstawionych poniżej urządzeń w wersji, która jest wprowadzona do obiegu, odpowiada stosownym podsta-wowym wymogom dyrektyw UE dotyczących bezpieczeństwa i higieny. Niniejsza deklaracja przestaje obowiązywać w przypadku zmiany urządzenia, która nie została z nami skonsultowana.

Prevod izjava o ustreznosti EU

S tem izjavljamo, da koncepcija in zgradba spodaj navedenih naprav v izvedbah, ki jih uvajamo na trg, odgovarja pristojnim osnovnim zahtevam smernic EU za varnost in higieno. V primeru spremembe naprave, o kateri se niste posvetovali z nami, ta izjava izgubi svojo veljavnost.

Prevođenje u Izjava o sukladnosti EU

Ovime izjavljujemo da koncepcija i konstrukcija navedenih strojeva u izvedbi u kojoj se isti puštaju u promet, udovoljavaju odgovarajućim osnovnim zahtjevima smjernica EU u području sigurnosti i higijene. Ova Izjava prestaje važiti u slučaju promjene opreme izvršene bez naše suglasnosti.

Original – EF- Overensstemmelseserklæring

Vi erklærer hermed, at de følgende betegnede apparater på grund af deres koncipering og type samt de udførelser vi markedsfører opfylder de relevante sikkerheds- og sundhedskrav i EF-direktiverne. Ved en ændring af apparaterne uden vores samtykke mister denne erklæring sin gyldighed.

Declaración CE de conformidad - original

Por medio del presente declaramos que los aparatos indicados a continuación cumplen con los pertinentes requisitos esenciales de seguridad y salud dispuestos en las directivas CE en lo que se refiere a su diseño y fabricación y en los modelos puestos por nosotros en el mercado. Al efectuar una modificación en los aparatos no acordada con nosotros, esta declaración perderá su validez.

Traducere a declarație de conformitate UE

Prin prezenta noi declarăm, că concepția și construcția utilajelor prezentate, în execuția în care sunt puse în circulație, sunt conforme cu exigențele de bază aferente directivelor UE privind securitatea și igiena. În cazul modificărilor pe utilaj care nu au fost consultate cu noi, prezenta declarație își pierde valabilitatea.

Превод на Декларация за съответствие с ЕС

С това декларираме ние, че концепцията и конструкцията на посочените уреди в изпълнения, които пускаме в обръщение, отговарят на съответните изисквания на инструкциите на ЕС за безопасност и хигиена. В случай на изменение на уреда, което не е било консултирано с нас, тази декларация губи своята валидност.

Αυθεντική δήλωση πιστότητας ΕΚ

Δια του παρόντος δηλώνουμε ότι οι παρακάτω συσκευές βάσει του σχεδιασμού και της κατασκευής τους και στη μορφή που διατίθενται στο εμπόριο από εμάς πληρούν τις σχετικές βασικές απαιτήσεις ασφαλείας και υγείας που προβλέπονται από τους κανονισμούς της ΕΚ. Σε περίπτωση τροποποίησης των συσκευών χωρίς προηγουμένη συνεννόηση μαζί μας η παρούσα δήλωση χάνει την ισχύ της.

Heissluftgebläse

Hot air blower | Ventilateur air chaud | Soffiante aria calda | pistola de aire caliente | Heteluchtfohn | Varmluftbläser | Teplovzdušný ventilátor | Φοσητήρας θερμού αέρα | Teplovzdušné dýchadlo | hőlégfúvó | Puhalik za vroči zrak | Ventilator vrućeg zraka | вентилятор за горещ въздух | Sulfantă cu aer fierbinte | Sicak Hava Tabancası | Dmuchawa gorącego powietrza

58121 / HLG 650-2000 LCD

Einschlägige EG-Richtlinien

Appropriate EU Directives | Directives de la CE applicables | Direct CE applicabili | Prohlášení o shodě EU | Vyhlásenie o zhode EU | Desbetreffende EG-Richtlijnen | Illetékes EU előírások | Ilgili AB yönetmelikler | Stosowne dyrektywy UE | Upor abne smernice EU | Primjenjive smjernice EU | Relevante EF-direktivi | Directivas comunitarias pertinentes | Directivele UE aferente | Съответни наредби на ЕС | Σχετική κανονισμοί ΕΚ

- 2006/95/EC 2004/108/EC
 2009/105/EC 1907/2006/EC
 2011/65/EC ROHS 2009/142/EC
 89/686/EEC (PPE) 1935/2004/EC
 2006/42/EC
 Annex IV
 Notified Body Name:
 No: Address:

Type Ex. Cert.-No.:

97/68/EC
 Emission No.:

 2000/14/EC, 2005/88/EC**Conformitätsbewertungsverfahren**

Method of compliance assessment | Mode d'examen de la conformité | Modo di valutazione della conformità | Způsob posouzení shody | Spôsob posúdenia zhody | Conformiteitsbeoordelingsprocedure | Az azonosság megítélésének a módja | Uygunluk deęerlendirme usulü | Metoda oceny zgodności | Način presoje istovetnosti | Način ocjenjivanja sukladnosti | Overensstemmelsesvurdering procedure | Procedimientos de evaluación de la conformidad | Modul de evaluare a conformității | Начин на обсъждане на съответствие | Διαδικασία αξιολόγησης της πιστότητας

Annex V

Wolpertshausen, 14.04.2015


Helmut Arnold

Geschäftsführer | Managing Director | Gérant | Amministratore delegato | Jednatel | Konateľ | Bedrijfsleider | Ügyvezető igazgató | Sirket temsilcisi | Dyrektor Naczelny | Chief Executive Officer | glavni izvršni direktor | Direktor | Gerente | Director Executiv | Управител | Διαχειριστής

Güde GmbH & Co. KG, Birkichstraße 6, 74549 Wolpertshausen, Germany

Joachim Bürkle

GÜDE GmbH & Co. KG, Birkichstraße 6, 74549 Wolpertshausen, Germany

Bevollmächtigt die technischen Unterlagen zusammenzustellen.

Authorized to compile the technical file | Autorisé à compiler la documentation technique. | Autorizzato alla preparazione della documentazione tecnica | Zplnomocnený k sestavování technických podkladů. | plinomocneny zostavit technické podklady. | Gemachtigd voor samenstelling van de technische documenten | Műszaki dokumentáció összeállításra felhatalmazva | Teknik evrakları hazırlamakla görevlendirilmiştir. | Upełnomocniony do zestawienia danych technicznych | Pooblaščen za izdelavo spisov tehnične dokumentacije. | Ovlaštena za sastavljanje tehničke dokumentacije | Autoriseret til at udarbejde de tekniske dokumenter. | Autorizado para realizar la documentación técnica | Imputernicit să elaboreze documentația tehnică. | Упълномощен за съставяне на техническата документация | Εξουσιοδοτημένος να καταρτίσει τον φάκελο τεχνικής τεκμηρίωσης.

Angewandte harmonisierte Normen

Harmonised standards used | Normes harmonisées applicables | Applicate norme armonizzate | Použité harmonizované normy | Primijenjeni harmonizirani standardi | Gebruikte harmoniserende normen | Használt harmonizált normák | Kullanılan uyum normları | Wykorzystane harmonizowane normy | Primijenjeni harmonizirani standardi | Zorišteno uskladene norme | Anvendte harmoniserede standarder | Normas armonizadas aplicadas | Norme armonizate folosite | Използвани хармонизирани норми | Εφαρμοσμένα εναρμοσμένα πρότυπα

EN 62233:2008

EN 60335-2-45:2002+A1:08+A2:12

EN 60335-1:2012 ; ZEK01_04-08

EN 55014-1:2006/+A1:2009/+A2:2011

EN 55014-2:1997/+A1:2001/+A2:2008

EN 61000-3-2:2006/+A1:2009/+A2:2009

EN 61000-3-3:2013

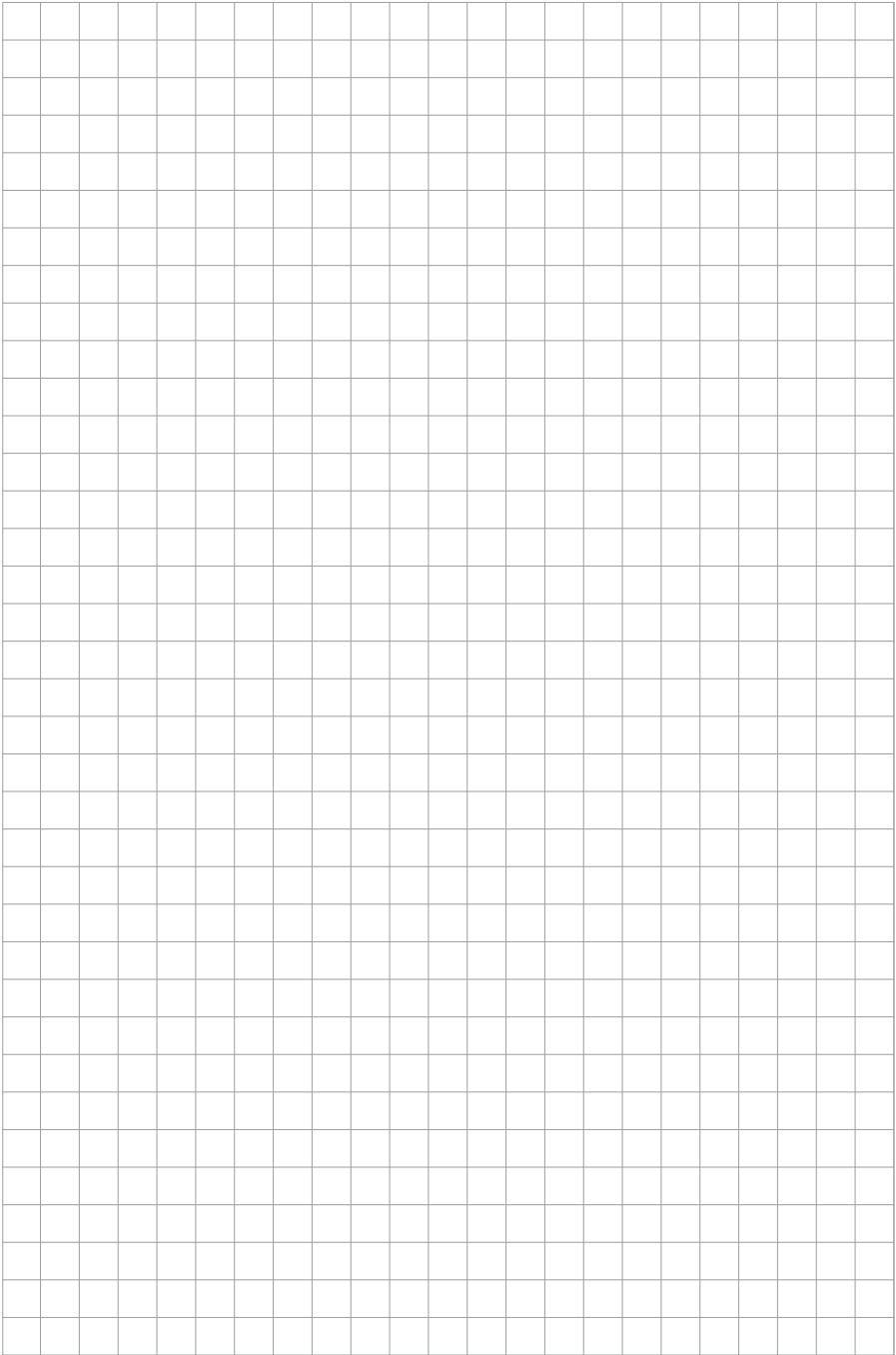
Garantierter Schalleistungspegel

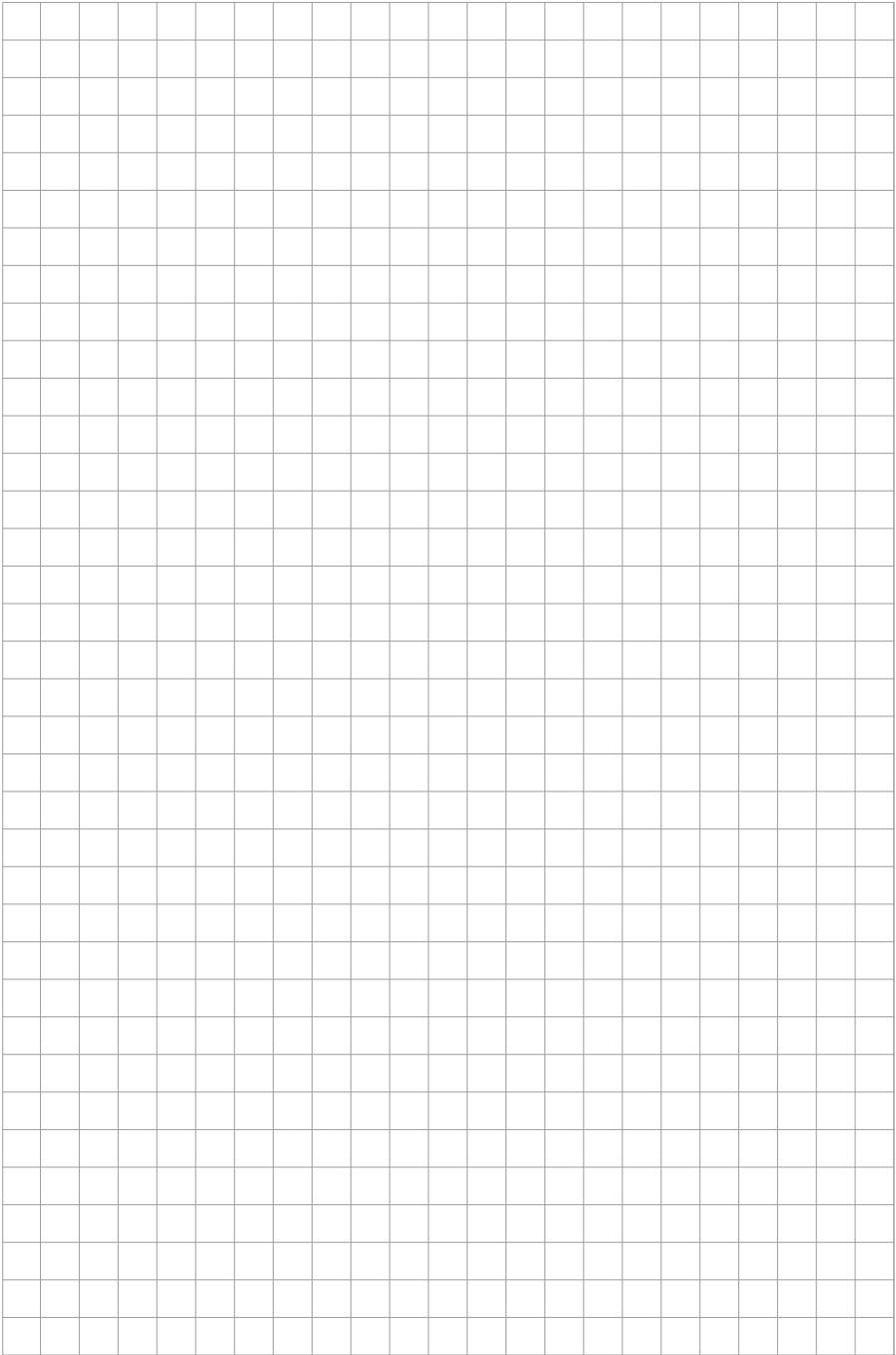
Guaranteed sound power level | Niveau de puissance acoustique garanti | Livello di potenza sonora garantito | Zaručená hladina akustického výkonu | Garantovaná hladina akustického výkonu | Gegarandeerd geluidsdrukniveau | Garantált akusztikus teljesítményszint | Garantii edilen gürültü emisyonu seviyesi | Gwarantowany poziom mocy akustycznej | Zajamčena ravan akustične zmogljivosti | Garantirana razina akustičke snage | Garanteret lydeeffekt niveau | Nivel de potencia acústica garantizado | Nivelul garantat al puterii sunetului | Гарантирано ниво на звукова мощност | Εγγυημένη στάθμη ακουστικής ισχύος

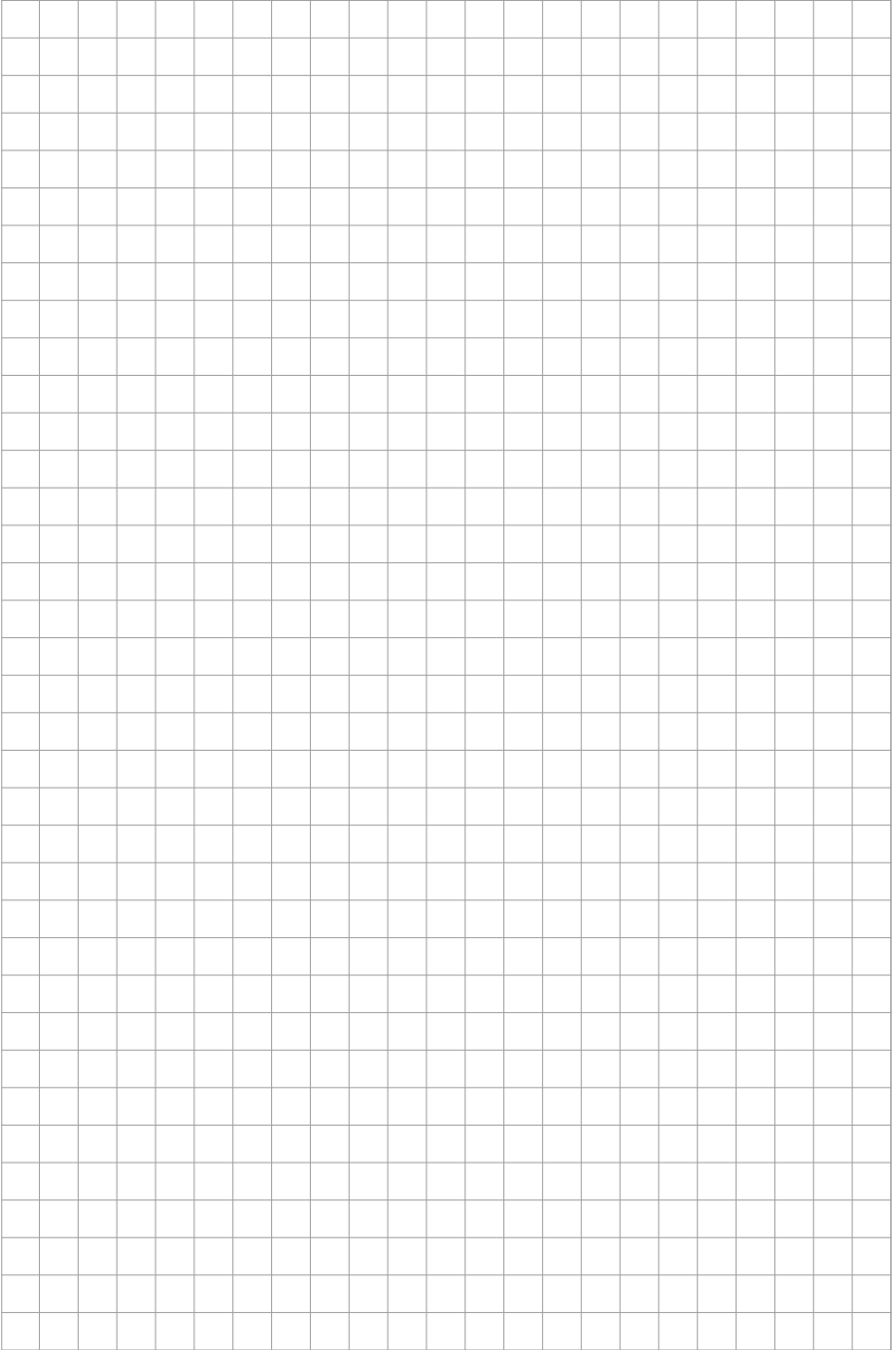
 L_{WA} dB (A)**Gemessener Schalleistungspegel**

Measured sound power level | Niveau de puissance acoustique mesuré | Livello di potenza sonora misurato | Naměřená hladina akustického výkonu | Nameraná hladina akustického výkonu | Gemeten geluidsdrukniveau | Mért akusztikus teljesítményszint | Ölçülen gürültü emisyonu seviyesi | Zmierzony poziom mocy akustycznej | Zajamčena ravan akustične zmogljivosti | Izmerjena razina akustičke snage | Målt lydeffekt niveau | Nivel de potencia acústica medido | Nivel măsurat al puterii sunetului | Измерено ниво на звукова мощност | Καταμετρημένη στάθμη ακουστικής ισχύος

 L_{WA} dB (A)





GÜDE GmbH & Co. KG
Birkichstrasse 6
74549 Wolpertshausen
Deutschland
Tel.: +49-(0)7904/700-0
Fax.: +49-(0)7904/700-250
eMail: info@guede.com

