



SK ■ Akumulátorový vysávač 4 v 11

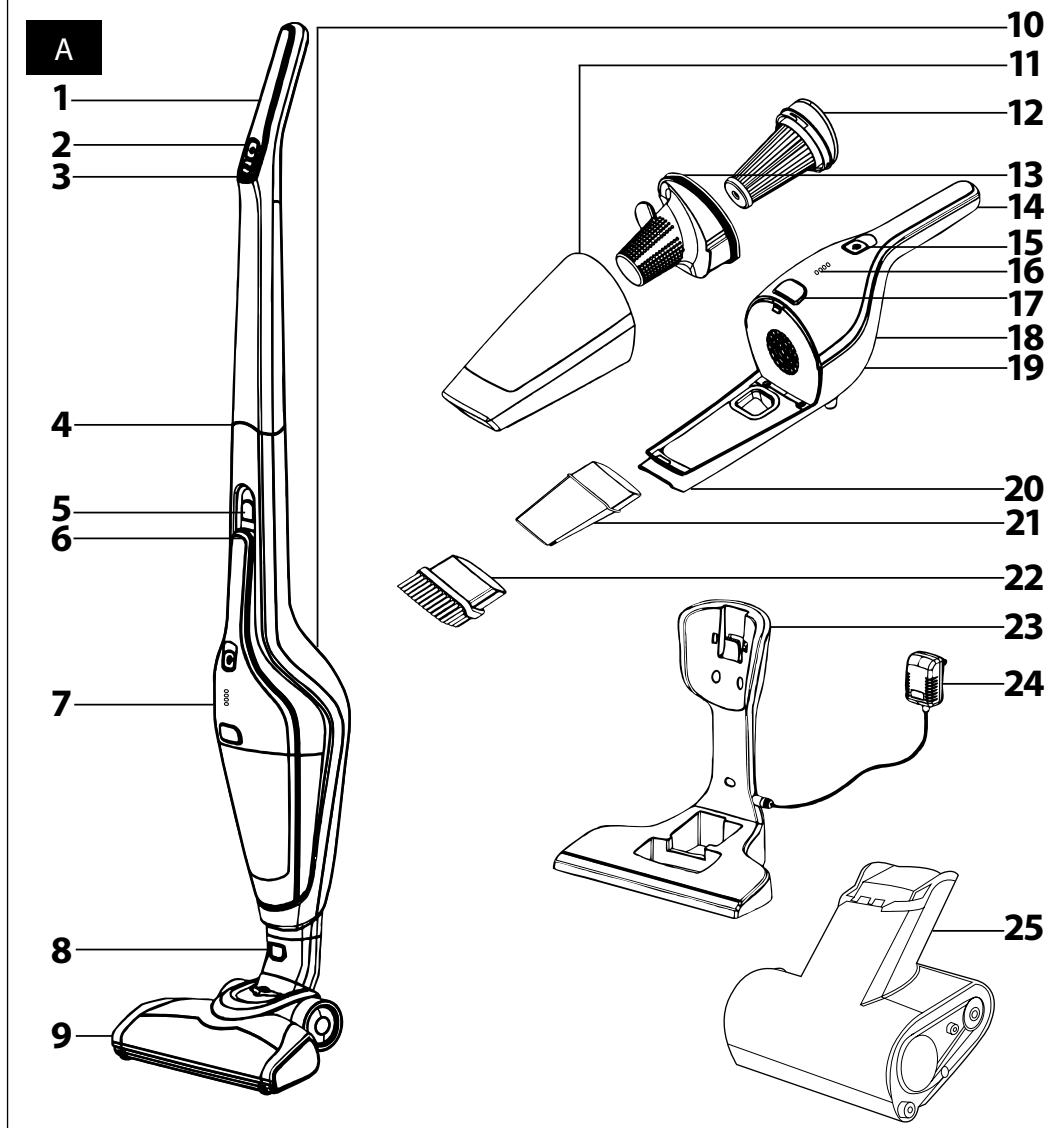
Preklad pôvodného návodu

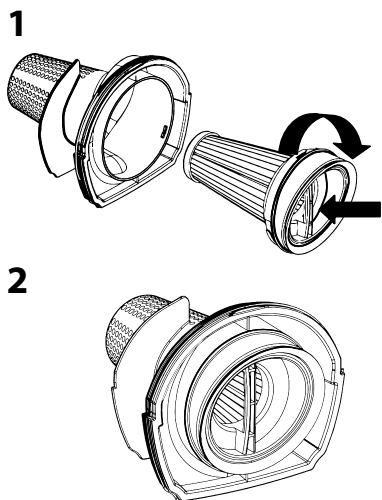
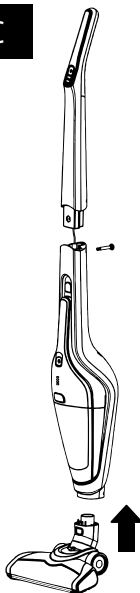
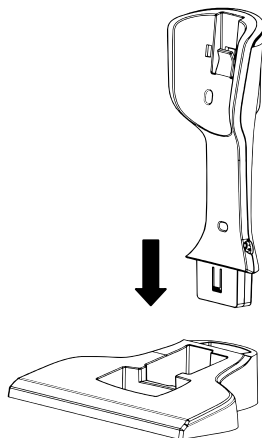
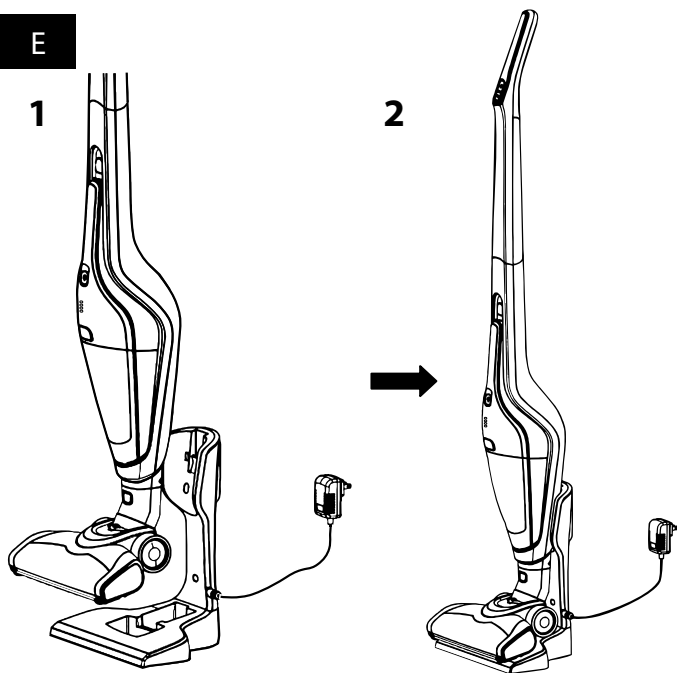
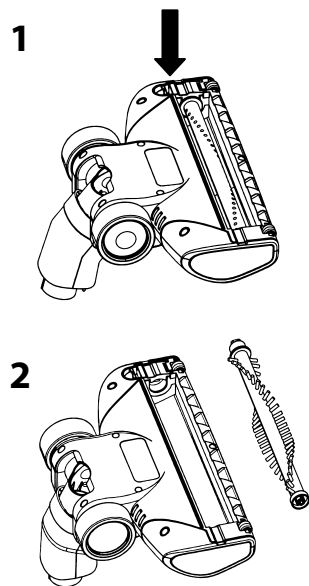
ČÍTAJTE POZORNE A USCHOVAJTE ICH NA BUDÚCE POUŽITIE.

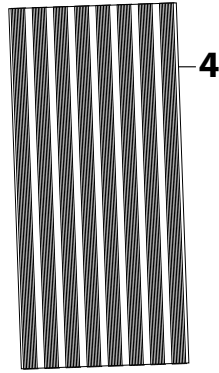
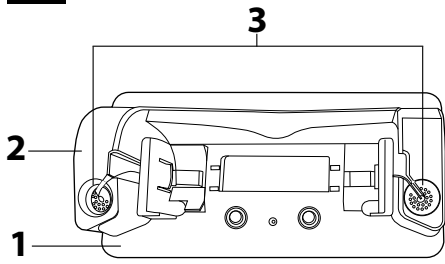
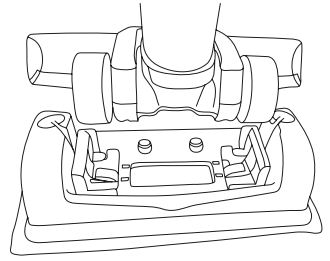
- Tento vysávač môžu používať deti vo veku 8 rokov a staršie a osoby so zníženými fyzickými, zmyslovými alebo mentálnymi schopnosťami alebo s nedostatkom skúseností a znalostí, ak sú pod dozorom alebo boli poučené o používaní tohto vysávača bezpečným spôsobom a rozumejú prípadným nebezpečenstvám. Deti sa s vysávačom nesmú hrať. Čistenie a údržbu vykonávanú používateľom nesmú vykonávať deti bez dozoru. Vysávač a jeho príslušenstvo udržiajte mimo dosahu detí mladších ako 8 rokov.
- Tento vysávač je určený na použitie v domácnostiach, kanceláriách a podobných priestoroch. Nepoužívajte ho v priemyselnom prostredí ani vonku.
- Vysávač nevystavujte priamemu slnečnému žiareniu a neumiestňujte ho do blízkosti otvoreného ohňa alebo prístrojov, ktoré sú zdrojom tepla.
- Vysávač používajte iba s originálnym sieťovým adaptérom, základňou na nabíjanie a príslušenstvom, ktoré sa s ním dodáva.
- Pred pripojením adaptéra k sieťovej zásuvke sa uistite, že sa zhoduje vstupné napätie uvedené na jeho typovom štítku s elektrickým napätím zásuvky.

- Dbajte na to, aby sa napájací kábel sieťového adaptéra nedotýkal horúceho povrchu alebo ostrých predmetov. Sieťový kábel adaptéra umiestnite tak, aby sa oň nezakopávalo.
- Vysávač, základňu na nabíjanie a sieťový adaptér nikdy neponárajte do vody alebo inej tekutiny ani ich neoplachujte pod tečúcou vodou.
- Pred zapnutím vysávača sa uistite, že v nádobe na prach je riadne inštalovaný vnútorný a vonkajší filter.
- Dbajte na to, aby pri prevádzke vysávača neboli blokované otvory pre výstup vzduchu alebo nasávací otvor.
- Vysávač nepoužívajte na vysávanie:
 - tlejúcich cigariet, horiacich predmetov, zápaliek alebo žeravého popola;
 - vody a iných tekutín;
 - horľavých alebo prchavých látok;
 - ostrých predmetov, ako sú napr. črepy, ihly, špendlíky a pod.;
 - múky, omietky, cementu a iných stavebných materiálov;
 - väčších kusov papiera alebo plastových vrecúšok, ktoré môžu ľahko zablokovať nasávací otvor.
- Pri vysávaní niektorých typov podlahových krytín môže dôjsť k vzniku elektrostatického náboja, ktorý nepredstavuje pre používateľa žiadne riziko.
- Vysávač vždy vypnite po ukončení používania, pred čistením alebo vložením do dobíjacej základne.

- Pred čistením a po ukončení nabíjania odpojte sieťový adaptér od zásuvky.
- Sieťový adaptér odopájajte od zásuvky ťahom za zástrčku, nie za sieťový kábel. Inak by mohlo dôjsť k poškodeniu sieťového adaptéra alebo zásuvky.
- Ak je sieťový adaptér poškodený, musí sa nahradiť originálnym typom. Pre výmenu adaptéra kontaktujte autorizované servisné stredisko.
- Nepoužívajte vysávač, ak nefunguje správne, ak bol poškodený alebo ponorený do vody. Vysávač neopravujte sami ani ho žiadnym spôsobom neupravujte. Všetky opravy zverte autorizovanému servisnému stredisku. Zásahom do spotrebiča sa vystavujete riziku straty zákonného práva z chybného plnenia, prípadne záruky za akosť.



B**C****D****E****F**

G**H**

SK Akumulátorový vysávač 4 v 1

Návod na použitie

- Pred použitím tohto spotrebiča sa, prosím, oboznámte s návodom na jeho obsluhu, a to aj v prípade, že ste už oboznámení s používaním spotrebičov podobného typu. Spotrebič používajte iba tak, ako je popísané v tomto návode na použitie. Návod uschovajte pre prípad ďalšej potreby.
- Minimálne počas trvania zákonného práva z chybného plnenia, prípadne záruky za akosť odporúčame uschovať originálny prepravný kartón, baliaci materiál, pokladničný doklad a potvrdenie o rozsahu zodpovednosti predávajúceho alebo záručný list. V prípade prepravy odporúčame zabaliť spotrebič opäť do originálnej škatule od výrobcu.

POPIS VYSÁVAČA A JEHO PRÍSLUŠENSTVA

- | | |
|---|--|
| A1 Rukoväť tyčového vysávača | A12 Umývateľný vnútorný filter typu HEPA |
| A2 Tlačidlo na zapnutie a vypnutie tyčového vysávača | A13 Umývateľný vonkajší filter |
| A3 Tlačidlo na nastavenie 2 stupňov sacieho výkonu a 2 rýchlostí rotačnej kefy | A14 Držadlo ručného vysávača |
| A4 Spájací kábel nachádza sa v spoji medzi rukoväťou a telom tyčového vysávača. | A15 Tlačidlo na zapnutie a vypnutie tyčového vysávača |
| A5 Tlačidlo na uvoľnenie ručného vysávača z tela tyčového vysávača | A16 LED indikatory priebehu nabíjania a stavu nabitia akumulátora |
| A6 Telo tyčového vysávača | A17 Tlačítko na uvoľnenie nádoby na prach |
| A7 Bezšáckový ručný vysávač so systémom Cyclone pre dokonalé oddelenie prachu od vzduchu | A18 Motorová jednotka ručného vysávača |
| A8 Tlačidlo na uvoľnenie podlahovej hubice | A19 Otvory pre výstup vzduchu |
| A9 Podlahová hubica s elektrickou točacou kefou | A20 Nasávací otvor ručného vysávača |
| A10 Otvory pre výstup vzduchu | A21 Štrbinová hubica |
| A11 Zberná nádoba na prach | A22 Kefová hubica |

POPIS NÁSADCA NA VYTIERANIE

- | | |
|---|---|
| G1 Násadec na vytieranie | G6 Vyberateľný panel s dýzami (v spodnej časti násadca, bez vyobrazenia) |
| G2 Nádžka na vodu/roztok s čistiacim prostriedkom | |
| G3 Plniace otvory | |
| G4 Odnímateľný návlak so suchým zipsom | |
| G5 Plocha na pripavenie návlaku (v spodnej časti násadca, bez vyobrazenia) | |

ZOSTAVENIE A DEMONTÁŽ

1. Ručný vysávač

- Vnútrotný filter **A12** vložte do vonkajšieho filtra **A13** a rukoväťou vnútorného filtra **A12** otáčajte v smere hodinových ručičiek (pozri obr. **B1**), až dôjde k spojeniu oboch filtrov (pozri obr. **B2**). Zostavený filter vložte do zbernej nádoby na prach **A11** a nádobu **A11** pripievňte k motorovej jednotke ručného vysávača **A18**.

- Na sací otvor **A20** ručného vysávača môžete nasadiť kefovú alebo štrbinovú hubicu **A22** alebo **A21**, ktorá je súčasťou príslušenstva.
- Pri demontáži postupujte opačným spôsobom. Na odobratie nádoby na prach **A11** stlačte tlačidlo **A17** a súčasne odoberte nádobu **A11**.

2. Tyčový vysávač

- K telu tyčového vysávača **A6** pripojte rukoväť **A1** tak, aby spájací kábel **A4** bol vo vnútri spoja. Spoj upevnite dodávanou skrutkou, pozri obr. **C**. Do tela tyčového vysávača **A6** vložte zostavený ručný vysávač **A7** (bez nadstavca **A21** alebo **A22**). K spodnej časti tela vysávača **A6** pripievňte podlahovú hubicu **A9**, pozri obr. **C**. Pripievanie hubice **A9** je indikované vysunutím tlačidla **A8**.
- Pri demontáži postupujte opačným spôsobom. Pri odobratí podlahovej hubice **A9** stlačte tlačidlo **A8** a súčasne odoberte hubicu **A9**. Na vytiahnutie ručného vysávača **A7** z tela tyčového vysávača **A6** stlačte tlačidlo **A5** a súčasne vytiahnite ručný vysávač **A7**.

3. Základňa na nabíjanie

- Zostavenie základne na nabíjanie **A23** prevediete vložením hornej časti do spodnej (pozri obr. **D**). Na zaistenie lepšej stability môžete základňu **A23** pripievať dodávanými skrutkami k stene, pričom je treba dbať na to, aby základňa **A23** bola umiestnená v dosahu sieťovej zásuvky.
- Pri demontáži postupujte opačným spôsobom.

PARKOVACIA POLOHA VYSÁVAČA

- Na uvedenie tyčového vysávača do parkovacej polohy umiestnite špičku vášho chodidla zhora na podlahovú hubicu **A9** a jednoduchým pohybom rukoväti **A1** smerom dopredu zaistíte státie vysávača vo zvislej polohe. Západka umiestnená vpredu na kĺbe podlahovej hubice **A9** zapadne do drážky v hornom kryte hubice **A9**.
- Na odistenie tyčového vysávača z parkovacej polohy umiestnite špičku vášho chodidla zhora na podlahovú hubicu **A9** a rukoväť **A1** sklopte dozadu. Západka umiestnená vpredu na kĺbe podlahovej hubice **A9** sa vysunie z drážky v hornom kryte hubice **A9**.

NABÍJANIE VYSÁVAČA

- Zostavenú základňu na nabíjanie **A23** umiestnite na rovný, suchý a stabilný povrch v dosahu sieťovej zásuvky.
- Konektor sieťového adaptéra **A24** pripojte k výstupu, ktorý je umiestnený na bočnej strane základne na nabíjanie **A23**, a vidlicu adaptéra **A24** pripojte k sieťovej zásuvke.
- Tyčový vysávač, ktorý ste predtým vypli a uviedli do zvislej parkovacej polohy, umiestnite do základne **A23**, pozri obr. **E**. Po vložení do základne **A23** sa vysávač prepne do nabíjacieho módu a LED indikátora **A16** budú signalizovať stav nabíjania vstavaného akumulátora. Na plné nabitie je potrebných približne 6 hodín. Skutočný čas nabíjania závisí od stavu vybitia akumulátora.
- Hneď ako bude proces nabíjania ukončený, rozsvietia sa všetky LED indikátory **A16**. Sieťový adaptér **A23** odpojte od zásuvky.



Tip:

- Tento vysávač obsahuje vstavaný Li-Ion akumulátor. Na zaistenie čo najdlhšej životnosti akumulátora odporúčame:
- nenechávať akumulátor zbytočne dlho plne nabitý alebo úplne vybitý stáť.
 - neudržiavať akumulátor stále pri plnom nabití. Jeho životnosť predlžuje tým, že ho budete udržiavať asi do polovice nabitý.
 - akumulátor úplne nevybíjať.

POUŽITIE VYSÁVAČA

1. Tyčový vysávač

- Tyčový vysávač môžete použiť na vysávanie rôznych typov podlahových krytín, ako sú napr. tvrdé podlahové krytiny, koberce atď.
- Vysávač uchopíte za rukoväť **A1** a ľahom smerom hore ho vyberte zo základne **A23**. Po vybratí zo základne **A23** by mal byť vysávač zaistený vo zvislej parkovacej polohe. Keď vysávač odistíte z parkovacej polohy môžete rukoväťou pohybovať vo vertikálnom smere.
- Vysávač uvedte do prevádzky stlačením tlačidla **A2**. Tlačidlom **A3** regulujete výkon vysávača a rýchlosť rotačnej kefy vo dvoch úrovniach.
- LED indikátory **A16** signalizujú stav nabitia akumulátora. S postupným vybíjaním akumulátora zhasínajú jednotlivé LED indikátory **A16**. Ak dôjde k jeho vybitiu, všetky LED indikátory **A16** zhasnú a chod vysávača sa zastaví.
- Po ukončení používania vysávač vypnete stlačením tlačidla **A2**. Vyčistíte ho podľa pokynov uvedených v kapitole Údržba a čistenie a nechajte ho nabíť podľa inštrukcií uvedených v kapitole Nabíjanie vysávača.

2. Ručný vysávač

- Ručný vysávač zapnete stlačením tlačidla **A15**. Môžete ho použiť na vysávanie lokálne znečistených podlahových krytín, nábytku atď. Vysávanie ťažko prístupných miest uľahčí štrbinový nadstavec **A21** a vysávanie čalúneného nábytku kefový nadstavec **A22**.
- Po ukončení používania vysávač vypnete opätovným stlačením tlačidla **A15**. Vyčistíte ho podľa pokynov uvedených v kapitole Údržba a čistenie a nechajte ho nabíť podľa inštrukcií uvedených v kapitole Nabíjanie vysávača.

3. Cat & Dog motorová minikefa

- Cat & Dog motorová minikefa **A25** je vybavená vlastným elektrickým motorom. Pripevníte motorovú kefu **A25** k ručnému vysávaču **A7**. Ručný vysávač zapnete stlačením tlačidla **A15**. Môžete ho použiť na vysávanie čalúneného nábytku alebo interiéru auta. Jednoducho odstránite vlasy alebo zvieracie chlpy z nábytku, koberca, podlahy alebo interiéru auta.
- Po ukončení používania vypnite vysávač opätovným stlačením tlačidla **A15**. Vyčistíte ho podľa pokynov uvedených v kapitole Údržba a čistenie a nechajte ho nabíť podľa inštrukcií uvedených v kapitole Nabíjanie vysávača. Zapnite vysávač, a zatiaľ čo budete vysávať, budú pojazďové kolieska tlačiť na spínače v násadci **G1**, ktoré budú uvoľňovať vodu/roztok cez panel **G6** do návluku **G4**, ktorým budete vytierať podlahu.

4. Použitie násadca na vytieranie

- K ploche **G5** pripevníte návluk **G4**. Násadec na vytieranie **G1** s nasadeným návlukom **G4** postavte na podlahu. Do nádržky **G2** nalejte vodu alebo roztok s čistiacim prostriedkom. Zabrňte, aby voda/roztok vytekal cez plniace otvory **G3** z nádržky **G2**.
- Umiestnite vysávač nad násadec na vytieranie **G1** tak, aby výstupky na násadci **G1** boli zarovnané s otvormi na spodnej strane podlahovej hubice **A9**. Pojazdové kolieska by mali pasovať do konštrukcie násadca **G1** – pozrite obrázok **H**. Jemne zatlačte na vysávač, až začujete cvaknutie. To signalizuje správne pripevnenie násadca **G1** k podlahovej hubici **A9**.
- Zapnite vysávač, a zatiaľ čo budete vysávať, budú pojazďové kolieska tlačiť na spínače v násadci **G1**, ktoré budú uvoľňovať vodu/roztok cez panel **G6** do návluku **G4**, ktorým budete vytierať podlahu.

ÚDRŽBA A ČISTENIE

- Pred čistením sa vždy uistite, či je vysávač vypnutý a sieťový adaptér odpojený od zásuvky.

Zberná nádoba na prach a filtre

- Ručný vysávač **A7** rozoberte podľa inštrukcií uvedených v kapitole Zostavenie a demontáž. Odstráňte obsah nádoby **A11**, vypláchnite ju vodou a riadne poutierajte dosucha.
- Z vonkajšieho filtra **A13** odstráňte prach a nečistoty. Umyte ho pod tečúcou vodou a potom riadne vysušte alebo ho nechajte voľne uschnúť.
- V prípade, že je znečistený vnútorný filter typu HEPA **A12**, umyte ho pod slabým prúdom tečúcej vody a nechajte voľne uschnúť.



Upozornenie:

Skôr ako zostavíte vysávač, skontrolujte, či všetky jeho súčasti sú úplne suché. Pred uvedením do prevádzky skontrolujte, či sú všetky filtre riadne nainštalované na svojom mieste. V opačnom prípade by mohlo dôjsť k poškodeniu vysávača. Znečistenie filtrov vedie k zníženiu ich účinnosti a preto nezanedbávajte ich čistenie.

- Zhruba za 6 mesiacov používania odporúčame vymeniť vnútorný filter typu HEPA **A12** za nový. Náhradné filtre môžete zakúpiť v kamenných alebo internetových obchodoch.

Podlahová hubica a násadce

- Ak je rotačná kefa znečistená od vlasov alebo zvieracích chlпов, demontujte podlahovú hubicu **A9** z tela vysávača **A6**. Otočte ju tak, aby rotačná kefa smerovala nahor. Na ľavej strane hubice **A9** je umiestnená západka, ktorou je zaistený kryt kefy, pozri obr. **F1**. Západku uvoľníte, odklopíte kryt a vytiahnete kefu (pozri obr. **F2**).
- Z rotačnej kefy a vnútorného priestoru podlahovej hubice **A9** odstráňte všetky nečistoty. Po vyčistení vráťte rotačnú kefu späť na svoje miesto. Priklepte a zaistite kryt.
- Na čistenie povrchu podlahovej hubice **A9** a nadstavcov **A22** a **A** používajte suchú alebo mierne vlhkú handričku. Všetko potom vytrite dosucha.

Vonkajší povrch vysávača

- Vonkajší povrch vysávača čistíte suchou alebo mierne vlhkou handričkou. Všetko potom vytrite dosucha. Zvýšenú pozornosť venujte pri očistení tela tyčového vysávača **A6**. V časti, kde je umiestnený nasávací otvor **A20**, môže dochádzať k hromadeniu prachu, ktorý je potrebné pravidelne odstraňovať.
- Základňu **A23** očistíte suchou alebo mierne vlhkou handričkou, pričom dbajte na to, aby nedošlo k navlhčeniu výstupu na pripojenie konektora sieťového adaptéra **A24**. Potom všetko riadne vytrite dosucha.
- Na čistenie vysávača nepoužívajte drôtenky, brúsne čistiace prostriedky, benzín alebo riedidlá atď.

TECHNICKÉ ÚDAJE

SVC 0625AT

Adaptér

Vstup 100 – 240 V~, 50/60 Hz, 0,5 A

Výstup 36,0 V $\overline{=}$, 0,4 A

Trieda ochrany (pred úrazom elektrickým prúdom)..... II

Vysávač

Prikon 120 W

Elektrická rotačná kefa 10 W

Akumulátor.....Li-Ion / 25,2 V $\overline{=}$ / 2 200 mAh

Čas potrebný na plné nabitiepribližne 4 - 6 h

Doba prevádzky pri plnom nabití (vysoký/nízky výkon)až 22/50 min

Hlučnosť..... 79 dB(A)

Kapacita nádoby na prach 0,5 l

Deklarovaná hodnota emisie hluku vysávača SVC 0625AT je 79 dB(A), čo predstavuje hladinu A akustického výkonu vzhľadom na referenčný akustický výkon 1 pW.

Vysvetlenie technických pojmov

Stupeň ochrany pred úrazom elektrickým prúdom:

Trieda II – Ochrana pred úrazom elektrickým prúdom je zaistená dvojitou alebo zosilnenou izoláciou.

Zmeny textu a technických špecifikácií vyhradené.

POKYNY A INFORMÁCIE O ZAOBCHÁDZANÍ S POUŽITÝM OBALOM

Použitý obalový materiál odložte na miesto určené obcou na ukladanie odpadu.

LIKVIDÁCIA POUŽITÝCH ELEKTRICKÝCH A ELEKTRONICKÝCH ZARIADENÍ



Tento symbol na produktoch alebo v sprievodných dokumentoch znamená, že použité elektrické a elektronické výrobky sa nesmú pridať do bežného komunálneho odpadu. Pre správnu likvidáciu, obnovu a recykláciu odovzdajte tieto výrobky na určené zberné miesta. Alternatívne v niektorých krajinách Európskej únie alebo iných európskych krajinách môžete vrátiť svoje výrobky miestnemu predajcovi pri kúpe ekvivalentného nového produktu.

Správnou likvidáciou tohto produktu pomôžete zachovať cenné prírodné zdroje a pomáhate prevencii potenciálnych negatívnych dopadov na životné prostredie a ľudské zdravie, čo by mohli byť dôsledky nesprávnej likvidácie odpadov. Ďalšie podrobnosti si vyžiadajte od miestneho úradu alebo najbližšieho zberného miesta.

Pri nesprávnej likvidácii tohto druhu odpadu sa môžu v súlade s národnými predpismi udeliť pokuty.

Pre podnikové subjekty v krajinách Európskej únie

Ak chcete likvidovať elektrické a elektronické zariadenia, vyžiadajte si potrebné informácie od svojho predajcu alebo dodávateľa.

Likvidácia v ostatných krajinách mimo Európskej únie

Tento symbol je platný v Európskej únii. Ak chcete tento výrobok zlikvidovať, vyžiadajte si potrebné informácie o správnom spôsobe likvidácie od miestnych úradov alebo od svojho predajcu.



Tento výrobok spĺňa všetky základné požiadavky smerníc EÚ, ktoré sa naň vzťahujú.

LIKVIDÁCIA AKUMULÁTOROV



Pred likvidáciou výrobku alebo jeho odovzdaním na určenom zbernom mieste bude potrebné zaistiť, aby sa z neho vybral vstavaný akumulátor. Pred vybratím akumulátora je potrebné spustiť vysávač a vyčakať, až dôjde k jeho vybitiu. Vybratie akumulátora zaistí autorizované servisné stredisko.

Akumulátor obsahuje látky škodlivé pre životné prostredie, preto nepatrí do bežného domového odpadu. Jeho správnu likvidáciu zaistí príslušné zberné miesto.