



Komínový odsavač par









**BOSCH**






**DWB66DM50**

[cz] Návod k použití a montážní návod



# Obsah

NÁVOD K POUŽITÍ .....	2
 Použití podle určení .....	2
 Důležité bezpečnostní pokyny .....	3
 Ochrana životního prostředí .....	5
 Druhy provozu .....	5
 Obsluha spotřebiče .....	6
 Čištění a údržba .....	6

 Co dělat v případě poruchy? .....	8
 Zákaznický servis .....	9
MONTÁŽNÍ NÁVOD .....	10
 Důležité bezpečnostní pokyny .....	11
 Všeobecné pokyny .....	13
 Při instalaci .....	13

## NÁVOD K POUŽITÍ

Doplňující informace o výrobcích, příslušenství, náhradních dílech a službách můžete najít na: [www.bosch-home.com/cz](http://www.bosch-home.com/cz)

### Použití podle určení

Pozorně si přečtěte tento návod k použití. Jenom tak můžete váš spotřebič bezpečně a správně obsluhovat. Veškeré dokumenty si pečlivě uschovejte pro pozdější použití nebo pro případného dalšího majitele.

Spotřebič lze používat pouze po správné instalaci dle přiloženého montážního návodu. Osoba provádějící instalaci je odpovědná za bezchybnou funkčnost spotřebiče v místě instalace.

Spotřebič je určen pouze pro použití v soukromé domácnosti nebo v domácnosti podobném prostředí. Spotřebič mějte během provozu neustále pod dozorem. Výrobce neodpovídá za případné škody

způsobené nesprávným použitím či nesprávnou obsluhou.

Tento spotřebič je určen k použití v nejvyšší povolené nadmořské výšce 2000 m.

Děti starší 8 let a osoby se sníženými fyzickými, smyslovými nebo mentálními schopnostmi nebo osoby s nedostatkem zkušeností nebo vědomostí smí spotřebič používat pouze pod dohledem odpovědné osoby anebo pokud byly odpovědnou osobou poučeny a pochopily rizika, která z použití spotřebiče mohou vyplývat.

Děti si se spotřebičem nesmí hrát. Čištění a uživatelskou údržbu nesmí provádět bez dozoru děti mladší 15 let.

Děti mladší 8 let věku by se měly zdržovat v bezpečné vzdálenosti od spotřebiče a napájecího vedení.

Po vybalení zkontrolujte, zda spotřebič není poškozen. Nepřipojujte spotřebič k síti, jestliže byl při přepravě poškozen.

Tento spotřebič není určen k použití s externími spínacími hodinami nebo dálkovým ovládáním.

## **Důležité bezpečnostní pokyny**

### **Varování - Nebezpečí udušení!**

Obalový materiál je pro děti nebezpečný. Obalový materiál neponechávejte dětem na hraní.

### **Varování - Nebezpečí ohrožení života!**

Zpět nasávané spaliny mohou způsobit otravu. Pokud spotřebič používáte v provozu s odvětrávání současně s uzavřenými spotřebiči paliv, zajistěte vždy dostatečný přívod čistého vzduchu.

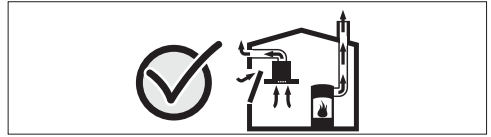


Zdroje topení závislé na přívodu vzduchu z místnosti (např. topná tělesa na plyn, olej, dřevo nebo uhlí, průtokové ohřivače, bojler) odebírají spalovací vzduch z místnosti, ve které jsou nainstalované, a spaliny odvádějí zařízením pro odvod spalin (např. komínem) ven.

Ve spojení se zapnutým odsavačem par se z kuchyně a sousedních místností odebírá vzduch - bez dostatečného přívodu vzduchu vzniká podtlak. Tím dojde ke zpětnému nasátí jedovatých plynů z komína nebo teleskopické průchodky zdí do obytných místností.

- Proto je vždy nutné zajistit dostatečný přívod vzduchu.
- Samotná teleskopická průchodka zdí nezajistí dodržování hraniční hodnoty.

Bezpečný provoz je možný pouze tehdy, když podtlak v místnosti s topným zdrojem nepřekročí 4 Pa (0,04 mbar). Toho lze dosáhnout, pokud může do místnosti proudit vzduch potřebný pro spalování neuzavíratelnými otvory např. ve dveřích, oknech, v kombinaci s teleskopickou průchodkou zdí nebo jinými technickými opatřeními.



Vždy se poraďte s odborníkem na odvětrávání, který může posoudit celkový systém větrání domu a navrhnout vám vhodné opatření pro větrání. Pokud se odsavač par používá výhradně v provozu s cirkulací vzduchu, je provoz možný bez omezení.

### **Varování - Nebezpečí požáru!**

- Usazeniny v tukovém filtru se mohou vznítit. Tukový filtr pravidelně čistěte. Nikdy spotřebič neprovozujte bez tukového filtru.
- Usazeniny tuku v kovovém tukovém filtru se mohou vznítit. V blízkosti spotřebiče nikdy nepoužívejte otevřený plamen (např. flambování). Spotřebič se smí instalovat v blízkosti topného tělesa na pevná paliva (např. dřevo nebo uhlí) pouze tehdy, pokud je k dispozici uzavřený neodnímatelný kryt. Nesmí odlétávat jiskry.
- Horký olej a tuk se může snadno vznítit. Horký olej a tuk nikdy nenechávejte bez dozoru. Vzniklý požár nikdy nehaste vodou. Vypněte varnou desku. Opatrně uhasťte plameny pomocí poklice, protipožární deky nebo podobného nástroje.
- Plynové varné zóny bez nádob vyvíjejí za provozu velké teplo. Může dojít k poškození nebo vznícení odsavače par umístěného nad nimi. Plynové varné zóny použijte pouze tehdy, když jsou na nich nádoby.
- Při současném provozu několika plynových varných zón vzniká velké teplo. Může dojít k poškození nebo vznícení odsavače par umístěného nad nimi. Dvě plynové varné zóny nikdy nepoužívejte současně s největším plamenem déle než 15 minut. Velký hořák s více než 5 kW (Wok) odpovídá výkonu dvou plynových hořáků.

### **Varování - Nebezpečí popálení!**

Jednotlivé části spotřebiče se během provozu zahřívají. Nikdy se rozpálených částí nedotýkejte. Děti se musí zdržovat v bezpečné vzdálenosti.

### **⚠ Varování - Nebezpečí úrazu!**

- Součástky uvnitř spotřebiče mohou mít ostré okraje. Používejte ochranné rukavice.
- Předměty postavené na spotřebiči mohou spadnout. Nestavte na spotřebič žádné předměty.
- Světlo LED je velmi ostré a může poškodit zrak (riziková skupina 1). Nedívejte se přímo do zapnutého osvětlení LED déle než 100 sekund.

### **⚠ Varování - Nebezpečí úrazu elektrickým proudem!**

- Poškozený spotřebič může způsobit zásah elektrickým proudem. Vadný spotřebič nikdy nezapínejte. Vytáhněte síťovou zástrčku nebo vypněte příslušný jistič v pojistkové skříni. Volejte zákaznický servis.
- Neodborné opravy jsou nebezpečné. Opravy nebo výměnu síťového kabelu smějí provádět jen servisní technici vyškolení výrobcem. V případě vady spotřebiče jej vypněte a odpojte od elektrické sítě nebo vypněte pojistky. Volejte zákaznický servis.
- Pronikající vlhkost může způsobit zásah elektrickým proudem. Nepoužívejte žádné vysokotlaké nebo parní čističe.

### **Příčiny poškození**

#### **Varování!**

Nebezpečí poškození korozí. Spotřebič při vaření vždy zapněte, zabráníte tak kondenzaci vody. Kondenzovaná voda může vést ke korozi. Vadné žárovky vždy vyměňte, abyste zabránili přetížení ostatních žárovek.

Nebezpečí poškození proniknutím vlhkosti do elektroniky. Ovládací prvky nikdy nečistěte mokrým hadrem.

Při nesprávném čištění může dojít k poškození povrchu. Prvky z ušlechtilé oceli čistěte pouze ve směru broušení. Na ovládací prvky nepoužívejte prostředek na čištění ušlechtilé oceli.

Poškození povrchu agresivními nebo abrazivními čisticími prostředky. Nepoužívejte agresivní nebo abrazivní čisticí prostředky. Nebezpečí poškození zpětným tokem kondenzátu. Odvětrávací kanál ze spotřebiče nainstalujte s mírným sklonem (sklon 1°).

Nebezpečí poškození následkem nesprávného nakládání s designovými prvky. Za designové prvky netahejte. Neumísťujte na tyto prvky žádné předměty, ani na ně žádné předměty nevěste.

#### **Varování!**

Pokud neodstraníte ochrannou fólii, hrozí riziko poškození povrchu. Před prvním použitím odstraňte ochrannou fólii ze všech částí spotřebiče.

## Ochrana životního prostředí

Váš nový spotřebič je obzvláště energeticky úsporný. Zde naleznete tipy, jak můžete ušetřit ještě více energie s použitím tohoto spotřebiče a jak spotřebič správně zlikvidovat.

### Úspora energie

- Při vaření zajistěte dostatečný přívod čerstvého vzduchu, aby odsavač par pracoval efektivně a s nízkou hlučností.
- Stupeň ventilátoru přizpůsobte intenzitě kuchyňských výparů. Intenzivní stupeň použijte jen v případech potřeby. Nižší stupeň ventilátoru znamená nižší spotřebu energie.
- Při intenzivních kuchyňských výparech včas nastavte vyšší stupeň ventilátoru. Pokud se kuchyňské výpary již rozptýlí po kuchyni, je nutný delší provoz odsavače par.
- Pokud odsavač par nepotřebujete, vypněte ho.
- Pokud osvětlení nepotřebujete, vypněte ho.
- Filtry čistěte, respektive vyměňujte v pravidelných intervalech, aby se zvýšila účinnost ventilace a zabránilo se nebezpečí požáru.

### Ekologická likvidace spotřebiče

Likvidujte obalové materiály ekologickým způsobem.



Tento spotřebič je označen v souladu s evropskou směrnicí 2012/19/EU, která se týká elektrických a elektronických zařízení (waste electrical and electronic equipment - WEEE). Tato směrnice udává rámec pro zpětný odběr a recyklaci v celé EU.

## Druhy provozu

### Provoz s odvětráváním vzduchu



Nasávaný vzduch se čistí tukovým filtrem a potrubím se odvádí ven.

**Upozornění:** Odvětrávaný vzduch se nesmí odvádět do kouřovodu nebo komína, který je v provozu, ani do šachty, která slouží k odvětrávání místností, ve kterých jsou instalována topná tělesa.

- Pokud se má odvětrávaný vzduch odvádět do kouřovodu nebo komína, je nutné opatřit si souhlas příslušného odborníka na odvětrávání.
- Pokud se odvětrávaný vzduch vede venkovní zdí, je nutné použít teleskopickou průchodku zdí.

### Provoz s cirkulací vzduchu



Nasátý vzduch se čistí pomocí tukového filtru a aktivního uhlíkového filtru a přivádí se zpět do kuchyně.

**Upozornění:** Aby byly při provozu s cirkulací vzduchu zachyceny pachy, musíte namontovat aktivní uhlíkový filtr. Různé možnosti používání spotřebiče v provozu s cirkulací vzduchu jsou uvedené v prospektu, případně vám je sdělí odborný prodejce. Potřebné příslušenství zakoupíte ve specializované prodejně nebo v našem zákaznickém servisu.




## Obsluha spotřebiče

Tento návod k použití se vztahuje na více modelů spotřebiče. Je možné, že jsou popsány jednotlivé vlastnosti vybavení, které se netýkají vašeho spotřebiče.

**Upozornění:** Odsavač par zapněte při zahájení vaření a vypněte teprve několik minut po jeho ukončení. Tak se nejúčinněji odstraní kuchyňské výpary.

### Ovládací panel



Symbol	Vysvětlivky
	Zapnutí/vypnutí odsavače par
1-3	Nastavení ventilátoru
	Intenzivní stupeň
	Zapnutí/vypnutí osvětlení

### Nastavení odsavače par

#### Zapnutí


Stikněte symbol .

Ventilátor se spustí na stupeň 2.

#### Volba stupně ventilátoru

Pro nastavení stupně ventilátoru stiskněte symbol 1, 2 nebo 3.


#### Vypnutí

Stiskněte symbol .

#### Intenzivní stupeň

Intenzivní stupeň můžete nastavit, jestliže dochází k hromadění zápachu.

#### Zapnutí

Stikněte symbol .

**Upozornění:** Přibližně po 6 minutách se odsavač par automaticky přepne na stupeň 3.

#### Vypnutí

Pokud si přejete intenzivní stupeň vypnout před uplynutím přednastavené doby, stiskněte symbol stupně ventilátoru.

### Osvětlení

Osvětlení můžete zapnout a vypnout nezávisle na větrání.

Stiskněte tlačítko .

## Čištění a údržba

### Varování - Nebezpečí popálení!

Spotřebič se při provozu velmi zahřívá. Před čištěním ponechte spotřebič vychladnout.

### Varování - Nebezpečí úrazu elektrickým proudem

Kontakt s vlhkostí může způsobit úraz elektrickým proudem. Otřete povrch pouze měkkou, vlhkou utěrkou. Před čištěním spotřebiče vytáhněte síťový kabel a vypněte pojistky v pojistkové skříně.

### Varování - Nebezpečí úrazu elektrickým proudem!

Pronikající vlhkost může způsobit zásah elektrickým proudem. Nepoužívejte žádné vysokotlaké nebo parní čističe.

### Varování - Nebezpečí úrazu!

Součástky uvnitř spotřebiče mohou mít ostré okraje. Používejte ochranné rukavice.

### Varování!

Pokud neodstraníte ochrannou fólii, hrozí riziko poškození povrchu. Před prvním použitím odstraňte ochrannou fólii ze všech částí spotřebiče.

### Čistící prostředky

Abyste se ujistili, že se různé části povrchu spotřebiče nepoškodí, dodržujte pokyny uvedené v tabulce. Nepoužívejte žádné z následujících prostředků:

- drsné nebo abrazivní čistící prostředky, např. drátěnku nebo tekutý písek,
- čistící prostředky s vysokým obsahem alkoholu,
- drátěnky nebo drsné čisticí houbičky,
- vysokotlaké nebo parní čističe,
- čistící prostředky, které rozpouštějí vodní kámen,
- agresivní víceúčelové čistící prostředky,
- sprej na trouby.

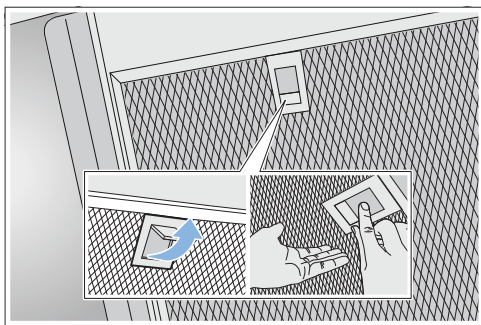
**Upozornění:** Před použitím novou mycí houbičku řádně properte.

**Upozornění:** Postupujte podle pokynů a varování uvedených na obalech čisticích prostředků.

Oblast	Čistící prostředky
Ušlechtilá ocel	Horká mýdlová voda: Části odsavače par očistěte hadříkem a osušte měkkou utěrkou. Prvky z ušlechtilé oceli čistěte pouze ve směru broušení. V našem zákaznickém servisu nebo ve specializovaných obchodech můžete zakoupit speciální čisticí prostředky určené na horké povrchy. Naneste na měkký hadřík malé množství čisticího prostředku.
Lakované povrchy	Horká mýdlová voda: Části odsavače par očistěte hadříkem a osušte měkkou utěrkou. Nepoužívejte čisticí prostředek na ušlechtilou ocel.
Hliník a plast	Horká mýdlová voda: Otřete měkkým hadříkem.
Sklo	Čisticí prostředek na sklo: Otřete měkkým hadříkem. Nepoužívejte škrabku na sklo.
Ovládací panel	Horká mýdlová voda: Části odsavače par očistěte hadříkem a osušte měkkou utěrkou. Kontakt s vlhkostí může způsobit úraz elektrickým proudem. Kontakt s vlhkostí může způsobit poškození elektroniky. Ovládací prvky nikdy nečistěte mokřým hadrem. Nepoužívejte čisticí prostředek na ušlechtilou ocel.

## Demontáž kovového tukového filtru

1. Odjistěte západku a kovový tukový filtr vyklepote dolů. Přitom přidržete kovový tukový filtr zespodu druhou rukou.
2. Vyjměte kovový tukový filtr z držáku.



### Upozornění

- Dole v kovovém tukovém filtru se může nahromadit tuk
- Kovový tukový filtr držte vodorovně, abyste zabránili kapání tuku.

## Čištění kovového tukového filtru

Tento návod k použití se vztahuje na více modelů spotřebiče. Je možné, že jsou popsané jednotlivé vlastnosti vybavení, které se netýkají vašeho spotřebiče.

### ⚠ Varování - Nebezpečí požáru!

Usazeniny tuku v kovovém tukovém filtru se mohou vznítit. Kovový tukový filtr pravidelně čistěte. Nikdy spotřebič neprovozujte bez kovového tukového filtru.

### Upozornění

- Nepoužívejte agresivní, zásadité či kyseliny obsahující čisticí prostředky.
- Doporučujeme vám čistit kovové tukové filtry každé 2 měsíce.
- Při čištění kovového tukového filtru rovněž očistěte vlhkým hadříkem i držák filtru.
- Kovové tukové filtry lze umýt v myčce nádobí nebo manuálně.

### Manuální čištění:

**Upozornění:** Odolné nečistoty lze odstranit speciálním odmašťovacím prostředkem. Můžete si jej objednat v našem zákaznickém servisu.

- Namočte kovové tukové filtry v horké mýdlové vodě.
- Očistěte filtry kartáčkem a řádně je opláchněte.
- Kovové tukové filtry nechte okapat na savé podložce.

### Čištění v myčce nádobí:

**Upozornění:** Při mytí v myčce nádobí se na kovových tukových filtrech může objevit lehké zabarvení. Toto zabarvení nemá žádný vliv na výkon kovových tukových filtrů.

- Používejte běžné prostředky na mytí nádobí v myčce.
- Nemyjte silně znečištěné kovové tukové filtry společně s nádobím.
- Umístěte kovové tukové filtry do myčky a ponechte okolo nich dostatek volného místa. Zabraňte tomu, aby byly kovové tukové filtry zachyceny.
- Nastavte teplotu nejvýše na 50 °C.

## Montáž kovového tukového filtru

### ⚠ Varování - Nebezpečí úrazu!

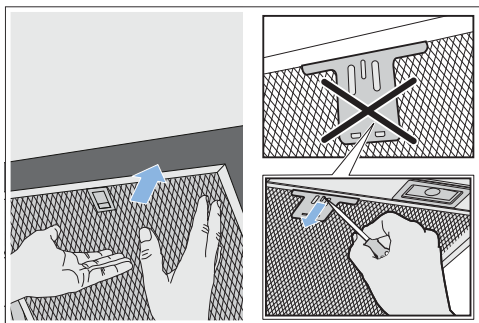
Součástky uvnitř spotřebiče mohou mít ostré okraje. Používejte ochranné rukavice.

**Upozornění:** Všechny části pláště očistěte.

1. Vložte kovový tukový filtr a zacvakněte. Přitom přidržeťte kovový tukový filtr zespodu druhou rukou.

**Upozornění:** Zkontrolujte, zda je kovový tukový filtr správně nasazen.

2. Jestliže kovový tukový filtr nebyl správně nasazen, odjistěte aretaci a znovu ho správně nasadte.



## ❓ Co dělat v případě poruchy?

Poruchy lze obvykle snadno odstranit. Předtím, než zavoláte náš zákaznický servis, zkuste poruchu odstranit pomocí následujících rad.

### ⚠ Varování

#### Nebezpečí úrazu elektrickým proudem!

Neodborné opravy jsou nebezpečné. Opravy nebo výměnu síťového kabelu směřují provádět jen servisní technici vyškolení výrobcem. V případě vady spotřebiče jej vypněte a odpojte od elektrické sítě nebo vypněte pojistky. Volejte zákaznický servis.

### Tabulka závad

Závada	Možná příčina	Řešení
Spotřebič se neuvěde do provozu.	Zástrčka není zapojená v zásuvce.	Zapojte spotřebič do elektrické sítě.
	Výpadek proudu.	Zkontrolujte, zda fungují vaše ostatní spotřebiče.
	Pojistka je vadná.	Zkontrolujte, jestli je pojistka v pojistkové skříni v pořádku.
Osvětlení nefunguje.	LED žárovka je vadná.	Volejte zákaznický servis.
Tlačítko pro osvětlení nefunguje.	Ovládací jednotka je vadná.	Volejte zákaznický servis.

### LED osvětlení

Výměna LED osvětlení smí být prováděna pouze výrobcem, technikem zákaznického servisu nebo obdobně kvalifikovanou osobou (elektrikářem).

### ⚠ Varování - Nebezpečí úrazu!

Světlo LED je velmi ostré a může poškodit zrak (riziková skupina 1). Nedívejte se přímo do zapnutého osvětlení LED déle než 100 sekund.






## Zákaznický servis

Při vyžádání servisní služby uveďte prosím označení produktu E-Nr. a výrobní číslo FD, abychom vám mohli správně poradit. Tyto údaje naleznete na typovém štítku (abyste k němu měli přístup, je třeba vyjmout kovový tukový filtr) nebo je naleznete na dokladech od vašeho spotřebiče.

Abyste v případě potřeby nemuseli dlouho hledat, můžete si údaje o vašem spotřebiči a telefonní číslo zákaznického servisu zapsat zde.

E-Nr.	FD
Zákaznický servis 	

Berte prosím na vědomí, že za návštěvu servisního technika z důvodu chybné obsluhy spotřebiče se hradí poplatek, a to i když je spotřebič v záruční lhůtě.

Spolehněte se na profesionalitu výrobce vašeho spotřebiče. Tak si můžete být jisti, že vaše oprava bude provedena školenými servisními technikami, kteří s sebou vozí originální náhradní díly právě pro vaše spotřebiče.

### Příslušenství

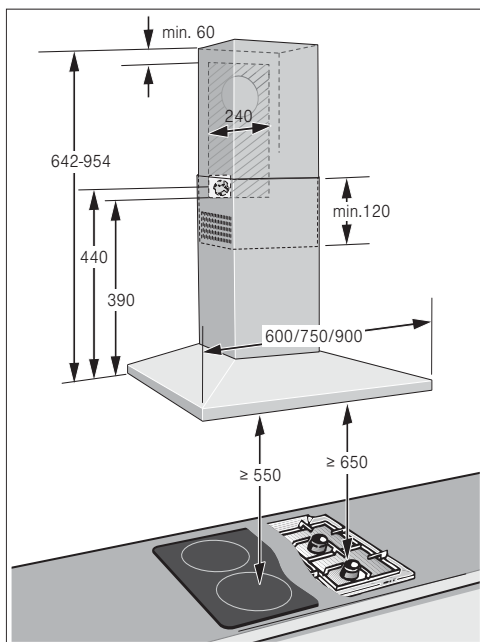
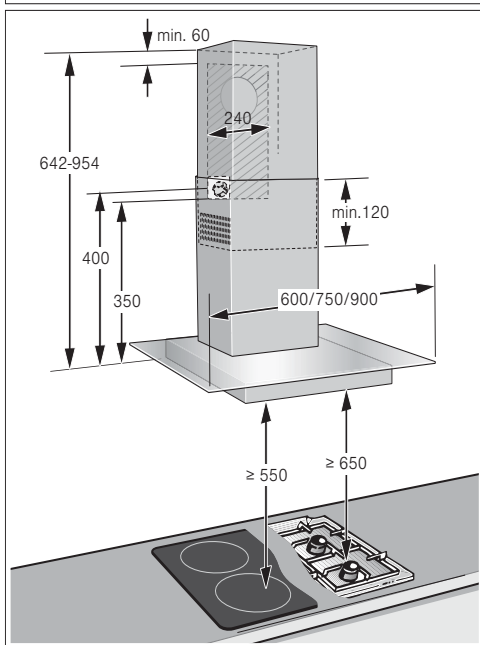
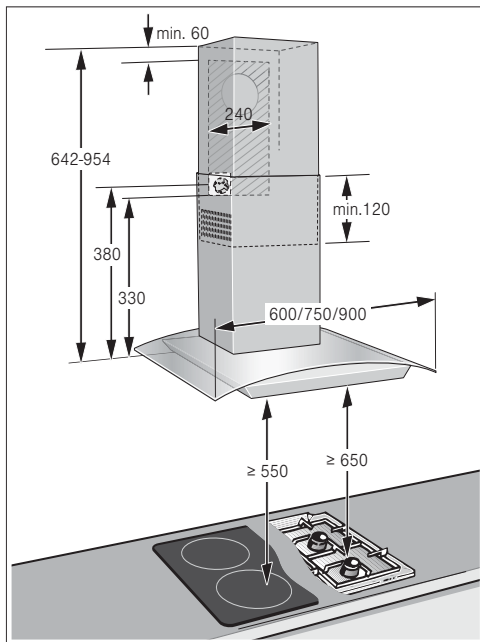
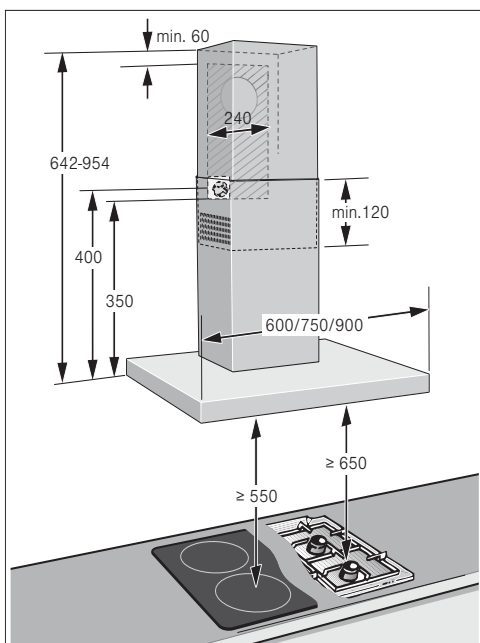
(není zahrnuto jako součást dodávky)

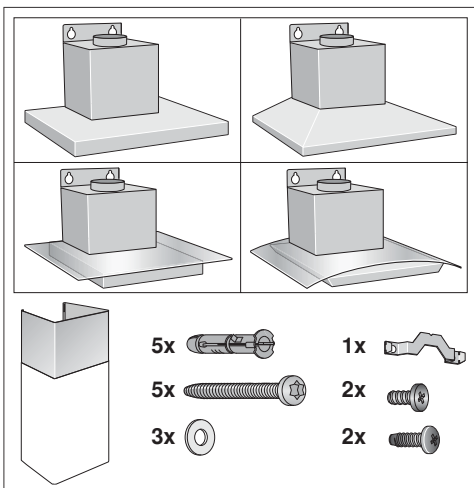
**Upozornění:** : Tento návod k použití se vztahuje na více modelů spotřebiče. Je možné, že zvláštní příslušenství, které je uvedené na seznamu, se nevztahuje k vašemu spotřebiči.

**Upozornění:** Dbejte pokynů montážního návodu k danému příslušenství.

Příslušenství	Objednací číslo
Základní souprava pro provoz s cirkulací vzduchu	DWZODX0U0
Výměnný filtr pro základní soupravu	DWZODX0A0
Modul cirkulace vzduchu CleanAir	DSZ6200
Výměnný filtr pro modul cirkulace vzduchu CleanAir (nelze regenerovat)	DSZ5201
Výměnný filtr pro modul cirkulace vzduchu ClearAir (lze regenerovat)	DZZ0XX0P0
Režim cirkulace vzduchu CleanAir (lze integrovat)	DWZ0XX0I0

# MONTÁŽNÍ NÁVOD





- Tento spotřebič se instaluje na zeď.
- Informace týkající se dalšího zvláštního příslušenství (např. pro provoz s cirkulací vzduchu) naleznete v příloženém montážním návodu.
- Povrch spotřebiče je citlivý. Zacházejte se spotřebičem tak, abyste jej při montáži nepoškodili.

## **⚠ Důležité bezpečnostní pokyny**

Pozorně si přečtete tento návod k použití. Jenom tak můžete váš spotřebič bezpečně a správně obsluhovat. Veškeré dokumenty si pečlivě uschovejte pro pozdější použití nebo pro případného dalšího majitele.

Po vybalení zkontrolujte, zda spotřebič není poškozen. Nepřipojujte spotřebič k síti, jestliže byl při přepravě poškozen. Spotřebič lze používat pouze po správné instalaci dle příloženého montážního návodu. Osoba provádějící instalaci je odpovědná za bezchybnou funkčnost spotřebiče v místě instalace.

Povrch spotřebiče je citlivý. Dbejte na to, abyste spotřebič při montáži nepoškodili.

Šířka odsavače par musí odpovídat alespoň šířce varné desky. Při montáži dodržujte platné stavební předpisy a předpisy vašeho místního dodavatele elektřiny a plynu.

### **⚠ Varování - Nebezpečí požáru!**

- Usazeniny tuku v tukovém filtru se mohou vznítit. Musí být dodrženy konkrétní bezpečnostní vzdálenosti, aby nedošlo k hromadění tepla. Postupujte dle pokynů v návodu k použití vaší varné desky. Pokud používáte společně plynové a elektrické varné desky, platí největší uvedená vzdálenost.
- Usazeniny tuku v tukovém filtru se mohou vznítit. V blízkosti spotřebiče nikdy nepoužívejte otevřený plamen (např. flambování). Spotřebič se smí instalovat v blízkosti topného tělesa na pevná paliva (např. dřevo nebo uhlí) pouze tehdy, pokud je k dispozici uzavřený, neodnímatelný kryt. Nesmí odletávat jiskry.

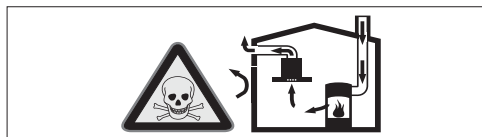
Při odvodu odvětraného vzduchu musí být splněny příslušné oficiální a právní předpisy (např. stavební předpisy).

### **⚠ Varování - Nebezpečí ohrožení života!**

Zpět nasávané spaliny mohou způsobit otravu. Odvětrávaný vzduch se nesmí odvádět do kouřovodu nebo komína, který je v provozu, ani do teleskopické průchodky zdí, která slouží k odvětrávání místnosti, ve kterých jsou instalovaná topná tělesa. Pokud se má odvětrávaný vzduch odvádět do kouřovodu nebo komína, je nutné opatřit si souhlas příslušného odborníka na odvětrávání.

### **⚠ Varování - Nebezpečí ohrožení života!**

Zpět nasávané spaliny mohou způsobit otravu. Pokud spotřebič používáte v provozu na odvětrávání současně s uzavřenými spotřebiči paliv, zajistěte vždy dostatečný přívod čistého vzduchu.



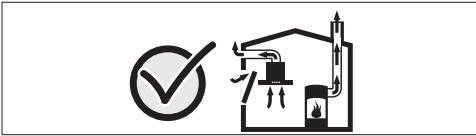
Zdroje topení závislé na přívodu vzduchu z místnosti (např. topná tělesa na plyn, olej, dřevo nebo uhlí, průtokové ohříváče, bojler) odebírají spalovací vzduch z místnosti, ve které jsou nainstalované, a spaliny odvádějí zařízeními pro odvod spalin (např. komínem) ven.

Ve spojení se zapnutým odsavačem par se z kuchyně a sousedních místností odebírá vzduch - bez dostatečného přívodu vzduchu vzniká podtlak. Tím dojde ke zpětnému nasátí jedovatých plynů z komína nebo teleskopické průchodky zdí do obytných místností.

- Proto je vždy nutné zajistit dostatečný přívod vzduchu.
- Samotná teleskopická průchodka zdí nezajistí dodržování hraniční hodnoty.

Bezpečný provoz je možný pouze tehdy, když podtlak v místnosti s topným zdrojem nepřekročí 4 Pa (0,04 mbar).

Toho lze dosáhnout, pokud může do místnosti proudit vzduch potřebný pro spalování neuzavíratelnými otvory např. ve dveřích, oknech, v kombinaci s teleskopickou průchodkou zdí nebo jinými technickými opatřeními.



Vždy se poraďte s odborníkem na odvětrávání, který může posoudit celkový systém větrání domu a navrhne vám vhodné opatření pro větrání. Pokud se odsavač par používá výhradně v provozu s cirkulací vzduchu, je provoz možný bez omezení.

### **⚠ Varování - Nebezpečí ohrožení života!**

Zpět nasávané spaliny mohou způsobit otravu. Při montáži větracího systému do místnosti, kde se nachází topné těleso připojené ke komínu/kouřovodu, musí být elektrická přípojka připojená k odsavači par vybavena bezpečnostním spínačem.

### **⚠ Varování - Nebezpečí úrazu!**

- Součástky uvnitř spotřebiče mohou mít ostré okraje. Používejte ochranné rukavice.
- Pokud není spotřebič správně upevněn, může spadnout. Veškeré připevňující složky musí být bezpečně připevněny.
- Spotřebič je velmi těžký. Přenášet spotřebič mohou pouze 2 osoby naráz. Používejte pouze vhodné nástroje.
- Výměny elektrického nebo mechanického připojení jsou nebezpečné a mohou způsobit škody. Výměny elektrického nebo mechanického připojení neprovádějte.

### **⚠ Varování - Nebezpečí úrazu elektrickým proudem!**

- Součástky uvnitř spotřebiče mohou mít ostré okraje. Může dojít k poškození připojovacího kabelu. Připojovací kabel při instalaci nezalamujte ani neuskřípněte.
- Musí být kdykoliv možné odpojit spotřebič od elektrické sítě. Spotřebič se smí zapojovat pouze do předpisové nainstalované elektrické zásuvky s ochranným kolíkem. Jestliže není zásuvka po instalaci přístupná, v souladu s instalačními předpisy je třeba nainstalovat jistič všech pólů s danou vzdáleností kontaktů. Instalaci smí provádět pouze odborník. Doporučujeme do elektrického okruhu pro napájení spotřebiče nainstalovat proudový chránič.

### **⚠ Varování - Nebezpečí úrazu elektrickým proudem!**

Neodborné opravy jsou nebezpečné. Opravy nebo výměnu síťového kabelu směřjí provádět jen servisní technici vyškolení výrobcem. V případě vady spotřebiče jej vypněte a odpojte od elektrické sítě nebo vypněte pojistky. Volejte zákaznický servis.

### **⚠ Varování - Nebezpečí udušení!**

Obalový materiál je pro děti nebezpečný. Obalový materiál neponěchávejte dětem na hraní.



## Všeobecné pokyny

### Příprava

- Zeď musí být rovná, svislá a patřičně nosná.
- Hloubka otvorů musí být stejné délky jako šrouby. Zásuvky ve zdi musí být bezpečně namontované.
- Přiložené šrouby a zásuvky jsou vhodné k instalaci do cihlové zdi. Pro jiné struktury musí být použity vhodné upevňovací prvky (např. sádkarton, porézní beton, porézní cihly).
- Maximální váha odsavače par je **40 kg**.

### Elektrická přípojka

#### **⚠ Varování - Nebezpečí úrazu elektrickým proudem!**

Součástky uvnitř spotřebiče mohou mít ostré okraje. Může dojít k poškození přípojovacího kabelu. Přípojovací kabel při instalaci nezalamujte ani neuskřípněte.

Údaje týkající se požadovaného připojení naleznete na typovém štítku v horní části vašeho spotřebiče.

#### **Délka kabelu: přibližně 1,30 m**

Tento spotřebič je vyroben v souladu s bezpečnostními předpisy Evropské rady pro potlačení šumu elektrických spotřebičů.

#### **⚠ Varování - Nebezpečí úrazu elektrickým proudem!**

Musí být kdykoliv možné odpojit spotřebič od elektrické sítě. Spotřebič se smí zapojovat pouze do předpisově nainstalované elektrické zásuvky s ochranným kolíkem. Jestliže není zásuvka po instalaci přístupná, v souladu s instalačními předpisy je třeba nainstalovat jistič všech pólů se daou vzdáleností kontaktů. Instalaci smí provádět pouze odborník. Doporučujeme do elektrického okruhu pro napájení spotřebiče nainstalovat proudový chránič.



## Při instalaci

### Příprava instalace

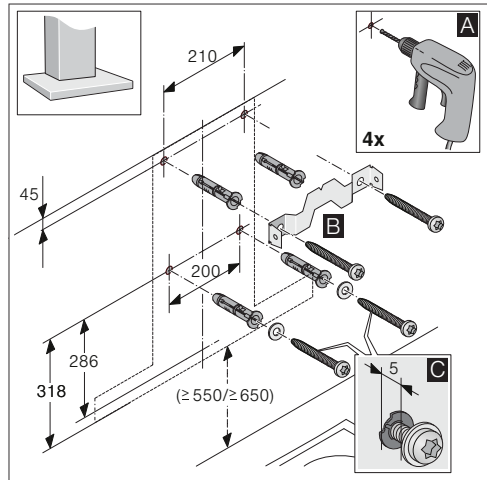
#### **Pozor!**

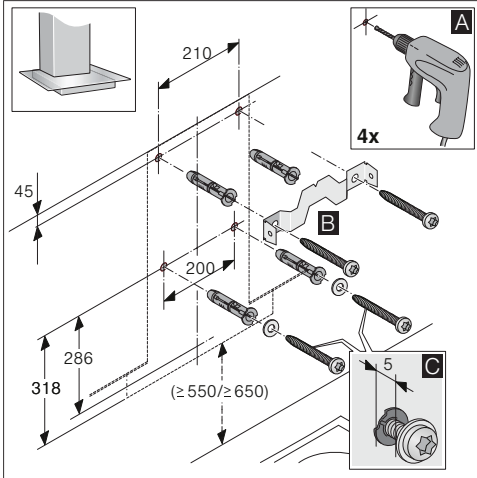
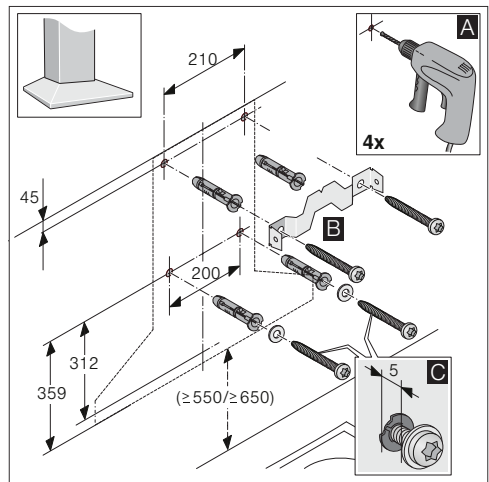
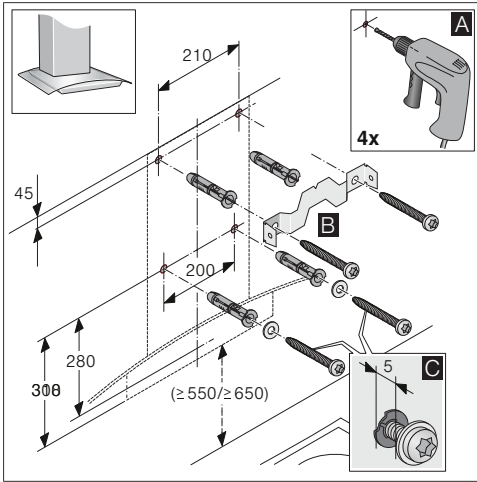
Zajistěte, aby v oblasti stěny, kde bude třeba vyvrtat díry, nebyla položena žádná elektrická vedení nebo plynová či vodovodní potrubí.

#### **Pozor!**

Otvory je třeba navrtat individuálně v závislosti na rozložení spotřebiče. Před instalací odsavače par berte na vědomí jeho design.

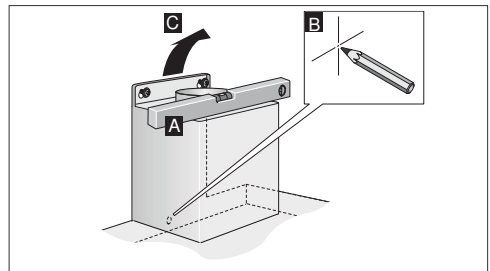
1. Označte vertikální linii ve středu stěny od stropu po spodní okraj odsavače par.
2. Označte pozice pro šrouby a kontury na nástavci.
3. Vyvrtejte otvory o průměru 8 mm a hloubce 80 mm a přitiskněte zásuvky na stěnu. **A**
4. Ke kouřovodu přišroubujte fixační úhelník. **B**
5. Našroubujte 2 bezpečnostní šrouby s maticemi do hloubky cca 5 mm. **C**





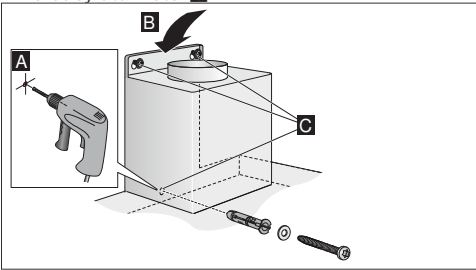
### Při instalaci

1. Postavení a vyrovnaní spotřebiče. **A**
2. Označte si otvor pro jistící šroub. **B**
3. Spotřebič znovu vyjměte. **C**



## Dokončení instalace spotřebiče

1. Vyvrtajte otvory o průměru 8 mm a hloubce 80 mm na jistící šrouby a přitiskněte na stěnu zásuvky. **A**
2. Nejprve odstraňte ochranný obalový materiál ze zadní části spotřebiče a následně odstraňte i zbylou část obalového materiálu.
3. Spotřebič připojte. **B**
4. Našroubujte jistící šrouby s maticemi a všechny šrouby utáhněte. **C**



## Kouřovod

**Upozornění:** Výrobce neodpovídá za žádné reklamace týkající se potrubí.

- Spotřebič funguje neúčinněji při krátkodobém provozu, za použití přímého kouřovodu a potrubí s co největším průměrem.
- Při použití dlouhého potrubí kouřovodu, mnoha záhybů nebo průměru potrubí menším než 150 mm není dosaženo optimálního výkonu odsávání a je zároveň zvýšena hlučnost spotřebiče.
- Potrubí nebo hadice pro položení kouřovodu musí být vyrobeny z nehořlavého materiálu.

### Kulaté potrubí

Doporučujeme vnitřní průměr 150 mm, nejméně však 120 mm.

### Ploché potrubí

Vnitřní průřez musí odpovídat průměru kulatého potrubí.

**Ø 150 mm cca 177 cm<sup>2</sup>**

**Ø 120 mm cca 113 cm<sup>2</sup>**

- Na plochých trubkách by nemělo být žádné ostré vychýlení.
- Pro odchylky mezi průměry trubek použijte těsnící proužky.

## Připojení spotřebiče k síti

### Připojení odsavače par

**Upozornění:** Bude-li použito hliníkové potrubí, uhladte předem oblast pro připojení.

1. Připojte potrubí odsavače par přímo k přípoje vzduchu.
2. Připojte k otvoru odsavače par.
3. Spojte řádně utěsněte.

## Připojení síťového kabelu

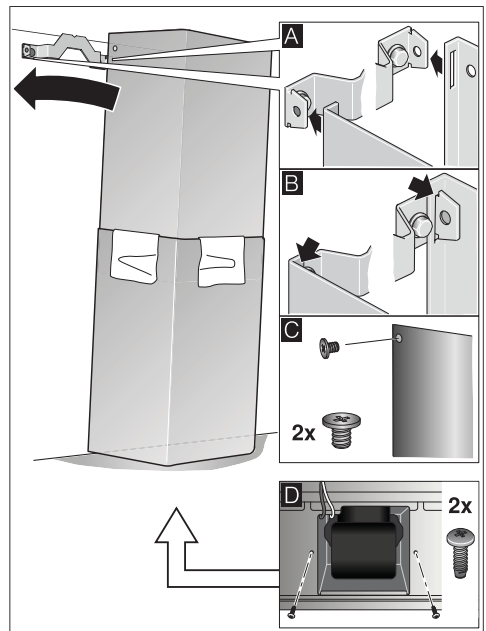
1. Zasuňte síťovou zástrčku do uzemněné zásuvky.
2. Je-li nutné pevné připojení, postupujte podle pokynů v kapitole *Elektrická přípojka*.

## Připojení kouřovodu

### ⚠ Varování - Nebezpečí poranění!

Součástky uvnitř spotřebiče mohou mít ostré okraje. Používejte ochranné rukavice.

1. Oddělte části kouřovodu. Učiníte tak tím, že odstraníte lepicí pásku.
2. Odstraňte ochranný obalový materiál z obou částí kouřovodu.
3. Zasuňte obě části kouřovodu do sebe.
  - Upozornění**
    - Abyste zabránili poškrábání povrchu, zakryjte okraje spodní části kouřovodu papírem.
    - Štěrbiny ve vnitřní části kouřovodu směřují dolů.
4. Umístěte části kouřovodu na spotřebič.
5. Vysuňte vnitřní část kouřovodu směrem vzhůru a připevněte ji k fixačním uheľníkům na levé a pravé straně. **A**
6. Páčku na kouřovodu stlačte dolů, dokud se nezacvakne. **B**
7. Pomocí dvou šroubů ke kouřovodu přišroubujte fixační uheľník. **C**
8. Připevněte vnější kryt kouřovodu pomocí dvou šroubů zespodu na spotřebič. **D**





A series of horizontal lines for writing, starting from the top and extending to the bottom of the page.



## Záruční podmínky

společnosti BSH domácí spotřebiče s.r.o.

### 1. Záruka

Na tento výrobek je v souladu s § 2113 a násl. zákona č. 89/2012 Sb., občanský zákoník, v platném znění, poskytována **záruka za jakost 24 měsíců** (dále jen „záruka“), která běží zpravidla od odevzdání výrobku zákazníkovi. Pokud byla sjednána delší záruka, řídí se tato speciálními pravidly.

Záruka 24 měsíců je poskytována pouze zákazníkovi spotřebiteli a jen na výrobek **k běžnému užívání v domácnosti**. Zákazníkovi podnikateli nebo jiné právnické osobě je poskytnuta 24 měsíční záruka za předpokladu, že se koupě netýká jeho podnikatelské činnosti (např. prádelna, ubytovací služby, restaurační zařízení apod.), způsob užívání je obdobný užívání v domácnosti a výrobek není prokazatelně přetěžován (kumulativně); v ostatních případech je poskytována záruka v délce 6 měsíců. Společnost BSH domácí spotřebiče s.r.o. si vyhrazuje právo omezit plnění záruky nad rámec 6 měsíců v případě, že bude zjevné, že spotřebič není provozován v souladu s výše uvedenými podmínkami.

### 2. Pořizovací doklad a záruční list

Základním průkazem práv zákazníka je **pořizovací doklad** (paragon, faktura, leasingová smlouva apod.). Pokud byl při prodeji vydán **záruční list**, je tento součástí výrobku s výrobním číslem uvedeným na přední straně tohoto záručního listu. Nedílnou součástí záručního listu je pořizovací doklad. Zákazník si ve vlastním zájmu pořizovací doklad i záruční list pečlivě uschová.

Bezplatný záruční servis je možno poskytnout jen v případě předložení pořizovacího dokladu nebo v případě prodloužené záruky i vyplněného záručního listu a vystaveného certifikátu, pokud byl vydán. Záruční list vyplňuje prodejce a je v zájmu zákazníka zkontrolovat správnost a úplnost uvedených údajů. Záruční list je platný pouze v originálu, na kopie nebude brán zřetel.

### 3. Uplatnění záruky

Zákazník má v rámci poskytnuté záruky právo na bezplatné, včasné a řádné odstranění reklamované vady výrobku, a to opravou, popřípadě – není-li to vzhledem k povaze (tzn. příčině i projevu) vady neúměrné – právo na výměnu výrobku nebo jeho vadné součásti. Za zákonem stanovených podmínek může být poskytnuta sleva na výrobku anebo může být výrobek vrácen.

Záruční oprava se vztahuje výhradně na vady, které vzniknou průkazně v době platné záruky. Takto vzniklé vady je oprávněn odstranit pouze **autorizovaný servis**. Uplatnit záruku může zákazník u autorizovaného servisu nebo v prodejně, kde byl výrobek zakoupen, a to bez zbytečného odkladu, nejpozději však do konce záruční doby. Zvolí-li zákazník jiný, než nejbližší autorizovaný servis, bude na něm, aby nesl v souvislosti s tím zvýšené náklady.

Autorizovaný servis posoudí oprávněnost reklamace a podle povahy vady výrobku rozhodne o způsobu řešení reklamace.

Seznam autorizovaných servisů je k dispozici na [www.bosch-home.com/cz](http://www.bosch-home.com/cz).

Doba, po kterou zákazník nemůže výrobek z důvodu vady používat, se do záruční doby nepočítá. O tuto dobu se záruční doba prodlužuje. Při výměně se **běh záruční doby** neobnovuje. Při opravě nedochází k běhu nové záruční doby týkající se opravené součásti či součástky.

Po provedení záruční opravy je autorizovaný servis povinen vydat zákazníkovi čitelnou kopii opravního listu. **Opravní list** slouží k prokazování práv zákazníka, proto je ve vlastním zájmu zákazníka před podpisem opravního listu zkontrolovat jeho obsah a kopii opravního listu pečlivě uschovat.

Zákazník je povinen poskytnout autorizovanému servisu **součinnost** k ověření existence reklamované vady a k jejímu odstranění (včetně odpovídajícího potřebného vyzkoušení nebo demontáže výrobku).

Při uplatnění reklamace předá zákazník **výrobek čistý** v souladu s hygienickými předpisy nebo obecnými hygienickými zásadami včetně všech jeho součástí a příslušenství, umožňujících takové ověření a odstranění vady. V případě, že výrobek nedodá kompletní a je-li kompletnost výrobku nezbytná k zjištění existence reklamované vady a/nebo k jejímu odstranění, běh lhůty k vyřízení reklamace začíná až dodáním chybějících součástí.

## 4. Neoprávněnost reklamace

Reklamacie není oprávněná v případech, vznikla-li závada nebo poškození:

- a) prokazatelně nesprávným užíváním výrobku (např. v rozporu s návodem, s pokyny uvedenými na obalu výrobku či v záručním listě, užíváním v rozporu s obecně známými pravidly užívání předmětného výrobku, provozem při nesprávném napájecím napětí, připojování na nedovolené zdroje proudu, užíváním zboží v nevhodných podmínkách – vlhko, prašnost, extrémní tvrdost vody apod.) anebo jiným nesprávným jednáním uživatele (např. neodbornou instalací či zapojením);
- b) prokazatelně nedovolenými zásahy do přístroje (konstrukční nebo jiná úprava, neodborná montáž), živelnou katastrofou nebo mechanickým poškozením výrobku;
- c) nese-li předložený záruční list zjevné známky provedených změn údajů nebo je-li na výrobku odlišné výrobní číslo od toho, jež je uvedeno v záručním listě;
- d) u estetických komponentů, nezajišťujících funkčnost výrobku z důvodu:
  - transportního poškození nebo přemístování (poškrábání, promáčknutí, praskliny, rozbitá skla a police apod.)
  - nefunkčních estetických komponentů jako jsou madla, skla, ovládací spínače apod., které jsou důsledkem běžného opotřebení
  - změny barvy plastových komponentů (jedná se o běžný fyzikálně chemický jev po čase používání)
  - vady spotřebních materiálů, u kterých je doba životnosti daná charakterem součástky (žárovky, vodní filtry, vzduchové, prachové filtry, uhlíkové filtry všeho druhu, akumulátory, baterie, apod.)
  - vady příslušenství a volitelné výbavy, způsobené nevhodnou manipulací nebo nepřiměřeným zacházením

Ze záručních oprav jsou vyloučeny případy běžné údržby nebo čištění, instalace, programování, kontroly parametrů výrobku.

## 5. Náhradní díly

Záruka na samostatně prodané náhradní díly výrobku je poskytována v délce 6 měsíců, a to za předpokladu jeho odborné instalace.

## 6. Pozáruční servis

V případě placené pozáruční opravy provedené autorizovaným servisem se poskytuje záruka v délce 24 měsíců.

## 7. Rozšířená záruka nad rámec zákona

U spotřebičů (pračky, myčky) sériově vybavených systémem **Aqua-Stop** (patent BSH) je výrobcem poskytnuta záruka na škody způsobené chybou tohoto systému. Na tyto škody je zákazníkovi spotřebiteli poskytnuta náhrada, a to po celou dobu životnosti spotřebiče. Vyloučena je náhrada škody v případě, kdy nebyl spotřebič zapojen do elektrického obvodu pod proudem.

## 8. Upozornění pro prodejce

Prodejce je povinen vyplnit správně a úplně záruční list v den prodeje výrobku. Při případné předprodejní reklamaci je třeba předložit řádně vyplněný reklamační protokol a pořizovací doklad (fakturu).

## 9. Ochrana osobních údajů

Osobní údaje zákazníka kupujícího budou použity výhradně k účelům pro zpracování objednávek a k případnému vyřízení záruky v souladu se zák. č. 101/2000 Sb., o ochraně osobních údajů.

## 10. Prohlášení o hygienické nezávadnosti výrobků

Všechny výrobky distribuované společností BSH domácí spotřebiče s.r.o. a přicházející do styku s potravinami splňují požadavky o hygienické nezávadnosti dle zákona č.258/2000 Sb., vyhlášky 38/2001 Sb. Toto prohlášení se vztahuje na všechny výrobky přicházející do styku s potravinami uvedené v aktuálním ceníku společnosti BSH domácí spotřebiče s.r.o.

### Ujištění dovozce o vydání prohlášení o shodě

Vážený zákazníku,  
dle § 13, odst.5 zákona č.22/1997 Sb. Vás ujišťujeme, že na všechny výrobky distribuované společností BSH domácí spotřebiče s.r.o. našim obchodním partnerům bylo vydáno prohlášení o shodě ve smyslu zákona č. 22/1997 Sb a nařízení vlády č. 17/2003 Sb., 616/2006 Sb. a 22/2003 Sb. a příslušných nařízení vlády. Toto ujištění dovozce o vydání prohlášení o shodě se vztahuje na všechny výrobky včetně plynových spotřebičů, které jsou obsaženy v aktuálním ceníku firmy BSH domácí spotřebiče s.r.o.

# B/S/H/

## **Kontakt na servis domácích spotřebičů BOSCH**

BSH domácí spotřebiče s.r.o.  
Radlická 350  
158 00 Praha 5

Příjem oprav  
Tel.: +420 251 095 546  
Email: **opravy@bshg.com**

Objednávky příslušenství a náhradních dílů  
Tel.: +420 251 095 556  
Email: **dily@bshg.com**

Zákaznické poradenství  
Tel.: +420 251 095 555  
Email: **bosch.spotrebice@bshg.com**

Aktuální informace o servisu naleznete na internetových stránkách **[www.bosch-home.com/cz](http://www.bosch-home.com/cz)**.  
Zde máte možnost sjednat opravu pomocí online formuláře.



**Komínový odsávač pár**














**BOSCH**

**DWB66DM50**

[sk] Návod na použitie a montážny návod

# Obsah

NÁVOD NA POUŽITIE .....	2
 Použitie podľa určenia .....	2
 Dôležité bezpečnostné pokyny .....	3
 Ochrana životného prostredia .....	5
 Druhy prevádzky .....	5
 Obsluha spotrebiča .....	6
 Čistenie a údržba .....	6

 Čo robiť v prípade poruchy? .....	8
 Zákaznícky servis .....	9
MONTÁŽNY NÁVOD .....	10
 Dôležité bezpečnostné pokyny .....	10
 Všeobecné pokyny .....	12
 Pri inštalácii .....	13

## NÁVOD NA POUŽITIE

Doplňujúce informácie o výrobkoch, príslušenstve, náhradných dieloch a službách môžete nájsť na [www.bosch-home.com/sk](http://www.bosch-home.com/sk)

### Použitie podľa určenia

Pozorne si prečítajte tento návod na použitie. Len tak môžete svoj spotrebič bezpečne a správne obsluhovať. Všetky dokumenty si starostlivo uschovajte pre neskoršie použitie alebo pre prípadného ďalšieho majiteľa.

Spotrebič je možné používať iba po správnej inštalácii podľa priloženého montážneho návodu. Osoba vykonávajúca inštaláciu je zodpovedná za bezchybnú funkčnosť spotrebiča v mieste inštalácie.

Spotrebič je určený iba na použitie v súkromnej domácnosti alebo domácnosti podobnom prostredí. Spotrebič majte počas prevádzky neustále pod dozorom. Výrobca nezodpovedá za prípadné škody spôsobené nesprávnym použitím či nesprávnou obsluhou.

Tento spotrebič je určený na použitie v najvyššej povolenej nadmorskej výške 2000 m.

Deti staršie ako 8 rokov a osoby so zníženými fyzickými, zmyslovými alebo mentálnymi schopnosťami alebo osoby s nedostatkom skúseností alebo vedomostí smú spotrebič používať iba pod dohľadom zodpovednej osoby, alebo pokiaľ ich zodpovedná osoba poučila a pochopili riziká, ktoré z použitia môžu vyplývať.

Deti sa so spotrebičom nesmú hrať. Čistenie a používateľskú údržbu nesmú bez dozoru vykonávať deti mladšie ako 15 rokov.

Deti mladšie ako 8 rokov veku by sa mali zdržiavať v bezpečnej vzdialenosti od spotrebiča a napájacieho vedenia.

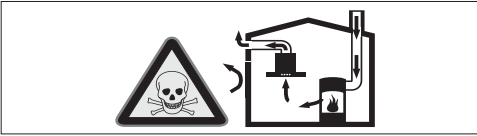
Po vybalení skontrolujte, či spotrebič nie je poškodený. Nepripájajte spotrebič k sieti, ak bol pri preprave poškodený.

Tento spotrebič nie je určený na použitie s externými spínacími hodinami alebo diaľkovým ovládaním.

## **⚠ Dôležité bezpečnostné pokyny**

**⚠ Varovanie - Nebezpečenstvo udusení!**  
Obalový materiál je pre deti nebezpečný. Obalový materiál neponechávajte deťom na hranie.

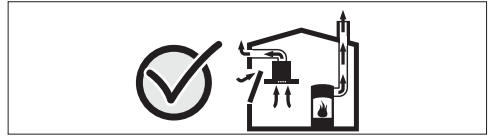
**⚠ Varovanie**  
**Nebezpečenstvo ohrozenia života!** Späť nasávané spaliny môžu spôsobiť otravu. Pokiaľ spotrebič používate v prevádzke na odvetranie súčasne s uzatvorenými spotrebičmi palív, zaistíte vždy dostatočný prívod čistého vzduchu.



Zdroje kúrenia závislé od prívodu vzduchu z miestnosti (napr. vykurovacie telesá na plyn, olej, drevo alebo uhlie, prietokové ohrievače, bojler) odoberajú spaľovaný vzduch z miestnosti, v ktorej sú nainštalované, a spaliny odvádzajú zariadením na odvod spalín (napr. komínom) von. V spojení so zapnutým odsávačom pár sa z kuchyne a susedných miestností odoberá vzduch - bez dostatočného prívodu vzduchu vzniká podtlak. Tým dojde ku spätnému nasatiu jedovatých plynov z komína alebo teleskopickej priechodky stenou do obytných miestností.

- Preto je vždy nutné zaistiť dostatočný prívod vzduchu.
- Samotná teleskopická priechodka stenou nezaistí dodržiavanie hraničnej hodnoty.

Bezpečná prevádzka je možná iba vtedy, keď podtlak v miestnosti s vykurovacím zdrojom neprekročí 4 Pa (0,04 mbar). To je možné dosiahnuť, pokiaľ môže do miestnosti prúdiť vzduch potrebný na spaľovanie neuzatvárateľnými otvormi napr. vo dverách, oknách, v kombinácii s teleskopickou priechodkou stenou alebo inými technickými opatreniami.



Vždy sa poraďte s odborníkom na odvetrávanie, ktorý môže posúdiť celkový systém vetrania domu, a navrhne vám vhodné opatrenie na vetranie. Pokiaľ sa odsávač pár používa výhradne v režime cirkulácie vzduchu, je prevádzka možná bez obmedzenia.

### **⚠ Varovanie - Nebezpečenstvo požiaru!**

- Usadeniny tuku v tukovom filtri sa môžu vznietiť. Tukový filter pravidelne čistite. Nikdy spotrebič neprevádzkujte bez tukového filtra.
- Usadeniny tuku v kovovom tukovom filtri sa môžu vznietiť. V blízkosti spotrebiča nikdy nepoužívajte otvorený plameň (napr. flambovanie). Spotrebič sa smie inštalovať v blízkosti vykurovacieho telesa na pevné palivá (napr. drevo alebo uhlie) iba vtedy, pokiaľ je k dispozícii uzatvorený, neodnímateľný kryt. Nesmú odletovať iskry.
- Horúci olej a tuk sa môže ľahko vznietiť. Horúci olej a tuk nikdy nenechávajú bez dozoru. Vzniknutý požiar nikdy nehaste vodou. Vypnite varnú zónu. Opatrne uhasťte plamene pomocou pokrievky, protipožiarnej deky alebo podobného nástroja.
- Plynové varné zóny bez nádoby vyvíjajú počas prevádzky veľké teplo. Môže dôjsť k poškodeniu alebo vznieteniu odsávača pár, umiestneného nad nimi. Plynové varné zóny používajte iba vtedy, keď sú na nich nádoby.
- Pri súčasnej prevádzke niekoľkých plynových varných zón vzniká veľké teplo. Môže dôjsť k poškodeniu alebo vznieteniu odsávača pár, umiestneného nad nimi. Dve plynové varné zóny nikdy nepoužívajte súčasne s najväčším plameňom dlhšie ako 15 minút. Veľký horák s viac ako 5 kW (Wok) zodpovedá výkonu dvoch plynových horákov.

### **⚠ Varovanie - Nebezpečenstvo popálenia!**

Jednotlivé časti spotrebiča sa počas prevádzky zahrievajú. Nikdy sa rozpálených častí nedotýkajte. Deti sa musia zdržiavať v bezpečnej vzdialenosti.

### **⚠ Varovanie - Nebezpečenstvo úrazu!**

- Súčiastky vnútri spotrebiča môžu mať ostré okraje. Používajte ochranné rukavice.
- Predmety postavené na spotrebiči môžu spadnúť. Nestavajte na spotrebič žiadne predmety.
- Svetlo LED je veľmi ostré a môže poškodiť zrak (riziková skupina 1). Nepozerajte sa priamo do zapnutého osvetlenia LED dlhšie ako 100 sekúnd.

### **⚠ Varovanie - Nebezpečenstvo úrazu elektrickým prúdom!**

- Poškodený spotrebič môže spôsobiť zásah elektrickým prúdom. Poškodený spotrebič nikdy nezapínajte. Vytiahnite sieťovú zástrčku alebo vypnite príslušný istič v poistkovej skrini. Volajte zákaznícky servis.
- Neodborné opravy sú nebezpečné. Opravy alebo výmenu sieťového kábla smú vykonávať len servisní technici vyškolení výrobcom. V prípade poruchy spotrebiča ho vypnite a odpojte z elektrickej siete alebo vypnite poistky. Volajte zákaznícky servis.
- Prenikajúca vlhkosť môže spôsobiť zásah elektrickým prúdom. Nepoužívajte žiadne vysokotlakové alebo parné čističe.

### **Príčiny poškodenia**

#### **Varovanie!**

Nebezpečenstvo poškodenia koróziou. Spotrebič pri varení vždy zapnite, zabránite tak kondenzácii vody. Kondenzovaná voda môže viesť ku korózii. Nefunkčné žiarovky vždy vymeňte, aby ste zabránili preťaženiu ostatných žiaroviek.

Nebezpečenstvo poškodenia preniknutím vlhkosti do elektroniky. Ovládacie prvky nikdy nečistite mokrou handrou.

Pri nesprávnom čistení môže dôjsť k poškodeniu povrchu. Prvky z ušľachtilej ocele čistite iba v smere brúsenia.

Na ovládacie prvky nepoužívajte prostriedok na čistenie ušľachtilej ocele.

Poškodenie povrchu agresívnymi alebo abrazívnymi čistiacimi prostriedkami. Nepoužívajte agresívne alebo abrazívne čistiace prostriedky.

Nebezpečenstvo poškodenia spätným tokom kondenzátu. Odvetrávací kanál zo spotrebiča nainštalujte s miernym sklonom (sklon 1°). Nebezpečenstvo poškodenia následkom nesprávneho nakladania s dizajnovými prvkami. Za dizajnové prvky neťahajte. Neumiestňujte na tieto prvky žiadne predmety, ani na ne žiadne predmety nevešajte.

#### **Varovanie!**

Ak neodstránite ochrannú fóliu, hrozí riziko poškodenia povrchu. Pred prvým použitím odstráňte ochrannú fóliu zo všetkých častí spotrebiča.

## Ochrana životného prostredia

Váš nový spotrebič je obzvlášť energeticky úsporný. Tu nájdete tipy, ako môžete ušetriť ešte viac energie s použitím tohto spotrebiča a ako spotrebič správne zlikvidovať.

### Úspora energie

- Pri varení zaistíte dostatočný prívod čerstvého vzduchu, aby odsávač pár pracoval efektívne a s nízkou hlučnosťou.
- Stupeň ventilátora prispôsobte intenzite kuchynských výparov. Intenzívny stupeň používajte len v prípade potreby. Nižší stupeň ventilátora znamená nižšiu spotrebu energie.
- Pri intenzívnych kuchynských výparoch včas nastavte vyšší stupeň ventilátora. Pokiaľ sa kuchynské výpary už rozptýlia po kuchyni, je nutná dlhšia prevádzka odsávača pár.
- Pokiaľ odsávač pár nepotrebujete, vypnite ho.
- Pokiaľ osvetlenie nepotrebujete, vypnite ho.
- Filtre čistite, respektíve vymieňajte v pravidelných intervaloch, aby sa zvýšila účinnosť ventilácie a zabránilo sa nebezpečenstvu požiaru.

### Ekologická likvidácia spotrebiča

Likvidujte obalové materiály ekologickým spôsobom.



Tento spotrebič je označený v súlade s európskou smernicou 2012/19/EU, ktorá sa týka elektrických a elektronických zariadení (waste electrical and electronic equipment - WEEE). Táto smernica udáva rámec pre spätný odber a recykláciu v celej EÚ.

## Druhy prevádzky

### Prevádzka s odvetrávaním vzduchu



Nasávaný vzduch sa čistí tukovým filtrom a potrubím sa odvádza von.

**Upozornenie:** Odvetrávaný vzduch sa nesmie odvádzať do dymovodu alebo komína, ktorý je v prevádzke, ani do teleskopickej priechodky stenou, ktorá slúži na odvetrávanie miestností, v ktorých sú inštalované vykurovacie telesá.

- Pokiaľ sa má odvetrávaný vzduch odvádzať do dymovodu alebo komína, je nutné si obstarat' súhlas príslušného odborníka na odvetrávanie.
- Pokiaľ sa odvetrávaný vzduch vedie vonkajšou stenou, je nutné použiť teleskopickú priechodku stenou.

### Prevádzka s cirkuláciou vzduchu



Nasatý vzduch sa čistí pomocou tukového filtra a aktívneho uhlíkového filtra a privádza sa späť do kuchyne.

**Upozornenie:** Aby sa pri prevádzke s cirkuláciou vzduchu zachytili pachy, musíte namontovať aktívny uhlíkový filter. Rôzne možnosti používania spotrebiča v prevádzke s cirkuláciou vzduchu sú uvedené v prospekte, prípadne vám ich oznámi odborný predajca. Potrebné príslušenstvo zakúpíte v špecializovanej predajni alebo v našom zákaznickom servise.

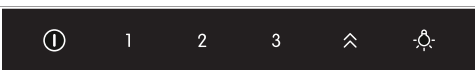





## Obsluha spotrebiča

Tento návod na použitie sa vzťahuje na viac modelov spotrebiča. Je možné, že sú popísané jednotlivé vlastnosti vybavenia, ktoré sa netýkajú vášho spotrebiča.

**Upozornenie:** Odsávač pár zapnite pri začatí varenia a vypnite až niekoľko minút po jeho ukončení. Tak sa najúčinnnejšie odstráni kuchynské výpary.

### Ovládací panel



Symbol	Vysvetlivky
	Zapnutie/vypnutie odsávača pár
1-3	Nastavenie ventilátora
	Intenzívny stupeň
	Zapnutie/vypnutie osvetlenia

## Nastavenie odsávača pár

### Zapnutie

Stlačte symbol .

Ventilátor sa spustí na stupeň 2.

### Výber stupňa ventilátora

Pre nastavenie stupňa ventilátora stlačte symbol 1, 2 alebo 3.


### Vypnutie

Stlačte symbol .

## Intenzívny stupeň

Intenzívny stupeň môžete nastaviť, ak dochádza k hromadeniu zápachu.

### Zapnutie

Stlačte symbol .


**Upozornenie:** Približne po 6 minútach sa ventilátor automaticky prepne na stupeň 3.

### Vypnutie

Pokiaľ si prajete intenzívny stupeň ukončiť pretým, ako uplynie prednastavený čas, stlačte symbol stupňa ventilátora.

## Osvetlenie

Osvetlenie môžete zapnúť a vypnúť nezávisle od vetrania.

Stlačte tlačidlo .

## Čistenie a údržba

**⚠ Varovanie - Nebezpečenstvo popálenia!**  
Spotrebič sa pri prevádzke veľmi zahrieva. Pred čistením nechajte spotrebič vychladnúť.

**⚠ Varovanie**  
**Nebezpečenstvo úrazu elektrickým prúdom!**  
Kontakt s vlhkosťou môže spôsobiť úraz elektrickým prúdom. Utrite povrch iba mäkkou, vlhkou utierkou. Pred čistením spotrebiča vytiahnite sieťový kábel a vypnite poistky v poistkovej skrini.

**⚠ Varovanie - Nebezpečenstvo úrazu elektrickým prúdom!** Prenikajúca vlhkosť môže spôsobiť zásah elektrickým prúdom. Nepoužívajte žiadne vysokotlakové alebo parné čističe.

**⚠ Varovanie - Nebezpečenstvo úrazu!**  
Súčiastky vnútri spotrebiča môžu mať ostré okraje. Používajte ochranné rukavice.

### Varovanie!

Ak neodstránite ochrannú fóliu, hrozí riziko poškodenia povrchu. Pred prvým použitím odstráňte ochrannú fóliu zo všetkých častí spotrebiča.

## Čistiace prostriedky

Aby ste sa uistili, že sa rôzne časti povrchu spotrebiča nepoškodia, dodržujte pokyny uvedené v tabuľke. Nepoužívajte žiadne z nasledujúcich prostriedkov:

- drsné alebo abrazívne čistiace prostriedky, napr. drôtenku alebo tekutý piesok,
- čistiace prostriedky s vysokým obsahom alkoholu,
- drôtenky alebo ostré čistiace hubky,
- vysokotlakové alebo parné čističe,
- čistiace prostriedky, ktoré rozpúšťajú vodný kameň,
- agresívne viacúčelové čistiace prostriedky,
- sprej na rúry na pečenie.

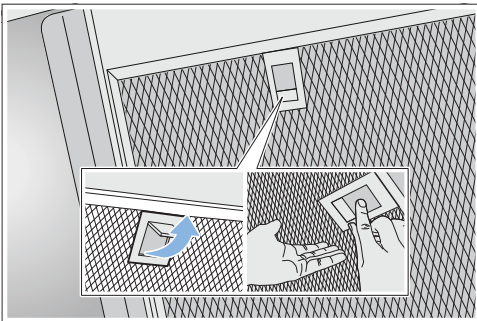
**Upozornenie:** Pred použitím novú umývaciú hubku riadne vymyte.

**Upozornenie:** Postupujte podľa pokynov a varovaní uvedených na obaloch čistiacich prostriedkov.

Oblasť	Čistiace prostriedky
Ušľachtilá oceľ	Horúca voda so saponátom: Časti odsávača pár očistíte handričkou a utrite mäkkou utierkou. Prvky z ušľachtilej ocele čistíte iba v smere brúsenia. V našom zákaznickom servise alebo v špecializovaných obchodoch môžete kúpiť špeciálne čistiace prostriedky určené na horúce povrchy. Naneste na mäkkú handričku malé množstvo čistiaceho prostriedku.
Lakované povrchy	Horúca voda so saponátom: Časti odsávača pár očistíte handričkou a osušte mäkkou utierkou. Nepoužívajte čistiaci prostriedok na ušľachtilú oceľ.
Hliník a plast	Horúca voda so saponátom: Utrite mäkkou handričkou.
Sklo	Čistiaci prostriedok na sklo: Utrite mäkkou handričkou. Nepoužívajte škrabku na sklo.
Ovládací panel	Horúca voda so saponátom: Časti odsávača pár očistíte handričkou a osušte mäkkou utierkou. Kontakt s vlhkosťou môže spôsobiť úraz elektrickým prúdom. Kontakt s vlhkosťou môže spôsobiť poškodenie elektroniky. Ovládacie prvky nikdy nečistite mokrou handrou. Nepoužívajte čistiaci prostriedok na ušľachtilú oceľ.

## Demontáž kovového tukového filtra

1. Odistite západku a kovový tukový filter vyklepte dole. Prítom pridržte kovový tukový filter zospodu druhou rukou.
2. Vyberte kovový tukový filter z držiaka.



### Upozornenie

- Dole na kovovom tukovom filtri sa môže nahromadiť tuk.
- Kovový tukový filter držte vodorovne, aby ste zabránili kvapkaniu tuku.

## Čistenie kovového tukového filtra

Tento návod na použitie sa vzťahuje na viac modelov spotrebiča. Je možné, že sú popísané jednotlivé vlastnosti vybavenia, ktoré sa netýkajú vášho spotrebiča.

### ⚠ Varovanie - Nebezpečenstvo požiaru!

Usadeniny tuku v kovovom tukovom filtri sa môžu vznietiť. Kovový tukový filter pravidelne čistite. Nikdy spotrebič neprevádzkujte bez kovového tukového filtra.

### Upozornenie

- Nepoužívajte agresívne, zásadité alebo kyseliny obsahujúce čistiace prostriedky.
- Odporúčame vám čistiť kovové tukové filtre každé 2 mesiace.
- Pri čistení kovového tukového filtra tiež očistite vlhkou handričkou aj držiak filtra.
- Kovové tukové filtre je možné umyť v umývačke riadu alebo manuálne.

### Manuálne čistenie:

**Upozornenie:** Odolné nečistoty je možné odstrániť špeciálnym odmasťovacím prostriedkom. Môžete si ho objednať v našom zákaznickom servise.

- Namočte kovové tukové filtre v horúcej vode so saponátom.
- Očistite filtre kefkou a riadne ich opláchnite.
- Kovové tukové filtre nechajte odkvapkať na savej podložke.

### Čistenie v umývačke riadu:

**Upozornenie:** Pri umývaní v umývačke riadu sa na kovových tukových filtroch môže objaviť ľahké zafarbenie. Toto zafarbenie nemá žiadny vplyv na výkon.

- Používajte bežné prostriedky na umývanie riadu v umývačke riadu.
- Neumývajte silne znečistené kovové tukové filtre spoločne s riadom.
- Umiestnite kovové tukové filtre do umývačky riadu a nechajte okolo nich dostatok voľného miesta. Zabráňte tomu, aby sa kovové tukové filtre zachytili.
- Nastavte teplotu najviac na 50 °C.

## Montáž kovového tukového filtra

### ⚠ Varovanie - Nebezpečenstvo úrazu!

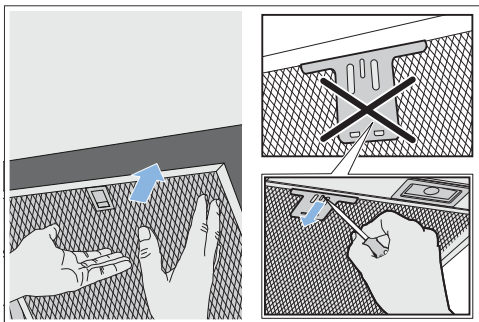
Súčiastky vnútri spotrebiča môžu mať ostré okraje. Používajte ochranné rukavice.

**Upozornenie:** Všetky časti plášt'a očistite.

1. Vložte kovový tukový filter a zacvaknite. Pritom pridržte kovový tukový filter zospodu druhou rukou.

**Upozornenie:** Skontrolujte, či je kovový tukový filter správne nasadený.

2. Ak kovový tukový filter nebol správne nasadený, odistite aretáciu a znovu ho správne nasadte.



## ? Čo robiť v prípade poruchy?

Poruchu je možné obvykle ľahko odstrániť. Predtým, ako zavoláte náš zákaznícky servis, vyskúšajte poruchu odstrániť pomocou nasledujúcich rád.

**⚠ Varovanie - Nebezpečenstvo úrazu elektrickým prúdom!** Neodborné opravy sú nebezpečné. Opravy alebo výmenu sieťového kábla smú vykonávať len servisní technici vyškolení výrobcou. V prípade poruchy spotrebiča ho vypnite a odpojte z elektrickej siete alebo vypnite poistky. Volajte zákaznický servis.

## Tabuľka porúch

Problém	Možná príčina	Riešenie
Spotrebič sa nevedie do prevádzky.	Zástrčka nie je zastrčená v zásuvke.	Zapojte spotrebič do elektrickej siete.
	Výpadok prúdu.	Skontrolujte, či fungujú vaše ostatné spotrebiče.
	Poistka je nefunkčná.	Skontrolujte, či je poistka v poistkovej skrini v poriadku.
Osvetlenie nefunguje.	LED žiarovka je nefunkčná.	Volajte zákaznický servis.
Tlačidlo na osvetlenie nefunguje.	Ovládacia jednotka je nefunkčná.	Volajte zákaznický servis.

## LED osvetlenie

Výmenu LED osvetlenia smie vykonávať iba výrobca, technik zákazníckeho servisu alebo obdobne kvalifikovaná osoba (elektrikár).

### ⚠ Varovanie - Nebezpečenstvo úrazu!


Svetlo LED je veľmi ostré a môže poškodiť zrak (riziková skupina 1). Nepozerajte sa priamo do zapnutého osvetlenia LED dlhšie ako 100 sekúnd.



## Zákaznícky servis

Pri kontaktovaní zákazníckeho servisu uveďte, prosím, označenie produktu E-Nr. a výrobné číslo FD, aby sme vám mohli správne poradiť. Tieto údaje nájdete na typovom štítku, ktorý sa nachádza na hornej strane spotrebiča (aby ste k nemu mali prístup, je treba vybrať kovový tukový filter) alebo na dokladoch od vášho spotrebiča.

Aby ste v prípade potreby nemuseli dlho hľadať, môžete si údaje o svojom spotrebiči a telefónne číslo zákazníckeho servisu zapísať tu.

E-Nr.	FD
Zákaznícky servis 	

Berte, prosím, na vedomie, že za návštevu servisného technika v prípade nesprávnej obsluhy spotrebiča sa hradí poplatok, a to aj keď je spotrebič v záručnej lehote.

Spoloční sa na profesionalitu výrobcov svojho spotrebiča. Tak si môžete byť istí, že vašu opravu vykonajú školení servisní technici, ktorí so sebou vziať originálne náhradné diely práve pre vaše spotrebiče.

### Príslušenstvo

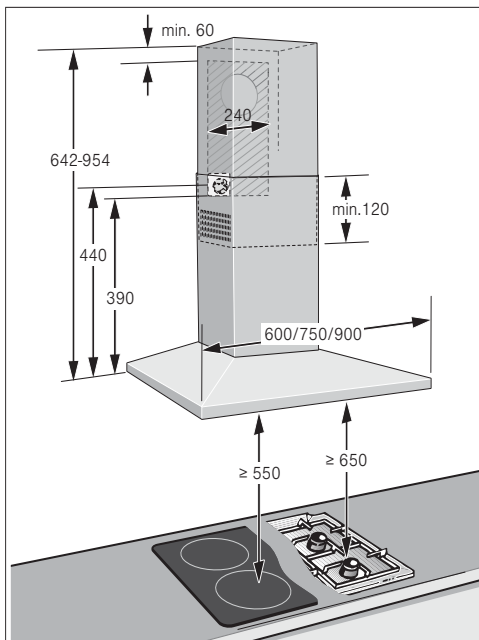
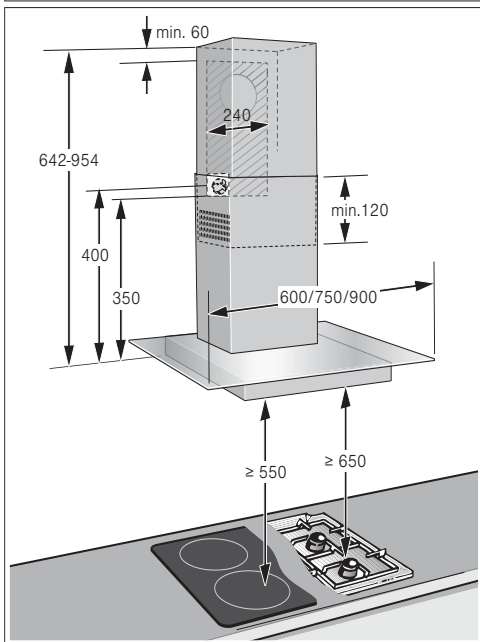
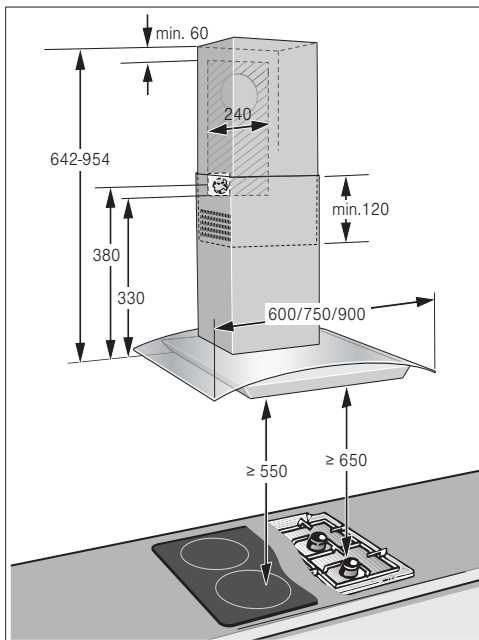
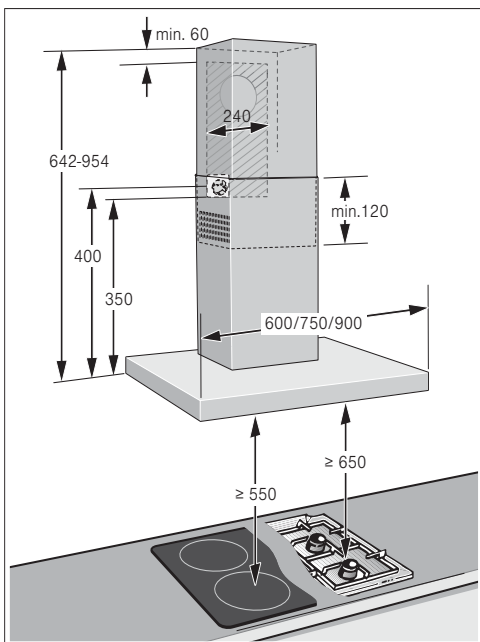
(nie je zahrnuté ako súčasť dodávky)

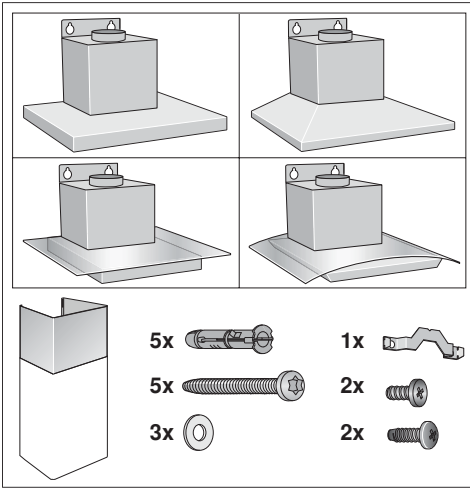
**Upozornenie:** Tento návod na použitie sa vzťahuje na viac modelov spotrebiča. Je možné, že zvláštne príslušenstvo, ktoré je uvedené na zozname, sa nevzťahuje na váš spotrebič.

**Upozornenie:** Dbajte na pokyny montážneho návodu k danému príslušenstvu.

Príslušenstvo	Objednávacie číslo
Základná súprava na prevádzku s cirkuláciou vzduchu	DWZ0DX0U0
Výmenný filter pre základnú súpravu	DWZ0DX0A0
Modul cirkulácie vzduchu CleanAir	DSZ6200
Výmenný filter pre modul cirkulácie vzduchu CleanAir (nemožno regenerovať)	DSZ5201
Výmenný filter pre modul cirkulácie vzduchu CleanAir (je možné regenerovať)	DZZ0XX0P0
Režim cirkulácie vzduchu CleanAir (je možné integrovať)	DWZ0XX0I0

# Montážny návod





- Tento spotrebič sa inštaluje na stenu.
- Informácie týkajúce sa ďalšieho zvláštneho príslušenstva (napr. pre prevádzku s cirkuláciou vzduchu) nájdete v priloženom montážnom návode.
- Povrch spotrebiča je citlivý. Zaobchádzajte so spotrebičom tak, aby ste ho pri montáži nepoškodili.

## **⚠ Dôležité bezpečnostné pokyny**

Pozorne si prečítajte tento návod na použitie. Len tak môžete svoj spotrebič bezpečne a správne obsluhovať. Všetky dokumenty si starostlivo uschovajte pre neskoršie použitie alebo pre prípadného ďalšieho majiteľa. Po vybalení skontrolujte, či spotrebič nie je poškodený. Nepripájajte spotrebič k sieti, ak bol pri preprave poškodený. Spotrebič je možné používať iba po správnej inštalácii podľa priloženého montážneho návodu. Osoba vykonávajúca inštaláciu je zodpovedná za bezchybnú funkčnosť spotrebiča v mieste inštalácie.

Povrch spotrebiča je citlivý. Dbajte na to, aby ste spotrebič pri montáži nepoškodili.

Šírka odsávača pár musí zodpovedať aspoň šírke varnej dosky.

Pri montáži dodržujte platné stavebné predpisy a predpisy vášho miestneho dodávateľa elektriny a plynu.

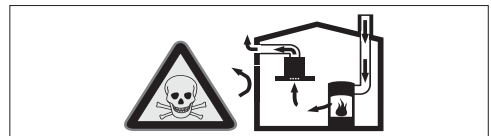
### **⚠ Varovanie - Nebezpečenstvo požiaru!**

- Usadeniny tuku v kovovom tukovom filtri sa môžu vznietiť. Musia sa dodržať konkrétne bezpečnostné vzdialenosti, aby nedošlo k hromadeniu tepla. Postupujte podľa pokynov v návode na použitie svojho sporáka. Pokiaľ používate spoločne plynové a elektrické varné panely, platí najväčšia uvedená vzdialenosť.
- Usadeniny tuku v kovovom tukovom filtri sa môžu vznietiť. V blízkosti spotrebiča nikdy nepoužívajte otvorený plameň (napr. flambovanie). Spotrebič sa smie inštalovať v blízkosti vykurovacieho telesa na pevné palivá (napr. drevo alebo uhlie) iba vtedy, pokiaľ je k dispozícii uzatvorený, neodnímateľný kryt. Nesmú odletovať iskry.

Pri odvode odvetraného vzduchu musia byť splnené príslušné oficiálne a právne predpisy (napr. štátne stavebné predpisy).

**⚠ Varovanie - Nebezpečenstvo ohrozenia života!** Spät' nasávané spaliny môžu spôsobiť otravu. Odvetrávaný vzduch sa nesmie odvádzať do dymovodu alebo komína, ktorý je v prevádzke, ani do teleskopickej priechodky stenou, ktorá slúži na odvetrávanie miestnosti, v ktorých sú inštalované vykurovacie telesá. Pokiaľ sa má odvetrávaný vzduch odvádzať do dymovodu alebo komína, je nutné si obstarat' súhlas príslušného odborníka na odvetrávanie.

**⚠ Varovanie - Nebezpečenstvo ohrozenia života!** Spät' nasávané spaliny môžu spôsobiť otravu. Pokiaľ spotrebič používate v prevádzke na odvetranie súčasne s uzatvorenými spotrebičmi palív, zaistite vždy dostatočný prívod čistého vzduchu.

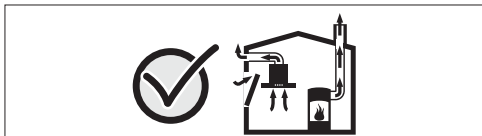


Zdroje kúrenia závislé od prívodu vzduchu z miestnosti (napr. vykurovacie telesá na plyn, olej, drevo alebo uhlie, prietokové ohrievače, bojler) odoberajú spaľovaný vzduch z miestnosti, v ktorej sú nainštalované, a spaliny odvádzajú zariadením na odvod spalín (napr. komínom) von.

V spojení so zapnutým odsávačom pár sa z kuchyne a susedných miestností odoberá vzduch - bez dostatočného prívodu vzduchu vzniká podtlak. Tým dôjde ku spätnému nasatiu jedovatých plynov z komína alebo teleskopической priechodky stenou do obytných miestností.

- Preto je vždy nutné zaistiť dostatočný prívod vzduchu.
- Samotná teleskopická priechodka stenou nezaistí dodržiavanie hraničnej hodnoty.

Bezpečná prevádzka je možná iba vtedy, keď podtlak v miestnosti s vykurovacím zdrojom neprekročí 4 Pa (0,04 mbar). To je možné dosiahnuť, pokiaľ môže do miestnosti prúdiť vzduch potrebný na spaľovanie neuzatvárateľnými otvormi napr. vo dverách, oknách, v kombinácii s teleskopickou priechodkou stenou alebo inými technickými opatreniami.



Vždy sa poraďte s odborníkom na odvetrávanie, ktorý môže posúdiť celkový systém vetrania domu a navrhnúť vám vhodné opatrenie na vetranie. Pokiaľ sa odsávač pár používa výhradne v režime cirkulácie vzduchu, je prevádzka možná bez obmedzenia.

**⚠ Varovanie**  
**Nebezpečenstvo ohrozenia života!** Spät' nasávané spaliny môžu spôsobiť otravu. Pri montáži vetracieho systému do miestnosti, kde sa nachádza vykurovacie teleso pripojené ku komínu/dymovodu, elektrická prípojka pripojená k odsávaču pár musí byť vybavená bezpečnostným spínačom.

**⚠ Varovanie - Nebezpečenstvo úrazu!**

- Súčiastky vnútri spotrebiča môžu mať ostré okraje. Používajte ochranné rukavice.
- Pokiaľ nie je spotrebič správne upevnený, môže spadnúť. Všetky prípevňujúce zložky musia byť bezpečne prípevnené.
- Spotrebič je veľmi ťažký. Prenášať spotrebič môžu iba 2 osoby naraz. Používajte iba vhodné nástroje.
- Výmeny elektrického alebo mechanického pripojenia sú nebezpečné a môžu spôsobiť škody. Výmeny elektrického alebo mechanického pripojenia nevykonávajte.

**⚠ Varovanie - Nebezpečenstvo úrazu elektrickým prúdom!**

- Súčiastky vnútri spotrebiča môžu mať ostré okraje. Môže dôjsť k poškodeniu pripájacieho kábla. Pripájací kábel pri inštalácii nezalamujte ani nepriškripnite.
- Musí byť kedykoľvek možné odpojiť spotrebič z elektrickej siete. Spotrebič sa smie zapájať iba do predpisovo nainštalovanej elektrickej zásuvky s ochranným kolíkom. Ak nie je zásuvka po inštalácii prístupná, v súlade s inštaláčnymi predpismi, je potrebné nainštalovať istič všetkých pólov s danou vzdialenosťou kontaktov. Inštaláciu môže vykonávať iba odborník. Odporúčame do elektrického okruhu pre napájanie spotrebiča nainštalovať prúdový chránič.

**⚠ Varovanie - Nebezpečenstvo úrazu elektrickým prúdom!**

Neodborné opravy sú nebezpečné. Opravy alebo výmenu sieťového kábla smú vykonávať len servisní technici vyšškolení výrobcom. V prípade poruchy spotrebiča ho vypnite a odpojte z elektrickej siete alebo vypnite poistky. Volajte zákaznícky servis.

**⚠ Varovanie - Nebezpečenstvo udusení!**

Obalový materiál je pre deti nebezpečný. Obalový materiál neponechávajte deťom na hranie.

## Všeobecné pokyny

### Príprava

- Stena musí byť rovná, zvislá a patrične nosná.
- Hĺbka otvorov musí byť rovnakej dĺžky ako skrutky. Zásuvky v stene musia byť bezpečne namontované.
- Priložené skrutky a zásuvky sú vhodné na inštaláciu do tehlovej steny. Pre iné štruktúry sa musia použiť vhodné upevňovacie prvky (napr. sadrokartón, porézny betón, porézne tehly).
- Maximálna hmotnosť odsávača pár je **40 kg**.

### Elektrická prípojka

#### Varovanie

#### Nebezpečenstvo úrazu elektrickým prúdom!

Súčiastky vnútri spotrebiča môžu mať ostré okraje. Môže dôjsť k poškodeniu pripájacieho kábla. Pripájací kábel pri inštalácii nezalamujte ani nepriškripnite.

Údaje týkajúce sa požadovaného pripojenia nájdete na typovom štítku v hornej časti vášho spotrebiča.

#### Dĺžka kábla: približne 1,30 m

Tento spotrebič je vyrobený v súlade s bezpečnostnými predpismi Európskej rady pre potlačenie šumu elektrických spotrebičov.

#### Varovanie

#### Nebezpečenstvo úrazu elektrickým prúdom!

Musí byť kedykoľvek možné odpojiť spotrebič z elektrickej siete. Spotrebič sa smie zapájať iba do predpisovo nainštalovanej elektrickej zásuvky s ochranným kolíkom. Ak nie je zásuvka po inštalácii prístupná, v súlade s inštaláčnymi predpismi, je potrebné nainštalovať istič všetkých pólov s danou vzdialenosťou kontaktov. Inštaláciu môže vykonávať iba odborník. Odporúčame do elektrického okruhu pre napájanie spotrebiča nainštalovať prúdový chránič.

## Pri inštalácii

### Príprava inštalácie

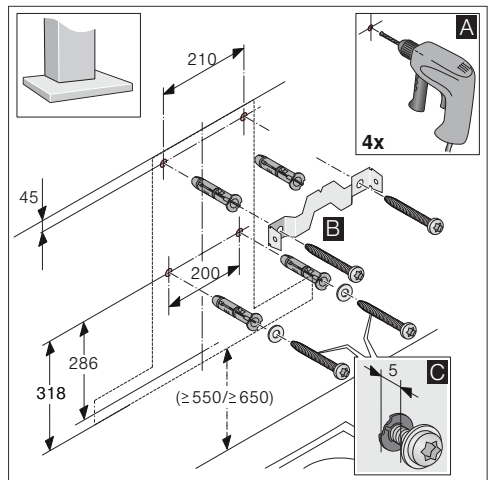
#### Pozor!

Zaistíte, aby v oblasti steny, kde bude potrebné vyvrtáť diery, neboli položené žiadne elektrické vedenia alebo plynové či vodovodné potrubia.

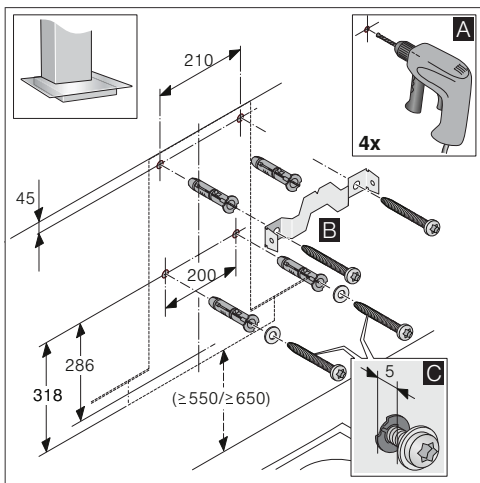
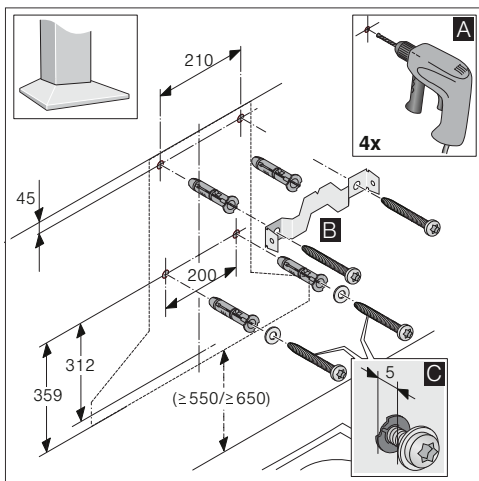
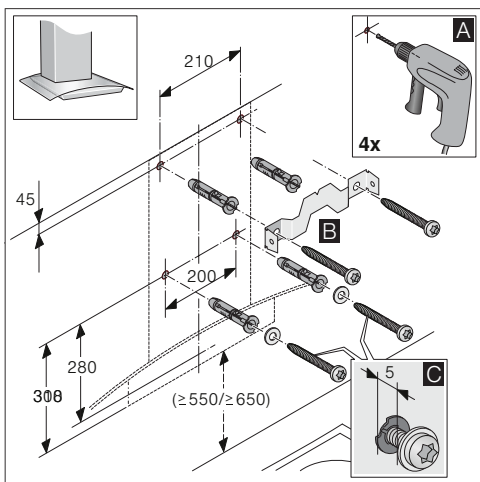
#### Pozor!

Otvory je potrebné navrtávať individuálne v závislosti od rozloženia spotrebiča. Pred inštaláciou odsávača pár berte na vedomie jeho design.

1. Označte vertikálnu líniu v strede steny od stropu po spodný okraj odsávača pár.
2. Označte pozície pre skrutky a kontúry na nastavci.
3. Vyvrtajte otvory s priemerom 8 mm a hĺbkou 80 mm a pritlačte zásuvky na stenu. **A**
4. Ku dymovodu priskrutkujte fixačný uholník. **B**
5. Naskrutkujte 2 bezpečnostné skrutky s maticami do hĺbky cca 5 mm. **C**

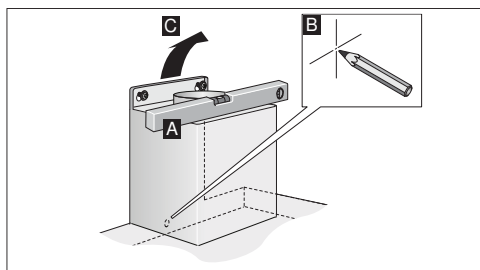






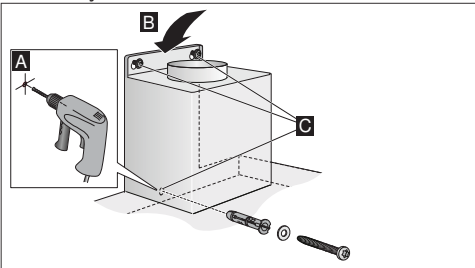
### Pri inštalácii

1. Usadenie a vyrovnanie spotrebiča. **A**
2. Označte si otvor pre istiacu skrutku. **B**
3. Spotrebič znova vyberte. **C**



## Dokončenie inštalácie spotrebiča

1. Vyvŕtajte otvory s priemerom 8 mm a hĺbkou 80 mm na istiace skrutky a pritlačte na stenu zásuvky. **A**
2. Najprv odstráňte ochranný obalový materiál zo zadnej časti spotrebiča a následne odstráňte aj zvyšnú časť obalového materiálu.
3. Spotrebič pripojte. **B**
4. Naskrutkujte istiace skrutky s maticami a všetky skrutky utiahnite. **C**



## Dymovod

**Upozornenie:** Výrobca nezodpovedá za žiadne reklamácie týkajúce sa potrubia.

- Spotrebič funguje najúčinnšie pri krátkodobej prevádzke, pri použití priameho dymovodu a potrubia s čo najväčším priemerom.
- Pri použití dlhého potrubia dymovodu, mnohých záhybov alebo priemerov potrubia menších ako 150 mm nie je dosiahnuté optimálneho výkonu odsávania a je zároveň zvýšená hlučnosť spotrebiča.
- Potrubie alebo hadice pre polozenie dymovodu musia byť vyrobené z nehorľavého materiálu.

### Okrúhle potrubie

Odporúčame vnútorný priemer 150 mm, najmenej však 120 mm.

### Ploché potrubie

Vnútorný prierez musí zodpovedať priemeru okrúhleho potrubia.

Ø 150 mm cca 177 cm<sup>2</sup>

Ø 120 mm cca 113 cm<sup>2</sup>

- Na plochých rúrkach by nemalo byť žiadne ostré vychýlenie.
- Pre odchýlky medzi priermi rúrok použite tesniace pružky.

## Pripojenie spotrebiča do siete

### Pripojenie odsávača pár

**Upozornenie:** Ak bude použité hliníkové potrubie, uhlad'te vopred oblasť pre pripojenie.

1. Pripojte potrubie odsávača pár priamo k prípojke vzduchu.
2. Pripojte k otvoru odsávača pár.
3. Spojte riadne utesnite.

## Pripojenie sieťového káblu

1. Zasuňte sieťovú zástrčku do uzemnenej zásuvky.
2. Ak je nutné pevné pripojenie, postupujte podľa pokynov v kapitole *Elektrická prípojka*.

## Pripojenie dymovodu

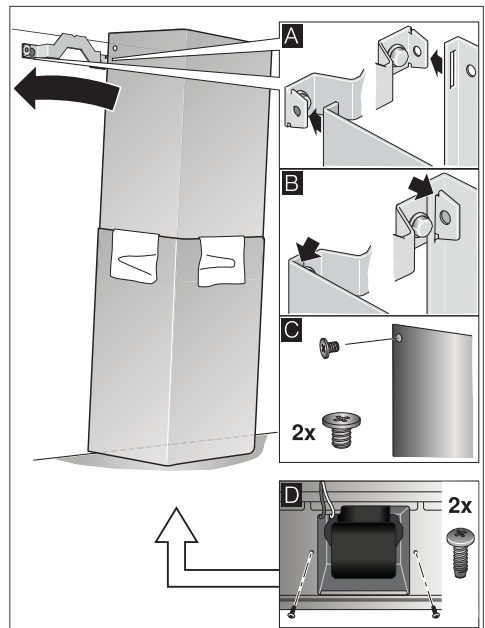
### **⚠ Varovanie - Nebezpečenstvo poranenia!**

Súčiastky vo vnútri spotrebiča môžu mať ostré okraje. Používajte ochranné rukavice.

1. Oddel'te časti dymovodu. Urobíte to tak, že odstránite lepiacu pásku.
2. Odstráňte ochranný obalový materiál z obidvoch častí dymovodu.
3. Zasuňte obidve časti dymovodu do seba.

### Upozornenie

- Aby ste zabránili poškriabaniu povrchu, zakryte okraje spodnej časti dymovodu papierom.
  - Štrbiny vo vnútornej časti dymovodu smerujú dole.
4. Umiestnite časti dymovodu na spotrebič.
  5. Vysuňte vnútornú časť dymovodu smerom hore a pripevnite ju k fixačným uholníkom na ľavej a pravej strane. **A**
  6. Páčku na dymovode stlačte dole, kým sa nezacvakne. **B**
  7. Pomocou dvoch skrutiek k dymovodu priskrutkujte fixačný uholník. **C**
  8. Pripevnite vonkajší kryt dymovodu pomocou dvoch skrutiek zospodu na spotrebiče. **D**





A series of horizontal lines extending across the width of the page, providing a template for writing. The lines are evenly spaced and cover the majority of the page area below the icon.

**BOSCH**

Stvorené pre život

# Záručný list

firmy BSH domácí spotřebiče s.r.o.

**2 roky**záruka od výrobcu  
na všetky spotrebiče

Dovozca: BSH domácí spotřebiče s.r.o.

Radlická 350

158 00 Praha 5

Výrobok:	Produktové číslo: E-Nr.
	Poradové číslo: FD
Dátum predaja, pečiatka, podpis	Dátum montáže, pečiatka, podpis

Predajca je povinný úplne a čitateľne vyplniť všetky požadované údaje v záručnom liste v deň predaja spotrebiča. Neoddeliteľnou súčasťou tohto záručného listu je daňový doklad o predaji výrobku.

Záručný list je dokladom práv spotrebiteľa v zmysle Občianskeho zákonníka. Je súčasťou výrobku s výrobným číslom uvedeným na prednej strane tohto záručného listu, zvlášť v prípadoch dlhších než zákonom daná záručná lehota je záručný list jedným z dokázateľných prostriedkov práv užívateľa. Je v záujme spotrebiteľa, aby si skontroloval správnosť a úplnosť všetkých uvedených údajov, ako i to, či dostal od predajcu záručný list so správnym označením pre uvedený druh výrobku.

Odporúča sa, aby výrobky montoval a uviedol do prevádzky autorizovaný servis, ktorý poskytuje záruku odbornej montáže, predvedenie a preskúšanie výrobku.

Montáž a inštalácia spotrebiča musí byť vykonaná v súlade s vyhláškou ÚBP SR č. 718/2002 Z. z. súvisiacich predpisov a noriem v platnom znení.

Pred montážou výrobku je nutné, aby boli splnené všetky podmienky pre pripojenie na inžinierske siete podľa platných noriem a podľa návodu na použitie.

### Zápisy o uskutočnených opravách:

Dátum objed. opravy	Dátum dokončenia	Číslo oprav. listu	Stručný opis poruchy

## Upozornenie pre predajcov

Predajca je povinný dať zákazníkovi platný doklad o predaji, kde bude uvedený dátum predaja a označenie spotrebiča, a súčasťou dokladu o kúpe tovaru je správne a úplne vyplnený záručný list v deň predaja výrobku. V prípade predpredajnej reklamácie je potrebné predložiť riadne vyplnený reklamačný protokol.

### Záručné podmienky

- na výrobok sa poskytuje záručná lehota **24 mesiacov** odo dňa zakúpenia výrobku kupujúcim
- spotrebiteľ je oprávnený chybu vytknúť do šiestich mesiacov od jej zistenia, najneskôr však do uplynutia záručnej lehoty
- pri reklamácií je podmienkou predložiť platný daňový doklad o kúpe výrobku (napr. pokladničný blok, faktúru a pod.)
- ak je výrobok používaný na iný než výrobcom stanovený účel alebo je výrobok používaný v rámci predmetu obchodnej činnosti, poskytuje sa záručná lehota 6 mesiacov odo dňa zakúpenia, keďže spotrebiče sú určené výhradne na použitie v domácnosti
- za chybu výrobku sa nepovažuje jeho nadmerné opotrebovanie a z toho vyplývajúce absencie niektorých pôvodných vlastností, ktoré boli spôsobené napr. zanedbaním bežnej údržby, čistenia, nadmerným používaním výrobku
- záručná lehota neplynie počas obdobia, keď kupujúci nemôže užívať tovar pre jeho chyby, za ktoré zodpovedá predávajúci
- ak nebude zistená žiadna porucha, na ktorú sa vzťahuje bezplatná záručná oprava, alebo bude zistená porucha nezavinená výrobcom, hradí náklady spojené s vyslaním servisného technika osoba, ktorá uplatnila nárok na túto opravu
- záručné opravy vykonávajú autorizované servisné strediská podľa zoznamu uvedeného v tomto záručnom liste

### Právo na bezplatnú opravu výrobku na náklady BSH domáci spotrebiče s.r.o., organizačná zložka Bratislava, zaniká, ak:

- je nečitateľný výrobný štítok alebo na výrobku chýba,
- údaje na doklade o predaji sa líšia od údajov uvedených na výrobnom štítku spotrebiča,
- výrobok bol namontovaný v rozpore s návodom na montáž, prípadne nebol dodržaný súlad s platnými STN alebo s návodom na obsluhu,
- výrobok bol neodborne namontovaný alebo nebol uvedený do prevádzky organizáciou oprávnenou v zmysle vyhlášky ÚBP SR č. 718/2002 Z. z., platí pre plynové spotrebiče a spotrebiče s elektrickým napájaním 400 V, ako i pre spotrebiče dodávané bez elektrického kábla, prípadne bez elektrickej koncovky,
- bola vykonaná konštrukčná zmena alebo zásah do výrobku neoprávnenou osobou,
- porucha na výrobku vznikla použitím neoriginálnych náhradných dielov alebo príslušenstva,
- ide o poškodenie: mechanické, nadmernou záťažou, v dôsledku vodného kameňa, neodborného zapojenia, živelnou pohromou, vonkajšími vplyvmi a pod.

### Vyhlasenie o hygienickej neškodnosti výrobku

**Všetky výrobky** distribuované spoločnosťou BSH domáci spotrebiče s.r.o., organizačná zložka Bratislava, prichádzajúce do styku s potravinami **spĺňajú požiadavky** o hygienickej neškodnosti podľa **európskej normy EC 1935/2004**. Toto vyhlásenie sa vzťahuje na všetky výrobky prichádzajúce do styku s potravinami uvedené v aktuálnom cenníku BSH domáci spotrebiče s.r.o., organizačná zložka Bratislava.

Symbol uvedený na výrobku alebo jeho obale upozorňuje na to, že výrobok po skončení jeho životnosti nepatrí k bežnému domácejmu odpadu, ale ho treba odovzdať do špeciálnej zberne odpadu na recyklovanie elektrických alebo elektronických spotrebičov.

Vašou podporou správnej likvidácie pomáhate opäť získať cenné suroviny a chrániť tak životné prostredie. Ďalšie informácie o recyklovaní tohto výrobku získate na miestnom úrade, v zberni odpadu alebo v združení Envidom, ktoré zabezpečuje zber, prepravu, spracovanie, recykláciu a ekologické zneškodňovanie elektroodpadu v zmysle zákona.



## **Uistenie dovozcu o vydaní vyhlásenia o zhode**

Vážený zákazník,

Podľa zákona č. 264/1999 Z. z. Vás uistujeme, že na všetky výrobky distribuované spoločnosťou BSH domáci spotrebiče s. r. o. našim obchodným partnerom, bolo vydané prehlásenie o zhode v zmysle zákona č. 264/1999 Z. z. a príslušných nariadení vlády. Toto uistenie dovozcu o vydaní prehlásenia o zhode sa vzťahuje na všetky výrobky vrátane plynových spotrebičov, ktoré sú obsiahnuté v aktuálnom cenníku firmy BSH domáci spotrebiče s. r. o.

## **Kontakt na servis domácich spotrebičov BOSCH**

### **Dodávateľ:**

BSH domácí spotřebiče s.r.o. – organizačná zložka Bratislava

BSH domácí spotřebiče s.r.o.  
Radlická 350  
158 00 Praha 5

### **Príjem opráv:**

Tel.: +421 244 450 808  
Email: **opravy@bshg.com**

### **Objednávky príslušenstva a náhradných dielov:**

Tel.: +421 244 452 041  
Email: **dily@bshg.com**

### **Zákaznícke poradenstvo:**

Tel.: +421 244 452 041  
Email: **bosch.spotrebice@bshg.com**

Aktuálne informácie o servise nájdete na internetových stránkach **[www.bosch-home.com/sk](http://www.bosch-home.com/sk)**.

Tu máte možnosť si dojednať opravu pomocou online formulára.

