



# Sústruh na drevo DM 450

Č. výrobku: 24966



Pred prvým použitím si dôkladne prečítajte návod na obsluhu a bezpečnostné pokyny

DEMA-VERTRIEBS GMBH, IM TOBEL 4, 74547 ÜBRIGSHAUSEN  
WWW.DEMA-VERTRIEB.COM

© DEMA VERTRIEBS-GMBH

Posledná aktualizácia: 23.09.2020

# Obsah

1 Bezpečnostné pokyny .....	3
1-1 Určené využitie .....	4
1-2 Význam piktogramov .....	4
2 Montáž a umiestnenie .....	5
3 Uvedenie do prevádzky .....	5
4 Obsluha .....	5
4-1 Regulácia rýchlosti .....	5
4-2 Výmena hnacieho remeňa .....	8
5 Údržba .....	9
6 Likvidácia .....	9
7 Technické údaje .....	9
8 Výkres .....	10
9 Zoznam dielov .....	11
10 Schéma zapojenia .....	11
11 CE-Deklarácia zhody .....	12

## 1 Bezpečnostné pokyny

- Zmeny, slúžiace technickému pokroku môže výrobca zaviesť bez predchádzajúceho upozornenia a nemusia byť zohľadnené v tomto návode.
- Pred použitím skontrolujte stroj na úplnosť, funkčnosť a tesnosť.
- Nikdy nepoužívajte pokazený, alebo nefunkčný stroj. Kontaktujte výrobcu, alebo si stroj dajte prezrieť kvalifikovanému mechanikovi!
- Vždy pracujte sústredene a opatrne!
- V žiadnom prípade nepoužite neprimeranú silu!
- Deti a tretie osoby držte mimo pracovný priestor.
- Kryty demontujte len pri opravách a servisných prácach. Ubezpečte sa, že sa kryty namontujú správne späť.
- Pracovisko udržiajte v čistote!
- Elektrické stroje chráňte pred dažďom, vodou a snehom!
- Zabezpečte dostatočné osvetlenie pracoviska!
- Používajte stroj len pre určený účel.
- Noste priliehavý pracovný odev.
- Nenoste voľné šperky, prstene a retiazky!
- V prípade potreby používajte sieťku na vlasy.
- Používajte primerané osobné ochranné pracovné prostriedky (okuliare, respirátor, pracovnú obuv, atď.).
- Pokiaľ je to možné, upnite obrobok!
- Pozor: Nikdy nesiahajte žiadnymi časťami tela (napr. rukami) na rotujúce časti stroja.
- Pravidelne kontrolujte všetky diely stroja a robte pravidelnú údržbu.
- Stroj smú obsluhovať výlučne osoby, ktoré boli oboznámené s prevádzkou a údržbou stroja a aj s ohrozeniami.
- Obrobok by nemal mať väčšie vady, napr. trhliny. Mohlo by to spôsobiť vibrácie, a tým sa uvoľniť obrobok (nebezpečenstvo úrazu).
- Pred ukončením práce obrúste obrobok, aby ste nechytli triesku.
- Pri údržbe odpojte stroj od siete.
- Pred pripojením k sieti stroj vypnite, aby nedošlo k jeho neúmyselnému rozbehu.
- Nikdy sa nestavajte na stroj.
- Nikdy nepoužívajte stroj, keď sú poškodené niektoré jeho časti.
- Nenechajte stroj pracovať bez dozoru. Počkajte, kým stroj úplne zastane.
- Stroj pripojte len na istený obvod.
- Predtým, než stroj začnete používať, upevnite ho o podlahu.
- Nikdy nepracujte, keď ste unavený, alebo pod vplyvom drog, liekov, alebo alkoholu.

- Obaly (fólie, plastové vrecia, styropor, atď.) odkladajte len na miesta, nedostupné deťom, hlavne kojencom! Obaly môžu predstavovať skryté ohrozenie (napr. nebezpečenstvo udusenía).

### 1-1 Určené využitie

- Sústruh na drevo je vhodný výlučne na opracovávanie dreva.
- Sústruh na drevo nie je vhodný na opracovávanie iných materiálov.

### 1-2 Význam piktogramov

	Pred prvým použitím si prečítajte návod na obsluhu!
	Dodržiňte pokyny pre údržbu v návode na obsluhu!
	Používajte osobné ochranné pracovné prostriedky, ochranné rukavice
	Používajte osobné ochranné pracovné prostriedky, ochranu sluchu!
	Používajte osobné ochranné pracovné prostriedky, ochranné okuliare!
	Všeobecné varovanie – nebezpečné pracovisko!
	Varovanie pred elektrickým napätím!
	Varovanie pred automatickým rozbehom!
	Varovanie pred poranením rúk!
	Zákaz nosenia dlhých, voľných kusov odevu!
	Zákaz práce s dlhými vlasmi! V prípade potreby používajte sieťku na vlasy!
	Chráňte stroj pred dažďom a vodou!

## 2 Montáž a umiestnenie

- Sústruh je dodávaný kompletne predmontovaný.
- Za pomoci ďalšej osoby vyberte stroj z obalu a postavte ho na rovnú, stabilnú a nekĺzavú plochu.
- Presvedčte sa, že vypínač ne v polohe "OFF" (Aus).
- Pripojte stroj na vhodnú zástrčku.

## 3 Uvedenie do prevádzky

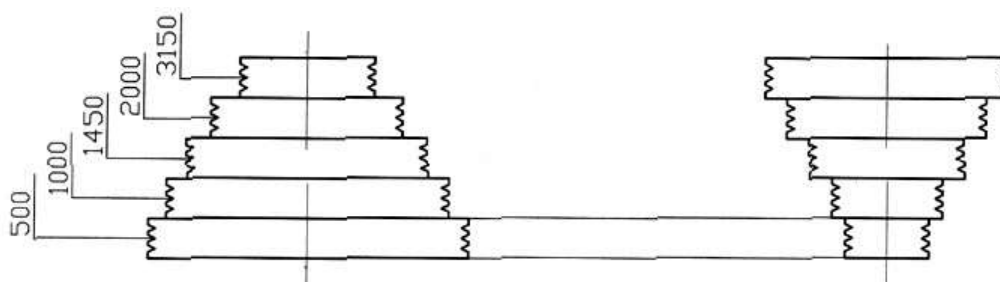
- Ak chcete presunúť koník (5) po lôžku (1), musíte najprv uvoľniť aretáciu koníka (7).
- Po presunutí koníka do želanej polohy ho zase aretujte pákou (7).
- Pinola koníka (54) môže byť vysunutá a zasunutá podľa potreby. Uvoľnite zaistovaciu páku (41) a následne presuňte pinolu do želanej polohy otáčaním ručného kolieska (4).
- Znova fixujte pinolu zaistovacou pákou (41)!
- Držiak opierky nástroja (36) presuniete po uvoľnení aretácie (40) a posúvaní opierky po lôžku (1) do želanej polohy.
- Opierku nástroja zaistíte zaistovacou pákou (40)!
- Pre zmenu polohy opory nástroja (35) uvoľnite zaistovaciu páku (41) a presuňte držiak do želanej polohy.
- Zaistovacou pákou (41) znova fixujte oporu nástroja!

## 4 Obsluha

- Upnite obrobok medzi hroty vreteníka a koníka.
- Zapnite stroj prepnutím vypínača do polohy "ON".
- Stroj vypnete prepnutím vypínača do polohy "OFF".

### 4-1 Regulácia rýchlosti

- Presvedčte sa, že stroj je vypnutý a vytiahnite ho zo zástrčky.
- Otvorte kryt (20) vreteníka (19) uvoľnením skrutky (21).
- Vyberte držiak motora (31) a prepohujte hnací remeň (26) na hnacej remenici (25 + 29).
- Upevnite späť držiak motora a kryt vreteníka.





Otvorte kryt



Otvorte čierny kryt



Uvoľnite skrutku



Zdvihnite páku



Uvolníte remeň



Změňte polohu remeňa

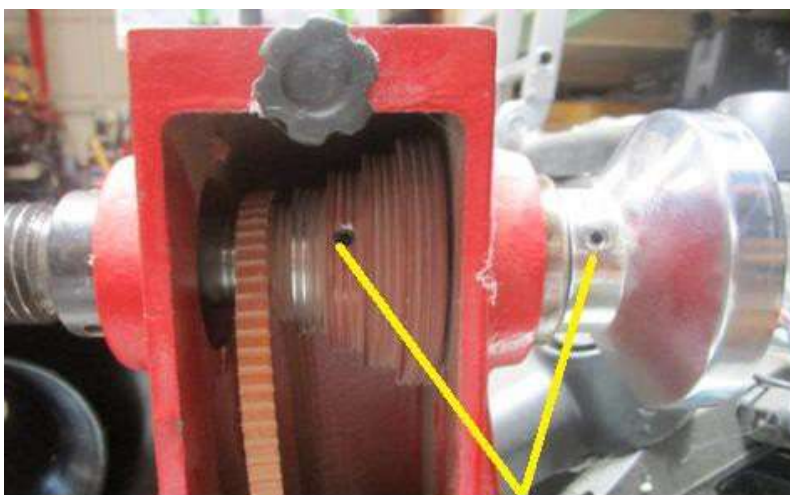


Zatlačit nadol a zaistite páku



#### 4-2 Výmena hnacieho remeňa

- Uvoľnite poistné skrutky ručného kolesa a hnacieho kolesa.
- Uvoľnite ručné koleso z hriadeľa (ľavý závit).
- Opatrnými údermi gumeným kladivom presunúť hriadeľ smerom ku koníku, kým nie je možné preložiť klinový remeň cez remenicu.
- Preložiť klinový remeň cez hnací hriadeľ.
- Hriadeľ vrátiť do východiskovej polohy.
- Naskrutkovať ručné koleso a zaskrutkovať poistné skrutky.



Poistné skrutky

Hriadeľ zatlačiť  
týmto smerom



## 5 Údržba

- Pravidelne čistite sústruh čistou a suchou handrou.
- Prach a iné cudzie častice pravidelne odstraňujte vysávačom, alebo stlačeným vzduchom.
- V pravidelných intervaloch mažte pohyblivé časti sústruhu vhodným mazivom.
- Sústruh nikdy neskladujte na vlhkom mieste.
- Poškodené a pokazené diely pred ďalším použitím vymeňte!

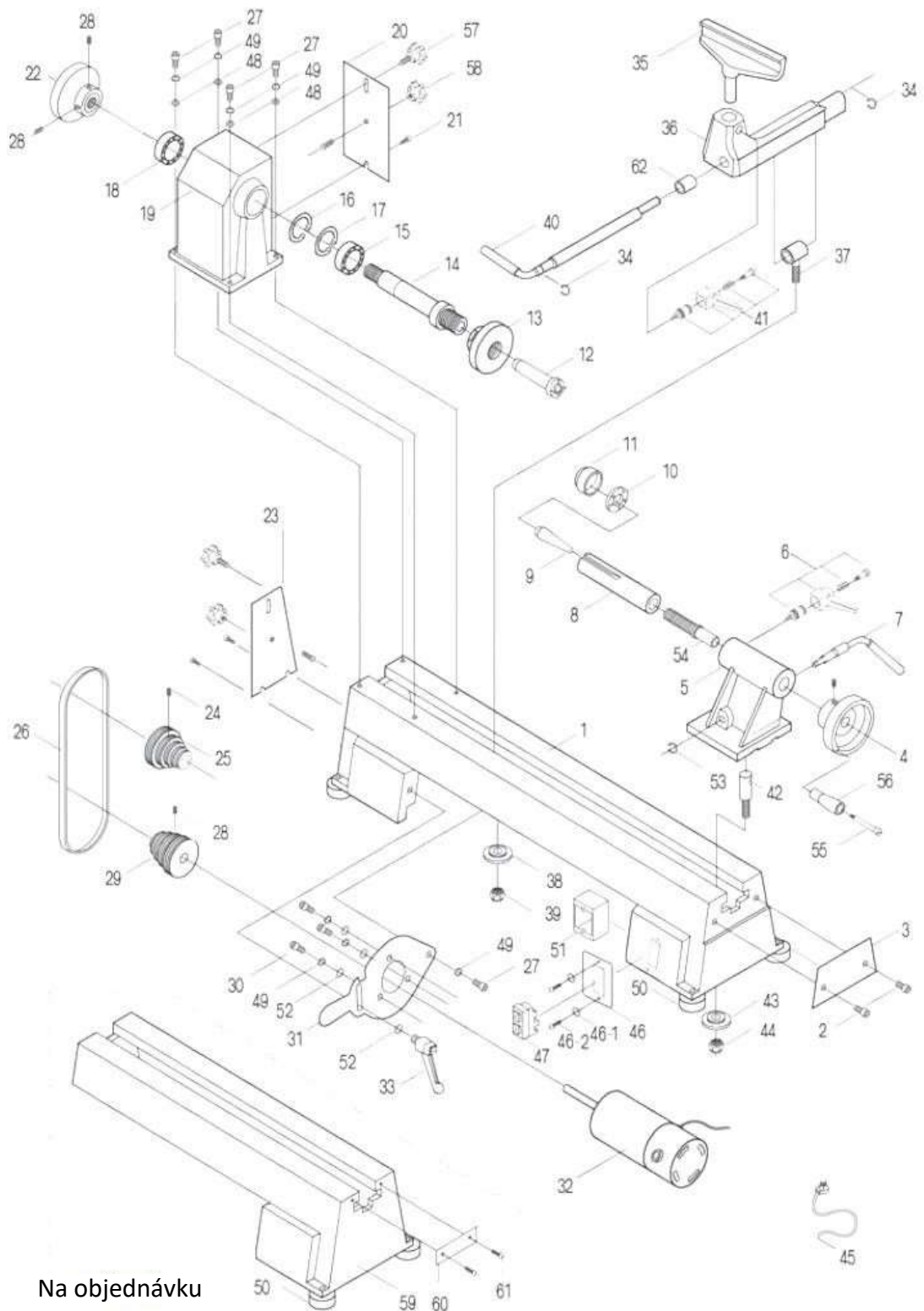
## 6 Likvidácia

V prípade likvidácie tohto stroja sa obráťte na DEMA Vertriebs-GmbH, na svojho lokálneho dodávateľa, alebo na miestneho spracovávateľa odpadov. Stroj v žiadnom prípade nelikvidujte cez komunálnu zberňu, ani ako bežný domový odpad. Významne tým prispejete k ochrane životného prostredia.

## 7 Technické údaje

<b>Napájanie</b>	230 V / 50 Hz
<b>Príkion</b>	370 W
<b>Rozsah otáčok</b>	500-3150 ot/min
<b>Hrotová vzdialenosť</b>	440 mm
<b>Otočný priemer</b>	132 mm
<b>Upínanie</b>	MK 2 (Morse #2)
<b>Priemer upínacej dosky</b>	80 mm
<b>Hladina akustického tlaku LpA</b>	73,5 dB(A)
<b>Odchýlka merania KpA</b>	3,0 dB(A)
<b>Hladina akustického výkonu LwA</b>	86,5 dB(A)
<b>Odchýlka merania KpA</b>	3,0 dB(A)
<b>Rozmery (DxŠxV)</b>	900 x 280 x 380 mm
<b>Hmotnosť</b>	33 kg

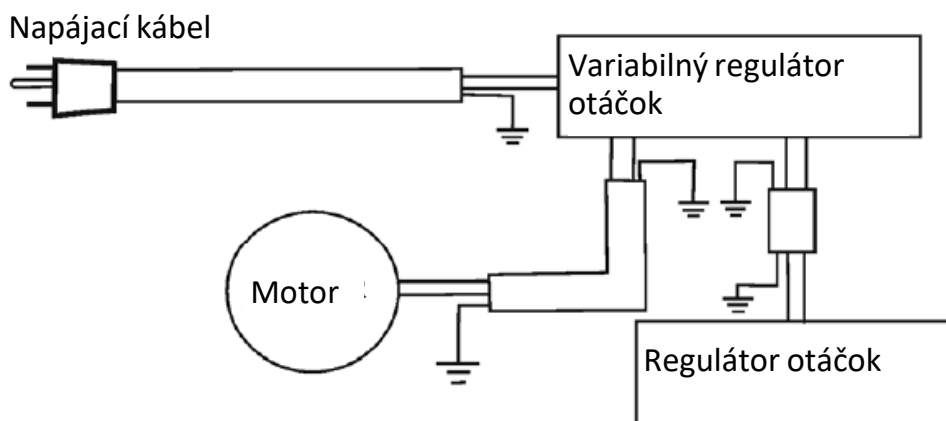
# 8 Výkres



## 9 Zoznam dielov

Č.	Označenie	ks	Č.	Označenie	ks
1	Lôžko		34	Poistný krúžok 12	
2	Skrutka s polguľatou hlavou		35	Opierka nástroja	
3	Držiak		36	Držiak (opierky nástroja)	
4	Ručné koliesko		37	Čap	
5	Koník		38	Upínací tanier	
6	Zaistovacia páka		39	Šesťhranná matica	
7	Excentrická os		40	Zaistovacia káka	
8	Pinola koníka		41	Zaistovacia páka	
9	Upínanie trňa		42	Čap	
10	Gulôčkové ložisko		43	Upínací tanier	
11	Vystredovacie koliesko		44	Šesťhranná matica	
12	Pinola (vreteník)		45	Napájací kábel / zástrčka	
13	Upínacia doska		46	Doska	
14	Vreteno		46-1	Podložka	
15	Gulôčkové ložisko		46-2	Skrutka	
16	Poistný krúžok		47	Vypínač	
17	Poistný krúžok		48	Podložka	
18	Gulôčkové ložisko		49	Pružná podložka	
19	Vreteník		50	Gumená podložka	
20	Kryt		51	Teleso vypínača	
21	Skrutka		52	Podložka	
22	Ručné koliesko /(vreteník)		53	Poistný krúžok 12	
23	Bočný plech		54	Pinola (koník)	
24	Nastavovacia skrutka (šesthr.)		55	Čap	
25	Hnacia remenica		56	Rukoväť ručného kolieska	
26	Hnací remeň		57	Otočné koliesko	
27	Skrutka M8x25		58	Pevné koliesko	
28	Skrutka M6x10		59	Predĺženie lôžka*	
29	Hnacia remenica		60	Doska*	
30	Pastorok		61	Skrutka *	
31	Upínacia doska motora		62	Kryt *	
32	Motor				
33	Zaistovacia páka			* = na objednávku	

## 10 Schéma zapojenia



# 11 CE-Deklarácia zhody

## EU-Deklarácia zhody

*EU Declaration of Conformity*

**Týmto potvrdzujeme, my, DEMA-Vertriebs GmbH**  
*We herewith declare* **Im Tobel 4, 74547 Übrigshausen, Germany**

**že nasledovne označený stroj zodpovedá svojou koncepciou, konštrukciou, ako aj prevedením, uvedeným na trh základným platným smerniciam EU o bezpečnosti práce a ochrane zdravia.**

*That the following Appliance complies with the appropriate basic safety and health requirements of the EU Directive based on its design and type, as brought into circulation by us.*

**Pri nami neodsúhlasených zmenách stráca táto deklarácia platnosť.**

*In case of alteration of the machine, not agreed upon by us, this declaration will cease to be valid.*

**Označenie stroja:**  
*Machine Description:*

**Sústruh na drevo DM 450**

**Č. výrobku:**  
*Article-No.:*

**24966**

**Platné smernice EU:**  
*EU-Directives:*

**2006/42/EG  
2014/30/EU**

**Použité harmonizované normy:**  
*Applicable harmonized standards:*

**EN 12100:2010  
EN 62841-1:2015  
EN 55014-:2006+A1+A2  
EN 55014-2:2015  
EN 61000-3-2:2014  
EN 61000-3-3:2014**

**Zodpovedný za dokumentáciu:**  
*Responsible for Documents:*

**Romeo Gut  
Birkichstrasse 8  
74549 Wolpertshausen**

**Miesto:**  
*Place:*

**Übrigshausen**

**Dátum:**  
*Date:*

**12.09.2017**

**Podpis výrobcu:**  
*Authorised Signature:*



**Údaje k podpisu:**  
*Title of Signatory:*

**Hr. Abendschein, konateľ**