

<i>Multifunkční stolní mixér • NÁVOD K OBSLUZE</i>	CZ	5-14
<i>Multifunkčný stolný mixér • NÁVOD NA OBSLUHU</i>	SK	15-24
<i>Multipurpose blender • INSTRUCTIONS FOR USE</i>	GB	25-33
<i>Többfunkciós asztali mixer • KEZELÉSI ÚTMUTATÓ</i>	H	34-42
<i>Blender wielofunkcyjny • INSTRUKCJA OBSŁUGI</i>	PL	43-51
<i>Multifunktionaler Tischmixer • BEDIENUNGSANLEITUNG</i>	D	52-61

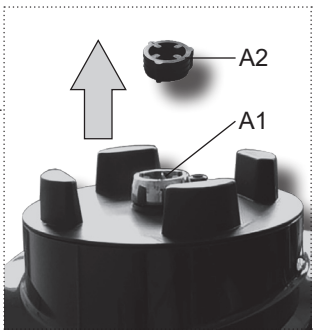
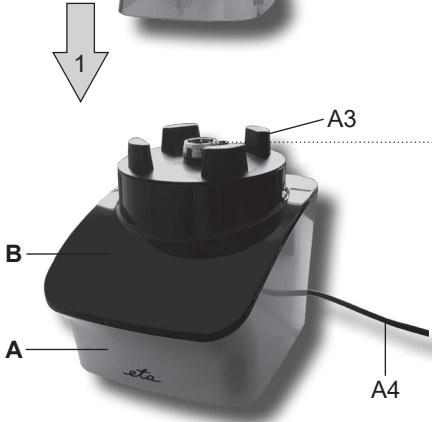
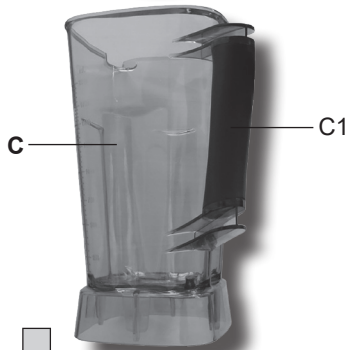
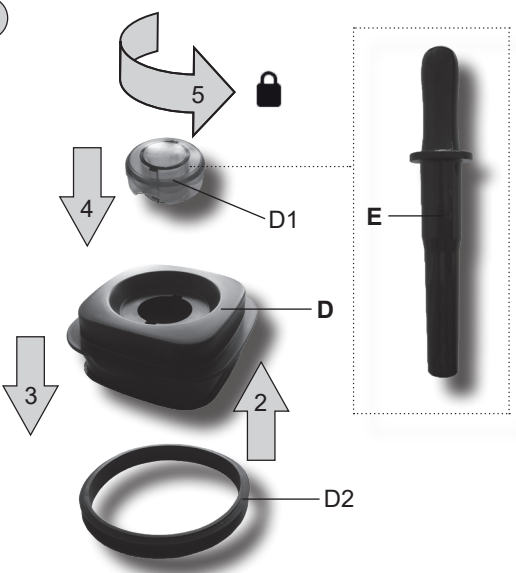
Vital Blend DIGI

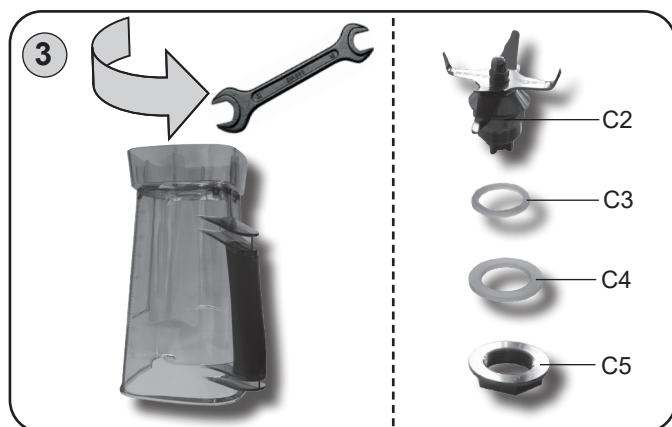
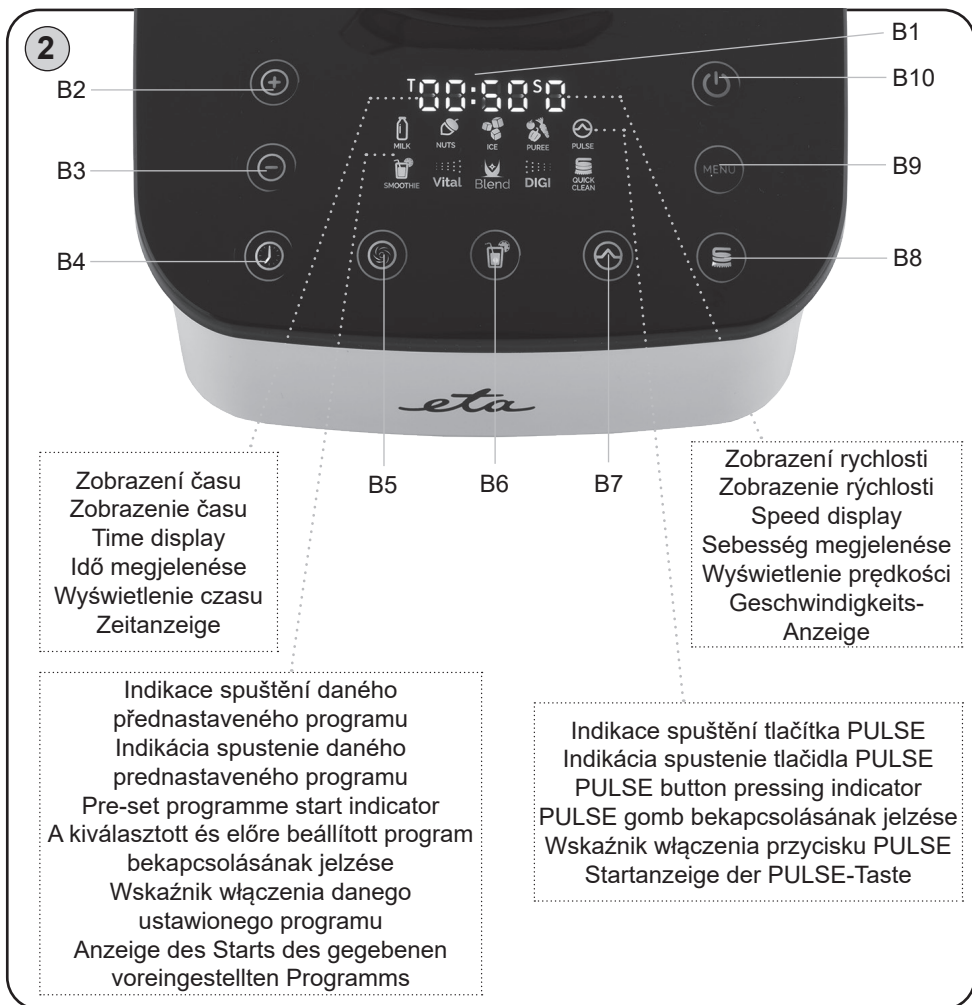


28/6/2021

eta

1





Obrázky jsou pouze ilustrační / Obrázky sú len ilustračné / Product images are for illustrative purposes only / Illusztratív képek / Zdjęcia służą wyłącznie jako ilustracja

CZ	I. BEZPEČNOSTNÍ UPOZORNĚNÍ	5
	II. POPIS SPOTŘEBIČE (obr. 1, 2, 3)	7
	III. PŘÍPRAVA K POUŽITÍ	8
	IV. POUŽITÍ MIXÉRU	9
	V. SKLADOVÁNÍ	12
	VI. ÚDRŽBA	12
	VII. EKOLOGIE	13
	VIII. TECHNICKÁ DATA	13
SK	I. BEZPEČNOSTNÉ UPOZORNENIA	15
	II. OPIS SPOTŘEBIČA (obr. 1, 2, 3)	17
	III. PRÍPRAVA NA POUŽITIE	18
	IV. POUŽITIE MIXÉRA	19
	V. SKLADOVANIE	22
	VI. ÚDRŽBA	22
	VII. EKOLÓGIA	23
	VIII. TECHNICKÉ ÚDAJE	23
GB	I. SAFETY WARNINGS	25
	II. Features of the device (pic. 1, 2, 3)	27
	III. PREPARATION FOR USE	27
	IV. USING THE BLENDER	29
	V. MAINTENANCE	32
	VI. ENVIRONMENTAL PROTECTION	33
	VII. TECHNICAL DATA	33
H	I. BIZTONSÁGI FIGYELMEZTETÉS	34
	II. A KÉSZÜLÉK LEÍRÁSA (1., 2., 3. sz.ábra)	36
	III. HASZNÁLATRA TÖRTÉNŐ ELŐKÉSZÍTÉS	36
	IV. A MIXER HASZNÁLATA	38
	V. KARBANTARTÁS	41
	VI. ÖKOLÓGIA	42
	VII. MŰSZAKI ADATOK	42
PL	I. OSTRZEŻENIA DOTYCZĄCE BEZPIECZEŃSTWA	43
	II. OPIS URZĄDZENIA (rys. 1, 2, 3)	45
	III. PRZYGOTOWANIE DO UŻYCIA	45
	IV. UŻYCIE MIKSERA	47
	V. KONSERWACJA	50
	VI. EKOLOGIA	51
	VII. DANE TECHNICZNE	51
D	I. SICHERHEITSHINWEISE	52
	II. BESCHREIBUNG DES GERÄTS (Abb. 1, 2, 3)	55
	III. VORBEREITUNG DES GEBRAUCHS	55
	IV. GEBRAUCH DES MIXERS	57
	V. WARTUNG	59
	VI. ÖKOLOGIE	60
	VII. TECHNISCHE DATEN	60

Multifunkční stolní mixér

eta 110090010

Vital Blend DIGI

NÁVOD K OBSLUZE

Vážený zákazníku, děkujeme Vám za zakoupení našeho produktu. Před uvedením tohoto přístroje do provozu si velmi pozorně přečtěte návod k obsluze a tento návod spolu se záručním listem, pokladním dokladem a podle možností i s obalem a vnitřním obsahem obalu dobře uschovejte.

I. BEZPEČNOSTNÍ UPOZORNĚNÍ



- Instrukce v návodu považujte za součást spotřebiče a postupte je jakémukoli dalšímu uživateli spotřebiče.
- Zkontrolujte, zda údaj na typovém štítku odpovídá napětí ve Vaší elektrické zásuvce. Vidlici napájecího přívodu je nutné připojit pouze do zásuvky elektrické instalace, která odpovídá příslušným normám.
- Tento spotřebič nesmí být používán dětmi. Udržujte spotřebič a jeho přívod mimo dosah dětí. Spotřebiče mohou používat osoby se sníženými fyzickými či mentálními schopnostmi nebo nedostatkem zkušeností a znalostí, pokud jsou pod dozorem nebo byly poučeny o používání spotřebiče bezpečným způsobem a rozumí případným nebezpečím. Děti si se spotřebičem nesmějí hrát.
- Před výměnou příslušenství nebo přístupných částí, které se při používání pohybují, před montáží a demontáží, před čištěním nebo údržbou, spotřebič vypněte a odpojte od el. sítě vytažením vidlice napájecího přívodu z el. zásuvky!
- Jestliže je napájecí přívod tohoto spotřebiče poškozen, musí být přívod nahrazen výrobcem, jeho servisním technikem nebo podobně kvalifikovanou osobou, aby se tak zabránilo vzniku nebezpečné situace.
- Vždy odpojte spotřebič od napájení, pokud ho necháváte bez dozoru.
- Zachovejte opatrnost, pokud se lije horká kapalina do strojku na přípravu a zpracování potravin nebo do mixéru, protože může vystříknout ze spotřebiče vlivem náhlého varu.
- Při manipulaci s mixérem postupujte opatrně, nůž je velmi ostrý!
- Nikdy spotřebič nepoužívejte, pokud má poškozený napájecí přívod nebo vidlici, pokud nepracuje správně, pokud upadl na zem a poškodil se nebo spadl do vody. V takových případech zanechte spotřebič do odborné elektroopravny k prověření jeho bezpečnosti a správné funkce.
- **POZOR:** Spotřebič není určen pro činnost prostřednictvím vnějšího časového spínače, dálkového ovládání nebo jakékoli jiné součásti, která spíná spotřebič automaticky, protože existuje nebezpečí vzniku požáru, pokud by byl spotřebič zakryt nebo nesprávně umístěn

- Je-li spotřebič v činnosti, zabraňte v kontaktu s ním domácím zvířatům, rostlinám a hmyzu.
- **Pro přitlačení surovin k noži používejte výhradně přiložené pěchovadlo! Je navrženo speciálně pro tento účel.**
- **Před každým spuštěním pohonné jednotky musí být nádoba řádně nasazena a víko musí být řádně umístěno, aby byla nádoba uzavřena. Ve víku musí být krytka nebo pěchovadlo.**
- **Nádobu nikdy neodnímejte ani nenasazujte za chodu pohonné jednotky. Vyhnete se tak riziku poranění a poškození spotřebiče.**
- **Po ukončení práce a před každou údržbou spotřebič vždy vypněte a odpojte od el. sítě vytažením vidlice napájecího přívodu z el. zásuvky.**
- **Pohonnou jednotku nikdy neponořujte do vody a nemýjte pod proudem vody!**
- **Vidlici napájecího přívodu nezasunujte do el. zásuvky a nevytahujte z el. zásuvky mokřými rukama a taháním za napájecí přívod!**
- **Spotřebič nesmí být používán ve vlhkém nebo mokřém prostředí a v jakémkoliv prostředí s nebezpečím požáru nebo výbuchu** (prostory kde jsou skladovány chemikálie, paliva, oleje, plyny, barvy a další hořlavé, případně těkavé, látky)
- Maximální doba zpracování je **6 min.** Poté dodržte pauzu cca **10 min** nutnou k ochlazení pohonné jednotky.
- Správným nasazením nádoby na spotřebič se uvolní bezpečnostní pojistka a spotřebič lze zapnout.
- Nádoba není určená na uchovávání a skladování potravin. Potravinu po mixování umístěte do jiné nádoby vhodné na skladování.
- Nádobu nikdy zcela nenaplňujte vodou či jinou tekutinou. Při chodu spotřebiče by se mohla voda přelít a tím dostat do přístroje. Dodržujte maximální povolené množství.
- Při mixování nebo míchání tekutin nikdy nedávejte větší množství, než 2000 ml a vždy používejte víko. Při zpracovávání horkých surovin je maximální množství 1250 ml.
- Výrobek je určen pouze pro použití v domácnostech a podobné účely (příprava pokrmů v obchodech, kancelářích a podobných pracovištích, v hotelích, motelech a jiných obytných prostředích, v podnicích zajišťujících nocleh se snídaní)! Není určen pro komerční použití!
- **Spotřebič nenechávejte v chodu bez dozoru a nezatižený. Kontrolujte ho po celou dobu přípravy potravin!**
- Spotřebič je vybaven tepelnou bezpečnostní pojistkou, která přeruší přívod proudu v případě přetížení motoru. Pokud k tomu dojde, spotřebič odpojte od el. sítě a nechte vychladnout minimálně 10 minut.
- Nezapínejte spotřebič bez vložených substancí!
- Než odejmete víko nebo nádobu mixéru, nechejte rotující části úplně zastavit.
- Nepoužívejte bezpečnostní pojistky ovládané mixérem k vypínání spotřebiče!
- Příslušenství nezasouvejte do žádných tělesných otvorů.
- Nezpracovávejte potraviny s vyšší teplotou než **cca 80 °C**.
- Mixér používejte pouze v pracovní poloze na místech, kde nehrozí jeho převrnutí a v dostatečné vzdálenosti od tepelných zdrojů (např. **kamna, sporák, vařič, gril atd.**) a vlhkých povrchů (**dřezy, umyvadla atd.**).
- Pokud se zpracovávané potraviny začnou zachycovat na příslušenství (např. **noži, stěnách mixéru nebo víku**) spotřebič vypněte a příslušenství opatrně očistěte stěrkou.
- Spotřebič používejte pouze s příslušenstvím určeným a dodaným pro tento typ. Použití jiného příslušenství může představovat nebezpečí pro obsluhu.
- Nikdy nevsunujte např. **prsty, vidličku, nůž, stěrku, lžici** do rotujících částí spotřebiče.
- Pravidelně kontrolujte stav napájecího přívodu spotřebiče.
- Zabraňte tomu, aby přívodní kabel volně visel přes hranu pracovní desky, kde by na něho mohli dosáhnout děti.

- Napájecí přívod nesmí být poškozen ostrými nebo horkými předměty, otevřeným plamenem, nesmí se ponořit do vody ani ohýbat přes ostré hrany.
- V případě potřeby použití prodlužovacího přívodu je nutné, aby nebyl poškozen a vyhovoval platným normám.
- Spotřebič nikdy nepoužívejte pro žádný jiný účel, než pro který je určen a popsán v tomto návodu!
- Případné texty v cizím jazyce a obrázky uvedené na obalech, nebo výrobku, jsou přeloženy a vysvětleny na konci této jazykové mutace.
- **VAROVÁNÍ:** Při nesprávném používání přístroje, které není v souladu s návodem k obsluze, existuje riziko poranění.
- Výrobce neručí za škody způsobené nesprávným používáním spotřebiče a příslušenství (např. **znehodnocení potravin, poranění o ostří nože mixéru, požár**) a není odpovědný ze záruky za spotřebič v případě nedodržení výše uvedených bezpečnostních upozornění.

Upozornění

Pokud je mixér ve stavu chodu naprázdno (např. čepel se nedokáže dotknout potravin), odpojte jej od elektrické sítě a potraviny uvolněte. Mixér nesmí být v provozu naprázdno déle než 10 sekund!

II. POPIS SPOTŘEBIČE (obr. 1, 2, 3)

A – pohonná jednotka

- A1 – hřídel pohonu
- A2 – pryžový unašeč
- A3 – aretační trn pro usazení nádoby
- A4 – napájecí přívod

B – ovládací panel

- B1 – displej
- B2 – tlačítko “+” pro manuální nastavení rychlosti / času přípravy (zvýšení hodnoty)
- B3 – tlačítko “-” pro manuální nastavení rychlosti / času přípravy (snížení hodnoty)
- B4 – funkční tlačítko pro nastavení času přípravy
- B5 – funkční tlačítko pro nastavení rychlosti
- B6 – tlačítko pro rychlé nastavení programu “SMOOTHIE”
- B7 – tlačítko “PULSE” pro maximální otáčky
- B8 – tlačítko pro rychlé nastavení programu “QUICK CLEAN”
- B9 – tlačítko “MENU” pro výběr přednastaveného programu (MILK, NUTS, ICE, PUREE)
- B10 – tlačítko pro spuštění / ukončení programu přípravy

C – nádoba

- C1 – držadlo
- C2 – nůž
- C3 – těsnění č. 1
- C4 – těsnění č. 2
- C5 – matice

D – víko

- D1 – krytka
- D2 – těsnění víka

E – pěchovadlo

F – sportovní láhev na nápoje (2 ks)

G – termoizolační obal pro sportovní láhev (2 ks)

III. PŘÍPRAVA K POUŽITÍ

Odstraňte veškerý obalový materiál a vyjměte příslušenství. Ze spotřebiče odstraňte všechny případné adhezivní fólie, samolepky nebo papír. Před prvním použitím umyjte části které přijdou do styku s potravinami v horké vodě s přídavkem saponátu, důkladně opláchněte čistou vodou a vytřete do sucha. Při prvním použití se může objevit krátké, mírné zakouření, to však není závada a důvod k reklamaci spotřebiče.

Sestavení spotřebiče (obr. 1)

Spotřebič sestavte podle obr. 1. Správným usazením nádoby **C** na pohonnou jednotku dojde k uvolnění bezpečnostní pojistky a pak lze spotřebič používat. Do otvoru ve víku vložte buď krytku **D1** nebo pýchovadlo **E**. Při demontáži postupujte opačným způsobem.

Ovládání:

1) Zapnutí do pohotovostního režimu

- Připojte pohonnou **A** jednotku k el. síti.
- Nasadte nádobu **C** na aretační trny.
- Po nasazení nádoby dojde k automatickému zapnutí mixéru do pohotovostního režimu. Ozve se akustický signál a rozsvítí se displej a podsvícení tlačítek.
- Poté lze nastavovat jednotlivé funkce

Poznámka

Pokud cca do 20 sekund nestisknete žádné tlačítko, spotřebič přejde do úsporného režimu. Displej se zhasne a bude pouze blikat tlačítko **B10** pro zapnutí.

2) Manuální nastavení rychlosti a času

- Pro nastavení rychlosti stiskněte tlačítko **B5**. Ozve se akustický signál a podsvícení tlačítka **B5** začne blikat. Pomocí tlačítek **B2** a **B3** nastavte požadovanou rychlost. K dispozici je celkem 9 rychlostí.
- Pro nastavení času zpracování stiskněte tlačítko **B4**. Ozve se akustický signál a podsvícení tlačítka **B4** začne blikat. Pomocí tlačítek **B2** a **B3** nastavte požadovaný čas přípravy. Ten lze nastavit v rozmezí od 5 sekund až po 6 minut.
- Nyní lze mixér spustit pomocí tlačítka **B10**.

Poznámka

Při nastavování času je krok 5 sekund (do 1 minuty) a 10 sekund (od 1 do 6 minut).

3) Použití přednastavených programů

- Pomocí tlačítka **B9** zvolte požadovaný program. S každým stisknutím tlačítka se ozve akustický signál a ikona příslušného zvoleného programu začne blikat.
- Program „SMOOTHIE“ a „QUICK CLEAN“ mají každý své zvláštní tlačítko (**B6**, **B8**).
- Stisknutím tlačítka **B10** lze spustit zvolený program přípravy.
- Jednotlivé fáze přednastavených programů jsou indikovány na displeji **B1**.

Název programu	Celkový čas (sec.)	Využití
SMOOTHIE	60	Příprava ovocných a zeleninových nápojů (smoothie)
MILK	180	Příprava mléčných koktejlů

Název programu	Celkový čas (sec.)	Využití
NUTS	120	Sekání ořechů a tvorba másel
ICE	80	Sekání ledu
PUREE	90	Příprava ovocných a zeleninových pyré
QUICK_CLEAN	40	Údržba a čištění mixéru

Poznámky

- Manuálně nastavené i přednastavené programy lze kdykoliv ukončit pomocí tlačítka **B10**.
- Přednastavené programy mají vždy několik časových fází, při nichž dochází k automatické regulaci otáček. Jednotlivé programy se také liší v celkové době přípravy.
- Při programu **“ICE”** dochází ke střídavému zapínání a vypínání otáček (cca po 1 sekundě).

4) Použití tlačítka **PULSE (B7)**

- Stisknutím a držením tlačítka **B7** lze spustit maximální otáčky.
- Po uvolnění dojde k zastavení otáček.

IV. POUŽITÍ MIXÉRU

Suroviny před zpracováním očistěte a umyjte, případně nakrájejte na menší kousky. Vložte všechny ingredience do nádoby, uzavřete víkem s krytkou. Uzavřenou nádobu se surovinami umístěte na pohonnou jednotku. Poté použijte manuální nastavení rychlosti a času přípravy nebo použijte jeden z přednastavených programů (viz **Ovládání**). Doporučujeme občas práci přerušit, spotřebič vypnout a odstranit případné potraviny, které se nalepily na nůž nebo nádobu a víko. Mixér je určen k přípravě šťáv, mléčných koktejlů, smoothie, omáček, zmrzliny polévek, dětské a dietní výživy, výrobě pyré, apod. Pro přitlačení větších kusů surovin k noži používejte pěchovadlo **E**.

Doporučení

- Pokud budete zpracovávat větší množství potravin, rozdělte si je do jednotlivých dávek tak, abyste nepřetížili pohonnou jednotku.
- Tvrdé suroviny (např. luštěniny, sojové boby, apod.) namočte před zpracováním do vody.
- Pro správnou funkci drcení kostek ledu dodržujte maximální množství po rysku 1000 ml.
- Při zpracování ořechů na zhotovení másla je minimální množství 500 g. Po celou dobu sekání je potřeba pěchovadlem posunovat ořechy do prostoru záběru nože.
- U přípravy menšího množství surovin pro nápoje, těsta a pyré se doporučuje do nádoby nalít malé množství tekutiny již na začátku mixování.
- Pěchovadlo **E** nikdy nepoužívejte samostatně bez víka **D**.
- Čím déle potraviny v mixéru zpracováváte, tím bude výsledek jemnější.
- Můžete zpracovávat také horké tekutiny až do teploty 80 °C, např. omáčky, polévky.
- U tekutin, které tvoří pěnu (např. mléko) nikdy nenaplňujte nádobu až po 2000 ml, aby nedošlo k přetečení. V tomto případě doporučujeme množství cca 1250 ml.
- Pokud nejste s výsledkem spokojeni, spotřebič vypněte, pomocí stěrky suroviny promíchejte, odeberte část surovin nebo přidejte trochu tekutin.
- Časy příprav (zpracování) závisí na množství, druhu a kvalitě použitých substancí, standardně se však pohybují v desítkách sekund.

DOPORUČENÉ RYCHLOSTI PRO ZPRACOVÁNÍ SUROVIN

Jedná se o vysokootáčkový mixér. Otáčky se pohybují v rozsahu 15000-30000 ot. za minutu. Rychlost vždy nastavujte s přihlédnutím na druh a množství zpracovávaných surovin a také na zralost zejména u ovoce a zeleniny. Doporučujeme vždy mixér zapínat na minimální otáčky a pak postupně dle potřeby zvyšovat výkon. Při zpracování zmražených potravin použijte vždy maximální rychlost již při prvním zapnutí.

RECEPTY

Následující typy zpracování považujte za příklady a za inspiraci, jejich účelem není poskytnout návod, ale ukázat možnosti různého zpracování potravin.

1) Malinové smoothie

Ingredience	Množství (1 porce)	Množství (4 porce)
maliny	100 g	400 g
banány	1 ks	4 ks
kokosové mléko	150 ml	600 ml

Postup:

Maliny očistěte a omyjte. Banány zbavte slupky a nalámejte na menší kousky. Poté všechny suroviny vložte mixéru a umixujte do jemna.

2) Brusinkové smoothie

Ingredience	Množství (1 porce)	Množství (4 porce)
brusinky	100 g	400 g
brusinkový džus	100 ml	400 ml
jogurt	50 ml	200 ml
jahody	50 g	200 g

Postup

Brusinky a jahody podle potřeby očistíme. Poté všechny suroviny vložte mixéru a umixujeme do jemna.

3) Rajčatové smoothie

Ingredience	Množství (1 porce)	Množství (4 porce)
rajčata	150 g	600 g
rajčatový džus	50 ml	200 ml
jablečný džus	50 ml	200 ml
řapíkatý celer	20 g	80 g
mrkev	1 ks	4 ks
kostky ledu	4 ks	16 ks

Postup

Zeleninu řádně očistěte a nakrájejte na menší kousky. Poté všechny suroviny společně s ledem vložte do mixéru a důkladně rozmixujte.

4) Melounové smoothie

Ingredience	Množství (1 porce)	Množství (4 porce)
vodní meloun	200 g	800 g
jahody	50 g	200 g
voda	100 ml	400 ml

Postup

Jahody dle potřeby opláchněte a osušte. Melounovou dužinu doporučujeme před zpracováním vypeckovat. V případě že pecky v dužině ponecháte, je možné nakonec smoothie přecedit přes sítko. Veškeré suroviny řádně rozmixujte.

5) Mangové smoothie

Ingredience	Množství (1 porce)	Množství (4 porce)
mango	1 ks	4 ks
broskve	1 ks	4 ks
citrón	1/2 ks	2 ks
voda	100 ml	400 ml

Postup:

Broskve omyjte, zbavte pecek. Mango rovněž omyjte, zbavte pecky a oloupejte. Poté vše vložíme do mixéru. Dle potřeby dochuťte vymačkanou šťávou z citrónu Nakonec vše řádně rozmixujte.

6) Smoothie z mrkve a jablek

Ingredience	Množství (1 porce)	Množství (4 porce)
mrkev	1 ks	4 ks
jablka	1 ks	4 ks
citrón	1/2 ks	2 ks
voda	100 ml	400 ml

Postup:

Mrkev v jablka omyjte, oloupejte a nakrájejte na menší kousky. Poté vše vložíme do mixéru. Dle potřeby dochuťte vymačkanou šťávou z citrónu Nakonec vše řádně rozmixujte.

7) Smoothie ze zeleného čaje a mandlí

Ingredience	Množství (1 porce)	Množství (4 porce)
zelený čaj	200 ml	800 ml
mandle	20 g	80 g
med	2 lžíce	8 lžící

Postup:

Nejdříve uvařte silný zelený čaj a nechte jej vychladnout. Poté jej společně s mandlemi a medem vložte do mixéru a řádně umixujte.

8) Banánovo-jahodová zmrzlina

Ingredience	Množství (1 porce)	Množství (4 porce)
banány	1 ks	4 ks
jahody	50 g	200 g

Postup:

Banány oloupejte, nakrájejte na poloviny a nechte zmrazit. Použijte hodně vyzrálé banány. Jahody dle potřeby očistěte a omyjte. Chcete-li, můžete je také nechat zmrazit (není to nutné). Poté vše vložte do mixéru a rozmixujte. Při výrobě zmrzliny použijte pýchovadlo pro posun surovin k noži. Zmražené banány krásně vytvoří zmrzlinovou konzistenci.

9) Jahodový koktejl

Ingredience	Množství (1 porce)	Množství (4 porce)
jahody	50 g	200 g
mléko	200 ml	800 ml
cukr	1 lžíce	4 lžíce

Postup:

Jahody dle potřeby očistěte a omyjte. Poté vše vložte do mixéru a řádně rozmixujte. Pro doslazení doporučujeme používat třtinový cukr.

10) Banánový koktejl

Ingredience	Množství (1 porce)	Množství (4 porce)
banány	1 ks	4 ks
mléko	200 ml	800 ml
cukr	1 lžíce	4 lžíce

Postup:

Banány oloupejte a nakrájejte na menší kousky. Poté vše vložte do mixéru a řádně rozmixujte. Pro doslazení doporučujeme používat třtinový cukr.

V. SKLADOVÁNÍ

Spotřebič uložte na suchém, bezprašném místě, mimo dosah dětí a nesvéprávných osob.

VI. ÚDRŽBA

Nepoužívejte drsné a agresivní čisticí prostředky (např. ostré předměty, škrabky, ředidla nebo jiná rozpouštědla)! Čištění pohonné jednotky provádějte vlhkým hadříkem s přísadkou saponátu. Veškeré příslušenství ihned po použití umyjte v horké vodě s přísadkou saponátu (nepoužívejte myčku na nádobí). Nůž vyčistíte tak, že do nádoby nalijete cca 0,5 l čisté vody, zvolíte přednastavený program **"QUICK_CLEAN"** a spotřebič zapnete. V případě většího znečištění nože postup několikrát opakujte, nebo nalijte 1 l vody, přidejte malé množství saponátu a zapněte mixér na 1 minutu. Dbejte na to, aby řezné hrany nože nepřišly do styku s tvrdými předměty, které je otupují a tím snižují jejich účinnost.

Některé přísady mohou určitým způsobem příslušenství zbarvit. To však nemá na funkci spotřebiče žádný vliv a toto zbarvení obvykle za určitou dobu samo zmizí. Výlisky z plastu nikdy nesaňte nad zdrojem tepla (např. **kamna, el./plynový sporák**).

Demontáž nože C2

Nůž **C2** lze demontovat pomocí vhodného uvolňovacího klíče (není součástí balení). Nasadte uvolňovací klíč na matici a povolte ji pootočením ve směru šipky (viz obr. 3). Při zpětné montáži postupujte opačným způsobem. Dno nádoby musí být mezi těsněními **C3** a **C4**. Matici přiměřenou silou dotáhněte. Dbejte na to, aby dosedací plochy a těsnící prvky byly čisté, nepoškozené a řádně umístěné (viz obr. 3).

Výměna pryžového unašeče A2

Pryžový unašeč je vložen do hřídele pohonu, není nijak přichycen. Při demontáži použijte vhodný nástroj pro uchycení a vyjmutí směrem vzhůru (viz obr. 1), jako např. tenký šroubovák, úzké kleště. Při vkládání nového pryžového unašeče ho nezatláčujte silou. Naopak postupným otáčením a vkládáním naleznete polohu, kdy půjde unašeč snadno vložit.

Náhradní díly a komponenty žádejte u výrobce.

Údržbu rozsáhlejšího charakteru nebo údržbu, která vyžaduje zásah do vnitřních částí spotřebiče, musí provést odborný servis!

Nedodržením pokynů výrobce zaniká právo na záruční opravu!

Případné další informace o spotřebiči a servisní síti získáte na infolince +420 545 120 545 nebo na internetové adrese www.eta.cz.

VII. EKOLOGIE



Pokud to rozměry dovolují, jsou na všech kusech vytištěny znaky materiálů použitých na výrobu balení, komponentů a příslušenství, jakož i jejich recyklace. Uvedené symboly na výrobku nebo v průvodní dokumentaci znamenají, že použité elektrické nebo elektronické výrobky nesmí být likvidovány společně s komunálním odpadem. Za účelem jejich správné likvidace je odevzdejte na k tomu určených sběrných místech, kde budou přijaty zdarma. Správnou likvidací tohoto produktu pomůžete zachovat cenné přírodní zdroje a napomáháte prevenci potenciálních negativních dopadů na životní prostředí a lidské zdraví, což by mohly být důsledky nesprávné likvidace odpadů. Další podrobnosti si vyžádejte od místního úřadu nebo nejbližšího sběrného místa. Při nesprávné likvidaci tohoto druhu odpadu mohou být v souladu s národními předpisy uděleny pokuty. Pokud má být spotřebič definitivně vyřazen z provozu, doporučuje se po odpojení napájecího přívodu od el. sítě přívod odříznout, spotřebič tak bude nepoužitelný.

VIII. TECHNICKÁ DATA

Napětí (V)	uvedeno na typovém štítku výrobku
Příkon (W)	uveden na typovém štítku výrobku
Objem nádoby (ml)	2000
Hmotnost (kg) cca	4,3
Spotřebič třídy ochrany	I.
Rozměry cca (DxHxV) (mm)	190 x 500 x 262
Příkon v pohotovostním režimu je < 1,00 W.	
Hlučnost: Deklarovaná hladina akustického výkonu je 86 dB(A) re 1pW	

Změna technické specifikace a obsahu případného příslušenství dle modelu výrobku vyhrazena výrobcem.

UPOZORNĚNÍ A SYMBOLY POUŽITÉ NA SPOTŘEBIČI, OBALECH NEBO V NÁVODU:

OPEN – uvolnit

HOUSEHOLD USE ONLY – Pouze pro použití v domácnosti.

DO NOT IMMERSE IN WATER OR OTHER LIQUIDS – Neponořovat do vody nebo jiných tekutin.



TO AVOID DANGER OF SUFFOCATION, KEEP THIS PLASTIC BAG AWAY FROM BABIES AND CHILDREN. DO NOT USE THIS BAG IN CRIBS, BEDS, CARRIAGES OR PLAYPENS. THIS BAG IS NOT A TOY. *Nebezpečí udušení. Nepoužívejte tento sáček v*

kolébkách, postýlkách, kočárcích nebo dětských ohrádkách. PE sáček odkládejte mimo dosah dětí. Sáček není na hraní.



UPOZORNĚNÍ

Multifunkčný stolný mixér

eta 110090010

Vital Blend DIGI

NÁVOD NA OBSLUHU

Vážený zákazník, ďakujeme Vám za zakúpenie nášho produktu. Pred uvedením tohto prístroja do prevádzky, si veľmi pozorne prečítajte návod na obsluhu a tento návod spolu so záručným listom, dokladom o predaji a podľa možností aj s obalom a vnútorným vybavením obalu dobre uschovajte.

I. BEZPEČNOSTNÉ UPOZORNENIA



- Inštrukcie v návode považujte za súčasť spotrebiča a postúpte ich akémukoľvek ďalšiemu užívateľovi spotrebiča.
- Skontrolujte, či údaj na typovom štítku zodpovedá napätiu vo vašej elektrickej zásuvke. Vidlicu napájacieho prívodu treba pripojiť do správne zapojenej a uzemnenej zásuvky podľa STN!
- Tento spotrebič nesmie byť používaný deťmi. Udržujte spotrebič a jeho prívod mimo dosahu detí. Spotrebiče môžu používať osoby so zníženými fyzickými či mentálnymi schopnosťami alebo nedostatkom skúseností a znalostí, ak sú pod dozorom alebo boli poučené o používaní spotrebiča bezpečným spôsobom a rozumejú prípadnému nebezpečenstvu. Deti si so spotrebičom nesmú hrať.
- Ak je napájací prívod tohto spotrebiča poškodený, musí byť prívod nahradený výrobcom, jeho servisným technikom alebo podobne kvalifikovanou osobou, aby sa tak zabránilo vzniku nebezpečnej situácie.
- Pred výmenou príslušenstva alebo prístupných častí, ktoré sa pri používaní pohybujú, pred montážou a demontážou, pred čistením alebo údržbou, spotrebič vypnite a odpojte od el. siete vytiahnutím vidlice napájacieho prívodu z elektrickej zásuvky!
- Vždy odpojte spotrebič od napájania, ak ho nechávate bez dozoru.
- Spotrebič nikdy nepoužívajte, pokiaľ má poškodený napájací prívod alebo vidlicu, pokiaľ nepracuje správne, pokiaľ spadol na zem a poškodil sa alebo spadol do vody. V takých prípadoch zaneste spotrebič do odborného servisu na preverenie jeho bezpečnosti a správnej funkčnosti.
- Zachovajte opatrnosť, ak sa leje horúca kvapalina do strojčeka na prípravu a spracovanie potravín alebo do mixéra, pretože môže vystreknúť zo spotrebiča vplyvom náhleho varu.
- Pri manipulácii s mixérom postupujte opatrne, nôž je veľmi ostrý!
- **POZOR:** Nepoužívajte tento spotrebič v spojení s tepelne citlivým riadiacim zariadením, programátorom, časovačom alebo akýmkoľvek iným zariadením, ktoré zapína spotrebič automaticky, pretože v prípade, že by bol spotrebič zakrytý alebo premiestnený, hrozí nebezpečenstvo požiaru.
- Ak je spotrebič v činnosti, zabráňte v kontakte s ním domácim zvieratám, rastlinám a hmyzu.
- **Pre pritlačenie surovín k nožu používaj výhradne priložené pechovadlo! Je navrhnuté špeciálne pre tento účel.**

- Pred každým spustením pohonnej jednotky musia byť nádoba riadne nasadená a veko musí byť riadne umiestnené, aby bola nádoba uzavretá. Vo veku musí byť krytka alebo pechovadlo.
- Nádobu nikdy neodnímajte ani nenasadzujte za chodu pohonnej jednotky. Vyhnete sa tak riziku poranenia a poškodenia spotrebiča.
- Po skončení práce a pred každou údržbou spotrebič vždy vypnite a odpojte od elektrickej siete vyťahnutím vidlice napájacieho prívodu z elektrickej zásuvky.
- Výrobok je určený len pre použitie v domácnostiach a pre podobné účely (v obchodoch, kanceláriách a podobných pracoviskách, v hoteloch, moteloch a iných obytných prostrediach, v podnikoch zaisťujúcich nocľah s raňajkami)! Nie je určený pre komerčné použitie!
- Spotrebič nesmie byť používaný vo vlhkom alebo mokrom prostredí a v akomkoľvek prostredí s nebezpečenstvom požiaru alebo výbuchu (priestory kde sú skladované chemikálie, palivá, oleje, plyny, farby a ďalšie horľavé, prípadne prchavé, látky).
- Maximálna doba spracovania je 6 min. Potom dodržte asi 10 min prestávku, aby sa ochladila pohonná jednotka.
- Správnym nasadením nádoby na spotrebič sa uvoľní bezpečnostná poistka a spotrebič možno zapnúť.
- Nádoba nie je určená na uchovávanie a skladovanie potravín. Potraviny po mixovaní umiestnite do inej nádoby vhodnej na skladovanie.
- Nádobu nikdy úplne nenaplňujte vodou či inou tekutinou. Pri chode spotrebiča by sa mohla voda preliatať a tým dostať do prístroja. Dodržujte maximálne povolené množstvo.
- Pri mixovaní alebo miešaní tekutín nikdy nedávajte väčšie množstvo, než 2000 ml a vždy používajte veko. Pri spracovávaní horúcich surovín je maximálne množstvo 1250 ml.
- Vidlicu napájacieho prívodu nezasúvajte do zásuvky, ani ju z nej nevyberajte mokrými rukami a ani ťahaním za napájací prívod!
- Výrobok nenechávajte v činnosti bez dozoru!
- Spotrebič je vybavený tepelnou bezpečnostnou poistkou, ktorá preruší prívod prúdu v prípade preťaženia motora. Ak k tomu dôjde, spotrebič odpojte od el. siete a nechajte ho vychladnúť minimálne 10 minút.
- Zachovajte opatrnosť, ak sa leje horúca kvapalina do strojčeka na prípravu a spracovanie potravín alebo do mixéra, pretože môže vystreknúť zo spotrebiča vplyvom náhleho varu.
- Spotrebič nezapínajte bez vložených potravín a po celý čas mixovania ho kontrolujte.
- Pohonnú jednotku nikdy neponárajte do vody, ani ju neumývajte prúdom vody.
- Skôr ako snímate viečko alebo nádobu mixéra, počkajte, kým sa rotujúce časti celkom nezastavia.
- Dbajte na to, aby sa vlasy či voľné oblečenie nedostali do príslušenstva, vyhnete sa tak riziku ich namotania.
- Nádoba nie je určená na uchovávanie a skladovanie potravín. Potraviny po mixovaní umiestnite do inej nádoby vhodnej na skladovanie.
- Nespracúvajte potraviny s teplotou vyššou ako približne 80 °C.
- Príslušenstvo nezasúvajte do žiadnych telesných otvorov.
- Ak sa spracúvané potraviny začnú zachytávať (napr. na noži alebo na nádobe mixéra), spotrebič vypnite a príslušenstvo opatrne očistite stierkou.
- Šľahač v stojane používajte výhradne v pracovnej polohe na miestach, kde nehrozí jeho prevrhnutie a v dostatočnej vzdialenosti od tepelných zdrojov (napr. kachlí, sporáka, variča) alebo vlhkých povrchov (ako sú výlevky, umývadlá).
- Spotrebič používajte iba s príslušenstvom určeným a dodaným pre tento typ. Použitie iného príslušenstva môže predstavovať nebezpečenstvo pre obsluhu.
- Nikdy nevsúvajte napríklad prsty, vidličku, nôž, stierku, lyžicu do rotujúcich častí spotrebiča a príslušenstva!

- Pravidelne kontrolujte stav napájacieho prívodu spotrebiča.
- Nenechávajúce visieť napájací prívod cez hranu stolu, kde ho môžu stiahnuť deti.
- Napájací prívod nesmie byť poškodený ostrými alebo horúcimi predmetmi, otvoreným plameňom, nesmie byť ponáraný do vody ani sa ohýbať cez ostré hrany.
- V prípade potreby použitia predlžovacieho prívodu je nutné, aby nebol poškodený a vyhovoval platným normám.
- Spotrebič nikdy nepoužívajte na žiadny iný účel, než na ktorý je určený a opísaný v tomto návode!
- Prípadné texty v cudzom jazyku a obrázky uvedené na obaloch, alebo výrobku, sú preložené a vysvetlené na konci tejto jazykovej mutácie.
- **VAROVANIE:** Pri nesprávnom používaní prístroja, ktoré nie je v súlade s návodom na obsluhu, existuje riziko poranenia.
- Výrobca nezodpovedá za škody spôsobené nesprávnym používaním spotrebiča a príslušenstva (napr. **znehodnotenie potravín, poranenie o ostrie noža mixéra, požiar**) a nie je povinný poskytnúť záruku na spotrebič v prípade nedodržania zhora uvedených bezpečnostných upozornení.

Upozornění

Ak je mixér v stave chodu naprázdno (napr. čepeľ sa nedokáže dotknúť potraviny), odpojte ho od elektrickej siete a potraviny uvoľnite. Mixér nesmie byť v prevádzke naprázdno dlhšie ako 10 sekúnd!

II. OPIS SPOTŘEBIČA (obr. 1, 2, 3)

A — pohonná jednotka

- A1 — hriadeľ pohonu
- A2 — gumený unášač
- A3 — aretačný trň pre usadenie nádoby
- A4 — napájací prívod

B — ovládací panel

- B1 — displej
- B2 — tlačidlo "+" pre manuálne nastavenie rýchlosti / času prípravy (zvýšenie hodnoty)
- B3 — tlačidlo "-" pre manuálne nastavenie rýchlosti / času prípravy (zníženie hodnoty)
- B4 — funkčné tlačidlo pre nastavenie času prípravy
- B5 — funkčné tlačidlo pre nastavenie rýchlosti
- B6 — tlačidlo pre rýchle nastavenie programu "SMOOTHIE"
- B7 — tlačidlo PULSE pre maximálne otáčky
- B8 — tlačidlo pre rýchle nastavenie programu "QUICK CLEAN"
- B9 — tlačidlo "MENU" pre výber prednastaveného programu (MILK, NUTS, ICE, pure)
- B10 — tlačidlo pre spustenie/ ukončenie programu prípravy

C — nádoba

- C1 — držadlo
- C2 — nôž
- C3 — tesnenie č. 1
- C4 — tesnenie č. 2
- C5 — matica

D — viečko

- D1 — krytka
- D2 — tesnenie viečka

E — pechovadlo

F — športová fľaša na nápoje (2 ks)

G — termoizolačný obal pre športovú fľašu (2 ks)

III. PRÍPRAVA NA POUŽITIE

Odstráňte všetok obalový materiál a vyberte príslušenstvo. Zo spotrebiča odstráňte všetky prípadné príľnavé fólie, nálepky alebo papier. Pred prvým uvedením do činnosti umyte všetky časti, ktoré sa dostanú do styku s potravinami, roztokom teplej vody a saponátu, dôkladne ich opláknite čistou vodou a utrite dosucha, alebo ich nechajte uschnúť. Pri prvom použití sa môže objaviť krátke, mierne zadymenie, to však nie je porucha.

Zostavenie spotrebiča (obr. 1)

Spotrebič zostavte podľa obr. 1. Správnym usadením nádoby **C** na pohonnú jednotku dôjde k uvoľneniu bezpečnostnej poistky a potom možno spotrebič používať. Do otvoru vo veku vložte buď krytku **D1** alebo vtláčadlo **E**. Pri demontáži postupujte opačným spôsobom.

Ovládanie:

1) Zapnutie do pohotovostného režimu

- Pripojte pohonnú **A** jednotku k el. sieti.
- Nasadte nádobu **C** na aretačné trne.
- Po nasadení nádoby dôjde k automatickému zapnutiu mixéra do pohotovostného režimu. Ozve sa akustický signál a rozsvieti sa displej a podsvietenie tlačidiel.
- Potom je možné nastavovať jednotlivé funkcie

Poznámka

Ak cca do 20 sekúnd nestlačíte žiadne tlačidlo, spotrebič prejde do úsporného režimu. Displej sa zhasne a bude iba blikať tlačidlo **B10** pre zapnutie.

2) Manuálne nastavenie rýchlosti a času

- Pre nastavenie rýchlosti stlačte tlačidlo **B5**. Ozve sa akustický signál a podsvietenie tlačidla **B5** začne blikať. Pomocou tlačidiel **B2** a **B3** nastavte požadovanú rýchlosť. K dispozícii je celkom 9 rýchlostí.
- Pre nastavenie času spracovania stlačte tlačidlo **B4**. Ozve sa akustický signál a podsvietenie tlačidla **B4** začne blikať. Pomocou tlačidiel **B2** a **B3** nastavte požadovaný čas prípravy. Ten je možné nastaviť v rozmedzí od 5 sekúnd až po 6 minút.
- Teraz je možné mixér spustiť pomocou tlačidla **B10**.

Poznámka

Pri nastavovaní času je krok 5 sekúnd (do 1 minúty) a 10 sekúnd (od 1 do 6 minút).

3) Použitie prednastavených programov

- Pomocou tlačidla **B9** želaný program. S každým stlačením tlačidla sa ozve akustický signál a ikona príslušného zvoleného programu začne blikať.
- Program „SMOOTHIE“ a „QUICK CLEAN“ má každý svoje zvláštne tlačidlo (**B6**, **B8**).
- Stlačením tlačidla **B10** možno spustiť zvolený program prípravy.
- Jednotlivé fázy prednastavených programov sú indikované na displeji **B1**.

Názov programu	Celkový čas (sec.)	Využitie
SMOOTHIE	60	Príprava ovocných a zeleninových nápojov (smoothie)
MILK	180	Príprava mliečnych kokteíl
NUTS	120	Sekanie orechov a tvorba masiel

Názov programu	Celkový čas (sec.)	Využitie
ICE	80	Sekanie ľadu
PUREE	90	Príprava ovocných a zeleninových pyré
QUICK_CLEAN	40	Údržba a čistenie mixéra

Poznámky

- Manuálne nastavené aj prednastavené programy možno kedykoľvek ukončiť pomocou tlačidla **B10**.
- Prednastavené programy majú vždy niekoľko časových fáz, pri ktorých dochádza na automatickú reguláciu otáčok. Jednotlivé programy sa tiež líšia v celkovej dobe prípravy.
- Pri programe "ICE" dochádza ku striedavému zapínaniu a vypínaniu otáčok (cca po 1 sekunde).

4) Použitie tlačidla PULSE (B7)

- Stlačením a držaním tlačidla **B7** možno spustiť maximálne otáčky.
- Po uvoľnení dôjde k zastaveniu otáčok.

IV. POUŽITIE MIXÉRA

Suroviny pred spracovaním očistíte a umyte, prípadne nakrájajte na menšie kúsky. Vložte všetky ingrediencie do nádoby, uzatvorte vekom s krytkou. Uzavretú nádobu so surovinami umiestnite na pohonnú jednotku. Potom použijete manuálne nastavenie rýchlosti a času prípravy alebo použijete jeden z prednastavených programov (pozri **Ovládanie**). Odporúčame občas prerušiť prácu, spotrebič vypnúť a uvoľniť potraviny, ktoré sa nalepili na príslušenstvo alebo nádobu, veko. Mixér je určený na prípravu štiav, mliečnych koktailov, smoothie, omáčok, zmrzliny polievok, detskej a diétnej výživy, k výrobe pyré, apod. Pre pritlačenie väčších kusov surovín k nožu používajte vtláčadlo **E**.

Odporúčanie:

- Ak budete spracovávať väčšie množstvo potravín, rozdeľte si ich do jednotlivých dávok tak, aby ste nepreťažili pohonnú jednotku.
- Tvrdé suroviny (napr. strukoviny, sójové bôby, apod.) Namočte pred spracovaním do vody.
- Pre správnu funkciu drvenie kociek ľadu dodržujte maximálne množstvo po značku 1000 ml.
- Pri spracovaní orechov na zhotovenie masla je minimálne množstvo 500 g. Po celú dobu mixovania je potrebné vtláčadlom posúvať orechy do priestoru záberu noža.
- U prípravy menšieho množstva surovín pre nápoje, cesta a pyré sa odporúča do nádoby naliať malé množstvo tekutiny už na začiatku mixovania.
- Vtláčadlo **E** nikdy nepoužívajte samostatne bez veka **D**.
- Čím dlhšie potraviny v mixéri spracovávate, tým bude výsledok jemnejší.
- Môžete spracovávať tiež horúce tekutiny až do teploty 80 ° C, napr. omáčky, polievky.
- U tekutín, ktoré tvoria penu (napr. mlieko) nikdy nenaplnňajte nádobu až po 2000, aby nedošlo k pretečeniu. V tomto prípade odporúčame množstvo cca 1250 ml.
- Ak nie ste s výsledkom spokojní, spotrebič vypnite, pomocou stierky suroviny premiešajte, odstráňte časť surovín alebo pridajte trochu tekutín.
- Časy príprav (spracovania) závisia od množstva, druhu a kvality použitých substancií, štandardne sa však pohybujú v desiatkach sekúnd.

ODPORUČANÉ RÝCHLOSTI SPRACÚVANIA SUROVÍN

Jedná sa o vysokootáčkový mixér. Otáčky sa pohybujú v rozsahu 15000 - 30000 ot. za minútu. Rýchlosť vždy nastavujte s prihliadnutím na druh a množstvo spracovávaných surovín a tiež na zrelosť najmä u ovocia a zeleniny. Odporúčame vždy mixér zapínať na minimálne otáčky a potom postupne podľa potreby zvyšovať výkon. Pri spracovávaní zmrazených potravín použite vždy maximálnu rýchlosť už pri prvom zapnutí.

RECEPTY

Nasledujúce typy spracovania považujte za príklady a inšpiráciu. Ich účel nie je poskytnúť návod, ale ukázať možnosti rôzneho spracovania potravín.

1) Malinové smoothie

Ingrediencie	Množstvo (1 porcia)	Množstvo (4 porcie)
maliny	100 g	400 g
banány	1 ks	4 ks
kokosové mlieko	150 ml	600 ml

Postup:

Maliny očistite a umyte. Banány zbavte šupky a nalámate na menšie kúsky. Potom všetky suroviny vložte mixéra a zmixujte na jemné.

2) Brusnicové smoothie

Ingrediencie	Množstvo (1 porcia)	Množstvo (4 porcie)
brusnice	100 g	400 g
brusnicový džús	100 ml	400 ml
jogurt	50 ml	200 ml
jahody	50 g	200 g

Postup

Brusnice a jahody podľa potreby očistíme. Potom všetky suroviny vložte mixéra a zmixujeme na jemné.

3) Paradajkové smoothie

Ingrediencie	Množstvo (1 porcia)	Množstvo (4 porcie)
paradajky	150 g	600 g
paradajkový džús	50 ml	200 ml
jablkový džús	50 ml	200 ml
stonkový zeler	20 g	80 g
mrkva	1 ks	4 ks
kocky ľadu	4 ks	16 ks

Postup

Zeleninu riadne očistite a nakrájajte na menšie kúsky. Potom všetky suroviny spolu s ľadom vložte do mixéra a dôkladne rozmixujte.

4) Melónové smoothie

Ingrediencie	Množstvo (1 porcia)	Množstvo (4 porcie)
vodný melón	200 g	800 g
jahody	50 g	200 g
voda	100 ml	400 ml

Postup

Jahody podľa potreby opláchnite a osušte. Melónovou dužinu odporúčame pred spracovaním vykôstkovať. V prípade že kôstky v dužine ponecháte, je možné nakoniec smoothie precediť cez sitko. Všetky suroviny riadne rozmixujte.

5) Mangové smoothie

Ingrediencie	Množstvo (1 porcia)	Množstvo (4 porcie)
mango	1 ks	4 ks
broskyne	1 ks	4 ks
citrón	1/2 ks	2 ks
voda	100 ml	400 ml

Postup:

Broskyne umyte, zbavte kôstok. Mango tiež umyte, zbavte kôstky a olúpte. Potom všetko vložíme do mixéra. Podľa potreby dochuťte vytlačenou šťavou z citróna. Nakoniec všetko riadne rozmixujte.

6) Smoothie z mrkvy a jablák

Ingrediencie	Množstvo (1 porcia)	Množstvo (4 porcie)
mrkva	1 ks	4 ks
jablká	1 ks	4 ks
citrón	1/2 ks	2 ks
voda	100 ml	400 ml

Postup:

Mrkva v jablká umyte, olúpte a nakrájajte na menšie kúsky. Potom všetko vložte do mixéra. Podľa potreby dochuťte vytlačenou šťavou z citróna. Nakoniec všetko riadne rozmixujte.

7) Smoothie zo zeleného čaju a mandlí

Ingrediencie	Množstvo (1 porcia)	Množstvo (4 porcie)
zelený čaj	200 ml	800 ml
mandle	20 g	80 g
med	2 lyžice	8 lyžíc

Postup:

Najskôr uvarte silný zelený čaj a nechajte ho vychladnúť. Potom ho spoločne s mandľami a medom vložte do mixéra a riadne zmixujte.

8) Banánovo-jahodová zmrzlina

Ingrediencie	Množstvo (1 porcia)	Množstvo (4 porcie)
banány	1 ks	4 ks
jahody	50 g	200 g

Postup:

Banány ošúpte, nakrájajte na menšie kúsky a nechajte zmraziť. Použite veľmi zrelé banány. Jahody podľa potreby očistite a umyte. Ak chcete, môžete ich tiež nechať zmraziť (nie je to nutné). Potom všetko vložte do mixéra a rozmixujte. Pri výrobe zmrzliny použite pechovadlo pre posun surovín k nožu. Zmrazené banány krásne vytvorí zmrzlinovú konzistenciu.

9) Jahodový kokteil

Ingrediencie	Množstvo (1 porcia)	Množstvo (4 porcie)
jahody	50 g	200 g
mlieko	200 ml	800 ml
cukor	1 lyžice	4 lyžice

Postup:

Jahody podľa potreby očistite a umyte. Potom všetko vložte do mixéra a riadne rozmixujte. Pre dosladenie odporúčame používať trstinový cukor.

10) Banánový kokteil

Ingrediencie	Množstvo (1 porcia)	Množstvo (4 porcie)
banány	1 ks	4 ks
mlieko	200 ml	800 ml
cukor	1 lyžice	4 lyžice

Postup:

Banány ošúpte a nakrájajte na menšie kúsky. Potom všetko vložte do mixéra a riadne rozmixujte. Pre dosladenie odporúčame používať trstinový cukor.

V. SKLADOVANIE

Spotrebič po očistení uložte na suchom, bezprašnom/bezpečnom mieste, mimo dosahu detí a nesvojprávnych osôb.

VI. ÚDRŽBA

Nepoužívajte drsné a agresívne čistiace prostriedky (napr. ostré predmety, škrabky, chemické rozpúšťadlá alebo riedidlá)! Pohonnú jednotku čistíte vlhkou handričkou namočenou v roztoku vody a saponátu. Príslušenstvo po použití ihneď opláknite v roztoku teplej vody a saponátu (nepoužívajte umývačku riadu). Nôž vyčistíte tak, že do nádoby nalejete cca 0,5 l čistej vody, zvolíte prednastavený program "QUICK_CLEAN" a spotrebič spustíte. V prípade väčšieho znečistenia noža postup niekoľkokrát opakujte, alebo nalejte 1 l vody, pridajte malé množstvo saponátu a zapnite mixér na 1 minútu.

Dbajte na to, aby sa rezné hrany nedostali do styku s tvrdými predmetmi, ktoré ich otupia a znížia ich účinok. Niektoré prísady môžu určitým spôsobom zafarbiť príslušenstvo. Nemá to vplyv na funkciu spotrebiča a po určitom čase sa zafarbenie samé stratí. Plastové výlisky nikdy nesaňte nad zdrojom tepla (napr. **kachľami, elektrickým/plynovým sporákom**).

Demontáž nože C2

Nôž **C2** je možné demontovať pomocou kľúča (nie je súčasťou balenia). Nasadte uvoľňovaciu páku na maticu a povolte ju pootočením v smere šípky (pozri obr. 3). Pri spätnej montáži postupujte opačným spôsobom. Dno nádoby musí byť medzi tesneniami **C3** a **C4**. Maticu primeranou silou dotiahnite. Dbajte na to, aby dosadacie plochy a tesniace prvky boli čisté, nepoškodené a riadne umiestnené (viď obr. 3).

Výmena gumového unášača A2

Gumový unášač je vložený do hriadeľa pohonu, nie je nijako prichytený. Pri demontáži použijete vhodný nástroj pre uchytenie a vybratie smerom hore (pozri obr. 1), ako napr. Tenký skrutkovač, úzke kliešte. Pri vkladaní nového gumového unášača ho nezatláčajte silou. Naopak postupným otáčaním a vkladáním nájdite polohu, kedy pôjde unášač ľahko vložiť.

Náhradné diely a komponenty žiadajte u výrobcu.

**Údržbu rozsiahlejšieho charakteru alebo údržbu, ktorá vyžaduje zásah do vnútorných častí spotrebiča, musí vykonať iba špecializovaný servis!
Nedodržaním pokynov výrobcu zaniká právo na záručnú opravu!**

Prípadné ďalšie informácie o spotrebiči a servisnej sieti získate na infolinke +420 545 120 545 alebo na internetovej adrese www.eta.sk.

VII. EKOLÓGIA



Ak to rozmery umožňujú, na všetkých dieloch sú vytlačené znaky materiálov, ktoré sú použité na obalový materiál, komponenty a príslušenstvo, ako aj na ich recyklovanie. Uvedené symboly na výrobku alebo v sprievodnej dokumentácii znamenajú, že použité elektrické alebo elektronické výrobky nesmú byť likvidované spoločne s komunálnym odpadom. Za účelom správnej likvidácie výrobku ho odovzdajte na určených zberných miestach, kde budú prijaté zdarma. Správnou likvidáciou tohto produktu pomôžete zachovať cenné prírodné zdroje a napomáhate prevencii potenciálnych negatívnych dopadov na životné prostredie a ľudské zdravie, čo by mohli byť dôsledky nesprávnej likvidácie odpadov. Ďalšie podrobnosti si vyžiadajte od miestneho úradu alebo najbližšieho zberného miesta. Pri nesprávnej likvidácii tohto druhu odpadu môžu byť v súlade s národnými predpismi udelené pokuty. Ak má byť spotrebič definitívne vyradený z činnosti, odporúča sa po jeho odpojení od elektrickej siete odrezať napájací prívod. Spotrebič tak bude nepoužiteľný.

VIII. TECHNICKÉ ÚDAJE

Napätie (V)	uvedené na typovom štítku výrobku
Príkon (W)	uvedený na typovom štítku výrobku
Objem nádoby (ml)	2000
Hmotnosť (kg) asi	4,3
Spotrebič triedy ochrany	I.
Rozmery (DxHxV), (mm)	190 x 500 x 262
Príkon v pohotovostnom režime je < 1,00 W.	

Deklarovaná hodnota emisie hluku tohto spotrebiča je 86 dB, čo predstavuje hladinu „A“ akustického výkonu vzhľadom na referenčný akustický výkon 1 pW.

Zmena technickej špecifikácie a obsahu prípadného príslušenstvo podľa modelu výrobku je vyhradená výrobcem.

UPOZORNENIA A SYMBOLY POUŽITÉ NA SPOTREBIČI, OBALOCH ALEBO V NÁVODE:

OPEN – otvoriť, HOUSEHOLD USE ONLY — Len na použitie v domácnosti.

DO NOT IMMERSE IN WATER OR OTHER LIQUIDS — Neponárať do vody alebo iných tekutín.



TO AVOID DANGER OF SUFFOCATION, KEEP THIS PLASTIC BAG AWAY FROM BABIES AND CHILDREN. DO NOT USE THIS BAG IN CRIBS, BEDS, CARRIAGES OR PLAYPENS. THIS BAG IS NOT A TOY.

Nebezpečenstvo udusenía. Nepoužívajte toto vrecúško v kolískach, postielkach, kočkoch alebo detských ohrádkach. PE vrecko odkladajte mimo dosahu detí. Vrecko nie je na hranie.



UPOZORNENIE

Multipurpose blender

eta 110090010

Vital Blend DIGI

INSTRUCTIONS FOR USE

Dear customer, thank you for purchasing our product. Please read the operating instructions carefully before putting the appliance into operation and keep these instructions including the warranty, the receipt and, if possible, the box with the internal packing.

I. SAFETY WARNINGS



- Consider the instructions for use as a part of the appliance and pass them on to any other user of the appliance.
- Check whether the data on the type label correspond with the voltage in your socket. The power supply plug has to be connected to a socket of electrical installation that conforms to respective standards.
- Never use the appliance if the power cord or power plug are damaged, if it is not functioning correctly or if it has fallen on the floor and been damaged or if it has fallen into water. In such cases take the appliance to a professional service centre to verify its safety and correct function.
- This appliance must not be used by children. Keep the device and its supply cord out of reach of children. The device may be used by persons with reduced physical or mental abilities or lack of experience and knowledge only if they are under supervision or they have been instructed about using the appliance safely and understand the potential dangers. Children must not play with the appliance.
- Be careful when pouring hot liquid into the food processing device or the mixer because it may spurt out of the appliance because of sudden boil.
- If the power cord of this appliance is damaged, the cord must be replaced by the manufacturer, their service technician or by a similarly qualified person, this will prevent the creation of a dangerous situation.
- Always unplug the appliance from power supply if you leave it unattended.
- Before replacing accessories or accessible parts, which move during operation, before assembly and disassembly, before cleaning or maintenance, turn off the appliance and disconnect it from the mains by pulling the power cord from the power socket!
- Be careful when handling the blender, the knife is very sharp!
- **CAUTION:** Do not use the appliance with a program, time switch or any other part that turns the appliance on automatically as there is a risk of fire if the appliance is not covered or placed properly.

- When the appliance is in operation, prevent pets, plants or insects to get in contact with it.
- **To press the ingredients to the knife, use the attached pusher only! It has been designed especially for that purpose.**
- **Every time before the propulsion unit is switched on, the container needs to be attached properly and the lid needs to be placed appropriately so as to close the container. The safety plug or the pusher needs to be inserted in the lid.**
- **Never remove or attach the container while the propulsion unit is in operation. Thus you avoid the risk of injury or damage to the appliance.**
- **After finishing work and before cleaning, always switch off the appliance and disconnect it from power supply by taking the power cord connector out of the electric socket.**
- **The product is intended for home use and similar (in shops, offices and similar workplaces, in hotels, motels and other residential environments, in facilities providing accommodation with breakfast). It is not intended for commercial use!**
- **The appliance must not be used in damp or wet environment and in any environment with the danger of fire or explosion** (spaces where chemicals, fuels, oils, gases, paints and other flammable or volatile materials are stored).
- Maximum time of processing is **6 min.** After that, keep the break for approx. **10 min** necessary for the motor unit to cool off.
- Correctly placing the bowl on the appliance will release the safety lock and the appliance may be turned on.
- When mixing or stirring liquids, never add more than 2000ml of liquid, and always use the lid. The maximum hot food volume is limited to 1250ml.
- The appliance is equipped with thermal safety fuse which disconnects current supply incase of engine overloading. If it occurs, unplug the appliance and let the appliance getcooled at least 10 minutes.
- **Never immerse the drive unit into water and do not wash it in running water!**
- Do not switch on the appliance without ingredients put in!
- Do not put more liquid than marked on the dish and always use the lid when mixing or blending liquids.
- Do not process ingredients of higher temperature than approx. 80 °C.
- Use the mixer only in its working position and at places where there is no risk of tipping and in sufficient distance from heat sources (e.g. **heater, stove, cooker, grill** etc.) and wet surfaces (**sinks, basins** etc.)
- Use the appliance only with accessory intended for this type of device. Using other accessory may pose danger for the user.
- Prevent the supply cord to hang loosely over the edge of the working desk where children could reach it.
- The power cord must not be damaged with sharp or hot objects, open fire, it must not be sunk into water or bent over sharp edges. Never put it on hot surfaces or do not let it hang over the edge of a table or work tables. Hitting, stumbling or pulling the power cord e.g. by children can result in tilting over or drawing the appliance down and serious injury!
- Use the appliance only with original accessories from the manufacturer.
- Use the appliance only for the purpose it is intended for as specified in this manual. Never use the appliance for any other purpose.
- The manufacturer is not responsible for damage and injuries caused by improper use of the appliance and the accessories (e.g. **food deterioration, injury, cutting**) and its guarantee for the appliance does not apply in situations when the safety warnings above are not complied with.

Warning

If the blender runs idle (e.g. the blade cannot touch the ingredients), disconnect it from the mains and release the ingredients. The blender cannot run idle for more than 10 seconds!

II. FEATURES OF THE DEVICE (PIC. 1, 2 , 3)**A – propulsion unit**

- A1 – propulsion shaft
- A2 – rubber feeder
- A3 – locking mandrel for attaching the container
- A4 – supply cord

B – control panel

- B1 – display
- B2 – “+” button to manually set speed / processing time (increase in value)
- B3 – “-” button to manually set speed / processing time (decrease in value)
- B4 – function button to set processing time
- B5 – function button to set speed
- B6 – quick set button for the “SMOOTHIE” programme
- B7 – PULSE button to set the maximum rotation speed
- B8 – quick set button for the “QUICK CLEAN” programme
- B9 – “MENU” button for selection of a pre-set programme (MILK, NUTS, ICE, PUREE)
- B10 – POWER button to start/end the processing programme

C – dish

- C1 – handle
- C2 – knife
- C3 – gasket no. 1
- C4 – gasket no. 2
- C5 – nut

D – lid

- D1 – plug
- D2 – lid seal

E – pusher**F – sports bottle for beverages (2 pcs)****G – thermo insulated cover for sports bottle (2 pcs)****III. PREPARATION FOR USE**

Remove all packaging material, remove the accessory. Remove all adhesive foils, stickers or paper from the appliance. Before the first use, wash the parts that will be in contact with food in hot water with a detergent, rinse them thoroughly with clean water and wipe till dry, or let them dry. Possible short-time mild smoke when the appliance is operated for the first time is not a defect and the appliance is not subject to a complaint for this reason.

Appliance assembling (Fig. 1)

Please assemble the appliance according to Fig. 1. If you properly put the container **C** on the driver unit, the safety clutch will be released, and you can start using the appliance. Insert the cap **D1** or stamper **E** in the lid opening. Apply the reverse procedure to dismantle.

Control:**1) Switching to standby mode**

- Connect driver unit **A** to the mains.
- Put the container **C** on the arrest pins.
- Once the container is put on, the mixer will automatically switch to standby mode. You will hear a sound signal and the display and button backlight will come on.
- Then the individual functions may be set.

Note

Unless you press a button within approx. 20 seconds, the appliance will switch to the energy-saving mode. The display will go out and only the B10 switch button will be flashing.

2) Manual speed setting and time setting

- Press **B5** button to set the speed. You will hear a sound signal and the **B5** button backlight will start flashing. Set the desired speed by **B2** and **B3** buttons. 9 speed levels are available.
- Press **B4** button to set the processing time. You will hear a sound signal and the **B4** button backlight will start flashing. Set the desired processing time by **B2** and **B3** buttons. The processing time may be set in the interval from 5 seconds to 6 minutes.
- Now turn on the mixer by **B10** button.

3) Use of pre-set programmes

- Select the required programme using the **B9** button. Each time you press a button, you will hear a sound signal and the indicator of the relevant selected programme will start flashing.
- The "SMOOTHIE" and "QUICK CLEAN" programmes have their own special buttons (**B6**, **B8**).
- The selected processing programme may be started by pressing **B10** button.
- The individual phases of the pre-set programmes are indicated on **B1** display.

Programme name	Total time (sec.)	Use
SMOOTHIE	60	Preparing fruit and vegetable beverages (smoothies)
MILK	180	Preparing milk cocktails
NUTS	120	Chopping nuts and making butters
ICE	80	Chopping ice
PUREE	90	Preparing fruit purees and vegetable purees
QUICK_CLEAN	40	Mixer maintenance and cleaning

Notes

- The manually set and pre-set programmes may be terminated at any time by pressing **B10** button.

4) Using PULSE button (B7)

- By pressing and holding **B7** button, the maximum rotation speed can be turned on.
- Once released, it stops the speed.

IV. USING THE BLENDER

Put the closed container with the ingredients on the driver unit. Then manually set the processing speed and time, or use a pre-set programme (see **Control** section). The blender is intended for preparation of juices, milk cocktails, smoothies, sauces, ice-cream, soups, baby food, diet food, purées, etc. To press larger pieces of ingredients to the knife, use the pusher **E**.

Recommendation

- For proper ice cube crushing, observe the maximum permitted volume of 1000ml (see the gauge line).
- Minimum quantity of 500g is necessary when processing nuts or making butter. Nuts must be kept within the knife working area by pushing them by stamper during the chopping process.
- Never use the pusher **E** individually without the lid **D**.
- You can also process hot liquids up to temperature of 80 °C, e.g. sauces, soups.
- Never fill the container with liquids which make foam (e.g. milk) up to 2000 so that they do not overflow. In this case we recommend amounts approx. 1250 ml.

RECOMMENDED SPEEDS FOR PROCESSING INGREDIENTS

This is a high-speed blender. The revolutions are within the range of 15000 - 30000 RPM. Always set the speed with regard to the kind and amount of ingredients being processed, and particularly with regard to ripeness of fruit and vegetables.

RECIPES

Consider these following tips for processing examples and inspiration whose purpose is not to provide a manual but to show ways of different food processing.

1) Raspberry smoothie

Ingredients	Amount (1 serving)	Amount (4 servings)
raspberries	100 g	400 g
bananas	1 pcs	4 pcs
cocoa milk	150 ml	600 ml

Procedure:

Clean and wash the raspberries. Remove the banana peel and break the bananas into smaller pieces. Then place all the ingredients in the blender and mix them till smooth.

2) Cranberry smoothie

Ingredients	Amount (1 serving)	Amount (4 servings)
cranberries	100 g	400 g
cranberry juice	100 ml	400 ml
yoghurt	50 ml	200 ml
strawberries	50 g	200 g

Procedure:

Clean the cranberries and strawberries as required. Then place all the ingredients in the blender and mix them till smooth.

3) Tomato smoothie

Ingredients	Amount (1 serving)	Amount (4 servings)
tomatoes	150 g	600 g
tomato juice	50 ml	200 ml
apple juice	50 ml	200 ml
stalk celery	20 g	80 g
carrot	1 pcs	4 pcs
ice cubes	4 pcs	16 pcs

Procedure:

Clean the vegetables thoroughly and cut them into smaller pieces. Then place all the ingredients together with the ice in the blender and mix them thoroughly.

4) Watermelon smoothie

Ingredients	Amount (1 serving)	Amount (4 servings)
watermelon	200 g	800 g
strawberries	50 g	200 g
water	100 ml	400 ml

Procedure:

Wash and dry the strawberries as required. We recommend that you rid the watermelon flesh of the seeds before mixing. In case that you leave seeds in the flesh, you can strain the smoothie through a strainer in the end. Mix all the ingredients thoroughly.

5) Mango smoothie

Ingredients	Amount (1 serving)	Amount (4 servings)
mango	1 pcs	4 pcs
peaches	1 pcs	4 pcs
lemon	1/2 pcs	2 pcs
water	100 ml	400 ml

Procedure:

Wash the peaches, remove the seeds. Wash the mango, remove the seed and peel it. Then put everything in the blender. Flavour with squeezed lemon juice, if required. Finally, mix everything thoroughly.

6) Carrot and apple smoothie

Ingredients	Amount (1 serving)	Amount (4 servings)
carrot	1 pcs	4 pcs
apples	1 pcs	4 pcs
lemon	1/2 pcs	2 pcs
water	100 ml	400 ml

Procedure:

Wash the carrot and apples, peel and cut them into smaller pieces. Then put everything in the blender. Flavour with squeezed lemon juice, if required. Finally, mix everything thoroughly.

7) Green tea and almond smoothie

Ingredients	Amount (1 serving)	Amount (4 servings)
green tea	200 ml	800 ml
almonds	20 g	80 g
honey	2 spoonfuls	8 spoonfuls

Procedure:

First of all, brew strong green tea and allow it to cool down. Put it then together with almonds and honey in the blender and mix thoroughly.

8) Banana-strawberry ice-cream

Ingredients	Amount (1 serving)	Amount (4 servings)
bananas	1 pcs	4 pcs
strawberries	50 g	200 g

Procedure:

Peel the bananas, cut them into smaller pieces and freeze them. Use very ripe bananas. Clean and wash the strawberries as required. If you wish, you can freeze them too (it is not necessary). Then put everything in the blender and mix it. When preparing ice-cream, use the pusher to push the ingredients to the knife. Frozen bananas form ice-cream consistency nicely.

9) Strawberry cocktail

Ingredients	Amount (1 serving)	Amount (4 servings)
strawberries	50 g	200 g
milk	200 ml	800 ml
sugar	1 spoonfuls	4 spoonfuls

Procedure:

Clean and wash the strawberries as required. Then put everything in the blender and mix it thoroughly. We recommend using cane sugar for additional sweetening.

10) Banana cocktail

Ingredients	Amount (1 serving)	Amount (4 servings)
bananas	1 pcs	4 pcs
milk	200 ml	800 ml
sugar	1 spoonfuls	4 spoonfuls

Procedure:

Peel the bananas and cut them into smaller pieces. Then put everything in the blender and mix it thoroughly. We recommend using cane sugar for additional sweetening.

V. MAINTENANCE

Do not use coarse and aggressive cleaning agents (e.g. sharp objects, scrapers, diluting agents or other solvents). Clean drive unit with a soft and wet cloth with a little detergent. Clean all accessories in hot water with a detergent right after use (do not use a dishwasher). To clean the knife, pour about 0.5 litre of clear water in the container, select the pre-set programme **“QUICK_CLEAN”**, and turn on the appliance. In case of larger contamination of the knife, repeat the procedure several times, or pour 1 l of water, add a small amount of detergent and switch the blender on for 1 minute. Some ingredients can colour the accessories in some way. But the change does not affect the function of the appliance and it is not a reason for a claim. This colouring usually disappears after some time. Never dry plastic moldings over a heat source (e. g. heater, electric/gas stove). Store the appliance after cleaning at a dry, dustfree and safe place, out of reach of children and incapacitated people.

Disassembly of the knife C2

The knife **C2** can be disassembled using the lever (not included). Place the release lever onto the nut and loosen it by turning it slightly in the direction of the arrow (see Fig. 3). For re-assembly, proceed in reverse order. The jar bottom needs to be placed between the **C3** and **C4** gaskets. Tighten the nut applying reasonable force. Please make sure that the contact surface and sealing elements are clean, undamaged and properly placed (see Fig. 3).

Replacing the rubber feeder A2

The rubber feeder is inserted in the driver unit shaft and is not fixed there. To remove the feeder, use a suitable tool, such as small screwdriver or narrow pliers, to take and pull the feeder up (see Fig. 1). When placing a new rubber driver, do not push it in by force. On the contrary - find a position which allows easy placement of the driver by turning and positioning it smoothly.

Contact your manufacturer for spare parts and components.

More extensive maintenance or maintenance requiring intervention in the inner parts of the appliance must be carried out by professional service!

Failure to comply with the instructions of the manufacturer will lead to expiration of the right to warranty repair!

VI. ENVIRONMENTAL PROTECTION



If the dimensions allow, there are labels of materials used for production of packing, components and accessories as well as their recycling on all parts. The symbols specified on the product or in the accompanying documentation mean that the used electric or electronic products must not be disposed of together with municipal waste. For proper disposal of the product, hand it over at special collection places where it will be taken over free of charge. Suitable disposal of the product can help to maintain valuable natural resources and to prevent possible negative impacts on the environment and human health, which could be the possible consequences of improper waste disposal. Ask for more details at the local authorities or in the nearest collection site. Fines can be imposed for improper disposal of this type of waste in agreement with the national regulations. If the appliance is to be put out of operation for good, after disconnecting it from power supply we recommend cutting off the power cord and thus it will not be possible to use the appliance again.

VII. TECHNICAL DATA

Voltage (V)	shown on the type label of the appliance
Input (W)	shown on the type label of the appliance
Container volume (ml) about	2000
Weight (kg) about	4.3
Protection class of the appliance	I.
Size of the product (mm)	190 x 500 x 262
Input in standby mode is < 1.00 W.	
Noise level: Acoustic noise level of 86 dB(A) re 1pW	

The manufacturer reserves the right to change the technical specifications and accessories for the respective models.

WARNINGS AND SYMBOLS USED ON THE APPLIANCE, PACKAGING OR IN THE INSTRUCTIONS MANUAL:

HOUSEHOLD USE ONLY.

DO NOT IMMERSE IN WATER OR OTHER LIQUIDS.



TO AVOID DANGER OF SUFFOCATION, KEEP THIS PLASTIC BAG AWAY FROM BABIES AND CHILDREN. DO NOT USE THIS BAG IN CRIBS, BEDS, CARRIAGES OR PLAYPENS. THIS BAG IS NOT A TOY.



NOTICE

KEZELÉSI ÚTMUTATÓ

Köszönjük, hogy termékünket választotta. A készülék használata előtt nagyon figyelmesen olvassa el ezt a használati útmutatót, és lehetőség szerint a garancialevéllel, pénztári bizonylattal, csomagolással és a csomagolás belső részével együtt gondosan őrizze meg.

I. BIZTONSÁGI FIGYELMEZTETÉS



- Az útmutató utasításait tekintse a készülék tartozékaként és juttassa el azt a készülék bármilyen további felhasználójának.
- A berendezést soha se használja, ha sérült a tápkábel vagy a dugó, ha rosszul működik, ha földre esett és károsodott vagy vízbe esett. Ilyen esetben a berendezést vigye elektroszakszervizbe biztonságának és funkcióinak ellenőrzése végett.
- A készüléket nem használhatják gyerekek! Tartsa a készüléket és a kábelt távol a gyerekektől! A készüléket nem használhatják felügyelet nélkül olyan személyek, akik alacsonyabb fizikai és szellemi képességekkel rendelkeznek, vagy akiknek nincs tapasztalatuk és nem ismerik a használati utasításokat, kizárólag abban az esetben használhatják, ha a készülékek használatáról írt utasításokat és a lehetséges veszélyeket megértik! A gyermekek nem játszhatnak a készülékkel!
- Ha a készülék tápkábele sérült, a tápkábelt a gyártónak, szervizi dolgozónak vagy hasonló képesített személynek kell kicserélnie, hogy elkerülje veszélyes helyzet kialakulását.
- Legyen nagyon óvatos, amikor beleönti az ételt az előkészítő és feldolgozó gépbe, vagy a mixerbe önti a forró vizet, mert az kifröccsenhet a készülékből a hirtelen forrás miatt!
- Mindig válassza le a készüléket az elektromos hálózatról, ha a készülék felügyelet nélkül marad.
- A mixelő óvatosan járjon el, mivel annak kése nagyon éles!
- Ne használja sohasem a készüléket, ha a csatlakozókábele vagy a villásdugó megsérült, ha nem működik megfelelően, ha leesett a földre és megsérült. Ezekben az esetekben forduljon szakszervizhez és ellenőriztesse a készülék biztonsági és működési funkcióit.
- A készülék működése közben kerülje a készülék és az otthoni állatok, virágok, vagy rovarok közötti kontaktust!
- **Az alapanyagok késhez nyomásához kizárólag csak a mellékelt nyomórudat használja! A nyomórúd speciálisan erre a célra lett kifejlesztve.**

- **A motoros egység minden bekapcsolása előtt a mixelő edényt szabályszerűen kell a gépre felszerelni, és a mixelő edényre a fedelet is fel kell tenni. A fedél kis nyílását a záródugóval vagy a nyomórúddal kell lezárni.**
- **A motoros egység működése közben a mixelő edényt levenni vagy felhelyezni tilos. Ezzel megelőzheti a személyi és a gépsérüléseket.**
- **A munka befejezése után és karbantartás előtt mindig válassza le a készüléket az el. hálózatról a csatlakozó vezeték villásdugója el.dugaszolóaljzatból történő kihúzásával.**
- Nedves kézzel ne dugja be és ne húzza ki a csatlakozóvezeték villásdugóját az el. dugaszolóaljzatba vagy ne húzza ki azt a dugaszolóaljzatból a csatlakozóvezetékénél fogva!
- Ellenőrizze, hogy a típustáblán levő feszültségérték megegyezik-e az Ön elektromos dugaszolóaljzatában levő feszültséggel. A csatlakozóvezeték villásdugóját csak a szabvány szerint helyesen bekötött és földelt dugaszolóaljzatba szabad becsatlakoztatni!
- A termék otthoni és hasonló (üzletekben, irodákban és más hasonló munkahelyeken, szállodákban, motelekben és más hasonló helyiségekben, „bed and breakfast” típusú szállodákban) használatra szánt! Nem kereskedelmi használatra!
- A tartozékokat ne dugja be egyetlen testnyílásba sem.
- **Ne használja a készüléket nedves, vagy vizes környezetben, vagy bármilyen robbanás, ill. tűzveszélyes helyeken** (kémiai szerek, olajok, gázok, festékek és más robbanó, égő anyagok tároló helyek közelében).
- A maximális feldolgozási idő **6** perc. Utána tartsa be a kb. **10** perc szünetet, amely a meghajtó egység kihűléséhez szükséges.
- A edény készülékre történő helyes feltételek kiiktatja a biztonsági biztosítót és a készüléket ezután be lehet kapcsolni.
- Mixelésnél, vagy a folyadékok keverésénél soha ne használjon 2000 ml-nél több mennyiséget és mindig használja a fedelet! A forró hozzávalók feldolgozásánál ne lépje túl az 1250 ml mennyiséget!
- **FIGYELEM:** Ne használja a készüléket olyan programmal, időkapcsolóval vagy bármely olyan alkatrészrel összekapcsolva, amelyek a készüléket automatikusan bekapcsolhatják, mivel a készülék letakart, vagy helytelen elhelyezésekor tűzveszély keletkezhet.
- A készülék biztonsági biztosítókkal van felszerelve, amely kikapcsolja az áramellátást a motor túlterhelése esetén. Amennyiben ez előfordul, kérjük húzza ki a tápkábelt az elektromos hálózatról és hagyja azt kihűlni.
- **A meghajtóegységet soha ne merítse vízbe, ne mossa azt folyó víz alatt!**
- A készüléket csak annak munkahelyzetében és olyan helyen használja, ahol nem borulhat fel és hőforrásoktól (pl. **tűzhely, kályha, grill stb.**) valamint nedves felületektől (pl. **mosogató, mosdó stb.**) megfelelő távolságban van.
- Ne kapcsolja be a készüléket a behelyezett anyagok nélkül!
- A készüléket csak annak típusához készült (kés, üvegedény, mixer vagy fedél) és azzal együtt szállított tartozékokkal használja.
- Amíg a meghajtóegység üzemben van, addig ne vegye le arról az edényt vagy annak fedelét!
- Mindenkor, ha a készülék felügyelet nélkül marad, akkor válassza azt le az el. hálózatról.
- Mixelés vagy folyadékkeverés során ne adagoljon nagyobb mennyiséget, mint ami az edényben megjelölve és mindig tegye fel a fedelet.
- Ne dolgozzon fel **kb. 80 °C**-nál magasabb hőmérsékletű élelmiszereket.
- A csatlakozó vezetéket nem szabad éles vagy forró tárgyakkal, nyílt lánggal megrongálni, nem szabad azt vízbe meríteni sem éles peremeken át hajlítani.
- A készüléket ne használja más célokra, mint amire rendeltetett és ami ebben az útmutatóban szerepel!
- Gyártó cég nem felelős a készülék és tartozékai helytelen használatából eredő károkért (pl. **az élelmiszerek tönkremeneteléért, balesetekért, forrázási, és tűzkárokért**) és nem felelős a készülék jótállásáért a fenti biztonsági figyelmeztetések be nem tartása esetén.

FIGYELEM

Amennyiben a mixer kései üresjárásban futnak (pl. a kések nem érik el a behelyezett alapanyagot), akkor a készüléket kapcsolja le, a hálózati vezetékét húzza ki és az alapanyagot nyomja le a késhez. A mixer nem futhat 10 másodpercnél hosszabb ideig üresjárásban!

II. A KÉSZÜLÉK LEÍRÁSA (1., 2., 3. sz. ábra)**A – hajtó egység**

- A1 – a meghajtótengely
- A2 – gumis adagoló
- A3 – mixelő edény rögzítő túske
- A4 – csatlakozó vezeték

B – vezérlő panel

- B1 – kijelző
- B2 – “+” gomb a sebesség / elkészítési idő manuális beállításához (érték növelése)
- B3 – “-” gomb a sebesség / elkészítési idő manuális beállításához (érték csökkentése)
- B4 – funkció gomb az elkészítési idő beállításához
- B5 – funkció gomb a sebesség beállításához
- B6 – a “SMOOTHIE” program gyors beállítására szolgáló nyomógomb
- B7 – PULSE gomb a maximális fordulatszámhoz
- B8 – a “QUICK CLEAN” program gyors beállítására szolgáló nyomógomb
- B9 – a “MENU” gomb az előre beállított programok (MILK, NUTS, ICE, PUREE) kiválasztására szolgál
- B10 – gomb az elkészítési program bekapcsolásához/befejezéséhez

C – edény

- C1 – fogantyú
- C2 – kés
- C3 – 1 sz. tömítés
- C4 – 2 sz. tömítés
- C5 – csavaranya

D – fedél

- D1 – sapka
- D2 – tömítés

E – tömítő eszköz**F – italokra való sportüveg (2 db)****G – sportüvegre való hőálló tok (2 db)****III. HASZNÁLATRA TÖRTÉNŐ ELŐKÉSZÍTÉS**

Távolítsa el a csomagolóanyagot, vegye ki a tartozékokat. Távolítson el a készülékről minden esetleges tapadó fóliát, öntapadó címkét vagy papírt. Első üzembelyezés előtt mossa le azokat a részeket, amelyek élelmiszerekkel kerülnek érintkezésbe forró, szappanos vízzel, majd alaposan öblítse le tiszta vízzel és törölje szárazra, illetve szárítsa meg azokat. A készülék első bekapcsolásakor jelentkező rövid ideig tartó, gyenge füst vagy szagképződés nem hibajelenség és nem ad okot a készülék reklamációjára.

Készülék összeszerelése (1. ábra)

A készüléket az 1. ábra szerint szerelje össze! A **C** edény meghajtó egységre történő megfelelő elhelyezésekor a biztonsági biztosíték kikapcsol, utána használhatja a készüléket! A fedélben lévő lyukba helyezze be a kupakot **D1**, vagy a töltő eszközt **E**! Szétszerelésnél járjon el fordított sorrendben!

Vezérlés:

1) Készenléti módba való bekapcsolás

- Csatlakoztassa a meghajtó egységet **A** az elektromos hálózathoz!
- Helyezze az edényt **C** a kiállásokra!
- Az edény elhelyezése után a készülék automatikusan bekapcsol készenléti módba. Hangjelzés hallatszik és bekapcsolódik a kijelző fénye, valamint a nyomógombok háttérvilágítása.
- Utána bele lehet állítani a különböző funkciókat!

Megjegyzés

Ha kb. 20 másodpercig egyetlen gombot sem nyomunk meg, akkor a készülék energiatakarékos üzemmódba áll át. A kijelző kialszik és csak a **B10** jelű bekapcsoló nyomógomb villog majd.

2) Sebesség és idő manuális beállítása

- A sebesség beállításához nyomja meg a **B5** gombot! Hangjelzés hallatszik, és a **B5** jelű gomb háttérvilágítása kezd el villogni. A **B2** és **B3** gomb segítségével állítsa be a sebességet!
- Összesen 9 sebesség érhető el.
- Idő beállításához nyomja meg a **B4** gombot! Hangjelzés hallatszik, és a **B4** jelű gomb háttérvilágítása kezd el villogni. A **B2** és **B3** gomb segítségével állítsa be a kívánt készítési időt! Ezt 5 másodperc és 6 perc között állíthatja be!
- Most bekapcsolhatja a mixert a **B10** gomb segítségével!

3) Előre beállított programok használata

- A **B9** jelű gombbal válassza ki a kívánt programot. A gomb minden egyes megnyomásakor hangjelzés hallható és a kiválasztott, megfelelő program ikonja kezd el villogni.
- A „SMOOTHIE” és a „QUICK CLEAN” programok mindegyikének saját külön nyomógombja (**B6**, **B8**) van.
- A **B10** gomb megnyomásával indítsa el a kiválasztott programot!
- Az előre beállított program fázisai megjelennek a kijelzőn **B1**.

Program neve	Teljes idő (mp)	Használat
SMOOTHIE	60	Gyümölcs- és zöldségek koktélok (smoothie) készítése
MILK	180	Tejeskoktélok készítése
NUTS	120	Diók darálása és vajak készítése
ICE	80	Jég darálása
PUREE	90	Gyümölcs- és zöldségpürék készítése
QUICK_CLEAN	40	Mixer karbantartása és tisztítása

Megjegyzések

- A manuálisan, vagy előre beállított programokat bármikor befejezheti a **B10** gomb segítségével.

4) PULSE (B7) gomb használata

- A **B7** megnyomásával és megnyomva tartásával lehet a maximális fordulatszámot bekapcsolni.
- Felengedésük után leáll a forgómozgás.

IV. A MIXER HASZNÁLATA

A zárt edényt helyezze rá a meghajtó egységre! Utána használja a sebesség/idő manuális beállítását, vagy valamelyik előre beállított programot (lásza **Vezérlés**)! A turmixgépet mixelésre, aprításra, őrlésre és keverésre lehet használni, például tejes kottélok, gyerekételek, levesek, főzelékek, pürék, fagyaltok, szószok stb. készítéséhez. A nagyobb alapanyag darabokat a nyomórúddal **E** nyomja le a késhez.

Javaslatok:

- A jégdaráló megfelelő működéséhez tartsa be a kijelölt maximális mennyiséget, ami 1000 ml!
- Vajakhoz való dió feldolgozásánál használjon minimális mennyiséget, 500 g-ot! Utána az egész feldolgozás közben a diókat nyomja befelé a töltő eszköz segítségével!
- A nyomórudat (**E**) a fedél (**D**) felhelyezése nélkül használni tilos.
- Forró folyadékok (80 °C-ig) is feldolgozhatóak, pl. főzelékek, levesek.
- Habzó folyadékok esetén (pl. tej) soha ne töltse az edényt a 2000 feliratig, ellenkező esetben az élelmiszer kifolyhat. Ebben az esetben 1250 ml-es mennyiséget javasoljuk.

AJÁNLOTT FORDULATSZÁMOK AZ ALAPANYAGOK FELDOLGOZÁSÁHOZ

Ez egy magas fordulatszámú mixer. A fordulatszám 15000 és 30000 1/perc között állítható be. A fordulatszámot mindig az alapanyag tulajdonságait (mindenekelőtt a gyümölcsök és zöldségek puhaságát) és mennyiségét figyelembe véve állítsa be.

RECEPTEK

A következő feldolgozási javaslatokat csak példaként és javaslatként vegye, annak nem célja pontos utasítás közlése, hanem az élelmiszerek különböző feldolgozási módja bemutatása.

1) Málna smoothie

Összetevők	Mennyiség (1 adag)	Mennyiség (4 adag)
málna	100 g	400 g
banán	1 db	4 db
kókusztej	150 ml	600 ml

Elkészítés:

A málnát tisztítsa és mossa meg. A banánról húzza le a héjat és tördelje kisebb darabokra. Az alapanyagokat szórja a mixerbe, majd mixelje finom habosra.

2) Áfonya smoothie

Összetevők	Mennyiség (1 adag)	Mennyiség (4 adag)
áfonya	100 g	400 g
áfonya gyümölcslé	100 ml	400 ml
joghurt	50 ml	200 ml
eper	50 g	200 g

Elkészítés:

Az áfonyát és az epret tisztítsa és mossa meg. Az alapanyagokat szórja a mixerbe, majd mixelje finom habosra.

3) Paradicsom smoothie

Összetevők	Mennyiség (1 adag)	Mennyiség (4 adag)
paradicsom	150 g	600 g
paradicsomlé	50 ml	200 ml
almalé	50 ml	200 ml
zeller	20 g	80 g
sárgarépa	1 db	4 db
jégkocka	4 db	16 db

Elkészítés:

A zöldségeket alaposan mossa el, majd darabolja kisebb kockákra. Az alapanyagokat a jéggel együtt szórja a mixerbe, majd alaposan mixelje össze.

4) Görögdinnye smoothie

Összetevők	Mennyiség (1 adag)	Mennyiség (4 adag)
görögdinnye	200 g	800 g
eper	50 g	200 g
víz	100 ml	400 ml

Elkészítés:

Az epret tisztítsa és mossa meg. A görögdinnyéből a magokat távolítsa el. Ha nem tud minden magot eltávolítani, akkor a kész smoothiet szűrőn keresztül töltsse a pohárba. Az alapanyagokat alaposan mixelje össze.

5) Mangó smoothie

Összetevők	Mennyiség (1 adag)	Mennyiség (4 adag)
mangó	1 db	4 db
őszibarack	1 db	4 db
citrom	1/2 db	2 db
víz	100 ml	400 ml

Elkészítés:

A barackot mossa meg és távolítsa el a magot. A mangót mossa meg, távolítsa el a magot és hámozza le a héját. Az alapanyagokat szórja a mixerbe. Ízlés szerint facsarjon citromlevet az alapanyagokra, majd alaposan mixelje össze.

6) Sárgarépa-alma smoothie

Összetevők	Mennyiség (1 adag)	Mennyiség (4 adag)
sárgarépa	1 db	4 db
alma	1 db	4 db
citrom	1/2 db	2 db
víz	100 ml	400 ml

Elkészítés:

Az almát és a sárgarépát mossa meg, hámozza meg és darabolja kisebb darabokra. Az alapanyagokat szórja a mixerbe. Ízlés szerint facsarjon citromlevet az alapanyagokra, majd alaposan mixelje össze.

7) Zöldtea és mandula smoothie

Összetevők	Mennyiség (1 adag)	Mennyiség (4 adag)
zöldtea	200 ml	800 ml
mandula	20 g	80 g
méz	2 evőkanál	8 evőkanál

Elkészítés:

Előbb főzzön jó erős zöldteát, majd hűtse le. A mandulát szórja a mixerbe, mézzel édesítse, öntse rá a zöldteát, majd alaposan mixelje össze.

8) Banán-eper fagyalt

Összetevők	Mennyiség (1 adag)	Mennyiség (4 adag)
banán	1 db	4 db
eper	50 g	200 g

Elkészítés:

A banánról a héjat húzza le, darabolja kisebb karikákra, majd tegye a fagyasztóba. Lehetőleg édesre érett banánt használjon. Az epret tisztítsa és mossa meg. Az epret szintén a fagyasztóba teheti (de nem feltétlenül szükséges). Az alapanyagokat szórja a mixerbe és jól mixelje össze. Fagyalt készítéséhez használja a nyomórudat az alapanyagok késhez nyomásához. A fagyasztott banán hatására a mixelt alapanyagokból fagyalt lesz.

9) Eper koktél

Összetevők	Mennyiség (1 adag)	Mennyiség (4 adag)
eper	50 g	200 g
tej	200 ml	800 ml
cukor	1 evőkanál	4 evőkanál

Elkészítés:

Az epret tisztítsa és mossa meg. Az alapanyagokat szórja a mixerbe és jól mixelje össze. Az édesítéshez használjon barna nádcukrot.

10) Banán koktél

Összetevők	Mennyiség (1 adag)	Mennyiség (4 adag)
banán	1 db	4 db
tej	200 ml	800 ml
cukor	1 evőkanál	4 evőkanál

Elkészítés:

A banánról a héjat húzza le és darabolja kisebb karikákra. Az alapanyagokat szórja a mixerbe és jól mixelje össze. Az édesítéshez használjon barna nádcukrot.

V. KARBANTARTÁS

Soha ne használjon durva vagy agresszív tisztítószereket (pl. éles tárgyakat, kaparót, hígítókat vagy egyéb oldószereket)! A meghajtóegység tisztítását puha, nedves ruhadarabbal végezze, szappanosvíz oldattal. A többi tartozékot közvetlenül azok használata után mossa le forró, szappanos vízben, öblítse le tiszta vízzel és törölje szárazra. A kést tisztíthatja úgy, hogy az edénybe beleönt kb. 0,5 l tiszta vizet, a **“QUICK_CLEAN”** programot kiválasztja és a készüléket bekapcsolja. Ha a kés erősen elszennyeződött, akkor az előző lépést többször ismételje meg, vagy öntsön az edénybe 1 liter vizet és a készüléket 1 percre kapcsolja be (ha szükséges, néhány csepp mosogatószer is tehet a vízbe). Néhány adalékanyag a tartozékokat bizonyos mértékig beszínezheti. Ez azonban nincs hatással a készülék működésére és ez a színeződés egy idő múltán magától el is tűnik majd. A műanyagból préselt részeket ne szárítsa hőforrás (pl. kályha, el/gáztűzhely) fölött.

A C2 jelű kés leszerelése

A C2 jelű kést el lehet távolítani az jelű kioldó kar segítségével (nem tartozéka a csomagolásnak). Helyezze a kioldó kart a csavaranyára és lazítsa azt meg az óramutató járásával megegyező irányban történő elfordítással (lásd az 3. ábrát). Visszaszereléskor fordított módon járjon el. Az edény fenekének a C3 és a C4 tömitések között kell lennie. Megfelelő erővel húzza meg a csavaranyát. Figyeljen arra, hogy az érintő felületek és tömitések tiszták, sérülésmentesek és megfelelően elhelyezettek legyenek (3. ábra)!

Gumiadagoló A2 cseréje

A gumiadagoló rögzítés nélkül a meghajtó tengelybe van behelyezve! Szétszerelésnél használjon megfelelő eszközt, amellyel megtudja fogni az adagolót és kitudja felfelé húzni (1. ábra), használjon pl. egy vékony csavarhúzó, vagy vékony fogót! Új gumi hordozó behelyezésekor ne nyomja be azt erővel. Ellenkezőleg, annak fokozatos elfordításával és beillesztésével megtalálja azt a helyzetet, amelynél a hordozó könnyen behelyezhető.

Alkatrészek és tartozékok ügyében forduljon a gyártócéghez.

Terjedelmesebb jellegű karbantartást vagy olyan karbantartást, ami a készülék belső részébe történő beavatkozást igényli, csak szakszervíz végezhet!

A gyártói utasítások be nem tartása a garancia kötelezettségek megszűnését vonja maga után!

VI. ÖKOLÓGIA



Amennyiben a méretek lehetővé teszik, a készülék valamennyi darabján fel vannak tüntetve a csomagolóanyagok, komponensek és tartozékok gyártására használt anyagok jelei, továbbá azok újrahajsznosítására vonatkozó jelzések. A terméken vagy annak kísérő dokumentációjában feltüntetett jelzések azt jelentik, hogy az elektromos és elektronikus termékeket nem szabad a kommunális hulladékokkal együtt ártalmatlanítani. A helyes ártalmatlanítás céljából adja le azokat az arra kijelölt hulladékgyűjtő helyeken, ahol azokat ingyenesen veszik át. A termékek helyes ártalmatlanításával értékes természeti forrásokat segít megőrizni és megelőzi azok nem megfelelő ártalmatlanításból következő potenciálisan negatív hatásait a környezetre és az emberi egészségre. További részleteket kérjen a helyi önkormányzattól vagy a legközelebbi hulladékgyűjtő helyen. Ezen hulladékanyagok helytelen ártalmatlanítása néhány ország előírásai szerint pénzbírsággal is járhat. Amennyiben a készüléket véglegesen kiselejtezi, javasoljuk annak csatlakozóvezetéke elektromos hálózatról történő lekapcsolását követően a csatlakozóvezetékeket levágni, ezzel a készülék használhatatlanná válik.

VII. MŰSZAKI ADATOK

Feszültség (V)	a készülék típusának címkéjén látható
Teljesítményfelvétel (W)	a készülék típusának címkéjén látható
Az edény űrtartalma (ml)	2000
Tömeg (kg) kb.	4,3
A készülék érintésvédelmi osztálya	I.
Termék méretei (mm)	190 x 500 x 262
Teljesítményfelvétel készenléti állapotban < 1,00 W.	
Akuszikus zajszint szintje 86 dB(A) re 1pW	

A technikai specifikációk és modell szerinti esetleges tartozékok változtatásának jogát a gyártó fenntartja!

A KÉSZÜLÉKEN, ANNAK CSOMAGOLÁSÁN VAGY ÚTMUTATÓJÁBAN TALÁLHATÓ FIGYELMEZTETÉSEK ÉS SZIMBÓLUMOK:

OPEN – Nyit

HOUSEHOLD USE ONLY – Kizárólag háztartási használatra alkalmas.

DO NOT IMMERSE IN WATER OR OTHER LIQUIDS – Ne merítse vízbe vagy más folyadékba.



TO AVOID DANGER OF SUFFOCATION, KEEP THIS PLASTIC BAG AWAY FROM BABIES AND CHILDREN. DO NOT USE THIS BAG IN CRIBS, BEDS, CARRIAGES OR PLAYPENS. THIS BAG IS NOT A TOY. Fulladásveszély. Tartsa a PE zacskót gyermekektől elzárt helyen. A zacskó nem játékszer. Ne használja ezt a zacskót bölcsőkben, kiságyakban, babakocsikban, vagy gyerek járókákban.



FIGYELMEZTETÉS

Blender wielofunkcyjny

eta 110090010

Vital Blend DIGI

INSTRUKCJA OBSŁUGI

Szanowni Państwo, dziękujemy za zakup naszego produktu. Przed rozpoczęciem użytkowania, należy uważnie przeczytać wszystkie instrukcje i zachować je na przyszłość. Dotyczy to także gwarancji, dowodu zakupu oraz – jeśli to możliwe – wszystkich części oryginalnego opakowania.

I. OSTRZEŻENIA DOTYCZĄCE BEZPIECZEŃSTWA



- Wskazówki w instrukcji obsługi należy uważać za część urządzenia i przekazać innemu użytkownikowi urządzenia.
- Sprawdź, czy dane dotyczące napięcia podane na tabliczce odpowiadają napięciu w Twoim gniazdku elektrycznym. Wtyczkę przewodu zasilania należy podłączyć do prawidłowo uziemionego gniazda według!
- Nigdy nie używaj urządzenia z uszkodzonym kablem lub wtyczką, jeśli nie działa prawidłowo, o ile spadło na ziemię i uszkodziło się lub wpadło do wody. W takich wypadkach urządzenie należy oddać do specjalistycznego serwisu w celu sprawdzenia jego bezpieczeństwa i funkcjonalności.
- To urządzenie nie może być używane przez dzieci. Przechowuj urządzenie i kabel w miejscu niedostępnym dla dzieci. Urządzenia mogą być używane przez osoby o ograniczonej sprawności fizycznej lub umysłowej lub z niedostatecznym doświadczeniem i wiedzą, jeżeli są one pod nadzorem lub zostały poinstruowane na temat używania urządzenia w sposób bezpieczny i rozumieją potencjalnemu zagrożeniu. Dzieci nie powinny bawić się urządzeniem.
- Jeśli przewód zasilający tego urządzenia jest uszkodzony, musi zostać wymieniony przez producenta, jego technika serwisowego lub podobną wykwalifikowaną osobę tak, aby nie doszło do powstania niebezpiecznej sytuacji.
- Zachowaj ostrożność podczas nalewania gorącej cieczy do urządzenia do przygotowywania i przetwarzania żywności lub miksera, może rozpryskać się z urządzenia z powodu nagłego wrzenia.
- Zawsze należy odłączyć urządzenie od zasilania, jeśli jest pozostawione bez opieki.
- Przed przystąpieniem do pracy należy zdjąć osłonę noża.
- Podczas obsługi miksera, bądź ostrożny, nóż jest bardzo ostry.
- **UWAGA:** Nie używaj urządzenia wraz z programem, włącznikiem czasowym lub jakąkolwiek inną częścią, która włącza urządzenie automatycznie, ponieważ istnieje niebezpieczeństwo wybuchu pożaru w przypadku zakrycia urządzenia lub jego nieprawidłowego umieszczenia

- Podczas pracy urządzenia należy zapobiegać, aby zwierzęta i owady nie miały dostępu do urządzenia.
- **Do przyciskania surowców do noża należy używać tylko popychacza! Jest zaprojektowany specjalnie do tego celu.**
- **Pojemnik musi być odpowiednio nałożony przed każdym włączeniem napędu, a pokrywa musi być dobrze umieszczona, aby pojemnik był zamknięty. W pokrywie znajduje się zatyczka bezpieczeństwa lub popychacz.**
- **Nigdy nie należy wyjmować ani wkładać pojemnika, gdy jest włączony napęd. W ten sposób można uniknąć ryzyka obrażeń i uszkodzenia urządzenia.**
- **Po pracy i przed każdą konserwacją, należy urządzenie wyłączyć i odłączyć od sieci, wyciągając wtyczkę z gniazdka.**
- **Produkt przeznaczony jest do stosowania w gospodarstwach domowych i podobnych miejscach (sklepy, biura i podobne miejsca pracy, hotele, motele i inne środowiska mieszkalne, w firmach świadczących usługi noclegowe ze śniadaniem)! Nie jest przeznaczone do użytku komercyjnego!**
- **Urządzenie nie może być używane w środowisku mokrym lub wilgotnym, w każdym środowisku z niebezpieczeństwem pożaru lub wybuchu (miejsca, gdzie są przechowywane chemikalia, paliwa, oleje, gazy, farby i inne łatwopalne lub lotne substancje).**
- Maksymalny czas przetwarzania to **6** minut. Następnie należy zrobić pauzę około **10** minut potrzebną do chłodzenia jednostki napędowej.
- Właściwie włożona naczynia na urządzenie uwolni bezpiecznik i urządzenie może być włączone.
- Podczas miksowania lub mieszania płynów nigdy nie wlewać większej ilości niż 2000 ml, a zawsze używać pokrywki. Podczas przetwarzania gorących składników maksymalna ilość wynosi 1250 ml.
- **Wtyczki kabla zasilającego nie wkładaj do gniazdka elektrycznego i nie wyciągaj mokrymi rękami i ciągnąc za kabel zasilania!**
- **Nie zostawiaj urządzenia bez nadzoru podczas pracy i kontroluj przez cały czas przygotowywania posiłków!**
- Urządzenie wyposażone jest w bezpiecznik termiczny, który przerywa zasilanie w przypadku przeciążenia silnika. Jeśli tak się stanie, należy odłączyć urządzenie od prądu i pozostawić do wystygnięcia.
- **Jednostki napędowej nie wolno zanurzać do wody i myć pod bieżącą wodą!**
- Mikser, należy używać tylko w pozycji roboczej w miejscach, gdzie nie zagraża niebezpieczeństwo przewrócenia, z dala od źródeł ciepła (np. **piec, piekarnik, kuchenka, grill, itp.**) i mokrych powierzchni (np. **zlewozmywaków, umywalk, itp.**).
- Nie należy używać urządzenia bez włożonych surowców!
- Urządzenie należy używać tylko z akcesoriami (**nóż, pojemnik, mikser lub pokrywa**) przeznaczonymi i dostarczonymi do tego typu urządzenia.
- Podczas miksowania lub mieszania cieczy, nigdy nie dodawaj większej ilości niż jest to zaznaczone na pojemniku i zawsze używaj pokrywki.
- Nie używaj żywności o wyższej temperaturze niż **80 °C**.
- Kabel zasilający nie może być uszkodzony przez ostre lub gorące przedmioty, otwarty ogień, nie można go zanurzać w wodzie lub zginać przez krawędzie.
- Jeśli konieczne jest wykorzystanie kabla przedłużającego, jest konieczne, żeby nie był uszkodzony i spełniał obowiązujące normy.
- Upewnij się, że przewód nie wisi luźno na krawędzi blatu, gdzie mogłyby dosięgnąć dzieci.
- Nigdy nie należy używać urządzenia do innych celów niż, dla których jest przeznaczone, oraz opisane w niniejszej instrukcji!
- Producent nie ponosi odpowiedzialności za szkody spowodowane przez niewłaściwe traktowanie urządzenia (np. **pogorszenie jakości żywności, poranienia o ostrza noża miksera, pożar**) i nie ponosi odpowiedzialności za gwarancje dotyczące urządzenia w przypadku nieprzestrzegania wyżej przedstawionych zasad bezpieczeństwa.

UWAGA

Jeśli blender pracuje bez obciążenia (np. ostrze nie może dotknąć jedzenia), potrzeba odłączyć go od prądu i uwolnić jedzenie. Blender nie może pracować na biegu jałowym dłużej niż 10 sekund!

II. OPIS URZĄDZENIA (rys. 1, 2, 3)**A – napęd**

- A1 – wał napędu
- A2 – zabierak gumowy
- A3 – trzpień blokujący do osadzenia pojemnika
- A4 – przewód zasilający

B – panel sterowania

- B1 – wyświetlacz
- B2 – przycisk “+” ręczne ustawienie prędkości / czasu przygotowania (zwiększenie wartości)
- B3 – przycisk “-” ręczne ustawienie prędkości / czasu przygotowania (zmniejszenie wartości)
- B4 – przycisk funkcyjny ustawienia czasu przygotowania
- B5 – przycisk funkcyjny ustawienia prędkości
- B6 – przycisk do szybkiego ustawienia programu “SMOOTHIE”
- B7 – przycisk PULSE maksymalnej prędkości
- B8 – przycisk do szybkiego ustawienia programu “QUICK CLEAN”
- B9 – przycisk “MENU”, aby wybrać zaprogramowany program (MILK, NUTS, ICE, PUREE)
- B10 – przycisk do włączenia / zakończenia programu przygotowania

C – pojemnik

- C1 – uchwyty
- C2 – nóż
- C3 – uszczelka nr 1
- C4 – uszczelka nr 2
- C5 – nakrętka

D – pokrywka

- D1 – zatyczka z otworem bezpieczeństwa do dolewania cieczy
- D2 – uszczelnienie

E – popychacz**F – sportowa butelka na napoje (2 szt.)****G – termoizolacyjna ochrona butelki sportowej (2 szt.)****III. PRZYGOTOWANIE DO UŻYCIA**

Należy usunąć wszystkie elementy opakowania i wyciąć urządzenie z akcesoriami. Z urządzenia należy usunąć wszelkie folie, nalepki lub papier. Podczas pierwszego uruchomienia należy części, które będą miały kontakt z żywnością umyć w gorącej wodzie z detergentem, dokładnie spłukać czystą wodą i wytrzeć je suchą lub pozostawić do wysuszenia. Podczas pierwszego włączenia może wystąpić krótkie, lekkie zadymienie lub zapach, nie jest to usterka i nie jest powodem do reklamacji urządzenia.

Złożenie urządzenia (rys. 1)

Urządzenie zmontować według rys. 1. Przez właściwe nałożenie pojemnika **C** na jednostkę napędową dojdzie do zwolnienia blokady bezpieczeństwa, a następnie używać można urządzenie. Do otworu w pokrywie albo włóż zatyczkę **D1** lub popychacz **E**. Podczas demontażu postępować w odwrotny sposób.

Sterowanie:

1) Przełączanie w tryb gotowości

- Podłączyć jednostkę napędową **A** do gniazdka elektrycznego.
- Założyć naczynie **C** na bolce blokujące.
- Po nałożeniu pojemnika blender jest automatycznie włączony do trybu gotowości. Słychać sygnał dźwiękowy i zaświeci się wyświetlacz i podświetlenie przycisków.
- Następnie można wybierać z poszczególnych funkcji.

Uwaga

Jeśli przez około 20 sekund nie zostanie naciśnięty żaden przycisk, urządzenie przejdzie w tryb czuwania. Wyświetlacz zgaśnie, a przycisk **B10** będzie tylko migał.

2) Ręczne ustawienie prędkości i czasu

- Aby ustawić prędkość, naciśnij przycisk **B5**. Słychać sygnał dźwiękowy, a podświetlenie przycisku **B5** zacznie migać. Za pomocą przycisków **B2** i **B3** ustawić można żądaną prędkość.
- Istnieje w sumie 9 prędkości.
- Aby ustawić czas przetwarzania potrzeba nacisnąć przycisk **B4**. Słychać sygnał dźwiękowy, a podświetlenie przycisku **B4** zacznie migać. Za pomocą przycisków **B2** i **B3** ustawić czas przygotowania. Ten można ustawić w zakresie od 5 sekund do 6 minut.
- Teraz można blender włączyć za pomocą przycisku **B10**.

3) Użycie ustawionych programów

- Użyć przycisku **B9**, aby wybrać żądany program. Po każdym naciśnięciu przycisku rozlega się sygnał dźwiękowy, a ikona wybranego programu zaczyna migać.
- Program „SMOOTHIE” i „QUICK CLEAN” mają swój własny specjalny przycisk (**B6**, **B8**).
- Naciskając przycisk **B10** można uruchomić wybrany program przygotowania.
- Każdy etap ustawionych programów jest wyświetlany na wyświetlaczu **B1**.

Nazwa programu	Całkowity czas (sec.)	Użycie
SMOOTHIE	60	Przygotowanie napojów owocowych i warzywnych (smoothie)
MILK	180	Przygotowanie koktajlów mlecznych
NUTS	120	Rozdrabnianie orzechów i produkcja masła
ICE	80	Kruszenie lodu
PUREE	90	Przygotowanie przecierów owocowych i warzywnych
QUICK_CLEAN	40	Konserwacja i czyszczenie blendera

Uwagi

- Ręcznie ustawione i zaprogramowane programy mogą zostać zakończone w dowolnym momencie przez naciśnięcie przycisku **B10**.

4) Użycie przycisku PULSE (B7)

- Po wciśnięciu i przytrzymaniu **B7** można uruchomić prędkość maksymalną.
- Po zwolnieniu prędkość silnika zostanie zatrzymana.

IV. UŻYCIĘ MIKSERA

Zamknięty pojemnik z surowcami trzeba umieścić na jednostkę napędową. Następnie użyć ręcznego ustawienia prędkości i czasu przygotowania lub użyć jednego z ustawionych programów (patrz **Sterowanie**). Blender jest przeznaczony do przygotowania soków, koktajli mlecznych, smoothie, sosów, zup, lodów i żywności dietetycznej dla dzieci, przecierów itd. Do przyciśnięcia większych kawałków surowca do noża używać popychacza **E**.

Zalecenie:

- Aby prawidłowo kruszyć kostki lodu, trzeba przestrzegać maksymalnej ilości po znak 1000 ml.
- Podczas przetwarzania orzechów do przygotowywania masła minimalna ilość wynosi 500 g. Przez cały czas siekania trzeba przesuwac popychaczem orzechy do komory noża.
- Popychacza **E** nigdy nie używać samego bez pokrywy **D**.
- Można również przetwarzać gorące płyny o temperaturze do 80 ° C, na przykład, sosy, zupy.
- Nigdy nie należy napełniać pojemnik płynami, które tworzą pianę (np. mleko) aż po 2000 aby nie przepelniać. W tym przypadku zaleca się ilość około 1250 ml.

ZALECANA PRĘDKOŚĆ PRZETWARZANIA SUROWCÓW

Ten blender jest urządzeniem o dużej prędkości. Zakres prędkości wynosi od 15000 do 30000 obrotów na minutę. Prędkość zawsze trzeba dostosować do rodzaju i ilości surowców i ich dojrzałości, szczególnie w owocach i warzywach.

PRZEPISY

Następujące rady powinny być traktowane, jako przykłady i inspiracja, ich celem nie jest instruowanie, ale pokazanie różnych możliwości przetwarzania żywności.

1) Malinowe smoothie

Składniki	Ilość (1 porcja)	Ilość (4 porcje))
maliny	100 g	400 g
banany	1 szt.	4 szt.
mleko kokosowe	150 ml	600 ml

Sposób postępowania:

Maliny oczyścić i umyć. Usunąć skórkę z banana i pokroić na mniejsze kawałki. Następnie umieścić wszystkie składniki w blenderze i zmiksować delikatnie.

2) Żurawinowe smoothie

Składniki	Ilość (1 porcja)	Ilość (4 porcje)
żurawina	100 g	400 g
sok żurawinowy	100 ml	400 ml
jogurt	50 ml	200 ml
truskawki	50 g	200 g

Sposób postępowania:

Żurawinę i truskawki oczyścić, jeżeli potrzeba. Następnie umieścić wszystkie składniki w blenderze zmiksować delikatnie.

3) Pomidorowe smoothie

Składniki	Ilość (1 porcja)	Ilość (4 porcje)
pomidory	150 g	600 g
sok pomidorowy	50 ml	200 ml
sok jabłkowy	50 ml	200 ml
seler naciowy	20 g	80 g
marchewka	1 szt.	4 szt.
kostki lodu	4 szt.	16 szt.

Sposób postępowania:

Warzywa oczyścić i pokroić na mniejsze kawałki. Następnie wszystkie składniki z lodem włożyć do blendera i mieszać dokładnie.

4) Arbuzowe smoothie

Składniki	Ilość (1 porcja)	Ilość (4 porcje)
arbuz	200 g	800 g
truskawki	50 g	200 g
woda	100 ml	400 ml

Sposób postępowania:

Truskawki w razie potrzeby, wyplukać i wysuszyć. Z miąższu melona zalecamy przed obróbką usunąć pestki. W przypadku, że pestki w miąższu zostaną, można na końcu Smoothie przecedzić przez sitko. Wszystkie składniki dobrze zmiksować.

5) Mangowe smoothie

Składniki	Ilość (1 porcja)	Ilość (4 porcje)
mango	1 szt.	4 szt.
brzoskwinia	1 szt.	4 szt.
cytryna	1/2 szt.	2 szt.
woda	100 ml	400 ml

Sposób postępowania:

Brzoskwinie umyć, usunąć pestki. Mango również umyć, usunąć pestki i skórkę. Następnie włożyć wszystko do blendera. W razie potrzeby przyprawić do smaku sokiem z cytryny. Na koniec wszystko dobrze zmiksować.

6) Smoothie z marchwi i jabłek

Składniki	Ilość (1 porcja)	Ilość (4 porcje)
marchewka	1 szt.	4 szt.
jabłka	1 szt.	4 szt.
cytryna	1/2 szt.	2 szt.
woda	100 ml	400 ml

Sposób postępowania:

Marchewkę i jabłka umyć, obrać i pokroić na mniejsze kawałki. Wszystko potem włożyć do blendera. W razie potrzeby doprawić sokiem z cytryny. Na koniec wszystko dobrze zmiksować.

7) Smoothie z zielonej herbaty i migdałów

Składniki	Ilość (1 porcja)	Ilość (4 porcje)
zielona herbata	200 ml	800 ml
migdały	20 g	80 g
miód	2 łyżki	8 łyżek

Sposób postępowania:

Najpierw ugotować silną zieloną herbatę i ostudzić. Następnie wraz z migdałami i miodem włożyć do blendera i dobrze zmiksować.

8) Lody bananowo – truskawkowe

Składniki	Ilość (1 porcja)	Ilość (4 porcje)
banany	1 szt.	4 szt.
truskawki	50 g	200 g

Sposób postępowania:

Obrać banany, pokroić na mniejsze kawałki i zamrozić. Wybrać bardzo dojrzałe banany. Truskawki w razie potrzeby oczyścić i umyć. Jeśli chcesz, możesz również je zamrozić, ale nie jest to konieczne. Następnie umieścić wszystko w blenderze i zmiksować. Podczas produkcji lodów należy używać popychacza w celu przesunięcia surowców w kierunku noża. Mrożone banany pięknie utworzą konsystencję lodów.

9) Koktajl truskawkowy

Składniki	Ilość (1 porcja)	Ilość (4 porcje)
truskawki	50 g	200 g
mleko	200 ml	800 ml
cukier	1 łyżki	4 łyżek

Sposób postępowania:

Jahody dla potrzeby odczyszczenia i umyć. Potem wszystkie włożyć do miksera i dokładnie zblendować.

Pro doslazení doporučujeme používat třtinový cukr

10) Koktajl bananowy

Składniki	Ilość (1 porcja)	Ilość (4 porcje)
banany	1 szt.	4 szt.
mleko	200 ml	800 ml
cukier	1 łyżki	4 łyżek

Sposób postępowania:

Banany obrać i pokroić w mniejsze kawałki. Następnie umieścić wszystko w blenderze

i dobrze zmiksować. Do słodzenia zalecamy używać cukru trzcinowego.

V. KONSERWACJA

Nie używaj szorstkich i agresywnych środków czyszczących (np. Ostre przedmioty, skrobaczki, rozcieńczalniki lub inne rozpuszczalniki)! Czyszczenie napędu należy wykonać wilgotną szmatką z detergentem. Wszystkie akcesoria bezpośrednio po użyciu, należy umyć w ciepłej wodzie z detergentem, opłukać czystą wodą i wytrzeć do sucha. (nie można użyć zmywarki). Aby oczyścić nóż, trzeba do pojemnika wlać około 0,5 litra czystej wody, wybrać program **“QUICK_CLEAN”** i włączyć urządzenie. W przypadku silnego zabrudzenia powtórzyc procedurę kilka razy lub wlać 1 litr wody dodać niewielką ilość detergentu i włączyć blender na 1 minutę. Niektóre składniki mogą przebarwić akcesoria. Jednakże nie ma to wpływu na funkcjonowanie urządzenia i nie jest powodem do reklamacji urządzenia. To zabarwienie zazwyczaj za jakiś okres samo zniknie. Części z tworzyw sztucznych nie należy suszyć nad źródłami ciepła (np. kuchenki elektryczne/kuchenki gazowe).

Demontowanie noża C2

Nóż **C2** demontować można za pomocą dźwigni zwalniającej (nie znajduje się w opakowaniu). Umieścić dźwignię zwalniającą na nakrętkę i poluzować, obracając w kierunku wskazanym strzałką (patrz rys. 3). Podczas montażu postępować odwrotnie. Dno pojemnika musi znajdować się pomiędzy uszczelkami **C3** i **C4**. Dokręcić nakrętkę odpowiednią siłą. Upewnić się, że powierzchnie przylegające i elementy uszczelniające były czyste, nieuszkodzone i prawidłowo ustawione (patrz rys. 3).

Wymiana zabieraka gumowego A2

Zabierak gumowy jest włożony do wału napędowego, nie jest inaczej zamocowany. Podczas demontowania trzeba użyć odpowiedniego narzędzia do zakładania i wyjmowania do góry (patrz rys. 1), jak na przykład cienki śrubokręt, wąskie kleszce. Nie należy wkładać na siłę nowego gumowego zabieraka. Wręcz przeciwnie, stopniowo obracając zabierak i wkładając, można zlokalizować miejsce, do którego zabierak włożyć można łatwo.

Zwrócić się do producenta po części zamienne i komponenty.

Wymiana elementów, które wymagają ingerencji do elektrycznej części urządzenia może wykonać wyłącznie specjalistyczny serwis!

Nieprzestrzeganie wskazówek producenta powoduje utratę prawa do napraw gwarancyjnych!

VI. EKOLOGIA



Jeżeli tylko pozwoliły na to rozmiary, na wszystkich elementach wydrukowano znaki materiałów zastosowanych do produkcji opakowań, komponentów i wyposażenia, jak również ich przetwarzania wtórnego. Symbole umieszczone na produktach lub w załączonej dokumentacji oznaczają, że zastosowanych elementów elektrycznych lub elektronicznych nie można poddawać utylizacji wraz z odpadem komunalnym. Produkt należy odnieść do specjalnych punktów zbiorczych, w których będą przyjęte bez opłaty. Dzięki poprawnej utylizacji pomogą Państwo zachować cenne źródła i pomogą w profilaktyce ewentualnych negatywnych wpływów na środowisko naturalne i zdrowie ludzkie. W celu uzyskania innych, szczegółowych informacji dotyczących utylizacji należy zwrócić się do najbliższego urzędu lub punktu zbiorczego. Niewłaściwy sposób utylizacji urządzenia może podlegać karze – zgodnie z przepisami krajowymi i międzynarodowymi. W celu całkowitego wycofania urządzenia z użytkowania zaleca się odłączyć przewód zasilania od sieci elektrycznej, przez ucięcie przewodu. Dzięki czemu użytkowanie urządzenia nie będzie możliwe.

VII. DANE TECHNICZNE

Napięcie (V)	podano na tabliczce znamionowej urządzenia
Pobór mocy (W)	podano na tabliczce znamionowej urządzenia
Objętość naczynia (ml)	2000
Waga napędu ok. (kg)	4,3
Klasa izolacyjna	I.
Wymiary produktu (mm)	190 x 500 x 262
Pobór mocy w trybie czuwania wynosi poniżej < 1,00 W.	
Poziom hałasu 86 dB(A) re 1pW	

Zmiana specyfikacji technicznych i akcesoriów w zależności od modelu produktu jest zastrzeżona przez producenta.

OSTRZEŻENIA I SYMBOLE UŻYTE NA URZĄDZENIACH, OPAKOWANIACH LUB W INSTRUKCJI:

OPEN - otworzyć

HOUSEHOLD USE ONLY – Tylko do zastosowania w gospodarstwie domowym.

DO NOT IMMERSE IN WATER OR OTHER LIQUIDS – Nie zanurzać do wody lub innych cieczy.



TO AVOID DANGER OF SUFFOCATION, KEEP THIS PLASTIC BAG AWAY FROM BABIES AND CHILDREN. DO NOT USE THIS BAG IN CRIBS, BEDS, CARRIAGES OR PLAYPENS. THIS BAG IS NOT A TOY. Niebezpieczeństwo uduszenia. Tego worka nie należy używać w kołyskach, łóżeczkach, wózkach lub kojach dziecięcych. Torebkę z PE położyć w miejscu będącym poza zasięgiem dzieci. Torebka nie służy do zabawy!

 OSTRZEŻENIE

BEDIENUNGSANLEITUNG

Sehr geehrter Kunde, wir danken Ihnen für den Kauf unseres Produkts. Bitte lesen Sie vor Inbetriebnahme dieses Geräts sehr aufmerksam die Bedienungsanleitung und bewahren Sie diese Anleitung gemeinsam mit dem Garantieschein, dem Kassenbeleg und nach Möglichkeit auch mit der Verpackung und deren Inhalt gut auf.

I. SICHERHEITSHINWEISE

- Bitte lesen Sie die folgenden Sicherheitsanweisungen sorgfältig, bevor Sie den Mixer einschalten. Bewahren Sie die Gebrauchsanweisung sorgfältig auf und geben Sie diese an jeden nachfolgenden Benutzer des Gerätes weiter.
- Prüfen Sie, ob die Angaben auf dem Typenschild mit Spannung in Ihrer elektrischen Steckdose übereinstimmen. Der Stecker und das Netzkabel dürfen nur in die Steckdose in einer elektrischen Installation angeschlossen werden, die den geltenden Normen entspricht.
- **Dieses Gerät darf nicht von Kindern benutzt werden. Halten Sie das Gerät und dessen Kabel von Kindern fern. Das Gerät ist geeignet für den Gebrauch durch Personen mit eingeschränkten körperlichen, sensorischen oder geistigen Fähigkeiten, oder ohne Erfahrung und Wissen, sofern sie beaufsichtigt werden oder über den sicheren Gebrauch des Geräts angeleitet wurden und die damit einhergehenden Gefahren verstehen. Kinder dürfen nicht mit dem Gerät spielen.**
- Vor dem Austausch der Zubehörteile oder zugänglicher Teile, die sich beim Betrieb bewegen, vor der Montage und Demontage, Reinigung und/oder Wartung das Gerät ausschalten und durch ziehen des Steckers und des Kabels aus der elektrischen Steckdose vom elektrischen Netz trennen!
- Falls die Anschlussleitung des Gerätes beschädigt sein sollte, trennen Sie das Gerät sofort vom Stromnetz. Das Kabel muss durch den Hersteller oder durch dessen Kundendienst bzw. eine dafür qualifizierte Person ausgewechselt werden, um Verletzungen durch elektrischen Strom zu verhindern.
- Wenn das Gerät ohne Aufsicht ist, sollten Sie dieses immer ausschalten.
- Seien Sie vorsichtig, wenn heiße Flüssigkeit in das Gerät für Verarbeitung von Lebensmitteln oder in den Mixer gegossen wird, denn sie kann aus dem Gerät infolge eines plötzlichen Kochprozesses herausspritzen.
- Gehen Sie beim Umgang mit dem Mixstab und dem Sichelmesser vorsichtig vor, die Messer sind sehr scharf!

- Es ist verboten, das Gerät zu benutzen, wenn sein Netzkabel oder Stecker beschädigt ist, das Gerät nicht richtig funktioniert und auf den Boden oder ins Wasser gefallen ist. In diesem Fall muss seine sichere und richtige Funktion fachmännisch in einer elektrischen Reparaturwerkstatt überprüft werden.
- **ACHTUNG:** Das Gerät ist nicht für eine Tätigkeit mittels eines externen Zeitschalters, einer Fernbedienung oder irgendeines anderen Bauteils bestimmt, das den Verbraucher automatisch einschaltet, da die Entstehungsgefahr eines Brandes existiert, wenn das Gerät abgedeckt oder falsch zum Zeitpunkt der Inbetriebnahme des Geräts platziert wäre.
- Wenn das Gerät in Betrieb ist, verhindern Sie seinen Kontakt mit Haustieren, Pflanzen und Insekten.
- Ausschließlich den mitgelieferten Stopfer verwenden zum Herunterstoßen der Zutaten. Es wurde speziell für diesen Zweck entwickelt.
- Überprüfen Sie, ob die Dichtung richtig auf dem Mixbecher aufliegt. Im Deckel muss sich eine Kappe oder ein Stampfer befinden
- Entfernen oder setzen Sie den Behälter niemals bei laufender Antriebseinheit ein. Dadurch wird das Risiko von Verletzungen und Schäden am Gerät vermieden.
- Nach dem Ende der Arbeit und vor jeder Wartung ist das Gerät immer auszuschalten und vom el. Netz durch Ausziehen des Steckers aus der el. Steckdose zu trennen.
- Die Antriebseinheit des Mixers nie ins Wasser tauchen oder mit strömendem Wasser waschen!
- Den el. Stecker stecken Sie nicht mit nassen Händen in die el. Steckdose und ziehen Sie ihn so auch nicht aus der el. Steckdose heraus! Keine Gegenstände auf das Gerät stellen.
- Das Gerät soll nicht in nasser oder feuchter Umgebung oder auf brand- oder explosionsgefährlichen Stellen benutzt werden (die Räume, in denen sich Chemikalien, Brennstoffe, Öl, Gas, Farben oder ähnliche brennbare/flüchtige Stoffe befinden).
- Maximale Verarbeitungszeit der Lebensmittel sind 6 Minuten. Danach muss eine Pause ca. 10 Minuten für Abkühlung des Antriebes vorgesehen werden.
- Durch ein richtiges Aufsetzen des Mixbechers auf das Gerät wird die Sicherheitssperre deaktiviert, und das Gerät kann eingeschaltet werden.
- Der Behälter ist nicht zur Aufbewahrung und Lagerung von Lebensmitteln vorgesehen. Geben Sie die Lebensmittel nach dem Mischen in einen anderen Behälter, der zur Lagerung geeignet ist.
- Geben Sie beim Mixen oder Mischen niemals eine größere Menge Flüssigkeiten hinzu, als es auf dem Behälter gekennzeichnet ist und verwenden Sie immer den Deckel.
- Beim Mixen oder Mischen von Flüssigkeiten geben Sie ins Gefäß keine größere Menge als 2000 ml und benutzen Sie immer den Deckel. Bei der Verarbeitung von heißen Rohstoffen ist die maximale Menge 1250 ml.
- Das Gerät ist für den Betrieb im Haushalt sowie ähnliche Zwecke bestimmt (Vorbereitung von Speisen in den Geschäften, Büros o. ä., in Hotels, Motels und anderen Wohnräumen und/oder in den Unterkunftseinrichtungen mit Frühstück!) Nicht für kommerzielle Zwecke verwenden!
- Das Gerät nie ohne Aufsicht oder unbelastet betreiben. Während der ganzen Zeit der Speisezubereitung muss das Gerät überwacht werden!
- Das Gerät ist mit einer Thermosicherung ausgestattet, die bei Motorbelastung die Stromversorgung unterbricht. Wenn dies geschehen ist, das Gerät vom Netz trennen und wenigstens 10 Minuten abkühlen lassen.

- Gerät nicht ohne eingesetzte Substanzen einschalten!
- Mixbehälter und Deckel nicht aufsetzen / abnehmen, wenn Mixer noch in Betrieb ist
- Verwenden Sie keine Sicherheitssicherung, die durch den Mixer gesteuert wird, um das Gerät auszuschalten!
- Das Zubehör ist in keine körperlichen Öffnungen hineinzustecken.
- Verarbeiten Sie keine Lebensmittel mit einer höheren Temperatur als ca. 80 °C.
- Verwenden Sie den Mixer nur in der Arbeitsposition an Stellen, wo nicht dessen Umkippen droht und in einer ausreichenden Entfernung von Wärmequellen (z.B. Öfen, elektrischen Herden / Gasherden, Kochern usw.) und feuchten Oberflächen (Spülen, Waschbecken usw.).
- Falls die verarbeiteten Lebensmittel anfangen, sich am Zubehör festzusetzen (z. B. am Messer, dem Glas, dem Behälter oder dem Deckel), schalten Sie das Gerät aus und reinigen Sie vorsichtig das Zubehör (z. B. durch einen Schaber).
- Benutzen Sie das Gerät nur mit dem für diesen Typ bestimmten und gelieferten Zubehör.
- Der Gebrauch anderen Zubehörs kann eine Gefahr für die Bedienungsperson darstellen.
- Greifen Sie niemals z.B. mit der Hand, einer Gabel, einem Messer, einem Abstreifer oder einem Löffel in sich rotierende Teile des Gerätes.
- Kontrollieren Sie regelmäßig den Zustand der Anschlussleitung des Gerätes.
- Vermeiden Sie, dass die Anschlussleitung frei über die Kante einer Arbeitsplatte hängt, wo es Kinder greifen könnten.
- Die Anschlussleitung des Gerätes darf nicht durch scharfe oder heiße Gegenstände, offenes Feuer beschädigt sein, sie darf nicht in Wasser getaucht und auch nicht über scharfe Kanten gebogen werden.
- Wenn ein Verlängerungskabel erforderlich ist, darf es nicht beschädigt sein und muss den geltenden Normen entsprechen.
- Verwenden Sie das Gerät niemals für einen anderen Zweck als den, für den es in diesem Handbuch vorgesehen und beschrieben ist!
- Alle fremdsprachigen Texte und Bilder auf der Verpackung oder dem Produkt werden am Ende dieser Sprachversion übersetzt und erklärt.
- **ACHTUNG** Verletzungsgefahr bei falscher Verwendung des Geräts was nicht den Anweisungen entspricht.
- Der Hersteller haftet nicht für Schäden durch falsche Nutzung des Gerätes und seines Zubehörs (z.B. Wertverminderung von Lebensmitteln, Verletzung mit dem Messer, Brand). Bei Nichteinhaltung der oben angeführten Anweisungen erlischt auch die Garantie für das Gerät.

Anmerkung

Wenn der Mixer im Leerlauf ist (z. B. kann die Klinge das Lebensmittel nicht berühren), ziehen Sie den Netzstecker und lassen Sie das Lebensmittel los. Der Mixer darf nicht länger als 10 Sekunden im Leerlauf sein!

II. BESCHREIBUNG DES GERÄTS (Abb. 1, 2, 3)

A – Antriebseinheit

- A1 – Antriebswelle
- A2 – Gummiträger
- A3 – Verriegelungsstifte zum Einsetzen des Behälters
- A4 – Stromversorgung

B – Bedienungspanel

- B1 – Display
- B2 – Taste „+“ zur manuellen Einstellung der Gargeschwindigkeit / -zeit (Wertsteigerung)
- B3 – Taste „-“ zur manuellen Einstellung von Geschwindigkeit / Garzeit (Wertminderung)
- B4 – Taste zum Einstellen der Kochzeit
- B5 – Funktionstaste zur Geschwindigkeitseinstellung
- B6 – Taste zur schnellen Einstellung des Programms „SMOOTHIE“
- B7 – Taste PULSE - höchste Geschwindigkeitsstufe

B8 – Taste zur schnellen Einstellung des Programms „QUICK CLEAN“

B9 – Taste „MENU“ zur Auswahl eines voreingestellten Programms (MILCH, NÜSSE, EIS, PUREE)

B10 – Taste zum Starten / Beenden des Vorbereitungsprogramms

C – Behälter

- C1 – Halter / Griff
- C2 – Messer
- C3 – Dichtung Nr. 1
- C4 – Dichtung Nr. 2
- C5 – Mutterschraube

D – Deckel

- D1 – Abdeckung
- D2 – Deckeldichtung

E – Stampfer

F – Sportflasche für Getränke (2 Stück)

G – Wärmedämmabdeckung für Sportflasche (2 Stk.)

III. VORBEREITUNG DES GEBRAUCHS

Entfernen Sie sämtliches Verpackungsmaterial und entnehmen Sie das Gerät mit dem Zubehör. Vom Gerät eventuell die Haftfolie, Selbstkleber oder Papier entfernen. Waschen Sie vor dem ersten Gebrauch die Teile, die in Berührung mit Lebensmitteln kommen, mit heißem Wasser und Spülmittel ab und spülen Sie sie anschließend mit reinem Wasser ab und lassen oder wischen es trocken. Beim ersten Gebrauch kann das Gerät etwas Rauch entwickeln. Dies ist normal und kein Grund für die Reklamation des Gerätes.

Zusammenbau des Gerätes (Abb. 1)

Setzen Sie das Gerät gemäß Abb. 1 zusammen. Durch korrektes Platzieren von Behälter **C** auf der Antriebseinheit wird die Sicherheitsverriegelung gelöst und das Gerät kann verwendet werden. Setzen Sie entweder die Abdeckung **D1** oder den Stampfer **E** in das Loch im Deckel ein. Gehen Sie bei der Demontage in umgekehrter Reihenfolge vor.

Bedienung:

1) *Standby-Modus einschalten*

- Antriebseinheit **A** an das Stromnetz anschließen.
- Setzen Sie den Behälter **C** auf die Verriegelungsstifte
- Nach dem Aufsetzen der Schüssel schaltet sich der Mixer automatisch in den Standby-Modus ein. Ein akustisches Signal ertönt, das Display und die Tasten leuchten auf.
- Die einzelnen Funktionen können dann eingestellt werden

Anmerkung

Wenn Sie innerhalb von ca. 20 Sekunden keine Taste drücken, wechselt das Gerät in den Energiesparmodus. Das Display schaltet sich aus und nur die Einschalttaste **B10** blinkt.

2) Manuelle Geschwindigkeits- und Zeiteinstellung

- Drücken Sie die Taste **B5**, um die Geschwindigkeit einzustellen. Ein akustisches Signal ertönt und die Hintergrundbeleuchtung der Taste **B5** beginnt zu blinken. Verwenden Sie die Tasten **B2** und **B3**, um die gewünschte Geschwindigkeit einzustellen. Insgesamt stehen 9 Geschwindigkeiten zur Verfügung.
- Drücken Sie die Taste **B4**, um die Bearbeitungszeit einzustellen. Ein akustisches Signal ertönt und die Hintergrundbeleuchtung der Taste **B4** beginnt zu blinken. Verwenden Sie die Tasten **B2** und **B3**, um die gewünschte Garzeit einzustellen. Sie kann zwischen 5 Sekunden und 6 Minuten eingestellt werden.
- Der Mixer kann jetzt mit der Taste **B10** gestartet werden.

Anmerkung

Bei der Einstellung der Zeit beträgt der Schritt 5 Sekunden (bis zu 1 Minute) und 10 Sekunden (von 1 bis 6 Minuten).

3) Voreingestellte Programme und deren Verwendung

- Verwenden Sie die Taste **B9**, um das gewünschte Programm auszuwählen. Jedes Mal, wenn Sie die Taste drücken, ertönt ein akustisches Signal und das Symbol des ausgewählten Programms beginnt zu blinken.
- Die Programme „SMOOTHIE“ und „QUICK CLEAN“ haben jeweils eine eigene Taste (**B6**, **B8**).
- Drücken Sie die Taste **B10**, um das ausgewählte Vorbereitungsprogramm zu starten.
- Die einzelnen Phasen der voreingestellten Programme werden auf dem Display **B1** angezeigt.

Programm	Zeit (sec.)	Gebrauch
SMOOTHIE	60	Zubereitung von Obst- und Gemüsegetränken
MILK	180	Zubereitung von Milchshakes
NUTS	120	Nüsse hacken und Herstellung von Butter
ICE	80	Eis hacken
PUREE	90	Zubereitung von Obst- und Gemüsepurees
QUICK_CLEAN	40	Wartung und Reinigung des Mixers

Anmerkung

- Manuell eingestellte und voreingestellte Programme können jederzeit mit der Taste **B10** geschlossen werden.
- Voreingestellte Programme haben immer mehrere Zeitphasen, in denen die Geschwindigkeit automatisch geregelt wird. Einzelne Programme unterscheiden sich auch in der gesamten Vorbereitungszeit.
- Mit dem Programm „ICE“ wird die Geschwindigkeit abwechselnd ein- und ausgeschaltet (nach ca. 1 Sekunde).

4) Verwendung der Taste PULSE (B7)

- Die Höchstgeschwindigkeit kann durch Drücken und Halten der Taste **B7** gestartet werden.
- Beim Loslassen stoppt die Geschwindigkeit

IV. GEBRAUCH DES MIXERS

Die Rohstoffe sind vor der Verarbeitung zu reinigen und zu waschen, sie sind eventuell auf kleinere Stücke zu zerschneiden. Nach der Füllung und dem Zusammenbau des Mixbechers ist er auf die Antriebseinheit zu befestigen. Verwenden Sie dann die manuelle Einstellung der Gargeschwindigkeit und -zeit oder eines der voreingestellten Programme (siehe Bedienung). Wir empfehlen, die Arbeit von Zeit zu Zeit zu unterbrechen, das Gerät auszuschalten und alle Lebensmittel zu entfernen, die am Messer oder am Behälter und Deckel haften geblieben sind. Der Mixer dient für die Zubereitung von Säften, Milchshakes, Smoothies, Saucen, Eis, Suppen, Baby- und Diät ernährung, Zubereitung von Püree usw. Zum Pressen größerer Rohstoffstücke gegen ein Messer, verwenden Sie den Stampfer **E**.

Empfehlung

- Wenn Sie eine große Menge Lebensmittel verarbeiten, teilen Sie diese in einzelne Portionen auf, damit Sie die Antriebseinheit nicht überlasten.
- Weichen Sie harte Zutaten (z. B. Hülsenfrüchte, Sojabohnen usw.) vor der Verarbeitung in Wasser auf.
- Halten Sie die maximale Menge bis zur 1000-ml-Strich ein, um die Eiswürfel richtig zu zerkleinern.
- Bei der Verarbeitung von Nüssen zu Butter beträgt die Mindestmenge 500 g. Während der gesamten Zerkleinerung müssen die Nüsse mit einem Stampfer in den Messereinsatzbereich bewegt werden.
- Bei der Zubereitung einer geringeren Menge an Rohstoffen für Getränke, Teig und Püree wird empfohlen, zu Beginn des Mischens eine kleine Menge Flüssigkeit in den Behälter zu gießen.
- Verwenden Sie den Stampfer **E** niemals allein ohne Deckel **D**
- Je länger Sie die Lebensmittel im Mixer verarbeiten, desto feiner ist das Ergebnis.
- Sie können auch heiße Flüssigkeiten bis 80 ° C verarbeiten, z. B. Saucen, Suppen
- Füllen Sie den Behälter zum Schäumen von Flüssigkeiten (z. B. Milch) niemals bis zu 2000. um ein Überlaufen zu verhindern. In diesem Fall empfehlen wir eine Menge von ca. 1250 ml.
- Wenn Sie mit dem Ergebnis nicht zufrieden sind, schalten Sie das Gerät aus, mischen Sie die Zutaten mit einem Spatel, entfernen Sie einige der Zutaten oder geben Sie etwas Flüssigkeit hinzu.
- Die Zubereitungszeiten (Verarbeitung) hängen von der Menge, Art und Qualität der verwendeten Substanzen ab, liegen jedoch standardmäßig bei zehn Sekunden.

EMPFOHLENE GESCHWINDIGKEIT FÜR ROHSTOFFVERARBEITUNG

Es ist ein Hochgeschwindigkeits-Mixer. Die Drehzahl liegt im Bereich von 15000-30000 pro Minute. Passen Sie die Geschwindigkeit immer unter Berücksichtigung der Art und Menge der verarbeiteten Rohstoffe sowie der Reife an, insbesondere bei Obst und Gemüse. Wir empfehlen, den Mixer immer mit minimaler Geschwindigkeit einzuschalten und dann die Leistung nach Bedarf schrittweise zu erhöhen. Verwenden Sie bei der Verarbeitung von Tiefkühlkost immer die maximale Geschwindigkeit schon beim ersten Einschalten.

REZEPTE

Betrachten Sie die folgenden Rezepte der Verarbeitung als Beispiele und Inspiration deren Zweck nicht darin besteht, eine Anleitung zu geben, sondern die Möglichkeiten der unterschiedlichen Lebensmittelverarbeitung aufzuzeigen.

1) Himbeer-Smoothie

Zutaten	Menge (1 Portion)	Menge (4 Portionen)
Himbeeren	100 g	400 g
Bananen	1 Stk	4 Stk
Kokosmilch	150 ml	600 ml

Zubereitung:

Himbeeren waschen, abtropfen lassen und verlesen. Bananen schälen, in grobe Stücke schneiden. Beides danach in einen Mixer geben und fein mixen.

2) Tomaten-Smoothie

Zutaten	Menge (1 Portion)	Menge (4 Portionen)
Tomate	150 g	600 g
Tomatensaft	50 ml	200 ml
Apfelsaft	50 ml	200 ml
Selleriestiele	20 g	80 g
Karotte	1 Stk	4 Stk
Eiswürfel	4 Stk	16 Stk

Zubereitung:

Gemüse waschen, abtropfen und in grobe Stücke schneiden. Dann alle Zutaten zusammen mit dem Eis in den Mixer geben und gründlich mischen.

3) Melonen-Smoothie

Zutaten	Menge (1 Portion)	Menge (4 Portionen)
Wassermelone	200 g	800 g
Erdbeeren	50 g	200 g
Wasser	100 ml	400 ml

Zubereitung:

Die Erdbeeren nach Bedarf waschen und dann trocken. Wir empfehlen, die Wassermelone vor der Verarbeitung zu entkernen. Wenn Sie die Samen im Fruchtfleisch belassen, ist es endlich möglich, den Smoothie durch ein Sieb zu passieren. Dann alles in den Mixer geben und gut mischen.

4) Erdbeer-Cocktail

Zutaten	Menge (1 Portion)	Menge (4 Portionen)
Erbeeren	50 g	200 g
Milch	200 ml	800 ml
Zucker	1 Löffel	4 Löffel

Zubereitung:

Reinigen und waschen Sie die Erdbeeren nach Bedarf. Dann alles in den Mixer geben und gründlich mischen. Wir empfehlen die Verwendung von Rohrzucker zum Süßen.

6) Bananen-Cocktail

Zutaten	Menge (1 Portion)	Menge (4 Portionen)
Bananen	1 Stk	4 Stk
Milch	200 ml	800 ml
Zucker	1 Löffel	4 Löffel

Zubereitung:

Banane schälen und in kleinere Stücke schneiden. Dann alles in den Mixer geben und gründlich mischen. Wir empfehlen die Verwendung von Rohrzucker zum Süßen.

V. WARTUNG

Verwenden Sie keine groben oder aggressiven Reinigungsmittel (z. B. scharfe Gegenstände, Schaber, Verdüner oder andere Lösungsmittel)! Nehmen Sie für die Reinigung der Antriebseinheit A, einen weichen, feuchten Lappen unter Zugabe eines Spülmittels. Waschen Sie das andere Zubehör sofort nach dem Gebrauch mit heißem Wasser unter Zugabe eines Spülmittels ab (keinen Geschirrspüler benutzen). Das Sichelmesser reinigen Sie so, dass Sie ins Gefäß ca. 0,5 l Reinigungswasser eingießen, das voreingestellte Programm „QUICK_CLEAN“ auswählen und das Gerät einschalten. Im Falle einer größeren Verunreinigung ist die Vorgehensweise einige Male zu wiederholen oder gießen Sie 1 l Wasser ein, setzen Sie eine geringe Menge des Spülmittels hinzu und schalten Sie den Mixer für 1 Minute ein. Arbeiten Sie beim Reinigen des Mixstabs sehr vorsichtig! Achten Sie darauf, dass die Schneidekanten des Mixstabs nicht in Berührung mit harten Gegenständen kommen, die sie abstupfen und somit deren Wirksamkeit verlieren.

Manche Lebensmittel können das Zubehör verfärben. Das hat jedoch auf die Funktionsfähigkeit des Geräts keinen Einfluss und ist kein Grund für eine Reklamation des Gerätes. Diese Verfärbung verschwindet üblicherweise nach einer gewissen Zeit von selbst. Trocknen Sie die Kunststoffteile nie über einer Wärmequelle (z.B. einem Ofen, Herd).

Demontage des Messers C2

Das C2-Messer kann mit einem geeigneten Entriegelungsschlüssel (nicht im Lieferumfang enthalten) entfernt werden. Legen Sie den Entriegelungsschlüssel auf die Schraubenmutter und lösen Sie ihn, indem Sie ihn in Pfeilrichtung drehen (siehe Abb. 3). Gehen Sie beim Zusammenbau in umgekehrter Reihenfolge vor. Der Boden des Behälters muss sich zwischen den Dichtungen C3 und C4 befinden. Ziehen Sie die Schraubenmutter mit ausreichender Kraft an. Stellen Sie sicher, dass die Sitzflächen und Dichtungselemente sauber, unbeschädigt und richtig positioniert sind (siehe Abb. 3).

Ersatz des Gummiträgers A2

Der Gummiträger wird in die Antriebswelle eingesetzt und ist in keiner Weise befestigt. Verwenden Sie zu der Demontage ein geeignetes Werkzeug zum Befestigen und Entfernen nach oben (siehe Abb. 1), z. B. einen dünnen Schraubendreher und eine schmale Zange. Nutzen Sie beim Einsetzen eines neuen Gummiträgers keinen großen Druck. Im Gegenteil, durch allmähliches Drehen und Einsetzen finden Sie eine Position, an der der Träger leicht eingeführt werden kann. Wenden Sie sich für Ersatzteile und Komponenten an den Hersteller.

Wartungsarbeiten mit umfangreichem Charakter bzw. Arbeiten, die einen Eingriff in das Geräteinnere erfordern, muss ein Fachservice ausführen!

Bei Nichteinhaltung der Anweisungen des Herstellers erlischt der Garantieanspruch!

VI. ÖKOLOGIE



Sofern es die Maße zuließen, sind alle Teile des Gerätes, die Verpackung, Komponenten und das Zubehör mit dem verwendeten Material sowie auch deren Recycling gekennzeichnet. Die am Produkt oder in der Begleitdokumentation aufgeführten Symbole bedeuten, dass die verwendeten elektrischen bzw. elektronischen Produkte nicht zusammen mit kommunalem Abfall entsorgt werden dürfen. Geben Sie diese zum Zweck deren richtiger Entsorgung in dafür bestimmten Wertstoffsammelstellen ab, wo sie kostenlos entgegengenommen werden. Durch eine richtige Entsorgung dieser Produkte tragen Sie dazu bei, wertvolle Rohstoffe zu erhalten und vorbeugend negative Auswirkungen auf die Umwelt und die menschliche Gesundheit zu vermeiden, was die Folgen einer falschen Entsorgung von Abfällen sein könnten. Fordern Sie weitere Einzelheiten von Ihrer örtlichen Behörde bzw. von der nächstliegenden Wertstoffsammelstelle ein. Bei einer falschen Entsorgung dieser Art von Abfall können im Einklang mit den nationalen Vorschriften, Geldstrafen verhängt werden. Wenn das Gerät dauerhaft außer Betrieb genommen werden soll, wird empfohlen, die das Stromnetz durchzuschneiden und somit vom Gerät zu trennen. Das Gerät ist dann unbrauchbar.

VII. TECHNISCHE DATEN

Spannung (V)	angegeben auf dem Typenschild des Gerätes
Leistungsaufnahme (W)	angegeben auf dem Typenschild des Gerätes
Volumen des Mixbehälters (ml)	2000
Gewicht (kg) ca.	4,3
Gerät der Schutzklasse	I.
Abmessungen (ca. Länge x Tiefe x Höhe) (mm)	190 x 500 x 262
Leistungsaufnahme wenn ausgeschaltet	< 1,00 W.
Grad der Schalleistung	86 dB(A) re 1pW

Die Änderung der technischen Spezifikation und des Inhalts des eventuellen Zubehörs nach Modell des Erzeugnisses werden durch den Hersteller vorbehalten. WARNZEICHEN UND SYMBOLE, DIE AUF GERÄT, VERPACKUNGEN ODER IN DER BEDIENUNGSANLEITUNG VERWENDET WERDEN:

OPEN – aufmachen

HOUSEHOLD USE ONLY – Nur für den Hausgebrauch bestimmt.

DO NOT IMMERSE IN WATER OR OTHER LIQUIDS – Nicht ins Wasser oder andere Flüssigkeiten tauchen.



TO AVOID DANGER OF SUFFOCATION, KEEP THIS PLASTIC BAG AWAY FROM BABIES AND CHILDREN. DO NOT USE THIS BAG IN CRIBS, BEDS, CARRIAGES OR PLAYPENS. THIS BAG IS NOT A TOY. Erstickungsgefahr. Verwenden Sie diesen Beutel nicht

in Wiegen, Kinderwagen, oder Laufgittern. Legen Sie den PE-Beutel außerhalb der Reichweite von Kindern ab. Der Beutel ist kein Spielzeug.



VORSICHT

Hersteller/Vertrieb: ETA a.s., Křižíkova 148/34, Karlín, 18600 Praha 8 CZECH REPUBLIK.

Service: Omega electric GmbH, Servicezentrale, Industriering 2, D- 04626 Schmölln. Bei

Fragen zu Reparaturen und Bestellung von Ersatzteilen und wenden Sie sich bitte an unsere deutsche Servicezentrale:

Tel.: 034491/58860, Fax: 034491/5886189, Email: info@eta-hausgeraete.de

ZÁRUČNÍ PODMÍNKY

Na výrobek uvedený v tomto záručním listu je poskytována záruka po dobu dvacet čtyři měsíců od data prodeje spotřebiteli.

Záruka se vztahuje na poruchy a závady, které v průběhu záruční doby vznikly chybou výroby nebo vadou použitých materiálů.

Výrobek je možno reklamovat u prodejce, který výrobek prodal spotřebiteli nebo v autorizovaném servisu.

Při reklamaci je nutné předložit: reklamovaný výrobek, originální nákupní doklad, ve kterém je zřetelně uveden typ výrobku a jeho datum prodeje spotřebiteli, případně tento řádně vyplněný záruční list. Záruka platí pouze tehdy, je-li výrobek používán podle návodu k obsluze a připojen na správné síťové napětí.

Spotřebitel ztrácí nárok na záruční opravu nebo bezplatný servis v případě:

- zásahu do přístroje neoprávněnou osobou.
- nesprávné nebo neodborné montáže výrobku.
- poškození přístroje vlivem živelné pohromy.
- používání výrobku pro jiné účely, než je obvyklé.
- používání výrobku k profesionální či jiné výtěžné činnosti.
- používání výrobku s jiným než doporučeným příslušenstvím.
- nesprávné údržby výrobku.
- nepravidelného čištění výrobků zejména v případě, kdy je závada způsobena zbytky potravin, vlasů, domovního prachu nebo jiných nečistot.
- vystavení výrobku nepříznivému vnějšímu vlivu, zejména vniknutím cizích předmětů nebo tekutin (včetně elektrolytu z baterií) dovnitř.
- mechanického poškození výrobku způsobeného nesprávným používáním výrobku nebo jeho pádem.

Pokud zboží při uplatňování vady ze strany spotřebitele bude zasíláno poštou nebo přepravní službou, musí být zabaleno v obalu vhodném pro přepravu tak, aby se zabránilo poškození výrobku přepravou.

Aktuální seznam servisních středisek naleznete na: **www.eta.cz**

Případné další dotazy zasílejte na **info@eta.cz**, nebo volejte +420 545 120 545.

Veškeré náležitosti uvedené v tomto záručním listu platí pouze pro výrobky nakoupené a reklamované na území České republiky.

Typ výrobku:

Datum prodeje:

Výrobní číslo:

Razítko a podpis prodávajícího:

ZÁRUČNÉ PODMIENKY

Na výrobok uvedený v tomto záručnom liste je poskytovaná záruka na dobu dvadsaťštyri mesiacov od dátumu prevzatia tovaru spotrebiteľom. Ak má výrobok viesť do prevádzky iný podnikateľ než predávajúci, začne záručná doba plynúť až odo dňa uvedenia výrobku do prevádzky, pokiaľ kupujúci objednal uvedenie do prevádzky najneskôr do troch týždňov od prevzatia veci a riadne a včas poskytol na vykonanie služby potrebnú súčinnosť. Záruka sa vzťahuje na vady, ktoré v priebehu záručnej doby vznikli chybou výroby alebo chybou použitých materiálov.

Výrobok je možné reklamovať v ktorejkoľvek prevádzkarni predávajúceho ktorý výrobok predal spotrebiteľovi, v ktorej je prijatie reklamácie v zmysle zákona možné, alebo osoby oprávnenej výrobcom výrobku na vykonávanie záručných opráv.

Pri reklamácií je nutné predložiť: reklamovaný výrobok, originál nákupného dokladu, v ktorom je zreteľne uvedený typ výrobku a jeho dátum predaja spotrebiteľovi prípadne tento riadne vyplnený záručný list.

Výrobok je treba používať podľa návodu na obsluhu a musí byť pripojený na správne sieťové napätie.

Pokiaľ výrobok pri uplatňovaní poruchy zo strany spotrebiteľa bude zasielaný poštou alebo prepravnou službou, musí byť zabalený v obale vhodnom pre prepravu tak, aby sa zabránilo poškodeniu výrobku prepravou.

Aktuálny zoznam servisných stredísk nájdete na: **www.eta.sk**

Prípadné ďalšie dotazy zasielajte na **info@eta.cz** alebo volajte +420 545 120 545.

Všetky náležitosti uvedené v tomto záručnom liste platia len pre výrobky nakúpené a reklamované na území Slovenskej Republiky.

Typ prístroja:

Dátum predaja:

Výrobné číslo:

Pečiatka a podpis predajca:

WARUNKI GWARANCJI

- 1) Niniejsza gwarancja dotyczy produktów produkowanych pod marką **ETA**, zakupionych w sklepach na terytorium Rzeczypospolitej Polskiej.
- 2) Okres gwarancji wynosi 24 miesiące od daty zakupu produktu.
- 3) Naprawy gwarancyjne odbywają się na koszt Gwaranta we wskazanym przez Gwaranta Autoryzowanym Zakładzie Serwisowym.
- 4) Gwarancją objęte są wady produktu spowodowane wadliwymi częściami i/lub defektami produkcyjnymi.
- 5) Gwarancja obowiązuje pod warunkiem dostarczenia do Autoryzowanego Zakładu Serwisowego urządzenia w kompletnym opakowaniu albo w opakowaniu gwarantującym bezpieczny transport wraz z kompletem akcesoriów oraz z poprawnie i czytelnie wypełnioną kartą gwarancyjną i dowodem zakupu (paragon, faktura VAT, etc.).
- 6) Autoryzowany Zakład Serwisowy może odmówić naprawy gwarancyjnej jeśli Karta Gwarancyjna nosić będzie widoczne ślady przeróbek, jeżeli numery produktów okażą się inne niż wpisane w karcie gwarancyjnej a także jeśli numer dokumentu zakupu oraz data zakupu na dokumencie różnią się z danymi na Karcie Gwarancyjnej.
- 7) Usterki ujawnione w okresie gwarancji będą usunięte przez Autoryzowany Zakład Serwisowy w terminie 14 dni roboczych od daty przyjęcia produktu do naprawy przez zakład serwisowy, termin ten może być przedłużony do 21 dni roboczych w przypadku konieczności sprowadzenia części zamiennych z zagranicy.
- 8) Gwarancją nie są objęte:
 - wadliwe działanie lub uszkodzenie spowodowane niewłaściwym użytkowaniem (np. znaczące zabrudzenie urządzenia, zarówno wewnątrz jak i na zewnątrz, zalanie płynami itp.) lub użytkowanie niezgodne z instrukcją obsługi i przepisami bezpieczeństwa
 - zużycie towaru przekraczające zakres zwykłego używania przez indywidualnego odbiorcę końcowego (zwłaszcza jeżeli był wykorzystywany do profesjonalnej lub innej czynności zarobkowej)
 - uszkodzenia spowodowane czynnikami zewnętrznymi (w tym: wylądowaniami atmosferycznymi, przepięciami sieci elektrycznej, środkami chemicznymi, czynnikami termicznymi) i działaniem osób trzecich
 - uszkodzenia powstałe w wyniku podłączenia urządzenia do niewłaściwej instalacji współpracującej z produktem
 - uszkodzenia powstałe w wyniku zalania wodą, użycia nieodpowiednich baterii (np. ładowanych powtórnie baterii nie będących akumulatorami)
 - produkty nie posiadające wypełnionej przez Sprzedawcę Karty Gwarancyjnej
 - produkty z naruszoną plombą gwarancyjną lub wyraźnymi oznakami ingerencji przez osoby trzecie (nie będące Autoryzowanym Zakładem Serwisowym lub nie działające w jego imieniu i nie będące przez niego upoważnionymi)
 - kable przyłączeniowe, piloty zdalnego sterowania, słuchawki, baterie
 - uszkodzenia powstałe wskutek niewłaściwej konserwacji urządzenia
 - uszkodzenia powstałe w wyniku zdarzeń losowych (np. powódź, pożar, klęski żywiołowe, wojna, zamieszki, inne nieprzewidziane okoliczności)
 - czynności związane ze zwykłą eksploatacją urządzenia (np. wymiana baterii)
 - zapisane na urządzeniu dane w formie elektronicznej (w szczególności Gwarant zastrzega sobie prawo do sformatowania nośników danych zawartych w urządzeniu, co może skutkować utratą danych na nich zapisanych)
 - **uszkodzenia (powodujące np. brak odpowiedzi urządzenia lub jego nie włączanie się) powstałe wskutek wgrania nieautoryzowanego oprogramowania.**
- 9) Jeżeli Autoryzowany Zakład Serwisowy stwierdzi, iż przyczyną awarii urządzenia są przypadki wymienione w pkt. 8 lub nie stwierdzi żadnego uszkodzenia, koszty serwisu oraz całkowite koszty transportu urządzenia pokrywa nabywca.

- 10) W wypadku wystąpienia wypadków wymienionych w pkt. 8 Autoryzowany Zakład Serwisowy wyceni naprawę urządzenia i na życzenie klienta może dokonać naprawy odpłatnej. Uszkodzenia urządzenia powstałe w wyniku wypadków opisanych w pkt. 8 powodują utratę gwarancji.
- 11) Wszelkie wadliwe produkty lub ich części, które zostały w ramach naprawy gwarancyjnej wymienione na nowe, stają się własnością Gwaranta.
- 12) W wypadku gdy naprawa urządzenia jest niemożliwa lub spowodowałaby przekroczenie terminów określonych w pkt. 7 a także kiedy naprawa wiązałaby się z poniesieniem przez Gwaranta kosztów niewspółmiernych do wartości urządzenia Gwarant może wymienić Klientowi urządzenie na nowe o takich samych lub wyższych parametrach. W razie niedostarczenia urządzenia w komplecie Gwarant może wymienić jedynie zwrócone części urządzenia lub dokonać zwrotu zapłaconej ceny jednak wówczas jest upoważniony do odjęcia kosztu części zużytych lub nie dostarczonych przez użytkownika (np. baterii, słuchawek, zasilacza) wraz z reklamowanym urządzeniem.
- 13) Okres gwarancji przedłuża się o czas przebywania urządzenia w Autoryzowanym Zakładzie Serwisowym.
- 14) W wypadku utraty karty gwarancyjnej nie wydaje się jej duplikatu.
- 15) Producent może uchylić się od dotrzymania terminowości usługi gwarancyjnej gdy zaistnieją zakłócenia w działalności firmy spowodowane nieprzewidywalnymi okolicznościami (tj. niepokoje społeczne, klęski żywiołowe, ograniczenia importowe itp).
- 16) Gwarancja nie wyklucza, nie ogranicza ani nie zawiesza praw konsumenta wynikających z niezgodności towaru z umową sprzedaży.
- 17) W sprawach nieuregulowanych niniejszymi warunkami mają zastosowanie przepisy Kodeksu Cywilnego.

Uszkodzenie wyposażenia nie jest automatycznie powodem dla bezpłatnej wymiany kompletnego urządzenia. Jeżeli reklamujesz słuchawki, pilota, kable przyłączeniowe lub inne akcesoria NIE PRZYSYŁAJ całego urządzenia. Skontaktuj się ze sprzedawcą lub producentem w celu uzgodnienia sposobu przeprowadzenia procedury reklamacyjnej bez konieczności przesyłania całego kompletu do serwisu.

Kontakt w sprawach serwisowych: Digison Polska Sp. z o.o., Tel. (071) 3577027, Fax. (071) 7234552, internet: <http://www.digison.pl/sonline/>, e-mail: serwis@digison.pl

Nazwa:	Pieczęć i podpis sprzedawcy:
Data sprzedaży:	
Numer serii:	
1. Data Przyjęcia/Nr Naprawy/ Pieczęć i Podpis Serwisanta:	2. Data Przyjęcia/Nr Naprawy/ Pieczęć i Podpis Serwisanta:
3. Data Przyjęcia/Nr Naprawy/ Pieczęć i Podpis Serwisanta:	4. Data Przyjęcia/Nr Naprawy/ Pieczęć i Podpis Serwisanta:

eta

© DATE 23/8/2018

e.č.59/2018