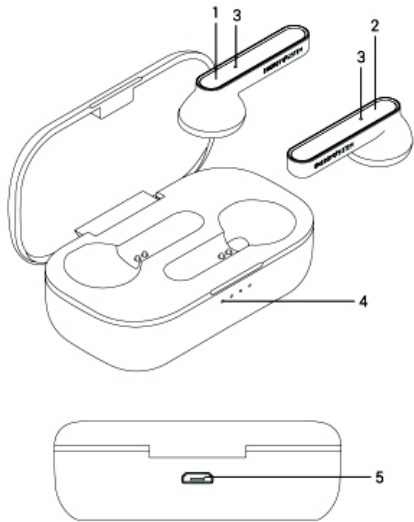


# ENERGY SISTEM

## Earphones Style 3 TWS



## CZ

### Úvod

Děkujeme vám za projevenou důvěru a zakoupení nového produktu Energy Earphones Style 3 TWS. Věříme, že s ním budete spokojeni. Před prvním použitím si prosím přečtete pokyny k použití. Nevystavujte výrobek extrémně vysokým či nízkým teplotám, přímému slunci, vlhkosti, prachu, chráňte jej před otěsý a fyzickým poškozením. Plnou verzi uživatelské příručky naleznete na internetových stránkách výrobce.

### Popis přístroje

- |                            |                           |
|----------------------------|---------------------------|
| 1. Multifunkční tlačítko R | 4. LED indikátor nabíjení |
| 2. Multifunkční tlačítko L | 5. Konektor napájení      |
| 3. LED indikátor           |                           |

### Obsah balení

- Energy Earphones Style 3 TWS
- Nabíjecí pouzdro
- MicroUSB nabíjecí kabel

### Zapnutí / vypnutí / nabíjení

Pro zapnutí stačí sluchátka vyjmout z nabíjecího pouzdra. Můžete také podržet multifunkční tlačítko (2, 1) obou sluchátek po dobu 2 sekund, až se indikátor (3) rozblíká a sluchátka se spolu za několik sekund automaticky synchronizují. Během provozu bliká LED indikátor (3) modře. Sluchátka vypnete vložení zpět do nabíjecího pouzdra. Můžete také podržet multifunkční tlačítko (2, 1) obou sluchátek po dobu 5 sekund. Vypnutí potvrdí zvukové znamení.

## HU

### Bevezetés

Köszönjük Önnek kinyilvánította irányunkban a bizalmát és megvásárolta az Energy Earphones Style 3 TWS új terméket. Bizunk benne, hogy a termék működésével elégedett lesz.

Kérjük, hogy a készülék első használata előtt olvassa el a készülék használati utasítását. A terméket ne tegye ki extrém magas vagy alacsony hőmérséklet, közvetlen napsugárzás, nagy páratartalom, por hatásának és védje a nagy rezgések és fizikai hatások ellen. A készülék használati utasításának teljes szövege megtalálható a termék gyártójának elektronikus honlapján.

### A készülék leírása

- |                              |                      |
|------------------------------|----------------------|
| 1. Multifunkciós nyomógomb R | 4. LED töltésszjelző |
| 2. Multifunkciós nyomógomb L | 5. Töltő port        |
| 3. LED indikátor             |                      |

### A csomagolás tartalma

- Energy Earphones Style 3 TWS
- MicroUSB töltőkábel
- Töltő tok fülhallgatóhoz

### Bekapcsolás / kikapcsolás / feltöltés

A bekapcsoláshoz távolítsa el a fülhallgatót a töltőállványról. A két fülhallgató többfunkciós gombját (2, 1) 2 másodpercig tarthatja, amíg a jelző (4) villog és a fülhallgató néhány másodperc alatt automatikusan szinkronizálódik. Működés közben a LED jelzőfény (4) kék színnel villog. Kapcsolja ki a fülhallgatót úgy, hogy visszahelyezi őket a töltőházba. A két fülhallgató többfunkciós gombját (2, 1) 8 másodpercig tarthatja a kikapcsoláshoz. A ledállítás megerősíti a hangjelzést.

Ha a fennmaradó akkumulátorkapacitás 10% alá süllyed, a jelzés hallható. Az akkumulátorok töltéséhez helyezze be a fülhallgatót a tokba. Ha szükséges, csatlakoztassa a tokot az USB-töltőhöz.

### Bluetooth párosítás

1. Kapcsolja be mindkét fülhallgatót, és automatikusan egymás után párosít.
2. A jobb oldali kézibeszélő (R) elkezdji keresni a Bluetooth eszközt, és a LED jelző villog piros / kék felváltva.
3. Keresse meg az "Energy Earphones Style 3 TWS" elemet az elérhető Bluetooth-eszközök listáján és párosítsa. A párosításhoz nincs szükség kódra, a sikeres kapcsolat után hangjelzés hallható.

### Funkcióvezérlés

A többfunkciós gomb (1, 2) segítségével a következő funkciók működtethetők:

- A lejátszás szüneteltetéséhez és elindításához nyomja meg kétszer a többfunkciós gombot.
- Nyomja meg röviden a (1) gombot a hangerő növeléséhez, a (2) gombot a hangerő csökkentéséhez.
- Nyomja meg a (1) gombot 2 másodpercig a következő műsorszámra lépéshez. Nyomja meg a (2) gombot 2 másodpercig a előző műsorszámra lépéshez.
- Hívás érkezésekor nyomja meg a válasz és a vége gombot. Nyomja meg kétszer gyorsan a hívás elutasításához.

### Voice Assistant

Nyomja meg háromszor a gombot (2) a Voice Assistant funkció aktiválásához.

Pokud zbyývající kapacita baterie klesne pod 10%, ozve se zvukový signál a LED indikátor (3) začne blikat červeně. Pro nabití baterií vložte sluchátka do pouzdra. Je-li třeba, připojte pouzdro k USB nabíječe. Během nabíjení LED indikátor (4) znázorňuje úroveň nabití pouzdra.

### Bluetooth párování

1. Zapněte obě sluchátka, automaticky se spolu spárují.
2. Pravé sluchátko (R) začne vyhledávat Bluetooth zařízení a LED indikátor začne blikat střídavě červeně/modře.
3. Vyhledejte „Energy Earphones Style 3 TWS“ v seznamu dostupných Bluetooth zařízení a proveďte spárování. Párování nevyžaduje žádné kódy, po úspěšném spojení se ozve zvukové znamení. Pokud jsou již sluchátka se zařízením spárována, spojení se po chvíli naváže automaticky.

### Ovládání

- Pomocí multifunkčního tlačítka (1, 2) lze ovládat následující funkce:
- Stiskněte tlačítko 2x rychle pro pozastavení a spuštění přehrávání.
  - Stiskněte tlačítko (1) krátce pro zvýšení hlasitosti, tlačítko (2) pro snížení hlasitosti.
  - Stiskněte tlačítko (1) nebo (2) na 2 sekundy pro přechod na další nebo předchozí skladbu.
  - Při příchozím volání stiskněte tlačítko pro přijetí a ukončení hovoru. Stiskněte tlačítko 2x rychle pro odmítnutí hovoru.

### Hlasový asistent

Stiskněte tlačítko (2) 3x pro aktivaci funkce Voice Assistant.

## Jótállás

Az Energy Sistem a termékekre 36 hónapos jótállást biztosít. Ez a jótállás magába foglalja a szerelési, valamint a hibás anyag miatt keletkezett meghibásodásokat. A jótállás nem vonatkozik a készülékre történő fizikai behatások, helytelen használat vagy egy harmadik személy által végzett, nem megengedett szerelés következtében keletkezett meghibásodásokra. A jótállás harmadik, a jótállás biztosítása idejének átlagon felüli évében, nem lehet kérni az termék vételárának visszatérítését, viszont a meghibásodott készüléket ki lehet cserélni egy ugyanolyan típusú új, vagy újabb modellhez tartozó termékre. A készülékben lévő elem fogyóeszköznek minősül, a gyártó élettartamát 24 hónapban határozta meg.

### A jótállás érvényesítése

A jótállás érvényesíthető a termék vásárlásának helyén vagy a szerződött, jogosultsággal rendelkező márkaszerviznél. A meghibásodott termékhez mindig csatolja az összes elérhetőségét tartalmazó kísérőlevélét, a vásárlási bizonylat másolatát és az eredeti tartozékokat, amennyiben a meghibásodás ezekre is vonatkozhat.

### Megfelelőségi nyilatkozat

Gyártó: Energy Sistem Technology, Spanyolország.  
A saját kizárólagos felelősségünk tudatában nyilatkozunk, hogy az **Energy Earphones Style 3 TWS** (gyártás országa: Kína) általa készített termék, teljesíti az Európai Parlament és Tanács 2014. március 29-től kiadott 2014/30/EU irányelve alapján kiadott összes szabvány és szabályzat követelményeit. Ez a terméken vagy a használati utasításban található szimbólum azt jelzi, hogy ez a berendezés elektromos hulladék és ezért nem tartozik a háztartási hulladékok közé. Az ilyen jelöléssel ellátott működésképtelen készülék, újrahasznosításra, leadható a készülék árusításának helyén vagy a specializált hulladékgyűjtőben.

### HU importőre:

BaSys Magyarországi Kft., 2045 Törökbálint, Tópark utca 9  
West Gate Business Park  
www.basys.hu

## Záruka

Energy Sistem poskytuje koncovým zákazníkům záruku na vady výrobku po dobu 36 měsíců. Tato záruka pokrývá vady zpracování nebo materiálu. Záruka se nevztahuje na vady způsobené fyzickou újmou, nesprávným použitím nebo svěvolnou úpravou výrobku třetí osobou. Ve třetím nadstandardním roce záruky nelze žádat vrácení peněz, může vám však být výměnou nabídnut stejný či novější výrobek téže modelové řady. Baterie v přístroji je spotřební materiál, výrobce uvádí životnost 24 měsíců.

### Uplatnění záruky

Záruku můžete uplatnit u svého prodejce nebo v autorizovaném servisním středisku. K výrobku vždy přiložte průvodní dopis s kompletními kontakty, kopii nákupního dokladu a originální příslušenství, pokud se k němu vada může vztahovat.

### Prohlášení o shodě

Výrobce: Energy Sistem Technology, Španělsko.  
Prohlašujeme na naši výhradní odpovědnost, že výrobek **Energy Earphones Style 3 TWS** (země výroby: Čína) je v souladu se všemi normami a standardy dle směrnice Evropského parlamentu a Rady 2014/30/EU ze dne 16. dubna 2014.

Tento symbol na produktu nebo v návodu k použití znamená, že toto zařízení je elektroodpad a nepatří do domovního odpadu. Takto označené nefunkční zařízení můžete odevzdat k recyklaci u vašeho prodejce nebo ve specializované sběrně.

### Dovozce pro ČR:

BaSys CS, s.r.o., Sodomkova 1478/8, 102 00 Praha 10  
www.basys.cz

## HR

### Uvod

Hvala Vam na ukazanom povjerenju i kupnji novog proizvoda Energy Earphones Style 3 TWS. Vjerujemo da ćete s njime biti zadovoljni. Prije prve uporabe molimo pročitati upute za uporabu. Proizvod nemojte izlagati ekstremno visokim ili niskim temperaturama, izravnoj sunčevoj svjetlosti, vlazi, prašini, štitište ih od udara i fizičkih oštećenja. Punu verziju korisničkog priručnika možete naći na internetskim stranicama proizvođača.

### Opis aparata

- |                         |                           |
|-------------------------|---------------------------|
| 1. Višenamjenski gumb R | 4. LED indikator punjenja |
| 2. Višenamjenski gumb L | 5. Port za punjenje       |
| 3. LED indikator        |                           |

### Sadržaj pakovanja

- Energy Earphones Style 3 TWS
- MicroUSB kabel punjenja
- Slučaj punjenja

## Uključivanje / isključivanje / punjenje

Za uključivanje izvadite slušalice iz postolja za punjenje. Također možete držati višenamjensku tipku (2, 1) na obje slušalice 2 sekunde dok indikator (3) ne zatreperi i slušalice se automatski sinkroniziraju u nekoliko sekundi. Tijekom rada, LED indikator (3) treperi plavo. Isključite slušalice tako da ih umetnete natrag u kućište za punjenje. Višenamjensku tipku (2, 1) možete držati i na obje slušalice 5 sekunde. Zvučni signal potvrđuje da su slušalice isključene.

Ako preostali kapacitet baterije padne ispod 10%, signal će se oglasiti. Za punjenje baterija umetnite slušalice u kućište. Ako je potrebno, priključite kućište na USB punjač.

## Uparivanje Bluetooth

1. Uključite obje slušalice i automatski se uparite.
2. Desnu slušalicu (R) počinje tražiti Bluetooth uređaj, a LED indikator najizjence treperi crveno / plavo.
3. Pronađite "Energy Earphones Style 3 TWS" na popisu dostupnih Bluetooth uređaja i parova. Uparivanje ne zahtijeva nikakve kodove, nakon uspješne veze zvučni signal. Ako su slušalice već uparene, veza će se automatski uspostaviti nakon kratkog vremena.

## Kontrola funkcija

Pomoću višenamjenskog tipka (1, 2) možete upravljati sljedećim funkcijama:

- Pritisnite tipku 2x brzo za pauzu i početak reprodukcije.
- Pritisnite tipku (1) kratko za povećanje glasnoće, tipku (2) za smanjenje glasnoće.
- Pritisnite gumb (1) ili (2) na 2 sekunde za prijelaz na sljedeću ili prethodnu pjesmu.
- Kad primite dolazni poziv, pritisnite na tipku da biste odgovorili i prekinuli poziv. Pritisnite dvaput brzo da biste odbili poziv.

## Glasovni asistent

Pritisnite tipku (2) 3x brzo za aktiviranje funkcije Voice Assistant.

## Gwarancja

Energy Sistem udjela gwaranciji na wady produktu na okres 36 miesięcy. Niniejsza gwarancja obejmuje wady opracowania lub materiału. Gwarancja nie dotyczy wad spowodowanych uszkodzercbami fizycznymi, w konsekwencji niewłaściwego wykorzystania lub samowolnej modyfikacji produktu przez osobę trzecią. W trzecim ponadstandardowym roku gwarancji nie można się domagać zwrotu pieniędzy, może Ci jednak zostać zaproponowana wymiana za taki sam lub nowszy produkt tej samej serii modelowej. Bateria w urządzeniu jest materiałem eksploatacyjnym, producent podaje żywotność 12 miesięcy.

## Wykorzystanie gwarancji

Gwarancję można wykorzystać u swojego sprzedawcy lub w autoryzowanym ośrodku serwisowym. Do produktu zawsze trzeba dodać list polecony z kompletnymi kontaktami, kopią dokumentu zakupu i wyposażeniem oryginalnym, jeśli wada może go dotyczyć.

## Deklaracja zgodności

Producent: Energy Sistem Technology, Hiszpania.

Oświadczamy na naszą wyłączną odpowiedzialność, że produkt

**Energy Earphones Style 3 TWS** (kraj produkcji: Chiny) jest w zgodzie z wszystkimi normami i standardami wg rozporządzenia Parlamentu Europejskiego i Rady Rady 2014/30/EU z dnia 29 marca 2014 r.

Ten symbol na produkcie lub w Instrukcji obsługi oznacza, że urządzenie to jest odpadem elektronicznym i nie należy do odpadu z gospodarstwa domowego. Tak oznaczone niedziałające urządzenie można oddać do recyklingu u swojego sprzedawcy lub w specjalistycznym punkcie zbiorczym.

## Jamstvo

Energy Sistem pruža jamstvo na nedostatke proizvoda u roku od 36 mjeseci. Ovo jamstvo pokriva nedostatke proizvodnje ili materijala. Jamstvo se ne odnosi na nedostatke sinkrovanе uslijed fizičke štete, nepravilne uporabe ili samovoljne prilagodbe proizvoda od strane treće osobe. U trećoj iznad standardnoj godini nije moguće zahtijevati povratak novca, ali bit će vam za zamjenu ponuđen isti ili noviji proizvod iste serije modela. Baterija u aparatu je potrošni materijal, proizvod navodi vijek trajanja od 12 mjeseci.

## Primjena jamstva

Jamstvo možete primijeniti kod svoga prodavača ili u ovlaštenom centru za servisiranje. Uz proizvod uvijek priložite prateći dopis sa svim kontaktima, presliku računa o kupnji i izvornu dodatnu opremu, ukoliko se na istu može odnositi nedostatak.

## Izjava o suglasnosti

Proizvođač: Energy Sistem Technology, Španija.

Ovime isključivo na vlastitu odgovornost izjavljujemo da je proizvod **Energy Earphones Style 3 TWS** (zemlja proizvodnje: Kina) u skladu sa svim normama i standardima prema Direktivi Europskog parlamenta i Vijeća 2014/30/EU od 29. ožujka 2014.

Ovaj simbol na proizvodu ili u uputama ima značenje da je ovaj uređaj električni i elektronički otpad i ne spada u kućanski otpad. Tako označene ne funkcionalne uređaje možete predati na recikliranje kod vašeg prodavača ili na posebno sabirno mjesto.

## SK

### Úvod

Ďakujeme vám za prejavenu dôveru a zakúpenie nového produktu Energy Earphones Style 3 TWS. Veríme, že s ním budete spokojní.

Pred prvým použitím si prosím prečítajte pokyny na použitie. Nevystavujte výrobok extrémne vysokým či nízkym teplotám, priamemu slnku, vlhkosti, prachu, chráňte ho pred otrasmi a fyzickým poškodením. Plnú verziu používateľskej príručky nájdete na internetových stránkach výrobcu.

### Popis prístroja

1. Multifunkčné tlačidlo R
2. Multifunkčné tlačidlo L
3. LED indikátor
4. LED indikátor nabíjania
5. Konektor napájania

### Obsah balenia

- Energy Earphones Style 3 TWS
- Nabíjací puzdro
- MicroUSB nabíjací kábel

### Zapnutie / vypnutie / nabíjanie

Pre zapnutie stačí slúchadlá vybrať z nabíjacieho puzdra. Môžete tiež podržať multifunkčné tlačidlo (2, 1) oboch slúchadiel na 2 sekundy, až sa indikátor (3) rozblíka a slúchadlá sa spolu za niekoľko sekúnd automaticky synchronizujú. Počas prevádzky blíka LED indikátor (3) modro. Slúchadlá vypnete vloženíím späť do nabíjacieho puzdra. Môžete tiež podržať multifunkčné tlačidlo (2, 1) oboch slúchadiel po dobu 5 sekúnd. Vypnutie potvrdí zvukové znamenie.

## PL

### Wprowadzenie

Dziękujemy za zaufanie i kupno nowego produktu Energy Earphones Style 3 TWS. Wierzymy, że będziesz z nich zadowolony.

Przed pierwszym zastosowaniem prosimy o przeczytanie Instrukcji obsługi. Produkt nie może być wystawiany na działanie temperatur ekstremalnych, bezpośrednio działanie promieni słonecznych, wilgoci, kurzu, chronić je trzeba przed wstrząsami i uszkodzeniem fizycznym. Pełną wersję podręcznika użytkownika można znaleźć na stronach internetowych producenta.

### Opis urządzenia

1. Przycisk wielofunkcyjny R
2. Przycisk wielofunkcyjny L
3. Wskaźnik LED
4. Wskaźnik ładowania LED
5. Port ładowania

### Zawartość pakietu

- Energy Earphones Style 3 TWS
- Kabel ładowania USB
- Etui do ładowania słuchawek

Ak zostávajúca kapacita batérie klesne pod 10%, ozve sa zvukový signál a LED indikátor (3) začne blikať červenou. Pre nabitie batérií vložte slúchadlá do puzdra. Ak je potrebné, pripojte puzdro k USB nabíjačke. Počas nabíjania LED indikátor (4) znižuje úroveň nabitia puzdra.

### Bluetooth párovanie

1. Zapnite obe slúchadlá, automaticky sa spolu škárujú.
2. Právě slúchadlo (R) začne vyhľadávať Bluetooth zariadenia a LED indikátor začne blikať striedavo červenou / modro.
3. Nájdite "Energy Earphones Style 3 TWS" v zozname dostupných Bluetooth zariadení a vykonajte spárovanie. Párovanie nevyžaduje žiadne kódy, po úspešnom spojení sa ozve zvukové znamenie. Ak sú už slúchadlá so zariadením spárovaná, spojenie sa po chvíli nadviaže automaticky.

### Ovládanie

Pomocou multifunkčného tlačidla (1, 2) je možné ovládať nasledujúce funkcie:

- Stlačte tlačidlo 2x rýchlo pre pozastavenie a spustenie prehrávania.
- Stlačte tlačidlo (1) krátko pre zvýšenie hlasitosti, tlačidlo (2) pre zníženie hlasitosti.
- Stlačte tlačidlo (1) alebo (2) na 2 sekundy pre prechod na ďalšiu alebo predchádzajúcu skladbu.
- Pri hovore stlačte tlačidlo pre prijatie a ukončenie hovoru. Stlačte tlačidlo 2x rýchlo pre odmietnutie hovoru.

### Hlasový asistent

Stlačte tlačidlo (2) 3x pre aktiváciu funkcie Voice Assistant.

## Włączenie / wyłączenie / ładowanie

Aby włączyć, wyjmij słuchawki z ładowarki. Możesz również przytrzymać przycisk wielofunkcyjny (2, 1) obu słuchawek przez 2 sekundy, aż wskaźnik (3) zacznie migać, a słuchawki zostaną automatycznie zsynchronizowane w ciągu kilku sekund. Podczas pracy wskaźnik LED (5) miga na niebiesko. Wyłącz słuchawki, wkładając je z powrotem do obudowy ładowarki. Możesz również przytrzymać przycisk wielofunkcyjny (2, 1) obu słuchawek przez 5 sekund. Wyłączenie jest potwierdzane sygnałem dźwiękowym.

Jeśli pozostała pojemność baterii spadnie poniżej 10%, rozlegnie się sygnał. Aby naładować akumulatory, włóż słuchawki do futerału. W razie potrzeby podłącz obudowę do ładowarki USB.

## Połączenie Bluetooth

1. Włącz obie słuchawki i automatycznie sparuj się.
2. Prawą słuchawka (R) zaczyna przeszukiwać urządzenie Bluetooth, a dioda LED miga kolejno na czerwono / niebiesko.
3. Zlokalizuj "Energy Earphones Style 3 TWS" na liście dostępnych urządzeń Bluetooth i zrób parę. Parowanie nie wymaga kody, po pomyślnym połączeniu, brzęczy dźwięk. Jeśli słuchawki są już sparowane z urządzeniem, połączenie zostanie automatycznie nawiązane po chwili.

## Kontrola funkcji

Za pomocą klawisza wielofunkcyjnego (1, 2) można obsługiwać następujące funkcje:

- Naciśnij dwukrotnie przycisk, aby wstrzymać i rozpocząć odtwarzanie.
- Naciśnij krótko przycisk (1), aby zwiększyć głośność, przycisk (2), aby zmniejszyć głośność.
- Naciśnij przycisk (1) lub (2) przez 2 sekundy, aby przejść do następnego lub poprzedniego utworu.
- Jeśli dzwoni połączenie przychodzące, naciśnij przycisk, aby odebrać i zakończyć połączenie. Przytrzymaj przycisk szybko dwa razy, aby odrzucić połączenie.

## Asystent głosowy

Naciśnij przycisk (2) 3 razy, aby włączyć funkcję Voice Assistant.

## Záruka

Energy Sistem poskytuje koncovým zákazníkom záruku na chyby výrobu po dobu 36 mesiacov. Táto záruka pokrýva chyby spracovania alebo materiálu. Záruka sa nevzťahuje na chyby spôsobené fyzickou újmou, nesprávnym použitím alebo svojvoľnú úpravou výrobu treťou osobou. V treťom nadštandardnom roku záruky nemožno žiadať vrátenie peňazí, môže vám byť však výmenou ponúknutý rovnaký alebo novší výrobok rovnakej modelovej rady. Batéria v prístroji je spotrebný materiál, výroba uvádza životnosť 24 mesiacov.

## Uplatnenie záruky

Záruku môžete uplatniť u svojho predajcu alebo v autorizovanom servisnom stredisku. K výrobku vždy priložte sprievodný list s kompletnými kontakty, kópiu nákupného dokladu a originálne príslušenstvo, ak sa k nemu vada môže vzťahovať.

## Vyhlasenie o zhode

Výrobca: Energy Sistem Technology, Španielsko.

Prehlasujeme na našu výhradnú zodpovednosť, že výrobok **Energy Earphones Style 3 TWS** (krajina výroby: Čína) je v súlade so všetkými normami a štandardmi podľa smernice Európskeho parlamentu a Rady 2014/30 / EÚ zo 16. apríla 2014.

Tento symbol na produkte alebo v návode na použitie znamená, že toto zariadenie je elektroodpad a nepatrí do domového odpadu. Takto označené nefunkčné zariadenie môžete odovzdať na recykláciu u vášho predajcu alebo v špecializovanej zberni.

## Dovozca pre SR:

BaSys SK, s.r.o., Stará Vajnorská 37/C, 831 04 Bratislava  
www.basys.sk