

DOOGEE

User Manual

Thanks for choosing DOOGEE products



Scan the QR code
for more function information



www.doogee.cc

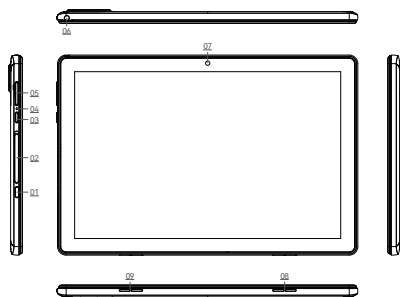
This user manual is for reference only.
The specific functions and product pictures may be slightly
different from the actual ones. Please prevail in kind.



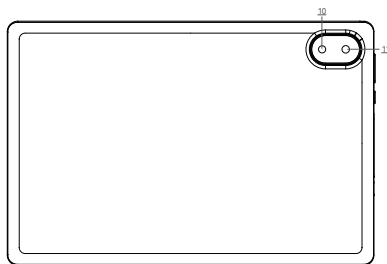
DOOGEE mobile



DOOGEE_official



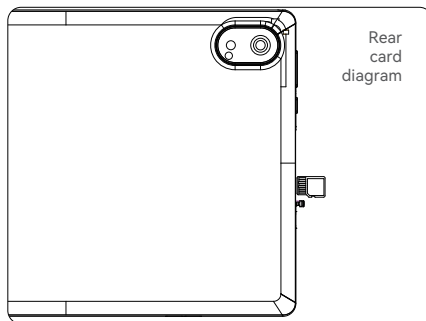
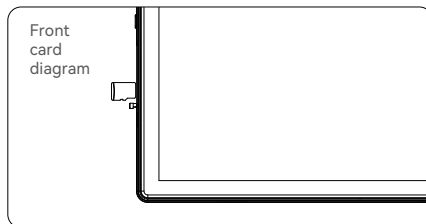
- 01: Type-C Port
02: TF Card
03: Power Button
04: Restart Button
05: Volume Button
06: 3.5 Headphone Jack
07: Front Camera
08: Speaker
09: Speaker



- 10: Flash
11: Main Camera

1 How to insert the card

In order to ensure that your TF card can be inserted into your tablet computer correctly, please place the TF card according to the schematic diagram below.



2 How to boot

Non-removable battery

Press the power button for 3-5 seconds to boot

3 How to send SMS, MMS

SMS

- Open the SMS app
- Select New Information
- Enter a phone number or browse your contacts
- Select Edit Information and enter your text
- Send ➤

MMS - video

- When writing a text message
- Select images, videos or other files you want to add, even You can take a new picture or video right away.
- Selecting or sending ➤

4 Language switching settings

- Main menu--settings-system setting-- language and input method
- Language and input method--language--language adding
- Select the language you need, the system will automatically jump back to the language interface
- Select the icon after the language bar and drag it to the first one.

5 SAR

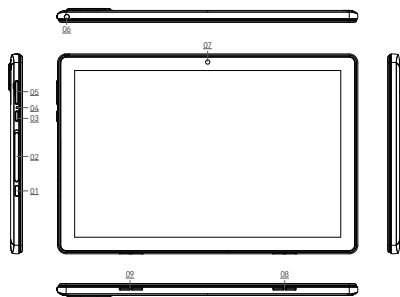
- The maximum electromagnetic radiation absorption ratio (SAR) of this product is $\leq 2.0W/kg$.
- In line with the requirements of the national standard GB 21288-2007.

6 Safety- In order to ensure safely using the product, you must strictly abide by the following rules

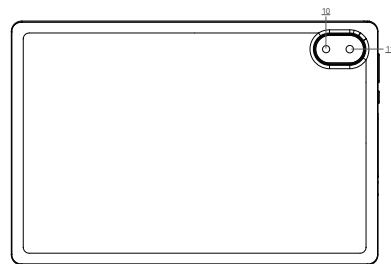
- The pad should be at least 15 cm away from any medical implant or rhythm adjuster and never put the device in your coat pocket.
- Do not expose the device and other batteries together with the high temperatures or heat-generating equipment such as sunlight, heaters, microwave ovens, ovens or water heaters. Overheating of the battery can cause an explosion.
- When charging is complete or not charging, disconnect the charger from the device and unplug the charger from the power outlet.
- If the device is equipped with a non-removable battery, battery or device.
- Use of an unapproved or incompatible power source, charger or battery may cause fire, explosion or other hazards.
- Do not disassemble or reset the battery, insert other objects, immerse in water or other liquids to avoid battery leakage, overheating, fire or explosion.
- Do not drop, crush, scratch or puncture the battery to avoid subjecting the battery to excessive external pressure, resulting in internal short-circuit and overheating of the battery.
- The company does not bear the responsibility for accidents caused by non-standard related charging equipment.

7 Maintenance

- Thoroughly understand the maintenance of this pad to use the pad more safely and effectively, and extend the service life of the pad as much as possible.
- Please follow the instructions in the manual to open the pad, disassemble the accessories, and do not try other methods.
- Please avoid falling, knocking or shaking your pad. Rough handling of the pad can cause the screen to rupture, damaging the internal circuit board and the delicate structure.
- Do not use chemical solvents or detergents to clean your pad. Wipe the pad case with a soft cotton cloth dampened with water or a mild soap.
- Clean the lens with a clean, dry, soft cloth. (Example: camera lens) and display.
- If you encounter an abnormal image such as a crash during use, the processing method is as follows: For a pad that cannot remove the battery, please press and hold the power button for more than 12 seconds, the pad will be forced to restart (unlock the pad when restarting) It can solve the general bug; for the pad that can remove the battery, please remove the battery, then insert the battery and restart it to solve the bug.
- When the charger is not in use, please unplug it from the power outlet. Do not connect the battery that has been fully charged to the charger for a long time, as overcharging will shorten the battery life.



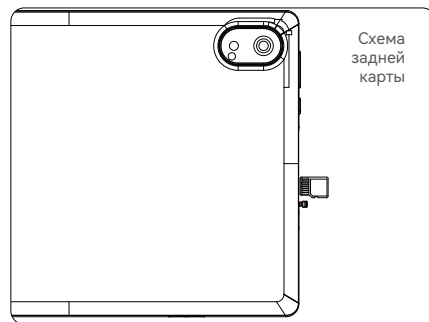
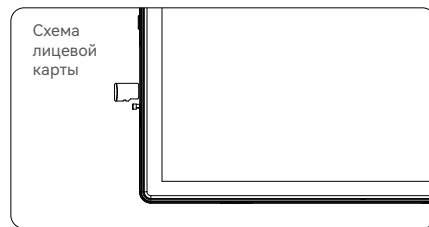
- | | |
|------------------------|------------------------------|
| 01: порт типа C | 06: 3,5 разъем для наушников |
| 02: TF-карта | 07: Передняя камера |
| 03: кнопка питания | 08: Динамик |
| 04: Кнопка перезапуска | 09: Динамик |
| 05: Кнопка громкости | |



- 10: вспышка
11: Основная камера

1 Как установить SIM-карту

In order to ensure that your TF card can be inserted into your tablet computer correctly, please place the TF card according to the schematic diagram below.



2 Как включить

Несъемная батарея

Press the power button for 3-5 seconds to boot

3 Как отправлять SMS, MMS

SMS

- Откройте приложение SMS
- Выберите новое сообщение
- Введите номер телефона или выберите из ваших контактов
- Введите изменить и введите ваш текст
- Отправить ➤

MMS - Видео

- Когда набираете текстовое сообщение
- Выберите изображение, видео или другой файл, который вы хотите добавить, также, вы можете сфотографировать добавить новое изображение
- Выберите и отправьте ➤

4 Переключение настроек языка

- Главное меню—Настройки—Системные настройки—Язык и метод ввода
- Язык и метод ввода—Язык—Добавить язык
- Выберите необходимый вам язык, система автоматически переключится на выбранный язык
- Выберите иконку нужного языка и перетащите на верхнюю позицию

5 SAR

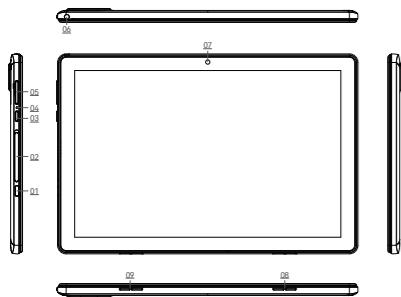
- Коэффициент поглощения максимальная электромагнитного излучения (SAR) этого продукта является $\leq 2.0W / \text{кг}$.
- Соответствует требованиям национального стандарта GB 21288-2007.

6 Безопасность — в целях обеспечения безопасного использования продукта, необходимо строго соблюдать следующие правила:

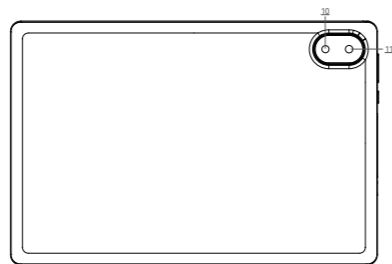
- устройство должен быть удален по крайней мере на 15 см от любых медицинских имплантат или регуляторов ритма сердца и никогда не кладите устройство в кармане пальто.
- Не подвергайте устройство и батареи воздействию высоких температур или тепловыделяющего оборудования, такого как солнечный свет, нагреватели, микроволновые печи, духовки или водонагреватели. Перегрев батареи может привести к взрыву.
- Когда зарядка завершена или не заряжается, отсоедините зарядное устройство от устройства и отсоедините зарядное устройство от электрической розетки.
- Если устройство оснащено несъемной батареей, не заменяйте батарею самостоятельно, чтобы избежать повреждения аккумулятора или устройства.
- Использование несанкционированного или несовместимого источника питания, зарядного устройства или аккумулятора может привести к возгоранию, взрыву или другим опасностям.
- Не разбирайте и не перезаряжайте аккумулятор, не вставляйте другие предметы, не погружайте их в воду или другие жидкости, чтобы избежать утечки батареи, перегрева, возгорания или взрыва.
- Не роняйте, не раздавливайте, не царапайте и не прокалывайте аккумулятор, чтобы избежать чрезмерного внешнего давления батареи, что приводит к внутреннему короткому замыканию и перегреву батареи.
- Компания не несет ответственности за несчастные случаи, вызванные нестандартным зарядным оборудованием.

7 Техническое обслуживание

- Тщательно изучите содержание использования устройство, чтобы использовать само устройство более безопасно и эффективно, и продлить срок службы само устройство как можно больше.
- Пожалуйста, следуйте инструкциям в руководстве, чтобы использовать телефон, разобрать аксессуары и не используйте не по назначению.
- Пожалуйста, избегайте падения, ударов или тряски устройство. Грубое обращение с устройством может привести к поломки экрана, повреждению внутренней печатной платы и тонкой конструкции.
- Не используйте химические растворители или моющие средства для чистки устройство. Протрите корпус устройство мягкой хлопчатобумажной тканью, смоченной водой или мягким мылом.
- Очистите объектив чистой, сухой, мягкой тканью. (Пример: объектив камеры) и дисплей.
- Если вы столкнулись с некорректным изображения, такие как авария во время использования, способ обработки заключается в следующем: Для устройство, в котором нет возможности извлечь аккумулятор, пожалуйста, нажмите и удерживайте кнопку питания в течение более 12 секунд, само устройство будет принудительно перезагружен (разблокировать устройство при перезагрузке) он может решить общие ошибки; для само устройство, которые можно удалить батареи, пожалуйста, выньте батарею, потом вставьте аккумулятор и перезапустите его, чтобы исправить ошибку.
- Если зарядное устройство не используется, отсоедините его от электрической розетки. Не подключайте аккумулятор, который был полностью заряжен зарядным устройством в течение длительного времени, так как перезарядка сократит срок службы батареи.



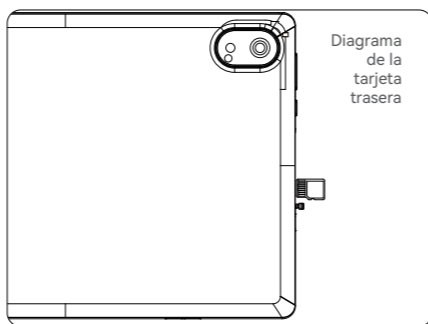
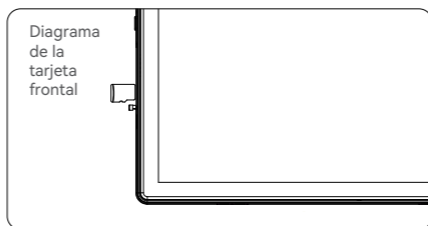
- | | |
|------------------------|-------------------------------|
| 01: puerto tipo C | 06: conector para auriculares |
| 02: Tarjeta TF | 3.5 |
| 03: Botón de encendido | 07: cámara frontal |
| 04: botón de reinicio | 08: Altavoz |
| 05: Botón de volumen | 09: Altavoz |



- 10: Destello
11: Cámara principal

1 Cómo arrancar

In order to ensure that your TF card can be inserted into your tablet computer correctly, please place the TF card according to the schematic diagram below.



2 Cómo arrancar

Batería no extraíble

Presione el botón de encendido durante 3-5 segundos para arrancar

3 Cómo enviar SMS, MMS

SMS

- Abra la aplicación de SMS
- Seleccione nueva información
- Ingrese un número de teléfono o busque en sus contactos
- Seleccione Editar información e ingrese su texto
- Enviar ➤

MMS - video

- Cuando escribas un mensaje de texto
- Seleccione imágenes, videos u otros archivos que quiera agregar, incluso puede tomar una nueva imagen o video de inmediato
- Seleccionar o enviar ➤

4 Configuración de cambio de idioma

- Menú principal - configuración-configuración del sistema-idioma y método de entrada
- Idioma y método de entrada - idioma - añadir idioma
- Seleccione el idioma que necesita, el sistema saltará automáticamente a la interfaz de idioma
- Seleccione el icono después de la barra de idioma y arrástrelo al primero.

5 SAR

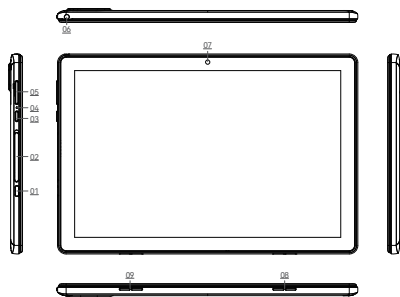
- La relación máxima de absorción de radiación electromagnética (SAR) de este producto es $\leq 2.0W / kg$.
- Se encuentra en la línea con los requisitos de la norma nacional GB 21288-2007.

6 Seguridad- Para garantizar el uso seguro del producto, debe cumplir estrictamente con las siguientes reglas

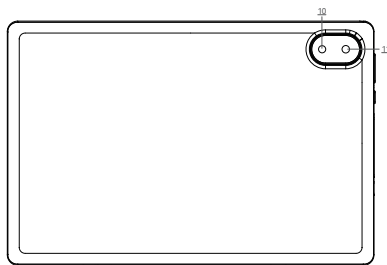
- El pad debe estar al menos a 15 cm de distancia de cualquier implante médico o ajustador de ritmo y nunca coloque el dispositivo en el bolsillo de su abrigo.
- No exponga el dispositivo y otras baterías junto con las altas temperaturas o cualquier equipo que genere calor, como la luz solar, los calentadores, los hornos de microondas, los hornos o los calentadores de agua. El sobrecalentamiento de la batería puede causar una explosión.
- Cuando la carga esté completa o no se esté cargando, desconecte el cargador del dispositivo y desenchufe el cargador de la toma de corriente.
- Si el dispositivo está equipado con una batería no extraíble, no reemplace la batería usted mismo para evitar dañar la batería o el dispositivo.
- El uso de una fuente de alimentación, cargador o batería no aprobada o incompatible puede provocar incendios, explosiones u otros peligros.
- No desarme ni reinicie la batería, inserte otros objetos, sumerja en agua u otros líquidos para evitar fugas, recalentamiento, incendio o explosión
- No deje caer, aplaste, raye ni perforo la batería para evitar someterla a una presión externa excesiva, lo que provocaría un cortocircuito interno y un sobrecalentamiento de la batería
- La compañía no es responsable de los accidentes causados por equipos de carga no estándar.

7 Mantenimiento

- Es necesario entender completamente el mantenimiento de este pad móvil para usar el pad de la forma más segura y efectiva, y extender la vida útil del pad móvil tanto como sea posible.
- Siga las instrucciones del manual para abrir el pad, desarme los accesorios y no intente con otros métodos.
- Evite caídas, golpear o sacudir su pad. El manejo brusco del pad puede ocasionar la rotura de la pantalla, dañando la placa de circuito interna y la delicada estructura.
- No use disolventes químicos o detergentes para limpiar su pad. Limpie la carcasa del pad con un paño suave de algodón humedecido con agua o un jabón suave.
- Limpie la lente con un paño limpio, seco y suave. (Ejemplo: lente de la cámara) y pantalla.
- Si encuentra una imagen anormal, como un choque durante el uso, el método de procesamiento es el siguiente: Para un pad móvil que no puede extraer la batería, mantenga presionado el botón de encendido durante más de 12 segundos; el teléfono móvil estará obligado a reiniciar (desbloquear el pad al reiniciar) Se puede resolver el error general; para el pad móvil que pueda quitar la batería, retire la batería, luego inserte la batería y reinicielo para solucionar el problema.
- Cuando el cargador no esté en uso, desenchúfelo de la toma de corriente. No conecte la batería que ha estado completamente cargada al cargador durante un tiempo prolongado, ya que la sobrecarga acortará la vida útil de la batería.



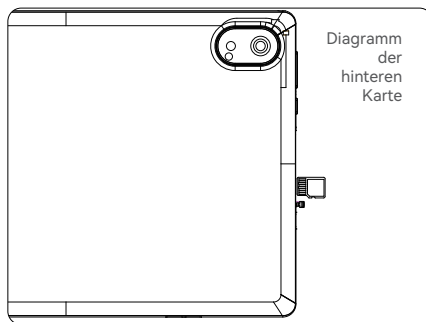
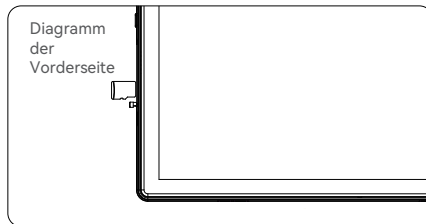
- | | |
|---------------------|----------------------------|
| 01: Typ-C-Anschluss | 06: 3,5-Kopfhöreranschluss |
| 02: TF-Karte | 07: Frontkamera |
| 03: Ein-/Aus-Taste | 08: Sprecher |
| 04: Neustart-Taste | 09: Sprecher |
| 05: Lautstärketaste | |



- 10: Blitz
11: Hauptkamera

1 So legen Sie die Karte ein

In order to ensure that your TF card can be inserted into your tablet computer correctly, please place the TF card according to the schematic diagram below.



2 Starten des Geräts

Nicht entnehmbare Akku:

Drücken Sie den Power-Button für 3 bis 5 Sekunden, um zu booten

3 Wie man SMS oder MMS sendet

SMS

- Öffnen Sie die SMS-App
- Wählen Sie „+ Neue Nachricht“
- Geben Sie eine Telefonnummer ein oder durchsuchen Sie Ihre Kontakte
- Wählen Sie „Nachricht bearbeiten“ und geben Sie Ihren Text ein
- Wählen Sie „> Senden“ ➤

MMS

- Beginnen Sie wie beim Schreiben einer SMS
- Wählen Sie Bilder, Videos oder andere Dateien aus, die Sie hinzufügen möchten. Sie können auch ein neues Bild oder Video aufnehmen.
- Wählen Sie „> Senden“ ➤

4 Einstellung der Sprache

- Hauptmenü - Einstellungen - System - Sprache und Eingabe
- Sprache und Eingabe - Sprachen - Sprache hinzufügen
- Wählen Sie die Sprache, die Sie benötigen, das System springt automatisch zurück zur Sprachoberfläche
- Wählen Sie das Symbol rechts neben der ausgewählten Sprache und ziehen Sie es an die erste Position.

5 SAR

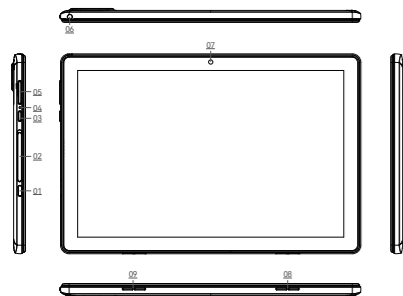
- Das maximale Absorptionsvermögen für elektromagnetische Strahlung (SAR) dieses Produkts beträgt in Übereinstimmung mit den Anforderungen der nationalen Norm GB 21288-2007 $\leq 2,0 \text{ W / kg}$.

6 Sicherheitshinweise - Um eine sichere Verwendung des Produkts zu gewährleisten, müssen Sie sich strikt an die folgenden Regeln halten

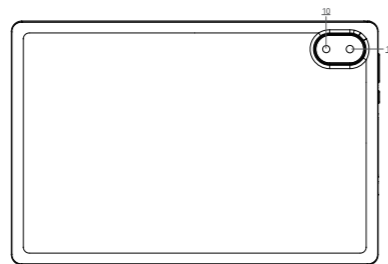
- Das Tablet sollte mindestens 15 cm von medizinischen Implantaten oder Herzschrittmachern entfernt sein. Tragen das Gerät niemals in der Jackentasche nahe einem Herzschrittmacher.
- Setzen Sie das Gerät und den Akku nicht bei hohen Temperaturen oder nahe Wärme erzeugenden Geräten ein (z.B. Sonnenlicht, Heizgeräten, Mikrowellenherden, Öfen oder Wasserheizgeräten). Überhitzung des Akkus kann zu einer Explosion führen.
- Wenn der Ladevorgang abgeschlossen ist oder nicht geladen wird, trennen Sie das Ladegerät vom Gerät und ziehen Sie das Ladegerät aus der Steckdose.
- Wenn das Gerät mit einem nicht austauschbaren Akku ausgestattet ist, ersetzen Sie den Akku nicht selbst, um Schäden an Akku oder Gerät zu vermeiden.
- Die Verwendung einer nicht zugelassenen oder inkompatiblen Stromquelle, eines Ladegerätes oder eines Akkus kann zu Feuer, Explosionen oder anderen Gefahren führen.
- Zerlegen Sie den Akku nicht, setzen Sie keine anderen Gegenstände ein und tauchen Sie ihn nicht in Wasser oder andere Flüssigkeiten, um ein Auslaufen der Batterie, Überhitzung, Feuer oder Explosion zu vermeiden.
- Lassen Sie den Akku nicht fallen. Quetschen, zerkratzen oder durchstechen Sie ihn nicht, um zu vermeiden, dass die Batterie einem übermäßigen externen Druck ausgesetzt wird, was zu einem internen Kurzschluss und Überhitzung des Akkus führt.
- Das Unternehmen trägt keine Verantwortung für Unfälle, die durch nicht standardmäßige Ladegeräte verursacht werden.

7 Wartung

- Lesen Sie die Wartungsanweisungen dieses Tablet gründlich, um das Gerät sicherer und effektiver zu nutzen und die Lebensdauer des Tablet so weit wie möglich zu verlängern.
- Befolgen Sie die Anweisungen in der Bedienungsanleitung, um das Tablet zu öffnen, oder Zubehör zu nutzen. Probieren Sie keine anderen Methoden.
- Bitte vermeiden Sie das Fallenlassen, Schläge oder starke Erschütterung Ihres Tablet. Grobe Handhabung des Tablet kann dazu führen, dass der Bildschirm bricht oder die interne Leiterplatte und empfindliche Strukturen beschädigt werden.
- Verwenden Sie keine chemischen Lösungsmittel oder Reinigungsmittel, um Ihr Tablet zu reinigen. Wischen Sie das Tablet mit einem weichen Baumwolltuch ab, das leicht mit Wasser oder einer milden Seife angefeuchtet wurde.
- Reinigen Sie das Kameraobjektiv und das Display mit einem sauberen, trockenen, weichen Tuch.
- Wenn Sie während der Verwendung ein abnormales Verhalten wie einen Absturz feststellen, lautet die Verarbeitungsmethode wie folgt: Bei einem Tablet, das den Akku nicht entfernen kann, halten Sie den Ein- / Aus-Schalter länger als 12 Sekunden gedrückt, um das Tablet zu einem Neustart zu zwingen (entsperren das Tablet beim Neustart) Es kann den allgemeinen Fehler lösen; Für Tablet, bei denen der Akku entnommen werden kann, entfernen Sie bitte den Akku, setzen Sie ihn wieder ein und starten Sie das Gerät erneut, um den Fehler zu beheben.
- Wenn das Ladegerät nicht verwendet wird, ziehen Sie den Stecker aus der Steckdose. Schließen Sie die Batterie, die vollständig geladen wurde, nicht länger an das Ladegerät an, da eine Überladung die Lebensdauer der Batterie verkürzt.



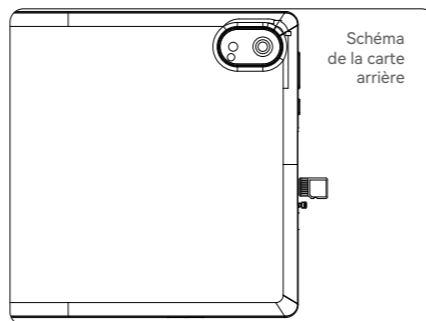
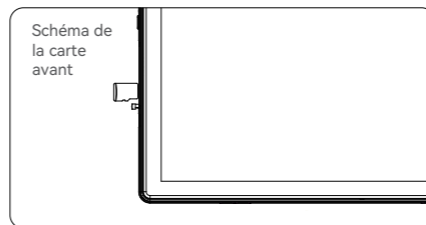
- 01 : Port de type C 06 : Prise casque 3,5
 02 : carte TF 07 : Caméra frontale
 03 : Bouton d'alimentation 08 : Haut-parleur
 04 : Bouton de redémarrage 09 : Haut-parleur
 05 : Bouton de volume



- 10 : Flash
 11 : Caméra principale

1 Comment insérer les cartes

In order to ensure that your TF card can be inserted into your tablet computer correctly, please place the TF card according to the schematic diagram below.



2 Comment allumer le téléphone

Batterie non amovible
Appuyez sur le bouton d'alimentation pendant 3-5 secondes pour allumer le téléphone portable.

3 Comment envoyer un SMS/MMS

- Ouvrez l'application de messagerie.
- Appuyez sur "Dé marquer une discussion"
- Saisissez un numero de telephone ou recherchez un contact
- Rédigez votre message à l'aide du clavier qui apparaît
- Appuyez sur l'icône suivant pour envoyer. ➤

Pour envoyer un MMS (Photo ou vidéo)

- Lorsque vous écrivez le message
- Appuyez sur l'icône représentant un petit appareil photo à gauche du champ d'écriture puis sélectionnez la photo ou vidéo à envoyer. Vous pouvez même prendre une nouvelle photo ou vidéo immédiatement.
- Appuyez sur pour envoyer ➤

4 Changer de langue

- Menu principal > Paramètres > Système > Langues et saisie
- Langues et saisie > Langues > + Ajouter une langue
- Sélectionnez la langue dont vous avez besoin, le système reviendra automatiquement à l'interfacé de sélection des langues
- Sélectionnez l'icône à 4 barres à côté de votre langue et faites-la glisser au dessus de l'ancienne langue

5 DAS (Débit d'absorption spécifique)

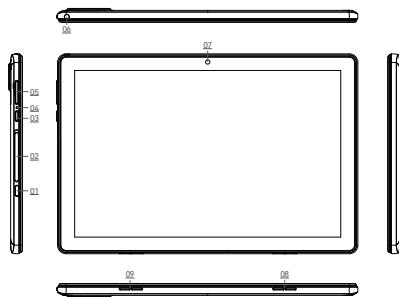
- Le débit d'absorption spécifique (DAS) de ce produit est $\leq 2,0 \text{ W / kg}$.
- Conforme aux exigences de la norme nationale GB 21288-2007

6 Sécurité - afin de garantir une utilisation sûre du produit, vous devez respecter scrupuleusement les règles suivantes.

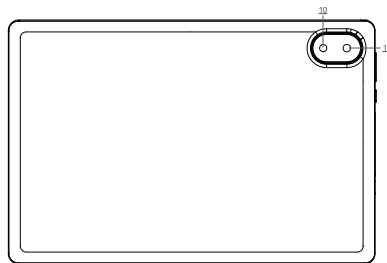
- Le Tablette PC doit être à au mains 15 cm de tout implant médical ou pacemaker cardiaque. Évitez la poche de votre veste si vous possédez un de ces appareils.
- N'exposez pas l'équipement et la batterie à des environnements de températures élevées ni à des équipements générant de la chaleur, tels que les rayons du soleil, des chauffages, des fours à micro-ondes, des fours ou des chauffe-eau, sinon la batterie peut exploser
- Lorsque la charge est terminée ou vous ne voulez plus charger, débranchez le chargeur du téléphone et débranchez le chargeur de la prise de courant
- Si l'appareil est équipé d'une batterie non amovible, ne la remplacez pas vous-même pour ne pas endommager la batterie ou l'appareil.
- L'utilisation d'une source d'alimentation, d'une batterie ou d'un chargeur non approuvé ou incompatible peut provoquer un incendie, une explosion ou d'autres dangers
- Ne démontez pas et ne modifiez pas la batterie, n'insérez pas d'objets étrangers, ne la plongez pas dans l'eau ou dans tout autre liquide pour éviter toute fuite de la batterie, surchauffe ou explosion.
- Ne laissez pas tomber, n'écrasez pas, ne rayez pas et ne perforez pas la batterie pour éviter de la soumettre à une pression externe excessive, risquant de provoquer un court-circuit interne et une surchauffe de la batterie.
- Notre société décline toute responsabilité pour les accidents causés par des équipements de recharge non conformes.

7 Maintenance

- Bien comprendre la maintenance de ce Tablette PC portable afin de l'utiliser de manière plus sûre et efficace et prolonger autant que possible la durée de vie du Tablette PC
- Suivez les instructions de ce manuel pour utiliser ce Tablette PC, ouvrir l'accès à la carte SIM . Ne pas essayer d'autres méthodes.
- Évitez de laisser tomber, de frapper ou de secouer votre Tablette PC. Une manipulation brutale peut provoquer une rupture de l'écran, endommageant le circuit imprimé interne et fragiliser la structure.
- N'utilisez pas de solvants chimiques, de détergents pour nettoyer votre Tablette PC. Vous pouvez utiliser un chiffon en coton doux imbibé d'eau ou de savon doux pour nettoyer la coque de votre Tablette PC.
- Veuillez nettoyer l'écran et l'appareil photo avec un chiffon propre et sec.
- Si votre Tablette PC fige pendant l'utilisation : Veuillez maintenir appuyé le bouton d'alimentation pendant 12 secondes. Le Tablette PC sera forcé de redémarrer
- Lorsque le chargeur n'est pas utilisé, veuillez le débrancher de la prise de courant. Ne pas laisser branché votre batterie chargée au chargeur trop longtemps, cela peut raccourcir la durée de vie de la Batterie



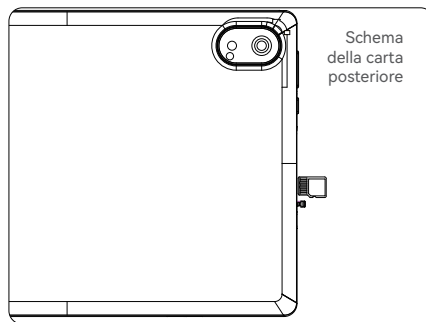
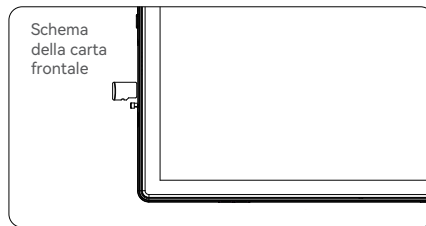
- 01: Porta di tipo C
02: Carta TF
03: Pulsante di accensione
04: pulsante di riavvio
05: Pulsante del volume
- 06: Jack per cuffie da 3,5
07: Fotocamera frontale
08: Altoparlante
09: Altoparlante



- 10: lampeggiante
11: Fotocamera principale

1 Come Inserire la sim

In order to ensure that your TF card can be inserted into your tablet computer correctly, please place the TF card according to the schematic diagram below.



2 Prima accensione

Batteria non removibile

Mantieni premuto il pulsante di accensione per 3-5 secondi per accendere

3 Come inviare SMS, MMS

SMS

- Apri l'app SMS
- Clicca l'icona Nuovo Messaggio
- Inserisci un numero di telefono o selezionalo dai tuoi contatti
- Clicca sulla barra di testo ed inserisci il tuo messaggio
- Invia ➤

MMS - video

- Durante la digitazione di un messaggio di testo
- Seleziona immagini, video oppure altri file che vuoi inviare, puoi Anche scattare una nuova foto o video da allegare
- Seleziona ed invia ➤

4 Impostazioni per il cambio lingua

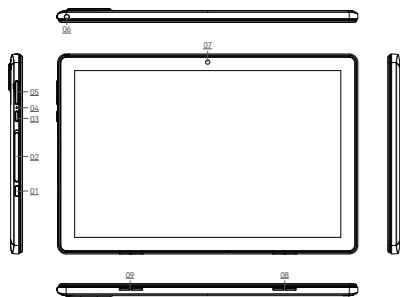
- Impostazioni—Sistema—lingua e immissione
- Lingua e immissione—lingue—aggiungi una lingua
- Seleziona la lingua di cui hai bisogno, il Sistema automaticamente tornerà al menu lingua
- Tieni premuto sull'icona di fianco la barra della lingua, e trascinala alla prima riga.

5 Valore SAR

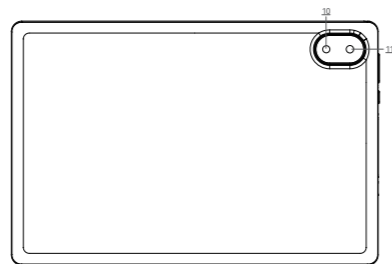
- Il rapporto massimo di assorbimento della radiazione elettromagnetica (SAR) di questo prodotto è $\leq 2,0W/kg$.
- In linea con i requisiti della norma nazionale GB 21288-2007.

6 Sicurezza- Per garantire l'utilizzo sicuro del prodotto, è necessario attenersi rigorosamente alle seguenti regole:

- Il pad deve essere ad almeno 15 cm di distanza da qualsiasi impianto medico, bypass o pacemaker cardiac, non mettere mai il dispositivo nel taschino della camicia.
 - Non esporre il dispositivo e la batteria insieme ad alte temperature o ad apparecchiature che generano calore come: luce solare, termosifoni, forni a microonde, forni o scaldabagni. Il surriscaldamento della batteria può causare un'esplosione.
 - Quando la carica è completa o il telefono non è in carica, scollegare il caricabatterie dal dispositivo e dalla presa di corrente.
 - Se il dispositivo è equipaggiato con una batteria non removibile, non sostituire la batteria da solo, per evitare danni sul dispositivo o sulla batteria stessa.
 - L'uso di una fonte di alimentazione, caricatore o batteria non approvati o incompatibili può causare incendi, esplosioni o altri pericoli.
 - Non smontare o ripristinare la batteria, inserire altri oggetti, immergere in acqua o altri liquidi per evitare perdite di capacità della batteria, surriscaldamento, incendio o esplosione.
 - Non far cadere, schiacciare, graffiare o forare la batteria per evitare di sottoporre la batteria a una pressione esterna eccessiva, con conseguente cortocircuito interno e surriscaldamento della batteria.
 - La compagnia non si assume la responsabilità per incidenti causati da apparecchiature di ricarica non standard.
- ## 7 Manutenzione
- Comprendere a fondo la manutenzione di questo pad cellulare, per utilizzarlo in modo più sicuro ed efficace ed estendere il più possibile la durata del dispositivo.
 - Si prega di seguire le istruzioni nel manuale per aprire il pad, smontare gli accessori e non provare altri metodi.
 - Si prega di evitare di far cadere, sbattere o scuotere il pad. Un utilizzo imprudente del pad può causare la rottura dello schermo, danneggiando il circuito interno e la delicata struttura.
 - Non utilizzare solventi chimici o detersivi per pulire il pad. Pulire la scocca del pad con un panno di cotone morbido inumidito con acqua o sapone neutro.
 - Pulire le lenti con un panno soffice, pulito ed asciutto. (Esempio: le lenti della fotocamera) e lo schermo.
 - Se si verifica una situazione anomala come un arresto anomalo durante l'uso, il metodo da seguire è il seguente: Per un pad con batteria non removibile, premere e tenere premuto il pulsante di accensione per più di 12 secondi, il dispositivo sarà così forzato al riavvio (sbloccare il telefono quando si riavvia). Questa procedura può risolvere bug generali; per dispositivi con batteria removibile, rimuovere la batteria, quindi inserire la batteria e riavviare il pad per risolvere il bug.
 - Quando l'alimentatore non è in uso, scollegarlo dalla presa di corrente. Non collegare la batteria completamente carica all'alimentatore, possibilmente finché non ce ne sia nuovamente bisogno, in quanto il sovraccarico riduce la durata della batteria.



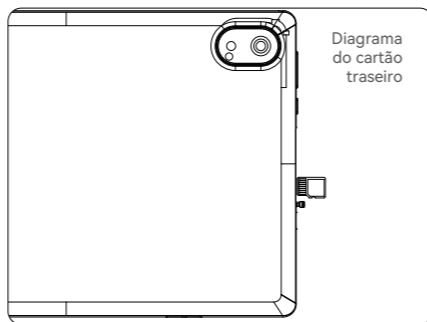
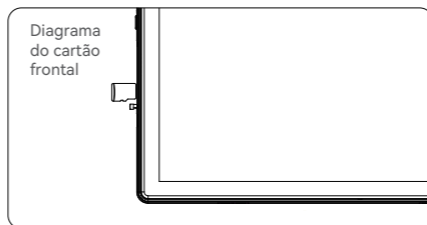
- 01: Porta Tipo-C
02: Cartão TF
03: Botão liga/desliga
04: Botão Reiniciar
05: Botão de volume
- 06: Conector de fone de ouvido 3,5
07: Câmera Frontal
08: Palestrante
09: Palestrante



- 10: Flash
11: Câmera Principal

1 Como inserir o cartão

In order to ensure that your TF card can be inserted into your tablet computer correctly, please place the TF card according to the schematic diagram below.



2 Como iniciar

Bateria não-removível

Pressione o botão de ligar por 3-5 segundos para iniciar

3 Como enviar SMS, MMS

SMS

- Abra o aplicativo de SMS
- Selecione Nova Informação
- Insira um número de celular ou procure em seus contatos
- Selecione Editar Informação e digite seu texto
- Enviar ➤

MMS – Vídeo

- Quando estiver escrevendo uma mensagem de texto
- Selecione imagens, vídeos ou outros arquivos que você queira adicionar, você pode até mesmo tirar a foto ou gravar o vídeo naquele momento.
- Selecione ou envie ➤

4 Mudando as configurações de idioma

- Menu principal–configurações–configurações do sistema–idioma e método de entrada
- Idioma e método de entrada–idioma–adicionar idioma
- Selecione o idioma que você precisa e o sistema automaticamente adotará a interface deste idioma.
- Selecione o ícone depois da barra de idioma e arraste-o para o primeiro.

5 SAR

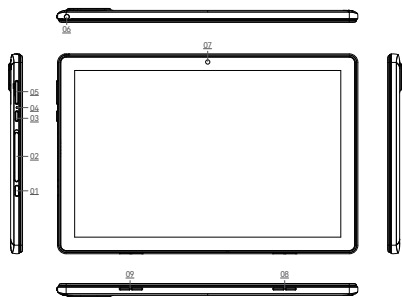
- A proporção máxima de absorção de radiação eletromagnética (SAR) deste produto é de $\leq 2.0\text{W/kg}$.
- De acordo com as exigências do padrão nacional GB 21288-2007.

6 Segurança – para assegurar sua segurança ao utilizar o produto, você deve seguir estas regras estritamente

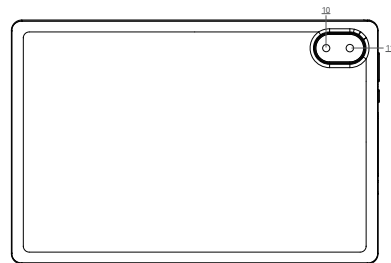
- O pad deve estar ao menos a 15cm de distância de qualquer implante médico ou marca-passo e o pad nunca deverá ser colocado no bolso da camisa/casaco.
- Não exponha o dispositivo e outras baterias a altas temperaturas ou equipamentos que geram calor como sol, aquecedores, micro-ondas, fornos, ou aquecedores de água. O superaquecimento da bateria pode causar uma explosão.
- Quando o carregamento estiver completo ou não estiver carregando seu celular, desconecte o carregador do dispositivo e desconecte o carregador da fonte de energia.
- Se o dispositivo está equipado com uma bateria não-removível, não substitua a bateria sozinho para evitar danos à bateria ou dispositivo.
- O uso de uma fonte de energia, carregador ou bateria não aprovada ou incompatível pode causar incêndios, explosões ou outros danos.
- Não desmonte ou reinicie a bateria, insira outros objetos, imerja na água ou em outros líquidos para evitar vazamentos na bateria, superaquecimento, incêndios ou explosões.
- Não derrube, esmague, arranhe ou fure a bateria para evitar expor a bateria a um excesso de pressão externa, levando a um curto-circuito interno e superaquecimento da bateria.
- A empresa não é responsável por acidentes causados por equipamentos de carregamento não-padronizados.

7 Manutenção

- Entenda a manutenção deste pad para utilizá-lo de forma mais segura e eficaz, para estender a vida útil do pad o máximo possível.
- Por favor, siga as instruções no manual para abrir o pad, desmontar os acessórios, e não experimente outros métodos.
- Por favor, evite derrubar, bater ou agitar seu pad. O uso descuidado do pad pode fazer com que a tela quebre, prejudicando a placa do circuito interno e a estrutura delicada.
- Não utilize solventes químicos ou detergentes para limpar seu pad. Limpe a capa do pad com um pano de algodão úmido com água ou sabonete neutro.
- Limpe a lente e a tela com um pano limpo, seco e suave. (Exemplo: lente da câmera).
- Se você encontrar uma situação anormal, como uma falha durante o uso, o método a seguir é o seguinte: para um pad cuja bateria não pode ser removida, pressione e segure o botão de ligar por mais de 12 segundos, o que forçará o pad a reiniciar (desbloqueie o pad ao reiniciar). Isto geralmente resolve o problema. Para um pad cuja bateria pode ser removida, por favor, remova a bateria, insira-a novamente e reinicie o pad para resolver o problema.
- Quando o carregador não estiver sendo utilizado, desconecte-o da fonte de energia. Não conecte uma bateria que já está completamente carregada ao carregador para obter um maior ciclo de vida, já que o supercarregamento diminui o tempo de vida da bateria.



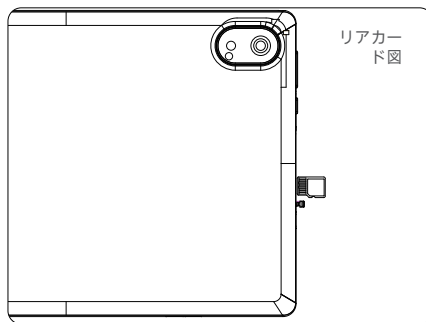
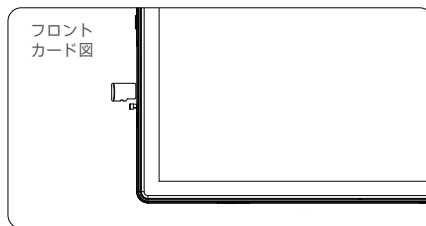
- 01: Type-Cポート
- 02: TFカード
- 03: 電源ボタン
- 04: 再起動ボタン
- 05: 音量ボタン
- 06: 3.5 ヘッドフォンジャック
- 07: フロントカメラ
- 08: スピーカー
- 09: スピーカー



- 10: フラッシュ
- 11: メインカメラ

① SIMカードの入れ方法

In order to ensure that your TF card can be inserted into your tablet computer correctly, please place the TF card according to the schematic diagram below.



② スマホの起動方法

バッテリーは取り外す不可能タイプです。
電源ボタンを3~5秒を押すとスマホが起動します。

③ メッセージの発送方法

- ・メッセージアプリを開けます
- ・新しいメッセージの編集を選択します
- ・連絡番号を入力します
- ・メッセージを入力します
- ▶ 発送します
- ・メッセージに画像、動画の添付方法
- ・メッセージを入力します
- ・發送したい画像と動画を直接に添付します
- ・發送します ▶

④ 言語設定方法

- ・英語:
setting→system→languages&input →languages →add a language 日本語を選択します。追加完了すると右の横ラインの部分タッチして一番の上に移動します。そうして設定が完了になります。
- ・対応の日本語:
設定→システム→言語&入力→言語の設定→言語の追加→日本語を選択します。追加完了すると右の横ラインの部分タッチして一番の上に移動します。そうして設定が完了になります。

⑤ SAR

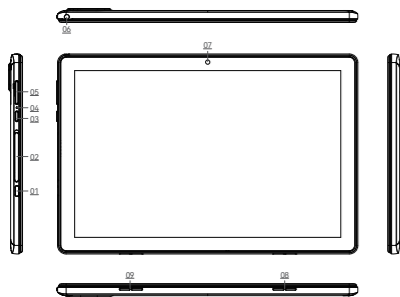
- ・携帯電話の輻射指標 (SAR) ≤2.0W/kg
国際標準GB21288-2007に一致します。

⑥ 安全使用ために、下記ルールを守ってください

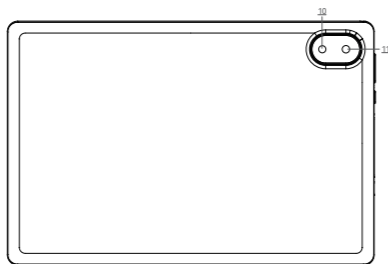
- ・化学や薬物に15 c m以上を離れてください
- ・タブレット本体とバッテリーは絶対に長い間に日に当たってははいけません。スマホ本体とバッテリーは湯、直射日光を避けてください
- ・充電していない時に、或いは、充電完了の時にプラグを抜けてください
- ・取り外す不可能タイプのバッテリーでは取り外しないでください
- ・不適切な充電器を使えば、バッテリーの使用寿命に損があります。正規品を使ってください
- ・バッテリーは水、火、液体を避けてください
- ・バッテリーを落としたり、壊したりをしないでください
- ・他の不正規品の充電器を使った後に出た損害では弊社は責任が負いません

⑦ メンテナンス

- ・メンテナンス手順通りにタブレット本体を使ってください
- ・使用説明書の通りにタブレット本体を使ってください
- ・タブレット本体を落としたり、壊したり、スクリーンを傷をしたりことはしないでください
- ・化学や薬物や漂白物などでスマホを清潔しないでください。ソフト布で水や石鹸を使ってタブレット本体を清潔してください
- ・タブレット本体のカメラとスクリーンはきれいかつ乾燥な布で清潔してください
- ・タブレット本体は突然に何かバグがあれば、取り外すバッテリータイプではバッテリーを取り外して改めてバッテリーを入れるとタブレット本体の電源ボタンを3~5秒をすると再起動します。取り外す不可バッテリータイプではタブレット本体の電源ボタンを3~5秒をすると再起動します。そうすると一般的なバグが解決できます
- ・充電していない時に、或いは、充電完了の時にプラグを抜けてください



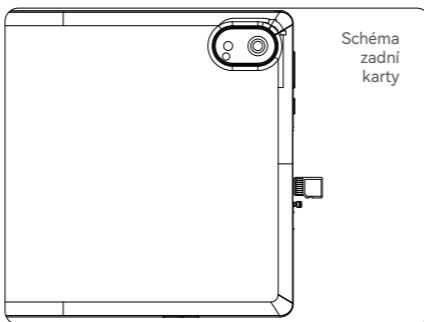
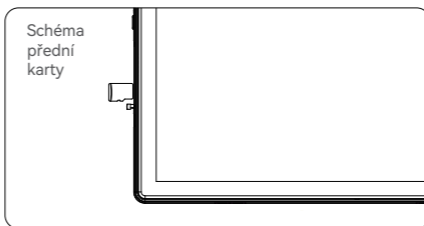
- | | |
|-------------------------|--------------------------------|
| 01: Port typu C | 06: 3,5 konektor pro sluchátka |
| 02: Karta TF | 07: Přední kamera |
| 03: Tlačítko napájení | 08: Mluví |
| 04: Tlačítko Restart | 09: Mluví |
| 05: Tlačítko hlasitosti | |



- 10: Blesk
11: Hlavní fotoaparát

🔑 Jak vložit SIM kartu

In order to ensure that your TF card can be inserted into your tablet computer correctly, please place the TF card according to the schematic diagram below.



🔑 Jak nastarotat

Nevyjímatelná baterie
Stisknutím tlačítka napájení po dobu 3-5 sekund spustíte systém

🔑 Jak posílat SMS, MMS

SMS

- Otevřete aplikaci SMS
- Vyberte novou informaci
- Vložte telefonní číslo, nebo vyberte z kontaktů
- Vyberte Upravit informace a zadejte svůj text
- Odešlete ➔

MMS-video

- Při psaní zprávy
- Vyberte obrázky, videa nebo jiné soubory, které chcete přidat, dokonce můžete ihned pořídit nový obrázek nebo video.
- Odešlete ➔

🔑 Nastavení přepínání jazyků

- Hlavní menu-nastavení-nastavení systému-jazyk a způsob zadání
- Jazyk a metoda zadávání-jazyk-přidání jazyka
- Vyberte jazyk, který potřebujete, systém automaticky přeskóčí zpět do jazykového rozhraní
- Vyberte ikonu za jazykovou lištou a přetáhněte ji na první.

🔑 SAR

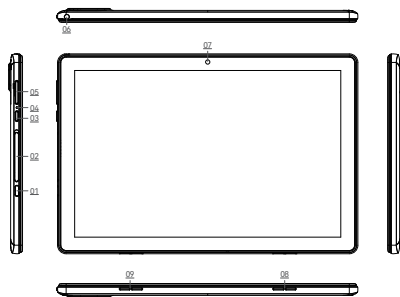
- Maximální poměr absorpce elektromagnetického záření (SAR) tohoto produktu je 2,0 W/kg.
- V souladu s požadavky národní normy GB 21288-2007.

🔑 Bezpečnost – pro zajištění bezpečnosti používání produktu, musíte přísně dodržovat následující pravidla

- Tablet by měl být vzdálen alespoň 15 cm od jakékoli lékařského implantátu nebo nastavovač srdečního rytmu a nikdy nedávejte zařízení do kapsy kabátu.
- Nevystavujte přístroj ani jiné baterie vysokým teplotám nebo zařízením produkujícím teplo, jako je sluneční světlo, topidla, mikrovlnné trouby, trouby nebo ohříváče vody. Přehřátí baterie může způsobit výbuch.
- Když je nabíjení dokončeno nebo se nenabíjí, odpojte nabíječku od zařízení a odpojte nabíječku ze zásuvky.
- Použití neschváleného nebo nekompatibilního zdroje napájení, nabíječky nebo baterie může způsobit požár, výbuch a podobně
- nebezpečí.
- Baterii nerozebírejte ani neresetujte, nekládejte do ní jiné předměty, neponořujte ji do vody nebo éterických kapalin, aby nedošlo k vytečení baterie, přehřátí, požáru nebo výbuchu.
- Baterii neupusťte, nemačkejte, nepoškrábejte ani nepropíchněte, aby nedošlo k vystavení baterie nadměrnému vnějšímu tlaku, který by mohl způsobit vnitřní zkrat a přehřátí baterie.
- Společnost nenese odpovědnost za nehody způsobené nestandardním souvisejícím nabíjecím zařízením.

🔑 Údržba

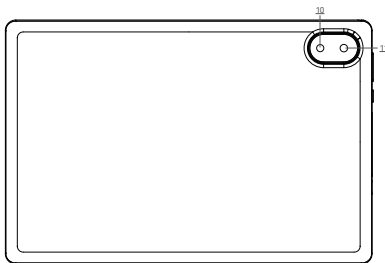
- Důkladně pochopte údržbu tohoto tabletu
- Používejte tablet bezpečněji a efektivněji a prodlužte životnost tabletu co nejvíce.
- Po rozbalení postupujte podle pokynů v návodu do tabletu, rozeberte příslušenství a nezkoušejte jiné metody.
- Vyvarujte se pádu, klepání nebo ořesů tabletem. Hrubé zacházení s tabletem může způsobit prasknutí obrazovky a poškození vnitřní části! obvodové deska a jemné struktury.
- K odmaštění tabletu nepoužívejte chemická rozpouštědla nebo čistící prostředky. Očistěte pouzdro tabletu měkkým bavlněným hadříkem navlhčeným vodou nebo jemným mýdlem.
- Objektiv čistěte čistým, suchým, měkkým hadříkem.
- (Příklad: objektiv fotoaparátu) a displej.
- Pokud se během používání setkáte s abnormálním jevem, jako je pád, způsob zpracování je následující: Pro tablet, který obsahuje nevjímatelnou odstranit baterii, stiskněte a podržte tlačítko napájení na více než 12 sekund, tablet bude nucen restartovat (při restartování odemknout tablet)
- Může to vyřešit obecnou chybu pro tablet s odnímatelnou baterií, vyjměte baterii, vložte baterii a restartujte jej, abyste chybu vyřešili.
- Pokud nabíječku nepoužíváte, odpojte ji ze zásuvky.
- Nepřipojujte baterii, která byla plně nabitá do nabíječky po dlouhou dobu, protože přebíjení zkracuje životnost baterie.



- | | |
|-------------------------|--------------------------------|
| 01: Port typu C | 06: 3,5 konektor pre slúchadlá |
| 02: Karta TF | 07: Predná kamera |
| 03: Tlačidlo napájania | 08: Rečník |
| 04: Tlačidlo reštartu | 09: Rečník |
| 05: Tlačidlo hlasitosti | |

🔑 Ako vložiť SIM kartu

In order to ensure that your TF card can be inserted into your tablet computer correctly, please place the TF card according to the schematic diagram below.



- 10: Blesk
11: Hlavný fotoaparát

🔑 Ako naštartovať

Nevnímateľná batéria
Stlačením tlačidla napájania po dobu 3-5 sekúnd spustíte systém

🔑 Ako posielat' SMS, MMS

SMS

- Otvorte aplikáciu SMS
- Vyberte novú informáciu
- Vložte telefónne číslo, alebo vyberte z kontaktov
- Vyberte Upraviť informácie a zadajte svoj text
- Odošlite ➔

MMS-video

- Pri písaní správy
- Vyberte obrázky, videá alebo iné súbory, ktoré chcete pridať, dokonca môžete ihneď zaobstarať nový obrázok alebo video.
- Odošlite ➔

🔑 Nastavenie prepínania jazykov

- Hlavné menu-nastavenie-nastavenie systému-jazyk a spôsob zadania
- Jazyk a metóda zadávania-jazyk-pridanie jazyka
- Vyberte jazyk, ktorý potrebujete, systém automaticky preskočí späť do jazykového rozhrania
- Vyberte ikonu za jazykovou lístou a pretiahnite ju na prvé.

🔑 SAR

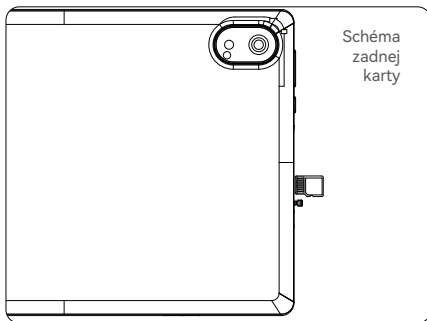
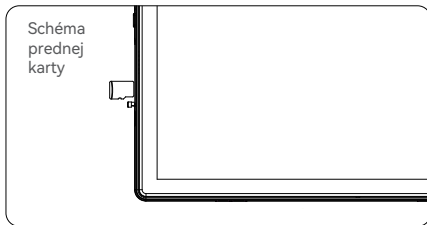
- Maximálny pomer absorpcie elektromagnetického žiarenia (SAR) tohto produktu je 2,0 W/kg.
- V súlade s požiadavkami národnej normy GB 21288-2007.

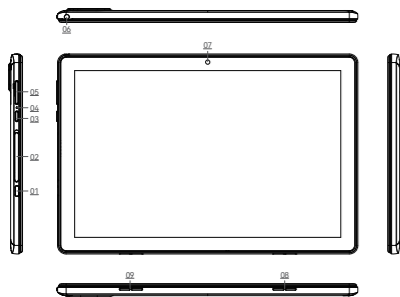
🔑 Bezpečnosť – na zaistenie bezpečnosti používania produktu, musíte prísne dodržiavať nasledujúce pravidlá

- Tablet by mal byť vzdialený aspoň 15 cm od akejkoľvek lekárskeho implantátu alebo nastavovač srdcového rytmu a nikdy nedávajte zariadenie do vrecka kabátu.
- Nevystavujte prístroj ani iné batérie vysokým teplotám alebo zariadením produkujúcim teplo, ako je slnečné svetlo, ohrievače, mikrovlnné rúry, rúry alebo ohrievače vody. Prehriatie batérie môže spôsobiť výbuch.
- Keď je nabíjanie dokončené alebo sa nenabíja, odpojte nabíjačku od zariadenia a odpojte nabíjačku zo zásuvky.
- Použitie neschváleného alebo nekompatibilného zdroja napájania, nabíjačky alebo batérie môže spôsobiť požiar, výbuch a podobne
- nebezpečenstvo.
- Batériu nerozoberajte ani neresetujte, nekladajte do nej iné predmety, neponárajte ju do vody alebo éterických kvapalín, aby nedošlo k vytečeniu batérie, prehriatiu, požiaru alebo výbuchu.
- Batériu nepustite, nestláčajte, nepoškrabte ani neprepichnete, aby nedošlo k vystaveniu batérie nadmernému vonkajšiemu tlaku, ktorý by mohol spôsobiť vnútorný skrat a prehriatie batérie.
- Spoločnosť nenesie zodpovednosť za nehody spôsobené neštandardným súvisiacim nabíjacím zariadením.

🔑 Údržba

- Dôkladne pochopte údržbu tohto tabletu
- Používajte tablet bezpečnejšie a efektívnejšie a predĺžte životnosť tabletu čo najviac.
- Po rozbalení postupujte podľa pokynov v návode tabletu, rozoberte príslušenstvo a neskúšajte iné metódy.
- Vyvarujte sa pádu, klepaniu alebo otrasom tabletom. Hrubé zaobchádzanie s tabletom môže spôsobiť prasknutie obrazovky a poškodenie vnútornej časti! obvodové doska a jemné štruktúry.
- Na odmastenie tabletu nepoužívajte chemické rozpúšťadlá alebo čistiace prostriedky. Utrite puzdro tabletu mäkkým bavlneným mydlom navlhčenou vodou alebo jemným mydlom.
- Objektív čistite čistou, suchou, mäkkou handričkou.
- (Príklad: objektív fotoaparátu) a displej.
- Ak sa počas používania stretnete s abnormálnym javom, ako je pád, spôsob spracovania je nasledujúci: Pre tablet, ktorý obsahuje nevnímateľnú odstráň batériu, stlačte a podržte tlačidlo napájania na viac ako 12 sekúnd, tablet bude nútený reštartovať (pri reštartovaní odomknúť tablet)
- Môže to vyriešiť všeobecnú chybu pre tablet s odnímateľnou batériou, vyberte batériu, vložte batériu a reštartujte ho, aby ste chybu vyriešili.
- Ak nabíjačku nepoužívate, odpojte ju zo zásuvky. Nepripájajte batériu, ktorá bola plne nabitá do nabíjačky po

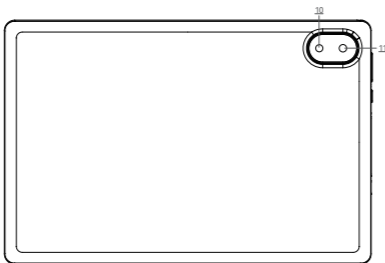




- | | |
|-------------------------------------|-------------------------|
| 01: port typu C | 06: Gniazdo słuchawkowe |
| 02: karta TF | 07: Przednia kamera |
| 03: Przycisk zasilania | 08: Głośnik |
| 04: Przycisk ponownego uruchomienia | 09: Głośnik |
| 05: Przycisk głośności | |

🔍 Jak włożyć kartę SIM

In order to ensure that your TF card can be inserted into your tablet computer correctly, please place the TF card according to the schematic diagram below.



- 10: Błysk
11: Główna kamera

🔍 Jak zacząć

Niewymienna bateria
Naciśnij na chwilę przycisk zasilania
3-5 sekund, aby uruchomić system

🔍 Jak wysłać SMS, MMS

SMS

- Otwórz aplikację SMS
- Wybierz nowe informacje
- Wprowadź numer telefonu lub wybierz z kontaktów
- Wybierz Edytuj informacje i wprowadź swój tekst
- Składać ➤

MMS-wideo

- Podczas pisania wiadomości
- Wybierz zdjęcia, filmy lub inne pliki do dodania, możesz nawet od razu zrobić nowe zdjęcie lub wideo.
- Składać ➤

🔍 Ustawienia przełączania języka

- Menu główne-ustawienia-ustawienia systemowe-język a sposób wejścia
- Język i metoda wprowadzania języka-dodawania języka
- Wybierz język, którego potrzebujesz, system automatycznie przeskakuje z powrotem do interfejsu językowego
- Wybierz ikonę za paskiem języka i przeciągnij ją do pierwszy.

🔍 SAR

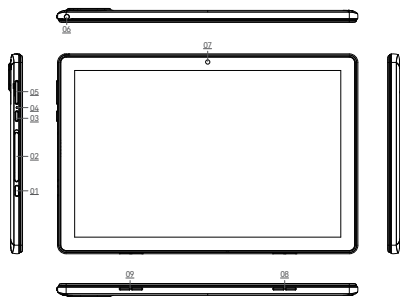
- Maksymalny współczynnik absorpcji promieniowania elektromagnetycznego (SAR) tego produktu wynosi 2,0 W/kg.
- Zgodnie z wymaganiami normy krajowej GB 21288-2007.

🔍 Bezpieczeństwo - dla bezpieczeństwa bezpieczeństwa użytkownika produktu, musisz ściśle przestrzegać następujące zasady

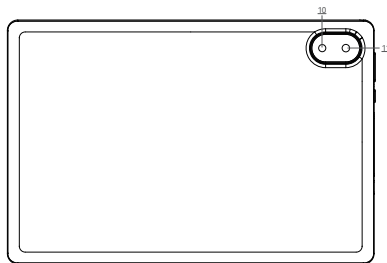
- Tablet powinien znajdować się w odległości co najmniej 15 cm od jakiegokolwiek implantu medycznego lub rozrusznika serca i nigdy nie należy go wkładać do kieszeni płaszcza.
- Nie narażaj urządzenia ani innych baterii na działanie wysokich temperatur lub urządzeń wytwarzających ciepło, takich jak światło słoneczne, grzejniki, kuchenki mikrofalowe, piekarniki lub podgrzewacze wody. Przegrzanie akumulatora może spowodować wybuch.
- Gdy ładowanie jest zakończone lub nie łączy się, odłącz ładowarkę od urządzenia i odłącz ładowarkę od gniazdka.
- Używanie niezatwierdzonego lub niezgodnego źródła zasilania, ładowarki lub akumulatora może spowodować pożar, wybuch itp
- zagrożenie.
- Nie demontuj ani nie resetuj baterii, nie wkładaj do niej innych przedmiotów, nie zanurzaj jej w wodzie lub płynach eterycznych, aby uniknąć wycieku baterii, przegrzania, pożaru lub wybuchu.
- Nie upuszczaj, nie wyciskaj ani nie rysuj baterii nie przekłuwaj, aby uniknąć odstonięcia baterii nadmiernego ciśnienia zewnętrznego, które mogłoby spowodować wewnętrzne zwarcie i przegrzanie akumulatora.
- Firma nie ponosi odpowiedzialności za wypadki spowodowane przez niestandardowy sprzęt ładujący.

🔍 Konserwacja

- Dokładnie zapoznaj się z konserwacją tego tabletu
- Korzystaj z tabletu bezpiecznie i wydajnie oraz maksymalnie wydłużaj jego żywotność.
- Po rozpakowaniu postępuj zgodnie z instrukcją tabletu, zdemontuj akcesoria i nie próbuj innych metod.
- Unikaj upuszczania, uderzania lub potrząsania tabletem. Nieostrożne obchodzenie się z tabletem może spowodować pęknięcie ekranu i uszkodzenie części wewnętrznej! płytka drukowana i drobne struktury.
- Do odtuszczenia tabletu nie należy używać chemicznych rozpuszczalników ani środków czyszczących. Wytrzyj obudowę tabletu miękką bawełnianą ściereczką zwilżoną wodą lub łagodnym mydłem.
- Wyczyść obiektyw czystą, suchą, miękką ściereczką.
- (Przykład: obiektyw aparatu) i wyświetlacz.
- W przypadku napotkania nietypowego zjawiska, takiego jak upadek podczas użytkowania, należy zastosować następującą metodę przetwarzania: W przypadku tabletu zawierającego niewymienną baterię naciśnij i przytrzymaj, aby wyjąć przycisk zasilania przez ponad 12 sekund, tablet zostanie zmuszony do ponownego uruchomienia (odblokuje tablet podczas ponownego uruchamiania)
- Może rozwiązać ogólny błąd tabletu z wymienną baterią, wyjmij baterię, włóż baterię i uruchom ponownie, aby rozwiązać błąd.
- Odłączaj ładowarkę, gdy nie jest używana. Nie podłączaj baterii, która była w pełni naładowana do ładowarki przez długi czas, ponieważ przeladowanie skraca żywotność baterii.



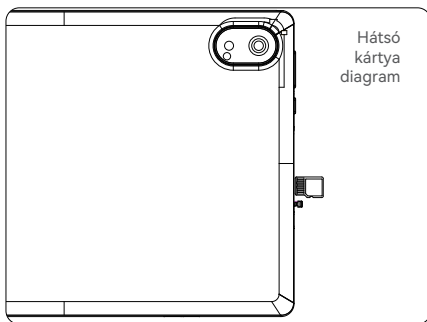
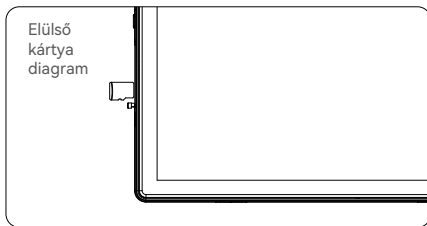
- | | |
|----------------------|--------------------------------|
| 01: C típusú port | 06: 3.5 Fejhallgató-csatlakozó |
| 02: TF kártya | 07: Elülső kamera |
| 03: Bekapcsológomb | 08: Hangszóró |
| 04: Újraindítás gomb | 09: Hangszóró |
| 05: Hangerő gomb | |



- 10: Flash
11: Fő kamera

1 SIM-kártya behelyezése

In order to ensure that your TF card can be inserted into your tablet computer correctly, please place the TF card according to the schematic diagram below.



2 Hogyan kezdjem

Nem eltávolítható akkumulátor
Nyomja meg egy ideig a bekapcsológombot 3-5 másodperc a rendszer elindításához

3 SMS, MMS küldés módja

SMS

- Nyissa meg az SMS alkalmazást
- Új információ kiválasztása
- Adjon meg egy telefonszámot, vagy válasszon a névjegyek közül
- Válassza az Adatok szerkesztése lehetőséget, és írja be a szöveget
- Küldés ➔

MMS videó

- Üzenet írásakor
- Válassza ki a hozzáadni kívánt képeket, videókat vagy egyéb fájlokat, akár azonnal készíthet új képet vagy videót.
- Küldés ➔

4 Nyelv váltás beállításai

- Főmenü -beállítások- rendszerbeállítások-nyelv a belépés módja
- bevitel-nyelv-hozzáadás- nyelv módszer
- Válassza ki a kívánt nyelvet, a rendszert automatikusan visszaugrik a nyelvi felületre
- Válassza ki a nyelvi sáv mögötti ikont, és húzza oda első.

5 SAR

- Az elektromágneses sugárzás maximális elnyelési aránya Ennek a terméknek a SAR-értéke 2,0 W/kg.
- A GB 21288-2007 nemzeti szabvány követelményeinek megfelelően.

6 Biztonság – a biztonságért a termék használatának biztonsága, szigorúan be kell tartania a következőket szabályokat

- A táblagépnek legalább 15 cm-re kell lennie bármelyikről orvosi implantátum vagy pacemaker és soha ne tegye a készüléket kabátzsebbe.
- Ne tegye ki a készüléket vagy más akkumulátorokat magas hőmérsékletnek vagy hőtermelő eszközökkel, mint például napfény, melegítő, mikrohullámú sütők, sütők vagy vízmelegítők. Az akkumulátor túlmelegedése robbanást okozhat.
- Húzza ki a tápkábelt, ha a töltés befejeződött, vagy nem töltődik töltőt a készülékből, és húzza ki a töltőt a konnektorból.
- Jóvá nem hagyott vagy nem kompatibilis erőforrás használata tápegység, töltők vagy akkumulátorok tüzet okozhatnak, robbanás és hasonlók
- veszély.
- Ne szerelje szét vagy ne állítsa vissza az akkumulátort, ne helyezzen bele másikat tárgyakat, ne merítse vízbe vagy éteres folyadékokba, az akkumulátor szivárgásának, túlmelegedésének, tüzet, ill robbanás.
- Ne ejtse le, ne nyomja össze vagy karcolja meg az akkumulátort ne szúrja ki, hogy elkerülje az akkumulátor szabaddá válását túlzott külső nyomás, ami belsőt okozhat rövidzárlat és az akkumulátor túlmelegedése.
- A cég nem vállal felelősséget az okozott balesetekért nem csatlakoztasson teljesen feltöltött töltőberendezés.

7 Karbantartás

- Alaposan ismerje meg a táblagép karbantartását
- Használja biztonságosabban és hatékonyabban táblagépet, és hosszabbítsa meg élettartamát tablettát, amennyire csak lehetséges.
- Kicsomagolás után kövesse a kézikönyvben található utasításokat tableta, szerelje szét a tartozékokat, és ne próbálkozzon más módszerekkel.
- Kerülje a tableta leejtését, ütögetését vagy rázását. Nagyjából a táblagép kezelése a képernyő megrepedését és a belső rész sérülését! áramköri lap és finom szerkezetek.
- Ne használjon kémiai oldószereket ill tisztítószeret. Törölje le a táblagép házát puha pamuttal vízzel vagy enyhe szappannal megnedvesített ruhával.
- Tisztítsa meg az objektívet tiszta, száraz, puha ruhával.
- (Példa: kameralencse) és kijelző.
- Ha használat közben szokatlan jelenséget tapasztal, mint pl esés van, a feldolgozás módja a következő: Egy tablethez, amely nem eltávolítható akkumulátort tartalmaz, nyomja meg és tartsa lenyomva 12 másodpercnél tovább nyomja a bekapcsológombot, a táblagép kényszerítve lesz újraindítás (a táblagép feloldása újraindításkor)
- Meg tudja oldani a levehető táblagép általános hibáját akkumulátort, vegye ki az akkumulátort, helyezze be az akkumulátort, és indítsa újra megoldották a hibát.
- Húzza ki a töltőt, ha nem használja. Ezt követően ne csatlakoztasson teljesen feltöltött akkumulátort a töltőhöz hosszú ideig, mivel a túltöltés lerövidíti az akkumulátor élettartamát.