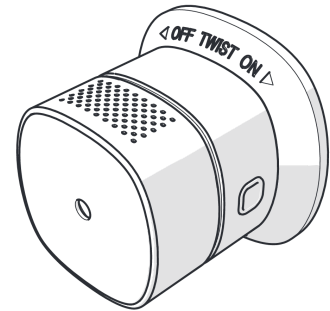


nedis

Detektor CO Zigbee

Číslo výrobku: ZBDCO11WT



Nedis BV
De Tweeling 28, 5215 MC 's-Hertogenbosch, Holandsko 06/22

Úvod

Ďakujeme, že ste si kúpili Nedis ZBDCO11WT.

Tento dokument je návod na obsluhu a obsahuje všetky informácie na správne, efektívne a bezpečné používanie výrobku.

Tento návod na obsluhu je určený konečnému používateľovi. Pred inštalovaním alebo používaním výrobku si dôkladne prečítajte informácie uvedené v tomto návode.

- Tieto informácie vždy uchovávajte spolu s výrobkom, aby ste ich mohli použiť aj v budúcnosti.

○

○

Opis výrobku

○

○

Určené použitie

○

Tento výrobok je určený na detekciu oxidu uhoľnatého nahromadeného v obytných prostrediach.

Výrobok je určený len na použitie vo vnútri.

Iné použitie alebo zmeny výrobku predstavujú nesprávne použitie a vytvárajú vážne riziko nehôd.

Tento výrobok nie je určený na komerčné použitie.

Každá zmena výrobku môže mať následky na bezpečnosť, záruku a správne fungovanie.

Technické údaje

Príročník za upravljavce

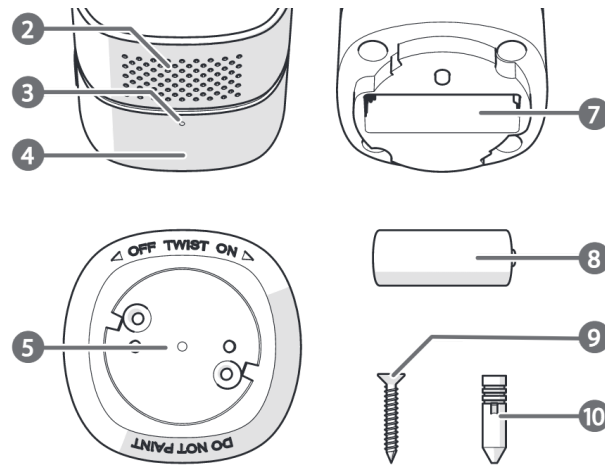
SK | ▾

Kozmery (D × S × V)	43 × 43 × 50 mm
Hmotnosť	68 g
Typ batérie	Lítiová batéria CR123A/CR17335 (HCB/EVE)
Životnosť batérií	Maximálne 5 rokov
Životnosť snímača	Maximálne 10 rokov
Hlasitosť alarmu	>85 dB pri 3 m
Výstup alarmu	Vizuálna a zvuková indikácia
Dĺžka zahrievania	Približne 100 sekúnd
Miesto montáže	Montáž na stenu
<input type="radio"/> Tlačidlo skúšky/stíšenia	Áno
<input type="radio"/> Upozornenie na takmer vybité batérie	Áno
<input type="radio"/> Detekovateľný ppm (CO)	30 – 999 ppm
<input type="radio"/> Prevádzková teplota	-10 °C – 40 °C
<input type="radio"/> Prevádzková vlhkosť	0 % – 95 % (relatívna vlhkosť) bez kondenzácie
Frekvenčné pásmo FM	2400 - 2485 MHz
Maximálny prenosový výkon	13 dBm

Hlavné časti (obrázok **A**)

Príročník za upravljavce

SK | ▾



A

1 Zvuková signalizácia

2 Prívod vzduchu

3 Tlačidlo párovania

4 Alarm

5 Držiak

6 LED indikátor a tlačidlo skúšky/stíšenia

7 Priestor pre batérie

8 Batéria

9 Skrutky (2x)

10 Rozperky (2x)

Bezpečnostné pokyny

⚠ VAROVANIE

- Pred inštaláciou alebo použitím výrobku si nezabudnite prečítať a pochopiť všetky pokyny v tomto dokumente. Uchovajte obal a tento dokument pre potreby v

chybný výrobok okamžite vymeňte.

- Dávajte pozor, aby vám výrobok nepadol a zabráňte nárazom.
- Servis tohto výrobku môže vykonávať len kvalifikovaný technik, aby sa znížilo nebezpečenstvo poranenia elektrickým prúdom.
- Výrobok nevystavujte vode alebo vlhkosti.
- Výrobok raz za mesiac vyskúšajte, aby ste sa uistili, že stále funguje.
- Výrobok nenatierajte.
- Nepoužívajte aerosóly (osviežovače vzduchu, lak na vlasy, farbu) blízko tohto výrobku.
- Tento výrobok nepoužívajte v prašnom ani zadymenom prostredí.
- Detektor CO nespustí alarm pri iných rizikách, ako sú napríklad únik plynu, vznik požiaru alebo výbuch. Detektor CO nie je náhradou za detektory dymu, ohňa, tepla či iného plynu.
- V prípade núdzovej situácie pomôžte deťom a/alebo osobám s obmedzením pohyblivosti.
- Vždy skontrolujte svoj domov a spotrebiče ohľadom potenciálnych problémov po alarme.
- Požiadajte kvalifikovaného technika spotrebičov, aby skontroloval vaše spotrebiče, ak sa alarm znova aktivuje v priebehu 24 hodín.
- Vždy upovedomte výrobcu, ak sa zistí problém u príslušného spotrebiča.
- Výrobok je určený na použitie v domácich prostrediach na typické funkcie vedenia domácnosti. Výrobok nie je vhodný na komerčné ani priemyselné aplikácie ani na použitie v rekreačných či komerčných vozidlách.
- Inštalácia výrobku by sa nemala používať ako náhrada za správnu inštaláciu, použitie a údržbu zariadení so spaľovaním paliva, vrátane vhodných vetracích a výfukových systémov.
- Nerozoberajte, neotvárajte ani nelikvidujte články či batérie.
- Články ani batérie nevystavujte pôsobeniu tepla či ohňa. Vyhnite sa skladovaniu na priamom slnečnom svetle.
- Dbajte na to, aby nedošlo k skratovaniu článku alebo batérie.
- Akumulátory a batérie neskladujte náhodným spôsobom v škatuli alebo zásuvke, kde môže dôjsť k skratu medzi nimi navzájom alebo s inými kovovými predmetmi.
- Akumulátory a batérie nevystavujte mechanickým nárazom.
- V prípade, že batéria tečie, zabráňte kontaktu kvapaliny s kožou alebo očami. V prípade, že ku kontaktu došlo, umyte postihnuté miesto veľkým množstvom vody a vyhľadajte lekársku pomoc.
- Vo výrobku nepoužívajte články rôznych výrobcov, kapacity, veľkosti alebo typu.
- Používajte len typ batérie odporúčaný v tomto dokumente.

- Článok alebo batériu používajte len na taký účel, na aký boli určené.
- Ak sa koncovky akumulátora alebo batérie znečistia, utrite ich čistou suchou handrou.
- Používanie batérie deťmi by malo byť pod dohľadom.
- Dbajte na dodržanie zodpovedajúceho označenia polarít (+) a (-).
- Vybité články alebo batérie likvidujte správnym spôsobom.
- V prípade prehltnutia článku alebo batérie ihneď vyhľadajte lekársku pomoc.

Nebezpečenstvá oxidu uhoľnatého

Expozícia pôsobeniu oxidu uhoľnatého (CO) je veľmi nebezpečná. CO je bezfarebný plyn bez chuti a zápachu, ktorý odstraňuje kyslík z prostredia. Môže to byť smrteľné.

CO sa vytvára spaľovaním uhlíkových materiálov, najmä vtedy, keď nie je k dispozícii dostatok kyslíka. Môže sa to vyskytnúť napríklad pri poruche alebo nesprávnom použití zariadení používaných na vykurovanie a varenie alebo pri motoroch vozidiel, zablokovaných komínoch, kozuboch, kotloch, peciach a akomkoľvek inom zariadení na spaľovanie paliva v rámci uzatvoreného priestoru.

CO je jedovatá látka, ktorá sa viaže v krvi, pričom zabraňuje prenosu kyslíka, čo môže spôsobiť smrť udusením.

- Riziko hrozí každému, ale experti sa zhodujú v tom, že nenarodené deti, tehotné ženy, starší občania a osoby so srdcovými alebo dýchacími problémami sú obzvlášť citliví na nebezpečenstvo CO.
- Spaľovacie zariadenia by mal vždy inštalovať kvalifikovaný profesionál. Počiatočné príznaky otravy oxidom uhoľnatým sú podobné chrípke bez horúčky a môžu zahŕňať:
 - • závrat
 - • silné bolesti hlavy
 - • nevoľnosť
 - • zvracanie
 - • dezorientáciu

Ak sa vyskytnú príznaky otravy CO, ihneď vyhľadajte lekársku pomoc, pričom otravu CO je možné určiť karboxyl-hemoglobínovým testom.

Nasledujúce príznaky súvisia s otravou CO a mali by sa overiť u všetkých členov domácnosti:

1. Mierna expozícia: mierna bolesť hlavy, nevoľnosť, zvracanie, únava (často popisované ako príznaky podobné chrípke).
2. Stredná expozícia: silná pulzujúca bolesť hlavy, ospalosť, zmätenie, rýchly srdcový tep.
3. Extrémna expozícia: bezvedomie, kŕče, zlyhanie srdcového a dýchacieho systému, smrť.

 Výrobok nespustí alarm pri iných rizikách, ako sú napríklad únik plynu, vznik požiaru

domácnosti. Nie je vhodný na komerčné ani priemyselné aplikácie ani na použitie v rekreačných či komerčných vozidlách.

- ⚠ Inštalácia výrobku by sa nemala používať ako náhrada za správnu inštaláciu, použitie a údržbu zariadení so spaľovaním paliva, vrátane vhodných vetracích a výfukových systémov.
- ⚠ Tento detektor je určený na ochranu osôb pred akútnymi účinkami CO.
- ⚠ Detektor nedokáže poskytnúť ľuďom so špeciálnym zdravotným stavom úplnú bezpečnosť. Ak máte pochybnosti, mali by ste sa poradiť s lekárom.
- ⚠ Plynové spotrebiče/zariadenia by mal inštalovať len vyškolený personál. Zariadenia/vybavenie udržiavajte v dobrom mechanickom stave a pravidelne ich dávajte kontrolovať

Nebezpečenstvo úrovni CO:

Koncentrácia CO vo vzduchu. (ppm = počet častíc na milión)	Príznaky
50 ppm	Maximálna prípustná koncentrácia pre expozíciu zdravých dospelých osôb v 8-hodinovom časovom intervale.
200 ppm	V rámci 2-3-hodinovej expozície: <ul style="list-style-type: none"> – mierna bolesť hlavy – únava – závrat – nevoľnosť
400 ppm	V rámci 1-2-hodinovej expozície: <ul style="list-style-type: none"> – čelné bolesti hlavy VÝSTRAHA: 3 hodiny expozície povedú k usmrteniu.
800 – 999 ppm	V rámci 45-minútovej expozície: <ul style="list-style-type: none"> – závrat – nevoľnosť – kŕče – bezvedomie

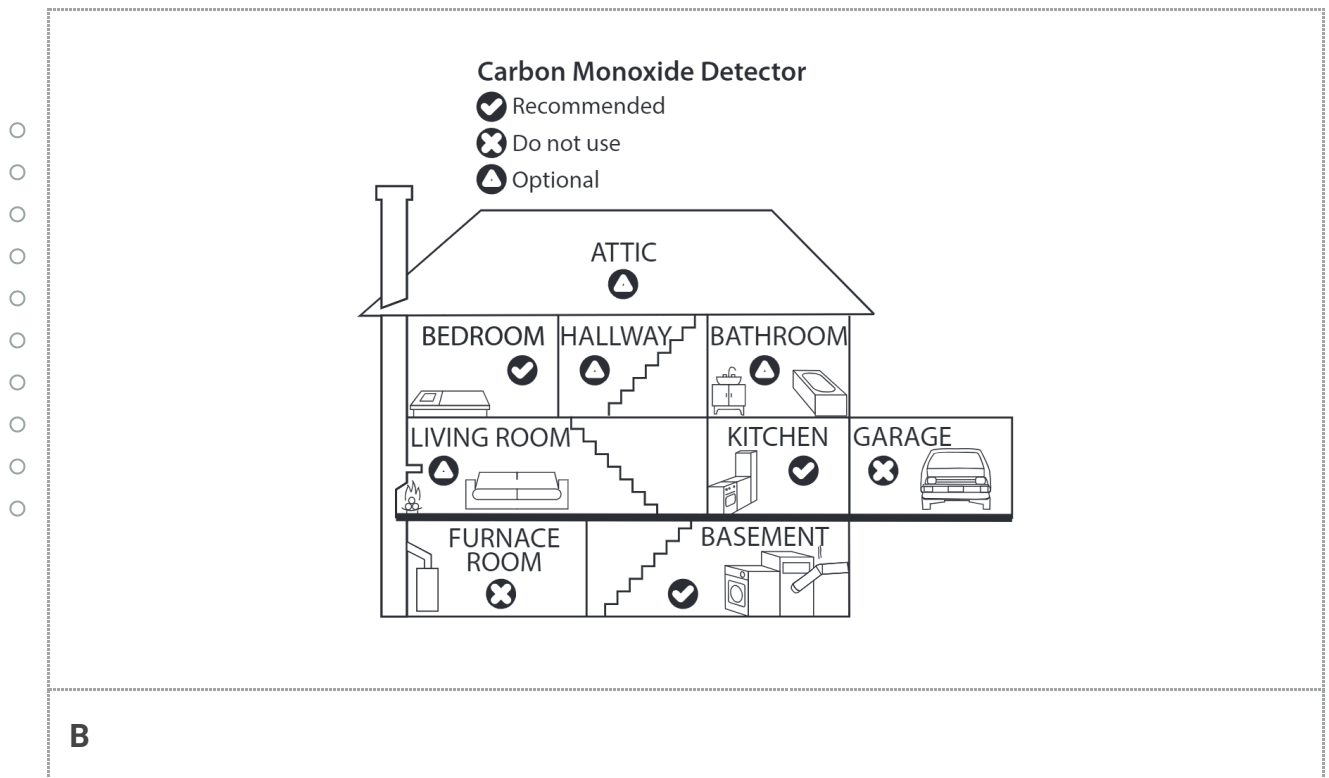
⚠ Tento výrobok je určený na ochranu používateľov pred akútnymi účinkami otravy CO. Výrobok nezaistuje úplnú ochranu pre osoby so zdravotnými problémami.

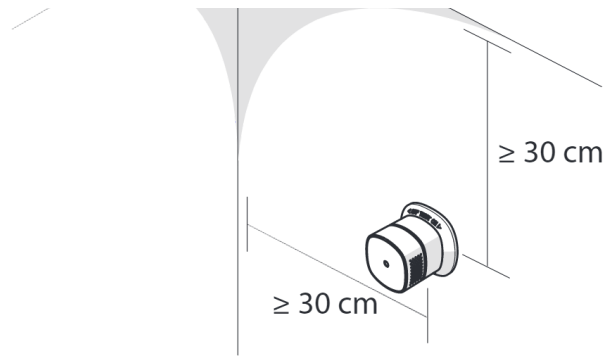
Inštalácia

Skontrolujte obsah balenia

Skontrolujte, či sú v balení všetky diely a či na nich nie je viditeľné poškodenie. Ak niektoré diely chýbajú alebo sú poškodené, obráťte sa na zákaznícky servis Nedis B.V. cez webovú stránku: www.nedis.com.

Výber miesta (obrázok B + C)



**C**

Na zaistenie bezpečného použitia sa odporúča nainštalovať výrobok na niektoré z nasledujúcich miest:

- Každý priestor na spanie.
- Oba konce vstupnej haly dlhšej ako 12 m.
- Každá miestnosť, v ktorej viac osôb nepretržite trávi niekoľko hodín.
- Nainštalujte minimálne jeden výrobok na každé podlažie viacpodlažnej budovy.

V priestoroch so zdrojom spaľovania

- Vo vzdialenosti minimálne 1 – 3 m od zdroja CO. Optimálna vzdialenosť je 6 m.
- Vo vzdialenosti minimálne 30 cm od okolitých stien.
- V stredovom bode miestnosti.
- Nie vo vírivom vzduchu (blízko okien, stropných ventilátorov alebo klimatizačných zariadení).

V priestoroch bez zdroja spaľovania

V spacích priestoroch:

- Na úrovni dýchania.
- Nie vo vírivom vzduchu (blízko okien, stropných ventilátorov alebo klimatizačných zariadení).
- Nie za predmetmi (záclony alebo skrine).

Ostatné priestory:

- Na úrovni dýchania. V závislosti od činností v miestnosti by sa mal výrobok nainštalovať vo výške sedenia alebo státia.
- Nie vo vírivom vzduchu (blízko okien, stropných ventilátorov alebo klimatizačných zariadení).
- Nie za predmetmi (záclony alebo skrine).

- pri teplote pod $-10\text{ }^{\circ}\text{C}$.
- pri teplote nad $40\text{ }^{\circ}\text{C}$.
- vo vírivom vzduchu (blízko stropných ventilátorov, klimatizačných zariadení alebo otvorených okien).
- do 3 metrov od zdroja vysokej vlhkosti.
- do 1,5 metra od kuchynských spotrebičov.
- do 1,5 metra od pece alebo zdrojov tepla so spaľovaním paliva. Optimálna vzdialenosť je 6 m.
- za predmetmi, ako sú záclony alebo skrine.
- na priamom slnečnom svetle.

Vždy odstráňte výrobok z priestoru, keď sa vykonáva nasledujúca údržba, aby nedošlo k poškodeniu výrobku:

- brúsenie alebo rozoberanie drevených podláh.
- natieranie.
- tapetovanie.
- používanie lepidiel alebo aerosólov.

○

○

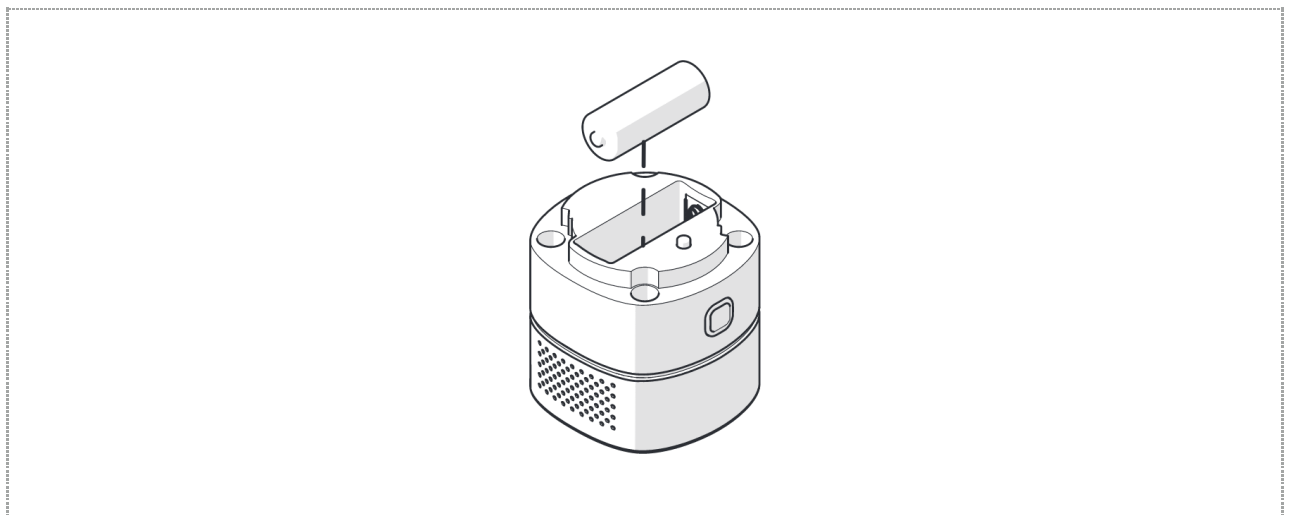
○ Nasledujúce látky a plyny môžu spôsobiť falošné alarmy alebo trvalo poškodiť detektor:

- metán, propán, izobután, etylén, etanol, alkohol, izopropanol, benzén, toluén, etylacetát,
- kyselina, éter, hydrogén, hydrogensíran, pečeňový plyn, oxid siričitý, aerosól, pohonná látka,
- alkoholový preparát, farba, riedidlo, rozpúšťadlo, tmely, šampón, balzam po holení, parfum a
- určité čistiace prostriedky.

○

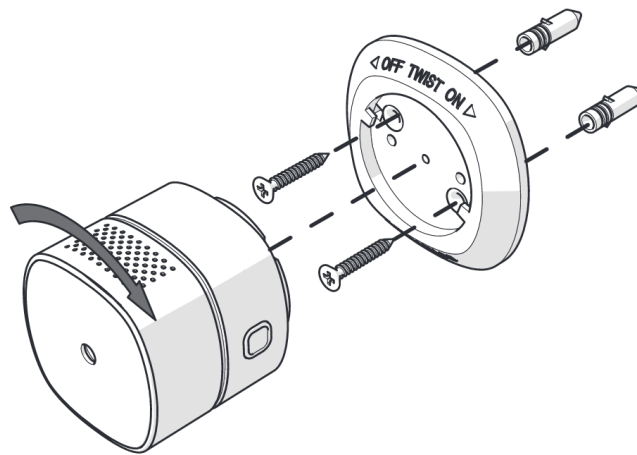
○

Inštalácia batérií (obrázok D)



2. Vložte batériu **A8** do priestoru pre batériu **A7**.
- i** Dbajte na to, aby polarita batérie (+/-) zodpovedala označeniu polarity vnútri priestoru pre batériu.
- i** Trvalé vystavenie pôsobeniu vysokej alebo nízkej vlhkosti môže skrátiť životnosť batérií.
- i** Vždy po výmene batérií vyskúšajte výrobok

Montáž výrobku (obrázok E)

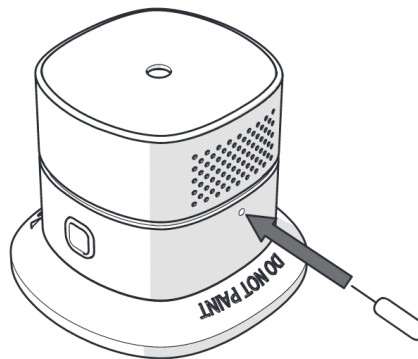


E

- i** Tento výrobok je vhodný len na montáž na stenu.
1. Umiestnite **A5** do požadovanej polohy.
V prípade kamenných/betónových povrchov postupujte podľa krokov 2 – 4. V prípade drevených povrchov pokračujte krokom 5.
 2. S použitím **A5** ceruzou označte miesta vŕtania.
 3. Vyvŕtajte dva Ø 5 mm otvory.
 4. Zástrčky **A10** pripojte k otvorom.
 5. Upevnite montážny držiak pomocou skrutiek **A9**.
 6. Otočením **A4** v smere hodinových ručičiek ho pripojte k **A5**.
- Po montáži výrobku sa uistite, že LED indikátor a tlačidlo skúšky/stíšenia **A6** smerujú nadol.
- i** Pri vŕtaní uchováajte výrobok v priestore bez prachu.
 - i** Skrutky nepriťahujte nad požadovanú mieru, pretože by to spôsobilo deformáciu držiaka.

1. Stiahnite si do svojho telefónu aplikáciu Nedis Smartlife pre systém Android alebo iOS prostredníctvom Google Play alebo Apple App Store.
2. Otvorte aplikáciu Nedis Smartlife vo svojom telefóne.
3. Vytvorte účet pomocou svojho čísla mobilného telefónu alebo svojej e-mailovej adresy a klepnite na **Pokračovať**.
- i** Dostanete overovací kód na svoju e-mailovú adresu.
4. Zadajte prijatý overovací kód.
5. Vytvorte heslo a klepnite na **Done**.
6. Klepnutím na **Add Home** vytvorte domovskú stránku SmartLife.
7. Nastavte svoju lokalitu, vyberte miestnosti, ku ktorým sa chcete pripojiť, a klepnite na **Done**.

Pridanie výrobku do aplikácie Nedis SmartLife (obrázok F)












F

1. Uistite sa, že je batéria nainštalovaná správne.
2. Počkajte 100 sekúnd, kým sa výrobok nespustí.
3. Klepnite na + v aplikácii Nedis SmartLife.
4. Zvoľte typ zariadenia, ktorý chcete pridať, zo zoznamu.
5. Na 2 sekundy pomocou kolíka (nie je súčasťou dodávky) podržte stlačené tlačidlo párovania **A3**.
- i** **A6** začne blikať, čo znamená, že režim párovania je aktívny.
6. Postupujte podľa pokynov v aplikácii Nedis SmartLife.
7. V aplikácii Nedis SmartLife sa zobrazuje stav alarmu a batérie.
8. Stlačením LED indikátora a tlačidla skúšky/stišení **A6** vyskúšajte pripojenie. V aplikácii Nedis SmartLife sa zobrazuje oznámenie o spustení alarmu.

Čas odozvy výrobku

Koncentrácia CO vo vzduchu. (ppm = počet častíc na milión)	Čas odozvy výrobku
30 ppm	120 minút
50 ppm	60 – 90 minút
100 ppm	10 – 90 minút
300 ppm	3 minúty

Keď sa alarm spustí

- Keď sa alarm spustí:
 - • Ihneď opustite daný priestor.
 - • Zavolajte miestne záchranné zložky (hasičský zbor).
 - • Nechodte späť do budovy, pokiaľ vám záchranné zložky neoznámia, že je to bezpečné.
 -  Nikdy neignorujte alarm.
 -  V prípade núdzovej situácie nestláčajte LED indikátor a tlačidlo skúšky/stíšenia.
 -  V prípade núdzovej situácie pomôžte deťom a/alebo osobám s obmedzením pohyblivosti.
 -  Výrobok nedokáže ochrániť osoby so špeciálnym zdravotným stavom.
 -  Vždy skontrolujte svoj domov a spotrebiče ohľadom potenciálnych problémov po alarme.
 -  Požiadajte kvalifikovaného technika spotrebičov, aby skontroloval vaše spotrebiče, ak sa alarm znova aktivuje v priebehu 24 hodín.
 -  Vždy upovedomte výrobcu, ak sa zistí problém u príslušného spotrebiča.
 -  Výrobok len meria CO v priestore, v ktorom sa nachádza.
 -  Jednotlivci so zdravotným stavom, ktorý môže spôsobiť ich zvýšenú citlivosť na CO, môžu zväziť použitie výstražných zariadení, ktoré poskytujú zvukové a vizuálne signály pri koncentrácii CO nižšej ako 30 ppm. Ďalšie informácie o oxide uhoľnatom a vašom zdravotnom stave získate od svojho lekára.

Príročník za upravljavce

SK | ▾

V režime stíšenia sa na 10 minút vypne zvuk alarmu.

Tichý režim je potrebné aktivovať manuálne.

1. Stlačením **A6** aktivujete režim stíšenia.

i Tichý režim použite len vtedy, keď je výrobok v priamej viditeľnosti.

Stav výrobku sa zobrazuje prostredníctvom **A6**. V tabuľke nižšie je uvedený prehľad rôznych stavov a indikácií.

Režim	LED indikátor	Zvukový alarm	Informácie
Režim napájania a zahrievania	LED indikátor a tlačidlo skúšky/stíšenia A6 striedavo bliká zelenou, červenou a žltou farbou.	Jeden krátky zvukový signál.	Skontrolujte inštalačnú zostavu na napájanie výrobku. Zahrievanie trvá približne 100 sekúnd.
Pohotovostný režim	A6 bliká zelenou farbou každých 30 sekúnd.	Vypnuté	Po zahriatí výrobok automaticky aktivuje pohotovostný režim.
Skúška	A6 4-krát zabliká červenou farbou.	štyri zvukové signály.	Stlačením a uvoľnením A6 vyskúšate výrobok.
Alarm	LED indikátor a tlačidlo skúšky/stíšenia A6 bliká červenou farbou každých 5 sekúnd.	Štyri zvukové signály každých 5 sekúnd.	Prítomnosť oxidu uhoľnatého.
Stav takmer vybitých batérií	A6 dvakrát bliká žltou farbou každých 30 sekúnd.	Zvukový signál každých 30 sekúnd.	Ihneď vymeňte batériu.
Porucha	A6 dvakrát bliká	Dva zvukové	Výrobok má

Príročník za upravljavce

SK | v

Tichý režim	Zostane rovnaký ako režim pred aktiváciou režimu stíšenia.	Vypnuté	Krátkym stlačením A6 stíšite nežiaduci alarm.
Koniec životnosti	A6 dvakrát bliká žltou farbou každých 30 sekúnd.	Jeden dlhý zvukový signál a jeden krátky zvukový signál každých 30 sekúnd.	Výrobok ihneď vymeňte.

Údržba

- Pri čistení výrobku nepoužívajte agresívne chemické čistiace prostriedky ako čpavok, kyselinu alebo acetón.
- Povysávajte výrobok raz za mesiac, aby sa odstránil prach.
- Výrobok pravidelne čistite mäkkou, čistou a suchou utierkou. Vyhnite sa brúsny materiálom, ktoré by mohli poškodiť povrch.
- Nečistite vnútro výrobku.
- Ak sa koncovky akumulátora alebo batérie znečistia, utrite ich čistou suchou handrou.
- **i** Nepoužívajte aerosóly (osviežovače vzduchu, lak na vlasy, farbu) blízko tohto výrobku.
- **i** Výrobok nenatierajte.

Záruka

Akákoľvek zmena a/alebo úprava výrobku má za následok neplatnosť záruky. Neberieme žiadnu zodpovednosť za škodu spôsobenú nesprávnym použitím výrobku.

Tento výrobok je určený len na súkromné použitie (bežné používanie v domácnosti).

Spoločnosť Nedis nebude niesť zodpovednosť za opotrebovanie, chyby a/alebo škody spôsobené komerčným použitím tohto výrobku.

Vyhlasenie o vylúčení zodpovednosti

Likvidácia



Tento symbol signalizuje, že tento výrobok sa v celej EÚ nesmie vyhodiť do domového odpadu. Aby sa zabránilo škode na životnom prostredí alebo ľudskom zdraví neriadenou likvidáciou odpadu, ste zodpovední za recyklovanie, aby sa podporilo udržateľné opätovné využívanie surovín. Ak sa chcete zbaviť použitého výrobku, môžete využiť bežné vratné miesta alebo zberné systémy, prípadne sa obráťte na predajňu, kde ste výrobok kúpili. Tam dokážu výrobok zrecyklovať tak, aby sa chránilo životné prostredie.

Vyhlásenie o zhode

- Spoločnosť Nedis B.V. ako výrobca vyhlasuje, že výrobok ZBDC011WT našej značky
- Nedis®, vyrobený v Číne, bol preskúšaný podľa všetkých príslušných noriem a smerníc CE a
- že všetky skúšky boli ukončené úspešne. Medzi ne okrem iného patrí smernica RED
- 2014/53/EÚ.
-
- Úplné znenie Vyhlásenia o zhode (a prípadnú kartu bezpečnostných údajov) môžete nájsť a
- stiahnuť na:
- nedis.sk/ZBDC011WT#support
-