



# Návod na použitie Osobný ventilátor MeacoFan 360



## **Osobný ventilátor MeacoFan 360**

*Pred použitím ventilátora si prečítajte tento návod na použitie a uschovajte si ho pre prípad použitia v budúcnosti.*

**Ďakujeme, že ste si vybrali značku Meaco, veľmi si to vážime.**

## BEZPEČNOSTNÉ INFORMÁCIE

---

*Tento ventilátor sa nesmie používať v miestnostiach, kde sú nasledujúce podmienky:*

- Riziko možného výbuchu
- Prítomnosť agresívnych látok
- Vysoká koncentrácia rozpúšťadiel
- Extrémne vysoký podiel prachu
- Komerčné prostredie



**Uchovávajúte mimo dosahu detí:** Nedovoľte deťom, aby sa hrali s touto jednotkou alebo v jej blízkosti, pretože by mohlo dôjsť k zraneniu. Uistite sa, že jednotka nie je prístupná deťom, keď nie sú pod dohľadom. Tento spotrebič nie je určený pre osoby (vrátane detí) so zníženými fyzickými, zmyslovými alebo duševnými schopnosťami alebo s nedostatkom skúseností a znalostí, ak im osoba zodpovedná za ich bezpečnosť neposkytla dohľad alebo ich nepoučila o používaní spotrebiča.

**Udržujte jednotku uzemnenú:** Jednotku vždy prevádzkujte s uzemnenou zástrčkou a uzemnenou elektrickou zásuvkou. Uzemnená zástrčka je základným bezpečnostným prvkom, ktorý pomáha znižovať riziko úrazu elektrickým prúdom alebo požiaru.

**Chráňte napájací kábel pred poškodením:** Jednotku nikdy neprevádzkujte s poškodeným napájacím káblom, pretože to môže viesť k nebezpečenstvu úrazu elektrickým prúdom alebo požiaru. Ak je napájací kábel poškodený, je nutné ho nahradiť káblom rovnakého typu a s rovnakou hodnotou prúdu.

**Predlžovacie káble:** Predlžovacie káble musia byť uzemnené a musia byť schopné dodávať do jednotky zodpovedajúce napätie.

**Zaobchádzajte opatrne:** Ventilátor nepúšťajte na zem, nehádzte s ním ani ho nerozbíjajte. Hrubé zaobchádzanie môže poškodiť súčasti alebo kabeláž a spôsobiť nebezpečný stav.

**Prevádzkujte na stabilnom povrchu:** Jednotku vždy prevádzkujte na stabilnom, rovnom povrchu, napríklad na podlahe alebo silnom pulte, aby nemohlo dôjsť k pádu a zraneniu.

**Uchovávajúte mimo dosahu vody:** Jednotku nikdy neprevádzkujte v kalužiach alebo v stojatej vode, pretože by mohlo hroziť nebezpečenstvo úrazu elektrickým prúdom. Neskladujte ani neprevádzkujte vo vonkajšom prostredí. Ak dôjde k namočeniu elektrickej kabeláže alebo komponentov, pred použitím jednotky ich dôkladne vysušte. V prípade pochybností ventilátor nepoužívajte a poraďte sa s kvalifikovaným elektrikárom alebo autorizovaným technikom zo spoločnosti Meaco.

**Udržujte vstupy vzduchu voľné:** Neupchávajúte alebo neblokujte prívod vzduchu tým, že umiestnite ventilátor príliš blízko záclon, stien alebo čohokoľvek, čo by obmedzovalo prívod vzduchu. To môže spôsobiť prehriatie jednotky a nebezpečenstvo požiaru alebo úrazu elektrickým prúdom.

**Udržujte elektrické komponenty v suchu:** Nikdy nenechajte vniknúť vodu do elektrických komponentov ventilátora. Ak sa tieto priestory z akéhokoľvek dôvodu namočia, pred použitím ventilátora ich dôkladne vysušte. V prípade pochybností ventilátor nepoužívajte a poraďte sa s kvalifikovaným elektrikárom alebo autorizovaným technikom zo spoločnosti Meaco.

Prevádzkovateľ musí používateľovi sprístupniť návod na obsluhu a uistiť sa, že používateľ návodu rozumie.

## NAPÁJACÍ ZDROJ

---

Tento napájací zdroj mení striedavý prúd zo siete na bezpečné nízke dotykové napätie (DC). Napájací zdroj je určený iba na použitie vo vnútorných priestoroch a nemal by prísť do styku s vodou alebo prachom. Aby nedošlo k prehriatiu, napájací zdroj sa pri používaní nesmie zakrývať.

Sieťová zásuvka musí byť ľahko prístupná. V prípade prevádzkovej chyby treba zástrčku okamžite vytiahnuť zo zásuvky. V prípade poškodenia sieťového kábla sa napájací zdroj nesmie používať.

Vnútri napájacieho zdroja je potenciálne nebezpečné napätie a kryt sa nesmie odstraňovať. Všetky servisné práce alebo údržbu musí vykonávať kvalifikovaný personál.

Ak potrebujete pomoc, kontaktujte spoločnosť Meaco.

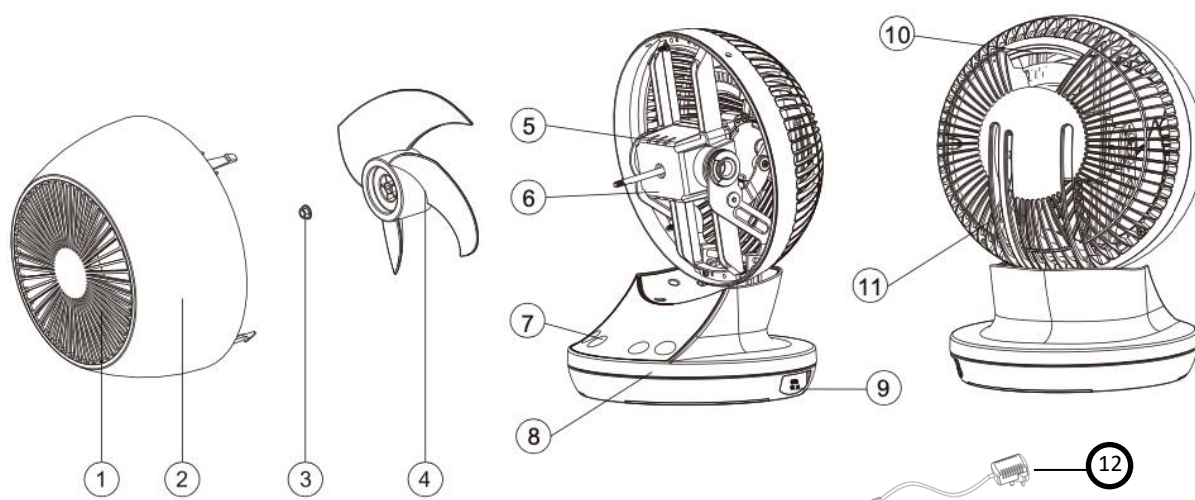
## VŠEOBECNÉ RADY

---

- Pred prvým uvedením do prevádzky si treba pozorne preštudovať návod na použitie.
- Po prijatí ventilátora skontrolujte, či pri preprave nedošlo k poškodeniu jednotky. V prípade poškodenia okamžite informujte odosielateľa.
- Obal ventilátora uchovávajte na bezpečnom mieste, aby ste mohli jednotku bezpečne odoslať, ak bude vyžadovať servis. Aby ste ušetrili miesto, môžete lepiacu pásku jednoducho prerezať nožom a kartónovú škatuľu zložiť.

## IDENTIFIKÁCIA VÝROBKU

---



1. Predný kryt

2. Predný plášť

3. Matica vrtule

4. Vrtuľa ventilátora

5. Držiak motora

6. Motor ventilátora

7. Ovládací panel

8. Základňa

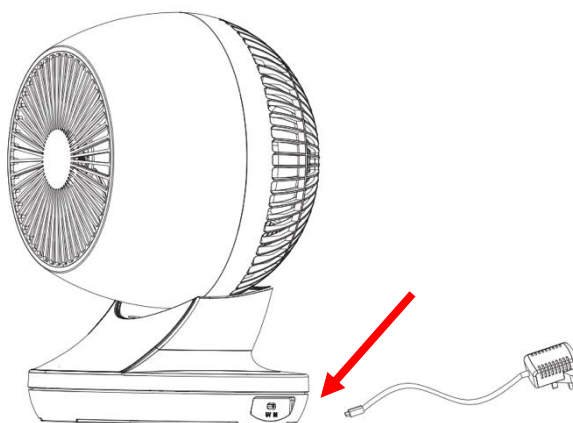
9. USB konektor

10. Rukoväť

11. Zadný kryt

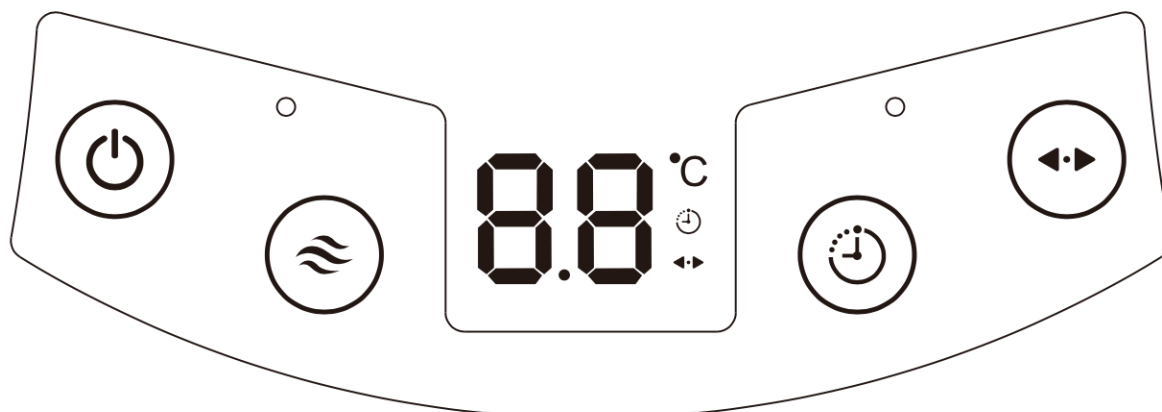
12. USB kábel a zástrčka

Po prijatí ventilátora je nutné USB kábel a sieťový adaptér pripojiť k základni prístroja. Na to slúži nasledujúca schéma. Kábel je možné do ventilátora zasunúť oboma smermi. Pri pripájaní nepôsobte veľkou silou.



## OVLÁDACÍ PANEL

---



Upozorňujeme, že všetky tlačidlá sú citlivé na dotyk a pri stlačení pípajú.

### TLAČIDLO NAPÁJANIA



Po pripojení ventilátor raz pípne a na displeji sa zobrazí izbová teplota, čo je pohotovostný režim. Ventilátor sa zapne stlačením tlačidla ZAP/VYP. Ventilátor pípne a začne pracovať. Na vypnutie ventilátora znovu stlačte tlačidlo ZAP/VYP; ozve sa dlhšie pípnutie a ventilátor sa spomalí a zastaví.

### TLAČIDLO OTÁČOK



Stlačte tlačidlo otáčok ventilátora na nastavenie rýchlosti prúdenia vzduchu. K dispozícii je 12 úrovní otáčok ventilátora. Pokým je ventilátor pripojený k sieti, pamätá si poslednú použitú úroveň otáčok ventilátora. Otáčky je možné nastaviť na ovládacom paneli alebo pomocou diaľkového ovládača.

### TLAČIDLO OSCILÁCIE (OSC)



Stlačením tlačidla oscilácie spustíte a zastavíte osciláciu do strán doľava a doprava. Jedným stlačením tlačidla sa oscilácia zapne a ďalším stlačením tlačidla sa pohyb zastaví, čím je možné zafixovať smer ventilátora.

Uhol nahor a nadol je možné nastaviť ručne, jednu ruku položte na základňu a druhú na hornú časť ventilátora a jemne pohybujte hlavou nahor alebo nadol podľa potreby.

### TLAČIDLO ČASOVAČA



**Časovač zapnutia:** Keď je ventilátor v pohotovostnom režime, pomocou tlačidla časovača nastavte interval v 30-minútových úsekoch v rozmedzí 1 až 6 hodín, po ktorého uplynutí sa ventilátor zapne. Po dosiahnutí požadovaného počtu hodín na displeji číslo štyrikrát blikne a potom sa nastaví.

**Časovač vypnutia:** Po zapnutí a spustení ventilátora pomocou tlačidla časovača nastavte interval v 30-minútových úsekoch v rozmedzí 1 až 6 hodín, po ktorého uplynutí sa ventilátor vypne. Po dosiahnutí požadovaného počtu hodín na displeji číslo štyrikrát blikne a potom sa nastaví.

## ELEKTRICKÉ PRIPOJENIE A PREVÁDZKOVÉ PODMIENKY

---

Tento ventilátor bol navrhnutý pre prevádzku v elektrickej inštalácii 220 – 240 V/50 Hz. Uistite sa, že sú elektrické zásuvky uzemnené a že sú dodržané všetky bezpečnostné opatrenia.

Tento ventilátor je možné prevádzkovať v rozsahu okolitých teplôt od +5 °C do +40 °C a pri relatívnej vlhkosti vzduchu bez kondenzácie.

## ŠPECIFIKÁCIA

---

<b>Prevádzkové podmienky</b>	+5 °C / +40 °C
<b>Prevádzkový rozsah vlhkosti</b>	Bez kondenzácie
<b>Typ motora ventilátora</b>	DC
<b>Maximálny prietok vzduchu</b>	360 m <sup>3</sup> /h
<b>*Maximálna rýchlosť prúdenia vzduchu (c)</b>	4,8 m/s
<b>*Menovité napätie a frekvencia</b>	220 – 240 V/50 Hz
<b>Spotreba energie</b>	2,5 až 10 W
<b>*Spotreba energie v pohotovostnom režime (PSB)</b>	0,2 W
<b>Uhly výkyvu oscilácie</b>	60° nahor a 20° nadol ručne 38° doľava a 38° doprava automaticky
<b>*Hladina akustického výkonu ventilátora (LWA)</b>	15 až 50 dB(A)
<b>*Prevádzková hodnota (SV)</b>	0,50 (m <sup>3</sup> /min)/W
<b>*Príkon ventilátora (P)</b>	10 W
<b>*Maximálny prietok ventilátora (F)</b>	5,09 m <sup>3</sup> /min
<b>Rozmery (v × š × h)</b>	298 × 213,5 × 209 mm
<b>Hmotnosť netto/brutto</b>	1,5/2,4 kg

\*Norma merania prevádzkovej hodnoty (všetky položky\*): EN 55014:2017

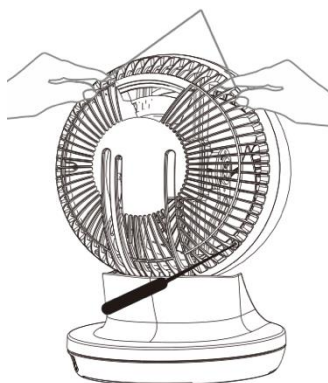
## ČISTENIE A ÚDRŽBA

---

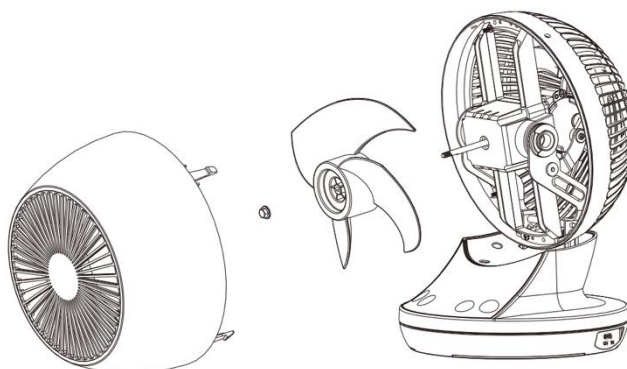
Pred čistením ventilátor vždy vypnite a odpojte od zásuvky.

Na čistenie vonkajších a vnútorných častí ventilátora používajte mäkkú suchú handričku. Nedovoľte, aby sa ventilátor namočil. Pri sprístupnení vrtule ventilátora postupujte podľa nasledujúcich pokynov:

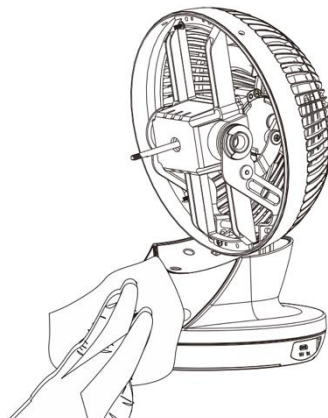
1. Pomocou skrutkovača vyskrutkujte malú skrutku na zadnej strane ventilátora na pravej strane.  
Je umiestnená v spodnej časti ventilátora.



2. Stlačte štyri zámky a odstráňte predný kryt. V prednej časti vrtule ventilátora sa nachádza matica vrtule – ak chcete demontovať vrtuľu ventilátora, maticu odskrutkujte.



3. Očistite lopatky ventilátora a jeho vnútornú časť mäkkou suchou handričkou. Pri zostavovaní ventilátora postupujte opačne. Uistite sa, že je zaisťovací uzáver pevne dotiahnutý.



## SKLADOVANIE

---

Ventilátor odporúčame skladovať v plastovom vrecku alebo v originálnej škatuli, aby bol chránený pred prachom. Vrecko na mieru si môžete kúpiť aj na [www.meaco.com](http://www.meaco.com) alebo u miestnych predajcov.

Nezabudnite, že ventilátor je možné používať aj v zime, aby pomohol efektívnejšie rozvádzať teplý vzduch v miestnosti.

## ODSTRAŇOVANIE PROBLÉMOV

---

PROBLÉM	PRÍČINA	RIEŠENIE
Na displeji sa zobrazuje „00“ alebo „99“	Došlo k problému s doskou plošných spojov.	Kontaktujte spoločnosť Meaco.
Ventilátor neosciluje	Ochranný istič motora treba resetovať.	Odpojte ventilátor od elektrickej siete na 40 minút.
Zvýšená hladina hluku	Lopatky ventilátora sú znečistené.	Očistite lopatky ventilátora (pozri stranu 7).
	Vrtuľa ventilátora alebo motor ventilátora sú uvoľnené.	Dotiahnite zaisťovací uzáver (pozri stranu 7).
	Nastala porucha motora ventilátora.	Kontaktujte spoločnosť Meaco.
Pri nižších otáčkach ventilátora je počuť motor	Pretože je ventilátor taký tichý, očakáva sa, že motor bude pri nižších otáčkach ventilátora počuť. So zvyšujúcimi sa otáčkami ventilátora sa hlučnosť motora znižuje.	Nejde o poruchu a je to normálne.
Ventilátor sa nespustí	Ventilátor je v pohotovostnom režime.	Znovu stlačte tlačidlo napájania.
Ventilátor vydáva cvakavý zvuk	Ventilátor treba namazať.	Nechajte ventilátor bežať 4 hodiny pri najvyšších otáčkach.



## ZÁRUKA A ZÁKAZNÍCKY SERVIS

---

Na ventilátor sa vzťahuje záruka výrobcu, a to dva roky od dátumu kúpy. Zaregistrujte svoj nákup na adrese <https://eu.meaco.com/pages/registrieren-garantie>. Registrácia nám umožňuje informovať vás o dôležitom vývoji týkajúcom sa vášho výrobku.

V rámci dvojročnej záruky výrobcu budú všetky výrobné chyby opravené zdarma.

Platí nasledujúce:

1. Akékoľvek opravy alebo výmeny komponentov počas záručnej lehoty nevedú k predĺženiu záručnej lehoty.
2. Záruka zaniká, ak boli vykonané akékoľvek zmeny, boli namontované neoriginálne komponenty alebo ak ventilátor opravovala tretia strana.
3. Na komponenty podliehajúce bežnému opotrebovaniu sa záruka nevzťahuje.
4. Záruka je platná iba po predložení originálneho, nezmeneného dokladu o kúpe s pečiatkou dátumu.
5. Záruka sa nevzťahuje na poškodenia spôsobené činnosťou, ktorá sa odchyľuje od činností opísaných v návode na použitie, alebo nedbalosťou.
6. Záruka sa nevzťahuje na poruchy spôsobené znečistením alebo výrobkami tretích strán.
7. Záruka sa nevzťahuje na náhodné poškodenie.
8. Žiadne nároky na náhradu škody vrátane následných škôd nebudú akceptované.
9. Použitie spínacieho zariadenia tretej strany, ktoré zapína alebo vypína ventilátor prostredníctvom elektrickej siete, vedie k strate záruky.

Úplný zoznam záručných podmienok nájdete na adrese: <https://eu.meaco.com/pages/allgemeine-geschäftsbedingungen>.

Aby ste predišli zbytočným výdavkom, odporúčame vždy najprv pozorne si prečítať návod na použitie. Ak to nepomôže, zavolajte, prosím, do spoločnosti Meaco a my vám radi pomôžeme.

*Tento ventilátor do EÚ doviezla spoločnosť:*

*Meaco DE GmbH,  
Adlerstraße 34,  
90403 Norimberg,  
Nemecko*

*Telefón: +49 911 880 805 53  
E-mail: [kundendienst@meaco.com](mailto:kundendienst@meaco.com)  
Webové stránky: [eu.meaco.com](https://eu.meaco.com)*

Pre prípad použitia v budúcnosti tu uveďte dátum nákupu a miesto, kde ste ventilátor kúpili:

*Dátum nákupu:*

.....

*Názov dodávateľa:*

.....

Kedykoľvek na vašom ventilátore nastane porucha, kontaktujte nás a my sa vám vždy pokúsime čo najlepšie pomôcť.

Uchovajte si originálnu škatuľu a obal, v ktorom vám jednotka dorazila, pre prípad, že by sme od vás v budúcnosti potrebovali ventilátor vyzdvihnúť kvôli oprave/servisu.



Toto označenie znamená, že tento výrobok sa nesmie likvidovať spoločne s ostatnými odpadmi z domácností v celom Spojenom kráľovstve a EÚ. Aby ste predišli možnému poškodeniu životného prostredia alebo ľudského zdravia v dôsledku nekontrolovanej likvidácie odpadu, recyklujte ho zodpovedne, a podporte tak udržateľné opätovné využívanie materiálových zdrojov. Ak chcete vrátiť použité zariadenie, použite systém na vrátenie a zber alebo sa obráťte na predajcu, u ktorého ste si výrobok kúpili. Ten môže tento výrobok odovzdať na ekologickú recykláciu.

