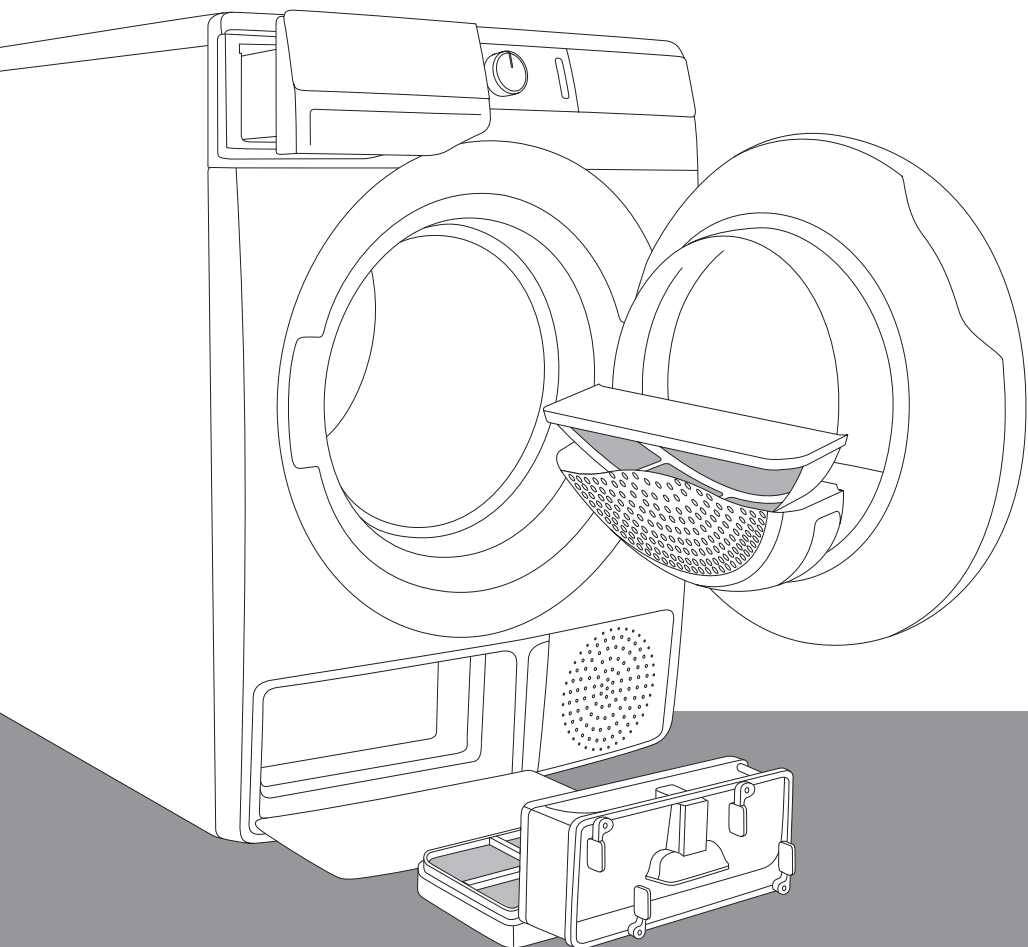


gorenje

SK

PODROBNÝ NÁVOD NA POUŽITIE SUŠIČKY



Život je v tejto dobe komplikovaný. Zjednodušte si aspoň starostlivosť o bielizeň! Vaša nová sušička využíva inovatívnu technológiu a najnovšie úspechy v starostlivosti o bielizeň, aby vám pomohla zjednodušiť si každodenné domáce práce. Technológia ponúka najjemnejšiu starostlivosť o akékoľvek oblečenie bez krčenia. Vaša nová sušička je navyše šetrná k životnému prostrediu, pretože využíva energiu čo najekonomickejším spôsobom.

Sušička je určená len na domáce použitie. Nepoužívajte ju na sušenie bielizne, ktorá sa nesmie sušiť v sušičke.

V manuáli sú použité nasledujúce symboly s príslušným významom:



INFORMÁCIA!

Informácia, rada, tip alebo odporúčanie



VAROVANIE!

Upozornenie – hrozí všeobecné nebezpečenstvo



NEBEZPEČENSTVO ÚRAZU ELEKTRICKÝM PRÚDOM!

Upozornenie – hrozí nebezpečenstvo zasiahnutia prúdom



HORÚCI POVRCH!

Upozornenie – hrozí nebezpečenstvo popálenia



NEBEZPEČENSTVO POŽIARU!

Upozornenie – hrozí nebezpečenstvo požiaru



Je dôležité, aby ste si pozorne prečítali tieto pokyny.

Obsah

BEZPEČNOSTNÉ OPATRENIA	5
Nebezpečenstvo popálenia	11
Bezpečnosť	12
OPIS SUŠIČKY	13
Technické údaje	14
Ovládacia jednotka	15
INŠTALÁCIA A PRIPOJENIE	17
Výber miestnosti	17
Umiestnenie sušičky	17
Nastavenie nožičiek sušičky	20
Vypustenie kondenzátu	21
Pripojenie spotrebiča do siete	22
Premiestnenie a preprava po inštalácii	23
PRED PRVÝM POUŽITÍM SPOTREBIČA	24
POSTUP SUŠENIA, KROK ZA KROKOM (1 - 6)	25
Krok 1: Pozrite si štítky na bielizni	25
Krok 2: Príprava bielizne na sušenie	26
Zapnutie sušičky	27
Naplnenie sušičky	28
Krok 3: Výber programu sušenia	29
Tabuľka programov	30
Krok 4: Výber extra funkcií	32
Krok 5: Spustenie programu sušenia	37
Krok 6: Dokončenie programu sušenia	37
PRERUŠENIE A ZMENA PROGRAMU	38
Prerušenie	38
Zmena programu/funkcií	38
Pridanie bielizne po spustení programu	38
Uloženie osobných nastavení	39
Menu osobných nastavení	39
ČISTENIE A ÚDRŽBA	40
Čistenie sieťového filtra na dvierkach	41
Čistenie filtra tepelného čerpadla	42
Čistenie výmenníka tepla	43
Vyprázdnenie zásobníka kondenzátu	44
Čistenie sušičky	45
RIEŠENIE PROBLÉMOV	46
Čo treba urobiť ...?	46
Tabuľka problémov a ich riešení	46
Zvuky	49
Servis	50
TIPY PRE SUŠENIE A EKONOMICKÉ POUŽITIE SUŠIČKY	51
TABUĽKA TYPICKEJ SPOTREBY	52
7 kg	52

8 kg	52
Pohotovostný režim	54
ENERGETICKÝ ŠTÍTKO A KARTA S ÚDAJMI O VÝROBKU	55
LIKVIDÁCIA	57

BEZPEČNOSTNÉ OPATRENIA



Pred použitím sušičky si pozorne prečítajte návod na použitie.

Nepoužívajte sušičku bez toho, aby ste si prečítali a pochopili tento návod na použitie.

Tento návod na použitie sa dodáva s rôznymi modelmi sušičiek. Preto môže obsahovať opisy nastavení alebo príslušenstva, ktoré nie je súčasťou vašej sušičky.

Nedodržiavanie návodu na použitie alebo nevhodné použitie sušičky môžu spôsobiť poškodenie bielizne alebo spotrebiča, či zranenie používateľa. Návod majte vždy po ruke blízko sušičky.

Návody na použitie sú dostupné aj na našej webovej stránke www.gorenje.com.

Sušička je určená len na domáce použitie. Ak sa sušička používa na profesionálne účely, na účely zisku alebo na účely, ktoré prevyšujú bežné použitie v domácnosti, alebo ak sušičku používa osoba, ktorá nie je spotrebiteľom, záručná doba by sa mala rovnať najkratšej záručnej dobe, ktorú si vyžaduje príslušný zákon.

Postupujte podľa pokynov pre správnu inštaláciu sušičky Gorenje a pripojenie k prívodu vody a napájaniu (pozri kapitolu »INŠTALÁCIA A PRIPOJENIE«).

Všetky opravy a údržbu sušičky by mali vykonávať len vyškolení odborníci. Neprofesionálna oprava môže spôsobiť zranenie alebo vážnu poruchu.

Aby ste predišli nebezpečenstvu, **poškodený napájací kábel** môže vymeniť len výrobca, servisný technik alebo oprávnená osoba.

Po inštalácii by ste mali sušičku nechať v pokoji stáť najmenej dve hodiny predtým, ako ju zapojíte do siete.

Na inštaláciu bubnovej sušičky navrch práčky sú potrebné minimálne dve osoby.

Sušička sa nesmie pripojiť k sieti pomocou predlžovacej šnúry.

Bubnovú sušičku nezapájajte do elektrickej zásuvky určenej pre holiaci strojček alebo fén.

Sušička sa nesmie pripojiť k sieti pomocou externého spínacieho zariadenia, ako napríklad časovača programov, alebo pripojiť k sieti, ktorú dodávateľ elektrickej energie pravidelne zapína a vypína.

V prípade poruchy použite len náhradné diely schválené oprávnenými výrobcami.

V prípade nesprávneho pripojenia sušičky, jej nesprávneho použitia alebo vykonávania servisu neoprávnenými osobami bude náklady za akékoľvek poškodenie niest' používateľ, keďže škody takéhoto typu záruka nepokrýva.

Vždy používajte rúrky alebo hadice dodávané spolu so sušičkou.

Sušičku nainštalujte v miestnosti s dostatočným vetraním a teplotou od 15°C do 25°C.

Sušičku umiestnite na rovný a pevný (betónový) podklad.

Neumiestňujte sušičku za uzamykatelné alebo posuvné dvere alebo dvere s pántom na opačnej strane, ako je pánt dvierok sušičky. Sušičku inštalujte tak, aby sa dvierka mohli vždy voľne otvárať.

Vývod vzduchu (ventilačný otvor) nikdy nezablokujte.

Sušičku neumiestňujte na koberec s dlhými vláknami, pretože to môže brániť cirkulácii vzduchu.

Vzduch v prostredí sušičky by nemal obsahovať čiastočky prachu. Miesto umiestnenia sušičky by malo byť dobre vetrané, aby sa predišlo spätnému toku plynov vypúšťaných z plynových spotrebičov s otvoreným ohňom (napr. kozubu).

Uistite sa, že sa okolo sušičky nenahromadia vlákna.

Nezakrývajte vetracie otvory na kryte spotrebiča alebo v zabudovanej konštrukcii.

Spotrebič sa nesmie dotýkať steny alebo príslušného nábytku.

Po inštalácii nechajte sušičku pred prvým použitím v pokoji stáť 24 hodín. Ak musíte sušičku počas prepravy alebo servisu položiť na jednu stranu, umiestnite ju na ľavú stranu, pričom vidíte prednú časť spotrebiča.

Nesušte v sušičke žiadnu bielizeň, ktorá nebola predtým opraná.

Bielizeň znečistená olejom, acetónom, alkoholom, derivátmi oleja, odstraňovačmi škvrn, terpentínom, voskom a odstraňovačmi vosku by ste mali prať v práčke s horúcou vodou a pracím prostriedkom skôr, než ju budete sušiť v sušičke.

V sušičke sa nesmie sušiť oblečenie, ktoré obsahuje latex, gumené časti, sprchové a kúpacie čiapky a bielizeň alebo kryty s gumovou penou.

Aviváže alebo podobné výrobky používajte podľa pokynov ich výrobcu.

NEBEZPEČENSTVO POŽIARU!

Z vreciek vyberte všetky predmety, ako napríklad zapaľovače alebo zápalky.

Ak príde k upchatiu alebo zablokovaniu vypúšťacej hadice pre kondenzát, tak sa prevádzka sušičky preruší (pozri kapitolu »PRERUŠENIE A ZMENA PROGRAMU/Plný zásobník kondenzátu«).

Pred presunutím sušičky alebo pred jej uložením do nevykurovanej miestnosti počas zimy sa musí zásobník kondenzátu vyprázdniť.

Filtre vyčistite po každom cykle sušenia. Ak ste filtre vybrali, pred ďalším cyklom sušenia ich vložte naspäť.

Nepoužívajte rozpúšťadlá alebo čistiace prostriedky, ktoré by mohli poškodiť sušičku (dodržiujte odporúčania a upozornenia výrobcov čistiacich prostriedkov).

Do zásobníka kondenzátu nikdy nepridávajte chemikálie alebo parfumy (pozri kapitolu »OPIS SUČIŠKY a VYPUSTENIE KONDENZÁTU«).

Po skončení sušenia odpojte napájací kábel zo siete.

Sušička na ohrev vzduchu využíva systém tepelného čerpadla.

System pozostáva z kompresora a výmenníka tepla. Pri spustení sušičky môžu byť prevádzka kompresora (zvuk tečúcej kvapaliny) alebo tok chladiva hlučnejšie, kým kompresor pracuje. To nie je znak poruchy a neovplyvní to životnosť sušičky. V priebehu času a používaním sušičky bude tento zvuk tichší.

Sušička nie je určená na použitie osobami (vrátane detí) s fyzickým alebo mentálnym postihnutím alebo osobami s nedostatkom skúseností a znalostí. Tieto osoby by mali byť poučené o použití sušičky osobou zodpovednou za ich bezpečnosť.

Záruka sa nevzťahuje na spotrebný materiál, menšie odchýlky farieb, zvýšený hluk, ktorý je spôsobený vekom spotrebiča a ktorý neovplyvňuje jeho funkčnosť, a estetické chyby komponentov, ktoré neovplyvňujú funkčnosť a bezpečnosť sušičky.

⚠ VAROVANIE!
Bezpečnosť detí

Nenechávajte deti hrať sa so sušičkou.

Nedovoľte, aby sa do vnútra sušičky dostali deti alebo domáce zvieratá.

Pred zatvorením dvierok sušičky a spustením programu sa uistite, že sa v bubne nenachádza nič iné okrem bielizne (napr. že do bubna sušičky nevliezlo dieťa a nezatvorilo dvierka zvnútra).

Aktivujte detskú zámku. Pozri kapitolu »KROK 4. VÝBER EXTRA FUNKCIÍ/Detská zámka«.

Deťom mladším ako tri roky nedovoľte byť v blízkosti sušičky, pokiaľ nie sú pod stálym dozorom.

Sušička je vyrobená v súlade s príslušnými bezpečnostnými normami.

⚠ VAROVANIE!
Bezpečnosť detí

Túto sušičku môžu používať deti od 8 rokov a osoby so zníženými fyzickými, vnemovými alebo mentálnymi schopnosťami alebo s nedostatkom skúseností a znalostí, ak majú počas používania pri sebe dozor, alebo ak im boli poskytnuté príslušné pokyny ohľadom bezpečného používania spotrebiča a ak si uvedomujú možné riziká nesprávneho používania. So sušičkou sa deti nesmú hrať. Deti nesmú sušičku čistiť ani vykonávať jej údržbu bez dozoru.

Nebezpečenstvo popálenia

HORÚCI POVRCH!

Pri vyšších teplotách sušenia sa sklo dvierok zahreje. Dávajte pozor, aby ste sa nepopáliili. Deti sa nesmú v blízkosti skla dvierok hrať.

Zadná stena sušičky môže byť počas používania horúca. Predtým, ako sa dotknete zadnej steny, počkajte, kým sušička úplne vychladne.

Ak dvierka sušičky otvoríte počas sušenia, bielizeň môže byť veľmi horúca a hrozí riziko popálenia.

Nikdy nezastavujte proces sušenia pred jeho dokončením; ak z akéhokoľvek dôvodu proces prerušíte, buďte pri vyberaní bielizne z bubna opatrní, pretože je veľmi horúca. Rýchlo vyberte bielizeň z bubna a rozložte ju, aby sa čo najrýchlejšie vysušila.

Bezpečnosť

NEBEZPEČENSTVO POŽIARU!

Sušičku používajte len na sušenie bielizne, ktorá bola opraná vo vode. Nesušte v nej žiadnu bielizeň, ktorá bola praná a čistená horľavými čistiacimi prostriedkami (ako benzín, trichlóretylén atď.), pretože to môže spôsobiť výbuch.

Ak ste bielizeň prali priemyselnými pracími prostriedkami alebo chemickými látkami, **nesušte** ju v sušičke.

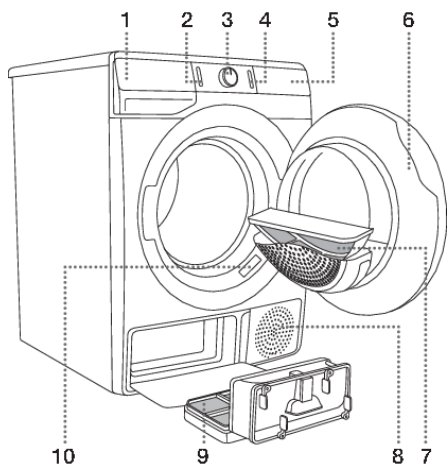
Sušičku v prípade prehriatia chráni systém automatického vypnutia. Keď je teplota príliš vysoká, tento systém sušičku vypne.

Ak je sieťový filter upchatý, môže sa aktivovať systém automatického vypnutia pri prehriatí. Filter vyčistite, počkajte, kým sušička vychladne, a skúste ju znova spustiť. Ak sa sušička stále nespúšťa, zavolajte servisného technika.

Nepoškodte okruh pre pohyb chladiacej kvapaliny.

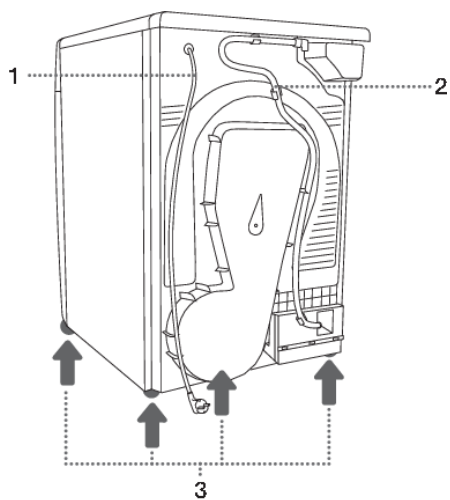
Chladivo R290 v tomto spotrebiči je šetrné k životnému prostrediu, ale je horľavé a môže sa vznietiť, ak príde do styku s otvoreným ohňom alebo zápalnými zdrojmi. Udržujte otvorený oheň a zápalné zdroje mimo dosahu spotrebiča.

OPIS SUŠIČKY



PREDNÁ STRANA

1. Zásobník kondenzátu
2. Tlačidlo on/off
3. Ovládač programov
4. Tlačidlo štart/pauza
5. Ovládacia jednotka
6. Dvierka
7. Sieťový filter
8. Vetrací otvor
9. Filter tepelného čerpadla
10. Typový štítok



ZADNÁ STRANA

1. Napájací kábel
2. Odtoková hadica pre kondenzát
3. Nastaviteľné nožičky

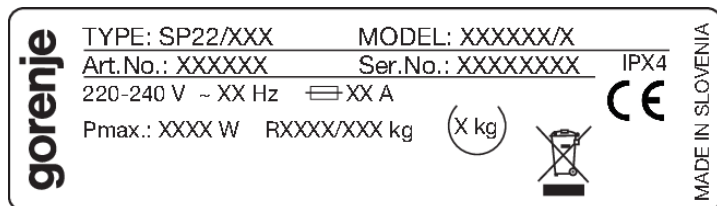
Technické údaje

(v závislosti od modelu)

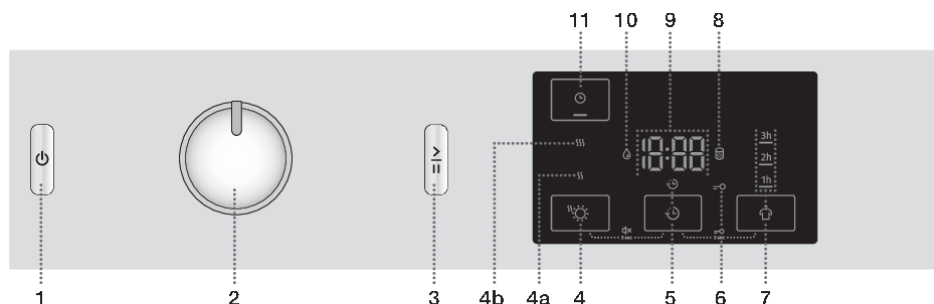
Typový štítok so základnými informáciami o sušičke je umiestnený na prednej strane otvoru na dvierka sušičky (pozri kapitolu »OPIS SUŠIČKY«).

Šírka	600 mm
Výška	850 mm
Hĺbka sušičky (a)	625 mm
Hĺbka pri zatvorených dvierkach	653 mm
Hĺbka pri otvorených dvierkach (b)	1134 mm
Hmotnosť	XX/YY kg (v závislosti od modelu)
Menovité napätie	Pozri typový štítok.
Poistka	Pozri typový štítok.
Menovitý výkon	Pozri typový štítok.
Množstvo chladiva	Pozri typový štítok.
Typ chladiva	R290
Maximálna náplň	Pozri typový štítok.

Typový štítok



Ovládací jednotka



1 TLAČIDLO ON/OFF

Vypnutie a zapnutie sušičky.

2 OVLÁDAČ PROGRAMOV

3 TLAČIDLO ŠTART/PAUZA

Týmto tlačidlom spustíte alebo zastavíte daný program.

Pri spúšťaní alebo počas pauzy bude svetielko blikať; keď sa program spustí alebo počas programu bude svietiť neprerušovane.

4 EXTRA DRY ☀️ (ÚROVEŇ SUŠENIA)

Keď je zvolená táto funkcia, rozsvieti sa symbol.

Doplnkové funkcie **4a** ☹️ a **4b** ☹️☹️ umožňujú zvoliť vyššiu úroveň sušenia a predĺžiť čas sušenia.

5 DELAY END ⌚ (ODLOŽENÝ KONIEC SUŠENIA)

Možnosť nastavenia času konca sušenia.

4+5 ZAPNUTIE/VYPNUTIE (ON/OFF) zvuku

Stlačte polohy 4+5 a podržte ich 3 sekundy.

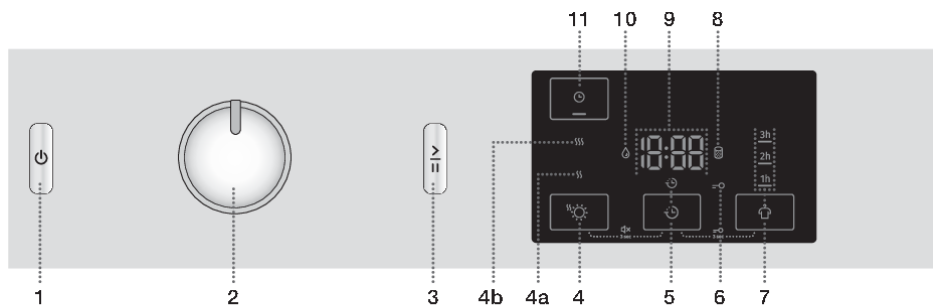
6 Osvetlenie symbolu **DETSKÁ ZÁMKA** 🔒

5+7 ZAPNUTIE/VYPNUTIE (ON/OFF) detskej zámky

Stlačte polohy 5+7 a podržte ich 3 sekundy.

7 ANTI CREASE 🛑 (PROTI POKRČENIU)

Pod zvoleným prevádzkovým časom funkcie, svieti kontrolka.



8 Osvetlenie symbolu 
VYČISTIŤ FILTER

9 **DISPLEJ** zobrazuje:

- Nastaviteľné funkcie;
- Čas do konca programu;
- Informácie pre používateľa.

10 Osvetlenie symbolu 
**VYPRÁZDNIENIE ZÁSOBNÍKA
KONDENZÁTU**

11 **TIME DRY**  (ČASOVANÝ SUŠENIA)
Možnosť nastavenia času sušenia.

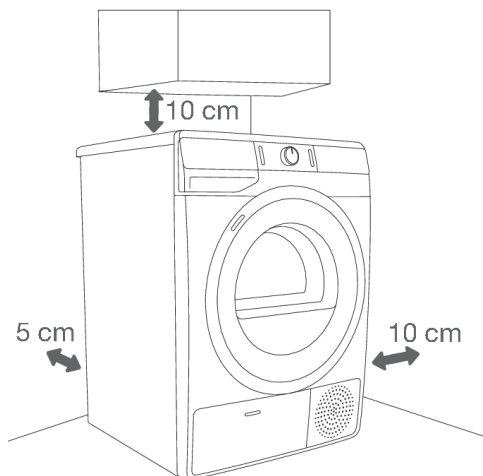
INŠTALÁCIA A PRIPOJENIE



INFORMÁCIA!

Odstráňte všetky obaly. Pri odstraňovaní obalu dávajte pozor, aby ste sušičku nepoškodili ostrým predmetom.

Výber miestnosti



INFORMÁCIA!

Sušička sa nesmie dotýkať steny alebo príslušného nábytku. Pre optimálne fungovanie sušičky odporúčame dodržiavať odstup od steny, ktorý je zobrazený na obrázku. Ak nie je možné dodržať minimálny odstup, sušička sa môže prehrievať.



INFORMÁCIA!

Vetracie otvory na zadnej stene a otvor pre vývod vzduchu na bočnej stene sušičky by mali byť vždy voľné.

Miestnosť, v ktorej budete sušičku inštalovať, by mala byť dostatočne vetraná s teplotou od 15°C do 25°C. Používanie sušičky pri nižšej teplote okolia môže mať za následok nahromadenie kondenzátu vo vnútri sušičky. Sušičku neumiestňujte na miesto, kde hrozí nebezpečenstvo zamrznutia. Zmrazená voda v zásobníku kondenzátu a čerpadle môže sušičku poškodiť.

Sušička uvoľňuje teplo. Preto ju nedávajte do veľmi malej miestnosti, keďže to môže predĺžiť proces sušenia v dôsledku obmedzeného množstva vzduchu.

Osvetlenie v miestnosti by malo byť dostatočné na to, aby ste boli schopní prečítať informácie na displeji ovládacieho panela.

Umiestnenie sušičky

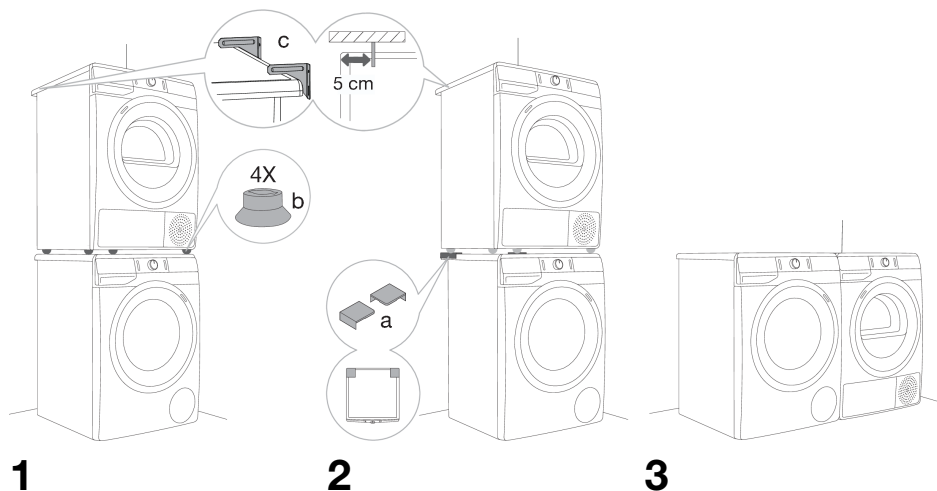
Ak máte sušičku Gorenje so zodpovedajúcimi (rovnakými) rozmermi, môžete ju umiestniť na vrch práčky Gorenje. V tomto prípade by sa mali použiť vákuové nožičky a nástenná (upevňovacia) konzola na upevnenie k stene. Prípadne umiestnite sušičku vedľa práčky (obrázky 1 a 3).

Ak je vaša práčka Gorenje menšia (minimálna hĺbka 545 mm) ako sušička Gorenje, musíte si zakúpiť podporu na sušičku (obrázok 2). Je potrebné použiť dodávané vákuové nožičky, ktoré sú určené na to, aby zabránili zošmyknutiu sušičky.

Príslušenstvo (držiak sušičky (a), vákuové nožičky (b) (ak nie sú súčasťou balenia) a nástenná (upevňovacia) konzola (c) na upevnenie k stene) si môžete dokúpiť v servise.

Povrch, na ktorom je spotrebič umiestnený, by mal byť čistý a rovný.

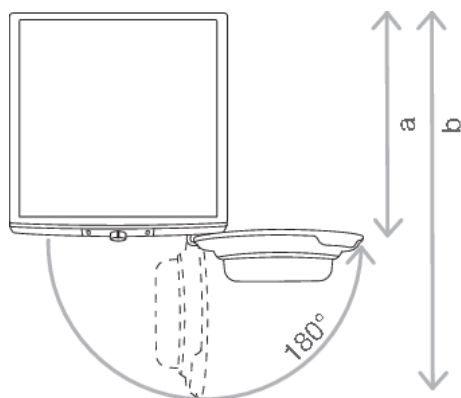
Práčka Gorenje, na ktorú chcete položiť sušičku Gorenje, by mala udržať hmotnosť sušičky (pozri kapitolu »OPIS SUŠIČKY/Technické údaje«).



☛ INFORMÁCIA!

Na inštaláciu bubnovej sušičky navrch práčky sú potrebné minimálne dve osoby.

Otváranie dveriek sušičky (pohľad zhora)



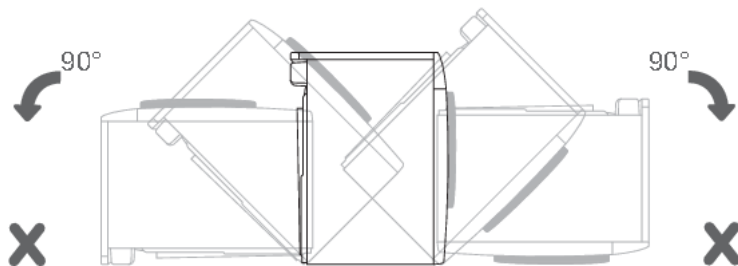
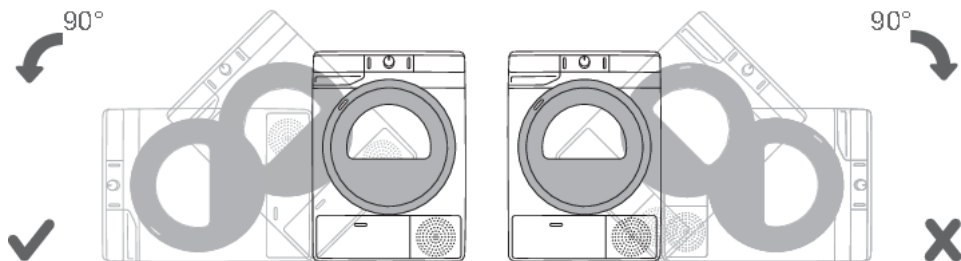
Pozri kapitolu »OPIS SUŠIČKY/Technické údaje«.
 a = 625 mm
 b = 1134 mm

VAROVANIE!

Neumiestňujte sušičku za uzamykateľné alebo posuvné dvere alebo dvere s pántom na opačnej strane, ako je pánt dvierok sušičky. Sušičku inštalujte tak, aby sa dverka mohli vždy voľne otvárať.

VAROVANIE!

Sušičku neumiestňujte na koberec s dlhými vláknami, pretože to môže brániť cirkulácii vzduchu.

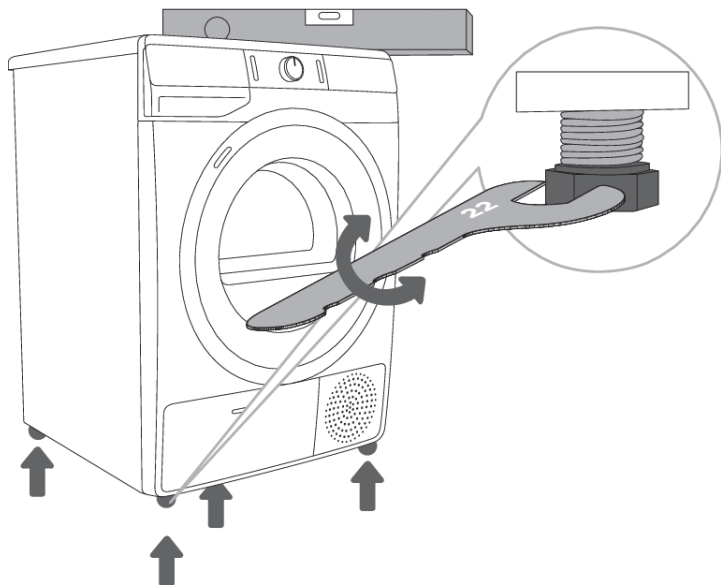


INFORMÁCIA!

Po inštalácii pred prvým použitím spotrebiča počkajte 24 hodín, počas ktorých s ním nehýbte. Ak musíte sušičku počas prepravy alebo servisu položiť na jednu stranu, umiestnite ju na ľavú stranu, pričom vidíte prednú časť spotrebiča.

Nastavenie nožičiek sušičky

Sušičku v pozdĺžnom a priečnom smere narovnajete otáčaním nastaviteľných nožičiek, ktoré ju umožňujú vyrovať o +/- 1 cm. Použite vodováhu a skrutkovač č. 22.



INFORMÁCIA!

Podlaha, na ktorej je umiestnená práčka, musí mať betónový podklad. Mala by byť čistá a suchá, v opačnom prípade sa môže sušička šmýkať. Vyčistite tiež nastaviteľné nožičky.

INFORMÁCIA!

Sušička musí byť vyvážená a stáť na stabilnom a pevnom podklade.

INFORMÁCIA!

Nesprávne vyrovnanie sušičky s nastaviteľnými nožičkami môže spôsobiť vibrácie, pohyb spotrebiča v priestore a hlučnú prevádzku. Nesprávne vyrovnanie sušičky nepodlieha záruke.

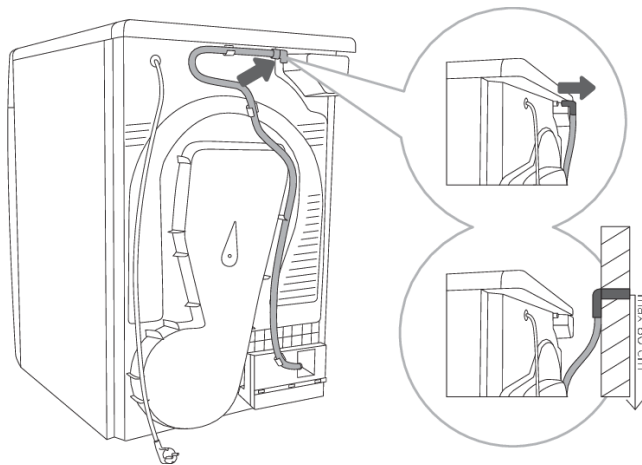
INFORMÁCIA!

Niekedy sa môže počas prevádzky objaviť nezvyčajný alebo silnejší hluk, väčšinou ide o dôsledok nesprávnej inštalácie.

Vypustenie kondenzátu

Počas procesu sušenia vás kontrolné svetlo (na displeji sa rozsvieti symbol ☹ (10) upozorňuje na to, že zásobník kondenzátu je plný a musí sa vyprázdniť.

Aby ste sa vyhli tomu vyprázdňovaniu zásobníka kondenzátu, spustíte hadicu na vypúšťanie kondenzátu umiestnenú na zadnej strane spotrebiča priamo do odtoku.



1 Uvoľníte hadicu z držiaka na zadnej stene sušičky (naľavo pod horným krytom).

2 Hadicu spustíte do odtoku vo výške maximálne 80 cm nad podlahou.

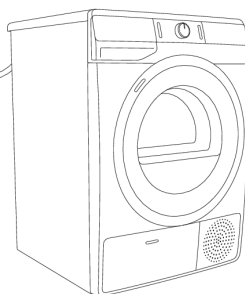
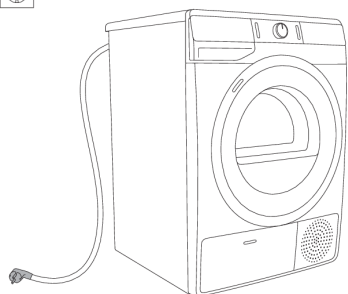
INFORMÁCIA!

Ak hadicu na vypúšťanie kondenzátu zavediete do odtoku postarajte sa o to, aby bola dobre upevnená. Predídete tak neočakávanému úniku vody, ktorý môže spôsobiť škodu.

VAROVANIE!

Vždy používajte rúrky alebo hadice dodávané spolu so sušičkou.

Pripojenie spotrebiča do siete



NEBEZPEČENSTVO ÚRAZU ELEKTRICKÝM PRÚDOM!

Po inštalácii by ste mali sušičku nechať v pokoji stáť najmenej dve hodiny predtým, ako ju zapojíte do siete; takto sa sušička zastabilizuje.

Zapojte sušičku do uzemnenej zásuvky. Po inštalácii by mala byť zásuvka ľahko dostupná. Zásuvka by mala byť uzemnená (v súlade s príslušnými predpismi).

Informácie o sušičke sa nachádzajú na typovom štítku (pozri kapitolu »OPIS SUŠIČKY/Technické údaje«).



NEBEZPEČENSTVO ÚRAZU ELEKTRICKÝM PRÚDOM!

Odporúčame používať ochranu proti prepätiu na ochranu spotrebiča v prípade zásahu bleskom.



VAROVANIE!

Sušička sa nesmie pripojiť k sieti pomocou predlžovacej šnúry.



INFORMÁCIA!

Bubnovú sušičku nezapájajte do elektrickej zásuvky určenej pre holiaci strojček alebo fén.



INFORMÁCIA!

Každú opravu a údržbu týkajúcu sa bezpečnosti alebo vykonnosti by mali vykonávať vyškolení odborníci.



INFORMÁCIA!

Poškodený napájací kábel môže vymeniť iba osoba oprávnená výrobcom.

Premiestnenie a preprava po inštalácii

Po každom cykle sušenia môže v sušičke ostať malé množstvo kondenzovanej vody. Sušičku zapnite a zvolte jeden z programov, potom nechajte spotrebič pracovať približne pol minúty. Takto sa zo sušičky odčerpá zvyšková voda a zabráni sa tak jej poškodeniu počas prepravy.

Ak sušičku nie je možné prepraviť vo zvislej polohe, otočte ju na ľavú stranu.



NEBEZPEČENSTVO ÚRAZU ELEKTRICKÝM PRÚDOM!

Po preprave by ste mali sušičku nechať v pokoji stáť najmenej dve hodiny predtým, ako ju zapojíte do siete. Inštaláciu a pripojenie musí vykonať vyškolený technik.



INFORMÁCIA!

Ak sa sušička neprepravovala v súlade s pokynmi, mali by ste ju nechať v pokoji stáť najmenej 24 hodín predtým, ak ju znova zapojíte do siete.

Ak tak neurobíte, môže to spôsobiť poruchu čerpadla, ktorú nebude pokrývať záruka.

Dávajte pozor, aby ste nepoškodili chladiaci systém (pozri kapitolu »INŠTALÁCIA A PRIPOJENIE/Umiestnenie sušičky«).



NEBEZPEČENSTVO ÚRAZU ELEKTRICKÝM PRÚDOM!

Pred zapojením sušičky si pozorne prečítajte návod na použitie. Záruka sa nevzťahuje na opravy alebo reklamácie spôsobené nesprávnym pripojením alebo použitím sušičky.



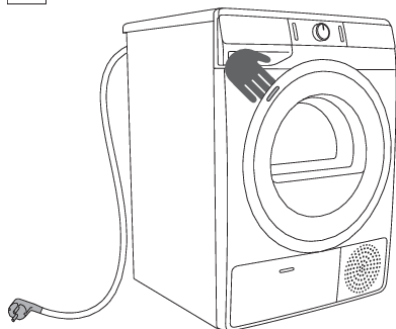
INFORMÁCIA!

Remeň môže vymeniť iba servisný technik oprávnený výrobcom, ktorý je schopný dodať originálny náhradný diel s kódom OPTIBELT EPH 1906, kódom 104265; OPTIBELT 8 EPH 1941, kódom 160165; POLY-V 7PH 1956 HUTCHINSON, kódom 562038; HUTCHINSON 8 PHE 1942, kódom 270313 (v závislosti od modelu).

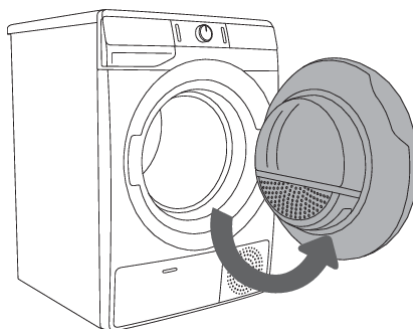
PRED PRVÝM POUŽITÍM SPOTREBIČA

Uistite sa, že je sušička odpojená zo siete, potom otvorte dverka potiahnutím ľavej strany smerom k sebe (obrázky 1 a 2).

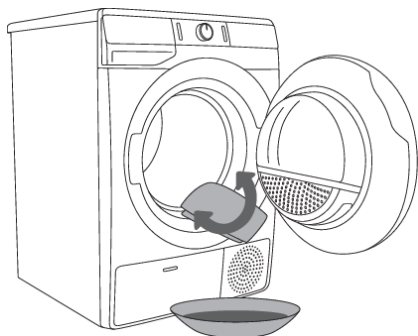
Pred prvým použitím sušičky vyčistite jej bubon pomocou mäkkej vlhkej bavlnenej utierky a vody (Obrázok 3).



1



2



3



VAROVANIE!

Nepoužívajte rozpúšťadlá alebo čistiace prostriedky, ktoré by mohli sušičku poškodiť (dodržujte odporúčania a upozornenia výrobcov čistiacich prostriedkov).

POSTUP SUŠENIA, KROK ZA KROKOM (1 - 6)

Krok 1: Pozrite si štítky na bielizni

Normálne pranie;

Jemná bielizeň



Max. teplota prania
95°C



Max. teplota prania
40 °C



Ručné pranie



Max. teplota prania
60°C



Max. teplota prania
30°C



Neprať v práčke

Bielenie



Bielenie v studenej vode



Bielenie nie je povolené

Suché čistenie



Suché čistenie vo všetkých
rozpúšťadlách



Ropné rozpúšťadlo R11, R113



Suché čistenie v petroleji, čistom
alkohole a v R113



Suché čistenie nie je povolené

Žehlenie



Horúce žehlenie, max. 200°C



Horúce žehlenie, max. 110°C



Horúce žehlenie, max. 150°C



Žehlenie nie je povolené

Sušenie



Sušte na rovnom povrchu



Vysoká teplota



Mokrú na vyvesenie



Nízka teplota



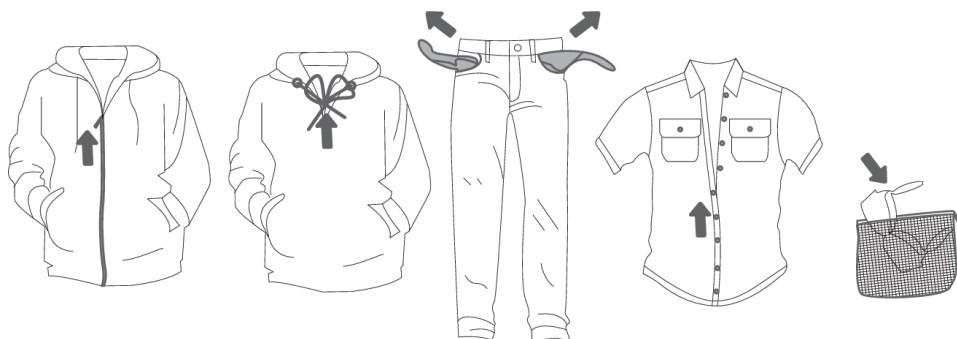
Vyvesenie



Nesušte v bubnovej sušičke

Krok 2: Príprava bielizne na sušenie

1. Bielizeň roztriedte podľa druhu a hrúbky vlákien (pozri TABUĽKU PROGRAMOV).
2. Zapnite gombíky a zatvorte zipsy, zaviažte stužky a otočte vrecká naruby.
3. Veľmi jemnú bielizeň vložte do špeciálneho ochranného vrecka.
(V obchodoch môžete nájsť špeciálne vrecko na bielizeň ako voliteľné príslušenstvo.)



Sušenie bielizne vyrobenej z obzvlášť jemných tkanín, ktorá ním môže stratiť svoj tvar, sa neodporúča. Nasledujúce druhy bielizne sa v sušičke sušiť nesmú, pretože to môže spôsobiť deformáciu ich tvaru:

- kožené oblečenie a ostatné kožené výrobky,
- oblečenie, ktoré je voskované alebo podobným spôsobom upravované,
- oblečenie s prevažným obsahom drevených, plastových alebo kovových častí;
- oblečenie s flitrami;
- oblečenie s kovovými časťami vystavenými korózii.

Zapnutie sušičky

Sušičku pripojte do elektrickej siete pomocou napájacieho kábla.

Stlačte tlačidlo (1) **ON/OFF**, aby ste sušičku zapli (obrázok 1).

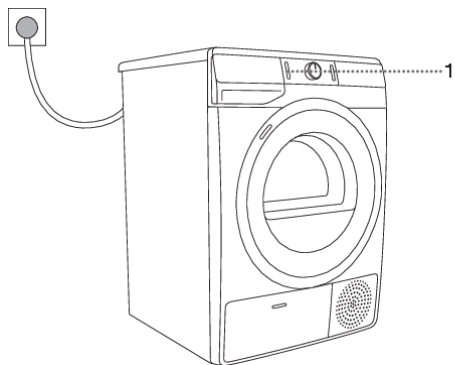
Pri niektorých modeloch svieti aj bubon sušičky (obrázok 2).

(Svetlo v bubne sušičky nie je vhodné na iné použitie.)

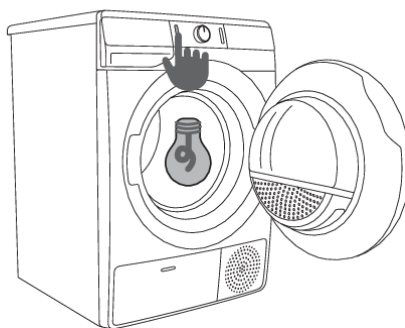


INFORMÁCIA!

Svetlo v bubne sušičky môže vymeniť len výrobca, servisný technik alebo oprávnená osoba.



1



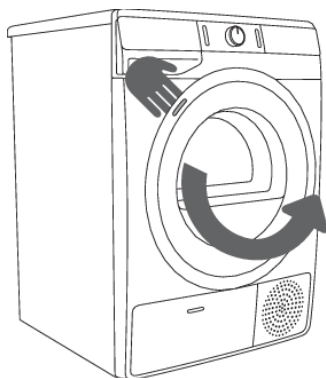
2

Naplnenie sušičky

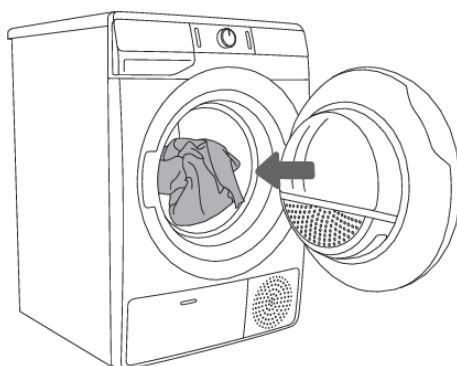
Otvorte dvere sušičky potiahnutím ľavej strany smerom k sebe (obrázok 1).

Vložte bielizeň do bubna (najprv skontrolujte, či je bubon prázdny) (obrázok 2).

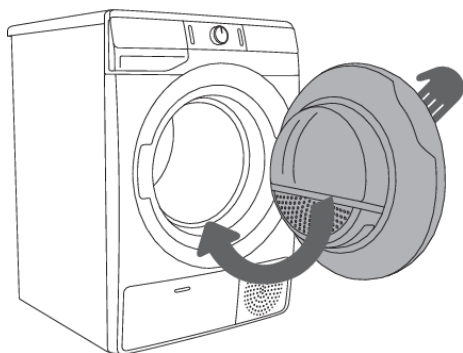
Dvierka sušičky zatvorte (obrázok 3).



1



2



3

INFORMÁCIA!

Do sušičky nekladajte bielizeň, ktorá nebola vyžmýkaná alebo odstredená (odporúčaný minimálny cyklus odstreďovania: 800 ot/min).

Bubon nikdy nepreťažujte! Pozrite si **TABUĽKU PROGRAMOV** a dodržiavajte nominálnu náplň označenú na typovom štítku.

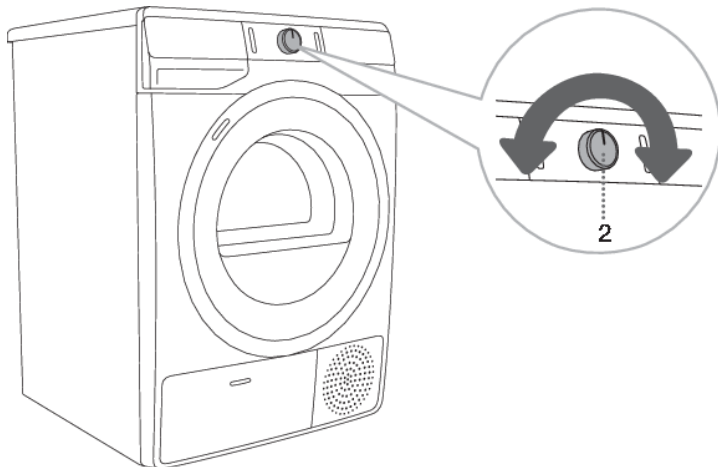
Ak je bubon sušičky preplnený, bielizeň bude pokrčená a pravdepodobne sa nevysuší rovnomerne.

-💡- INFORMÁCIA!

Pri sušení väčších kusov bielizne (postelnej bielizne, uterákov, obrusov a pod.) ich najprv rozložte a potom vložte do bubna sušičky.

Krok 3: Výber programu sušenia

Program vyberiete otočením ovládača programov (2) doľava alebo doprava (podľa druhu bielizne a úrovne jej sušenia). Pozri TABUĽKU PROGRAMOV.






-💡- INFORMÁCIA!

Ovladač programov (2) sa nebude počas prevádzky automaticky otačať.


Tabuľka programov

Program	Úroveň sušenia	Max. náplň	Opis programu
Cotton (Balvna)			
	Storage (Do skrine)	7 kg 8 kg	Tento program sa používa pre hrubšiu, odolnú bavlnenú bielizeň. Po sušení bude bielizeň suchá a môže sa uložiť do skrine.
	Standard* □	7 kg 8 kg	Tento program používajte pre hrubšiu, nie jemnú, bavlnenú bielizeň s približne rovnakou hrúbkou. Po vysušení bude bielizeň suchá.
	Iron (Vlhká na žehlenie)	7 kg 8 kg	Tento program používajte na nie jemnú, bavlnenú bielizeň. Po sušení bude pripravená na žehlenie.
	Mix (Zmiešaná bielizeň)	3,5 kg	Program sa používa na sušenie zmiešanej bielizne z bavlny a syntetických vlákien.
	Synthetics (Syntetika)	3,5 kg	Program sa používa na sušenie jemnej bielizne zo syntetických vlákien.
	Wool (Vlna)	2 kg	Tento krátky program je určený na zmäkčovanie alebo našuchorenie oblečenia vyrobeného z vlny a hodvábu, ktoré sa musí dôkladne vysušiť podľa pokynov výrobcu
	Pillow (Perie/Páperie)	1,5 kg	Tento program sa používa na sušenie textílií, ktoré majú výplň z páperia (vankúše, bundy,...). Veľké kusy bielizne sušte oddelene a v prípade potreby použite funkciu EXTRA DRY (ÚROVEŇ SUŠENIA).
	Air refresh (Osvieženie)	2 kg	Pri tomto programe je vypnutý ohrievač. Tento program je vhodný na osvieženie bielizne.
	Bedding (Posteľná bielizeň)	5 kg	Tento program sa používa na väčšie kusy bielizne, ktoré sú po skončení programu suché. Prispôsobené otáčanie bubna zabraňuje zamotaniu bielizne.
	Baby (Detské oblečenie)	4 kg	Tento program používajte na sušenie detského oblečenia. Oblečenie, ktoré sa suší pri tomto programe, je zvyčajne bežne mokré.
	Sensitive  (Jemné)	1 kg	Tento program používajte na sušenie veľmi jemnej bielizne vyrobenej zo syntetických vlákien, ktorá môže byť po skončení procesu sušenia mierne vlhká. Odporúčame použiť špeciálne ochranné vrecko. 1) NATUREDRY  je sušenie pri nižšej teplote, ktoré je šetrnejšie k bielizni.
	Shirts  (Košele)	2 kg	Tento program používajte na sušenie košiel a blúzok. Prispôsobené otáčky bubna predídu tomu, aby sa na oblečení vytvorili záhyby. 1) NATUREDRY  je sušenie pri nižšej teplote, ktoré je šetrnejšie k bielizni.
	Sports  (Športové oblečenie)	3 kg	Tento program používajte na membránové oblečenie, športové oblečenie vyrobené zo zmesi materiálov a priedušných tkanín.

Pokračovanie predchádzajúcej tabuľky

Program	Max. náplň	Opis programu
		¹⁾ NATUREDRY  Je sušenie pri nižšej teplote, ktoré je šetrnejšie k bielizni.
 Time (Časovaný program sušenia)	4 kg	Tento program používajte na nie jemnú bielizeň, ktorá je stále mierne vlhká a musí sa poriadne vysušiť. V tomto časovom programe sa zvyšná vlhkosť nedá zistiť automaticky. Ak je bielizeň po dokončení programu stále vlhká, program zopakujte; ak je príliš suchá, tým aj pokrčená a drsná na dotyk, čas sušenia, ktorý ste zvolili, bol príliš dlhý.
 Towels (Uteráky)	4 kg	Program sa používa na sušenie jemnej bielizne (uteráky, kuchynské utierky ...). Po sušení bude bielizeň suchá a môže sa uložiť do skrine.
Fast 89' (Rýchly 89')	4 kg	Tento program je vhodný na sušenie menšieho množstva bielizne, ktoré chcete vysušiť rýchlo a účinne.

* Štandardný program pre bavlnenú bielizeň v súlade so súčasne platným nariadením EÚ 932/2012

¹⁾ **NATUREDRY**  Sušenie oblečenia pri nižšej teplote aká sa bežne používa. Jeho účelom je znížiť možnosť zvrzenia oblečenia. Počas sušenia sa teplota znižuje pomocou presného ovládania tepelného čerpadla a prídavného snímača teploty, vďaka čomu je pri tomto programe sušenia možnosť, že sa oblečenie zbehne, do 50%¹⁾ menšia než pri bežnom sušení pri bežných teplotách (v závislosti od odevu a typu textílie).

Program je určený pre oblečenie, ktoré sa môže sušiť v sušičke.

¹⁾ Testy boli vykonané v laboratóriu výrobcu. Porovnávalo sa **NATUREDRY** sušenie s bežným sušením pomocou tepelného čerpadla.

Ak nie je bielizeň dostatočne suchá, použite extra funkcie alebo vhodnejší program.

Krok 4: Výber extra funkcií

💡- INFORMÁCIA!

Funkcie aktivujete/deaktivujete stlačením požadovanej funkcie (predtým, ako stlačíte tlačidlo (3) ŠTART/PAUZA).

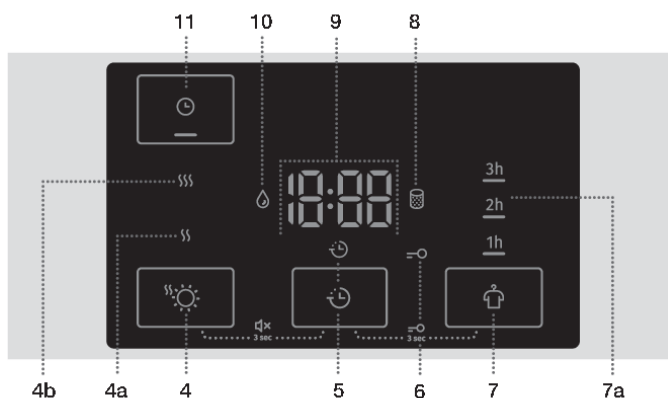
Upravte nastavenie stlačením príslušného tlačidla pre funkciu (pred stlačením tlačidla (3) ŠTART/PAUZA).

Funkcie, ktoré je možné pri zvolenom programe sušenia meniť alebo nastaviť, sú čiastočne osvetlené (stlmený jas).

Určité nastavenia nie sú súčasťou niektorých programov. Také nastavenia nebudú podsvietené a tlačidlo sa rozsvieti iba po stlačení (pozri TABUĽKU FUNKCIÍ).

Opis osvetlenia funkcií pre zvolený program sušenia:

- **Rozsvietené** (Základné/štandardné nastavenie);
- **Tlmené** (Funkcie, ktoré je možné nastaviť) a
- **Vypnuté** (Funkcie, ktoré nie je možné si zvoliť).



EXTRA DRY (ÚROVEŇ SUŠENIA)

Stlačte polohu (4) **EXTRA DRY (ÚROVEŇ SUŠENIA)** čím nastavíte úroveň sušenia - čím má byť bielizeň suchšia, tým dlhší bude cyklus sušenia. Toto nastavenie môžete pred spustením procesu sušenia zmeniť. Po skončení programu sušenia sa toto nastavenie neuloží.

K dispozícii sú dve možnosti vyššej úrovne sušenia a času sušenia.

Doplnkové funkcie (4a) SS a (4b) SSS umožňujú zvoliť vyššiu úroveň sušenia a predĺžiť čas sušenia. Svetlo na tlačidle vybraného programu sušenia sa rozsvieti.



DELAY END (ODLOŽENÝ KONIEC SUŠENIA)

Stlačením pozície (5) **DELAY END (ODLOŽENÝ KONIEC SUŠENIA)** je možné nastavenie konca sušenia posunúť až o 24 hodín.

Postup nastavenia:

- Vyberte požadovaný program a doplnkové funkcie.
- Stlačte pozíciu (5) **DELAY END** (ODLOŽENÝ KONIEC SUŠENIA), aby ste funkciu zapli.
- Opätovným stlačením pozície nastavíte požadované oneskorenie konca sušenia (vybrať si môžete od 0 do 6 hodín v 30-minútových krokoch a od 6 do 24 hodín v hodinových krokoch.)
- Táto funkcia sa aktivuje stlačením tlačidla (3) **ŠTART/PAUZA**.

Sušička odpočítava nastavený čas. Keď čas odpočítavania dosiahne nastavený čas programu sušenia (napr. 2:30), tak sa program sušenia automaticky spustí.

Čas odloženého konca sušenia prerušíte alebo zmeníte stlačením tlačidla (1) ON/OFF. Odložený koniec sušenia rýchlo zrušíte tak, že stlačíte polohu (5) **DELAY END** (ODLOŽENÝ KONIEC SUŠENIA) a podržíte ju na tri sekundy. Program sušenia bude pokračovať.

Príklad nastavenia funkcie:

Ak chcete, aby sa program sušenia skončil o 6:00 ráno a teraz je 21:00, nastavte oneskorenie **DELAY END** (ODLOŽENÝ KONIEC SUŠENIA) na 9 hodín.



ANTI CREASE (PROTI POKRČENIU)

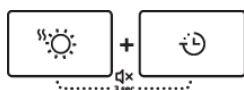
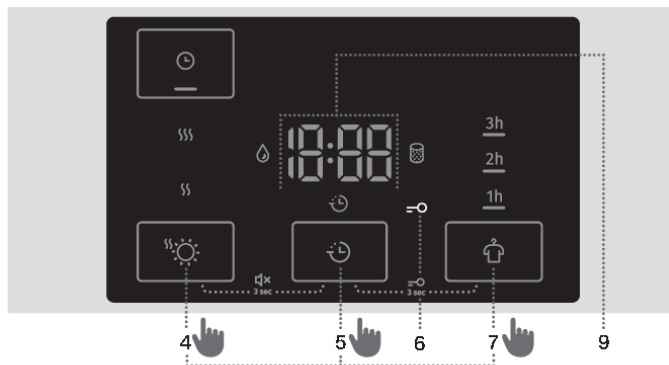
Ak nechcete alebo nemôžete bielizeň zo sušičky vybrať hneď po skončení cyklu sušenia, odporúčame použiť funkciu (7) **ANTI CREASE** (PROTI POKRČENIU), ktorú musíte zvoliť ešte pred spustením procesu sušenia. Stlačte polohu (7) **ANTI CREASE** (PROTI POKRČENIU) a vyberte si 1 h, 2 h a 3 h (7a) alebo deaktiváciu funkcie. Keď otvoríte dvierka sušičky po skončení programu sušenia, funkcia sa automaticky deaktivuje.



TIME DRY (ČASOVANÝ SUŠENIA)

Stlačením pozície (11) **TIME DRY** (ČASOVANÝ SUŠENIA) je možné nastaviť čas sušenia pre program sušenia Time (Časovaný program). Pod ikonou vybranej funkcie sa rozsvieti kontrolka. Počiatočný čas je 0:30 a pri každom stlačení sa čas zvýši o 15 minút. Maximálny čas sušenia je 4:00 h.

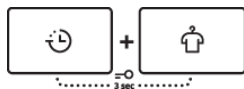
Ak chcete resetovať (prerušiť) nastavený čas, tak podržte pozíciu **TIME DRY** (ČASOVANÝ PROGRAM SUŠENIA) na tri sekundy.



VYPNUTIE ZVUKU

Ak chcete vypnúť zvuk, tak súčasne stlačte pozíciu (4) **EXTRA DRY** ☀️ (ÚROVEŇ SUŠENIA) a (5) **DELAY END** ⌚ (ODLOŽENÝ KONIEC SUŠENIA) aspoň na 3 sekundy.

Ak chcete opätovne zapnúť zvuk, tak podržte pozíciu (4) a (5) aspoň na 3 sekundy. Ak zvuk vypnete, tak na konci programu sušenia nezaznie žiadne zvukové upozornenie.



DETSKÁ ZÁMKA

Detskú zámku aktivujete alebo deaktivujete súčasným stlačením polôh (5) **DELAY END** ⌚ (ODLOŽENÝ KONIEC SUŠENIA) a (7) **ANTI CREASE** 👤 (PROTI POKRČENIU) a ich podržaním na minimálne tri sekundy, až kým sa na displeji zobrazí, resp. nezobrazí symbol =O (6).

Ak je detská zámka aktivovaná, programy či doplnkové funkcie nie je možné zmeniť. Detská zámka zostane aktivovaná aj po vypnutí sušičky. Preto ju musíte pred zvolením nového programu deaktivovať. Môžete ju vypnúť aj počas procesu sušenia.















☀️ INFORMÁCIA!

Niektoré funkcie nie sú dostupné a nie je možné ich pri určitých programoch zvoliť; na takéto prípady vás upozorní zvukový signál a blikajúce svetlo (pozri TABUĽKU EXTRA FUNKCIÍ).

☀️ INFORMÁCIA!

Po odpojení sušičky zo siete sa všetky nastavenia resetujú do továrenských nastavení, s výnimkou hlasitosti zvukových signálov, funkcie proti pokrčeniu a detskej zámky.

Tabuľka extra funkcií

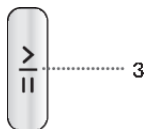
Programy		EXTRA DRY  (ÚROVEŇ SUŠENIA)	DELAY END  (ODLOŽENÝ KONIEC SUŠENIA)	ANTI CREASE  (PROTI POKRČENIU)	TIME DRY  (ČASOVANÝ SUŠENIA)
Cotton (Balvna)					
	Storage (Do skrine)	•	•	•	
	Standard* □	•	•	•	
	Iron (Vlhká na žehlenie)	•	•	•	
	Mix (Zmiešaná bielizeň)	•	•	•	
	Synthetics (Syntetika)	•	•	•	
	Wool (Vlna)				
	Pillow (Perie/Páperie)	•	•	•	
	Air refresh (Osvieženie)				
	Bedding (Posteľná bielizeň)	•	•	•	
	Baby (Detské oblečenie)	•	•	•	
	Sensitive  (Jemné)	•	•	•	
	Shirts  (Košele)	•	•	•	
	Sports  (Športové oblečenie)	•	•	•	
	Time (Časovaný program sušenia)			•	•
	Towels (Uteráky)	•	•	•	
	Fast 89' (Rýchly 89')		•	•	

- Môžete použiť doplnkové funkcie

Ak nie je bielizeň dostatočne suchá, použite extra funkcie alebo vhodnejší program.

Krok 5: Spustenie programu sušenia

Stlačte tlačidlo (3) ŠTART/PAUZA.

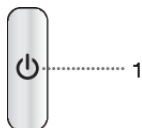


Krok 6: Dokončenie programu sušenia

Na konci programu sušenia sa na displeji zobrazí **End** »(Koniec)«, rozsvietia sa dve červené kontrolné svetlá, bliká svetlo na tlačidle (3) ŠTART/PAUZA a svetlo pre zvolené zobrazenie času funkcie **ANTI CREASE** (PROTI POKRČENIU) (7a), ak je aktivovaná alebo zvolená.



1. Otvorte dvierka sušičky.
2. Vyčistite filtre (pozri kapitolu »ČISTENIE« ...)
3. Vyberte bielizeň z bubna.
4. Zatvorte dvierka!
5. Sušičku vypnite (stlačte tlačidlo (1) ON/OFF).
6. Vyprázdňte zásobník kondenzátu.
7. Napájací kábel odpojte zo zásuvky.



INFORMÁCIA!

Po skončení programu sušenia zo sušičky hneď bielizeň vyberte, aby ste predišli jej pokrčeniu.

VAROVANIE!

Záverečný cyklus sušenia zahŕňa fázu ochladzovania bez ohrevu, ktorá zabezpečuje, že bielizeň má na konci programu správnu teplotu a možno ju vybrať zo sušičky bez rizika, že sa na nej popáliť.

PRERUŠENIE A ZMENA PROGRAMU

Prerušenie

Prerušenie programu

Program pozastavíte/obnovíte stlačením tlačidla (3) ŠTART/PAUZA.

Program sušenia zastavíte a zrušíte tak, že stlačíte tlačidlo (3) ŠTART/PAUZA a podržíte ho tri sekundy. Zvolený program sa zastaví a sušička začne chladnúť. Čas chladenia závisí od zvoleného programu. Po tomto procese môžete znova vybrať program sušenia.

Otvorené dvierka

Ak sa počas procesu sušenia otvoria dvierka sušičky, cyklus sušenia sa preruší.

Keď sú dvierka zatvorené a tlačidlo (3) ŠTART/PAUZA je stlačené, sušenie sa obnoví do bodu, v ktorom bolo prerušené.



HORÚCI POVRCH!

Pri sušení sa dvierka sušičky zahrejú. Pri otváraní dvierok sušičky si dajte pozor, aby ste sa nepopáliili.

Plný zásobník kondenzátu

Keď je zásobník kondenzátu plný, program sušenia sa pozastaví (rozsvieti sa symbol  (10)).

Vyprázdnite zásobník kondenzátu (pozri kapitolu »ČISTENIE A ÚDRŽBA/Vyprázdnenie zásobníka kondenzátu«).

Stlačte tlačidlo (3) ŠTART/PAUZA, aby sa program sušenia obnovil do bodu, v ktorom bol prerušený.

Porucha napájania

Keď sa napájanie obnoví, kontrolné svetlo na tlačidle (3) ŠTART/PAUZA bude blikať.

Program sušenia obnovíte stlačením tlačidla (3) ŠTART/PAUZA.

Zmena programu/funkcií

Sušičku vypnite stlačením tlačidla (1) ON/OFF; potom ju opäť zapnite stlačením tlačidla (1) ON/OFF a otočte (2) ovládačom programov do polohy vybraného programu alebo zvolíte extra funkcie.

Zvoľte ďalší program/funkciu a znovu stlačte tlačidlo (3) ŠTART/PAUZA.

Pridanie bielizne po spustení programu

Otvorte dvierka sušičky a stlačte tlačidlo (3) ŠTART/PAUZA. Do sušičky vložte bielizeň a stlačte tlačidlo (3) ŠTART/PAUZA.



HORÚCI POVRCH!

Pri vkladani bielizne, keď budete otvárať dvierka sušičky buďte opatrní, aby ste sa nepopáliili.

Čas sušenia je možné predĺžiť.

Uloženie osobných nastavení

Pôvodné nastavenia je možné zmeniť.



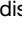


Keď zvolíte program a doplnkové funkcie, môžete túto kombináciu uložiť tak, že stlačíte tlačidlo (3) ŠTART/PAUZA (3) a podržíte ho 3 sekúnd. Kontrolné svetlo na tlačidle (3) ŠTART/PAUZA a zvukový signál potvrdia váš výber. Na displeji (9) sa na chvíľu zobrazí nápis »saved« »(uložené)«.

Proces sušenia spustíte stlačením tlačidla (3) ŠTART/PAUZA.



Zmenená kombinácia sa zobrazí zakaždým, keď sušičku zapnete.

Rovnakým postupom zmeníte predtým uloženú kombináciu.

Menu osobných nastavení

Sušičku zapnete stlačením tlačidla (1) ON/OFF. Menu osobných nastavení otvoríte tak, že súčasne stlačíte tlačidlá (4) **EXTRA DRY**  (ÚROVEŇ SUŠENIA) a (7) **ANTICREASE**  (PROTI POKRČENIU) a podržite ich tri sekundy. Na displeji sa rozsvietia symboly (5) **DELAY END**  (ODLOŽENÝ KONIEC SUŠENIA), (8) **VYČISTIŤ FILTER**  a (10) **ZÁSOBNÍK KONDENZÁTU** .

Na LED displeji sa zobrazí číslo 1, ktoré označuje tiež funkciu nastavení. Otočte ovládačom programov (2) smerom doľava alebo doprava, aby ste zvolili funkciu, ktorú chcete zmeniť. Číslo 1 označuje nastavenie hlasitosti a číslo 2 označuje resetovanie nastavenia osobného programu na továrenské nastavenia. Ak požadované nastavenie nezvolíte do 20 sekúnd, program sa automaticky vráti do hlavného menu.

Stlačte polohu (5) **DELAY END**  (ODLOŽENÝ KONIEC SUŠENIA), čím potvrdíte požadované funkcie a príslušné nastavenia. Stlačte polohu (4) **EXTRA DRY**  (ÚROVEŇ SUŠENIA), aby ste sa vrátili o krok späť.

Hlasitosť zvukových signálov môžete nastaviť do štyroch úrovní (0 znamená, že je zvuk vypnutý; 1 znamená, že zvuk tlačidiel je aktivovaný; 2 znamená nízku hlasitosť a 3 znamená vysokú hlasitosť). Zvoľte hlasitosť otočením ovládača programov (2) doprava alebo doľava. Najnižšie nastavenie znamená, že zvukový signál je vypnutý.

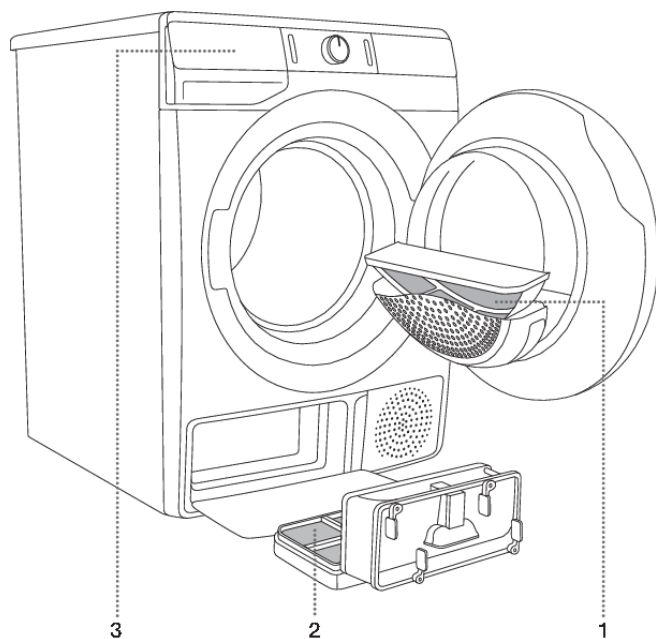
ČISTENIE A ÚDRŽBA



NEBEZPEČENSTVO ÚRAZU ELEKTRICKÝM PRÚDOM!

Pred čistením sušičku vypnite a odpojte zo siete (odpojte napájací kábel zo zásuvky).

Sušička je vybavená **filtračným systémom**, ktorý pozostáva z viacerých filtrov, ktoré bránia nečistotám dostať sa do systému výmenníka tepla.



- 1 Sieťový filter
- 2 Filter tepelného čerpadla
- 3 Zásobník kondenzátu



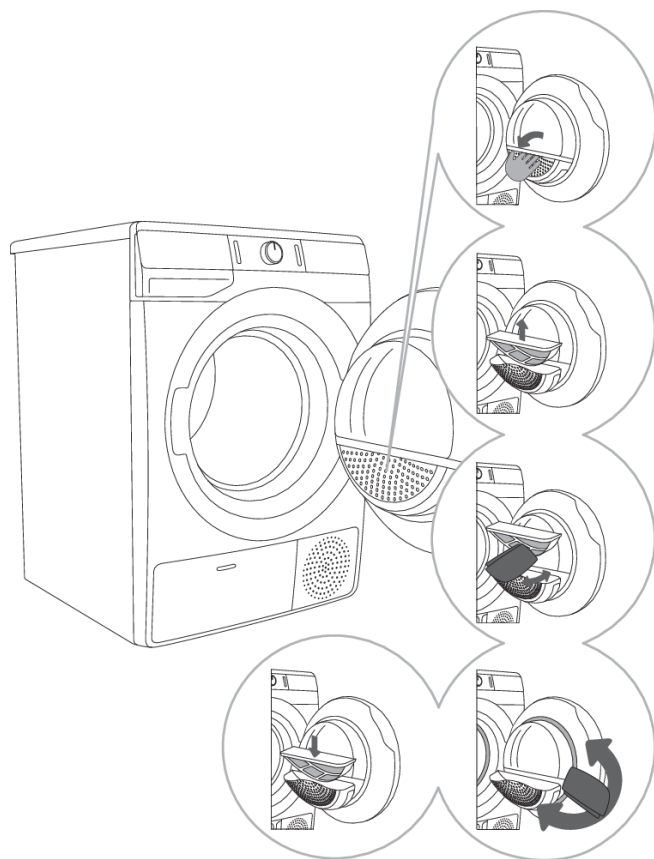
INFORMÁCIA!

Sušičku nikdy nepoužívajte bez umiestnených filtrov alebo s poškodenými filtrami, pretože nadmerné množstvo nahromadených vlákien z tkanín môže spôsobiť chybu alebo poruchu sušičky.

Čistenie sieťového filtra na dvierkach

INFORMÁCIA!

Sieťový filter vyčistite po každom cykle sušenia.



1 Otvorte kryt filtra.

2 Vyberte sieťový filter.

3 Jemne z filtra rukou alebo pomocou utierky zoškrabte žmolky, napr. vlákna a nite.

4 V prípade potreby vyčistite aj kryt filtra a tesnenie dvierok.

5 Vložte sieťový filter a zatvorte kryt filtra.

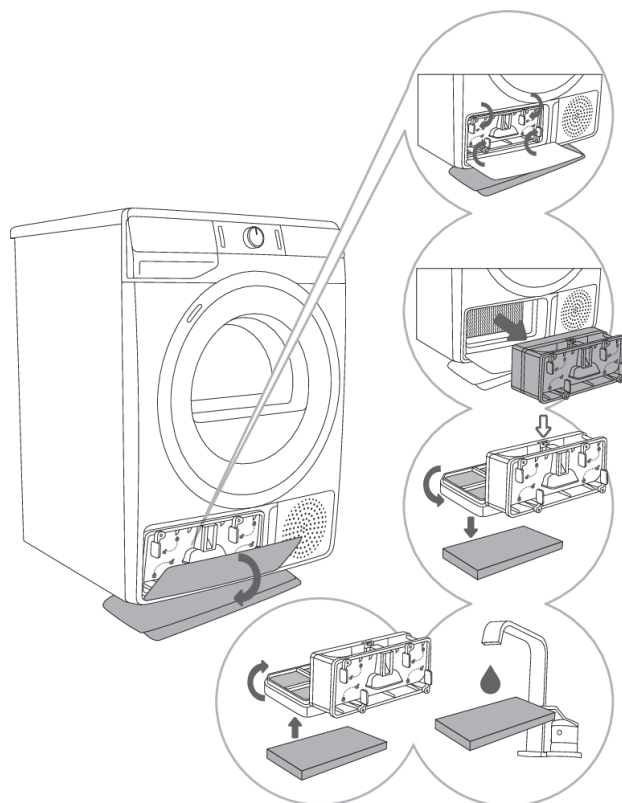
INFORMÁCIA!

Dávajte pozor, aby ste si do krytu filtra neprivreli prsty.

Čistenie filtra tepelného čerpadla

💡 INFORMÁCIA!

Počas čistenia môže uniknúť nejaké množstvo vody. Preto odporúčame na podlahu prestrieť savú utierku alebo handru.



1 Otvorte vonkajší kryt.

Uchopte úchytky na vnútornom kryte a otočte ich tak ako ukazujú šípky.

2 Vytiahnite vnútorný kryt spolu s filtrom tepelného čerpadla.

3

Odopnite prednú časť filtra z krytu filtra tepelného čerpadla ↓ a otvorte ho. Vytlačte penovú časť filtra z krytu. Vyčistite sieťku filtra tepelného čerpadla mäkkou, vlhkou handričkou.

4,5

Umyte penový filter pod tečúcou vodou a vysušte ho. Prípadne prachové častice a chumáčce vysajte. Vyčistený penový filter vložte späť do krytu filtra.

💡 INFORMÁCIA!

Penový filter tepelného čerpadla vložte do krytu a zatvorte vonkajší kryt (zatlačte ho nahor smerom k sušičke, až kým zapadne na svoje miesto.

💡 INFORMÁCIA!

Filter tepelného čerpadla musí byť správne vložený do svojho otvoru. V opačnom prípade sa môže výmenník tepla nainštalovaný vo vnútri sušičky upchať alebo poškodiť.

💡 INFORMÁCIA!

Filter vyčistíte aspoň po každých piatich cykloch sušenia.

Čistenie výmenníka tepla



VAROVANIE!

Nedotýkajte sa vnútorných kovových častí výmenníka tepla holými rukami. Nebezpečenstvo poranenia na ostrých častiach. Pri čistení výmenníka tepla používajte vhodné ochranné rukavice.



VAROVANIE!

Nesprávne čistenie kovových lamiel výmenníka tepla môže trvalo poškodiť sušičku. Netlačte na kovové lamely s tvrdými predmetmi, ako je napríklad plastová trubica vysávača.

Prach a nečistoty z kovových lamiel výmenníka tepla je možné odstrániť pomocou vysávača a nástavca s mäkkou kefou.

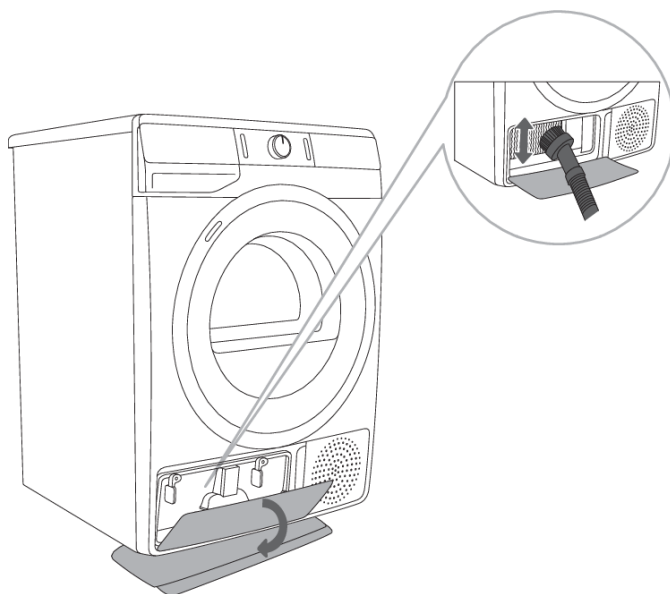
Prístup k výmenníku tepla je možný, keď je filter tepelného čerpadla odstránený, ako je opísané v kapitole »Čistenie filtra tepelného čerpadla«.

Bez toho, aby ste pritlačali, jemne posúvajte nástavec s kefou len v smere lamiel, zhora nadol. Nadmerný tlak môže poškodiť alebo ohnúť kovové lamely výmenníka tepla.



INFORMÁCIA!

Výmenník tepla odporúčame čistiť aspoň každých dvanásť mesiacov.



Vyprázdenie zásobníka kondenzátu

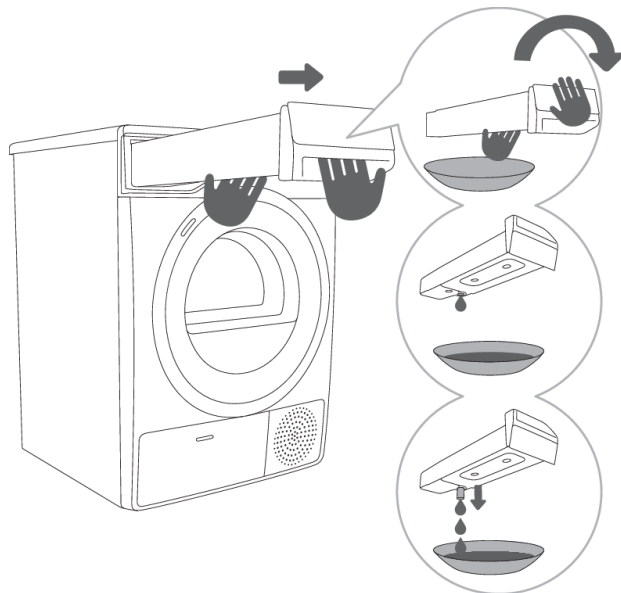


INFORMÁCIA!

Zásobník kondenzátu vyprázdnite po každom cykle sušenia.

Ak je zásobník kondenzátu plný, program sušenia sa automaticky pozastaví.

Na displeji sa rozsvieti symbol  (10), ktorý znamená, že by sa mal zásobník kondenzátu vyprázdniť.



1 Zásobník kondenzátu vytiahnite zo sušičky (oboma rukami tak, ako je zobrazené na obrázku), potom ho nad dresom, umývadlom alebo inou vhodnou nádobou obráťte, aby sa vyprázdnil.

2,3 Vyprázdnite zásobník kondenzátu. Pre jednoduchšie vyprázdenie vytiahnite vylievacie hrdlo pri otvore. Zásobník vráťte naspäť do sušičky.



INFORMÁCIA!

Voda zo zásobníka kondenzátu nie je pitná. Ak ju dôkladne prefiltrujete, môžete ju použiť pri žehlení.



VAROVANIE!

Do zásobníka kondenzátu nikdy nepridávajte chemikálie alebo parfumy.

Zo zásobníka kondenzátu nie je potrebné vypúšťať kondenzát, ak je vypúšťacia hadica zavedená priamo do odtoku (pozri kapitolu »INŠTALÁCIA A PRIPOJENIE/Vypúšťanie kondenzátu«).

Čistenie sušičky

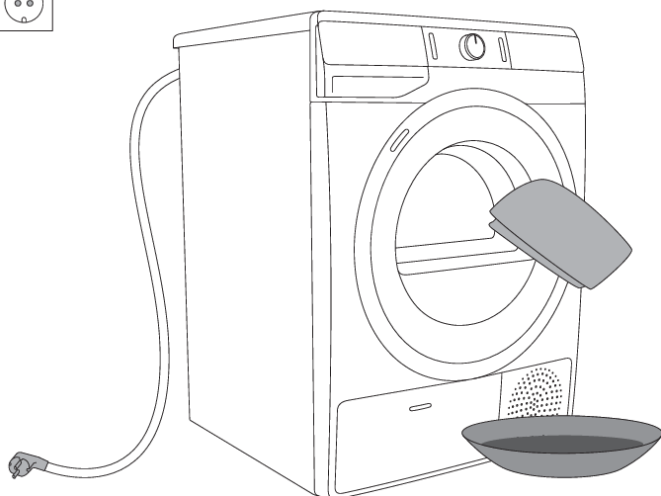
⚠ NEBEZPEČENSTVO ÚRAZU ELEKTRICKÝM PRÚDOM!
Pred čistením sušičku vždy odpojte zo siete.

Vonkajší povrch sušičky čistite mäkkou a navlhčenou bavlnenou handričkou.

⚠ VAROVANIE!
Nepoužívajte rozpúšťadlá alebo čistiace prostriedky, ktoré by mohli sušičku poškodiť (dodržiňte odporúčania a upozornenia výrobcov čistiacich prostriedkov).

Všetky časti sušičky utrite dosucha pomocou jemnej utierky.

💡 INFORMÁCIA!
Sušičku nečistite silným prúdom vody!



RIEŠENIE PROBLÉMOV

Čo treba urobiť ...?

Problémy životného prostredia (napr. výpadky elektriny) môžu spôsobiť rôzne chybové hlásenia (pozri TABUĽKA PROBLÉMOV A ICH RIEŠENÍ). V takomto prípade:

- Sušičku vypnite a počkajte aspoň jednu minútu.
- Sušičku zapnite a program sušenia zopakujte.
- Väčšinu prevádzkových chýb môže vyriešiť používateľ (pozri TABUĽKU PROBLÉMOV A ICH RIEŠENÍ).
- Ak chyba pretrváva, kontaktujte servisného technika.
- Opravy môže vykonať iba vhodne vyškolený odborník.
- Záruka sa nevzťahuje na opravy alebo reklamácie spôsobené nesprávnym pripojením alebo použitím sušičky. V takýchto prípadoch nesie náklady za opravy používateľ spotrebiča.

Tabuľka problémov a ich riešení

Problém/Chyba	Príčina	Čo treba urobiť?
Sušička sa nespustila.	• Hlavný spínač nie je zapnutý.	• Skontrolujte, či je hlavný spínač zapnutý.
	• V zásuvke nie je napätie.	• Skontrolujte poistku. • Skontrolujte, či je zástrčka správne zasunutá do zásuvky.
V zásuvke je napätie, ale bubon sa neotáča a spotrebič nefunguje.	• Otvorte dvere.	• Skontrolujte, či sú dvierka poriadne zatvorené.
	• Zásobník kondenzátu je plný.	• Vyprázdňte zásobník kondenzátu (pozri kapitolu »ČISTENIE A ÚDRŽBA/Vyprázdnenie zásobníka kondenzátu«).
	• Je možné, že bola nastavená funkcia DELAY END (ODLOŽENÝ KONIEC SUŠENIA). • Program nebol spustený podľa pokynov.	• Odložený štart zrušíte tak, že stlačíte polohu (5) DELAY END (ODLOŽENÝ KONIEC SUŠENIA) a podržte 3 sekundy. • Znova si prečítajte návod na použitie.
Spotrebič počas programu úplne prestal s ohrievaním.	• Sieťový filter môže byť upchatý. V dôsledku toho sa teplota v sušičke zvýši, čo spôsobí prehriatie a následné vypnutie ohrevu.	• Vyčistíte sieťový filter (pozri kapitolu »ČISTENIE A ÚDRŽBA/Čistenie sieťového filtra na dvierkach«). • Počkajte, kým sušička vychladne, a skúste ju znova spustiť. Ak sa sušička stále nespúšťa, zavolajte servisného technika.

Pokračovanie predchádzajúcej tabuľky

Problém/Chyba	Príčina	Čo treba urobiť?
Objaví sa jemný zvuk pripomínajúci búchanie.	<ul style="list-style-type: none"> • Ak sa sušička dlhšie nepoužíva, podporné prvky sú v istom bode vystavené tlaku. 	<ul style="list-style-type: none"> • Tento zvuk utíchne bez akéhokoľvek zásahu.
Dvierka sa počas sušenia otvárajú.	<ul style="list-style-type: none"> • Nadmerná záťaž na dvierkach (v bubne je príliš veľa bielizne). 	<ul style="list-style-type: none"> • Zmenšíte množstvo bielizne.
Nerovnomerne vysušená bielizeň.	<ul style="list-style-type: none"> • Bielizeň rôzneho druhu a hrúbky alebo nadmerné množstvo bielizne. 	<ul style="list-style-type: none"> • Skontrolujte, či je bielizeň roztriedená podľa druhu a hrúbky, či ste do bubna dali primerané množstva bielizne a či ste zvolili správny program (pozri TABUĽKU PROGRAMOV).
Bielizeň nie je suchá alebo jej sušenie trvá príliš dlho.	<ul style="list-style-type: none"> • Filtre nie sú čisté. 	<ul style="list-style-type: none"> • Vyčistíte filtre (pozri kapitolu »ČISTENIE A ÚDRŽBA«).
	<ul style="list-style-type: none"> • Sušička je umiestnená v uzavretej miestnosti, miestnosť je príliš studená alebo je príliš malá, dôsledkom čoho sa vzduch prehrieva. 	<ul style="list-style-type: none"> • Zabezpečte príslušný prívod čerstvého vzduchu u sušičke; napríklad otvorte okno a/alebo dvere. • Skontrolujte, či nie je teplota v miestnosti, v ktorej je sušička umiestnená, príliš nízka alebo príliš vysoká.
	<ul style="list-style-type: none"> • Bielizeň nebola poriadne vyžmýkaná alebo odstredená. 	<ul style="list-style-type: none"> • Ak je bielizeň po sušení stále mokrá, zopakujte cyklus sušenia a vyberte vhodný program sušenia (po vyčistení filtrov).
	<ul style="list-style-type: none"> • Množstvo bielizne, ktorá sa v spotrebiči suší, je príliš veľké alebo nedostatočné. 	<ul style="list-style-type: none"> • Použite vhodný program alebo extra funkcie.
	<ul style="list-style-type: none"> • Bielizeň (napríklad posteľná bielizeň) sa zamotala do veľkých klobiek. 	<ul style="list-style-type: none"> • Pred sušením gombíky alebo zipsy na bielizni zapnite. Vyberte vhodný program (napr. Program Bedding (Posteľná bielizeň)). • Po skončení sušenia bielizeň pretraste a vyberte ďalší program sušenia (napr. Time (Časovaný program)).



Pokračovanie predchádzajúcej tabuľky

Problém/Chyba	Príčina	Čo treba urobiť?
Chyba osvetlenia bubna (v závislosti od modelu)	<ul style="list-style-type: none"> Po otvorení dvierok svetlo nesvieti. 	<ul style="list-style-type: none"> Odpojte sušičku zo siete a zavolajte oprávnenú servisnú jednotku.

Na displeji sa môžu zobraziť nasledujúce chyby:

Problém/Chyba	Zobrazenie na displeji a opis chyby	Čo treba urobiť?
	Porucha ovládacej jednotky	Zavolajte servisné stredisko.
	Porucha snímača teploty	Zavolajte servisné stredisko.
	Chyba komunikácie	Zavolajte servisné stredisko.
	Chyba čerpadla	Zavolajte servisné stredisko.
	Prehriatie systému	Vyčistite filtre. Pozri kapitolu »ČISTENIE A ÚDRŽBA/Čistenie sieťového filtra vo dvierkach« alebo zavolajte servisného technika.
 	Porucha ovládacej jednotky	Sušičku odpojte od elektrickej siete. Zavolajte servisné stredisko.
	Chyba motora	Motor a ovládacia jednotka nie sú spojené. Zavolajte servisné stredisko.

Na displeji sa môžu zobraziť nasledujúce upozornenia:

Upozornenie	Zobrazenie na displeji a opis upozornenia	Čo treba urobiť?
	Upozornenie zásobníka kondenzátu	Pred obnovením programu vyprázdňte zásobník kondenzátu (pozri kapitolu »ČISTENIE A ÚDRŽBA/Vyprázdnenie zásobníka kondenzátu«).
	Upozornenie na poruchu napájania	Sušenie bolo prerušené v dôsledku poruchy napájania. Stlačte tlačidlo (3) ŠTART/PAUZA, aby ste program sušenia resetovali alebo opätovne spustili.

Zapíšte si kód chyby (napr. E0, E1), sušičku vypnite a kontaktujte najbližšie autorizované servisné stredisko (call centrum).

Zvuky



INFORMÁCIA!

V počiatočnej fáze sušenia, resp. počas sušenia kompresor a čerpadlo vydávajú zvuky, ktoré neovplyvňujú prevádzku sušičky.

Bzučivý zvuk: zvuk kompresora; hlasitosť a výška zvuku závisí od programu a fázy sušenia.

Hučivý zvuk: kompresor sa z času na čas odvetráva.

Sací zvuk a zvuk tečúcej kvapaliny: čerpadlo čerpá kondenzát do zásobníka kondenzátu.

Cvakavý zvuk: začiatok automatického čistenia výmenníku tepla (kompresora).

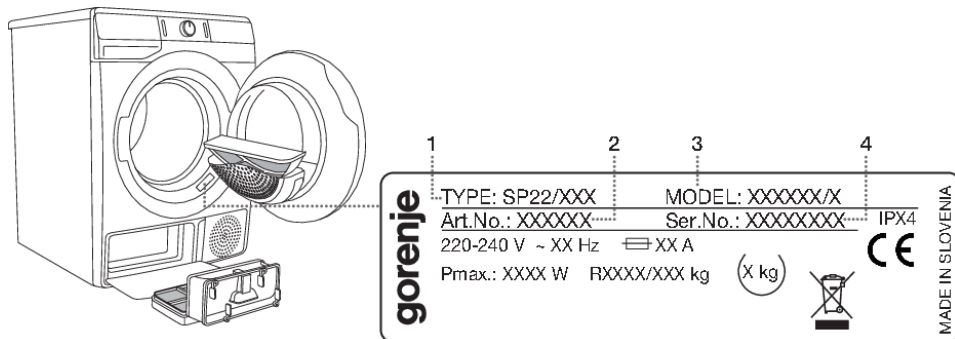
Rachotivý alebo škrkavý zvuk: počas sušenia, ak bielizeň obsahuje tvrdé predmety (gombíky, zipy ...).

Servis

Predtým, ako zavoláte servisného technika

Keď budete kontaktovať servisné stredisko, uveďte, prosím, typ sušičky (1), kód/ID (2), číslo modelu (3) a sériové číslo (4).

Typ, kód/ID, model a sériové číslo sú uvedené na typovom štítku umiestnenom na prednej strane otvoru dvierok sušičky.



⚠ VAROVANIE!

V prípade poruchy použite len náhradné diely schválené oprávnenými výrobcami.

⚠ VAROVANIE!

Záruka sa nevzťahuje na opravy alebo reklamácie spôsobené nesprávnym pripojením alebo použitím sušičky. V takýchto prípadoch nesie náklady za opravy používateľ spotrebiča.

💡 INFORMÁCIA!

Záruka sa nevzťahuje na chyby alebo poruchy spôsobené problémami životného prostredia (úder blesku, výpadky elektriny, prírodné katastrofy atď.).

Doplnkové vybavenie a príslušenstvo na údržbu si môžete pozrieť na našej webovej stránke: www.gorenje.com

TIPY PRE SUŠENIE A EKONOMICKÉ POUŽITIE SUŠIČKY

Najekonomickejší spôsob sušenia je v každej várke sušiť odporúčané množstvo bielizne (pozri TABULKU PROGRAMOV).

Sušenie bielizne vyrobenej z obzvlášť jemných tkanín, ktorá ním môže stratiť svoj tvar, sa neodporúča.

Pri praní nie je potrebné používať aviváž, pretože bielizeň je po sušení v sušičke jemná a hladká. Čas sušenia bude kratší a spotreba elektrickej energie nižšia, ak je oblečenie pred sušením dôkladne vyžmýkané alebo odstredené. Výberom vhodného programu sušenia sa vyhnite nadmernému vysušeniu bielizne a problémom so žehlením alebo zrazením tkanín.

Pravidelným čistením filtrov dosiahnete optimálny čas sušenia a minimálnu spotrebu energie.

Pri sušení menších množstiev bielizne alebo jednotlivých odevov nemusí snímač vnímať skutočnú úroveň vlhkosti bielizne. V takýchto prípadoch sa odporúča menšie kusy alebo množstvá sušiť pri programoch pre suchšiu bielizeň alebo pri časovaný program sušenia.

TABUĽKA TYPICKEJ SPOTREBY

V tabuľke sú uvedené hodnoty času sušenia a spotreby energie na sušenie skúšobnej dávky bielizne pri rôznych otáčkach v pračke.

7 kg

Program	Náplň	Odstredenie [ot./min.]	Spotreba elektrickej energie [kWh]	Čas sušenia [min.]
			A+++	
			7 kg	
Štandardná Bavlna	Úplná	1000	1,28	155
	Čiastočná	1400	0,80	105
	Malá	1000	0,74	100
	Malá	1400	0,68	87
Balvna vlhká na žehlenie	Úplná	1000	0,98	120
	Čiastočná	1400	0,59	75
	Malá	1400	0,50	63
Syntetika	Čiastočná	1000	0,47	60

8 kg

Program	Náplň	Odstredenie [ot./min.]	Spotreba elektrickej energie [kWh]	Čas sušenia [min.]
			A+++	
			8 kg	
Štandardná Bavlna	Úplná	1000	1,42	175
	Čiastočná	1400	0,89	112
	Malá	1000	0,83	107
	Malá	1400	0,72	97
Balvna vlhká na žehlenie	Úplná	1000	1,12	140
	Čiastočná	1400	0,65	86
	Malá	1400	0,52	70
Syntetika	Čiastočná	1000	0,47	60

Program	Množstvo bielizne max./polovičná náplň [kg]	Trvanie programu [min.]	Spotreba elektrickej energie [kWh]
			A+++
Štandardná Bavlna □	7/3,5	155/100	1,28/0,74

Pokračovanie predchádzajúcej tabuľky

Program	Množstvo bielizne max./polovičná náplň [kg]	Trvanie programu [min.]	Spotreba elektrickej energie [kWh]
			A+++
Štandardná Bavlna □	8/4	175/107	1,42/0,83

Štandardné programy pre bavlnenú bielizeň v súlade so súčasne platným nariadením EÚ 392/2012.

Program Štandardná Bavlna □ je určený na sušenie bežne mokrej bavlnenej bielizne. Ide o najúčinnjší program na sušenie bavlnenej bielizne, čo sa týka spotreby energie.

Vzhľadom na odchýlky z hľadiska typu a množstva bielizne, kolísania výkonu, teploty a vlhkosti prostredia sa hodnoty namerané u konečného používateľa môžu líšiť od hodnôt uvedených v tabuľke.

Pohotovostný režim

Ak po zapnutí sušičky nespustíte žiadny program alebo neurobíte nič iné, sušička sa automaticky po piatich minútach vypne, aby ušetrila energiu. Kontrolné svetlo na tlačidle (3) ŠTART/PAUZA bude blikať.

Displej sa znovu aktivuje, keď otočíte ovládačom programov alebo stlačíte tlačidlo (1) ON/OFF, alebo otvoríte dverka sušičky. Ak do piatich minút po ukončení programu nič neurobíte, displej sa tak isto vypne. Kontrolné svetlo na tlačidle (3) ŠTART/PAUZA bude blikať.

P_o = vážený výkon pri vypnutej práčke [W]	< 0,5
P_I = vážený výkon v pohotovostnom režime [W]	< 0,5
T_I = čas pohotovostného režimu [min]	5,00



INFORMÁCIA!

Nízke napätie a rôzne náplne sušičky môžu ovplyvniť čas sušenia; zobrazený zostávajúci čas sa počas procesu sušenia podľa toho upraví.

ENERGETICKÝ ŠTÍTOK A KARTA S ÚDAJMI O VÝROBKU

(v závislosti od modelu)



INFORMAČNÝ LIST VÝROBKU podľa nariadenia EÚ 392/2012

(podľa modelu)

Legenda

A	Model	XXXXXX
B	Kondenzačná sušička Odvetrávací sušička	YES=ÁNO; NO=NIE YES=ÁNO; NO=NIE
C	Automatická sušička	YES=ÁNO; NO=NIE
D	»Environmentálna značka« podľa nariadenia (ES) č. 66/2010	YES=ÁNO; NO=NIE
E	Spotreba energie štandardného programu pre bavlnu pri plnej náplni (E_{dry}) [kWh]	X,XX
F	Spotreba energie štandardného programu pre bavlnu pri čiastočnej náplni ($E_{dry/2}$) [kWh]	X,XX
G	Spotreba energie vo vypnutom stave (P_0) [W]	X,XX
H	Spotreba energie v pohotovostnom režime (P_1) [W]	X,XX
I	Dĺžka trvania pohotovostného režimu [min]	XX
J	Štandardný program pre bavlnu používaný pri plnom alebo čiastočnom naplnení je štandardný program sušenia, na ktorý sa vzťahujú informácie na štítku a v informačnom liste. Program Cotton Standard (Štandardná Bavlna) □ je vhodný na sušenie bežne vlhkej bavlnenej bielizne a z hľadiska spotreby energie je najúčinnším programom pre bavlnu.	
K	Vážená dĺžka trvania programu (T_p) pre štandardný program pre bavlnu pri plnej a čiastočnej náplni [min]	XX
L	Dĺžka trvania štandardného programu pre bavlnu pri plnej náplni (T_{dry}) a čiastočnej náplni ($T_{dry/2}$) [min]	XX/XX
M	Priemerná účinnosť kondenzácie (C_{dry}) / ($C_{dry/2}$)	XX/XX
N	Vážená účinnosť kondenzácie (C_p)	XX
O	Zabudovaný spotrebič	YES=ÁNO; NO=NIE

Ročná spotreba energie vychádza zo 160 sušiacich cyklov štandardného programu pre bavlnu Cotton Standard (Štandardná Bavlna) □ s plnou a čiastočnou náplňou (podľa nariadenia 392/2012/EU pre energetický štítok, merané podľa EN 61121).

Skutočná spotreba energie bude závisieť od spôsobu používania zariadenia.

Stupnica energetickej účinnosti od D (najmenej účinné) do A+++ (najúčinnšie).

LIKVIDÁCIA



Balenie je vyrobené z materiálov šetrných k životnému prostrediu, ktoré sa dajú recyklovať, zlikvidovať alebo zničiť bez poškodenia životného prostredia. Z tohto dôvodu je obalový materiál riadne označený.

Značka na výrobku alebo na jeho obale znamená, že s výrobkom by sa nemalo narábať ako s bežným domovým odpadom. Výrobok by sa mal odniesť do autorizovaného centra určeného na spracovanie odpadu z elektrických a elektronických zariadení.

Pri **likvidácii** spotrebiča na konci jeho životnosti, odstráňte všetky napájacie káble a zničte západku dvierok a spínač, aby ste predišli zamknutiu alebo zablokovaniu dvierok (bezpečnosť detí).

Správna **likvidácia** výrobku pomôže zabrániť negatívnym vplyvom na životné prostredie a zdravie ľudí, ktoré by sa mohli objaviť v prípade nesprávnej likvidácie výrobku. Pre podrobnejšie informácie o likvidácii a spracovaní výrobku kontaktujte príslušný miestny orgán zodpovedný za spracovanie odpadov, spoločnosť na likvidáciu odpadov alebo obchod, v ktorom ste výrobok zakúpili.

gorenje

GORENJE Slovakia, d.o.o. Polianky 5A 841 01 Bratislava, Slovensko
bezplatná asistenčná linka: 0800 105 505 www.gorenje.sk



879027-a5



Vyhradzujeme si právo na vykonanie akýchkoľvek zmien v tomto návode na použitie.