

Black+Decker BXGR2000E  
Kontaktný gril

Vážený zákazník,

Ďakujeme za zakúpenie spotrebiča značky Black+Decker . Jej technológia, jej dizajn a funkčnosť, spĺňa najprísnejšie štandardov kvality.

• Pred použitím spotrebiča si pozorne prečítajte pokyny v tejto brožúre a uschovajte ich pre budúce konzultácie. Nedodržanie pokynov môže spôsobiť nehodu.

**TIPY A UPOZORNENIE PRE BEZPEČNOSŤ**

• Pred prvým použitím spotrebiča odporúčame vyčistiť všetky časti, ktoré prichádzajú do styku s potravinami, ako je uvedené vo vyhradenej časti na čistenie.

• Tento prístroj môžu používať ľudia, ktorí boli poučení o prevádzke, osoby so zdravotným postihnutím

alebo deti mladšie ako 8 rokov, ale výhradne pri dozore dospelých alebo v prípade, že dostali potrebné pokyny a porozumeli rizikám.

• Deti sa nesmú hrať s prístrojom, čistiť alebo prevádzkovať údržbu spotrebiča, ak sú mladšie ako 8 rokov a stále pod dozorom dospelých.

• Udržujte spotrebič a jeho časti pre pripojenie k sieti mimo dosahu maloletých detí pod 8 rokov.

• Keď je spotrebič v prevádzke, teplota prístupných povrchov môže byť zvýšená.

• Ak je pripojenie k napájaniu poškodené, musíte ho vymeniť, kontaktovaním technického strediska. Nepokúšajte sa spotrebič rozobrať alebo opraviť.

• Tento spotrebič je určený iba na domáce použitie, neprofesionálne alebo priemyselné.

• Pred pripojením spotrebiča k sieti skontrolujte, že napätie je uvedené na typovom štítku a volič napätia zodpovedá napätiu siete.

• Skontrolujte, či je zásuvka vhodná pre zástrčku spotrebiča.

Na zástrčke nevykonávajte žiadne zmeny. Nepoužívajte adaptéry.

• Neťahajte za elektrický kábel. Nikdy nepoužívajte elektrický kábel na zdvíhanie, prepravu alebo odpojenie spotrebiča.

• Nenavíjajte napájací kábel okolo spotrebiča.

• Zabráňte zachyteniu alebo skrúteniu kábla.

• Nenechávajte prívodný kábel visieť zo stola alebo, aby prišli do kontaktu s horúcimi povrchmi spotrebiča.

• Skontrolujte stav napájacieho kábla: Poškodené káble alebo skrútené zvyšuje riziko elektrického výboja.

• Nikdy sa nedotýkajte zástrčky mokrými rukami.

• Nepoužívajte spotrebič, ak je napájací kábel alebo zástrčka bola poškodená.

• V prípade zlomenia časti vonkajšieho plášťa spotrebiča, okamžite odpojte zástrčku zo zásuvky, aby nedošlo k požiaru.

• Nepoužívajte spotrebič po páde, pokiaľ je prítomné viditeľné poškodenie alebo v prípade straty.

• Prístroj nie je vhodný na vonkajšie použitie.

• Nekladte spotrebič na horúce povrchy, ako sú napríklad. varné dosky, plynové horáky, rúry a podobné výrobky.

• Umiestnite spotrebič na vodorovnú plochu, odolnú vysokým teplotám

• Nepoužívajte ani nevystavujte zariadenie zlému počasiu.

• Nenechávajte spotrebič v daždi alebo na miestach, kde je vlhko. Infiltrácia vody zvyšujú riziko elektrické výboje.

• Nedotýkajte sa vyhrievaných častí spotrebiča, pretože môže spôsobiť ťažké popáleniny.

• Nedotýkajte sa kovových častí ani tela prístroja, keď beží, pretože existuje nebezpečenstvo

silné popáleniny.

Bezpečnostné opatrenia na použitie:

- Pred každým použitím kábel úplne odviňte spotrebič
- Nezakrývajte ani nezabaľujte potraviny plastovou fóliou, hliníkovou alebo inými podobnými materiálmi.
- Kedykoľvek odpojte zástrčku zo zásuvky, pokiaľ sa spotrebič nepoužíva a pred akýmkoľvek prevedením čistenie.
- Neskladujte spotrebič, pokiaľ je ešte horúci.

## OPIS

A Telo spotrebiča

B Rukoväť

C Hladká plocha/ grilovacia plocha

D zásobník

E regulátor TEPLoty

F REGULÁTOR TEPLoty NÍZKYCH doštičiek

G Tlačidlo ON / OFF

H Tlačidlá časovača

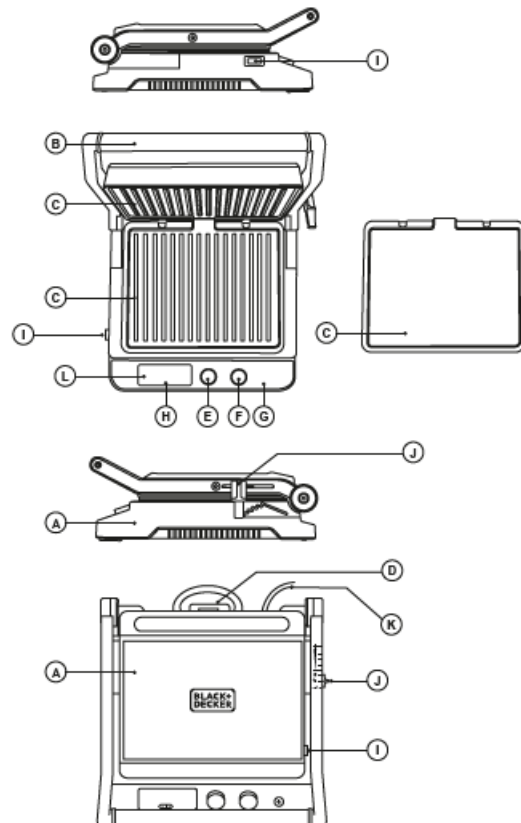
I Tlačidlá na uvoľnenie dosky

J Zamknúť / Odomknúť / Výška

dosky/Horná / 180 °

K Kábel

L Displej



## SPÔSOB POUŽITIA

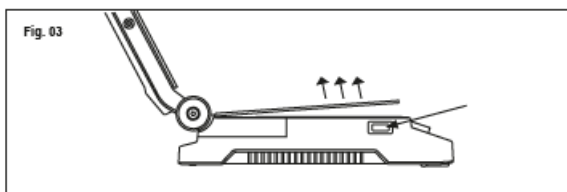
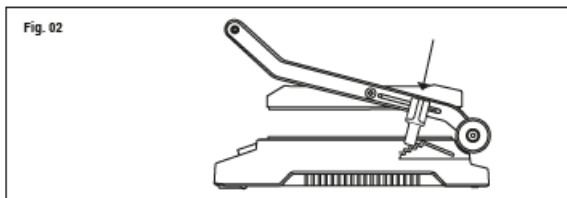
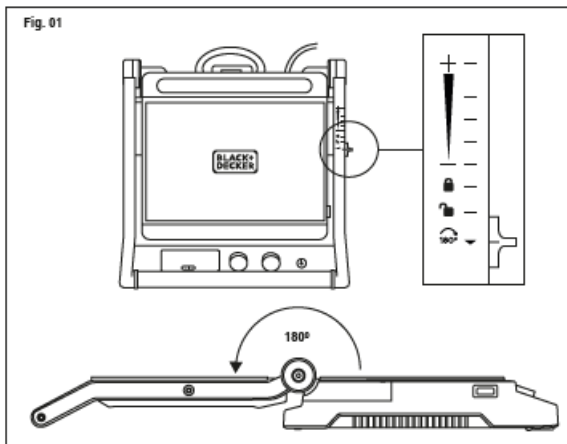
Pred použitím:

- Uistite sa, že ste z produktu odstránili všetok obalový materiál.
- Pred prvým použitím spotrebiča odporúčame čistenie všetkých častí, ktoré prichádzajú do styku s potravinami.

Použitie:

- Pred zasunutím kábla do zástrčky úplne uvoľnite kábel.
- Umiestnite kľúč (J) do odomknutej polohy, aby ste otvorili spotrebič
- Dosky ľahko namažte trochou oleja, pred použitím.
- Pripojte zariadenie k napájaniu.
- Stlačte tlačidlo zapnutia / vypnutia (G): displej sa rozsvieti.
- Vyberte požadovanú teplotu pre každú dosku,
- Pre výber teploty:
  - Stlačte regulátor teploty dovnútra a displej (L) sa aktivuje.
  - Otáčaním ovládača vyberte požadovanú teplotu
  - Keď doska dosiahne požadovanú teplotu, displej sa zmení z červenej na zelenú. toto znamená, že gril je pripravený na použitie.
- Otvorte gril, vložte mäso, sendvič
- Zatvorte gril pomocou rukoväte

- Keď je jedlo hotové, vyberte ho zo spotrebiča pomocou drevenej špachtle alebo iného odolného voči teplo. Nepoužívajte nástroje, ktoré môžu poškodiť nepriľnavý povrch.
- Po uplynutí tejto doby sa automaticky vypne. Budete počuť zvukový signál a svetlá zhasnú.



### Použitie spotrebiča ako dosku

(Obr. 1):

- Horná doska / kryt je v rovine. Horná a spodná doska sú zarovnané, vytvárajú veľkú varnú plochu.
- Držte rukoväť jednou rukou a druhou rukou potom presuňte záves (J) do polohy 180° zatlačte držadlo dozadu, udržiavajte polohu 180°.

Skladacie dosky (obr. 2):

- V prípade potreby je možné výšku taniera upraviť vyššia.

- Ak to chcete vykonať, presuňte záves (J) smerom k žiaducej úrovni.

Výmena dosiek (obr. 3):

- Zariadenie sa skladá z dvoch grilovacích dosiek a hladkého povrchu. Pri výmene dosiek postupujte podľa pokynov:
  - 1. Stlačte tlačidlo pre uvoľnenie dosky (I). dosky stúpajú.
  - 2. Vyberte dosku.
  - 3. Umiestnite druhú dosku, zarovnajete

značky s i háčikmi na spodnej strane spotrebiča a stlačte dosku kým nebudete počuť cvaknutie.

### Funkcia časovača:

- Je možné skontrolovať prevádzkovú dobu.
- Ak chcete naprogramovať prevádzkový čas, vyberte minúty na LCD displeji (L) pomocou šípok hore a dole (H).

Po dokončení používania zariadenia:

- Odpojte spotrebič od siete.
- Vyčistite spotrebič.

### ČISTENIE

- Vytiahnite zástrčku zo siete a vyčkejte pred čistením než prístroj vychladne.
- Vyčistite elektrickú jednotku a sieťový konektor handričkou, navlhčite a potom ich osušte.
- Na čistenie nepoužívajte rozpúšťadlá ani produkty pH kyslé alebo zásadité, ako je bielidlo, ani abrazívne produkty.

Neponárajte spotrebič do vody alebo iných tekutín ani pod tečúcou vodou.

- Žiadna z častí tvoriacich toto zariadenie nie je vhodná na umývanie v umývačke riadu.

### ANALÝZY A OPRAVY

- V prípade poruchy kontaktujte servisné stredisko. Nepokúšajte sa rozoberať ani opravovať spotrebič: môže byť nebezpečný.

Tento spotrebič vyhovuje smernici 2014/35 / EU zo dňa  
Smernica o kompatibilite 2014/30 / EÚ pre nízke napätie  
Elektromagnetická, smernica 2011/65/EÚ o obmedzeniach používania určitých nebezpečných látok v  
spotrebičoch elektrická a elektronická a smernica 2009/125/CE týkajúca sa ekodizajn výrobkov  
spotrebúvajúcich energiu.