

Rohnson®

Návod na použitie

KONVEKTOR

R-0515WT / R-0520WT / R-0524WT



Pred použitím tohto spotrebiča sa prosím zoznámte s návodom na jeho obsluhu. Spotrebič používajte iba tak, ako je popísané v tomto návode na použitie. Návod uschovajte pre prípad ďalšej potreby.

DÔLEŽITÉ BEZPEČNOSTNÉ POKYNY**ČÍTAJTE POZORNE A USCHOVAJTE PRE BUDÚCE POUŽITIE**

- Ak dôjde k poškodeniu spotrebiča nedodržiavaním pokynov v tejto príručke, záruka sa stáva neplatnou. Výrobca/dovozca nenesie žiadnu zodpovednosť za škody spôsobené nedodržaním pokynov písaných v manuáli. Nedbalé používanie spotrebiča nie je v súlade s podmienkami tohto návodu.
- Pred pripojením spotrebiča k sieťovej zásuvke sa uistite, že sa napätie uvedené na štítku spotrebiča zhoduje s elektrickým napätím zásuvky.
- Spotrebič pripájajte iba k riadne uzemnenej zásuvke.

UPOZORNENIE

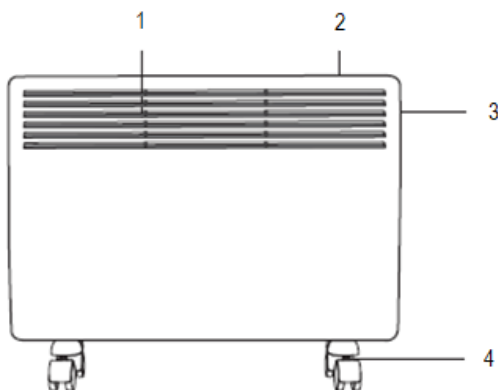
- Tento spotrebič môžu používať deti vo veku 8 rokov a staršie a osoby so zníženými fyzickými, zmyslovými alebo mentálnymi schopnosťami alebo s nedostatkom skúseností a znalostí, pokiaľ sú pod dozorom alebo boli poučené o používanie spotrebiča bezpečným spôsobom a rozumejú prípadným nebezpečenstvám. Čistenie a údržbu vykonávanú používateľom nesmú vykonávať deti, pokiaľ nie sú staršie ako 8 rokov a pod dozorom. Spotrebič a jeho sieťový kábel udržiajte mimo dosahu detí mladších ako 8 rokov.
- Deti sa so spotrebičom nesmú hrať.
- Nepoužívajte spotrebič na iné účely, než na ktoré je určený.
- Spotrebič nie je určený na ovládanie prostredníctvom programátora, vonkajšieho časového spínača alebo diaľkového ovládania.
- Ak spotrebič nepoužívate, presúvate ho alebo plánujete čistenie, vždy ho vypnite a odpojte zo sieťovej zásuvky.
- Nepoužívajte spotrebič, ak nefunguje správne, spadol na zem, bol poškodený alebo ponorený do vody. Spotrebič s poškodenou vidlicou sieťového kábla je zakázané používať. V žiadnom prípade neopravujte spotrebič sami. Na spotrebiči nerobte žiadne úpravy - vzniká nebezpečenstvo úrazu elektrickým prúdom. Všetky opravy a nastavenia tohto spotrebiča zverte autorizovanému servisnému stredisku.
- Nevedzte kábel pod kobercom, behúňom a pod. Umiestňujte kábel mimo miesta prevádzky, aby sa znížilo riziko o jeho zakopnutia.
- Na sieťový kábel nekladte ťažké predmety. Uistite sa, že je sieťový kábel plne rozvinutý a že sa nedotýka horúceho povrchu spotrebiča.

- Neobtáčajte sieťový kábel okolo zariadenia, mohlo by dôjsť k poškodeniu izolácie kábla.
- Neodpájajte spotrebič zo sieťovej zásuvky ťahom za sieťový kábel - vzniká nebezpečenstvo poškodenia sieťového kábla/sieťovej zásuvky.
- Je odporúčané nezapájať spotrebiče s vysokým príkonom do rovnakého el. okruhu.
- Pred použitím spotrebič zbavte obalových materiálov. Vždy keď spotrebič nepoužívate, uložte ho v obale na suché miesto.
- Pred odpojením zo zásuvky sa uistite, že je spotrebič vypnutý.
- Spotrebič je určený na použitie v domácnosti, však nie je vhodný pre použitie v kúpeľniach, blízko bazénov a pod. Nie je určený pre použitie vo vonkajších priestoroch.
- Spotrebič musí byť umiestnený na rovnom, suchom povrchu a vždy vo vzpriamenej polohe. Spotrebič nie je určený na použitie na kobercoch s dlhým vlasom.
- Pred zapojením spotrebiča do el. zásuvky sa uistite, že je spotrebič úplne a správne zostavený.
- Spotrebič nie je určený pre sušenie bielizne.
- Spotrebič nikdy neprikrývajte, aby nedošlo k prehriatiu! Otvory pre vstup a výstup vzduchu nesmie byť ničím blokované.
- Vzdialenosť spotrebiča od okolitých objektov musí byť minimálne 1 meter. Spotrebič nesmie byť umiestnený pod elektrickou zásuvkou.
- Zaisťte, aby sa na mriežke pre vstup a výstup vzduchu nehromadil prach a nedošlo tak k prehriatiu. V prípade potreby odpojte zariadenie z el. siete a pomocou vysávača pravidelne odstraňujte prach a nečistoty.
- Spotrebič je pri prevádzke horúci. Aby ste sa vyvarovali popáleniu, nedotýkajte sa horúcich povrchov holými rukami. Pre manipuláciu so spotrebičom ho najprv vypnite a nechajte vychladnúť.
- Neumiestňujte spotrebič do blízkosti zdroja tepla.
- Nepoužívajte spotrebič v miestach, kde sa používa alebo skladuje benzín, nátery či horľavé kvapaliny.
- Zabráňte styku spotrebiča s vodou a nedotýkajte sa ho mokrými rukami.

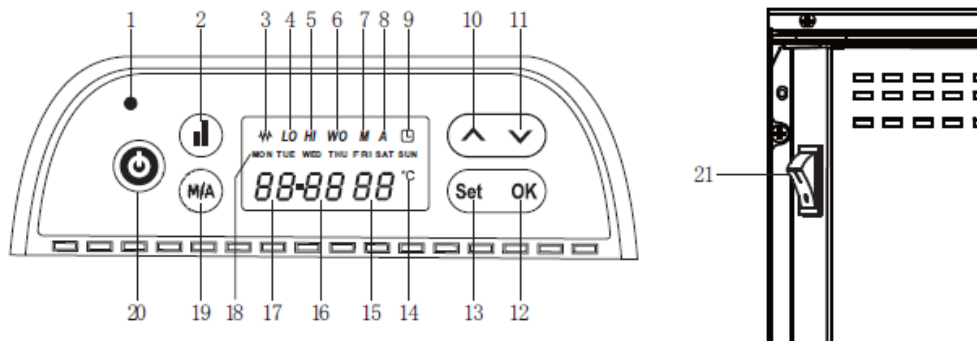
- V prípade, že spotrebič spadol do vody alebo prišiel iným spôsobom do styku s vodou, NESMIE sa ho používateľ dotknúť. Spotrebič musí byť okamžite odpojený z elektrickej siete.
- Spotrebič nesmie byť umiestnený blízko okien, prípadný dážď by mohol zapríčiniť elektrický skrat a tým ohroziť zdravie a život užívateľa.
- Pred uskladnením spotrebiča ho nechajte riadne vychladnúť a zbavte prípadného prachu.
- Spotrebič je určený pre domáce použitie, nie pre komerčné alebo priemyselné použitie.
- Spotrebič je vybavený bezpečnostnou poistkou proti prehriatiu. Pokiaľ dôjde k prehriatiu, spotrebič sa vypne. Po vychladnutí sa spotrebič automaticky sám opäť spustí.

POPIS SPOTREBIČA

1. Výstup vzduchu
2. Ovládací panel
3. Prepínač zapnuté/vypnuté
4. Pojazdové kolieska



OVLÁDACÍ PANEL



- | | |
|---|--|
| 1. Svetelná indikácia napájania | 10. Tlačidlo + |
| 2. Tlačidlo vykurovacieho výkonu (nízky/vysoký) | 11. Tlačidlo - |
| 3. Svetelná indikácia vykurovacieho výkonu | 12. Tlačidlo uloženia nastavenia (OK) |
| 4. Svetelná indikácia nízkeho výkonu | 13. Tlačidlo nastavenia (Set) |
| 5. Svetelná indikácia vysokého výkonu | 14. Stupne Celzia |
| 6. Svetelná indikácia otvoreného okna | 15. Svetelná indikácia teploty |
| 7. Svetelná indikácia režimu vlastného nastavenia | 16. Svetelná indikácia minút |
| 8. Svetelná indikácia automatického režimu | 17. Svetelná indikácia hodín |
| 9. Svetelná indikácia časovača | 18. Svetelná indikácia dní |
| | 19. Tlačidlo prepínania automatického režimu a režimu vlastného nastavenia (M/A) |
| | 20. Tlačidlo zapnuté/vypnuté |
| | 21. Prepínač zapnuté/vypnuté |

Upozornenie: Ak nereaguje tlačidlo + a tlačidlo -, stlačte akékoľvek iné tlačidlo a tlačidlá + a - sa znovu sprevádzkujú.

POUŽITIE SPOTREBIČA

- Pred zapojením spotrebiča do zásuvky sa uistite, že je prepínač zapnuté/vypnuté na pozícii vypnuté.
- Po zapojení spotrebiča do el. siete prepnite prepínač zapnuté/vypnuté do pozície zapnuté (rozsvieti sa svetelná indikácia napájania).
- Spotrebič zapnite tlačidlom zapnuté/vypnuté.
- Na displeji je zobrazený aktuálny čas, deň v týždni a teplota v miestnosti.
- Pozn.: Továrenské nastavenie teploty vykurovania je 35 °C.
- Každé stlačenie jednotlivých tlačidiel je sprevádzané zvukovým signálom.

NASTAVENIE DÁTUMU A ČASU (PRED PRVÝM POUŽITÍM)

- Pre nastavenie aktuálneho dátumu stlačte zároveň tlačidlo uloženia nastavenia (OK) a tlačidlo nastavenia (SET) po dobu 5 sekúnd (kým nezačne na displeji blikať svetelná indikácia dní) a potom tlačidlá naraz uvoľnite. Je dôležité stlačiť najskôr tlačidlo OK a až potom k nemu stlačiť tlačidlo SET (inak začne na displeji blikať svetelná indikácia časovača a nedôjde k uloženiu nastavení dátumu a času). Tlačidlami + a - potom nastavte aktuálny deň v týždni.
- Označenie dní na displeji je nasledujúci:
MON – pondelok
TUE – utorok
WED – streda
THU – štvrtok
FRI – piatok
SAT – sobota
SUN – nedeľa
- Pre nastavenie hodín znova stlačte tlačidlo nastavenia (SET) (svetelná indikácia dní prestane blikať a začne blikať svetelná indikácia hodín). Pomocou tlačidiel + a - nastavte aktuálnu hodinu.
- Pre nastavenie minút znova stlačte tlačidlo nastavenia (SET) (svetelná indikácia hodín prestane blikať a začne blikať svetelná indikácia minút). Nastavenie minút opäť vykonajte pomocou tlačidiel + a -.
- Pre ukončenie a uloženie nastavení stlačte tlačidlo uloženia nastavenia (OK).

- Pozn.: Pokiaľ v priebehu nastavenia urobíte chybu, nedá sa vrátiť a je potrebné nastavenie vykonať znova.

REŽIM VLASTNÉHO NASTAVENIA A AUTOMATICKÝ REŽIM

- Pre prepínanie medzi režimom vlastného nastavenia a automatickým režimom slúži tlačidlo prepínania automatického režimu a režimu vlastného nastavenia.
- Pri automatickom režime sa na displeji zobrazí svetelná indikácia automatického režimu (A), pri režime vlastného nastavenia sa zobrazí svetelná indikácia režimu vlastného nastavenia (M).

NASTAVENIE TEPLoty

- Teplotu je možné nastaviť v oboch režimoch (v automatickom režime i režime vlastného nastavenia).
- Nastavenie teploty vykonajte tlačidlami + a - (svetelná indikácia teploty začne blikať) a potom stlačte tlačidlo uloženia nastavenia (OK) alebo počkajte 10 sekúnd, než systém automaticky uloží nastavenia.

NASTAVENIE ČASOVAČA V REŽIME VLASTNÉHO NASTAVENIA (24hodinový časovač)

- Tlačidlom prepínania automatického režimu a režimu vlastného nastavenia zvolte režim vlastného nastavenia (na displeji sa zobrazí svetelná indikácia režimu vlastného nastavenia - symbol M).
- Pre nastavenie času vypnutia vykurovania stlačte tlačidlo nastavenia (SET) a potom tlačidlami + a - zvolte požadovaný čas (ak nastavíte čas nižší ako je aktuálny čas, systém bude vypnutý vo zvolený čas nasledujúci deň).
- Stlačením tlačidla uloženia nastavenia (OK) dokončíte nastavenie časovača a uložíte ho.

NASTAVENIE ČASOVAČA V AUTOMATICKOM REŽIME (týždenný časovač)

- Tlačidlom prepínanie automatického režimu a režimu vlastného nastavenia zvolte automatický režim (na displeji sa zobrazí svetelná indikácia automatického režimu - symbol A).

- Pre nastavenie týždenného časovača stlačte tlačidlo nastavenia (SET) a tlačidlami + a - vyberte požadovaný deň, kedy sa má spotrebič zapnúť.
- Pre nastavenie časového úseku vykurovania znova stlačte tlačidlo nastavenia (SET) a tlačidlami + a - zvolte požadovanú hodinu začiatku vykurovania. Pre nastavenie času skončenia vykurovania stlačte tlačidlo nastavenia (SET) a potom tlačidlami + a - zvolte požadovanú hodinu skončenia vykurovania.
- Časový úsek možné zadať od 1 do 24 hodín.
- Pozn.: Ak sa čas začiatku vykurovania zhoduje s časom skončenia vykurovania, systém toto nastavenie vyradí.
- Ak chcete nastaviť viac časových úsekov, stlačte tlačidlo nastavenia (SET) pre nastavenie ďalšieho časového úseku vykurovania.
- Pre uloženie nastavení stlačte tlačidlo uloženia nastavenia (OK).
- Na spotrebiči je možné nastaviť až 4 časové úseky vykurovania pre každý deň. Číslo časového úseku je pri jeho nastavovaní zobrazené na mieste svetelnej indikácie teploty.
- Pre nastavenie ďalších časových úsekov a dní v týždni opakujte vyššie popísaný postup.
- Pozn.: Pokiaľ v priebehu nastavenia časovača urobíte chybu, nedá sa vrátiť a je potrebné nastavenie vykonať znova.

Príklad: Spotrebič má vykurovať v piatok od 8 do 9 hodín a potom od 10 do 11 hodín.

- Tlačidlom prepínanie automatického režimu a režimu vlastného nastavenia zvolte automatický režim (na displeji sa zobrazí svetelná indikácia automatického režimu - symbol A).
- Pre nastavenie dňa stlačte tlačidlo nastavenia (SET) a opakovane stlačte tlačidlá + a -, až kým sa nerozsvieti svetelná indikácia FRI (piatok).
- Po opätovnom stlačení tlačidla nastavenia (SET) zvolte tlačidlami + a - čas zapnutia vykurovania 8 hodín. Pre nastavenie času skončenia vykurovania stlačte tlačidlo nastavenia (SET) a potom tlačidlami + a - zvolte 9 hodín.
- Stlačte tlačidlo nastavenia (SET) pre uloženie prvého časového úseku vykurovania.
- Na mieste svetelnej indikácie teploty sa zobrazí číslo 2. Pre nastavenie druhého časového úseku vykurovania zvolte tlačidlami + a - čas zapnutia

vykurovanie 10 hodín, potom stlačte tlačidlo nastavenia (SET) a tlačidlami + a - zvolíte čas skončení vykurovania 11 hodín.

- Nastavenie potvrdíte a uložíte tlačidlom uloženia nastavenia (OK).

ZAPNUTIE A VYPNUTIE

- Spotrebič je možné zapnúť či vypnúť stlačením tlačidla zapnuté/vypnuté.
- Ak počas 10 sekúnd od stlačenia tlačidla zapnuté/vypnuté neprebehne ďalšie nastavenia, spotrebič sa sám vypne.
- **Upozornenie:** Ak je spotrebič vypnutý v automatickom režime, systém bude pokračovať v prevádzke podľa aktuálneho nastavenia. Pokiaľ chcete spotrebič vypnúť na dlhšiu dobu, je potrebné ho najprv prepnúť do režimu vlastného nastavenia a potom vypnúť.

FUNKCIA NÍZKEHO A VYSOKÉHO VÝKONU

- Spotrebič je vybavený funkciou nízkeho a vysokého vykurovacieho výkonu.
- Pre zmenu vykurovacieho výkonu stlačte tlačidlo vykurovacieho výkonu (pri voľbe nízkeho výkonu sa na displeji zobrazí svetelná indikácia nízkeho výkonu (LO), pri voľbe vysokého výkonu sa zobrazí svetelná indikácia vysokého výkonu (HI)).

FUNKCIA UCHOVANIA NASTAVENIA

- Spotrebič disponuje funkciou uchovanie nastavenia (ak je vypnutý alebo dôjde k výpadku napájania, spotrebič si všetky nastavenia pamätá).
- V prípade výpadku napájania pri prevádzke v režime vlastného nastavenia sa spotrebič vypne. Po opätovnom obnovení napájania zapnite spotrebič stlačením tlačidla zapnuté/vypnuté. Spotrebič bude pokračovať vo vykurovaní podľa posledného uloženého nastavenia.
- Ak bol spotrebič pred výpadkom napájania v prevádzke v automatickom režime, po obnovení napájania sa automaticky sám znova zapne a bude ďalej pokračovať v prevádzke podľa nastavenia.

VYMAZANIE NASTAVENIA

- Pre vymazanie nastavenia časovača (v režime vlastného nastavenia alebo v automatickom režime) stlačte tlačidlo uloženia nastavenia (OK) po dobu 5 sekúnd, kým sa nezvzve zvukový signál.

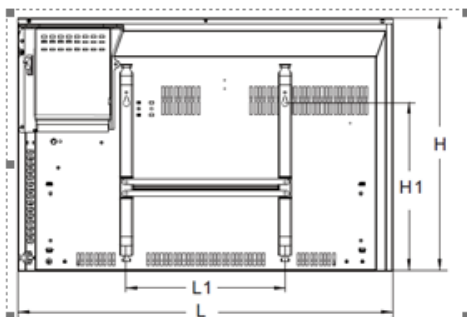
INDIKÁCIA OTVORENÉHO OKNÁ

- Ak spotrebič zaznamená otvorené okno, prestane vykurovať (rozsvieti sa svetelná indikácia otvoreného okna).
- Pre pokračovanie vo vykurovaní zatvorte okná a potom spotrebič vypnite a znova zapnite.

DETSKÝ ZÁMOK

- Pre nastavenie detského zámku stlačte zároveň tlačidlo + a - (na displeji sa namiesto svetelné indikácia teploty zobrazia po dobu 5 sekúnd symbol [], potom sa zobrazí opäť teplota).
- Funkciu detský zámok je možné vypnúť vypnutím spotrebiča alebo stlačením tlačidiel + a - zároveň po dobu 5 sekúnd.

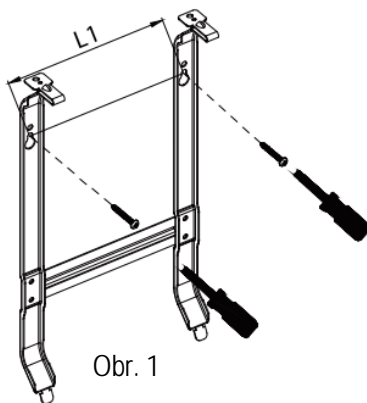
INŠTALÁCIA PANELU NA STENU



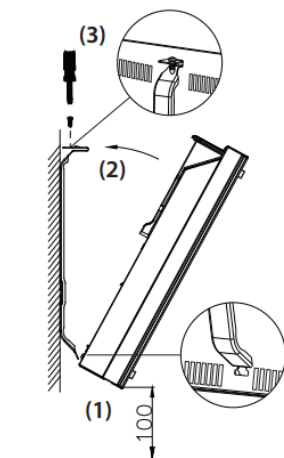
Špecifikácie

Model	Výkon (W)	Dĺžka L (mm)	Výška H (mm)	Dĺžka L1 (mm)	Výška H1 (mm)
R-0515WT	750/1500 W	690	400	250	254
R-0520WT	1000/2000W	830	400	250	254
R-0524WT	1200/2400W	950	400	250	254

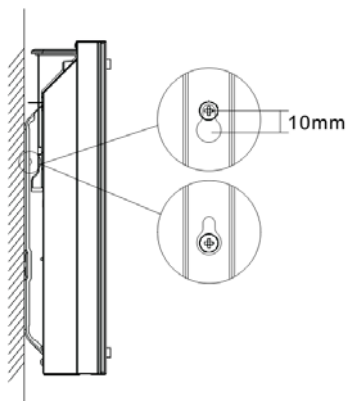
- Vyvrtajte otvory do steny (podľa otvorov v držiaku paneli), vložte do nich hmoždinky a naskrutkujte do nich skrutky tak, aby vyčnievali 2-3 mm z otvorov.
- Umiestnite držiak panelu na pripravené skrutky (viď obr. 1).
- Upevnite spotrebič na držiak (viď obr. 2).
- V prípade potreby možno spotrebič mierne zdvihnúť (1 cm) a potom sňať zo steny (viď obr. 3).



Obr. 1



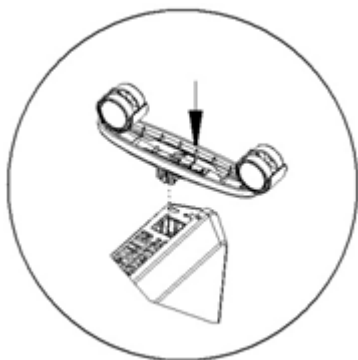
Obr. 2



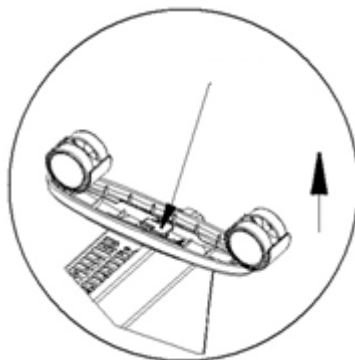
Obr. 3

INŠTALÁCIA POJAZDOVÝCH KOLIESOK

- Kolieska sa zacvaknutím upevní do spodnej časti panelu (viď obr. 4).
- Po stlačení páčky možno kolieska v prípade potreby opäť odňať (viď obr. 5).



Obr. 4



Obr. 5

ÚDRŽBA A ČISTENIE

- Pred čistením vypojte spotrebič z elektrickej siete.
- Spotrebič utrite vlhkou (nie mokrou) handričkou, namočenou v horúcej mydlovej vode. Nikdy nepoužívajte na čistenie spotrebiča agresívne čistiace prostriedky, riedidlá a pod.
- Uistite sa, že panel je úplne suchý pred tým, než ho opäť zapojíte do elektrickej siete.

TECHNICKÁ ŠPECIFIKÁCIA

Menovitý rozsah napätia	220-240 V
Menovitý kmitočet	50 Hz
Príkion R-0515WT	750/1500 W
R-0520WT	1000/2000 W
R-0524WT	1200/2400 W

Zmeny textu a technických údajov vyhradené.

POKYNY A INFORMÁCIE O ZAOBCHÁDZANÍ S POUŽITÝM OBALOM

Použitý obalový materiál odložte na miesto určené obcou na ukladanie odpadu.

LIKVIDÁCIA POUŽITÝCH ELEKTRICKÝCH A ELEKTRONICKÝCH ZARIADENÍ

Tento symbol na produktoch alebo v sprievodných dokumentoch znamená, že použité elektrické a elektronické výrobky nesmú byť pridané do bežného komunálneho odpadu. Pre správnu likvidáciu, obnovu a recykláciu odovzdajte tieto výrobky na určené zberné miesta. Alternatívne v niektorých krajinách Európskej únie alebo v iných európskych krajinách môžete vrátiť svoje výrobky miestnemu predajcovi pri kúpe ekvivalentného nového produktu. Správnou likvidáciou tohto produktu pomôžete zachovať cenné prírodné zdroje a napomáhate prevencii potenciálnych negatívnych dopadov na životné prostredie a ľudské zdravie, čo by mohli byť dôsledky nesprávnej likvidácie odpadov.



Tento výrobok spĺňa všetky základné požiadavky smerníc EÚ, ktoré sa naň vzťahujú.

Model R-0515WT / R-0520WT / R-0524WT					
Položka	Symbol	Hodnota			Jednotka
Model		R-0515WT	R-0520WT	R-0524WT	
Tepelný výkon					
Menovitý tepelný výkon	P_{nom}	1,5	2,0	2,4	kW
Minimálny tepelný výkon (orientačne)	P_{min}	0,75	1,0	1,2	kW
Maximálny priebežný tepelný výkon	$P_{max,c}$	1,5	2,0	2,4	kW
Vlastná spotreba elektrickej energie					
Pri menovitom tepelnom výkone	$e_{l_{max}}$	1,432	1,89	2,23	kW
Pri minimálnom tepelnom výkone	$e_{l_{min}}$	0,723	0,946	1,132	kW
V pohotovostnom režime	$e_{l_{SB}}$	0,3	0,38	0,38	W

Položka	Jednotka
Spôsob prívodu tepla, iba pre elektrické akumuláčn é lokálne ohrievače priestoru (vyberte jeden)	
manuálne ovládanie množstva tepla so zabudovaným termostatom	Nie
manuálne ovládanie množstva tepla so spätnou väzbou izbovej a/alebo vonkajšej teploty	Nie
elektronické ovládanie množstva tepla so spätnou väzbou izbovej a/alebo vonkajšej teploty	Nie
tepelný výkon s pomocou ventilátora	Nie
Druh ovládania tepelného výkonu/izbovej teploty (vyberte jeden)	
jednoúrovňový tepelný výkon bez ovládania izbovej teploty	Nie
dve alebo viac manuálnych úrovní bez ovládania izbovej teploty	Nie
s ovládaním izbovej teploty mechanickým termostatom	Nie
s elektronickým ovládaním izbovej teploty	Nie
elektronické ovládanie izbovej teploty a denný časovač	Áno

elektronické ovládanie izbovej teploty a týždenný časovač	Nie
Ďalšie možnosti ovládania (možnosť viacnásobného výberu)	
ovládanie izbovej teploty s detekciou prítomnosti	Nie
ovládanie izbovej teploty s detekciou otvoreného okna	Áno
s možnosťou diaľkového ovládania	Nie
s prispôsobivým ovládaním spustenia	Nie
s obmedzením času prevádzky	Nie
so snímačom čiernej žiarovky	Nie
Kontaktné údaje	ELECTRA TRADE, s.r.o. Holečkova 440/15 150 00 Praha 5 – Smíchov Česká republika

Tento výrobok je určený iba do dobre izolovaných priestorov alebo na príležitostné použitie.