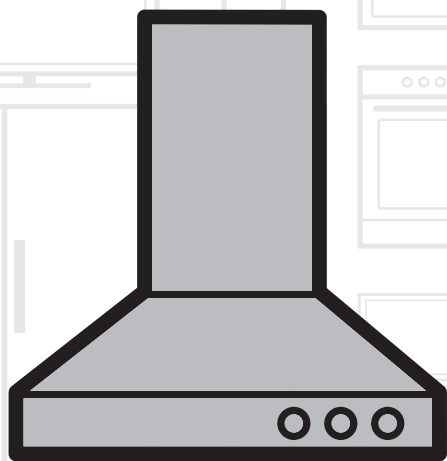


Hood

User manual



CTB 6250 W
CTB 6250 B
CTB 6250 X

CTB 6250 XH
CTB 9250 X
CTB 9250 XH

EN	DE	FR	IT	ES	NL
PT	DA	PL	LT	EL	BG
RO	RU	SL	CS	SK	

01M-8842123200-4017-01

beko

Nejprve si přečtěte tento návod k použití!




Vážený zákazníku,

děkujeme, že jste si vybral výrobek značky Beko. Doufáme, že s tímto výrobkem, který byl vyroben s využitím vysoce kvalitní a moderní technologie, dosáhnete těch nejlepších výsledků. Proto si před použitím výrobku pečlivě přečtěte celý návod k použití a jakékoli doplňující dokumenty, a uchovejte je pro budoucí použití. Pokud výrobek předáte další osobě, rovněž jí předejte návod k použití. Dodržte veškerá varování a informace uvedené v návodu k použití.

Nezapomeňte, že tento návod se může vztahovat i k několika jiným modelům. Rozdíly mezi modely budou v návodu uvedeny.

Vysvětlení symbolů

V celém návodu k použití jsou použity následující symboly:

	Důležité informace nebo užitečné rady k používání.
	Varování na situace nebezpečné vůči životu a majetku.
	Varování před úrazem elektrickým proudem.
	Obalové materiály produktu jsou vyrobeny z recyklovatelných materiálů, v souladu s naší národní legislativou na ochranu životního prostředí.

Obalové materiály nelikvidujte společně s domácím nebo jiným druhem odpadu. Odveďte je na sběrné místo obalových materiálů určené místními úřady.



Tento produkt byl vyroben pomocí nejnovější technologie, v podmínkách šetrných k životnímu prostředí.





Návod k použití je určen pro několik verzí tohoto spotřebiče. Proto možná narazíte na popisy funkcí, které váš vlastní spotřebič nemá.

1.1 Instalace

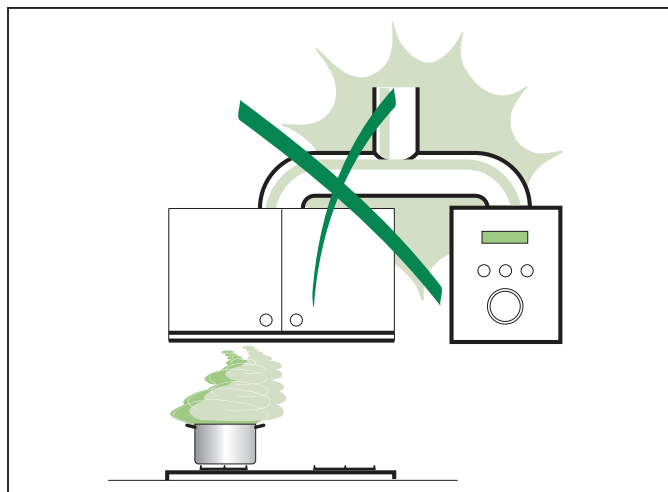
- Výrobce nenese odpovědnost za žádné škody plynoucí z nesprávné či nevhodné instalace.
- Minimální bezpečná vzdálenost mezi horní stranou sporáku a digestoří činí 650 mm (některé modely lze nainstalovat níže, viz odstavce týkající se pracovních rozměrů a instalace).
- Zkontrolujte, zda napětí v síti odpovídá údajům na štítku na vnitřní straně digestoře.
- U spotřebičů třídy I ověřte, zda domácí elektrická síť zaručuje vhodné uzemnění.
- Připojte digestoř k odsávacímu kanálu pomocí trubice o minimálním průměru 120 mm. Odvod odsávacího kanálu musí být co nejkratší.
- Nepřipojujte digestoř k výfukovým kanálům, které nesou spaliny (bojlery, krby atd.).

- Pokud se digestoř používá s neelektrickými spotřebiči (např. plynové spotřebiče), je nutno v místnosti zajistit dostatečnou míru ventilace, aby nedocházelo ke zpětnému proudění spalin. V kuchyni musí být otvor propojený přímo s venkovním vzduchem, aby se zajistil přívod čerstvého vzduchu.

1.2 Použití

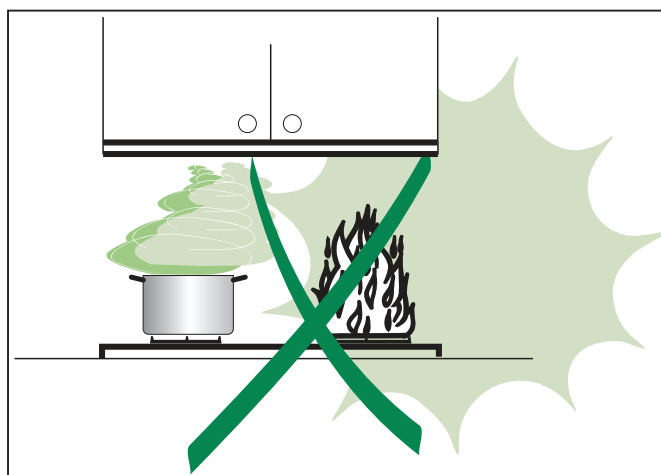
Digestoř byla navržena výhradně k domácímu použití, aby eliminovala kuchyňský zápach.

- Nikdy nepoužívejte digestoř pro jiné účely, než pro jaké byla navržena.
- Nikdy nenechávejte obnažený plamen pod digestoří, která je zapnutá.
- Upravte intenzitu ohně tak, aby plamen směřoval jen na dno pánve, nesmí obepínat i její boky.
- Pánve na smažení je nutno během používání stále sledovat: přehřátý olej může vzplanout.
- Digestoř nesmí používat děti nebo osoby, které nebyly poučeny o správném používání.



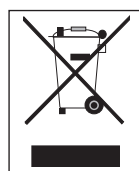
1.3 Údržba

- Spotřebič vypněte nebo odpojte od napájení, než provedete jakékoli činnosti údržby.
- Vyčistěte a/nebo vyměňte filtry po uvedené době (riziko vznícení).
- Digestoř čistěte vlhkým hadříkem a neutrálním tekutým saponátem.



1.4 Dodržování směrnice WEEE a o likvidaci odpadů:

Tento produkt splňuje směrnici EU WEEE (2012/19/EU). Tento výrobek nese symbol pro třídění, platný pro elektrický a elektronický odpad (WEEE).



Tento produkt byl vyroben z vysoce kvalitních součástí a materiálů, které lze znovu použít a které jsou vhodné pro recyklaci. Produkt na konci životnosti nevyhazujte do běžného domácího odpadu. Odveďte ho do sběrného místa pro recyklaci elektrických a elektronických zařízení. Informace o těchto sběrných místech získáte na místních úřadech.

Dodržování směrnice RoHS:

Produkt, který jste zakoupili splňuje směrnici EU RoHS (2011/65/EU). Neobsahuje žádné škodlivé ani zakázané materiály, které jsou směrnici zakázané.

1.5 Informace o balení



Balení produktu je vyrobeno z recyklovatelných materiálů, v souladu s naší národní legislativou. Obalové materiály nelikvidujte s domácím nebo jiným druhem odpadu. Odveďte je na sběrné místo balícího materiálu, které má pověření místních orgánů.

2 Charakteristiky

2.1 Součástky

Kat. č. Množství Součástky výrobku

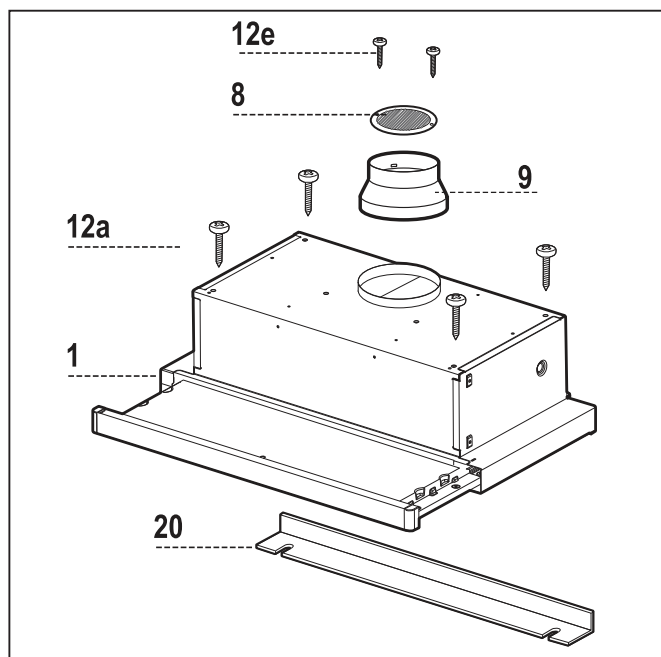
1	1	Trup digestoře zahrnující také: Kontrolky, světlo, ventilátor, filtry
8	1	Směrová vzduchová mřížka
9	1	Redukční příruba \varnothing 150-120 mm
20	1	Uzavírací prvek

Kat. č. Množství Instalační komponenty

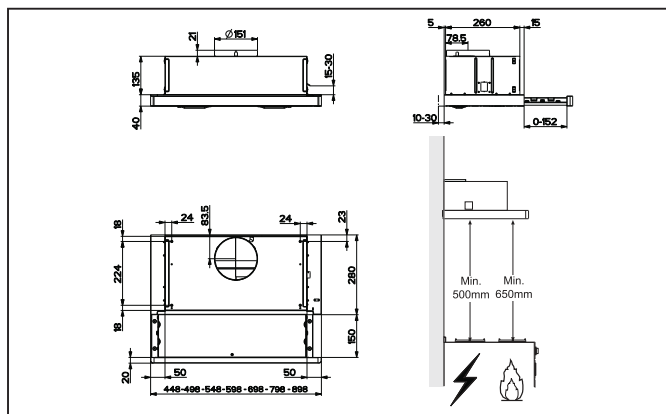
12a	4	Šrouby 4,2 x 44,4
12e	2	Šrouby 2,9 x 9,5

Množství Dokumentace

1	Návod k použití
---	-----------------



2.2 Rozměry



2 Charakteristiky

2.3 Technické údaje

	CTB 6250 W	CTB 6250 B	CTB 6250 X/XH	CTB 9250 X/ XH
Šířka	598 mm			898 mm
Hloubka	175 mm			
Výška	280 mm			
Napájecí napětí	220 - 240 V, 50-60 Hz			
Ovládání	3 pozice			
Sací výkon	420 m ³ /h			
Výkon motoru	140 W			
Výkon světla	2X28 W			
Průměr odvodního potrubí	120-150 mm			
Čistá hmotnost	7,6 kg			9,3 kg
Hrubá hmotnost	8,5 kg			10,5 kg
Barva	Bílá	Černá	Inox	Inox

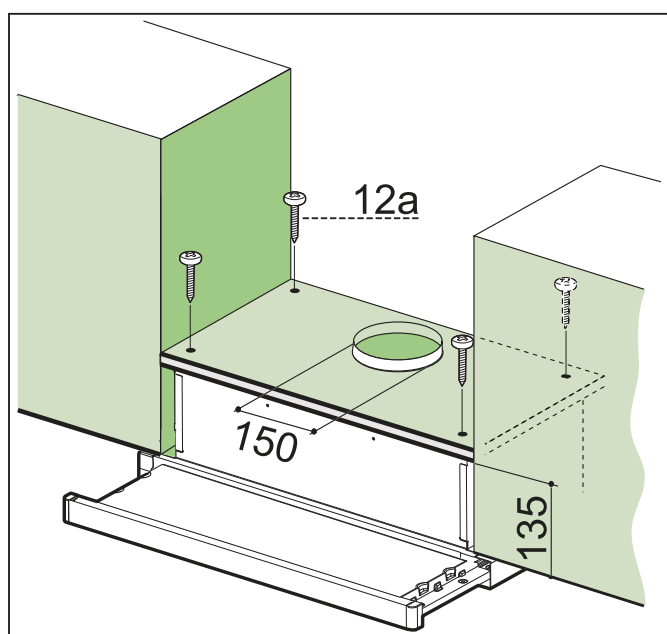
Značení na výrobku nebo hodnoty uvedené v jiných dokumentech dodávaných s výrobkem jsou hodnoty, které byly dosaženy v laboratorních podmínkách v souladu s příslušnými normami. Tyto hodnoty se mohou lišit podle použití výrobku a podmínek používání.

3 Instalace

3.1 Vrtání podpěrné plochy a namontování digestoře

Upevnění šroubů

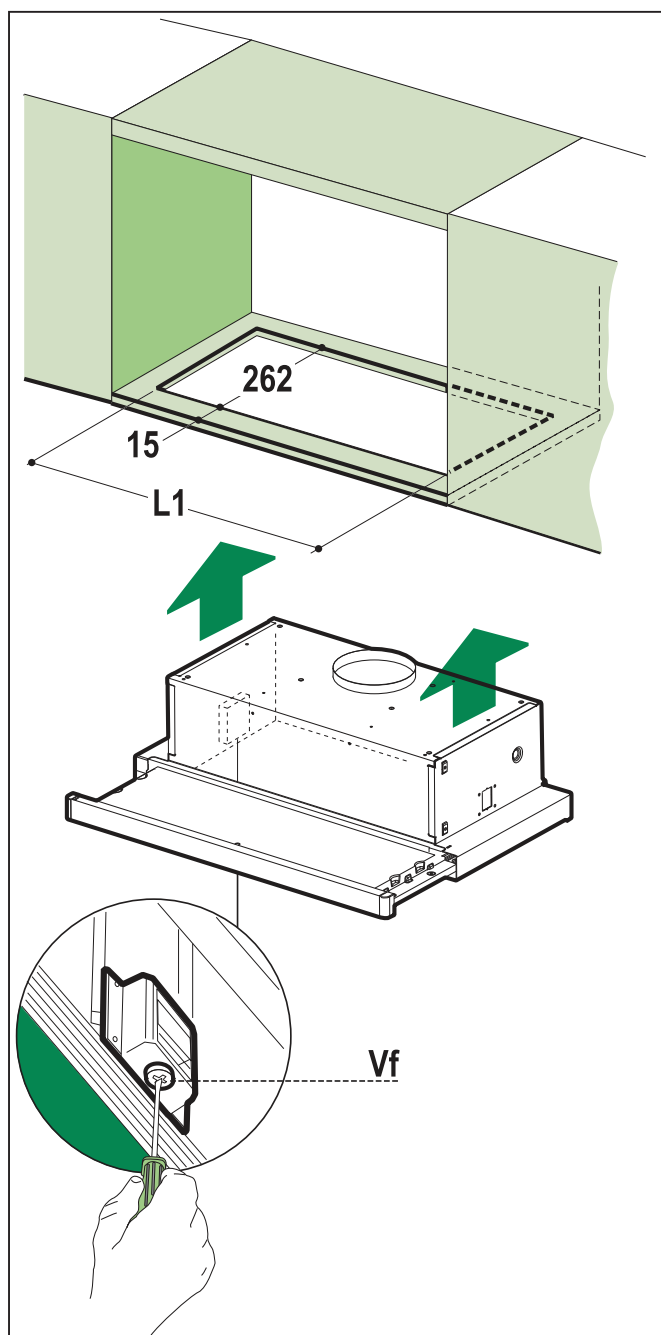
- Podpěrná plocha digestoře musí být 135 mm nad spodní plochou stěnových jednotek.
- Provrtajte podpěru pomocí vrtáku o průměru 4,5 mm použitím přiložené vrtací šablony.
- Vyřežte díru o průměru 120-150 mm v podpěrné ploše za použití přiložené vrtací šablony.
- Upevněte za použití přiložených 4 šroubů 12a (4,2 x 44,4).



Zacvakávací upevnění

- Digestoř může být instalována přímo na spodní plochu stěnových jednotek pomocí zacvakávacích bočních držáků.
- Vyřízněte odpovídající otvor na spodní ploše stěnové jednotky, jak je znázorněno.
- Vložte digestoř tak, aby boční držáky zapadly na místo.

- Upevněte polohu přitažením šroubů Vf vespod digestoře.

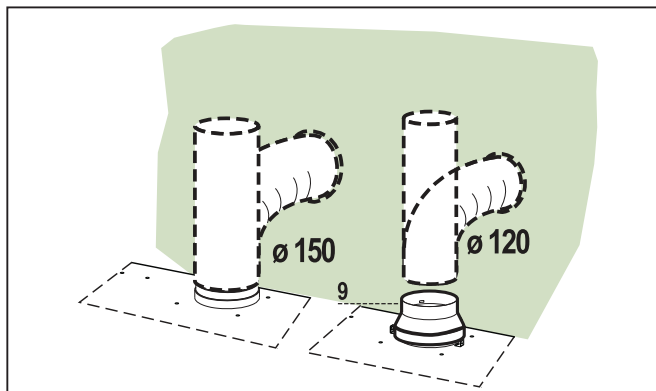
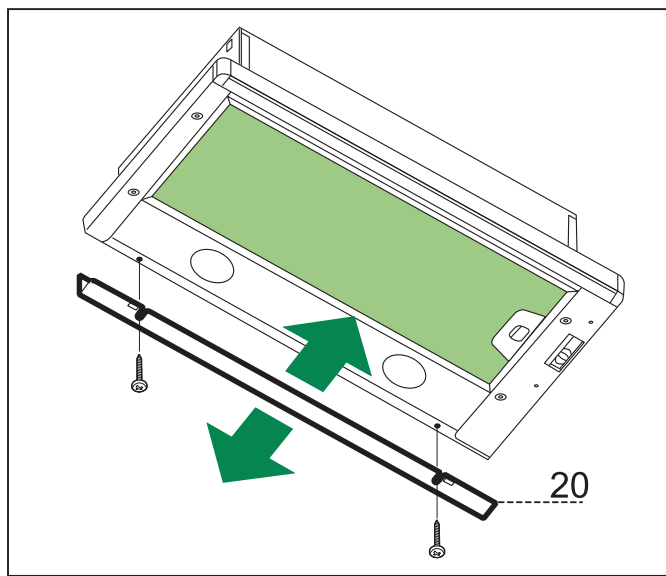


3 Instalace

Typ digestoře	CTB 6250 W/B/X	CTB 9250 X
L1	510	810

Uzavírací prvek

- Prostor mezi okrajem digestoře a zadní stěnou může být uzavřen za pomoci přiloženého prvku 20 a šroubů dodaných za tímto účelem.



- Vložte redukční přírubu 9 na vývod z těla digestoře.
- Připojte přírubu na vývod na polici nad digestoří použitím ohebného nebo neohebného potrubí o průměru 120 mm.
- Namontujte potrubí do polohy pomocí dostatečných svorek pro potrubí (nejsou součástí dodávky).
- Upevněte mřížku vývodu vzduchu 8 na recirkulační vývod vzduchu pomocí dodaných 2 šroubů 12e (2,9 x 9,5).
- Ujistěte se, že byly vloženy filtry aktivního uhlí.

3.2 Připojení

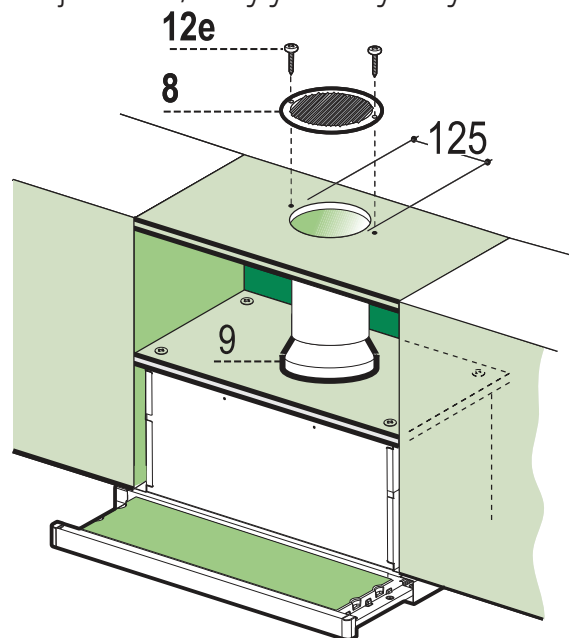
3.2.1 Vzduchový výfukový systém v tunelové verzi

Při instalaci tunelové verze připojte digestoř ke komínu pomocí ohebného nebo neohebného potrubí o průměru 150 nebo 120 mm, výběr je ponechán na instalatérovi.

- Pro instalaci připojení výfuku vzduchu o průměru 120 mm, vložte redukční přírubu 9 na vývod z těla digestoře.
- Namontujte potrubí do polohy pomocí dostatečných svorek pro potrubí (nejsou součástí dodávky).
- Odstraňte případné uhelné filtry.

3.2.2 Recirkulační verze vývodu vzduchu

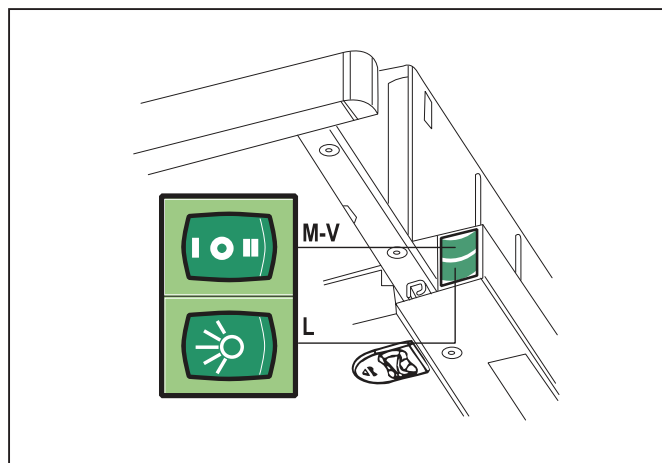
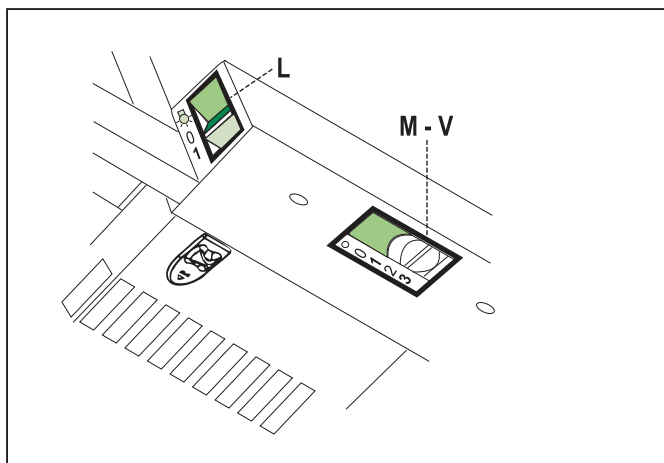
- Vyřízněte otvor o průměru 125 mm v jakékoli polici, která může být umístěna nad digestoří.



3.2.3 Elektrické zapojení

- Připojte digestoř k napájení pomocí dvoupólového přepínače s odstupem kontaktů nejméně 3 mm.
- Při prvním otevření posuvného vozíku po instalaci digestoře jej vytáhněte rychle dokud nezačlepně.

4 Použití



4.1 Ovládací panel

L	Světlo	Vypíná a zapíná osvětlení
M	Motor	Vypíná a zapíná motor digestoře
V	Rychlost	Nastavuje provozní rychlost digestoře 1. Nízká rychlost, používaná pro nepřetržitou a tichou změnu vzduchu za přítomnosti lehkých výparů. 2. Střední rychlost je vhodná pro většinu provozních podmínek s ohledem na optimální poměr proudění vzduchu a úroveň hluku. 3. Maximální rychlost se používá k eliminaci velkého množství výparů z vaření, včetně dlouhých období

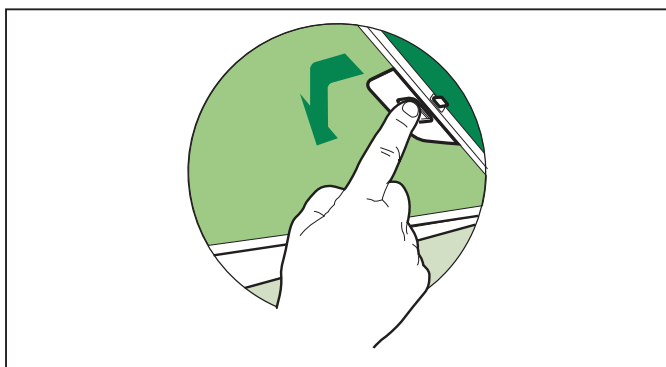
L	Světlo	Vypíná a zapíná osvětlení
M	Motor	Vypíná a zapíná motor digestoře
V	Rychlost	Nastavuje provozní rychlost digestoře 1. Nízká rychlost, používaná pro nepřetržitou a tichou změnu vzduchu za přítomnosti lehkých výparů. 2. Střední rychlost je vhodná pro většinu provozních podmínek s ohledem na optimální poměr proudění vzduchu a úroveň hluku.

5 Údržba

5.1 Filtry na mastnotu

5.1.1 Čištění kovových samonosných filtrů na mastnotu

- Filtry musí být čištěny každé 2 měsíce nebo častěji v případě obzvláště intenzivního používání digestoře. Filtry lze mýt v myčce na nádobí.
- Vysuňte posuvný sací panel.
- Po odpojení příslušných upevňovacích prvků odstraňte filtry po jednom.
- Filtry umyjte a dávejte pozor, ať se neohnou. Nechte je vyschnout před jejich připevněním. (Barva povrchu filtru se může měnit v čase, to však nemá vliv na výkon filtru).
- Při nasazování filtrů ověřte, zda je na vnější straně vidět držadlo.
- Uzavřete posuvný sací panel.



5.2 Uhelný filtr (Recyklační verze)

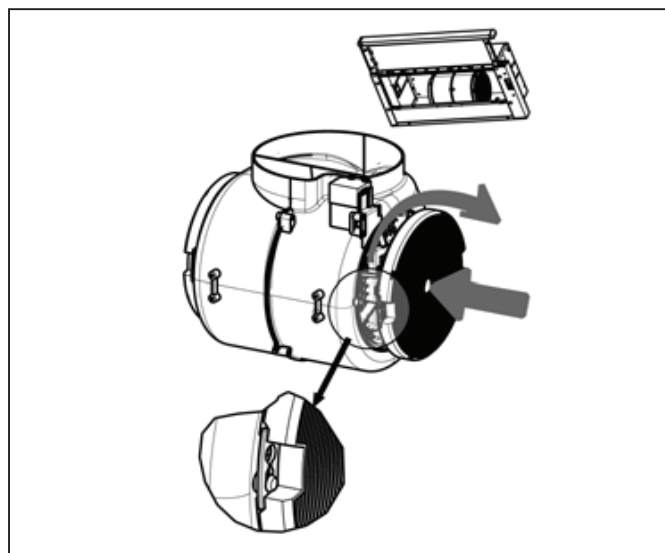
5.2.1 Výměna uhelných filtrů



Varování: Vypněte světla a počkejte na ochlazení lamp předtím, než vyměníte pachový filtr.

- Tyto filtry nelze mýt a obnovovat, je nutno je vyměňovat cca každé 4 měsíce provozu, případně častěji při intenzivnějším použití.
- Vysuňte posuvný sací panel.
- Odejměte filtry na mastnotu.

- Vyjměte nasycený uhlíkový filtr uvolněním upevňovacích háčků.
- Upevněte nový filtr zaháknutím na místo.
- Vyměňte filtry na mastnotu.
- Uzavřete posuvný sací panel.

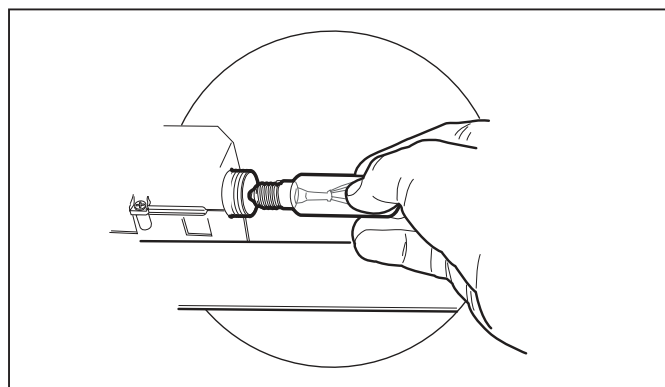


5.3 Osvětlení

5.3.1 Výměna osvětlení

28W světlo

- Demontujte kovové filtry na mastnotu.
- Odšroubujte žárovky a nahraďte je novými se stejnými parametry.
- Vyměňte kovové filtry na mastnotu.



Najprv si prečítajte túto používateľskú príručku!

Vážený zákazník,

Ďakujeme vám, že ste si vybrali produkt značky Beko. Dúfame, že so svojím produktom, ktorý bol vyrobený najmodernejšou technológiou vo vysokom štandarde, dosiahnete najlepšie výsledky. Z tohto dôvodu si pred použitím produktu pozorne prečítajte celú túto používateľskú príručku a všetky ostatné sprievodné dokumenty a uschovajte ich pre referenciu do budúcnosti. Ak produkt poskytnete niekomu inému, dajte mu tiež používateľskú príručku. Dodržujte všetky varovania a informácie v používateľskej príručke.

Pamätajte si, že táto používateľská príručka sa môže vzťahovať aj na niektoré ďalšie modely. Rozdiely medzi modelmi sú v príručke presne vymedzené.

Vysvetlenie symbolov

V celej používateľskej príručke sa používajú nasledujúce symboly:



Dôležité informácie alebo užitočné tipy pre používanie.



Výstrahy pred nebezpečnými situáciami týkajúce sa ohrozenia života a majetku.



Varovanie pred zásahom elektrickým prúdom.



Baliace materiály produktu sa vyrobili z recyklovateľných materiálov v súlade s našimi národnými nariadeniami na ochranu životného prostredia.

Baliaci materiál nelikvidujte spolu s komunálnym alebo iným odpadom. Zoberte ho na zberné miesto baliaceho materiálu, ktoré vytvorili miestne úrady.



Tento produkt sa vyrobil za použitia najnovšej technológie v podmienkach šetrných pre životné prostredie.





Pokyny pre použitie sa vzťahujú na viacero verzií tohto spotrebiča. V súlade s tým môžete nájsť popisy jednotlivých funkcií, ktoré sa nevzťahujú na váš špecifický spotrebič.

1.1 Inštalácia

- Výrobca nenesie žiadnu zodpovednosť za akékoľvek škody spôsobené nesprávnou alebo nevhodnou inštaláciou.
- Minimálna bezpečná vzdialenosť medzi hornou plochou sporáka a odsávacím digestorom je 650 mm (niektoré modely sa dajú nainštalovať v nižšej výške, obráťte sa na odseky týkajúce sa pracovných rozmerov a inštalácie).
- Skontrolujte, či sieťové napájanie je v súlade s tým, ktoré je uvedené na menovitom štítku upevnenom vo vnútri digestora.
- Pri spotrebičoch triedy I skontrolujte, či domáce sieťové napájanie zaručuje adekvátne uzemnenie.

- Pripojte digestor k odsávaciemu kanálu prostredníctvom potrubia s minimálnym priemerom 120 mm. Dráha kanálu musí byť čo najkratšia.
- Odsávací digestor nepripájajte k odsávacím vývodom, cez ktoré prechádzajú výpary zo spaľovania (bojlery, krby atď.).
- Ak sa odsávanie použije v spojení s neelektrickými spotrebičmi (napr. spotrebičmi spaľujúcimi plyn), musí sa zaručiť dostatočná úroveň prevzdušnenia v miestnosti, aby sa predišlo spätnému prietoku vyfukovaného plynu. V kuchyni sa musí nachádzať otvor, ktorý je priamo prepojený k vonkajšiemu vzduchu, aby sa zaručil vstup čistého vzduchu.

1.2 Používanie

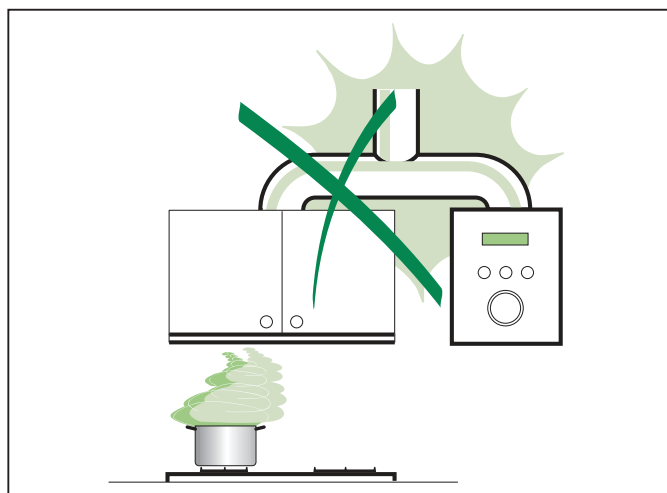
Digestor sporáka sa navrhol výlučne pre domáce použitie za účelom odstránenia kuchynských pachov.

- Digestor nikdy nepoužívajte na iné účely, ako sú tie, na ktoré bol navrhnutý.
- Počas prevádzky nikdy pod digestorom nenechávajte vysoké voľné plamene.

1

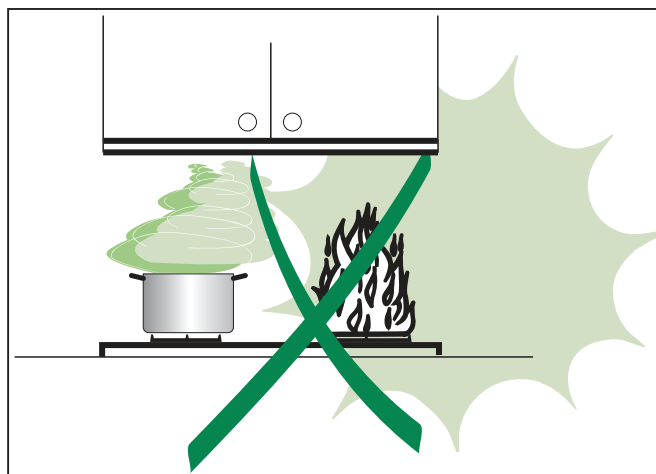
Dôležité pokyny pre bezpečnosť a ochranu životného prostredia

- Upravte intenzitu plameňa, aby sa nasmerovala výlučne na dno panvice a uistite sa, že nepresahuje cez bočné strany.
- Fritézy sa musia počas používania nepretržite monitorovať: prehriaty olej môže vzplanúť.
- Digestor by nemali používať deti alebo osoby, ktoré neboli riadne poučené.



1.3 Údržba

- Pred vykonaním akejkoľvek údržby spotrebič vypnite alebo odpojte od sieťového napájania.
- Po určenom časovom období vyčistite a/alebo vymeňte filtre (nebezpečenstvo požiaru).
- Vyčistite digestor pomocou vlhkej handričky a neutrálneho tekutého čistiaceho prostriedku.



1.4 V súlade so smernicou o odpadoch z elektrických a elektronických zariadení a zneškodňovaní odpadov:

Tento produkt je v súlade so smernicou o odpadoch z elektrických a elektronických zariadení EÚ (2012/19/EÚ). Tento produkt obsahuje symbol triedeného odpadu pre odpadové elektrické a elektronické vybavenie (WEEE).



Tento produkt bol vyrobený z vysoko kvalitných častí a materiálov, ktoré môžu byť znovu použité a sú vhodné na recykláciu. Na konci životnosti odpad z produktu neodstraňujte s bežným odpadom z domácnosti ani s iným odpadom. Recyklujte ho v zbernom mieste určenou na recykláciu elektrického a elektronického vybavenia. Pre zistenie informácií o zberných miestach kontaktujte miestne úrady.

V súlade s Obmedzením používania niektorých nebezpečných látok v elektronických a elektrických zariadeniach

Tento produkt bol zakúpený v súlade so smernicou o odpadoch z elektrických a elektronických zariadení EÚ (2011/65/EÚ). Neobsahuje žiadne nebezpečné alebo zakázané materiály špecifikované smernicou.

1.5 Informácie o balení



Balenie produktu je vyrobené z recyklovateľných materiálov, v súlade s našou národnou legislatívou. Baliaci materiál nelikvidujte spolu s komunálnym alebo iným odpadom. Zoberte ho na zberné miesto baliaceho materiálu, ktoré vytvorili miestne úrady.

2 Vlastnosti

2.1 Komponenty

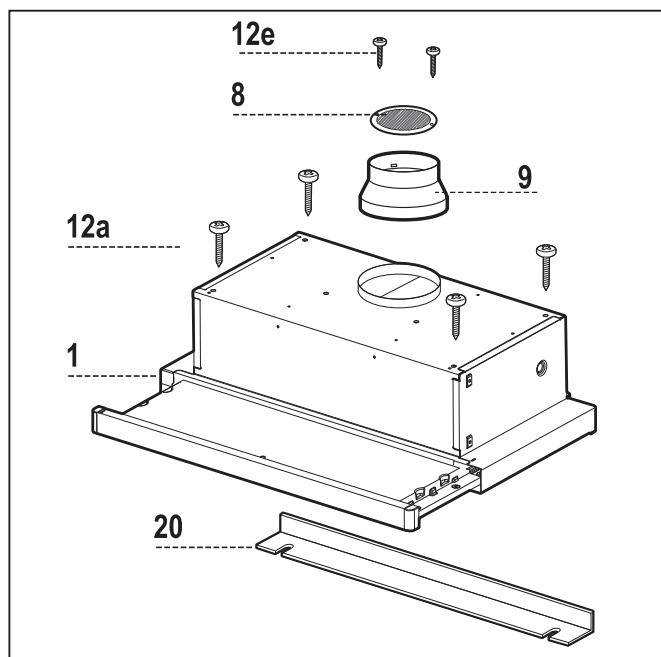
Ref.	Množstvo	Komponenty produktu
1	1	Kompletné telo digestora, vrátane: Ovládacie prvky, osvetlenie, ventilátor, filtre
8	1	Smerová mriežka vzduchového výstupu
9	1	Redukčná príruha $\varnothing 150-120$ mm
20	1	Uzatvárací prvok

Ref. Množstvo Inštalačné komponenty

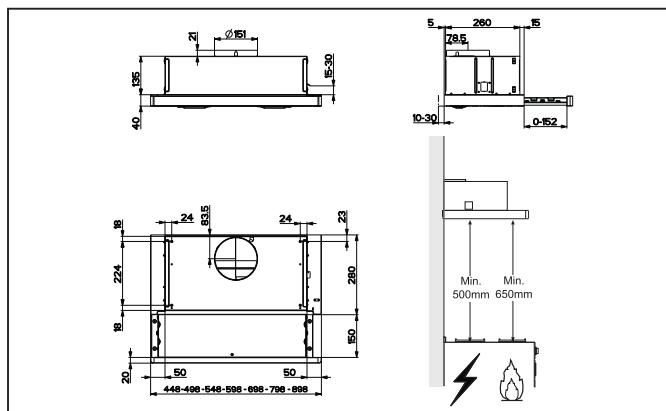
12a	4	Skrutky 4,2 x 44,4
12e	2	Skrutky 2,9 x 9,5

Množstvo Dokumentácia

1	Návod na použitie
---	-------------------



2.2 Rozmery



2 Vlastnosti

2.3 Technické parametre

	CTB 6250 W	CTB 6250 B	CTB 6250 X/XH	CTB 9250 X/ XH
Šírka	598 mm			898 mm
Hĺbka	175 mm			
Výška	280 mm			
Privádzané napätie	220 - 240 V, 50 - 60 Hz			
Ovládanie	3 polohy			
Odsávací výkon	420 m ³ /hod			
Výkon motora	140 W			
Výkon žiarovky	2 x 28 W			
Priemer potrubia na vývod vzduchu	120-150 mm			
Čistá hmotnosť	7,6 kg			9,3 kg
Hmotnosť brutto	8,5 kg			10,5 kg
Farba	Biela	Čierna	Nehrdzavejúca oceľ	Nehrdzavejúca oceľ

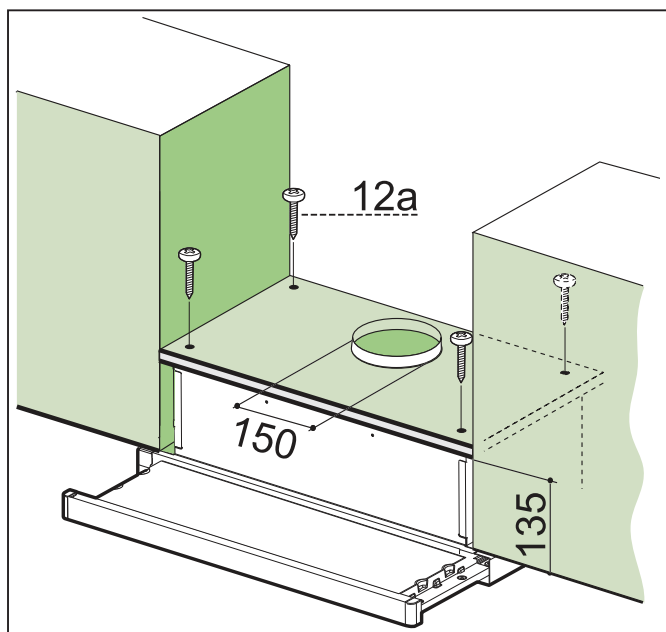
Označenia uvedené na výrobku alebo hodnoty uvedené v iných dokumentoch priložených k výrobku boli získané v laboratórnych podmienkach podľa príslušných noriem. Tieto hodnoty sa môžu líšiť podľa použitia výrobku a okolitých podmienok.

3 Inštalácia

3.1 Vrtanie nosnej plochy a inštalácia digestora

Montáž skrutiek

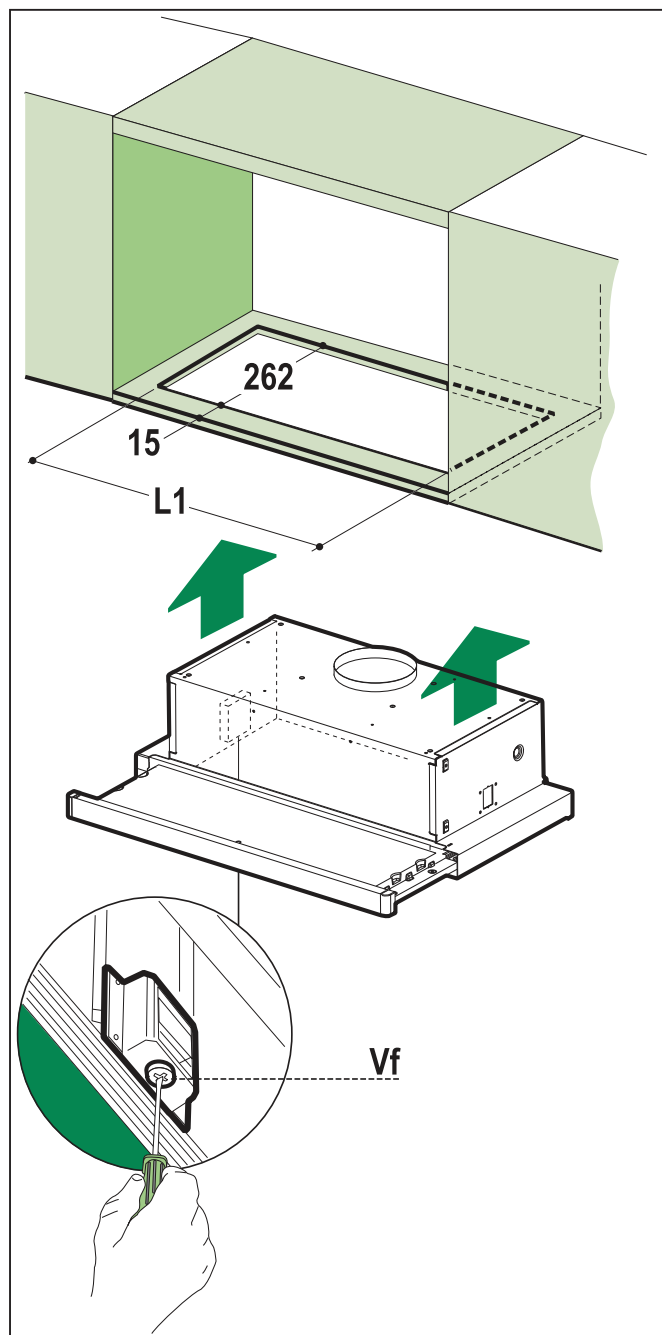
- Nosná plocha digestora musí byť 135 mm nad spodnou plochou stenovej jednotky.
- Namontujte nosnú plochu s vrtákom \varnothing 4,5 mm pomocou dodanej vrtnej šablóny.
- Na nosnej ploche vyrežte otvor o veľkosti 120 až 150 mm podľa dodanej vrtnej šablóny.
- Pripevnite pomocou 4 skrutiek 12a (4,2 x 44,4).



Montáž zacvaknutím

- Digestor môže byť inštalovaný priamo na spodnú plochu stenovej jednotky pomocou nadvakávacích bočných držiakov.
- Vyrežte montážny otvor na spodnej strane stenovej jednotky tak, ako je to znázornené.
- Vkladajte digestor, kým bočný držiak nezapadne na miesto.

- Zabezpečte polohu utiahnutím skrutiek Vf pod digestorom.

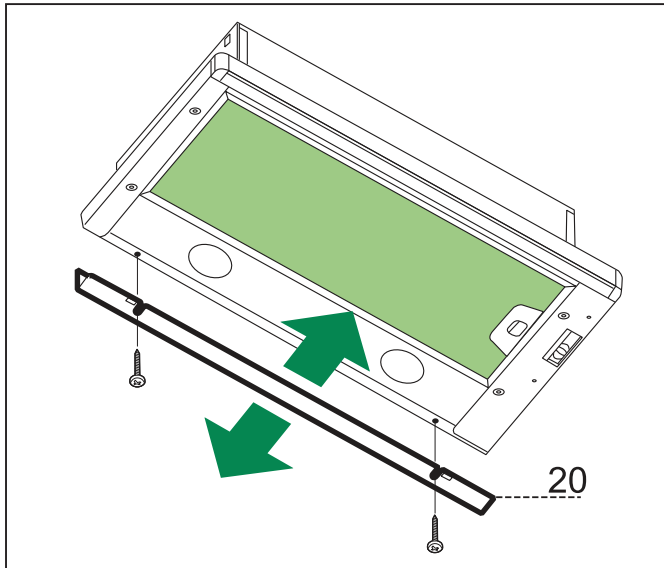


Typ digestora	CTB 6250 W/B/X	CTB 9250 X
L1	510	810

3 Inštalácia

Uzatvárací prvok

- Priestor medzi okrajom digestora a zadnou stenou môže byť uzatvorený pomocou dodávaného prvku 20 a skrutiek dodaných na tento účel.

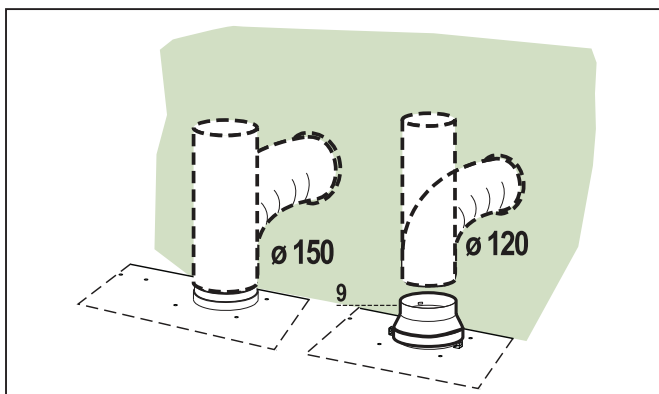


3.2 Pripojenie

3.2.1 Systém odsávania vzduchu s priechodovou verziou

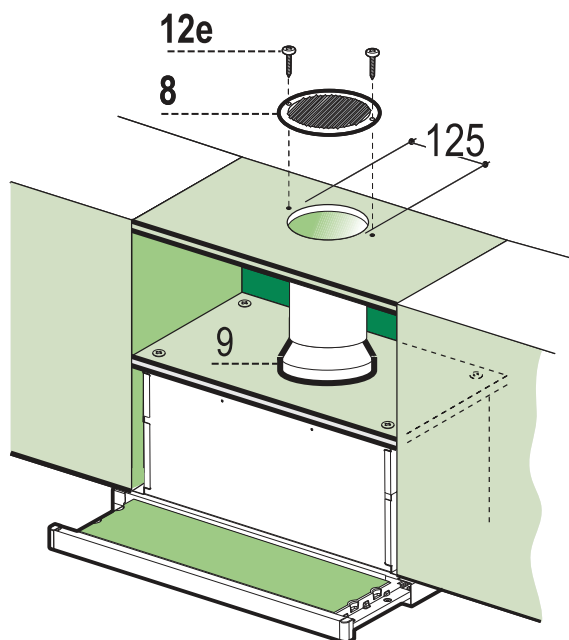
Pri inštalácii priechodovej verzie pripojte digestor ku komínu buď pomocou ohybného alebo pevného potrubia \varnothing 150 alebo 120 mm, ktorého výber je ponechaný na inštalatérovi.

- Ak chcete nainštalovať prípojku odsávania vzduchu \varnothing 120 mm, vložte redukčnú prírubu 9 na výstup digestora.
- Pripevnite potrubie do polohy pomocou dostatočného počtu svoriek (nie sú súčasťou dodávky).
- Odstráňte prípadné uhlíkové filtre.



3.2.2 Odsávanie vzduchu s recirkuláciou

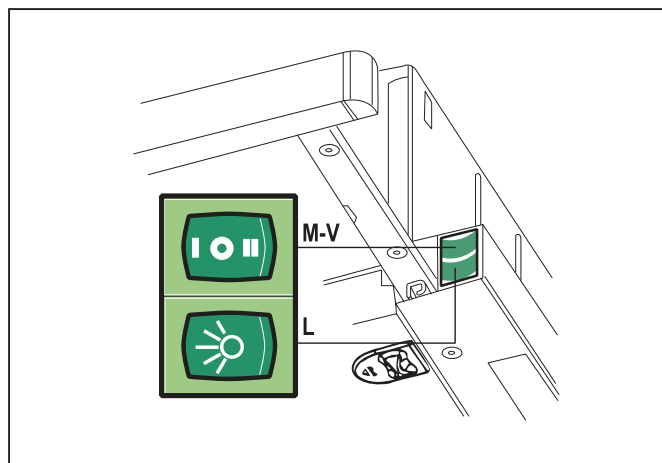
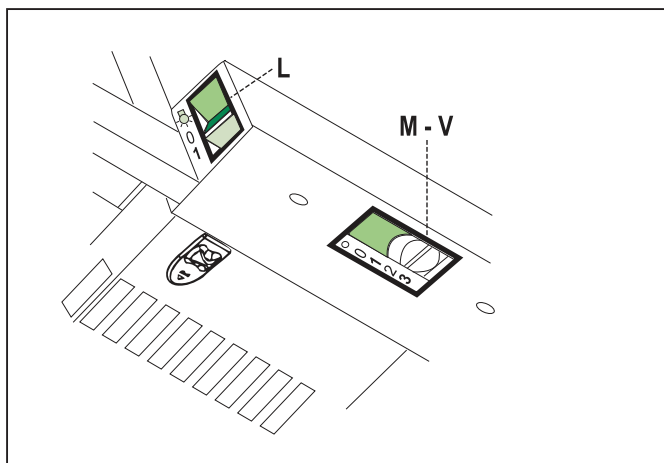
- Vyrežte otvor \varnothing 125 mm na akejkoľvek policičke, ktorá je umiestnená nad krytom.
- Vložte redukčnú prírubu 9 na výstup digestora.
- Pripojte prírubu k výstupu na policičke nad digestorom pomocou pružného alebo pevného potrubia \varnothing 120 mm.
- Pripevnite potrubie do polohy pomocou dostatočného počtu svoriek (nie sú súčasťou dodávky).
- Pomocou 2 skrutiek 12e (2,9 x 9,5) upevnite mriežku výstupu vzduchu 8 na výstupe recirkulovaného vzduchu.
- Uistite sa, že boli vložené filtre s aktívnym uhlím.



3.2.3 Elektrické pripojenie

- Pripojte digestor k sieťovému napájaniu cez dvojpólový spínač, ktorý má kontaktnú medzeru aspoň 3 mm.
- Pri prvom otvorení posuvného panelu po inštalácii digestora, ho vytiahnite rýchlo, až kým nezacvakne.

4 Používanie



4.1 Ovládací panel

L	Svetlo	Zapína a vypína osvetlenie
M	Motor	Zapína a vypína motor odsávania
V	Rýchlosť	Nastavuje prevádzkovú rýchlosť digestora: 1. Nízka rýchlosť, používaná na nepretržitú a tichú výmenu vzduchu za prítomnosti ľahkých pár z varenia. 2. Stredná rýchlosť, vhodná pre väčšinu prevádzkových podmienok s optimálnym pomerom toku vzduchu / hluku. 3. Maximálna rýchlosť používaná na elimináciu objemných emisií výparov z varenia, vrátane dlhých období

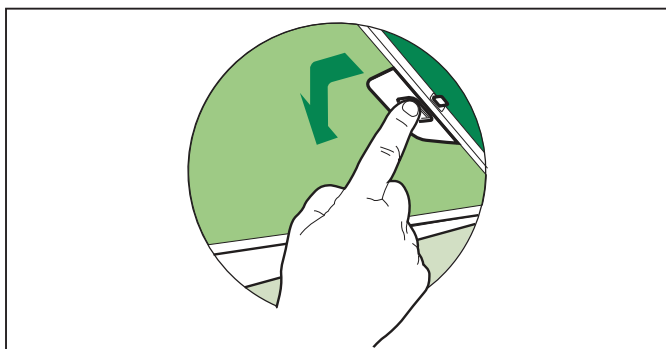
L	Svetlo	Zapína a vypína osvetlenie
M	Motor	Zapína a vypína motor odsávania
V	Rýchlosť	Nastavuje prevádzkovú rýchlosť digestora: 1. Nízka rýchlosť, používaná na nepretržitú a tichú výmenu vzduchu za prítomnosti ľahkých pár z varenia. 2. Stredná rýchlosť, vhodná pre väčšinu prevádzkových podmienok s optimálnym pomerom toku vzduchu / hluku.

5 Údržba

5.1 Filtre na zachytávanie mastnoty

5.1.1 Čistenie kovových samopodporných filtrov na zachytávanie mastnoty

- Filtre sa musia čistiť každé 2 mesiace, alebo častejšie v prípade obzvlášť častého používania digestora. Filtre sa môžu umývať v umývačke riadu.
- Vytiahnite posuvný sací panel.
- Po odpojení príslušných upevňovacích prvkov odstráňte filtre jeden po druhom.
- Umyte filtre, ale dávajte pozor, aby ste ich neohli. Pred opätovným osadením ich nechajte vyschnúť. (Farba povrchu filtra sa môže v priebehu času meniť, ale nemá vplyv na efektívnosť filtra).
- Pri opätovnom osadení sa uistite, že je rúčka viditeľná z vonkajšej strany.
- Zatvorte posuvný sací panel.



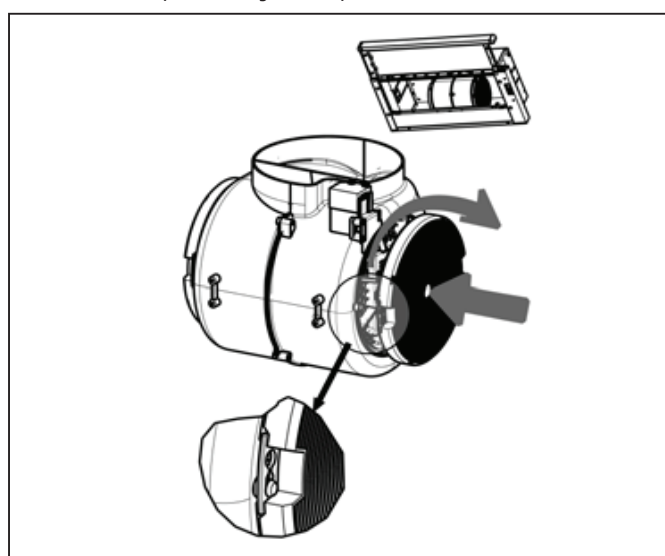
5.2 Uhlíkový filter (Recyklačná verzia)

5.2.1 Výmena uhlíkových filtrov



Varovanie: Pred výmenou pachového filtra vypnite svetlá a počkajte, kým sa lampy nezhasnú.

- Tieto filtre sa nedajú umývať ani regenerovať a musia sa vymieňať približne každé 4 mesiace alebo častejšie pri častom používaní.
- Vytiahnite posuvný sací panel.
- Odpojte filtre na zachytávanie mastnoty.
- Odstráňte nasýtený uhlíkový filter uvoľnením upevňovacích háčikov
- Na miesto nasadíte nový filter.
- Vymeňte filtre na zachytávanie mastnoty.
- Zatvorte posuvný sací panel.



5.3 Osvetlenie

5.3.1 Výmena osvetlenia

28W svetlo

- Odpojte kovové filtre na zachytávanie mastnoty
- Odskrutkujte žiarovky a vymeňte ich za nové, ktoré majú rovnaké charakteristiky.
- Vymeňte kovové filtre na zachytávanie mastnoty.

