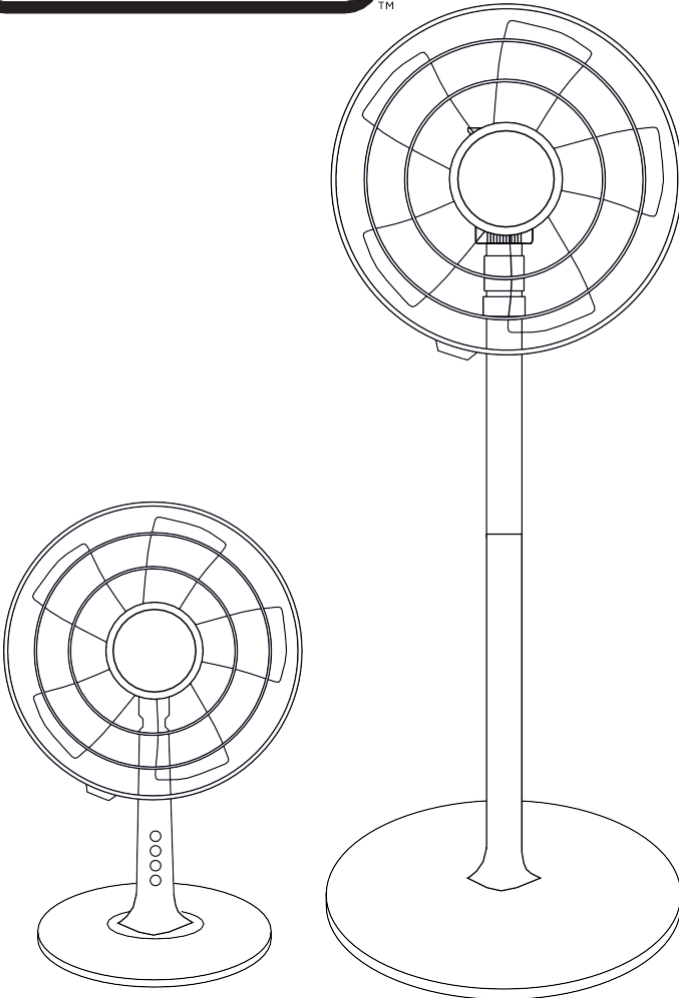


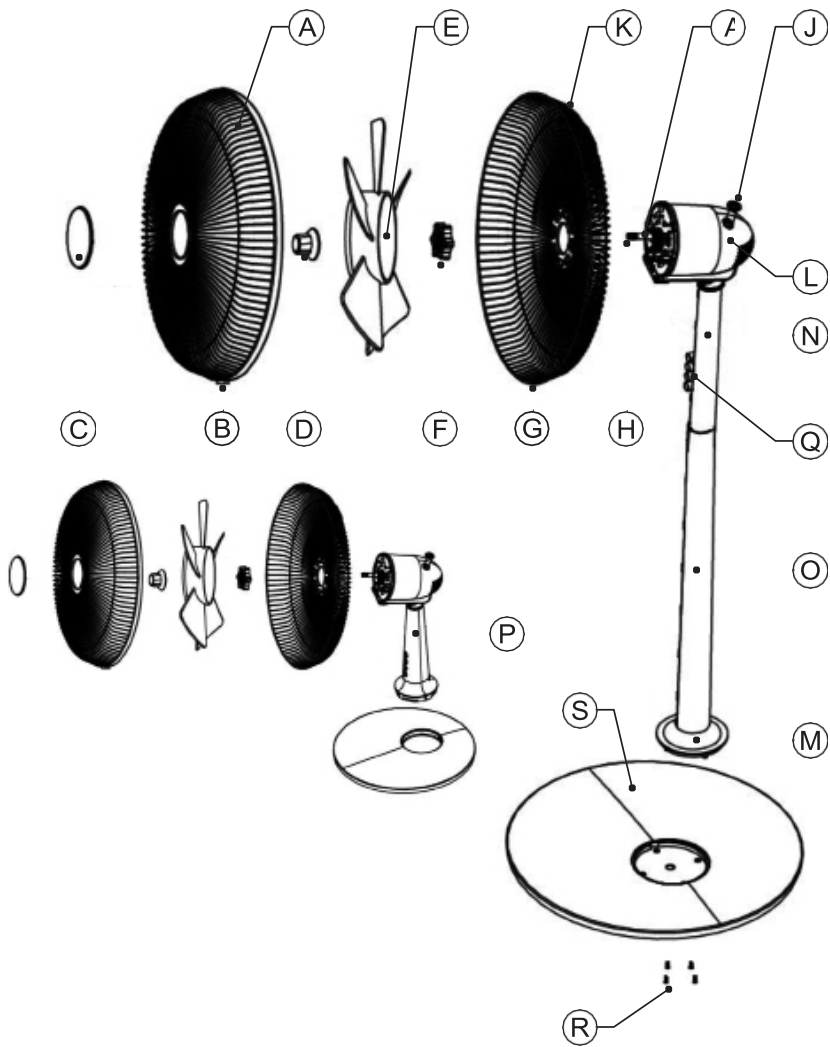
**BLACK+
DECKER**

TM

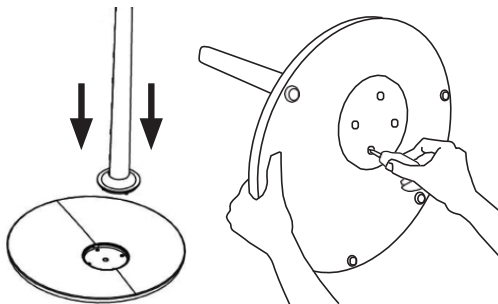


www.blackanddecker.eu

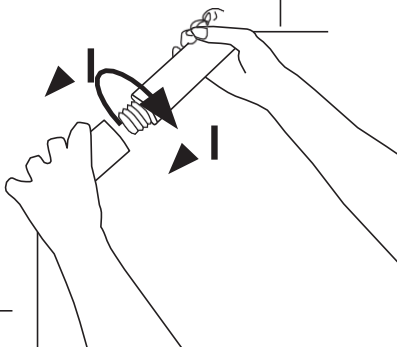
BXEFD40E-BXEFP60E



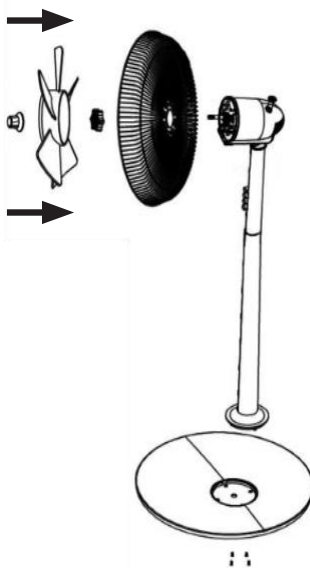
Obr.1



Obr.2



Obr.



Vážení zákazník,

Ďakujeme veľmi pekne, že ste sa rozhodli kúpiť produkt BLACK+DECKER.

Vďaka svojej technológii, konštrukcii a prevádzke a skutočnosti, že prekračuje najprísnejšie štandardy kvality, je možné zabezpečiť plne uspokojivé používanie a dlhú životnosť výrobku.

♦ Pred zapnutím spotrebiča si pozorne prečítajte tieto pokyny a uschovajte si ich pre budúce použitie. Nedodržanie týchto pokynov môže mať za následok nehodu.

BEZPEČNOSTNÉ ODPORÚČANIA A UPOZORNENIA

- ♦ Tento spotrebič môžu používať deti vo veku od 8 rokov a osoby so zníženými fyzickými, zmyslovými alebo duševnými schopnosťami alebo s nedostatkom skúseností a znalostí, ak boli pod dohľadom alebo dostali pokyny týkajúce sa bezpečného používania spotrebiča a chápu súvisiace riziká.
- ♦ Čistenie a údržbu používateľa nesmú vykonávať deti, pokiaľ nie sú pod dohľadom.
- ♦ Toto zariadenie nie je hračka. Deti by mali byť pod dohľadom, aby sa zabezpečilo, že sa so spotrebičom nebudú hrať.
- ♦ Pred začatím akejkoľvek inštalácie alebo montáže sa uistite, že je ventilátor vypnutý zo siete.
- ♦ Pred vykonaním akéhokoľvek čistenia odpojte spotrebič od elektrickej siete. Pred odstránením krytu sa uistite, že je ventilátor vypnutý zo siete.
- ♦ Ak má sieťovú prípojku

poškodené, musí byť vymenené, odnesť spotrebič do autorizovanej technickej podpory. Nepokúšajte sa rozoberať ani opravovať Spotrebič sami, aby ste sa vyhli nebezpečenstvu.

◆ Toto zariadenie je určené len na použitie v domácnosti, nie na profesionálne, priemyselné použitie.

- ◆ Pred zapojením spotrebiča do zásuvky sa uistite, že napätie uvedené na výkonovom štítku zodpovedá sieťovému napätiu.
- ◆ Pripojte spotrebič k zásuvke, ktorá môže dodávať minimálne 10 ampérov.
- ◆ Zástrčka spotrebiča musí správne zapadnúť do sieťovej zásuvky. Zástrčku nemeňte. Nepoužívajte zástrčkové adaptéry.
- ◆ Zariadenie sa musí používať a umiestniť na rovné, stabilné Povrch.
- ◆ Nepoužívajte prístroj, ak je kábel alebo zástrčka poškodená.
- ◆ Ak sa niektorý z krytov spotrebiča zlomí, okamžite odpojte spotrebič od elektrickej siete, aby ste predišli možnosti úrazu elektrickým prúdom.
- ◆ Nepoužívajte prístroj, ak spadol na podlahu, ak
Existujú viditeľné známky poškodenia alebo úniku.
- ◆ Napájací kábel nepoužívajte silou. Nikdy nepoužívajte napájací kábel na zdvíhanie, prenášanie alebo odpájanie spotrebiča.
- ◆ Napájací kábel neobtáčajte okolo spotrebiča.
- ◆ Napájací kábel nestláčajte ani nestláčajte.
- ◆ Skontrolujte stav napájacieho kábla. Poškodené alebo zamotané káble zvyšujú riziko úrazu elektrickým prúdom.
- ◆ Spotrebič nie je vhodný na vonkajšie použitie.
- ◆ Napájací kábel by sa mal pravidelne kontrolovať, či nevykazuje známky poškodenia a ak je kábel poškodený, spotrebič sa nesmie používať.
- ◆ Nepoužívajte ani neskladujte prístroj vonku.
- ◆ Nenechávajte prístroj vonku v daždi alebo vystavený vlhkosti. Ak sa do spotrebiča dostane voda, zvýši sa riziko úrazu elektrickým prúdom.
- ◆ Nedotýkajte sa zástrčky mokrymi rukami.
- ◆ Počas prevádzky sa nedotýkajte žiadnej pohyblivej časti spotrebiča.

Použitie a starostlivosť:

- ♦ Pred každým použitím úplne odviňte napájaci kábel spotrebiča.
- ♦ Ak spínač nefunguje, spotrebič nepoužívajte.
- ♦ Použite rukoväť (rukoväte) spotrebiča, chyťte ho alebo ho presuňte.
- ♦ Nepoužívajte prístroj, ak je prevrátený a neotáčajte ho.
- ♦ Spotrebič neprevracajte, kým sa používa alebo je pripojený k elektrickej sieti.
- ♦ Keď spotrebič nepoužívate a pred čistením, odpojte ho od elektrickej siete.
- ♦ Tento prístroj uchovávajte mimo dosahu detí a/alebo osôb s fyzickými, zmyslovými alebo zníženými duševnými poruchami alebo nedostatkom skúseností a vedomostí.
- ♦ Uistite sa, že prach, nečistoty alebo iné cudzie predmety neblokujú mriežku ventilátora na spotrebiči.
- ♦ Udržujte prístroj v dobrom stave. Skontrolujte, či pohyblivé časti nie sú nesprávne zarovnané alebo zaseknuté, a uistite sa, že nie sú poškodené časti alebo anomálie, ktoré by mohli brániť správne fungovaniu spotrebiča.
- ♦ Nikdy nenechávajte spotrebič zapojený a bez dozoru, keď sa nepoužíva. To šetrí energiu a predlžuje životnosť spotrebiča.

Služba:

- ♦ Akékoľvek nesprávne použitie alebo nedodržanie návodu na použitie zaniká záruka a zodpovednosť výrobcu.

POPIS

- A Predná mriežka chladiča
 - B Zabezpečenie stráže
 - C Predný kryt
 - D Poistná matica E-kužela Vrtuľa
 - F Poistná matica ochranného krytu
 - G Zadná mriežka chladiča
 - H Hriadeľ motora
 - I Hriadeľový kolík
 - J Gombík riadenia oscilácie K Držadlo
 - L Čepiec
 - M Základňa nôh
 - N Rúrka rackového vrchu * O Rúrka na dne stojana * Rúrka stojana P
- Tlačidlo rýchlosti Q

(Pôvodné pokyny)

R Skrutka*

S Podstavec

(*) K dispozícii iba na BXEFP60E

Ak model vášho spotrebiča nemá príslušenstvo opísané vyššie, môžete ho zakúpiť aj samostatne od služby technickej pomoci.

INŠTALÁCIA

- ◆ Nezabudnite odstrániť všetok obalový materiál z vnútornej strany spotrebiča.
- ◆ Pred začatím akejkoľvek inštalácie alebo montáže sa uistite, že je ventilátor vypnutý zo siete.
- ◆ Spotrebič by sa mal používať s namontovanou základňou.

Montáž základne (LEN PRE STOLOVÝ VENTILÁTOR):

- ◆ Zasuňte napájaci kábel do základného otvoru a nastavte vyduť tak, aby bola trubica stojana zarovnaná s priestorom základného otvoru, a otočte trubicu stojana v smere hodinových ručičiek.

MONTÁŽ ZÁKLADNE (LEN PRE VENTILÁTOR PODSTAVCA):

- ◆ Zasuňte spodnú rúru stojana (O) do základného otvoru (S) a nohu (M) stojacej rúrky držte v jednej rovine s priestorom základného otvoru.
- ◆ Potom pomocou štyroch skrutiek (R) utiahnite (obrázok 1).
- ◆ Vložte hornú trubicu stojana (N) do spodnej trubice stojana (O) ruky blízko oblasti závitu a otáčajúce sa v smere hodinových ručičiek (obrázok 2).

Montáž mriežky a vrtule:

- ◆ Vyberte maticu kužeľového zámku a maticu ochranného zámku z hriadeľa motora.
- ◆ Namontujte zadný kryt tak, že ho umiestnite na lokalizačné kolíky
- ◆ Pripevnite kryt k telu motora maticou ochranného zámku (obr. 3).
- ◆ Zatlačte lopatku ventilátora na hriadeľ motora zarovnaním drážok v spodnej časti lopatky s čapom hriadeľa.
- ◆ Zaisťte čepeľ poistnou maticou. Matica kužeľového zámku musí byť utiahnutá symetrickým otáčaním v smere hodinových ručičiek. Skontrolujte, či sa lopatky ventilátora otáčaním rúk voľne otáčajú.
- ◆ Otvorte uzamykaciu sponu predného krytu.
- ◆ Pripojte zadný kryt k prednému krytu a stlačte uzamykaciu svorku.

INŠTRUKCIE NA POUŽÍVANIE

Pred použitím:

- ◆ Uistite sa, že všetky obaly produktu boli odstránené.

Použiť:

- ◆ Pred zapojením kábel úplne odviňte.
- ◆ Pripojte spotrebič k elektrickej sieti.
- ◆ Zapnite spotrebič pomocou jedného z tlačidiel voľby rýchlosti.
- ◆ Vyberte požadovanú rýchlosť vetrania.

Funkcia kmitania:

- ◆ Funkcia oscilácie umožňuje nasmerovať tok zo zariadenia tak, aby sa automaticky menil v rozsahu 75°.
- ◆ Ak chcete aktivovať túto funkciu, stlačte prepínač (J).
- ◆ Ak chcete túto funkciu vypnúť, postupujte podľa pokynov na jej opačné zapnutie.

DLAŽBY:

- ◆ Spotrebič je možné ručne nastaviť na požadovaný sklon.

Po ukončení používania spotrebiča:

- ◆ Zastavte spotrebič a vyberte pozíciu 0 na gombíku voliča.
- ◆ Odpojte spotrebič od elektrickej siete.
- ◆ Vyčistite spotrebič.

Rukoväť/rukoväte na prenášanie:

- ◆ Toto zariadenie má rukoväť na homej strane tela, čo umožňuje pohodlnú prepravu.

ČISTENIE

- ◆ Pred vykonaním akéhokoľvek čistenia odpojte spotrebič od elektrickej siete a nechajte ho vychladnúť.
- ◆ Prístroj vyčistite vlhkou handričkou s niekoľkými kvapkami umývacej kvapaliny a potom osušte.
- ◆ Na čistenie spotrebiča nepoužívajte rozpúšťadlá ani výrobky s kyslým alebo zásaditým pH, ako je bielidlo alebo abrazívne prostriedky.
- ◆ Zabráňte vniknutiu vody alebo inej tekutiny do vetracích otvorov

aby sa zabránilo poškodeniu vnútorných častí spotrebiča.

- ◆ Nikdy neponárajte prístroj do vody alebo inej tekutiny ani ho neumiestňujte pod tečúcu vodu.
- ◆ Ak spotrebič nie je v dobrom stave čistoty, jeho povrch sa môže zhoršiť a neúprosne ovplyvníť životnosť spotrebiča a môže sa stať nebezpečným použiť.

ANOMÁLIE A OPRAVY

- ◆ Ak je výrobok poškodený alebo sa vyskytnú iné problémy, odneste spotrebič do autorizovanej technickej podpory. Nepokúšajte sa prístroj rozoberať ani opravovať sami, pretože by to mohlo byť nebezpečné.

Pre verzie výrobkov EÚ a/alebo ak sa to vyžaduje vo vašej krajine:

Ekológia a recyklovateľnosť výrobku

- ◆ Materiály, ktoré tvoria obal tohto spotrebiča, sú zahrnuté v systéme zberu, klasifikácie a recyklácie. Ak ich chcete zlikvidovať, použite vhodné verejné recyklačné nádoby pre každý druh materiálu.
- ◆ Výrobok neobsahuje koncentrácie látok, ktoré by sa mohli považovať za škodlivé pre životné prostredie.



Tento symbol znamená, že v prípade, že chcete výrobok zlikvidovať na konci jeho životnosti; odovzdať do autorizovaného zariadenia na zber odpadu z elektrických a elektronických zariadení (OEEZ).

Nasledujúce informácie podrobne opisujú prvky súvisiace s ekodizajnom.

BXEFP60E	
Maximálny prietok ventilátora (F)	40,67 m ³ /min
Výkon ventilátora (P)	56,40 W
Prevádzková hodnota (SV) (podľa IEC 60879)	0,72 (m ³ /min)/Ž
Spotreba energie v pohotovostnom režime (PSB)	0,00 W
Hladina akustického výkonu ventilátora (LWA)	59,24 dB(A)
Maximálna rýchlosť vzduchu (c)	3,49 metra/s

BXEFD40E	
Maximálny prietok ventilátora (F)	22,92 m ³ /min
Výkon ventilátora (P)	36,40 W
Prevádzková hodnota (SV) (podľa IEC 60879)	0,63 (m ³ /min)/Ž
Spotreba energie v pohotovostnom režime (PSB)	0,00 W
Hladina akustického výkonu ventilátora (LWA)	57,52 dB(A)
Maximálna rýchlosť vzduchu (c)	2,88 metra/s

Tento spotrebič je v súlade so smernicou 2014/35/EÚ o nízkom napätí, smernicou 2014/30/EÚ o elektromagnetickej kompatibilite, smernicou 2011/65/EÚ o obmedzení používania určitých nebezpečných látok v elektrických a elektronických zariadeniach a smernicou 2009/125/ES o požiadavkách na ekodizajn energeticky významných výrobkov.