

**DEWALT**®

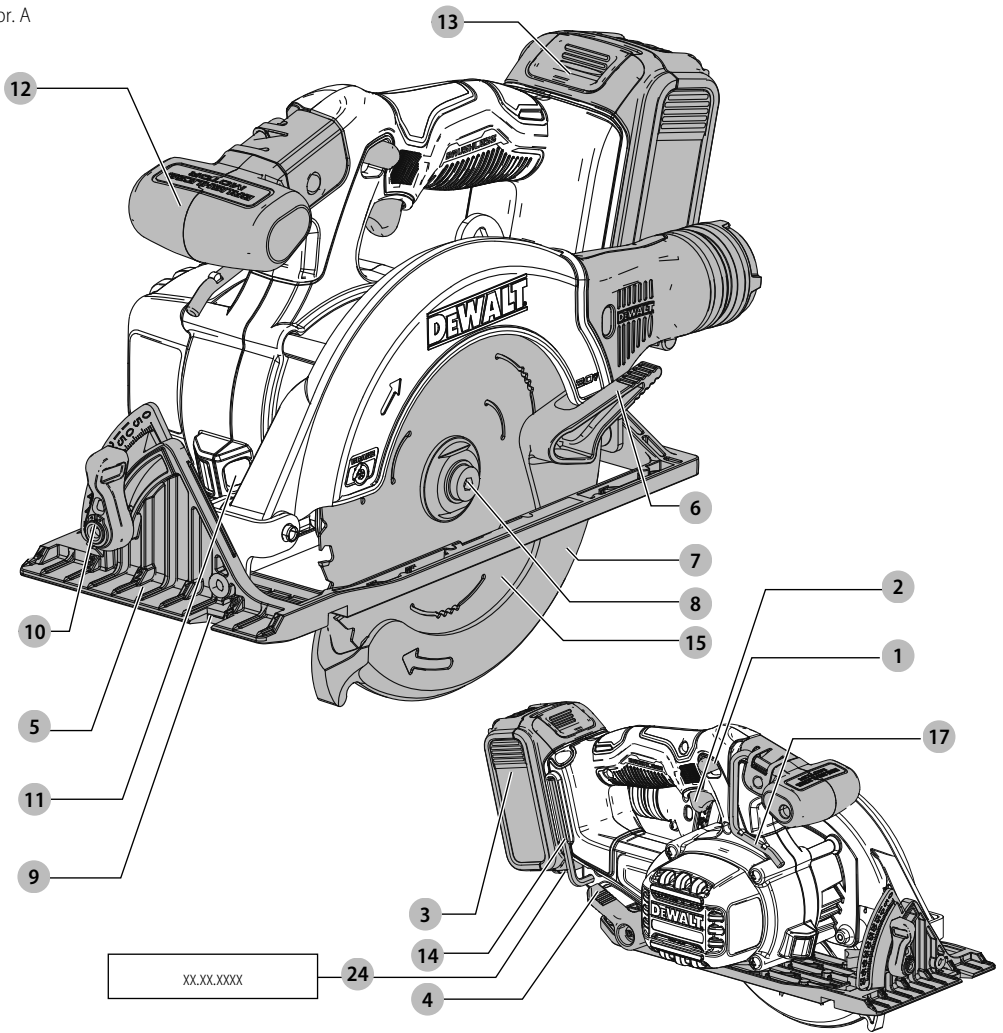
**XR LI-ION**

**511118 - 02 SK**

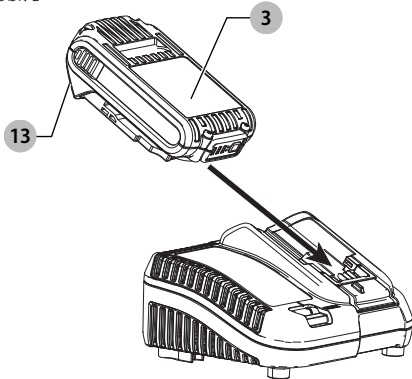
Preložené z pôvodného návodu

**DCS565**

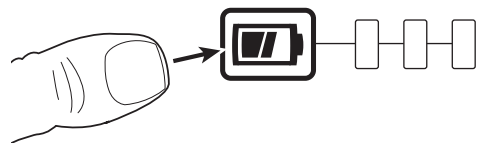
Obr. A



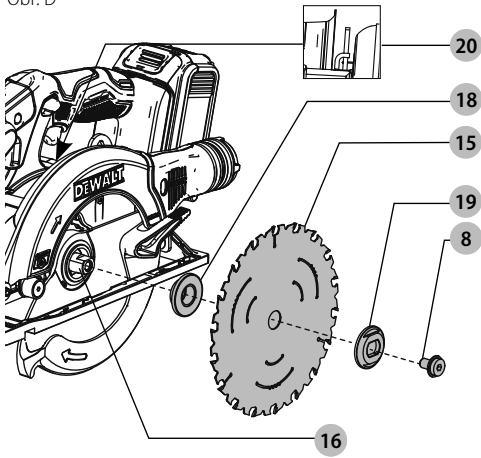
Obr. B



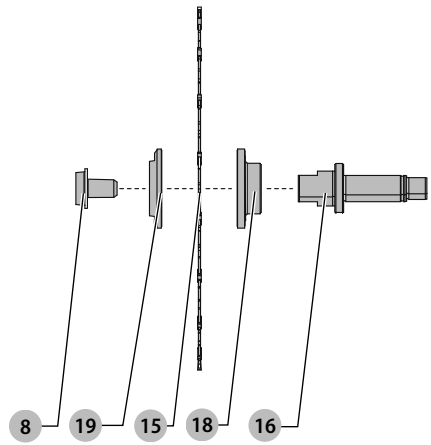
Obr. C



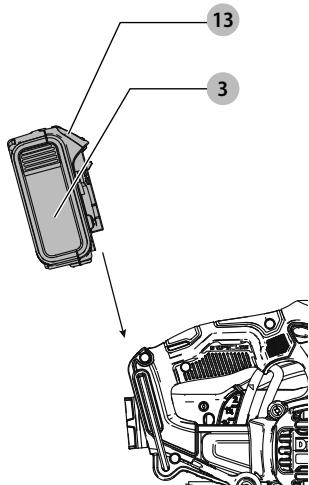
Obr. D



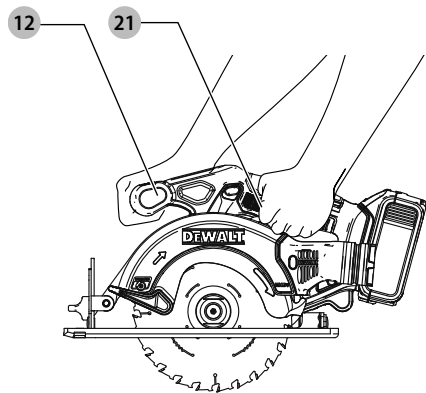
Obr. E



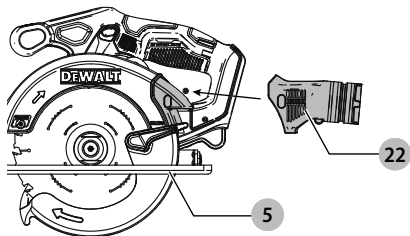
Obr. F



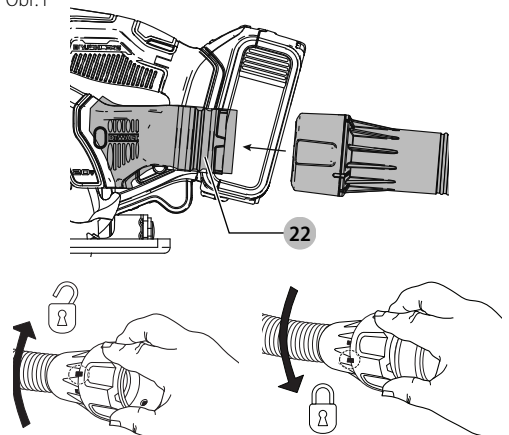
Obr. G



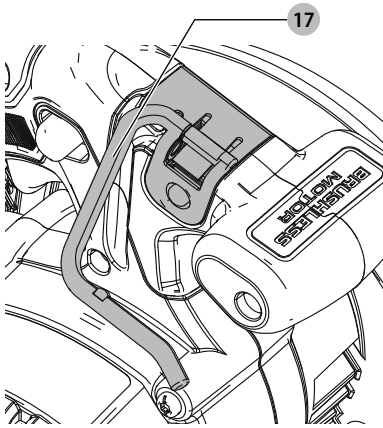
Obr. H



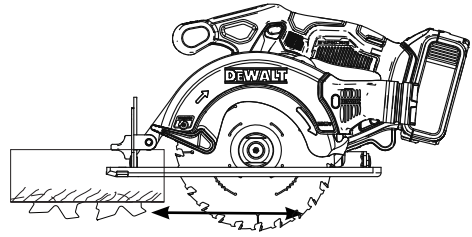
Obr. I



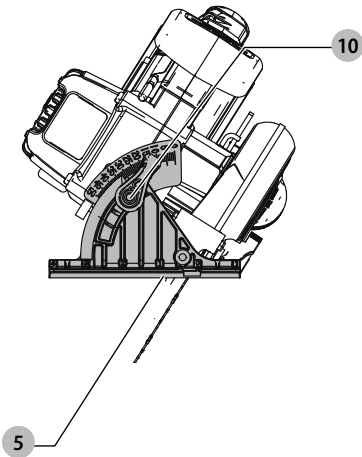
Obr. J



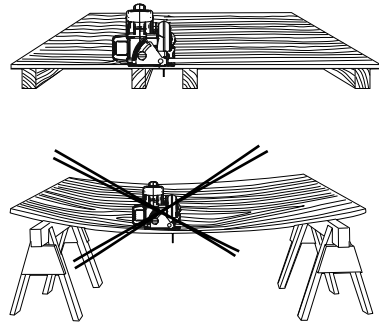
Obr. K



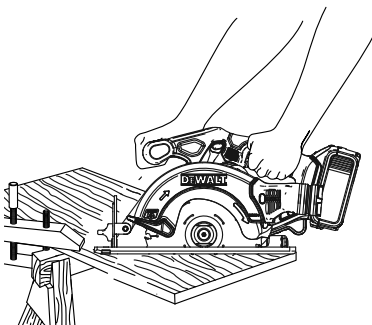
Obr. L



Obr. M



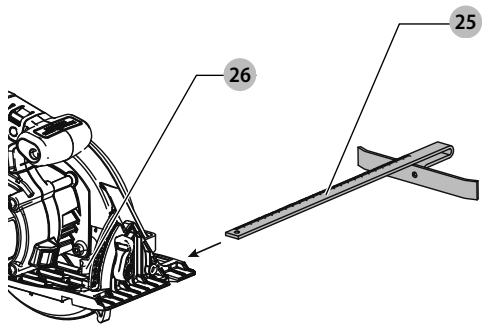
Obr. N



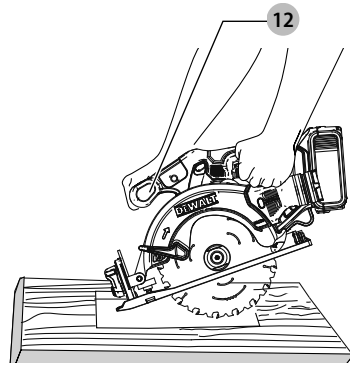
Obr. O



Obr. P



Obr. Q



# KOTÚČOVÁ PÍLA NAPÁJANÁ AKUMULÁTOROM 165 mmDCS565

## Blahoželáme vám!

Zvolili ste si náradie značky DEWALT. Roky skúseností, dôkladný vývoj výrobkov a inovácie vytvorili zo spoločnosti DEWALT jedného z najsľahlivejších partnerov pre používateľa profesionálneho elektrického náradia.

## Technické údaje

		DCS565 XJ, GB, QW
Napájacie napätie	$V_{DC}$	18
Typ		1
Typ akumulátora		Li-Ion
Otáčky naprázdno	$\text{min}^{-1}$	4 950
Priemer pílového kotúča	mm	165
Maximálna hĺbka rezu	mm	55
Priemer upínacieho otvoru	mm	20
Nastavenie uhla šikmého rezu		50°
Hmotnosť (bez akumulátora)	kg	2,8

Hodnoty týkajúce sa hlučnosti a/alebo vibrácií (priestorový vektorový súčet) podľa normy EN62841-2-5:

$L_{PA}$ (hladina akustického tlaku)	dB(A)	94
$L_{WA}$ (hladina akustického výkonu)	dB(A)	105
K (odchýlka uvedenej hodnoty týkajúcej sa hluku)	dB(A)	3

Hodnota vibrácií $a_{h,w}$ =	$\text{m/s}^2$	< 2,5
Odchýlka K =	$\text{m/s}^2$	1,5

Hodnoty vibrácií a hluku uvedené v tomto dokumente sa merali podľa normalizovaných požiadaviek, ktoré sú uvedené v norme EN62841 a môžu sa použiť na porovnanie jedného náradia s ostatnými. Tieto hodnoty sa môžu použiť na predbežný odhad hluku a vibrácií pôsobiacich na obsluhu.



**VAROVANIE:** Deklarované hodnoty hlučnosti a/alebo vibrácií sa vzťahujú na určené štandardné použitie tohto náradia. Ak sa však náradie použije na rôzne aplikácie s rozmanitým príslušenstvom alebo ak sa vykonáva jeho nedostatočná údržba, hodnoty hlučnosti a/alebo vibrácií môžu byť odlišné. Tak sa môže počas celkového pracovného času čas pôsobenia na obsluhu značne predĺžiť.

Odhad miery pôsobenia hluku a/alebo vibrácií na obsluhu musí počítať aj s časom, keď je toto náradie vypnuté, alebo keď je v chode naprázdno a aktuálne nevykonáva žiadnu prácu. Počas celkového pracovného času sa tak môže čas pôsobenia na obsluhu značne skrátiť.

Zistíte si ďalšie doplnkové bezpečnostné opatrenia, ktoré chránia obsluhu pred účinkom hluku a/alebo vibrácií, ako

sú: údržba náradia a jeho príslušenstva, udržiavanie rúk v teple (týka sa vibrácií), organizácie spôsobov práce.

## Vyhlasenie o zhode – EC

### Smernica pre strojové zariadenia



### Kotúčová píla napájaná akumulátorom DCS565

Spoločnosť DEWALT týmto vyhlasuje, že tieto výrobky popisované v časti **Technické údaje** spĺňajú požiadavky nasledujúcich noriem:

2006/42/EC, EN62841-1:2015, EN62841-2-5:2014.

Tieto výrobky spĺňajú taktiež požiadavky smerníc 2014/30/EÚ a 2011/65/EÚ. Ďalšie informácie Vám poskytne zástupca spoločnosti DEWALT na nasledujúcej adrese alebo na adresách, ktoré sú uvedené na zadnej strane tohto návodu.

Nižšie podpísaná osoba je zodpovedná za zostavenie technických údajov a vydáva toto vyhlásenie v zastúpení spoločnosti DEWALT.

Markus Rempel  
Viceprezident technického oddelenia, PTE-Europe  
DEWALT, Richard-Klinger-Straße 11,  
65510, Idstein, Germany  
7. 12. 2020



**VAROVANIE:** Z dôvodu obmedzenia rizika zranenia si prečítajte tento návod na obsluhu.

## Vysvetlenie pojmov: Bezpečnostné pokyny

Nižšie uvedené definície opisujú stupeň závažnosti každého označenia. Prečítajte si pozorne návod na obsluhu a venujte pozornosť týmto symbolom.



**NEBEZPEČENSTVO:** Označuje bezprostredne hroziacu rizikovú situáciu, ktorá, ak sa jej nezabráni, **povedie** k spôsobeniu **vážneho alebo smrteľného zranenia**.



**VAROVANIE:** Označuje potenciálne rizikovú situáciu, ktorá, ak sa jej nezabráni, **môže viesť** k spôsobeniu **vážneho alebo smrteľného zranenia**.



**UPOZORNENIE:** Označuje potenciálne rizikovú situáciu, ktorá, ak sa jej nezabráni, **môže viesť** k spôsobeniu **lahkého alebo stredne vážneho zranenia**.

**POZNÁMKA:** Označuje postup **nesúvisiaci so spôsobením zranenia**, ktorý, ak sa mu nezabráni, **môže viesť k poškodeniu zariadenia**.



Upozorňuje na riziko úrazu elektrickým prúdom.

Akumulátor				Nabíjačky/Dĺžky nabíjania (minúty)							
Kat. č.	V <sub>DC</sub>	Ah	Hmotnosť(kg)	DCB104	DCB107	DCB112	DCB113	DCB115	DCB118	DCB132	DCB119
DCB546	18/54	6,0/2,0	1,05	60	270	170	140	90	60	90	X
DCB547	18/54	9,0/3,0	1,46	75*	420	270	220	135*	75*	135*	X
DCB548	18/54	12,0/4,0	1,44	120	540	350	300	180	120	180	X
DCB181	18	1,5	0,35	22	70	45	35	22	22	22	45
DCB182	18	4,0	0,61	60/40**	185	120	100	60	60/40**	60	120
DCB183/B	18	2,0	0,40	30	90	60	50	30	30	30	60
DCB184/B	18	5,0	0,62	75/50**	240	150	120	75	75/50**	75	150
DCB185	18	1,3	0,35	22	60	40	30	22	22	22	X
DCB187	18	3,0	0,54	45	140	90	70	45	45	45	90
DCB189	18	4,0	0,54	60	185	120	100	60	60	60	120

\* Dátumový kód 201811475B alebo neskorší

\*\* Dátumový kód 201536 alebo neskorší



Upozorňuje na riziko vzniku požiaru.

## VŠEOBECNÉ BEZPEČNOSTNÉ POKYNY PRE PRÁCU S ELEKTRICKÝM NÁRADÍM



**VAROVANIE:** Preštudujte si všetky bezpečnostné výstrahy, pokyny, obrázky a technické údaje uvedené pre toto náradie. Nedodržanie všetkých nižšie uvedených pokynov môže viesť k úrazu elektrickým prúdom, k požiaru alebo k vážnemu zraneniu.

### VŠETKY BEZPEČNOSTNÉ VAROVANIA A POKYNY USCHOVAJTE NA ĎALŠIE POUŽITIE

Termín „elektrické náradie“ vo všetkých upozorneniach odkazuje na vaše náradie napájané zo siete (je vybavené prívodným káblom) alebo náradie napájané akumulátorom (bez prívodného kábla).

#### 1) Bezpečnosť v pracovnom priestore

- Pracovný priestor udržiajte čistý a dobre osvetlený.**  
Preplnený a neosvetlený pracovný priestor môže viesť k spôsobeniu úrazov.
- Nepracujte s elektrickým náradím vo výbušnom prostredí, ako sú napríklad priestory s výskytom horľavých kvapalín, plynov alebo prašných látok.**  
V elektrickom náradí dochádza k iskreniu, ktoré môže spôsobiť vznietenie horľavého prachu alebo výparov.
- Pri práci s náradím zaistíte bezpečnú vzdialenosť detí a ostatných osôb.** Rozptyľovanie môže spôsobiť stratu kontroly nad náradím.

#### 2) Elektrická bezpečnosť

- Zástrčka prívodného kábla náradia musí zodpovedať zásuvke. Zástrčku nikdy žiadnym spôsobom neupravujte. Nepoužívajte pri uzemnenom elektrickom náradí žiadne upravené zástrčky.**  
Neupravované zástrčky a zodpovedajúce zásuvky znižujú riziko vzniku úrazu elektrickým prúdom.
- Nedotýkajte sa uzemnených povrchov, ako sú napríklad potrubia, radiátory, elektrické sporáky a chladničky.** Pri uzemnení vášho tela vzrastá riziko úrazu elektrickým prúdom.

- Nevystavujte elektrické náradie dažďu alebo vlhkému prostrediu.** Ak vnikne do elektrického náradia voda, zvýši sa riziko úrazu elektrickým prúdom.
  - S prívodným káblom zaobchádzajte opatrne. Nikdy nepoužívajte prívodný kábel na prenášanie alebo posúvanie náradia a netahajte zaň, ak chcete náradie odpojiť od elektrickej siete. Zabráňte kontaktu kábla s masťnými, horúcimi a ostrými predmetmi alebo pohyblivými časťami.** Poškodený alebo zapletený prívodný kábel zvyšuje riziko vzniku úrazu elektrickým prúdom.
  - Pri práci s náradím vonku používajte predĺžovacie káble určené na vonkajšie použitie.** Použitie kábla na vonkajšie použitie znižuje riziko úrazu elektrickým prúdom.
  - Pri práci s elektrickým náradím vo vlhkom prostredí musí byť v napájacom okruhu použitý prúdový chránič (RCD).** Použitie prúdového chrániča (RCD) znižuje riziko úrazu elektrickým prúdom.
- #### 3) Bezpečnosť osôb
- Zostaňte stále pozorní, sledujte, čo robíte a pri práci s elektrickým náradím pracujte s rozvahou. Nepracujte s elektrickým náradím, ak ste unavení alebo ak ste pod vplyvom drog, alkoholu alebo liekov.** Chvilka nepozornosti pri práci s elektrickým náradím môže viesť k vážnemu úrazu.
  - Používajte prvky osobnej ochrany. Vždy používajte ochranu zraku.** Ochranné prostriedky ako respirátor, protišmyková pracovná obuv, prilba a chrániče sluchu, používané v príslušných podmienkach, znižujú riziko poranenia osôb.
  - Zabráňte náhodnému zapnutiu. Pred pripojením zdroja napätia alebo pred vloženíím akumulátora a pred zdvihnutím alebo prenášaním náradia skontrolujte, či je spínač v polohe vypnuté.** Prenášanie elektrického náradia s prstom na spínači alebo pripojenie náradia k napájacemu zdroju, ak je spínač náradia v polohe zapnuté, môže spôsobiť úraz.
  - Pred zapnutím náradia sa vždy uistite, či nie sú v jeho blízkosti kľúče alebo nastavovacie prípravky.**

Nastavovacie kľúče ponechané na náradí môžu byť zachytené rotujúcimi časťami náradia a môžu spôsobiť úraz.

- e) **Neprekážajte sami sebe. Pri práci vždy udrzte vhodný postoj a rovnováhu.** Tak je umožnená lepšia ovládateľnosť náradia v neočakávaných situáciách.
- f) **Vhodne sa obliekajte. Nenoste voľny odev alebo šperky. Dbajte na to, aby sa vaše vlasy a odev nedostali do kontaktu s pohyblivými časťami.** Voľný odev, šperky alebo dlhé vlasy môžu byť pohyblivými dielmi zachytené.
- g) **Ak sú zariadenia vybavené adaptérom na pripojenie odsávacieho zariadenia, zaistite jeho správne pripojenie a riadnu funkciu.** Použitie týchto zariadení môže znížiť nebezpečenstvo týkajúce sa prachu.
- h) **Nedovoľte, aby častým používaním náradia došlo k familiárnosti, aby ste sa stali samolúbymi a aby ste ignorovali zásady bezpečnosti.** Bezstarostnosť môže spôsobiť vážne zranenie počas zlomku sekundy.

#### 4) Použitie elektrického náradia a jeho údržba

- a) **Nepreťažujte elektrické náradie. Používajte na vykonávanú prácu správny typ náradia.** Pri použití správneho typu náradia bude práca vykonávaná lepšie a bezpečnejšie.
- b) **Ak nie je možné spínač náradia zapnúť a vypnúť, s náradím nepracujte.** Každé elektrické náradie s nefunkčným spínačom je nebezpečné a musí sa opraviť.
- c) **Pred nastavovaním náradia, pred výmenou príslušenstva, alebo ak náradie nepoužívate, odpojte zástrčku prívodného kábla od zásuvky alebo z náradia vyberte akumulátor, ak je vyberateľný.** Tieto preventívne bezpečnostné opatrenia znižujú riziko náhodného zapnutia náradia.
- d) **Ak náradie nepoužívate, uložte ho mimo dosahu detí a zabráňte tomu, aby bolo toto náradie použité osobami, ktoré nie sú oboznámené s jeho obsluhou alebo s týmto návodom.** Elektrické náradie je v rukách nekalifikovanej obsluhy nebezpečné.
- e) **Vykonávajte údržbu elektrického náradia a príslušenstva. Skontrolujte vychýlenie alebo zablokovanie pohyblivých častí, poškodenie jednotlivých dielov a iné okolnosti, ktoré môžu ovplyvniť chod náradia. Ak je náradie poškodené, nechajte ho opraviť.** Mnoho nehôd býva spôsobených zanedbanou údržbou náradia.
- f) **Rezné nástroje udrzte ostré a čisté.** Riadne udržiavané rezné nástroje s ostrými reznými čepeľami sú menej náchylné na zablokovanie a lepšie sa s nimi pracuje.
- g) **Elektrické náradie, príslušenstvo, držiaky nástrojov atď., používajte podľa týchto pokynov a berte do úvahy podmienky pracovného prostredia a prácu, ktorú budete vykonávať.** Použitie elektrického náradia na iné účely, než na aké je určené, môže byť nebezpečné.
- h) **Udržujte rukoväti a všetky povrchy na uchopenie čisté a suché a dbajte na to, aby neboli znečistené olejom alebo mazivami.** Klzké rukoväti a povrchy

na uchopenie neumožňujú bezpečnú manipuláciu a ovládateľnosť náradia v neočakávaných situáciách.

#### 5) Použitie akumulátorového náradia a jeho údržba

- a) **Nabíjajte iba v nabíjačke určenej výrobcom.** Nabíjačka vhodná pre jeden typ akumulátora môže pri vložení iného nevhodného typu spôsobiť požiar.
- b) **Používajte výhradne akumulátory odporúčané výrobcom náradia.** Použitie iných typov akumulátorov môže spôsobiť vznik požiaru alebo zranenie.
- c) **Ak akumulátor nepoužívate, uložte ho mimo dosahu kovových predmetov, ako sú kancelárske sponky, mince, kľúče, klince, skrutky alebo iné drobné kovové predmety, ktoré môžu spôsobiť skratovanie kontaktov akumulátora.** Skratovanie kontaktov akumulátora môže viesť k vzniku popálenín alebo požiaru.
- d) **V nevhodných podmienkach môže z akumulátora uniknúť kvapalina. Vyvarujte sa kontaktu s touto kvapalinou. Ak dôjde k náhodnému kontaktu s touto kvapalinou, zasiahnuté miesto omyte vodou. Pri zasiahnutí očí vypláchnite oči riadne vodou a vyhľadajte lekársku pomoc.** Unikajúca kvapalina z akumulátora môže spôsobiť podráždenie pokožky alebo popáleniny.
- e) **Nepoužívajte akumulátor alebo náradie, ktoré je poškodené alebo upravené.** Poškodené alebo upravené akumulátory môžu vykazovať nepredvídateľné stavy, ktoré môžu viesť k požiaru, výbuchu alebo zraneniu.
- f) **Nevystavujte akumulátor alebo náradie ohňu alebo pôsobeniu vysokých teplôt.** Pôsobenie ohňa alebo teploty presahujúcich 130 °C môže viesť k explózií.
- g) **Dodržujte všetky pokyny týkajúce sa nabíjania a nenabíjajte akumulátor alebo náradie mimo rozsahu teplôt, ktoré sú uvedené v tomto návode.** Nesprávne nabíjanie alebo teploty mimo stanoveného rozsahu môžu poškodiť akumulátor a môžu zvýšiť riziko požiaru.

#### 6) Servis

- a) **Zverte opravu svojho elektrického náradia iba osobe s príslušnou kvalifikáciou, ktorá bude používať výhradne originálne náhradné diely.** Tým zaistíte bezpečnú prevádzku náradia.
- b) **Nikdy nevykonávajte servis poškodených akumulátorov.** Servis akumulátorov sa môže vykonávať iba v výrobcu alebo v autorizovaných servisoch.

## Bezpečnostné pokyny pre všetky píly

### Postupy pre rezanie

- a) **▲ NEBEZPEČENSTVO:** Nevkladajte ruky do priestoru rezu a nepribližujte ich ku kotúču. Druhú ruku položte na prídavnú rukoväť alebo na kryt motora. Ak sa táto píla drží oboma rukami, nemôže dôjsť k ich porezaniu pílovým kotúčom.
- b) **Nesiahajte pod obrobok.** Ochranný kryt Vás nemôže chrániť pred pílovým kotúčom pod obrobkom.



- c) **Upravte hĺbku rezu podľa hrúbky obrobku.** Pri vykonávaní rezu nesmie byť pod obrobkom vidieť celú výšku ozubenia pilového kotúča.
- d) **Nikdy nedržte obrobok v ruke a nekladte si ho cez nohu. Upnite si obrobok do stabilného zveráka.** Správne upnutie a podoprenie obrobku je veľmi dôležité z hľadiska minimalizácie ohrozenia obsluhy, zablokovania kotúča alebo straty ovládateľnosti.
- e) **Pri pracovných operáciách, pri ktorých by mohlo dôjsť ku kontaktu pracovného nástroja so skrytými vodičmi, držte elektrické náradie vždy za izolované časti.** Kovové časti, ktoré sa dostanú do kontaktu so „živým“ vodičom, spôsobia, že neizolované kovové časti elektrického náradia budú takisto „živé“, čo môže obsluhu spôsobiť úraz elektrickým prúdom.
- f) **Pri vykonávaní pozdĺžnych rezov vždy používajte pravítko alebo priame hranové vodidlo.** Týmto spôsobom zvýšite presnosť rezu a znížite riziko zablokovania pilového kotúča.
- g) **Vždy používajte pilové kotúče správnej veľkosti a tvaru upínacieho otvoru (kruhový alebo hranatý).** Pilové kotúče s otvormi, ktoré nezodpovedajú montážnej príchytke na píle, sa budú otáčať excentricky, čo spôsobí stratu ovládateľnosti náradia.
- h) **Nikdy nepoužívajte poškodené alebo nesprávne podložky a skrutky pilových kotúčov.** Podložky a upínacie skrutky boli skonštruované priamo pre vašu pílu, čo zaručuje jej optimálny výkon a bezpečnosť jej prevádzky.

## ĎALŠIE BEZPEČNOSTNÉ POKYNY PRE VŠETKY PÍLY

### Príčiny spätného rázu a príslušné varovania

- Spätňý ráz je okamžitou reakciou na zovretie, odskočenie alebo vychýlenie pilového kotúča, ktoré spôsobí neočakávané vyskočenie kotúčovej píly z obrobku smerom k obsluhu.
- Ak dôjde k zovretiu kotúča alebo k jeho zablokovaniu v záreze, kotúč sa zasekne a reakcia motora vymršťí kotúčovú pílu rýchlo späť, smerom k obsluhu.
- Ak dôjde ku skrúteniu kotúča alebo k jeho vychýleniu v reze, zuby na zadnej časti kotúča sa môžu zaryť do horného povrchu dreva, čo spôsobí vyhodenie kotúča zo zárezu a vyskočenie kotúčovej píly smerom k obsluhu.

Spätňý ráz je výsledkom nesprávneho použitia píly alebo nesprávnych pracovných postupov alebo prevádzkových podmienok. Tomuto javu môžete zabrániť, ak budete dodržiavať nižšie uvedené pokyny:

- a) **Držte pílu pevne oboma rukami a majte ruky v takej polohe, aby ste boli stále pripravení kompenzovať sily spätného rázu. Postavte sa na jednu alebo druhú stranu pilového kotúča, nikdy nestojte v osi pilového kotúča.** Spätňý ráz môže spôsobiť odskočenie píly smerom dozadu, ale ak budete dodržiavať uvedené pokyny, obsluha môže sily spätného rázu eliminovať.
- b) **Ak dôjde z akéhokoľvek dôvodu k zablokovaniu pilového kotúča alebo k prerušeniu rezu, uvoľnite**

**hlavný vypínač a držte pílu bez pohybu v materiáli, kým nedôjde k úplnému zastaveniu pilového kotúča. Kým je pilový kotúč v pohybe, nikdy sa nepokúšajte vybrať pílu z obrobku alebo ju ťahať späť, pretože by mohlo dôjsť k spätnému rázu.** Preskúmajte príčiny blokovania pilového kotúča a vykonajte opatrenia, aby boli tieto príčiny odstránené.

- c) **Ak začínate znovu rez v obrobku, zarovnajete pilový kotúč v záreze a skontrolujte, či sa zuby pilového kotúča nedotýkajú materiálu obrobku.** Ak dôjde po zapnutí píly k zaseknutiu zubov pilového kotúča, môže dôjsť k pohybu píly smerom nahor alebo k spätnému rázu.
- d) **Veľké panely si vždy riadne podoprite, aby bolo minimalizované riziko zovretia pilového kotúča a riziko spätného rázu. Veľké panely majú tendenciu sa prehýbať pôsobením vlastnej hmotnosti.** Podpery musia byť umiestnené pod panelom na oboch stranách v blízkosti čiar rezu a v blízkosti okrajov panelu.
- e) **Nepoužívajte tupé alebo poškodené kotúče.** Tupé alebo nesprávne upnuté kotúče vytvárajú úzky rez, čo spôsobuje nadmerné trenie, zasekvanie kotúča a spätné rázy.
- f) **Zaistovacie páky hĺbky rezu a šikmých rezov musia byť pred začatím rezu riadne utiahnuté a zaistené.** Ak dôjde pri rezaní k posuvu, môže dôjsť k zaseknutiu pilového kotúča alebo k spätnému rázu.
- g) **Ak vykonávate zárezy a prierezy do stien alebo do iných materiálov, za ktoré nevidíte, buďte veľmi opatrní.** Vychýňajúci kotúč môže preraziť objekty, ktoré môžu spôsobiť spätný ráz.

### Bezpečnostné pokyny týkajúce sa funkcie spodného krytu

- a) **Pred každým použitím skontrolujte, či dochádza k správne uzatvoreniu spodného krytu. Ak sa spodný kryt voľne nepohybuje a ak nedochádza k jeho okamžitému zatváraniu, pílu nepoužívajte. Nikdy žiadnym spôsobom nepripevňujte spodný kryt v otvorenej polohe. Ak dôjde k náhodnému pádu píly, môže dôjsť k ohybu spodného krytu.** Zdvihnite spodný kryt opatrený zatahovacou rukoväťou a uistite sa, či sa voľne pohybuje a či sa v žiadnom smere a pri nastavení akejkoľvek hĺbky rezu nedotýka pilového kotúča alebo inej časti píly.
- b) **Skontrolujte funkciu pružiny spodného krytu. Ak nepracuje kryt alebo pružina správne, musí sa pred začatím práce vykonať ich oprava.** Pohyb spodného krytu môže byť pomalý v dôsledku poškodených častí, usadenín a nahromadených nečistôt.
- c) **Spodný kryt môže byť ručne zasunutý iba pri špeciálnych rezoch, ako sú „ponorné rezy“ a „kombinované rezy“.** Zdvihnite spodný kryt pomocou rukoväti, a hneď ako pilový kotúč vnikne do materiálu, musíte spodný kryt uvoľniť. Pri všetkých ostatných typoch rezov musí spodný kryt pracovať automaticky.

- d) **Vždy dbajte na to, aby pred položením píly na pracovný stôl alebo na podlahu spodný kryt zakryl pílový kotúč. Nechránený a dobiehajúci kotúč spôsobí pohyb píly a prereže materiály nachádzajúce sa v dráhe jeho pohybu. Pamätajte na to, že po uvoľnení hlavného spínača chvíľu trvá, než dôjde k úplnému zastaveniu kotúča.**

## Doplňujúce bezpečnostné pokyny pre kotúčové píly

- **Používajte ochranu sluchu.** Nadmerná hlučnosť môže spôsobiť stratu sluchu.
- **Používajte masku proti prachu.** Dlhodobé pôsobenie prachu môže spôsobiť ťažkosti s dýchaním a následné zdravotné problémy.
- **Nepoužívajte kotúče väčších alebo menších priemerov, než je odporúčané.** Parametre pílového kotúča sú uvedené v časti **Technické údaje**. Používajte iba pílové kotúče špecifikované v tomto návode, ktoré spĺňajú požiadavky normy EN847-1.
- **Nikdy nepoužívajte rozbrusovacie kotúče.**
- **Nepoužívajte príslušenstvo s vodným chladením.**
- **Na zaistenie a upnutie obrobku k pracovnému stolu používajte svorky alebo iné vhodné prostriedky.** Držanie obrobku rukou alebo opretie obrobku o časť tela nezaistí jeho stabilitu a môže viesť k strate kontroly.
- **Používajte iba pílové kotúče s vyznačenými otáčkami, ktoré sú rovnaké alebo vyššie, než sú otáčky uvedené na náradí.**
- **Zabráňte tomu, aby dochádzalo k prehriatiu zubov pílového kotúča.**
- **Pred použitím nainštalujte na pílu port na odvod prachu.**

## Zvyškové riziká

Napriek tomu, že sa dodržiavajú príslušné bezpečnostné predpisy a používajú sa bezpečnostné zariadenia, určité zvyškové riziká sa nemôžu vylúčiť. Tieto riziká sú nasledujúce:

- Poškodenie sluchu.
- Riziko zranenia spôsobeného odlietavajúcimi časticami.
- Riziko popálenia spôsobeného kontaktom s horúcim príslušenstvom, ktoré sa zahrielo počas použitia.
- Riziko zranenia spôsobeného dlhodobým použitím náradia.

### TIETO POKYNY USCHOVAJTE

## Nabíjačky

Nabíjačky DEWALT sa nemusia žiadnym spôsobom nastavovať a sú skonštruované tak, aby bola dosiahnutá ich čo najjednoduchšia obsluha.

### Elektrická bezpečnosť

Elektromotor je určený iba pre jedno napájacie napätie. Vždy skontrolujte, či napájacie napätie akumulátora zodpovedá napätiu na výkonovom štítku. Takisto sa uistite, či napájacie napätie vašej nabíjačky zodpovedá napätiu v sieti.



Vaša nabíjačka DEWALT je chránená dvojitoú izoláciou v súlade s normou EN60335. Preto nie je nutné použiť uzemňovací vodič.

Ak je poškodený prívodný kábel, musí ho vymeniť iba výrobca DEWALT alebo autorizovaný servis.

### Výmena sieťovej zástrčky (iba Veľká Británia a Írsko)

Ak budete inštalovať novú zástrčku prívodného kábla:

- **Bezpečne zlikvidujte starú zástrčku.**
- **Pripojte hnedý vodič k svorke pod napätím na novej zástrčke.**
- **Modrý vodič pripojte k nulovej svorke.**



**VAROVANIE:** Na uzemňovací svorku nebude pripojený žiadny vodič.

Dodržiujte montážne pokyny dodávané s kvalitnými zástrčkami. Odporúčaná poistka: 3 A.

### Použitie predlžovacieho kábla

Ak to nie je nevyhnutné, predlžovací kábel nepoužívajte. Používajte schválený predlžovací kábel vhodný pre príkon vašej nabíjačky (pozrite časť **Technické údaje**). Minimálny prierez vodiča je 1 mm<sup>2</sup>. Maximálna dĺžka je 30 m.

V prípade použitia navijacieho kábla odviňte vždy celú dĺžku kábla.

### Dôležité bezpečnostné pokyny pre všetky nabíjačky

**TIETO POKYNY USCHOVAJTE:** Tento návod obsahuje dôležité bezpečnostné a prevádzkové pokyny pre kompatibilné nabíjačky (pozrite **Technické údaje**).

- **Pred použitím nabíjačky si prečítajte všetky pokyny a výstražné upozornenia nachádzajúce sa na nabíjačke, akumulátore a na výrobku, ktorý tento akumulátor používa.**



**VAROVANIE:** Nebezpečenstvo úrazu elektrickým prúdom. Dbajte na to, aby sa do nabíjačky nedostala žiadna kvapalina. Mohlo by dôjsť k úrazu elektrickým prúdom.



**VAROVANIE:** Odporúčame vám používať prúdový chránič s citlivosťou minimálne 30 mA.



**UPOZORNENIE:** Riziko popálenia. Z dôvodu obmedzenia rizika spôsobenia zranenia nabíjajte iba akumulátory DEWALT, ktoré sú na nabíjanie určené. Ostatné typy akumulátorov môžu prasknúť, čo môže viesť k zraneniu osôb alebo k hmotným škodám.



**UPOZORNENIE:** Deti musia byť pod dozorom, aby sa zaistilo, že sa s týmto zariadením nebudú hrať.

**POZNÁMKA:** V určitých podmienkach, keď je nabíjačka pripojená k napájacemu napätiu, môže dôjsť ku skratovaniu nabíjajúcich kontaktov vnútri nabíjačky cudzími predmetmi. Cudzie vodivé predmety a materiály, ako sú ocelová vlna (drôtenka), hliníkové fólie alebo akékoľvek čistočky kovu, sa nesmú dostať do vnútorného priestoru nabíjačky. Ak nie je v úložnom priestore nabíjačky umiestnený žiadny akumulátor, vždy odpojte prívodný kábel nabíjačky od siete. Skôr ako budete čistiť nabíjačku, odpojte ju od siete.

- **NEPOKÚŠAJTE SA nabíjať akumulátory pomocou inej nabíjačky, než je nabíjačka uvedená v tomto návode.** Nabíjačka i akumulátory sú špecificky navrhnuté tak, aby mohli pracovať spolu.
- **Tieto nabíjačky nie sú určené na žiadne iné použitie, než je nabíjanie nabíjacích akumulátorov DEWALT.** Akékoľvek iné použitie môže viesť k spôsobeniu požiaru alebo k úrazu elektrickým prúdom.
- **Nevystavujte nabíjačku pôsobeniu dažďa alebo snehu.**
- **Pri odpájaní nabíjačky vždy odpojte zástrčku od zásuvky a neťahajte za prívodný kábel.** Týmto spôsobom zabránite poškodeniu zástrčky a prívodného kábla.
- **Uistite sa, či je prívodný kábel vedený tak, aby ste po ňom nešliapali, nezakopávali oň a aby nedochádzalo k jeho poškodeniu alebo nadmernému zataženiu.**
- **Ak to nie je absolútne nutné, nepoužívajte predlžovací kábel.** Použitie nesprávneho predlžovacieho kábla by mohlo viesť k spôsobeniu požiaru alebo k úrazu elektrickým prúdom.
- **Nekladte na nabíjačku žiadne predmety a neumiestňujte nabíjačku na mäkký povrch, na ktorom by mohlo dôjsť k zablokovaniu ventilačných drážok, čo by spôsobilo nadmerné zvýšenie teploty vnútri nabíjačky.** Umiestnite nabíjačku na také miesta, ktoré sú mimo dosahu zdrojov tepla. Odvod tepla z nabíjačky je zaistený cez drážky v hornej a spodnej časti krytu nabíjačky.
- **Nepoužívajte nabíjačku s poškodeným prívodným káblom alebo s poškodenou zástrčkou – zaistite okamžitú výmenu poškodených častí.**
- **Nepoužívajte nabíjačku, ak došlo k prudkému nárazu do nabíjačky, k jej pádu alebo k jej poškodeniu iným spôsobom.** Opravu zverte autorizovanému servisu.
- **Nedemontujte nabíjačku. Ak je nutná oprava alebo údržba, zverte tento úkon autorizovanému servisu.** Nesprávne vykonaná opätovná montáž môže viesť k spôsobeniu požiaru alebo k úrazu elektrickým prúdom.
- **Ak dôjde k poškodeniu prívodného kábla, napájací kábel musí ihneď vymeniť výrobca, autorizovaný servis alebo iná kvalifikovaná osoba, aby sa zabránilo akémukoľvek riziku.**
- **Pred čistením nabíjačku vždy odpojte od elektrickej siete. Týmto spôsobom obmedzíte riziko úrazu elektrickým prúdom.** Vybratie akumulátora toto riziko neznižuje.
- **NIKDY sa nepokúšajte spojiť dve nabíjačky dohromady.**
- **Nabíjačka je určená na použitie so štandardným napätím elektrickej siete 230 V. Nepokúšajte sa nabíjačku použiť s iným napájacím napätím. Táto nabíjačka nie je určená pre vozidlá.**

## Nabíjanie akumulátora (obr. B)

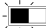





1. Pred vložením akumulátora pripojte nabíjačku k zodpovedajúcej sieťovej zásuvke.
2. Vložte akumulátor **3** do nabíjačky a uistite sa, či je akumulátor v nabíjačke riadne usadený. Červený indikátor (nabíjanie) začne opakovane blikať, čo bude indikovať začatie procesu nabíjania.
3. Ukončenie nabíjania bude indikované nepretržitým svietením červenej kontrolky. Akumulátor je úplne nabitý

a môže sa okamžite použiť alebo môže byť ponechaný v nabíjačke. Ak chcete akumulátor z nabíjačky vybrať, stlačte uvoľňovacie tlačidlo **13** nachádzajúce sa na akumulátore.

**POZNÁMKA:** Z dôvodu zaistenia maximálnej výkonnosti a životnosti akumulátorov Li-Ion pred ich prvým použitím ich doplna nabíte.

## Použitie nabíjačky

Stav nabitia akumulátora je podrobne popísaný v tabuľke nižšie.

Indikátory nabíjania	
 Nabíjanie	---   ---   ---   ---   
 Celkom nabité	—————   
 Režim odloženia nabíjania akumulátora*	---   —————   

\*Červená kontrolka bude stále blikať, ale počas tohto procesu bude svietiť aj žltá kontrolka. Hneď ako akumulátor dosiahne zodpovedajúcu teplotu, žltá kontrolka zhasne a nabíjačka začne nabíjať.

V kompatibilnej nabíjačke (nabíjačkách) sa nebude chybný akumulátor nabíjať. Nabíjačka bude indikovať chybný akumulátor nerozsvietením kontrolky.

**POZNÁMKA:** To môže tiež znamenať poruchu v nabíjačke.

Ak nabíjačka signalizuje poruchu, odovzdajte ju spoločne s akumulátorom do autorizovaného servisného strediska na otestovanie.

## Odloženie nabíjania akumulátora

Hneď ako bude nabíjačka detegovať príliš vysokú alebo príliš nízku teplotu akumulátora, automaticky začne režim odloženia nabíjania a pozastaví nabíjanie, kým akumulátor nedosiahne zodpovedajúcu teplotu. Potom nabíjačka automaticky prejde do režimu nabíjania. Táto funkcia maximálne predlžuje prevádzkovú životnosť akumulátora.

Studený akumulátor sa nabíja približne polovičnou rýchlosťou než zahriaty akumulátor. Akumulátor sa bude počas celého nabíjacieho procesu nabíjať pomalšou rýchlosťou a nevráti sa na maximálnu rýchlosť nabíjania ani v prípade, keď je zahriaty.

Na rýchle ochladenie akumulátora je nabíjačka DCB118 vybavená vnútorným ventilátorom. Tento ventilátor sa zapína automaticky, hneď ako je nutné akumulátor ochladiť. Nikdy nepoužívajte túto nabíjačku, ak nie je v poriadku funkcia ventilátora alebo ak sú zablokované vetracie drážky nabíjačky. Dbajte na to, aby sa dovnútra nabíjačky nedostali žiadne cudzie predmety.

## Systém elektronickej ochrany

Náradie radu XR Li-Ion je vybavené systémom elektronickej ochrany, ktorá chráni akumulátor pred preťažením, prehriatím a úplným vybitím.

Pri aktivácii systému tejto elektronickej ochrany sa náradie automaticky vypne. Ak dôjde k tejto situácii, vložte akumulátor typu Li-Ion do nabíjačky a nechajte ho úplne nabíť.

## Montáž na stenu

Tieto nabíjačky sú navrhnuté tak, aby ich bolo možné namontovať na stenu alebo položiť priamo na stôl alebo inú pracovnú plochu. Ak bude nabíjačka namontovaná na stenu, umiestnite ju tak, aby bola v dosahu sieťovej zásuvky a mimo rohov alebo iných prekážok, ktoré by mohli obmedzovať prúdenie vzduchu. Na určenie polohy montážnych skrutiek na stene použite ako šablónu zadnú časť nabíjačky. Namontujte nabíjačku bezpečne na stenu pomocou skrutiek do sadrokartónu (kúpené samostatne) s dĺžkou najmenej 25,4 mm a s priemerom hlavy skrutky 7 – 9 mm. Zaskrutkuje ich do dreva do optimálnej hĺbky tak, aby zo steny vyčnievali približne 5,5 mm. Zarovnajtie otvory na zadnej strane nabíjačky s vyčnievajúcimi skrutkami a zasuňte ich do príslušných otvorov.

## Pokyny na čistenie nabíjačky



**VAROVANIE: Nebezpečenstvo úrazu elektrickým prúdom. Pred čistením nabíjačku vždy odpojte od elektrickej siete.** Nečistoty a mazivá môžu byť z povrchu nabíjačky odstránené pomocou handričky alebo mäkkej kefy bez kovových štetín. Nepoužívajte vodu ani žiadne čistiace prostriedky. Nikdy nedovoľte, aby sa do náradia dostala akákoľvek kvapalina. Nikdy neponárajte žiadnu časť náradia do kvapaliny.

## Akumulátor

### Dôležité bezpečnostné pokyny pre všetky akumulátory

Ak objednávate náhradný akumulátor, nezabudnite do objednávky doplniť katalogové číslo a napájacie napätie akumulátora.

Po dodaní nie je akumulátor úplne nabitý. Pred použitím nabíjačky a akumulátora si najskôr prečítajte nižšie uvedené bezpečnostné pokyny. Pri nabíjaní potom postupujte podľa uvedených pokynov.

### PREČÍTAJTE SI VŠETKY POKYNY

- **Nenabíjajte a nepoužívajte akumulátory vo výbušnom prostredí, ako sú napríklad priestory s výskytom horľavých kvapalín, plynov alebo prašných látok.** Vloženie alebo vybratie akumulátora z nabíjačky môže spôsobiť iskrenie a vznietenie prachu alebo výparov.
- **Nikdy nevkładajte akumulátor do nabíjačky silou. Akumulátor nikdy žiadnym spôsobom neupravujte, aby sa mohol nabíjať v inej nabíjačke, pretože by mohlo dôjsť k prasknutiu jeho obalu a k následnému vážnemu zraneniu.**
- Nabíjajte akumulátory iba v nabíjakách DEWALT.
- **NESTRIEKAJTE** na akumulátory vodu a neponárajte ich do vody alebo do iných kvapalín.
- **Neskladujte alebo nepoužívajte náradie a akumulátory na miestach, kde môže teplota klesnúť pod 4 °C (ako sú vonkajšie budy alebo kovové stavby v zime) alebo kde môže presiahnuť 40 °C (ako sú vonkajšie budy alebo plechové stavby v letnom období).**
- **Nespaľujte akumulátory, aj keď sú vážne poškodené alebo celkom opotrebované.** Akumulátor môže v ohni

explodovať. Pri spaľovaní akumulátorov typu Li-Ion dochádza k vytváraniu toxických výparov a látok.

- **Ak dôjde ku kontaktu obsahu akumulátora s pokožkou, okamžite zasiahnuté miesto opláchnite mydlom a vodou.** Ak sa vám dostane kvapalina z akumulátora do očí, vyplachujte otvorené oči vodou zhruba 15 minút alebo dovedy, kým podráždenie neprestane. Ak je nutné lekárske ošetrovanie, elektrolytom akumulátora je zmes tekutých organických uhličitanov a soli lítia.
- **Obsah otvorených článkov akumulátora môže spôsobiť ťažkosti s dýchaním.** Zaisťujte prísun čerstvého vzduchu. Ak ťažkosti stále pretrvávajú, vyhľadajte lekárske ošetrovanie.



**VAROVANIE: Riziko popálenia.** Kvapalina z akumulátora sa môže vznietiť, ak dôjde k jeho kontaktu s plameňom alebo so zdrojom iskrenia.



**VAROVANIE: Nikdy sa nepokúšajte akumulátor z akéhokoľvek dôvodu rozoberať.** Ak je obal akumulátora prasknutý alebo poškodený, nevkładajte akumulátor do nabíjačky. Zabráňte pádu, rozdrveniu alebo poškodeniu akumulátora. Nepoužívajte akumulátor alebo nabíjačku, pri ktorých došlo k nárazu, pádu alebo inému poškodeniu (napríklad prepichnutie klincom, zásah kladivom, rozšľapanutie). Mohlo by dôjsť k úrazu elektrickým prúdom. Poškodený akumulátor by sa mal vrátiť do autorizovaného servisu, kde sa zaistí jeho recyklácia.



**VAROVANIE: Nebezpečenstvo vzniku požiaru.** Neskladujte ani neprenášajte akumulátor tak, aby mohlo dôjsť ku skratu kontaktov kovovými predmetmi. Nevkládajte akumulátory napríklad do záster, vreciek, debien na náradie, zásuviek stolov atď., kde môžu byť klince, skrutky, kľúče atď.



**UPOZORNENIE: Ak sa náradie nepoužíva, pri odkladaní postavte náradie na stabilný povrch tak, aby nemohlo dôjsť k jeho pádu.** Niektoré náradia s veľkým akumulátorom budú stáť na akumulátore vo zvislej polohe, ale môže dôjsť k ich ľahkému prevrhnutiu.

## Preprava



**VAROVANIE: Nebezpečenstvo vzniku požiaru.** Pri preprave akumulátorov môže prípadne dôjsť k spôsobeniu požiaru, ak sa kontakty akumulátora dostanú náhodne do styku s vodivými materiálmi. Pri preprave akumulátora sa uistite, či sú kontakty akumulátora riadne chránené a dobre izolované od materiálov, s ktorými by sa mohli dostať do kontaktu a ktoré by mohli spôsobiť skrat.

**POZNÁMKA:** Akumulátory Li-Ion sa nesmú vkladať do kontrolovanej batožiny.

Akumulátory DEWALT spĺňajú požiadavky všetkých platných predpisov na prepravu, ktoré sú predpísané v priemyselných a právnych normách, ktoré zahŕňajú odporúčania OSN na prepravu nebezpečného tovaru – Predpisy asociácie pre medzinárodnú leteckú dopravu nebezpečného tovaru (IATA), Medzinárodné predpisy pre námornú prepravu nebezpečného tovaru (IMDG) a Európska dohoda týkajúca sa medzinárodnej cestnej prepravy nebezpečného tovaru (ADR). Články a akumulátory Li-Ion boli testované podľa požiadaviek časti

38.3, ktorá je uvedená v príručke testov a kritérií dokumentu Odporúčania OSN pre prepravu nebezpečného tovaru.

Vo väčšine prípadov bude preprava akumulátorov DEWALT vyňatá z klasifikácie ako plne regulovaná preprava nebezpečného materiálu triedy 9. V zásade platí, že iba zásielky obsahujúce akumulátory typu Li-Ion s energetickým výkonom väčším než 100 watthodin (Wh) budú vyžadovať dopravu ako plne regulovaný tovar triedy 9. Na všetkých akumulátoroch typu Li-Ion je na obale uvedený energetický výkon vo watthodinách. Navyše, vzhľadom na zložitosť regulácie, DEWALT neodporúča leteckú prepravu samotných akumulátorov typu Li-Ion bez ohľadu na ich výkon vo watthodinách. Zásielky náradia s akumulátormi (combo súpravy) sa môžu prepravovať leteckou dopravou, ak ich výkon vo watthodinách nie je väčší než 100 Wh.

Bez ohľadu na to, či sa zásielka považuje za zásielku s výnimkou alebo plne regulovanú zásielku, povinnosťou dopravcu je postupovať podľa najnovších predpisov týkajúcich sa balenia, označovania a vyžadovanej dokumentácie.

Informácie uvedené v tejto časti príručky sú uvedené v dobrej viere a považujú sa za presné v čase vytvorenia tohto dokumentu. Na tieto informácie sa však nevzťahuje žiadna záruka, výslovná alebo predpokladaná. Je povinnosťou kupujúceho zaistiť, aby jeho činnosti spĺňali požiadavky platných predpisov.

### Preprava akumulátorov typu FLEXVOLT™

Akumulátor DEWALT FLEXVOLT™ má dva režimy: **Použitie** a **Preprava**.

**Režim Použitie:** Ak je akumulátor FLEXVOLT™ postavený samostatne alebo ak je vložený do náradia radu DEWALT 18 V, bude pracovať ako akumulátor s napájacím napätím 18 V. Ak je akumulátor FLEXVOLT™ vložený do výrobku s napájacím napätím 54 V alebo 108 V (dva akumulátory 54 V), bude pracovať ako akumulátor s napájacím napätím 54 V.

**Režim Preprava:** Ak je na akumulátore typu FLEXVOLT™ nasadená krytka, akumulátor je v prepravnom režime. Uchovajte tento kryt na účely prepravy akumulátora.

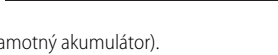
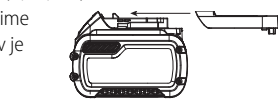
Ak je tento akumulátor v režime Preprava, prepojenie článkov je na akumulátore elektricky rozpojené, čím vzniknú 3

akumulátory s nižšou kapacitou vo watthodinách (Wh) v porovnaní s 1 akumulátorom s vyššou kapacitou vo watthodinách. Tento vyšší počet 3 akumulátorov s nižším výkonom vo watthodinách umožňuje vybratie tohto akumulátora z určitých prepravných predpisov, ktoré sú určené pre akumulátory s väčším výkonom vo watthodinách.

Napríklad režim Preprava udáva výkon 3 ×

36 Wh, čo znamená 3 akumulátory, ktoré majú každý výkon 36 watthodin.

Režim Použitie udáva kapacitu 108 watthodin (1 samotný akumulátor).



## Odporúčanie pre uloženie

1. Najvhodnejšie miesto na skladovanie je v chlade a suchu, mimo dosahu priameho slnečného žiarenia a nadmerného tepla či chladu. Z dôvodu zachovania optimálneho výkonu a prevádzkovej životnosti skladujte nepoužívané akumulátory pri izbovej teplote.
2. Ak skladujete akumulátory dlhší čas, s ohľadom na dosiahnutie optimálnych výsledkov sa odporúča, aby ste ich uložili mimo nabíjačky celkom nabité na suchom a chladnom mieste.

**POZNÁMKA:** Akumulátory sa nesmú skladovať, ak sú úplne vybité. Pred prvým použitím musí byť akumulátor úplne nabitý.

## Štítky na nabíjačke a na akumulátore

Okrem piktogramov uvedených v tomto návode majú nálepky na nabíjačke a akumulátore nasledujúce piktogramy:



Pred použitím si prečítajte návod na obsluhu.



Čas nabíjania je uvedený v časti **Technické údaje**.



Nepokúšajte sa kontakty prepájať vodivými predmetmi.



Nenabíjajte poškodené akumulátory.



Zabráňte styku s vodou.



Poškodené káble ihneď vymeňte.



Nabíjajte iba v rozmedzí teplôt od 4 °C do 40 °C.



Nie je určené na vonkajšie použitie.



Vykonávajte likvidáciu akumulátora s ohľadom na životné prostredie.



Nabíjajte akumulátory DEWALT iba v určených nabíjačkách DEWALT. Ak sa budú v nabíjačkách DEWALT nabíjať iné akumulátory než akumulátory DEWALT, môže dôjsť k ich prasknutiu alebo k vzniku iných nebezpečných situácií.



Akumulátory nespájajte.



Režim POUŽITIE (bez prepravného krytu). Príklad: Udávaná kapacita 108 Wh (1 akumulátor s kapacitou 108 Wh).



Režim PREPRAVA (s použitým prepravným krytom). Príklad: Udávaný výkon 3 × 36 Wh (3 akumulátory s výkonom 36 Wh).

## Typ akumulátora

Nasledujúce náradie pracuje s akumulátorom s napájacím napätím 18 V: DCS565

Môžu sa použiť tieto akumulátory: DCB181, DCB182, DCB183, DCB183B, DCB184, DCB184B, DCB185, DCB187, DCB189, DCB546, DCB547, DCB548. Ďalšie informácie nájdete v časti

### Technické údaje.

## Obsah balenia

Balenie obsahuje:

- 1 Kotúčový pílu
- 1 Pílový kotúč
- 1 Šesthranný kľúč
- 1 Paralelné vodidlo
- 1 Port na odvod prachu
- 1 Nabíjačku (modely C, D, L, M, P, S, T, X, Y)
- 1 Akumulátor Li-Ion (modely C1, D1, L1, M1, P1, S1, T1, X1, Y1)
- 2 Akumulátory Li-Ion (modely C2, D2, L2, M2, P2, S2, T2, X2, Y2)
- 3 Akumulátory Li-Ion (modely C3, D3, L3, M3, P3, S3, T3, X3, Y3)
- 1 Návod na použitie

**POZNÁMKA:** S modelmi radu N sa nedodávajú akumulátory, nabíjačka a kufre. Pri modeloch radu NT sa nedodávajú akumulátory ani nabíjačky. Modely B sa dodávajú s akumulátormi Bluetooth®.

**POZNÁMKA:** Slovné označenia a logá Bluetooth® sú registrované ochranné známky vlastnené spoločnosťou Bluetooth®, SIG, Inc. a každé použitie týchto značiek spoločnosťou DEWALT prebieha na základe licencie. Ostatné ochranné známky a obchodné názvy sú majetkom ich príslušných vlastníkov.

- Skontrolujte, či počas prepravy nedošlo k poškodeniu náradia, jeho častí alebo príslušenstva.
- Pred použitím venujte dostatok času dôkladnému preštudovaniu a pochopeniu tohto návodu.

## Štítky na náradí

Na tomto náradí sú nasledujúce piktogramy:



Pred použitím si prečítajte návod na obsluhu.



Používajte ochranu sluchu.



Používajte ochranu zraku.



Viditeľné žiarenie. Nepozerajte sa do lúča.

## Umiestnenie dátumového kódu (obr. A)

Dátumový kód **24**, ktorý obsahuje aj rok výroby, je vytlačený na kryte náradia.

Príklad:

2020 XX XX

Rok a týždeň výroby

## Popis (obr. A, D)



**VAROVANIE:** Nikdy nevykonávajte žiadne úpravy elektrického náradia ani jeho súčastí. Mohlo by dôjsť k poškodeniu alebo k zraneniu.

- 1 Blokovacie tlačidlo hlavného vypínača
- 2 Spúšťací spínač
- 3 Akumulátor
- 4 Páka na nastavenie hĺbky
- 5 Základňa
- 6 Páčka zasunutia spodného ochranného krytu
- 7 Spodný kryt pílového kotúča
- 8 Upínacia skrutka pílového kotúča
- 9 Indikátor čiaru rezu
- 10 Páčka nastavenia šikmých rezov
- 11 Pracovné svetidlo
- 12 Prídavná rukoväť
- 13 Uvoľňovacie tlačidlo akumulátora
- 14 Šesthranný kľúč
- 15 Pílový kotúč
- 16 Hriadeľ
- 17 Háčik na zavesenie na trámy

## Použitie výrobku

Vaša kotúčová píla DCS565 napájaná akumulátorom je určená na profesionálne rezanie dreva.

**NEPOUŽÍVAJTE** vo vlhkom prostredí alebo na miestach s výskytom horľavých kvapalín alebo plynov.

Tieto výkonné kotúčové píly sú elektrické náradie na profesionálne použitie.

**ZABRÁŇTE** deťom, aby sa s týmto náradím dostali do kontaktu. Ak používajú toto náradie neskúsené osoby, musí byť zaistený odborný dozor.

- **Malé deti a neskúsené osoby.** Toto náradie nie je určené na použitie nedospelými alebo neskúsenými osobami bez dozoru.
- Tento výrobok nie je určený na použitie osobami (vrátane detí) so zníženými fyzickými, zmyslovými alebo duševnými schopnosťami, s nedostatkom skúseností a znalostí, ak týmto osobám nebol stanovený dohľad osobou zodpovednou za ich bezpečnosť. Deti sa nesmú nikdy ponechať s týmto výrobkom bez dozoru.

## ZOSTAVENIE A NASTAVENIE



**VAROVANIE:** Z dôvodu zníženia rizika spôsobenia vážneho zranenia pred vykonávaním akéhokoľvek nastavenia alebo pred montážou a demontážou príslušenstva alebo prídavných zariadení náradie vždy vypnite a vyberte z neho akumulátor. Náhodné zapnutie môže spôsobiť úraz.



**VAROVANIE:** Používajte iba akumulátory a nabíjačky DEWALT.

## Vloženie a vybratie akumulátora z náradia (obr. F)

**POZNÁMKA:** Uistite sa, či je akumulátor 3 celkom nabitý.

### Vloženie akumulátora do rukoväti náradia

1. Zarovnajtie akumulátor 3 s drážkami vnútri rukoväti náradia (obr. F).
2. Nasuňte akumulátor do rukoväti náradia tak, aby bol riadne usadený, a uistite sa, či budete počuť zvuk jeho zaistenia.

### Vybratie akumulátora z náradia

1. Stlačte uvoľňovacie tlačidlo akumulátora 13 a vytiahnite akumulátor rázne z rukoväti náradia.
2. Vložte akumulátor do nabíjačky podľa pokynov, ktoré sú uvedené v časti návodu, ktorá sa týka nabíjačky.

### Akumulátor s ukazovateľom stavu nabitia (obr. C)

Niektoré akumulátory DEWALT sú vybavené ukazovateľom nabitia, ktorý sa skladá z troch zelených LED diód, ktoré indikujú úroveň stavu nabitia akumulátora.

Ak chcete ukazovateľ aktivovať, stlačte a držte tlačidlo ukazovateľa. Svetiaca kombinácia týchto troch zelených LED indikátorov určuje úroveň nabitia akumulátora. Ak je úroveň nabitia akumulátora nižšia než požadovaná limitná hodnota na použitie, ukazovateľ nebude svietiť a akumulátor sa musí nabíť.

**POZNÁMKA:** Tento ukazovateľ slúži iba ako indikátor stavu nabitia akumulátora. Ukazovateľ neindikuje funkčnosť náradia a jeho funkcia sa môže meniť na základe komponentov výrobu, teploty a spôsobu práce koncového používateľa.

## Výmena pilových kotúčov

### Nasadenie pilového kotúča (obr. A, D, E)



**VAROVANIE:** Pred vykonávaním servisu, nastavovaním a nasadzovaním alebo odoberaním príslušenstva vyberte z tohto náradia akumulátor.

1. Umiestnite vnútornú upínaciu podložku 18 na hriadeľ pily 16 veľkou rovnou plochou k pilovému kotúču.
2. Zasuňte spodný kryt 7 a nasadte pilový kotúč na hriadeľ pily na vnútornú upínaciu podložku. Uistite sa, či sa bude pilový kotúč otáčať v správnom smere (smer otáčania šípky na pilovom kotúči a zuby pilového kotúča musia smerovať v rovnakom smere, aký označuje šípka na tejto kotúčovej pile). Nepredpokladajte, že tlač na pilovom kotúči bude vždy znázorňovať správnu inštaláciu. Pri zasúvaní spodného krytu pri nasadzovaní pilového kotúča skontrolujte stav a funkciu spodného krytu, aby ste sa uistili o jeho správnej funkcii. Uistite sa, či sa voľne pohybuje a či sa v žiadnom smere a pri nastavení akejkoľvek hĺbky rezu nedotýka pilového kotúča alebo inej časti pily.
3. Umiestnite vonkajšiu upínaciu podložku 19 na hriadeľ pily veľkou rovnou plochou k pilovému kotúču, skosenou stranou smerom von.
4. Zaskrutkujte upínaciu skrutku pilového kotúča 8 do hriadeľa pily rukou (skrutka je opatrená ľavým závitom a musí sa pri utahovaní otáčať proti smeru pohybu hodinových ručičiek).

5. Stlačte zaistovacie tlačidlo hriadeľa 20 pri otáčaní hriadeľa pily pomocou šesťhranného kľúča 14 a držte toto tlačidlo, kým nedôjde k zablokovaniu pohybu hriadeľa a kým sa pilový kotúč neprestane otáčať.

6. Uťahnite upínaciu skrutku pilového kotúča riadne kľúčom na pilový kotúč.

**POZNÁMKA:** Nikdy nepoužívajte zaistovacie tlačidlo pilového kotúča pri chode pily, alebo ho nepoužívajte na zastavenie náradia. Nikdy nezapínajte pílu, ak je použité toto zaistovacie tlačidlo. Došlo by k vážnemu poškodeniu tejto pily.

### Výmena pilového kotúča (obr. A, D, E)



**VAROVANIE:** Pred vykonávaním servisu, nastavovaním a nasadzovaním alebo odoberaním príslušenstva vyberte z tohto náradia akumulátor.

1. Ak chcete uvoľniť upínaciu skrutku pilového kotúča 8, stlačte zaistovacie tlačidlo hriadeľa 20 a otáčajte hriadeľom pily pomocou šesťhranného kľúča 14, kým sa nezablokuje pohyb hriadeľa a pilový kotúč sa neprestane otáčať. So stlačenou poistkou hriadeľa otáčajte upínaciu skrutku pilového kotúča v smere pohybu hodinových ručičiek pomocou dodaného kľúča (skrutka má ľavý závit a pri uvoľňovaní sa musí otáčať v smere pohybu hodinových ručičiek).
2. Odoberte iba upínaciu skrutku pilového kotúča 8 a vonkajšiu upínaciu podložku 19. Odoberte pilový kotúč.
3. Odstráňte všetky piliny, ktoré môžu byť nahromadené v kryte alebo na upínacej podložke a podľa vyššie uvedeného postupu skontrolujte stav a funkciu spodného ochranného krytu. Nemažte tento priestor.
4. Zvoľte na vykonávanú prácu správny pilový kotúč (pozrite časť **Pilové kotúče**). Na montáž na hriadeľ pily vždy používajte pilové kotúče, ktoré majú správnu veľkosť (priemer), so správnu veľkosťou a tvarom upínacieho otvoru. Vždy sa uistite, či sú maximálne odporúčané otáčky (ot./min) vyznačené na pilovom kotúči zhodné alebo či presahujú otáčky (ot./min) tejto pily.
5. Vykonať kroky 2 až 6 uvedené v časti **Nasadenie pilového kotúča**, a uistite sa, či sa bude pilový kotúč otáčať v správnom smere.

### Spodný kryt pilového kotúča



**VAROVANIE:** Spodný kryt pilového kotúča je ochranným prvkom, ktorý znižuje riziko spôsobenia vážneho zranenia. Nikdy nepoužívajte túto pílu, ak je spodný ochranný kryt pilového kotúča odstránený, poškodený, zle namontovaný alebo ak nepracuje správne. Nikdy sa nespoliehajte na to, že Vás bude spodný ochranný kryt pilového kotúča chrániť v každej situácii. Vaša bezpečnosť závisí od dodržiavania všetkých varovaní a opatrení a takisto od správnej funkcie tejto pily. Pred každým použitím pily skontrolujte správne zatváranie spodného krytu, ako je opísané v časti **Ďalšie bezpečnostné pokyny pre všetky pily**. Ak je spodný ochranný kryt odstránený alebo ak nepracuje správne, pred použitím nechajte pílu opraviť. Z dôvodu

**zaistenia bezpečnosti a spoľahlivosti výrobku zverte vykonávanie jeho opráv, údržby a nastavenia autorizovanému servisu, aby bolo zaručené použitie originálnych náhradných dielov.**

### Kontrola spodného ochranného krytu (obr. A)

1. Vypnite náradie a odpojte ho od napájacieho zdroja.
2. Otočte páčku zasunutia spodného krytu **6** z celkom zatvorenej polohy do celkom otvorenej polohy.
3. Uvoľnite túto páčku a sledujte ochranný kryt **7** vracajúci sa do celkom zatvorenej polohy.

V nasledujúcich prípadoch sa musí vykonať oprava v autorizovanom servise:

- Kryt sa nevracia do celkom zatvorenej polohy.
- Kryt sa pohybuje prerušovane alebo pomaly.
- Kryt sa pri nastavení akéhokoľvek uhla alebo hĺbky rezu dotýka pilového kotúča alebo akejkolvek časti náradia.

### Pilové pásy



**VAROVANIE:** Z dôvodu minimalizácie rizika poranenia zraku vždy používajte ochranu zraku. Karbidy sú tvrdé, ale krehké materiály. Cudzí predmety v obrobkoch, ako sú drôty alebo kince, môžu spôsobiť prasknutie alebo odlomenie špičiek zubov. Používajte túto pílu iba so správne upevnenými ochrannými krytmi. Vždy urobte bezpečnú montáž pilového kotúča tak, aby sa otáčal v správnom smere a vždy používajte čisté a ostré pilové kotúče.



**VAROVANIE:** Nerežte s touto pilou kovy, plasty, betón, murivo alebo vlákňité cementové materiály.

Nepoužívajte brúsne alebo rezné kotúče. Tupý pilový kotúč bude spôsobovať neúčinné rezanie, preťaženie motora píly, nadmerné štiepanie rezaného materiálu a vyššie riziko spätného rázu. Používajte, prosím, nasledujúcu tabuľku, aby ste zistili správnu veľkosť pilového kotúča pre model vašej píly.

Priemer pilového kotúča	Počet zubov	Použitie
165 mm	16	Pozdĺžne rezy
165 mm	24	Univerzálne rezy
165 mm	36	Dokončovacie rezy

### Nastavenie hĺbky rezu (obr. A, K)

1. Pevne uchopte a držte túto pílu, povolte (v smere pohybu hodinových ručičiek) páčku na nastavenie hĺbky rezu **4** a presuňte základňu (**5**, obr. A) tak, aby ste dosiahli požadovanú hĺbku rezu.
2. Pred použitím tejto píly sa uistite, či došlo k opätovnému utiahnutiu (proti smeru pohybu hodinových ručičiek) páčky na nastavenie hĺbky rezu.

Z dôvodu dosiahnutia najvyššej efektivity pri vykonávaní rezu zvoľte nastavenie hĺbky rezu tak, aby pod rezaným materiálom vyčnievala iba jedna polovica zubov pilového kotúča. To je vzdialenosť od špičky zuba po spodnú časť drážky pred týmto zubom. Táto vzdialenosť zaručuje minimálne trenie pilového kotúča, odstraňuje piliny z rezu, zaručuje chladenie, rýchlejšie

rezanie a znižuje riziko spätného rázu. Postup na kontrolu správnej hĺbky rezu je zobrazený na obr. K. Položte kúsok materiálu, ktorý chcete rezať, vedľa pilového kotúča ako na uvedenom obrázku a skontrolujte, ako vysoko prečnievajú zuby kotúča cez tento materiál.

### Nastavenie uhla šikmého rezu (obr. A, L)

Uhol šikmého rezu môže byť nastavený v rozsahu od 0° do 50°. Uhlomer je rozdelený v krokoch po 1°. Na prednej časti píly sa nachádza mechanizmus na nastavenie šikmého rezu, ktorý sa skladá z kalibrovaného uhlomeru a páčky na nastavenie šikmého rezu **10**.

### Nastavenie píly na vykonávanie šikmého rezu

1. Povolte (proti smeru pohybu hodinových ručičiek) páčku nastavenia šikmého rezu **10** a skloňte základňu (**5**, obr. A) v požadovanom uhle zarovnaním ukazovateľa so značkou požadovaného uhla.
2. Znovu pevne utiahnite páčku (v smere pohybu hodinových ručičiek).

### Indikátor rezu (obr. A)

Predná časť základne píly je vybavená indikátorom rezu **9** pre zvislé a šikmé rezy. Tento indikátor vám umožňuje vedenie píly pozdĺž čiar rezu vyznačenej ceruzkou na rezanom materiáli. Indikátor rezu je zarovnaný s ľavou (vnútornou) stranou pilového kotúča, čo vytvára rez alebo zárez pohybom pilového kotúča vpravo od indikátora. Vedte pilový kotúč pozdĺž čiar rezu vyznačenej ceruzkou tak, aby sa rez nachádzal v odpodovom alebo bytočnom materiáli.

### Montáž a nastavenie paralelného vodidla (obr. P)

Paralelné vodidlo **25** sa používa na paralelné rezy pozdĺž hrany obrobku.

#### Montáž

1. Povolte nastavovaciu skrutku paralelného vodidla **26**, aby bol umožnený pohyb tohto vodidla.
2. Vložte paralelné vodidlo **25** do základne ako na uvedenom obrázku.
3. Utiahnite nastavovaciu skrutku paralelného vodidla **26**.

#### Nastavenie

1. Povolte nastavovaciu skrutku vodidla **26** a nastavte paralelné vodidlo **25** na požadovanú šírku. Hodnoty na nastavenie sa môžu odčítať na meradle paralelného vodidla.
2. Utiahnite nastavovaciu skrutku vodidla **26**.

### Montáž portu na odvod prachu (obr. A, H)

Vaša kotúčová píla sa dodáva s portom na odvod prachu.

#### Instalácia portu na odvod prachu

1. Uvoľnite celkom páku nastavenia hĺbky rezu **4**.
2. Nastavte základňu **5** do najnižšej polohy.
3. Zatlačte port na odsávanie prachu **22** na telo kotúčovej píly, kým príslušné zámky nezapadnú do portu na odsávanie prachu a kým nezačujete počuteľné cvaknutie.



## Pred použitím

- Uistite sa, či boli správne namontované ochranné kryty. Ochranný kryt pílového kotúča musí byť v zatvorenej polohe.
- Uistite sa, či sa pílový kotúč otáča v smere šípky na pílovom kotúči.
- Nepoužívajte nadmerne opotrebované pílové kotúče.

## OPERÁCIE

### Pokyny na použitie



**VAROVANIE:** Vždy dodržujte bezpečnostné pokyny a platné predpisy.



**VAROVANIE:** Z dôvodu zníženia rizika spôsobenia vážneho zranenia pred vykonávaním akéhokoľvek nastavenia alebo pred montážou a demontážou príslušenstva alebo prídavných zariadení náradie vždy vypnite a vyberte z neho akumulátor. Náhodné zapnutie môže spôsobiť úraz.

### Správna poloha rúk (obr. G)



**VAROVANIE:** S cieľom znížiť riziko vážneho zranenia VŽDY používajte správne uchytenie náradia ako na uvedenom obrázku.



**VAROVANIE:** S cieľom znížiť riziko vážneho zranenia držte náradie VŽDY pevne a očakávajte náhle reakcie.

Správna poloha rúk vyžaduje, aby ste mali jednu ruku na hlavnej rukoväti **21** a druhú ruku na prídavnej rukoväti **12**.

### Zapnutie a vypnutie (obr. A)

Z bezpečnostných dôvodov je spúšťač pínač **2** vašej píly vybavený blokovacím tlačidlom **1**.

Stlačte blokovacie tlačidlo, aby došlo k odblokovaniu náradia.

Ak chcete náradie spustiť, stlačte spúšťač pínač **2**. Hneď ako dôjde k uvoľneniu hlavného vypínača, bude automaticky aktivované blokovacie tlačidlo, aby sa zabránilo neúmyselnému zapnutiu píly.

**POZNÁMKA:** NEZAPÍNAJTE alebo NEVYPÍNAJTE pílu, ak sa pílový kotúč dotýka obrobku alebo iného materiálu.

### Závašný háčik (obr. J)



**VAROVANIE:** Z dôvodu obmedzenia rizika spôsobenia vážneho zranenia nepoužívajte tento závašný háčik na zavesenie tohto náradia na vaše telo. NEPOUŽÍVAJTE tento závašný háčik počas použitia na uviazanie alebo zaistenie náradia k osobe alebo k predmetu. NEZAVESUJTE náradie nad hlavou alebo nezavesujte na háčik iné predmety.



**VAROVANIE:** Z dôvodu zníženia rizika zranenia spôsobeného pádom kotúčovej píly na používateľa alebo inej osoby nachádzajúce sa v blízkosti sa uistite, či je táto píla bezpečne podopretá, či sa používa závašný háčik, alebo ak sa tento háčik nepoužíva, či spočíva na bezpečnom a stabilnom mieste. Dbajte na to, aby bola uvoľnená plocha nachádzajúca sa pod pracoviskom, aby bolo znížené riziko pádu náradia alebo odrezaného materiálu a zasiahnutia niekoho alebo niečoho na tejto ploche.

Táto kotúčová píla má praktický závašný háčik **17**, ktorý umožňuje jej zavesenie na vhodnú a stabilnú konštrukciu počas prestávok pri práci. Nepoužívajte tento závašný háčik počas použitia na uviazanie alebo zaistenie náradia k osobe alebo k predmetu.

### Pracovné svetidlo (obr. A)



**UPOZORNENIE:** *Nepozerajte sa do zdroja svetla.*

*Mohlo by dôjsť k vážnemu poškodeniu zraku.*

Toto pracovné svetidlo **11** je aktivované pri stlačení spúšťačieho spínača a po uvoľnení spúšťačieho spínača automaticky zhasne po 20 sekundách. Ak zostane hlavný vypínač stlačený, pracovné svetidlo zostane svietiť.

**POZNÁMKA:** Pracovné svetidlo je určené na okamžité osvetlenie pracovného povrchu a nie je určené na to, aby sa používalo ako osvetlenie.

### Podpera obrobku (obr. G, N, M)



**VAROVANIE:** Z dôvodu zabránenia straty ovládateľnosti a následného rizika spôsobenia zranenia, vždy riadne podprite obrobok a držte pevne pílu. Na obr. G je zobrazené správne držanie píly. Držte pílu pevne oboma rukami, majte ruky na píle a stojte tak, aby ste boli stále pripravení kompenzovať sily spätného rázu. PRED VYKONÁVANÍM AKÉHOKOĽVEK NASTAVENIA TOTO NÁRADIE VŽDY VYPNITE A VYBERTE Z NEHO AKUMULÁTOR!

Na obr. N je zobrazená správna poloha na rezanie. Dávajte pozor a udržujte ruky v bezpečnej vzdialenosti od priestoru rezu. **Aby ste zabránili spätnému rázu,** VŽDY podprite dosku alebo panel v BLÍZKOSTI rezu (obr. M). NEPODOPIERAJTE dosku alebo panel ďaleko od miesta rezu (obr. M).

Položte obrobok tak, aby bola jeho lepšia strana – tá strana, ktorej vzhľad je najdôležitejší – položená dole. Píla reže smerom hore, a preto bude pri rezaní každé štiepanie materiálu viditeľné iba na hornej časti obrobku.

### Rezanie (obr. N, O)

Umiestnite širšiu časť základne píly na tú časť obrobku, ktorá je riadne podopretá, a nie na tú časť, ktorá po vykonaní rezu odpadne. Napríklad na obr. N je zobrazený príklad, kedy po reze odpadne PRAVÁ časť obrobku. Obrobok vždy upnite. Nepokúšajte sa držať krátke obrobky rukou! (Obr. O) Nezabúdajte podoprieť presahujúci materiál. Pri vykonávaní rezu zo spodnej strany buďte vždy veľmi opatrní.

Pred kontaktom pílového kotúča s rezaným materiálom zaistite, aby pílový kotúč dosiahol maximálne otáčky. Začatie rezu s pílovým kotúčom v kontakte s rezaným materiálom alebo tlačenie pílového kotúča do rezu môže spôsobiť spätný ráz. Tlačte pílu dopredu takou rýchlosťou, ktorá umožní čo najlepší rezanie.

Tvrdosť a húževnatosť sa môžu líšiť aj v rovnom kuse materiálu, a hrčovitě alebo vlhké časti môžu spôsobiť veľké zaťaženie píly. Ak dôjde k takej situácii, tlačte pílu pomalšie, ale dostatočne silne, aby nedošlo k veľkému zníženiu otáčok. Tlačenie píly veľkou silou môže spôsobiť hrubé rezy, nepresnosti, spätný ráz a prehriatie motora.

Ak začnete uhybať z nakreslenej čiary rezu, nepokúšajte sa silou vrátiť späť. Uvoľnite hlavný vypínač a počkajte na úplné zastavenie pílového kotúča. Potom môžete vybrať pílu z rezu, znovu si prezrieť obrobok a začať nový rez vnútri zlého rezu. Ak musíte presunúť rez, vždy vyberte pílu z rezu. Násilná zmena smeru rezu môže spôsobiť zaseknutie píly, čo môže viesť k spätnému rázu.

**AK DÔJDE K ZASEKNUTIU PÍLY, UVOĽNITE HLAVNÝ VYPÍNAČ A VYSÚVAJTE PÍLU DOZADU, KÝM NEDÔJDE K UVOĽNENIU. PRED OPĀTOVNÝM ZAČATÍM REZU SA UISTIITE, ČI JE PÍLOVÝ KOTUČ V REZE ZAROVNANÝ A ČI JE MIMO REZNEJ HRANY.**

Hneď ako rez dokončíte, uvoľnite hlavný vypínač a pred zdvihnutím píly z obrobku počkajte na úplné zastavenie pílového kotúča. Hneď ako pílu zdvihnete z obrobku, pružina spodného ochranného krytu pílového kotúča spôsobí automatické uzatvorenie tohto krytu. Dávajte pozor, pretože než dôjde k tomuto uzatvoreniu krytu, pílový kotúč je stále odhalený. Zo žiadneho dôvodu nikdy nesiahajte pod obrobok. Ak musíte ochranný kryt zasunúť ručne (čo je nevyhnutné pri vykonávaní ponorných rezov), vždy použite páčku na zasunutie krytu.

**VAROVANIE:** Ak režete tenké pásky materiálu, dávajte pozor, aby sa malé odrezky materiálu nezachytávali vnútri spodného krytu.

### Pozdĺžne rezy (obr. P)

Pozdĺžne rezy sa vykonávajú pri rezaní širších dosiek na úzke dosky. Rezanie prebieha v pozdĺžnom smere vzhľadom na vlákna. Ručné vedenie píly je pri tomto type rezania ťažšie, a preto sa odporúča použitie vodidla pozdĺžnych rezov DEWALT.

### Ponorné rezy (obr. Q)

**VAROVANIE:** Nikdy neupevňujte spodný kryt pílového kotúča vo zdvihnutej polohe. Pri vykonávaní ponorných rezov nikdy nepohybujte s pílou smerom dozadu. To by mohlo spôsobiť zdvíhanie píly z povrchu obrobku a následné zranenie osôb.

Ponorný rez je taký rez, ktorý sa robí do podlahy, steny alebo iného povrchu.

1. Nastavte dosku základne píly tak, aby pílový kotúč rezal do požadovanej hĺbky.
2. Nakloňte pílu smerom dopredu a oprite prednú časť základne o rezaný materiál.
3. Pomocou páčky na zasunutie krytu zasuňte spodný kryt do hornej polohy. Znižujte zadnú časť základne, kým nebudú zuby pílového kotúča takmer v kontakte s čiarou rezu.
4. Uvoľnite spodný kryt pílového kotúča (jeho kontakt s obrobkom zaistí jeho otvorenú polohu pri začatí rezu). Odoberte ruku z páčky spodného ochranného krytu a pevne uchopte prídavnú rukoväť **12**, ako je zobrazené na obr. Q. Postavte sa tak a udržujte ruky v takej polohe, aby ste mohli odolávať silám prípadného spätného rázu.
5. Pred začatím rezu sa uistite, či nie je pílový kotúč v kontakte s obrobkom.
6. Spustíte motor a postupne spúšťajte pílu dole, kým sa jej doska základne celkom neoprie o rezaný materiál. Vedte pílu pozdĺž nakreslenej čiary rezu, kým nedôjde k dokončeniu rezu.

7. Pred vybratím pílového kotúča z rezaného materiálu uvoľnite spúšťač a počkajte na úplné zastavenie pílového kotúča.
8. Pri začatí každého nového rezu zopakujte vyššie uvedené postupy.

### Odsávanie prachu (obr. I)

**VAROVANIE:** Riziko vdychovania prachu. Z dôvodu zníženia rizika zranenia osôb **VŽDY** používajte schválený respirátor.

Toto náradie sa dodáva s portom na odvod prachu a pilín **22**. Tento port na odvod prachu a pilín vám umožňuje pripojenie vášho náradia k externému odsávaciemu zariadeniu, a to pomocou systému AirLock™ (DWV9000-XJ) alebo pomocou štandardnej spojky s priemerom 35 mm.

**VAROVANIE:** Pri práci s drevom **VŽDY** pripojte k náradiu zariadenie na odsávanie prachu, ktoré spĺňa požiadavky platných predpisov týkajúcich sa prachových emisií. Hadice väčšiny bežne používaných vysávačov je možné pripojiť priamo k otvoru na odvod prachu.

### ÚDRŽBA

Vaše elektrické náradie bolo skonštruované tak, aby pracovalo čo najdlhšie s minimálnymi nárokmi na údržbu. Dôkladná starostlivosť o náradie a jeho pravidelné čistenie vám zaistia jeho bezproblémový chod.

**VAROVANIE:** Z dôvodu zníženia rizika spôsobenia vážneho zranenia pred vykonávaním akéhokoľvek nastavenia alebo pred montážou a demontážou príslušenstva alebo prídavných zariadení náradie vždy vypnite a vyberte z neho akumulátor. Náhodné zapnutie môže spôsobiť úraz.

Nabíjačka a akumulátor nie sú opraviteľné.



### Mazanie

Vaše náradie nevyžaduje žiadne ďalšie mazanie.



### Čistenie

**VAROVANIE:** Hneď ako sa vo vetracích drážkach hlavného krytu a v ich blízkosti nahromadí prach a nečistoty, odstráňte ich prúdom suchého stlačeného vzduchu. Pri vykonávaní tohto úkonu údržby používajte schválenú ochranu zraku a schválený respirátor.

**VAROVANIE:** Na čistenie nekovových súčastí náradia nikdy nepoužívajte rozpúšťadlá alebo iné agresívne látky. Tieto chemikálie môžu oslabiť materiály použité v týchto častiach. Používajte iba handričku navlhčenú v mydlovom roztoku. Nikdy nedovoľte, aby sa do náradia dostala akákoľvek kvapalina. Nikdy neponárajte žiadnu časť náradia do kvapaliny.

## Spodný kryt

Spodný kryt sa musí vždy otáčať a voľne zatvárať z celkom otvorenej polohy do celkom uzatvorenej polohy. Pred začatím práce vždy skontrolujte správnu funkciu tohto krytu jeho úplným otvorením a následným automatickým zatvorením. Ak sa zatvára tento kryt pomaly alebo ak nedôjde k jeho úplnému uzatvoreniu, musíte ho vyčistiť alebo opraviť. Nepoužívajte túto pílu, kým nebudú všetky jej funkcie v poriadku. Pri čistení krytu používajte prúd suchého stlačeného vzduchu alebo mäkkú kefu, aby ste odstránili nahromadené piliny a iné nečistoty z dráhy krytu a z priestoru v blízkosti pružiny krytu. Ak po tomto úkone nedôjde k odstráneniu problému, zverte opravu pily autorizovanému servisovi.

## Doplnkové príslušenstvo



**VAROVANIE:** Iné príslušenstvo, než je príslušenstvo ponúkané spoločnosťou DEWALT, nebolo s týmto výrobkom testované. Preto by mohlo byť použitie takéhoto príslušenstva s týmto náradím veľmi nebezpečné. Ak chcete znížiť riziko zranenia, používajte s týmto náradím iba príslušenstvo odporúčané spoločnosťou DEWALT.

Ďalšie informácie týkajúce sa vhodného príslušenstva získate u autorizovaného predajcu.

NEPOUŽÍVAJTE S TOUTO PÍLOU PRÍSLUŠENSTVO CHLADENÉ KVAPALINOU.

PRED POUŽITÍM VYKONAJTE VIZUÁLNU KONTROLU KARBIDOVÝCH PÍLOVÝCH KOTÚČOV. AK SÚ POŠKODENÉ, VYMEŇTE ICH.

## Ochrana životného prostredia



Triedzte odpad. Výrobky a akumulátory označené týmto symbolom sa nesmú vyhodiť do bežného domového odpadu.

■ Výrobky a akumulátory obsahujú materiály, ktoré sa môžu obnoviť alebo recyklovať, čo znižuje dopyt po surovinách. Vykonať prosím, recykláciu elektrických výrobkov a akumulátorov podľa miestnych predpisov. Ďalšie informácie nájdete na internetovej adrese [www.2helpU.com](http://www.2helpU.com).

## Nabíjací akumulátor

Tieto akumulátory s dlhou životnosťou sa musia nabíjať v prípade, keď už neposkytujú dostatočný výkon pre predtým ľahko vykonávané pracovné operácie. Po ukončení prevádzkovej životnosti akumulátora vykonajte jeho likvidáciu tak, aby nedošlo k ohrozeniu životného prostredia:

- Nechajte náradie v chode, kým nedôjde k úplnému vybitiu akumulátora, a potom ho z náradia vyberte.
- Akumulátory Li-Ion je možné recyklovať. Odovzdajte ich, prosím, predajcovi alebo do miestnej zberne. Zhradené akumulátory budú recyklované alebo zlikvidované tak, aby nedošlo k ohrozeniu životného prostredia.







## ZÁRUKA

### EURÓPSKA ZÁRUKA NA ELEKTRICKÉ NÁRADIE DEWALT V TRVANÍ 1 ROKU

Spoločnosť DEWALT je presvedčená o kvalite svojich výrobkov a poskytuje 1-ročnú záruku pre profesionálnych používateľov tohto výrobku. Táto záruka žiadnym spôsobom neovplyvní vaše zmluvné práva ako profesionálneho používateľa alebo vaše zákonné práva ako súkromného neprofesionálneho používateľa. Táto záruka je platná vo všetkých členských štátoch EÚ a európskej zóny voľného obchodu EFTA.

V súlade s platnými zmluvnými podmienkami európskej záruky na elektrické náradie DEWALT, ktoré sú k dispozícii u miestneho zástupcu spoločnosti DEWALT, u autorizovaných predajcov alebo na internetovej adrese **www.2helpU.com**, platí nasledujúce: ak do 12 mesiacov od dátumu kúpy dôjde u Vášho výrobku DEWALT k poruche v dôsledku chyby materiálu alebo zlého výrobného spracovania, spoločnosť DEWALT môže zadarmo vymeniť všetky chybné časti, alebo podľa vlastného uváženia, môže zadarmo vymeniť celú reklamovanú jednotku.

Spoločnosť DEWALT si vyhradzuje právo odmietnuť akúkoľvek reklamáciu v rámci tejto záruky, ktorá nie je podľa názoru zástupcu autorizovaného servisu v súlade s uvedenými zmluvnými podmienkami európskej záruky DEWALT.

Ak budete vyžadovať reklamáciu, kontaktujte najbližšieho autorizovaného predajcu alebo vyhľadajte najbližší autorizovaný servis DEWALT na internete, v katalógu DEWALT alebo kontaktujte predajcu DEWALT na adrese, ktorá je uvedená v tomto návode.

Zoznam autorizovaných predajcov DEWALT a všetky podrobnosti o našom popredajnom servise nájdete na internetovej adrese: **www.2helpU.com**.

### STANLEY BLACK & DECKER SLOVAKIA S.R.O.

Vysoká 2/b  
811 06 Bratislava  
Tel.: 261 009 772  
Fax: 261 009 784  
www.dewalt.sk  
obchod@sbdinc.com

### BAND SERVIS

Paulínska 22  
917 01 Trnava  
Tel.: 335 511 063  
Fax: 335 512 624  
www.bandservis.sk  
p.talajka@bandservis.sk

Právo na prípadné zmeny vyhradené.

**12/2018**

**DEWALT®****TYP VÝROBKU:**

<b>CZ</b>	Výrobní kód	Datum prodeje	Razítko prodejny Podpis
<b>SK</b>	Výrobný kód	Dátum predaja	Pečiatka predajne Podpis

<b>CZ</b>	Dokumentace záruční opravy			<b>SK</b>	Dokumentácia záručnej opravy	
<b>CZ</b>	Číslo	Datum příjmu	Datum zakázky	Číslo zakázky	Závada	Razítko Podpis
<b>SK</b>	Číslo dodávky	Dátum príjmu	Dátum opravy	Číslo objednávky	Porucha	Pečiatka Podpis

**CZ**  
Adresy servisu  
Band servis  
Klásterského 2  
CZ-140 00 Praha 4  
Tel.: 00420 244 403 247  
Fax: 00420 241 770 167

**CZ**  
Band servis  
K Pasekám 4440  
CZ-760 01 Zlín  
Tel.: 00420 577 008 550,1  
Fax: 00420 577 008 559  
<http://www.bandservis.cz>

**SK**  
Adresa servisu  
Band servis  
Paulínska ul. 22  
SK-917 01 Trnava  
Tel.: 00421 335 511 063  
Fax: 00421 335 512 624