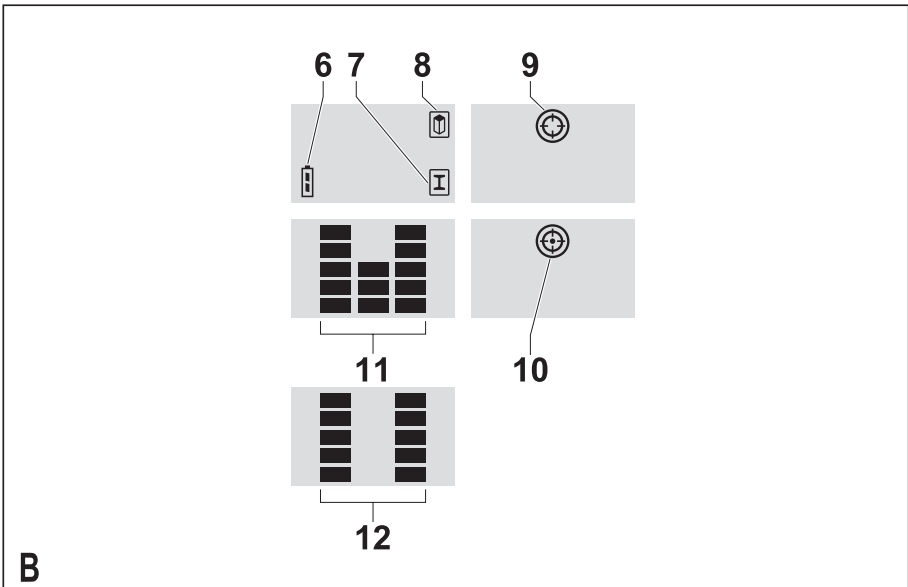
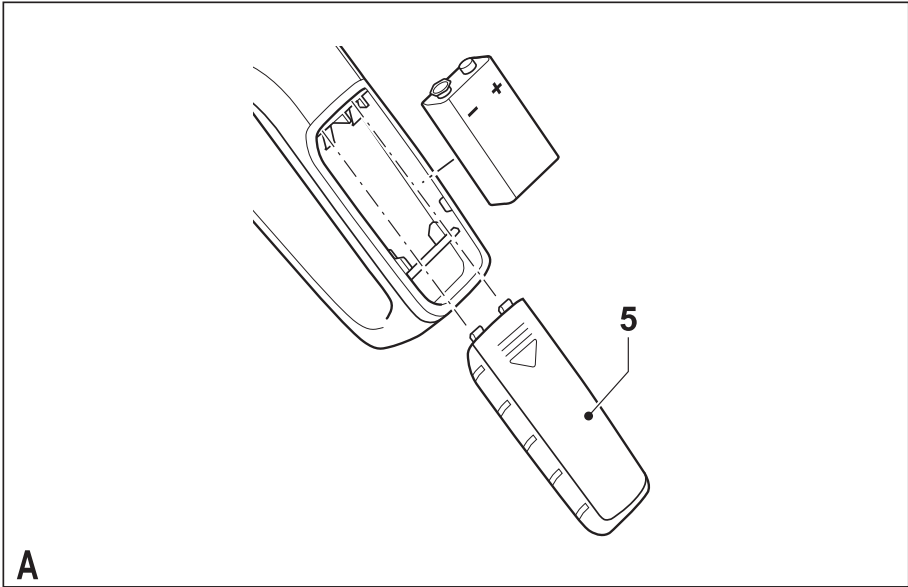
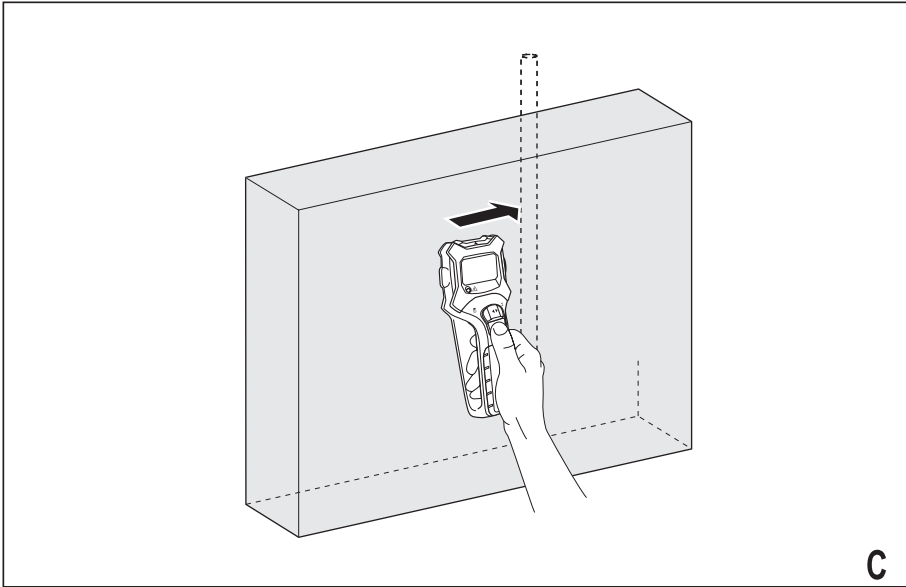
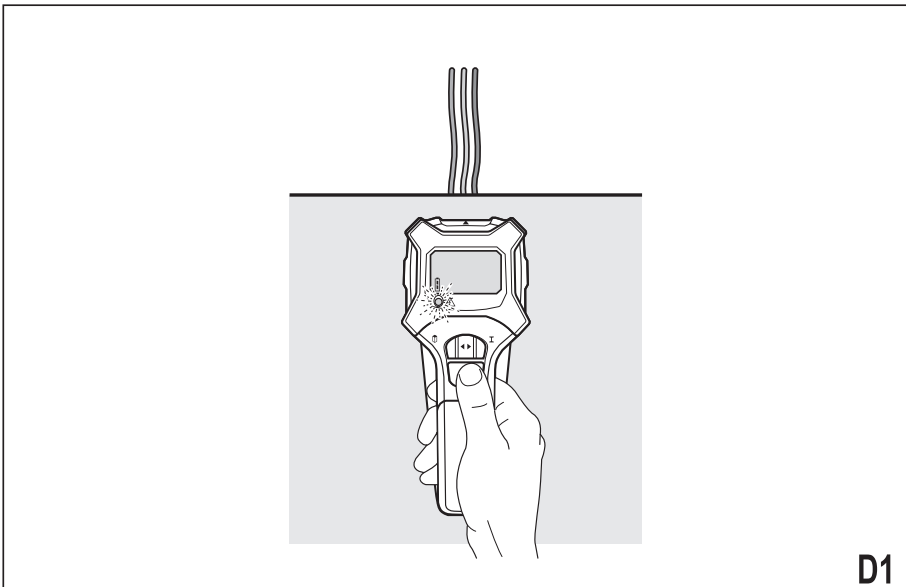


***Upozornění !  
Určeno pro kutily.***

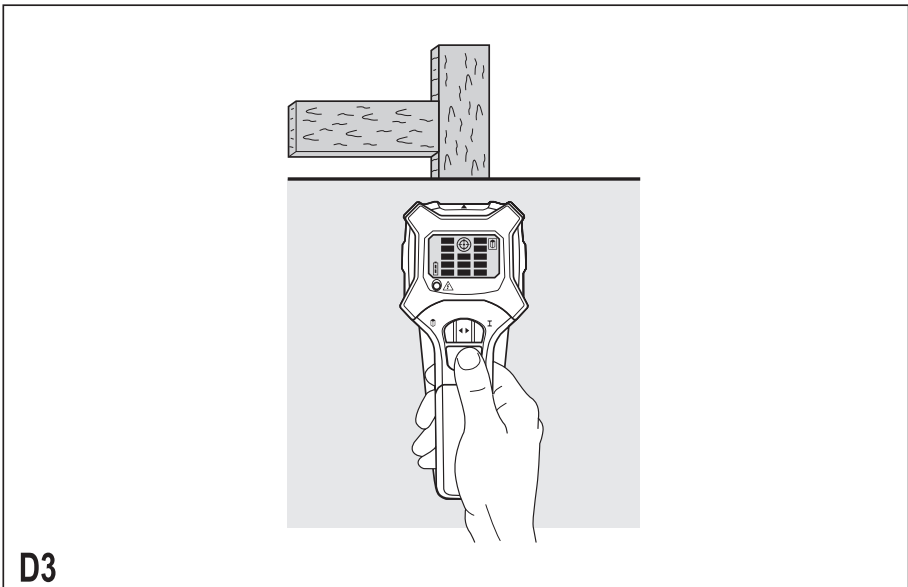
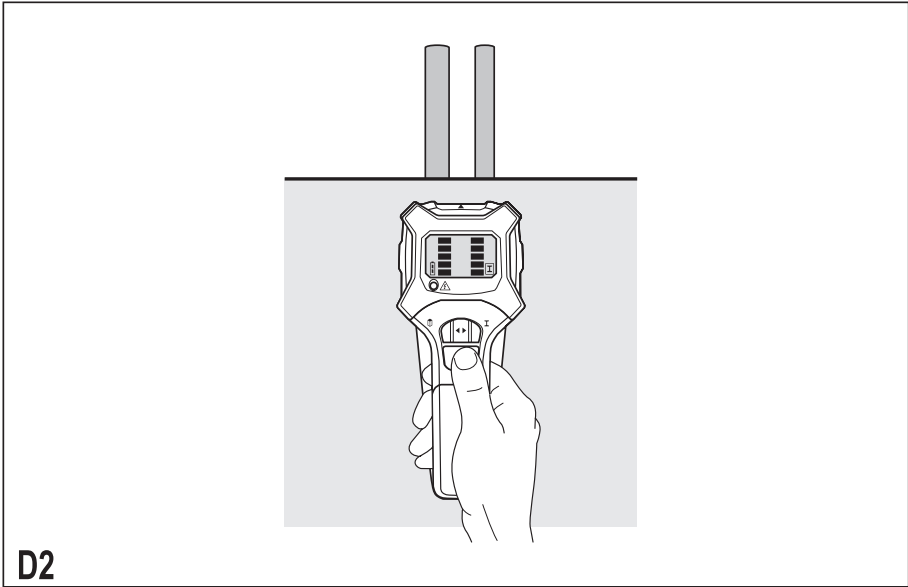




C



D1



### Použitie prístroja

Tento prístroj Black & Decker je určený na lokalizáciu drevených stĺpov alebo nosníkov, elektrických vodičov pod napätím (230 V) a kovových potrubí, ukrytých v stene alebo pod sadrokartónovými doskami.

Tento výrobok je určený len na spotrebiteľské použitie.

### Bezpečnostné pokyny

- **Varovanie!** Pri použití elektrického náradia napájaného batériami by mali byť vždy dodržované základné bezpečnostné pokyny, vrátane nasledujúcich, aby ste znížili riziko vzniku požiaru, riziko úniku z batérií, riziko úrazu elektrickým prúdom alebo vzniku škôd na majetku.
- Pred použitím tohto výrobku si starostlivo preštudujte celý návod.
- Tento návod si uschovajte.

### Udržujte poriadok na pracovisku

Neporiadok na pracovnom stole a preplnený pracovný priestor môžu viesť k vzniku úrazu.

### Berte ohľad na okolie pracovnej plochy

Nevystavujte náradie dažďu. Nepracujte s náradím v podmienkach s vysokou vlhkosťou. Zaisťte si kvalitné osvetlenie pracovnej plochy. Nepoužívajte náradie tam, kde je riziko vzniku výbuchu, v blízkosti horľavých kvapalín alebo plynov.

### Chráňte náradie pred deťmi

Nedovoľte deťom, ostatným osobám alebo zvieratám, aby sa dostali do blízkosti náradia alebo aby sa ho dotýkali.

### Nenakláňajte sa

Pri práci udržiavajte vhodný a pevný postoj.

### Buďte pozorní

Stále sledujte, čo robíte. Pracujte s rozvahou. Nepoužívajte náradie ak ste unavení.

### Používajte vhodné náradie

Použitie tohto náradia je popísané v tomto návode.

**Varovanie!** Použitie iného príslušenstva alebo prídavného zariadenia a vykonávanie iných pracovných operácií než je odporúčané v tomto návode môže zapríčiniť poranenie obsluhy.

### Kontrolujte stav náradia

Pred každým použitím náradie starostlivo skontrolujte, či nie je poškodené. Uistite sa, či bude náradie riadne pracovať a či bude riadne vykonávať určenú funkciu. Nepoužívajte náradie, ak je poškodený hlavný vypínač.

### Nepoužívané náradie uskladnite

Ak náradie nepoužívate, malo by byť uskladnené na suchom mieste a uzamknuté alebo iným spôsobom vhodne zabezpečené mimo dosahu detí.

### Opravy

Toto náradie vyhovuje platným bezpečnostným predpisom. Opravy by mali byť prevádzané iba kvalifikovanými servisnými technikmi s použitím originálnych náhradných dielov; v ostatných prípadoch môže dôjsť k nebezpečnému ohrozeniu užívateľa.

### Ďalšie bezpečnostné pokyny týkajúce sa štandardných, nedobíjateľných batérií

**Varovanie!** Batérie môžu explodovať alebo z nich môže uniknúť kvapalina, a môžu tak spôsobiť vážne zranenie alebo požiar. Dodržujte pokyny uvedené nižšie.

**Varovanie!** Pred tým, ako do náradia vložíte batériu zabezpečte, aby bol hlavný vypínač vo vypnutej polohe. Vloženie batérií do elektrického náradia, pokiaľ je hlavný vypínač v zapnutej polohe, môže spôsobiť nehodu.

**Varovanie!** Pri nesprávnom zaobchádzaní môže z batérie uniknúť kvapalina. Vyvarujte sa kontaktu s touto kvapalinou.

Pokiaľ prídete s kvapalinou náhodne do styku, zasiahnuté miesto omyte vodou. Pri zasiahnutí očí zasiahnuté miesto omyte a vyhľadajte lekársku pomoc. Unikajúca kvapalina z batérie môže spôsobiť podráždenie pokožky alebo popáleniny.

- Dodržujte všetky pokyny a varovania uvedené na štítku batérie a na obale.
- Batérie vždy vkladajte so správnou polaritou (+ a -) tak, ako je vyznačené na batérii a na výrobku.
- Zabráňte skratu kontaktov batérie.
- Nepokúšajte sa nabíjať batérie, ktoré nie sú určené na nabíjanie.
- Nemiešajte staré batérie s novými. Batérie nahradzujte novými súčasne, a to rovnakou značkou a typom.
- Batérie uschovajte mimo dosahu detí.
- Pokiaľ sa nebude výrobok niekoľko mesiacov používať, batérie vyberte.
- Nikdy sa nepokúšajte narušiť obal batérie.
- Neskladujte batérie v priestoroch, kde môže teplota presiahnuť 40°C.
- Pri likvidácii batérií sa riadte pokynmi uvedenými v kapitole „Ochrana životného prostredia“.
- Nevhadzujte batérie do ohňa a nespájajte ich.

### Ďalšie bezpečnostné pokyny pre detektory potrubí a vodičov

- Nepoužívajte tento prístroj na vyhľadanie striedavého napätia v neizolovaných, obnažených alebo voľných vodičoch.
- Nepoužívajte tento prístroj ako náhradu za voltmeter.
- Pamätajte na to, že tento prístroj nemusí vždy riadne detekovať všetky potrubia a vodiče. Nasledujúce podmienky môžu spôsobiť nepresné výsledky:
  - Nedostatočné nabitie batérie
  - Hrubé steny s tenkým potrubím alebo vodičmi
  - Veľmi hrubé steny
  - Veľmi hlboko uložené potrubie alebo vodiče
  - Steny pokryté kovom
  - Veľmi vysoká vlhkosť
  - Tienené káble
- Pred použitím vždy vyskúšajte prístroj na potrubí alebo vodičoch, ktorých presnú polohu poznáte.
- Ak si nie ste funkciou prístroja istí, kontaktujte dodávateľa.

**Varovanie!** Tento prístroj nedetektuje vodiče, ktoré sú izolované od napájacieho napätia, káble napájané jednosmerným prúdom alebo vodiče, ktoré sú súčasťou telefónnych alebo počítačových systémov.

Ukryté vodiče (napríklad svetlá na stenách) nemusia byť rozoznané, ak je vypínač svetla v polohe vypnuté.

**Varovanie!** Tento prístroj nedetektuje potrubie, ktoré nie je vyrobené z kovových materiálov.

## Štítky na náradí

Na stroji sú nasledovné piktogramy:



**Varovanie!** Aby ste znížili riziko vzniku úrazu musí byť obsluha oboznámená s týmto návodom na požitie.

## Popis

1. Hlavný vypínač
2. Volič režimu
3. Displej LCD (lokalizácia stĺpov alebo nosníkov a potrubí)
4. Svetelný indikátor (detektor striedavého napätia)

## Nastavenie

### Vloženie batérie (obr. A)



- Vyberte z prístroja kryt batérie (4).
- Batériu vložte so správnou polaritou, aby označenie pólov (+) a (-) vnútri batériového priestoru zodpovedalo polarite kontaktov batérie.
- Kryt nasadte späť. Dbajte na to, aby kryt správne dosadol.

## Použitie

### Poznámka:

- Prsty držte z dosahu snímanej oblasti, mohlo by dôjsť k ovplyvneniu výsledkov detekcie.
- Aby ste dosiahli presné výsledky, stena musí byť plochá.

### Voľba pracovného režimu

- Nastavte volič režimu (2) do polohy , aby mohla prebiehať detekcia drevených stĺpov alebo nosníkov.
- Nastavte volič režimu (2) do polohy , aby mohla prebiehať detekcia kovových stĺpov alebo nosníkov, potrubia, vodičov, atď.

### Použitie funkcie detektora drevených stĺpov (obr. B - D)

Túto funkciu môžete použiť na vyhľadávanie drevených stĺpov s hrúbkou až 19mm, ktoré sú zakryté sadrokartónovými doskami.

- Nastavte vypínač voliča režimu (2) do polohy lokalizácie drevených stĺpov.
- Umiestnite prístroj na stenu.
- Držte stlačený hlavný vypínač (1).

Pri kalibrácii prístroja bude svietiť LCD displej (3) a raz zaznie zvukový signál. Na displeji sa zobrazí indikačný symbol (8) detekcie stĺpov. Po ukončení kalibrácie:

- Po skúmanom povrchu pomaly pohybujte prístrojom vo vodorovnom smere, bez toho aby ste prístroj nadvihovali alebo menili silu tlaku (obr. C). Dbajte na to, aby nedochádzalo k nakláňaniu alebo k zdvíhaniu prístroja.

Pokiaľ sa na displeji LCD (3) postupne objavajú 3 snímacie prúžky (11), znamená to, že ste sa priblížili k drevenému predmetu (10). Spomalte a prístrojom pohybujte ďalej pokiaľ nezaznie bzúčiak a nerozblbká sa stredový terčik (10). Táto poloha určuje stred stĺpu (10) (obr. D3).

### Poznámka:

- Niekedy môže byť na presnejšiu lokalizáciu dreveného stĺpu potrebné posunúť detektorom cez danú oblasť niekoľkokrát. Stredový terčik (9) sa v tesnej blízkosti detekovaného stĺpu rozsvieti.
- Pokiaľ bude v režime lokalizácie drevených stĺpov detekovaný kovový predmet, na displeji LCD sa rozsvieti symbol kovového predmetu (7) a 2 prúžky (obr. D2). Pokiaľ prúžky dosiahnu vrchol, kovový predmet sa nachádza v tesnej blízkosti. Pokiaľ sa žiadne prúžky nezobrazia, stlačte a podržte hlavný vypínač stlačený a preveďte pohyb v opačnom smere snímania, aby ste dosiahli presné výsledky.

### Použitie funkcie detektora kovových predmetov (obr. B - D)

Túto funkciu (7) môžete použiť na vyhľadávanie kovových potrubí, ktoré sú skryté v stene alebo zakryté sadrokartónovými doskami s hrúbkou až 25mm.

- Nastavte vypínač voliča režimu (2) do polohy lokalizácie kovových predmetov.
- Uchopte prístroj v priestore ďalej od steny a mimo akýchkoľvek kovových predmetov.
- Stisnite vypínač (1).

Pri kalibrácii prístroja bude svietiť LCD displej (3) a raz zaznie zvukový signál. Po ukončení kalibrácie:

- Držte stlačený hlavný vypínač.

Na displeji sa zobrazí indikačný symbol (7) detekcie kovového predmetu.

- Umiestnite prístroj na stenu podľa uvedeného nákresu.
- Po skúmanom povrchu pomaly pohybujte prístrojom vo vodorovnom smere, bez toho aby ste prístroj nadvihovali alebo menili silu tlaku (obr. C). Dbajte na to, aby nedochádzalo k nakláňaniu alebo k zdvíhaniu prístroja.

Pokiaľ sa na displeji LCD (3) postupne objavajú 2 snímacie prúžky (12), znamená to, že ste sa priblížili ku kovovému predmetu.

- Pokračujte v pohybe po skúmanom povrchu.

V tesnej blízkosti kovového predmetu snímacie prúžky vystúpia až nahor a potom klesnú. Pokiaľ sa žiadne prúžky nezobrazia, stlačte a podržte hlavný vypínač stlačený a preveďte pohyb v opačnom smere snímania, aby ste dosiahli presné výsledky. 2 snímacie prúžky dosahujúce až nahor znamenajú umiestnenie kovového predmetu (obr. D2).

- Po ukončení detekcie pracovnej plochy zopakujte testovací postup, aby ste sa uistili o správnosti fungovania prístroja.

### Použitie funkcie detektora elektrických vodičov (obr. D)

Túto funkciu môžete použiť na vyhľadávanie vodičov pod napätím, ktoré sú zakryté sadrokartónovými doskami s hrúbkou až 100mm. Táto funkcia pracuje nepretržite vo všetkých režimoch detekcie prístroja.

**Varovanie!** Pred použitím otestujte prístroj na vodičoch pod striedavým napätím, ktorých polohu poznáte.

- Uistite sa, či sa v blízkosti skúmanej plochy alebo prístroja nenachádza iný zdroj striedavého napätia.

- Stlačíte vypínač (1).  
Pri kalibrácii prístroja bude svietiť červená dióda (4) a raz zaznie zvukový signál. Po ukončení kalibrácie:

- Držte stlačený hlavný vypínač .
- Po skúmanom povrchu pohybujte prístrojom rôznymi smermi pomaly a plynule.

Hneď ako zdroj striedavého napätia lokalizujete, LED dióda (4) začne blikať (obr. D1).

- Po lokalizovaní zdroja striedavého napätia opakujte celý postup testu, aby ste si overili funkciu prístroja a presnejšie určili vedenie elektrických vodičov pod napätím.

**Poznámka:** Statický náboj môže ovplyvniť detekciu na oboch stranách vodiča, čo by viedlo k nepresnostiam pri detekcii.

#### Indikátor stavu nabitia batérie (obr. B)

Na displeji LCD je zobrazený symbol batérie (6), ktorý indikuje stav nabitia batérie.

- Vymeríte batériu.

### Ochrana životného prostredia



Triedenie odpadu. Toto zariadenie nesmie byť vyhodnené do bežného domového odpadu.

Ak nebudete prístroj ďalej používať alebo ak chcete prístroj vymeniť za nový, nelikvidujte ho spolu s bežným komunálnym odpadom. Zaisťte likvidáciu tohto výrobku v triedenom odpade.



Triedený odpad umožňuje recykláciu a opätovné využitie použitých výrobkov a obalových materiálov. Opätovné použitie recyklovaných materiálov pomáha zabrániť znečisteniu životného prostredia a znižuje dopyt po nových surovinách.

Miestne predpisy môžu upravovať spôsob likvidácie domácich elektrických spotrebičov v miestnych zberniciach alebo v mieste nákupu výrobku.

Spoločnosť Black & Decker tiež poskytuje možnosť zberu použitých výrobkov alebo ich recykláciu. V rámci tejto výhodnej služby vráťte vaše náradie ktorejkoľvek autorizovanej servisnej pobočke Black & Decker, kde bude toto náradie zhromaždené a s ohľadom na životné prostredie recyklované.

Kontakty na Vaše regionálne strediská Black & Decker nájdete v tomto návode. Zoznam autorizovaných stredísk Black & Decker a všetky podrobnosti týkajúce sa popredajného servisu nájdete tiež na internetovej adrese: [www.2helpU.com](http://www.2helpU.com)

#### Batérie



Po ukončení životnosti batérií ich zlikvidujte tak, aby nedošlo k ohrozeniu životného prostredia:

- Podľa vyššie uvedeného postupu batérie vyberte.
- Umiestnite batérie do vhodného balenia, ktoré zaistí, aby nemohlo dôjsť ku skratovaniu ich kontaktov.

- Odovzdajte batérie do miestnej zberne odpadu.

#### Technické údaje

		BDS303
Napätie zdroja	V	9
Typ batérie		6LR61
Max. hĺbka detekcie*		
Železné kovy	mm	45
Iné kovy	mm	25
Drevené stĺpy	mm	19
Vodiče pod striedavým napätím	mm	100
Prevádzková teplota	°C	0 - 40
Hmotnosť	kg	0,3

- \* Hĺbka detekcie závisí od použitého materiálu a veľkosti detekovaných predmetov, rovnako ako od použitého materiálu a konštrukcie budovy. Prevádzkové podmienky okolitého prostredia: pre vnútorné priestory, maximálna hodnota vlhkosti 95%.

## Politika služieb zákazníkom

Spokojnosť zákazníka s výrobkom a servisom je náš najvyšší cieľ.

Kedykoľvek budete potrebovať radu či pomoc, obráťte sa s dôverou na náš najbližší servis Black & Decker, kde Vám vyškolený personál poskytne naše služby na najvyššej úrovni.

## Záruka Black & Decker 2 roky

Blahoželáme Vám k zakúpeniu tohto kvalitného výrobku Black&Decker.

Náš záväzok ku kvalite zahŕňa v sebe samozrejme tiež naše služby zákazníkom.

Preto ponúkame záručnú dobu ďaleko presahujúcu minimálne požiadavky vyplývajúce zo zákona.

Kvalita tohto prístroja nám umožňuje ponúknuť Vám **2 ročnú záruku istoty**. Ak sa objavia akékoľvek materiálové, alebo výrobné chyby v priebehu 24 mesiacov od zakúpenia prístroja, ručíme za ich bezplatné odstránenie, prípadne, podľa nášho uváženia, bezplatnú výmenu prístroja za nasledujúcich podmienok:

- Prístroj bude dopravený (spolu s originálnym záručným listom Black & Decker a s dokladom o nákupe), do jedného z poverených servisných stredísk Black & Decker, ktoré sú autorizované na vykonávanie záručných opráv.
- Prístroj bol používaný iba s originálnym príslušenstvom alebo prídavnými zariadeniami a príslušenstvom BBW či Piranha, ktoré je vyslovene odporúčané ako vhodné na použitie spolu s prístrojom Black & Decker.
- Prístroj bol používaný a udržiavaný v súlade s návodom na obsluhu.
- Prístroj nevykazuje žiadne príčiny poškodenia spôsobené opotrebovaním.

Naviac servis Black & Decker poskytuje na všetky vykonávané prevedené opravy a vymenené náhradné diely ďalšiu servisnú záručnú dobu v trvaní 6 mesiacov.

Záruka sa nevzťahuje na spotrebné príslušenstvo (vrtáky, skrutkovacie nástavce, pílové kotúče, hobľovacie nože, brúsne kotúče, pílové listy, brúsny papier a pod.) ani na príslušenstvo prístroja poškodené opotrebovaním.

Toto náradie nie je vhodné pre profesionálne použitie.

## Black & Decker

Stará Vajnorská cesta 8

831 04 Bratislava 3

Slovenská republika

Tel.: +421 2 446 38 121, 3

Fax: +421 2 446 38 122

[www.blackanddecker.sk](http://www.blackanddecker.sk)

[www.dewalt.sk](http://www.dewalt.sk)

[informacie@blackanddecker.sk](mailto:informacie@blackanddecker.sk)

Právo na prípadné zmeny vyhradené.

**02/2007**



**BLACK & DECKER**

Stará Vajnorská cesta 8

831 04 Bratislava

Slovenská republika

Tel.: 00421 2 446 38 121,3

Fax: 00421 2 446 38 122

[www.blackanddecker.sk](http://www.blackanddecker.sk)[www.dewalt.sk](http://www.dewalt.sk)[informacie@blackanddecker.sk](mailto:informacie@blackanddecker.sk)**BAND SERVIS**

Paulínska 22

917 01 Trnava

Tel.: 00421 33 551 10 63

Fax: 00421 33 551 26 24

[www.bandservis.sk](http://www.bandservis.sk)[p.talajka@bandservis.sk](mailto:p.talajka@bandservis.sk)**BAND SERVIS**

Garbiarska 5

040 01 Košice

Tel.: 00421 55 623 31 55

[bandserviske@zoznam.sk](mailto:bandserviske@zoznam.sk)**BLACK & DECKER**

Kláštorského 2

143 00 Praha 412 – Modřany

Česká Republika

Tel.: 00420 2 444 02 450

00420 2 417 76 655,6

Fax: 00420 2 417 70 204

Servis: 00420 2 444 03 247

[www.blackanddecker.cz](http://www.blackanddecker.cz)[www.dewalt.cz](http://www.dewalt.cz)[recepce@blackanddecker.cz](mailto:recepce@blackanddecker.cz)**BAND SERVIS**

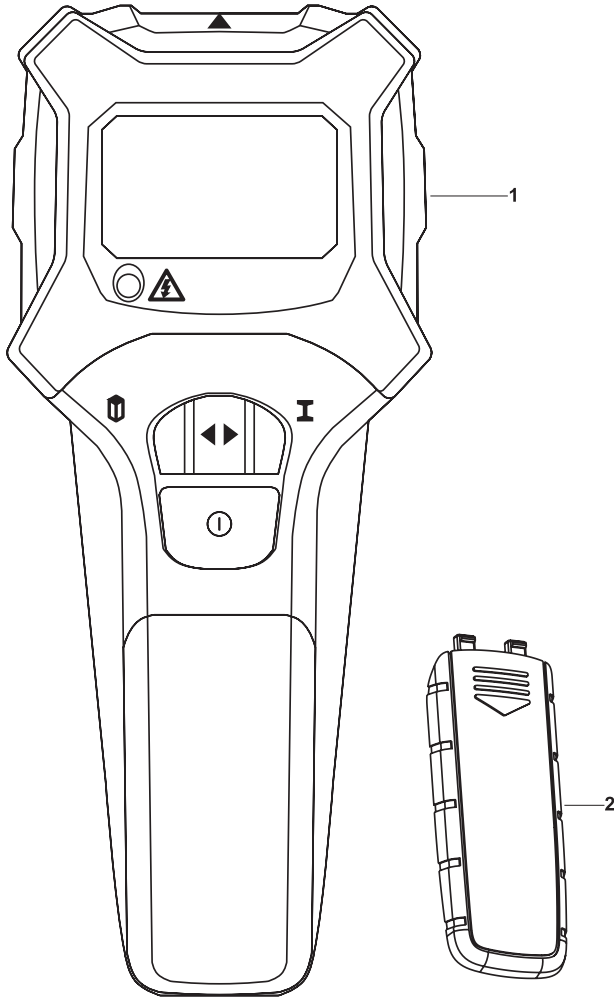
K Pasekám 4440

760 01 Zlín

Tel.: 00420 577 008 550,1

Fax: 00420 577 008 559

[www.bandservis.cz](http://www.bandservis.cz)[bandservis@bandservis.cz](mailto:bandservis@bandservis.cz)



**CZ** ZÁRUČNÍ LIST

**PL** KARTA GWARANCYJNA

**H** JÓTÁLLÁSI JEGY

**SK** ZÁRUČNÝ LIST



**CZ** měsíců  
**H** hónap

**24**

**PL** miesiące  
**SK** mesiacov

<b>CZ</b>	Výrobní kód	Datum prodeje	Razítko prodejny Podpis
<b>H</b>	Gyári szám	A vásárlás napja	Pecsét helye Aláírás
<b>PL</b>	Numer seryjny	Data sprzedaży	Stempel Podpis
<b>SK</b>	Číslo série	Dátum predaja	Pečiatka predajne Podpis

(CZ)

Adresy servisu  
Band Servis  
Klásterského 2  
CZ-14300 Praha 4  
Tel.: 00420 2 444 03 247  
Fax: 00420 2 417 70 204

Band Servis  
K Pasekám 4440  
CZ-76001 Zlín  
Tel.: 00420 577 008 550,1  
Fax: 00420 577 008 559  
<http://www.bandservis.cz>

(H)

Black & Decker Központi  
Garanciális-és Márkaszerviz  
1163 Budapest  
(Sashalom) Thököly út 17.  
Tel.: 403-2260  
Fax: 404-0014

(PL)

Adres serwisu centralnego  
ERPATECH  
ul. Obozowa 61  
01-418 Warszawa  
Tel.: 022-8620808  
Fax: 022-8620809

(SK)

Adresa servisu  
Band Servis  
Paulínska ul. 22  
SK-91701 Trnava  
Tel.: 00421 33 551 10 63  
Fax: 00421 33 551 26 24

(CZ) Dokumentace záruční opravy

(PL) Przebieg napraw gwarancyjnych

(H) A garanciális javítás dokumentálása

(SK) Záznamy o záručných opravách

CZ	Číslo	Datum příjmu	Datum zakázky	Číslo zakázky	Závada	Razítko Podpis
H	Sorszám	Bejelentés időpontja	Javítási időpont	Javítási munkalapszám	Hiba jelleg oka	Pecsét Aláírás
	Jótállás új határideje					
PL	Nr.	Data zgłoszenia	Data naprawy	Nr. zlecenia	Przebieg naprawy	Stempel Podpis
SK	Číslo dodávky	Dátum nahlásenia	Dátum opravy	Číslo objednávky	Popis poruchy	Pečiatka Podpis