

concept

Vakuová svářečka fólií

Vákuová zvaračka fólií

Zgrzewarka próżniowa do folii

Vákuumos fóliahegesztő

Vakuuma iepakotājs

Vacuum foil welder

Vakuum-Folienschweißgerät

Soudeuse Alimentaire Sous Vide

Termosaldatrice sottovuoto

Envasadora al vacío

Aparat de vidat pungi



VA0050

CZ

SK

PL

HU

LV

EN

DE

FR

IT

ES

RO

PODĚKOVÁNÍ

Děkujeme Vám, že jste si zakoupili výrobek značky Concept, a přejeme Vám, abyste byli s naším výrobkem spokojeni po celou dobu jeho používání.

Před prvním použitím prostudujte pozorně celý návod k obsluze a potom si jej uschovejte. Zajistěte, aby i ostatní osoby, které budou s výrobkem manipulovat, byly seznámeny s tímto návodem.

Technické parametry	
Napětí	220-240 V ~ 50 Hz
Příkon	110 W

DŮLEŽITÁ BEZPEČNOSTNÍ UPOZORNĚNÍ

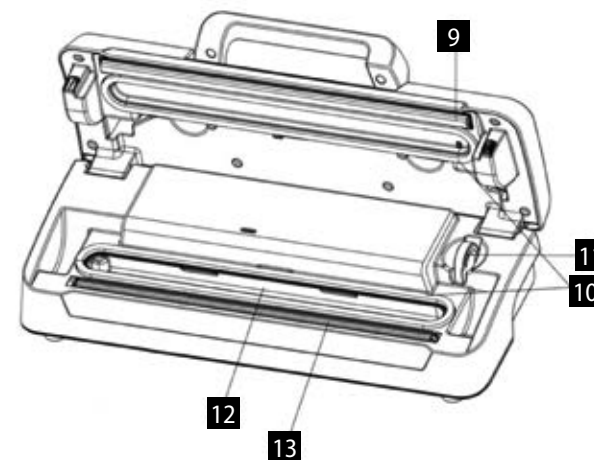
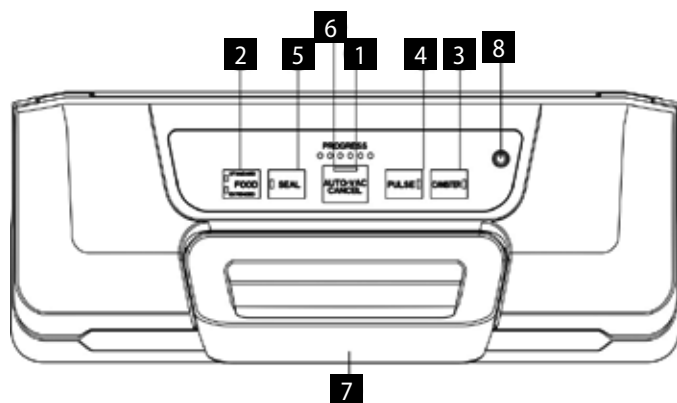
- Nepoužívejte spotřebič jinak, než je popsáno v tomto návodu.
- Před prvním použitím odstraňte ze spotřebiče všechny obaly a marketingové materiály.
- Ověřte, zda připojované napětí odpovídá hodnotám na typovém štítku spotřebiče. Používejte pouze zásuvky elektrického napětí s uzemněním.
- Spotřebič umístěte pouze na stabilní a tepelně odolný povrch stranou od veškerých zdrojů tepla.
- Před použitím zkontrolujte, zda spotřebič či jeho části nejeví známky zřejmého poškození.
- Nepoužívejte spotřebič, pokud řádně nefunguje.
- Nenamáhejte šňůru síťového adaptéru nadměrným ohýbáním a přehýbáním.
- Při odpojování přístroje z elektrické sítě, uchopte a tahejte pouze za adaptér.
- Nikdy se nepokoušejte přístroj rozebrat!
- Není-li přístroj používán, vyjměte síťový adaptér z elektrické zásuvky.
- Přístroj nikdy nedávejte do mikrovlnné trouby a nemyjte v myčce nádobí!
- Neponořujte síťový adaptér nebo spotřebič do vody ani do jiné kapaliny.
- Před čištěním a po použití spotřebič vypněte a vypojte ze zásuvky elektrického napětí.
- Spotřebič je vhodný pouze pro použití v domácnosti, není určen pro komerční použití.
- Pravidelně kontrolujte spotřebič i přívodní kabel z důvodu poškození. Nezapínejte poškozený spotřebič.
- Neopravujte spotřebič sami. obraťte se na autorizovaný servis.
- Tento spotřebič mohou používat děti ve věku 8 let a starší a osoby se

sníženými fyzickými či mentálními schopnostmi nebo nedostatkem zkušeností a znalostí, pokud jsou pod dozorem nebo byly poučeny o používání spotřebiče bezpečným způsobem a rozumí případným nebezpečím. Čištění a údržbu prováděnou uživatelem nesmí provádět děti, pokud nejsou starší 8 let a pod dozorem. Děti mladší 8 let se musí držet mimo dosah spotřebiče a jeho přívodu. Děti se se spotřebičem nesmí hrát.

- Tento spotřebič nesmějí obsluhovat děti, ani osoby s omezenými fyzickými, smyslovými nebo duševními schopnostmi či s nedostatkem zkušeností a znalostí, pokud nejsou pod dozorem nebo nebyli dostatečně poučeny o bezpečném používání spotřebiče a nepochopili s ním spojená rizika.

Nedodržíte-li pokyny výrobce, nemůže být případná oprava uznána jako záruční.

POPIS A FUNKCE VÝROBKU



1 Auto Vac / Cancel – Toto tlačítko má 2 funkce:

- Stisknutím tohoto tlačítka v pohotovostním režimu spustíte funkci automatického odsávání vzduchu a následného sváření vakuového pytlíku.
- Stisknutím tohoto tlačítka během odsávání/vakuování okamžitě zastavíte proces.

2 Food – Tlačítkem „Food“ vyberete mezi nastaveními doby vakuování (světelný indikátor ukazuje, která funkce je aktivní).

- Dry: pro suché sáčky a vakuované potraviny bez vlhkosti.
- Moist: pro sáčky a potraviny se zvýšenou vlhkostí.

3 Canister – Tato funkce slouží pro vakuování dóz VD8100 (viz dokoupitelné příslušenství).

4 Pulse – Podržením tohoto tlačítka spustíte odsávání vzduchu. Odsávání ukončíte uvolněním tlačítka „pulse“.

5 Seal – Toto tlačítko má 2 funkce:

- Zatavení konce otevřeného sáčku bez odsávání vzduchu (např. u vakuových rolí).
- Pokud je aktivovaná funkce „Auto/Vac“, stisknutím tlačítka „Seal“ okamžitě přerušíte odsávání a spotřebič začne zatavovat vakuový sáček. Tak si můžete regulovat podtlak v sáčku a předejete tím např. rozmačkání křehkých potravin.

6 Progress – znázorňuje průběh vakuování

7 Rukojeť – přiklopením rukojeti uzavřete víko spotřebiče. Bez správně uzavřeného víka nelze spotřebič používat.

8 Odsávací otvor

9 Těsnění svářecí lišty

10 Těsnění vakuové komory

11 Řezák fólie

12 Vakuová komora – Slouží k umístění otevřeného konce sáčku do vnitřní části komory, odsátí vzduchu ze sáčku a zachycení případné kapaliny unikající ze sáčku.

13 Svářecí lišta

Pozn.: Balení dále obsahuje odsávací hadičku.

NÁVOD K OBSLUZE

Postup výroby sáčku z rolí Concept Fresh – VB2203, VB2806 (viz odstavec dokoupitelné příslušenství)

1. Zapojte přístroj do elektrické sítě.
2. Z role odvíjte a řezákem (11) nebo nůžkami odstříhnete délku fólie, kterou budete potřebovat pro uložení potravinu a přidejte cca 10 cm délky na zatavení a smrštění sáčku. Pokud si přejete sáčky použít opakovaně, přidejte na každé další použití asi 1,5 cm, aby po odstřížení sváru bylo možno vytvořit svár nový. Oba okraje stříhejte kolmo k podélné hraně role.
3. Odklopte víko přístroje a jeden z oříznutých okrajů vložte do přístroje, tak aby se hrana fólie dotýkala těsnění odsávací komory.
4. Zavřete víko a upevněte sklopením rukojeti. Stiskněte tlačítko "Seal", tím se zahájí svaření spodní strany sáčku.
5. Odklopte rukojeť a odeberte sáček z přístroje. Tím je sáček uzavřen a připraven.

Vakuové zatavení připraveného sáčku z rolí Concept - VB2203, VB2635 (viz odstavec dokoupitelné příslušenství)

1. Sáček naplňte tak, aby asi 7,5 cm od otevřeného okraje nebyla žádná náplň. Tato část sáčku nesmí být zvenku ani zevnitř potřísněna ukládanou potravinou.
2. Otevřený okraj sáčku vložte do odsávací komory mezi těsnění. Okraj sáčku nesmí být zvlhčen nebo pomačkáán.
3. Zavřete víko a upevněte sklopením rukojeti. Tlačítkem "Food" (2) nastavte režim sváření (dry/moist) v závislosti na vlhkosti vakuované potravinu. Stiskněte tlačítko "Auto/Vac" (1), spotřebič zahájí proces vakuování a poté automaticky zataví sáček.

Důležité upozornění:

Používejte výhradně originální sáčky vyrobené z rolí **Concept Fresh VB2203 a VB2806**.

Potravinu před samotným vakuováním zbavte přebytečné vlhkosti!

Nikdy nevakuujte sáčky naplněné jakoukoliv tekutinou!

Vakuové balení potravin v dózách Concept fresh VD8100 (viz odstavec dokoupitelné příslušenství)

1. Dózu naplňte max 2,5cm pod okraj.
2. Pokud jsou na hraně dózy zbytky potravin nebo vlhkost, otřete je.
3. Hadičku, která je součástí balení vakuové svářečky zasuňte jedním koncem do otvoru (8) a druhým koncem do otvoru ve víku dózy/zátky.
4. Tlačítko na víku dóz VD8100 nastavte do pozice „SEAL“. Zapněte přístroj stiskem tlačítka "Canister" (3). Po ukončení odsávání se přístroj automaticky vypne. Vyjměte hadičku z víka přístroje a dózu uskladněte požadovaným způsobem.

Důležité upozornění:

Zatavovací prvek se po celou dobu odsávacího procesu zahřívá. **Nedotýkejte se ho!**

Pokud chcete dózu otevřít:

- sada dóz VD8100 - pootočte tlačítko na víku do pozice „OPEN“

Tip:

Abyste předešli ztrátě hadičky, doporučujeme skladovat ji v otvoru na vnitřní straně víka přístroje.

Přístroj je vybaven ve spodní části otvorem pro skladování přívodního kabelu.

Nenavíjejte přívodní kabel okolo spotřebiče!

TIPY PRO NEJLEPŠÍ VÝKON PŘÍSTROJE

1. Sáčky ani dózy nepřepínajte. Vždy ponechte dostatek místa dle výše uvedených instrukcí.
2. Nikdy nevkládajte do přístroje sáčky, které jsou v místě požadovaného sváru znečištěné nebo vlhké. konce sáčků před svařením vždy pečlivě otřete a vysušte.
3. Nenechávejte v sáčku příliš mnoho vzduchu. Před svařením ze sáčku vždy odstraňte co nejvíce přebytečného vzduchu.
4. Nevakuujte předměty s ostrými hranami, které by mohly protrhnout sáček. Na tyto předměty použijte vždy příslušné dózy.
5. Mezi jednotlivými baleními nechte přístroj 1 minutu vychladnout.
6. Zabraňte tomu, aby došlo ke vniknutí kapalin do odsávací komory či otvoru a následnému poničení přístroje. Potřebujete-li vakuovat vlhké potraviny, doporučujeme je nejdříve zmrazit sáček vytrít papírovou utěrkou.
7. Kapaliny vakuujte jedině v dózách, které jsou distribuovány jako dokoupitelné příslušenství. Tekutiny nechte vždy vychladnout!
8. Potraviny rychle podléhající zkáze skladujte po zabalení vždy v lednici či mrazničce. Vakuování pouze prodlužuje jejich čerstvost, ale neuchrání je před zkázou.
9. Systém vakuování lze použít nejen ke skladování potravin, ale také jako ochranu cenností (např. dokumenty, elektronika, léky atd.)
10. Před každým použitím se přesvědčte, že odsávací komora a otvor jsou čisté a zbavené veškerých nečistot.
11. Pokud dojde k poškození přístroje nasátím zbytků jídel z přeplněné odsávací komory, není toto poškození záruční vadou!

ČIŠTĚNÍ A ÚDRŽBA

1. Před čištěním vždy vytáhněte přívodní kabel přístroje ze zásuvky.
2. Nevkládejte přístroj ani jeho části do vody nebo do myčky.
3. Nepoužívejte abrazivní prostředky, rozpouštědla, ani vroucí vodu při čištění kterékoliv části přístroje.
4. Přístroj otírejte vlhkým hadříkem a jemným čistícím prostředkem. Zvnitřku přístroje vyčistěte zbytky jídel a kapalin papírovou utěrkou.
5. Před dalším použitím nechte přístroj a jeho příslušenství důkladně oschnout.

Čištění sáčků a dóz pro opakované použití

Před opakovaným použitím je nutno sáčky umýt v teplé mýdlové vodě a důkladně opláchnout.

Důležité upozornění:

Nepoužívejte myčky nádobí; sáčky a dózy by byly zničeny příliš vysokou teplotou.

Víka dóz neponořujte do vody, udržujte vlhkým hadříkem a jemným mycím prostředkem.

Dózy nejsou určeny pro ohřev v mikrovlnné troubě a skladování v mrazničce.

Upozornění:

Nepoužívejte opakovaně sáčky, ve kterých bylo dříve uskladněno syrové maso, byly ohřívány ve vroucí vodě nebo mikrovlnné troubě.

ŘEŠENÍ POTÍŽÍ

1. Přístroj nefunguje

- Zkontrolujte je-li správně zapojen přívodní kabel a zda není poškozen.
- Zkontrolujte zda je sáček řádně umístěn a není mimo odsávací komoru.
- Ujistěte se, že je víko uzavřeno správně.

2. V sáčku je stále vzduch

- Ujistěte se, že otevřený konec sáčku je řádně zasunut do odsávací komory. Je-li okraj sáčku za těsněním odsávací drážky, nebude vzduch odčerpán, i když svár bude těsný.
- Zkontrolujte těsnost sáčku ponořením do vodou naplněné nádoby. Unikající bubliny odhalí jakoukoliv netěsnost sáčku. V takovém případě použijte sáček jiný nebo netěsný svár odřízněte a sáček znovu zatavte.
- Na bočních stranách sáčků nikdy nevytvářejte další sváry. Sáčky jsou opatřeny speciálními bočními sváry, které jsou po celé délce vnější hrany utěsněny. Pokus o vytvoření bočního sváru může způsobit netěsnost sáčku a může umožnit průnik vzduchu.

3. Vzduch byl ze sáčku odstraněn, ale opět vnikl dovnitř

- Zkontrolujte utěsnění sáčku (viz předchozí odstavec).
- Je-li odhalena netěsnost svár odstříhnete a zatavte znovu.
- Vlhkost obsažená v potravinách či potraviny samotné (šťávy, tuky, drošky, apod.) zabraňují správnému utěsnění sáčku. Sáček znovu otevřete, vysušte a očistěte místo sváru a znovu zatavte.
- Při balení předmětů s ostrými hranami může dojít k jeho propíchnutí. Potraviny a předměty s ostrými hranami obalte měkkým materiálem (např. papírovou utěrkou) a nový sáček zatavte.

4. Sáček se v místě spoje protavuje

Zatavovací prvek může být přehřátý po opakovaném použití. Po každém použití nechte přístroj zhruba 1 minutu vychladnout.

DOKOUPITELNÉ PŘÍSLUŠENSTVÍ

Ke spotřebiči je možno dokoupit následující příslušenství:

kód	název	čárový kód
VB2203	sada fólií pro vakuové balení 2 ks	8594049740314
VB2806	sada fólií pro vakuové balení 2 ks	8594049740321
VD8100	sada dóz pro vakuové skladování 3 ks	8594049740352
VB2023	sada zip sáčků pro vakuování 12 ks	8594049740338
VB2635	sada zip sáčků pro vakuování 12 ks	8594049740345

BEZPEČNOST POTRAVIN

Proces vakuového balení prodlužuje životnost potravin tím, že odstraňuje většinu vzduchu z utěsněné nádoby nebo sáčku. Snižuje tak oxidaci potravin, která ovlivňuje jejich nutriční hodnotu, chuť a celkovou kvalitu.

Odstranění vzduchu také zpomaluje růst mikroorganismů, které mohou za určitých podmínek znehodnocovat kvalitu potravin. Mezi tyto mikroorganismy patří zejména:

Plísně - nedokáží růst v prostředí s malým obsahem kyslíku a proto je vakuové balení účinnou metodou k omezení jejich růstu.

Kvasinky - vyžadují ke svému množení a růstu vodu, cukr a přiměřenou teplotu. Mohou přežívat na vzduchu i v prostředí bez vzduchu. Zpomalení růstu kvasinek vyžaduje chlazení. Zmražení zastaví jejich růst úplně.

Bakterie - růst těchto mikroorganismů lze výrazně omezit při teplotách 4 °C a méně. Zmražení na teplotu -17 °C nezabíjí mikroorganismy, ale zastavuje jejich růst a množení. V případě dlouhodobého skladování potravin rychle

podléhajících zkáze vždy zmrazujte při současném využití technologie vakuového balení. Po rozmražení udržujte tyto potraviny i nadále zchlazené při nižších teplotách.

UPOZORNĚNÍ:

Vakuové balení není náhradou procesu konzervování. Vakuové balení je však schopno zpomalit procesy vedoucí ke znehodnocení potravin. Potraviny podléhající rychle zkáze, které je nutno mrazit či uchovávat v lednici se musí uchovávat v takových teplotních podmínkách i po vakuovém zabalení.

PŘÍRUČKA PRO SKLADOVÁNÍ POTRAVIN

	doba uchování	doba uchování ve vakuu
Potraviny chlazené 5-2 °C		
Červené maso	3-4 dny	8-9 dnů
Bílé maso	2-3 dny	6-9 dnů
Ryby celé	1-3 dny	4-5 dní
Zvěřina	1-3 dny	5-7 dní
Uzeniny	7-15 dnů	25-40 dnů
Krájené uzeniny	4-6 dnů	20-25 dnů
Měkké sýry	5-7 dnů	14-20 dnů
Tvrdé sýry	15-20 dnů	25-60 dnů
Zelinářské produkty	1-3 dny	7-10 dnů
Ovoce	5-7 dnů	14-20 dnů

Potraviny vařené, upravované

Kaše, polévky zeleninové	2-3 dny	6-10 dnů
Těstoviny, rýže	2-3 dny	6-8 dnů
Maso vařené, pečené	3-5 dnů	10-15 dnů
Měkká pečiva	2-3 dny	6-8 dnů
Olej na fritování	10-15 dnů	25-40 dnů

Potraviny zmražené -18-2 °C

Maso	4-6 měsíců	15-20 měsíců
Ryby	3-4 měsíce	10-12 měsíců
Zelenina	8-10 měsíců	18-24 měsíců

Potraviny s pokojovou teplotou 25-2 °C

Chléb	1-2 dny	6-8 dnů
Balené sušenky	4-6 měsíců	12 měsíců
Těstoviny	5-6 měsíců	12 měsíců
Rýže	5-6 měsíců	12 měsíců
Mouka	4-5 měsíců	12 měsíců
Suché ovoce	3-4 měsíce	12 měsíců
Mletá káva	2-3 měsíce	12 měsíců
Čaj sypaný	5-6 měsíců	12 měsíců

Práškové mléko	1-2 měsíce	12 měsíců
Potraviný v prášku	1-2 měsíce	12 měsíců

SERVIS

Údržbu rozsáhlejšího charakteru nebo opravu, která vyžaduje zásah do vnitřních částí výrobku, musí provést kvalifikovaný odborník nebo servis.

OCHRANA ŽIVOTNÍHO PROSTŘEDÍ

- Preferujte recyklaci obalových materiálů a starých spotřebičů.
- Krabice od spotřebiče může být dána do sběru tříděného odpadu.
- Plastové sáčky z polyetylénu (PE) odevzdejte do sběrného materiálu k recyklaci.

Recyklace spotřebiče na konci jeho životnosti:



Tento spotřebič je označen v souladu s Evropskou směrnicí 2012/19/EU o elektrickém odpadu a elektrických zařízeních (WEEE). Symbol na výrobku nebo jeho balení udává, že tento výrobek nepatří do domácího odpadu. Je nutné odvést ho do sběrného místa pro recyklaci elektrického a elektronického zařízení. Zajištěním správné likvidace tohoto výrobku pomůžete zabránit negativním důsledkům pro životní prostředí a lidské zdraví, které by jinak byly způsobeny nevhodnou likvidací tohoto výrobku. Likvidace musí být provedena v souladu s předpisy pro nakládání s odpady. Podrobnější informace o recyklaci tohoto výrobku zjistíte u příslušného místního úřadu, služby pro likvidaci domovního odpadu nebo v obchodě, kde jste výrobek zakoupili.



Tento výrobek splňuje veškeré základní požadavky směrnic EU, které se na něj vztahují.

Změny v textu, designu a technických specifikacích se mohou měnit bez předchozího upozornění a vyhrazujeme si právo na jejich změnu.

POĎAKOVANIE

Ďakujeme vám, že ste sa rozhodli kúpiť si výrobok značky Concept a prajeme vám, aby ste boli s naším výrobkom spokojní po celý čas jeho používania.

Pred prvým použitím si prosím pozorne preštudujte celý návod na obsluhu a dobre ho odložte. Zabezpečte, aby všetci, ktorí budú tento výrobok používať, boli oboznámení s týmto návodom.

Technické parametre	
Napätie	220 240 V ~ 50 Hz
Príkon	110 W

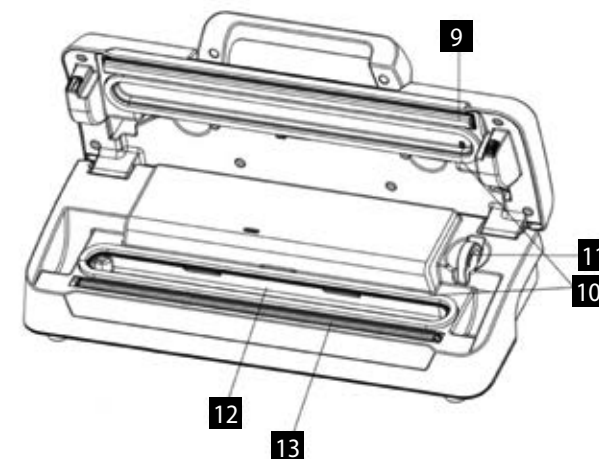
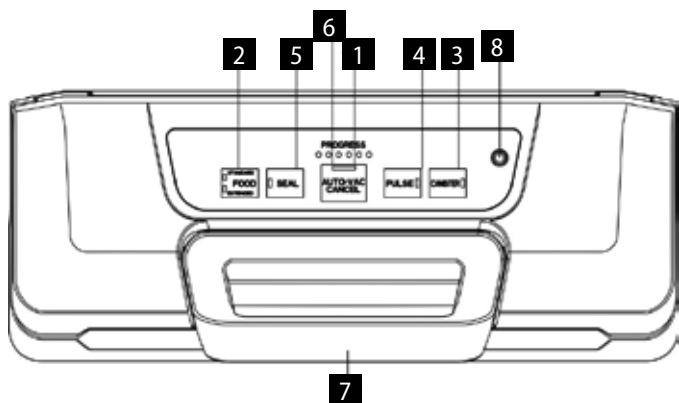
DÔLEŽITÉ BEZPEČNOSTNÉ UPOZORNENIA

- Nepoužívajte spotrebič inak, než je uvedené v tomto návode.
- Pred prvým použitím odstráňte zo spotrebiča všetky obaly a marketingové materiály.
- Overte, či pripájané napätie zodpovedá hodnotám na typovom štítku prístroja. Používajte iba zásuvky elektrického napätia s uzemnením.
- Spotrebič umiestnite na stabilný a tepelne odolný povrch bokom od iných zdrojov tepla.
- Pred použitím skontrolujte, či spotrebič alebo jeho časti nevykazujú známky zrejmeho poškodenia.
- Nepoužívajte spotrebič, ak riadne nefunguje.
- Nenamáhajte šnúru sieťového adaptéra nadmerným ohýbaním a prehýbaním.
- Pri odpájaní prístroja z elektrickej siete ho uchopte a ťahajte iba za adaptér.
- Nikdy sa nepokúšajte prístroj rozobrať!
- Ak sa prístroj nepoužíva, sieťový adaptér odpojte z elektrickej zásuvky.
- Prístroj nikdy nedávajte do mikrovlnnej rúry a neumývajte v umývačke riadu!
- Sieťový adaptér ani spotrebič nikdy neponárajte do vody alebo inej kvapaliny.
- Pred čistením a po použití spotrebič vypnite a vypojte zo zásuvky elektrického napätia.
- Spotrebič sa odporúča len na použitie v domácnosti, nie je určený na komerčné použitie.
- Pravidelne kontrolujte spotrebič aj prírodný kábel, či nie sú poškodené. Poškodený spotrebič nezapínajte.

- Spotřebič neopravujte sami. Obrátte sa na autorizovaný servis.
- Tento spotřebič môžu používať deti od 8 rokov veku a osoby so zníženými fyzickými či mentálnymi schopnosťami alebo nedostatkom skúseností a znalostí, ak majú nad sebou dozor alebo boli poučené o používaní spotřebiča bezpečným spôsobom a rozumejú prípadnému nebezpečenstvu. Domáce čistenie a údržbu nesmú robiť deti, ak nedosiahli 8 rokov a nemajú nad sebou dozor. Deti do 8 rokov veku sa nesmú zdržiavať v dosahu spotřebiča ani jeho prívodu. Deti sa so spotřebičom nesmú hrať.
- Tento spotřebič nesmú obsluhovať deti, ani osoby s obmedzenými fyzickými, zmyslovými alebo duševnými schopnosťami alebo s nedostatkom skúseností a znalostí, ak nie sú pod dozorom alebo neboli dostatočne poučené o bezpečnom používaní spotřebiča a nepochopili s ním spojené riziká.

Ak nedodržíte pokyny výrobcu, prípadná oprava sa neuzná ako záručná.

POPIS A FUNKCIE VÝROBKU



- 1 Auto Vac / Cancel** – Toto tlačidlo má 2 funkcie:
 - a) Stlačením tohto tlačidla v pohotovostnom režime spustíte funkciu automatického odsávania vzduchu a následného zvarenia vákuového vrecúška.
 - b) Stlačením tohto tlačidla pri odsávaní/vákuovaní okamžite zastavíte proces.
 - 2 Food** – Tlačidlom „Food“ vyberiete medzi nastaveniami doby vákuovania (svetelný indikátor ukazuje, ktorá funkcia je aktívna).
 - c) Dry: pre suché vrecúška a vákuované potraviny bez vlhkosti.
 - d) Moist: pre vrecúška a potraviny so zvýšenou vlhkosťou.
 - 5 Canister** – Táto funkcia slúži na vákuovanie dóz VD8100 (pozri dokúpiteľné príslušenstvo).
 - 6 Pulse** – Podržaním tohto tlačidla spustíte odsávanie vzduchu. Odsávanie ukončíte uvoľnením tlačidla „Pulse“.
 - 7 Seal** – Toto tlačidlo má 2 funkcie:
 - a) Zatavenie konca otvoreného vrecúška bez odsávania vzduchu (napr. pri vákuových kotúčoch).
 - b) Ak je aktivovaná funkcia „Auto/Vac“, stlačením tlačidla „Seal“ okamžite prerušíte odsávanie a spotřebič začne vákuové vrecúško zatavovať. Tak môžete regulovať podtlak vo vrecúšku a predísť napr. rozdrobeniu krehkých potravín.
 - 6 Progress** – znázorňuje priebeh vákuovania
 - 7 Rukoväť** – priklopením rukoväte zatvoríte veko spotřebiča. Bez správne zatvoreného veka spotřebič nemožno používať.
 - 8 Odsávací otvor**
 - 9 Tesnenie zväracej lišty**
 - 10 Tesnenie vákuovej komory**
 - 11 Rezák fólie**
 - 12 Vákuová komora** – Slúži na umiestnenie otvoreného konca vrecúška do vnútornej časti komory, odsatie vzduchu z vrecúška a zachytenie prípadnej kvapaliny unikajúcej z vrecúška.
 - 13 Zváracia lišta**
- Pozn.:** Balenie ďalej obsahuje odsávaciu hadičku.

NÁVOD NA OBSLUHU

Postup výroby vrecúška z kotúča Concept Fresh – VB2203, VB2806 (pozri odsek dokúpiteľného príslušenstva)

1. Prístroj zapojte do elektrickej siete.
2. Z kotúča odviňte a rezákom (11) alebo nožnicami odstrihnite fóliu príslušnej dĺžky, ktorú budete potrebovať na uloženie potraviny, a pridajte cca 10 cm dĺžky na zatavenie a zmrštenie vrecúška. Ak chcete vrecúška použiť opakovane, pridajte pri každom ďalšom použití cca 1,5 cm, aby po odstrihnutí zvaru bolo možno vytvoriť nový zvar. Oba okraje strihajte kolmo na pozdĺžnu hranu kotúča.
3. Odklopte veko prístroja a jeden z orezaných okrajov vložte do prístroja tak, aby sa hrana fólie dotýkala tesnenia odsávacej komory.
4. Veko zatvorte a upevnite sklopením rukoväte. Stlačte tlačidlo "Seal", čím spustíte zvrávanie spodnej strany vrecúška.
5. Odklopte rukoväť a vrecúško odoberte z prístroja. Týmto je vrecúško uzavreté a pripravené.

Vákuové zatavenie pripraveného vrecúška z kotúča Concept - VB2203, VB2635 (pozri odsek dokúpiteľného príslušenstva)

1. Vrecúško naplňte tak, aby cca 7,5 cm od otvoreného okraja nebola žiadna výplň. Táto časť vrecúška nesmie byť zvonka ani zvnútra znečistená ukladanou potravinou.
2. Otvorený okraj vrecúška vložte do odsávacej komory medzi tesnenie. Okraj vrecúška nesmie byť zvlhčený ani pokrčený.
3. Veko zatvorte a upevnite sklopením rukoväte. Tlačidlom "Food" (2) nastavte režim zvrávanie (dry/moist) v závislosti od vlhkosti vákuovanej potraviny. Stlačte tlačidlo "Auto/Vac" (1), spotrebič začne proces vákuovania a potom automaticky zataví vrecúško.

Dôležité upozornenie:

Používajte výhradne originálne vrecúška vyrobené z kotúča **Concept Fresh VB2203 a VB2806**.

Potraviny pred samotným vákuovaním zbavte prebytočnej vlhkosti!

Nikdy nevákuujte vrecúška naplnené tekutinou!

Vákuové balenie potravín v dózach Concept fresh VD8100 (pozri odsek dokúpiteľného príslušenstva)

1. Dózu naplňte max 2,5 cm pod okraj.
2. Ak sú na hrane dózy zvyšky potravín alebo vlhkosť, odstráňte ich.
3. Hadičku, ktorá je súčasťou balenia vákuovej zväračky, zasunite jedným koncom do otvoru (8) a druhým koncom do otvoru vo veku dózy/zátky.
4. Tlačidlo na veku dózy VD8100 nastavte do pozície „SEAL“. Zapnite prístroj stlačením tlačidla "Canister" (3). Po ukončení odsávania sa prístroj automaticky vypne. Vyberte hadičku z veka prístroja a dózu uskladnite požadovaným spôsobom.

Dôležité upozornenie:

Zatavovací prvok sa po celý čas odsávacieho procesu zahrieva. **Nedotýkajte sa ho!**

Ak chcete dózu otvoriť:

- sada dóz VD8100 - tlačidlo na veku otočte do pozície „OPEN“

Tip:

Aby ste predišli strate hadičky, odporúčame ju skladovať v otvore na vnútornej strane veka prístroja.

Prístroj je v spodnej časti vybavený otvorom na skladovanie prírodného kábla.

Prívodný kábel neomotávejte okolo spotrebiča!

TIPY PRE NAJLEPŠÍ VÝKON PRÍSTROJA

1. Vrecúška ani dózy neprepínajte. Vždy nechajte dostatok miesta podľa vyššie uvedených inštrukcií.
2. Nikdy nekladajte do prístroja vrecúška, ktoré sú na mieste požadovaného zvaru znečistené alebo vlhké. Konce vrecúšok pred zvarom vždy pozorne utrite a vysušte.
3. Vo vrecúšku nenechávajte priveľa vzduchu. Pred zvarom odstráňte z vrecúška čo najviac prebytočného vzduchu.
4. Nevákuujte predmety s ostrými hranami, ktoré by mohli pretrhnúť vrecúško. Na tieto predmety používajte príslušné dózy.
5. Medzi jednotlivými baleniami nechajte prístroj 1 minútu vychladnúť.
6. Zabráňte, aby došlo k vniknutiu kvapaliny do odsávacej komory a otvoru a následnému zničeniu prístroja. Ak potrebujete vákuovať vlhké potraviny, odporúčame ich najprv zmraziť a vrecúško vytrieť papierovým obrúskom.
7. Kvapaliny vákuujte iba v dózach, ktoré sú distribuované ako dokúpiteľné príslušenstvo. Tekutiny nechajte vždy vychladnúť!
8. Potraviny rýchlo podliehajúce skaze skladujte po zabalení vždy v chladničke alebo v mrazničke. Vákuovanie predĺži ich čerstvosť, ale nechráni ich pred skazením.
9. Systém vákuovania možno použiť nielen na skladovanie potravín, ale aj ako ochranu cenností (napr. dokumentov, elektroniky, liekov atď.)
10. Pred každým použitím sa presvedčte, že odsávacia komora a otvor sú čisté a zbavené všetkých nečistôt.
11. Ak dôjde k poškodeniu prístroja nasatím zvyškov jedál z replnenej odsávacej komory, na toto poškodenie sa nevzťahuje záruka!

ČISTENIE A ÚDRŽBA

1. Pred čistením vždy vytiahnite prírodný kábel prístroja zo zásuvky.
2. Prístroj ani jeho časti nekladajte do vody ani do umývačky.
3. Na čistenie žiadnej časti prístroja nepoužívajte abrazívne prostriedky, rozpúšťadlá ani vriacu vodu.
4. Prístroj pretrite vlhkou handričkou a jemným čistiacim prípravkom. Zvnútra prístroja vytrite zvyšky jedál a kvapalín papierovým obrúskom.
5. Pred ďalším použitím nechajte prístroj a jeho príslušenstvo dôkladne vyschnúť.

Čistenie vrecúšok a dóz pre opakované použitie

Pred opakovaným použitím treba vrecúška umyť v teplej mydlovej vode a dôkladne opláchnuť.

Dôležité upozornenie:

Nepoužívajte umývačku riadu; vrecúška a dózy by zničila vysoká teplota.

Veká dóz neponárajte do vody, udržiavajte ich vlhkosťou handričkou a jemným umývacím prípravkom.

Dózy nie sú určené na ohrev v mikrovlnnej rúre ani na skladovanie v mrazničke.

Upozornenie:

Vrecúška, v ktorých bolo uskladnené surové mäso, boli ohrievané vo vriacej vode alebo v mikrovlnnej rúre, nepoužívajte opakovane.

RIEŠENIE PROBLÉMOV

1. Prístroj nefunguje

- Skontrolujte, či je správne zapojený prívodný kábel, či nie je poškodený.
- Skontrolujte, či je vrecúško riadne umiestnené, či nie je mimo odsávacej komory.
- Ubezpečte sa, že veko je zatvorené správne.

2. Vo vrecúšku je stále vzduch

- Ubezpečte sa, že otvorený koniec vrecúška je riadne zasunutý do odsávacej komory. Ak je okraj vrecúška za tesnením odsávacej drážky, vzduch nebude odčerpaný, aj keď zvar bude tesný.
- Skontrolujte tesnosť vrecúška ponorením do nádoby naplnenej vodou. Unikajúce bubliny odhalia každú netesnosť vrecúška. V takom prípade použite iné vrecúško, alebo netesný zvar odrežte a vrecúško znova zatavte.
- Na bočných stranách vrecúška nikdy nevytvárajte ďalšie zvary. Vrecúška sú opatrené špeciálnymi bočnými zvarmi, ktoré sú utesnené po celej dĺžke vonkajšej hrany. Pokus o vytvorenie bočného zvaru môže spôsobiť netesnosť vrecúška a umožniť prienik vzduchu.

3. Vzduch bol z vrecúška odstránený, ale opäť vnikol dovnútra

- Skontrolujte utesnenie vrecúška (pozri predošlý odsek).
- Ak odhalíte netesnosť, zvar odstrihnite a znova zatavte.
- Vlhkosť obsiahnutá v potravinách alebo potraviny samotné (šťavy, tuky, omrvinky a pod.) zabraňujú správne utesneniu vrecúška. Vrecúško znova otvorte, vysušte, miesto zvaru očistite a vrecúško znova zatavte.
- Pri balení predmetov s ostrými hranami môže dôjsť k prepichnutiu vrecúška. Potraviny a predmety s ostrými hranami obalte mäkkým materiálom (napr. papierovým obrúskom) a nové vrecúško zatavte.

4. Vrecúško sa na mieste spoja roztavuje

Zatavovací prvok môže byť po opakovanom použití prehriaty. Po každom použití nechajte prístroj cca 1 minútu vychladnúť.

DOKÚPITEĽNÉ PRÍSLUŠENSTVO

K spotrebiču možno príkúpiť nasledujúce príslušenstvo:

kód	názov	čiarový kód
VB2203	sada fólií pre vákuové balenie 2 ks	8594049740314
VB2806	sada fólií pre vákuové balenie 2 ks	8594049740321
VD8100	sada dóz pre vákuové balenie 3 ks	8594049740352
VB2023	sada zipsov vrecúšok na vákuovanie 12 ks	8594049740338
VB2635	sada zipsov vrecúšok na vákuovanie 12 ks	8594049740345

BEZPEČNOSŤ POTRAVÍN

Proces vákuového balenia predlžuje životnosť potravín tak, že odstráni väčšinu vzduchu z utesnenej nádoby alebo vrecúška. Znižuje tak oxidáciu potravín, ktorá ovplyvňuje ich nutričnú hodnotu, chuť a celkovú kvalitu.

Odstránenie vzduchu zároveň spomaľuje rast mikroorganizmov, ktoré za určitých podmienok môžu znižovať kvalitu potravín. K týmto mikroorganizmom patria najmä:

Plesne - nedokážu rásť v prostredí s malým obsahom kyslíka, preto je vákuové balenie účinnou metódou na obmedzenie ich rastu.

Kvasinky - pre svoje množenie a rast potrebujú vodu, cukor a primeranú teplotu. Môžu prežívať na vzduchu aj v prostredí bez vzduchu. Spomalenie rastu kvasiniek vyžaduje chladenie. Zmrazenie zastaví ich rast úplne.

Baktérie - rast týchto mikroorganizmov možno výrazne obmedziť pri teplotách 4 °C a nižších. Zmrazenie na teplotu -17 °C nezabíja mikroorganizmy, ale zastaví ich rast a množenie. V prípade dlhodobého skladovania potravín rýchlo

podliehajúcich skaze zmrazujte pri súčasnom využití technológie vákuového balenia. Po rozmrazení udržiajte tieto potraviny aj naďalej schladené pri nižších teplotách.

UPOZORNENIE:

Vákuové balenie nie je náhradou procesu konzervovania. Vákuové balenie však dokáže spomaliť procesy vedúce k znehodnoteniu potravín. Potraviny podliehajúce rýchlej skaze, ktoré treba mraziť alebo uchovávať v chladničke, sa musia uchovávať pri týchto teplotných podmienkach aj po vákuovom zabalení.

PRÍRUČKA PRE SKLADOVANIE POTRAVÍN

	doba skladovania	doba skladovania vo vákuu
Potraviny chladené 5-2 °C		
Červené mäso	3-4 dni	8-9 dní
Biele mäso	2-3 dni	6-9 dní
Ryby celé	1-3 dni	4-5 dní
Divina	1-3 dni	5-7 dní
Údeniny	7-15 dní	25-40 dní
Krájané údeniny	4-6 dní	20-25 dní
Mäkké syry	5-7 dní	14-20 dní
Tvrde syry	15-20 dní	25-60 dní
Zeleninové výrobky	1-3 dni	7-10 dní
Ovocie	5-7 dní	14-20 dní

Potraviny varené, upravované

Kaše, polievky zeleninové	2-3 dni	6-10 dní
Cestoviny, ryža	2-3 dni	6-8 dní
Mäso varené, pečené	3-5 dní	10-15 dní
Mäkké pečivo	2-3 dni	6-8 dní
Olej na fritovanie	10-15 dní	25-40 dní

Potraviny mrazené -18-2 °C

Mäso	4-6 mesiacov	15-20 mesiacov
Ryby	3-4 mesiace	10-12 mesiacov
Zelenina	8-10 mesiacov	18-24 mesiacov

Potraviny s izbovou teplotou 25-2 °C

Chlieb	1-2 dni	6-8 dní
Balené sušienky	4-6 mesiacov	12 mesiacov
Cestoviny	5-6 mesiacov	12 mesiacov
Ryža	5-6 mesiacov	12 mesiacov
Múka	4-5 mesiacov	12 mesiacov
Suché ovocie	3-4 mesiace	12 mesiacov
Mletá káva	2-3 mesiace	12 mesiacov
Čaj sypaný	5-6 mesiacov	12 mesiacov

Práškové mlieko	1-2 mesiace	12 mesiacov
Potraviny v prášku	1-2 mesiace	12 mesiacov

SERVIS

Údržbu rozsiahlejšieho charakteru alebo opravu, ktorá vyžaduje zásah do vnútorných častí prístroja, môže vykonať len kvalifikovaný odborník alebo servis.

OCHRANA ŽIVOTNÉHO PROSTREDIA

- Preferujte recykláciu obalových materiálov a starých prístrojov.
- Škatulu od prístroja môžete dať do zberu triedeného odpadu.
- Plastové vrecúška z polyetylénu (PE) odovzdajte ako zberný odpad na recykláciu.

Recyklácia prístroja na konci jeho životnosti:



Tento spotrebič je označený v súlade s európskou smernicou 2012/19/EÚ o elektrickom odpade a elektrických zariadeniach (WEEE). Symbol na výrobku alebo jeho obale udáva, že tento výrobok nepatrí do domáceho odpadu. Treba ho odovzdať na zberné miesto na recykláciu elektrických a elektronických zariadení. Zaistením správnej likvidácie tohto výrobku zabránite negatívnym dôsledkom na životné prostredie a ľudské zdravie. Likvidácia musí byť vykonaná v súlade s predpismi na likvidáciu odpadu. Podrobnejšie informácie o recyklácii tohto výrobku zistíte na príslušnom miestnom úrade, u služby na likvidáciu domového odpadu alebo v obchode, kde ste výrobok kúpili.



Tento výrobok spĺňa všetky základné požiadavky smerníc EÚ, ktoré sa naň vzťahujú.

Zmeny v texte, vzhľade a technických špecifikáciách môžu nastať bez predošlého upozornenia a na tieto zmeny si vyhradujeme právo.

PODZIĘKOWANIE

Dziękujemy za zakup produktu marki Concept i życzymy Państwu zadowolenia z naszego produktu przez cały czas jego użytkowania.

Przed pierwszym użyciem prosimy o uważne przeczytanie całej instrukcji obsługi oraz zachowanie jej na przyszłość. Należy zadbać o to, aby także inne osoby, które będą obchodziły się z produktem, zapoznały się z niniejszą instrukcją.

Parametry techniczne	
Napięcie	220-240 V ~ 50 Hz
Pobór mocy	110 W

WAŻNE PRZESTROGI DOTYCZĄCE BEZPIECZEŃSTWA

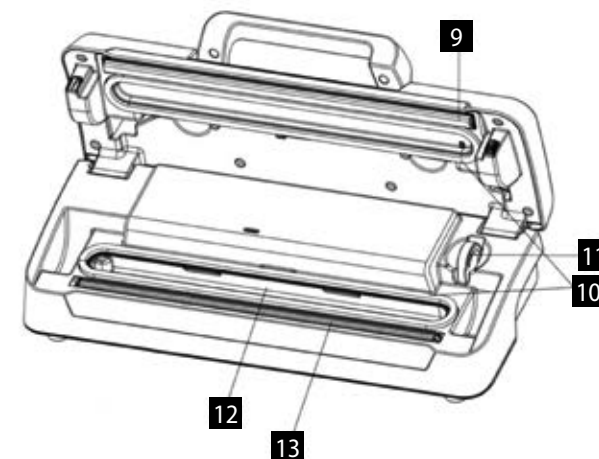
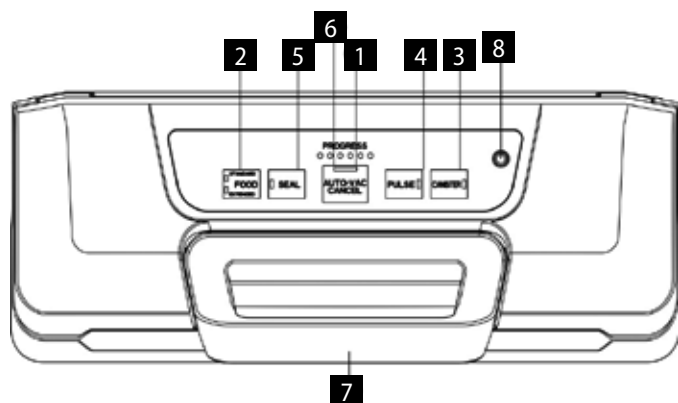
- Nie wolno korzystać z urządzenia w sposób inny niż opisany w niniejszej instrukcji.
- Przed pierwszym użyciem należy usunąć z urządzenia wszystkie materiały opakowaniowe i marketingowe.
- Należy upewnić się, że podłączane napięcie jest zgodne z wartościami podanymi na tabliczce znamionowej urządzenia. Należy używać tylko gniazd elektrycznych z uziemieniem.
- Urządzenie należy umieszczać wyłącznie na stabilnej powierzchni odpornej na ciepło, z dala od wszelkich źródeł ciepła.
- Przed rozpoczęciem używania należy sprawdzić, czy urządzenie lub jego części nie wykazują znaków widocznego uszkodzenia.
- Nie wolno używać urządzenia, gdy nie pracuje ono prawidłowo.
- Nie wolno obciążać kabla zasilacza sieciowego poprzez nadmierne zginanie i wyginanie.
- Odłączając urządzenie od sieci elektrycznej, należy uchwycić zasilacz i wyjąć go.
- Nigdy nie wolno próbować rozbierać urządzenia!
- Gdy urządzenie nie jest używane, należy wyjąć zasilacz z gniazda elektrycznego.
- Nigdy nie wolno wkładać urządzenia w kuchenkę mikrofalową, ani też zmywać go w zmywarce!
- Nie wolno zanurzać zasilacza sieciowego, jak też urządzenia w wodzie lub innej cieczy.
- Przed czyszczeniem i po użyciu należy wyłączyć urządzenie oraz odłączyć go od gniazda elektrycznego.
- Urządzenie jest przeznaczone tylko do użytku domowego, a nie nadaje

się do użytku komercyjnego.

- Należy regularnie sprawdzać urządzenie i kabel zasilający pod kątem uszkodzeń. Nie wolno włączać uszkodzonego urządzenia.
- Nie wolno naprawiać urządzenia we własnym zakresie. Należy zwrócić się do autoryzowanego serwisu.
- Dzieci w wieku 8 lat lub więcej oraz osoby o ograniczonej sprawności ruchowej lub umysłowej, lub bez odpowiedniego doświadczenia i wiedzy, mogą korzystać z urządzenia tylko pod warunkiem, że są one nadzorowane, albo zapoznały się z instrukcją bezpiecznej obsługi urządzenia, i rozumieją ewentualne zagrożenia. Czyszczenia ani konserwacji, które mają być wykonywane przez użytkownika, nie mogą wykonywać dzieci, chyba że ukończyły one 8 lat i pozostają pod nadzorem. Dzieci poniżej 8 lat należy trzymać z dala od urządzenia i jego kabla zasilającego. Dzieciom nie wolno bawić się z urządzeniem.
- Dzieci oraz osoby o ograniczonej sprawności fizycznej, czuciowej lub umysłowej, albo o niewystarczających doświadczeniach i wiedzy, nie mogą obsługiwać urządzenia, chyba że są one nadzorowane, albo zostały w należyty sposób zapoznane ze sposobami bezpiecznego używania urządzenia, i rozumieją zagrożenia z tym związane.

Nieprzestrzeżenie wskazówek producenta może prowadzić do nieobjęcia gwarancją ewentualnej naprawy.

OPIS I FUNKCJE PRODUKTU



- 1 Auto Vac / Cancel** – Ten przycisk wykonuje 2 funkcje:
 - a) Po naciśnięciu przycisku w trybie gotowości następuje uruchomienie funkcji automatycznego odsysania powietrza i następnego zgrzewania próżniowego worka.
 - b) W przypadku naciśnięcia przycisku w trakcie odsysania/tworzenia próżni, proces zostaje natychmiast wstrzymany.
- 2 Food** – Za pomocą przycisku „Food” można wybrać ustawienie czasu tworzenia próżni (wskaźnik świetlny wskazuje, która funkcja jest aktywna).
 - c) Dry: do worków suchych oraz pakowania próżniowego żywności niezawierającej wilgoci.
 - d) Moist: do worków oraz żywności o podwyższonej wilgotności.
- 5 Canister** – Ta funkcja służy do pakowania próżniowego pojemników VD8100 (zob. Opcjonalne akcesoria).
- 6 Pulse** – Po przytrzymaniu tego przycisku włącza się odsysanie powietrza. Aby zakończyć odsysanie, zwalniamy przycisk „Pulse”.
- 7 Seal** – Ten przycisk wykonuje 2 funkcje:
 - a) Zgrzanie końca otwartego worka bez odsysania powietrza (np. rolek foliowych).
 - b) Gdy jest aktywna funkcja „Auto/Vac”, to naciśnięcie przycisku „Seal” natychmiast przerywa odsysanie, a urządzenie rozpoczyna zgrzewanie worka próżniowego. W ten sposób można regulować podciśnienie w worku, zapobiegając np. zgnieceniu kruchej żywności.
- 6 Progress** – pokazuje przebieg tworzenia pakowania próżniowego
- 7 Rękojeść** – po złożeniu rękojeści zamyka się pokrywa urządzenia. Urządzenia nie można używać bez prawidłowo zamkniętej pokrywy.
- 8 Otwór odsysający**
- 9 Uszczelnienie listwy zgrzewczej**
- 10 Uszczelnienie komory próżniowej**
- 11 Obcinarka do folii**
- 12 Komora próżniowa** – służy do umieszczenia otwartego końca worka w wewnętrznej części komory, odessania powietrza z worka oraz wychwyty ewentualnej cieczy wyciekającej z worka.
- 13 Listwa zgrzewcza**

Uwaga: W skład produktu wchodzi także wężyk do odsysania.

INSTRUKCJA OBSŁUGI

Procedura wytworzenia worka z rolek Concept Fresh – VB2203, VB2806 (zob. ustęp Opcjonalne akcesoria)

1. Podłącz urządzenie do sieci elektrycznej.
2. Odwin folię z rolki, a odetnij ją obcinarką (11) lub nożyczkami w takiej długości, jaka będzie potrzebna do zapakowania żywności, dodając ok. 10 cm długości do zgrzania i skurczenia worka. Jeśli zamierzasz użyć worków kilkakrotnie, dodaj ok. 1,5 cm do każdego następnego użycia, aby po odcięciu zgrzewu można było utworzyć nowy zgrzew. Oba końce odetnij prostopadłe do podłużnej krawędzi rolki.
3. Odchyl pokrywę urządzenia i włóż jeden z odciętych końców do urządzenia tak, aby krawędź folii dotykała uszczelki komory odsysającej.
4. Zamknij pokrywę i zabezpiecz ją poprzez złożenie rękojeści. Naciśnij przycisk „Seal” – rozpoczyna się zgrzewanie dolnej strony worka.
5. Odchyl rękojeść i odbierz worek z urządzenia. Teraz worek jest zamknięty i przygotowany.

Zgrzewanie próżniowe przygotowanego worka z rolek Concept - VB2203, VB2635 (zob. ustęp Opcjonalne akcesoria)

1. Napełnij worek tak, aby pozostawał pusty na ok. 7,5 cm od otwartego końca. Ta część worka nie może być zanieczyszczona wkładaną żywnością od zewnątrz, jak również od wewnątrz.
2. Włóż otwarty koniec worka do komory odsysającej, pomiędzy uszczelki. Koniec worka nie może być pofałdowany czy też pognieciony.
3. Zamknij pokrywę i zabezpiecz ją poprzez złożenie rękojeści. Przyciskiem „Food” (2) ustaw tryb zgrzewania (dry/moist) w zależności od wilgotności zamykanej żywności. Naciśnij przycisk „Auto/Vac” (1) – urządzenie rozpoczyna proces tworzenia próżni, po czym automatycznie wykona zgrzanie worka.

Ważna uwaga:

Używaj wyłącznie oryginalnych worków wykonanych z rolek **Concept Fresh VB2203 i VB2806**.

Przed pakowaniem usuń z żywności nadmiar wilgoci!

Nigdy nie pakuj worków wypełnionych jakąkolwiek cieczą!

Zgrzewanie próżniowe żywności przechowywanej w pojemnikach Concept fresh VD8100 (zob. ustęp Opcjonalne akcesoria)

1. Napełnij pojemnik do maks. 2,5 cm pod krawędzią górną.
2. Jeśli na krawędzi pojemnika zalegają resztki żywności albo wilgoć, przetrzyj ją.
3. Wsuń końcówkę wężyka, wchodzącego w skład dostawy zgrzewarki próżniowej, w otwór (8), a drugą końcówkę wsuń w otwór w pokrywie pojemnika / w zatyczkę.
4. Przetaw przycisk na pokrywie pojemnika VD8100 do pozycji „SEAL”. Włącz urządzenie naciśnięciem przycisku „Canister” (3). Po zakończeniu odsysania urządzenie wyłącza się automatycznie. Wyjmij wężyk z pokrywy urządzenia, a pojemnik odłóż do przechowywania.

Ważna uwaga:

Zgrzewany element zagrzewa się przez cały czas procesu odsysania. **Nie dotykaj go!**

Jeśli chcesz otworzyć pojemnik:

- zestaw pojemników VD8100 – przestaw przycisk na pokrywie do pozycji „OPEN”

Wskazówka:

Aby zapobiec utracie wężyka, zalecamy przechowywanie go w schowku po wewnętrznej stronie pokrywy urządzenia.

Urządzenie posiada na spodzie schowek do przechowywania kabla zasilającego.

Nie wolno zawijać kabla zasilającego dookoła urządzenia!

WSKAZÓWKI DLA USPRAWNIECIA PRACY URZĄDZENIA

1. Nie przepełniaj worków oraz pojemników. Zawsze pozostaw wystarczająco dużo wolnego miejsca wg powyższych instrukcji.
2. Nigdy nie wkładaj do urządzenia worków, które w miejscu przeznaczonym do zgrzewania pozostają zanieczyszczone albo zawilgocone. Zawsze dokładnie wytrzyj i osusz końce worków przed zgrzewaniem.
3. Nie zostawiaj za dużo powietrza w worku. Przed zgrzewaniem zawsze usuń z worka jak najwięcej powietrza.
4. Nie pakuj przedmiotów o ostrych krawędziach, które mogłyby przeciąć worek. Do takich przedmiotów zawsze użyj odpowiedniego pojemnika.
5. Po każdym zapakowaniu zaczekaj przez 1 minutę na ostygnięcie urządzenia.
6. Należy zapobiec przedostaniu się cieczy do otworu lub komory odsysającej, gdyż mogłoby to uszkodzić urządzenie. W przypadku potrzeby zapakowania żywności zawilgoconej, zalecamy najpierw zamrożenie worka, i następnie osuszenie go ręcznikiem papierowym.
7. Ciecze można przechowywać próżniowo tylko w opcjonalnych pojemnikach. Zawsze zaczekaj na ostygnięcie cieczy!
8. Żywność ulegającą szybkiemu zepsuciu należy po zapakowaniu zawsze przechowywać w lodówce albo zamrażarce. Pakowanie próżniowe umożliwia tylko zachowanie świeżej żywności przez dłuższy czas, ale nie ochroni jej przed zepsuciem.
9. System pakowania próżniowego można wykorzystać nie tylko do przechowywania żywności, ale także do zabezpieczenia cennych przedmiotów (takich jak dokumenty, sprzęt elektroniczny, lekarstwa itd.)
10. Przed każdym użyciem upewnij się, że komora odsysająca i otwór są czyste, pozbawione jakichkolwiek zanieczyszczeń.
11. Uszkodzenie urządzenia w następstwie wessania resztek jedzenia z przepełnionej komory odsysającej nie jest objęte gwarancją!

CZYSZCZENIE I KONSERWACJA

1. Przed przystąpieniem do czyszczenia zawsze wyjmij kabel zasilający z gniazda elektrycznego.
2. Nie wkładaj urządzenia lub jego części do wody, ani też do zmywarki.
3. Nie używaj do czyszczenia którejkolwiek części urządzenia środków ściernych, rozpuszczalników, czy też wrzącej wody.
4. Przetrzyj urządzenie wilgotną ściereczką z dodatkiem delikatnego środka myjącego. Z części wewnętrznych urządzenia usuń resztki jedzenia i cieczy przy pomocy ręcznika papierowego.
5. Przed następnym użyciem zaczekaj na dokładne wysuszenie się urządzenia i jego akcesoriów.

Czyszczenie worków i pojemników do powtórnego użycia

Przed powtórным użyciem należy umyć worki w ciepłej wodzie z mydłem i dokładnie opłukać.

Ważna uwaga:

Nie używaj zmywarki; worki i pojemniki uległyby zniszczeniu w następstwie wysokiej temperatury.

Nie zanurzaj pokrywek pojemników w wodzie, przetrzyj je wilgotną ściereczką z dodatkiem delikatnego środka myjącego.

Pojemniki nie są przeznaczone do ogrzewania żywności w kuchence mikrofalowej, jak również do przechowywania w zamrażarce.

Uwaga:

Nie używaj powtórnie worków, w których przechowywano surowe mięso, które ogrzewano we wrzącej wodzie lub w kuchence mikrofalowej.

ROZWIĄZYWANIE PROBLEMÓW

1. Urządzenie nie działa

- Sprawdź, czy kabel zasilający jest prawidłowo podłączony oraz czy nie jest uszkodzony.
- Sprawdź, czy worek jest prawidłowo umieszczony, czy nie znajduje się poza komorą odsysającą.
- Upewnij się, że pokrywa jest należycie zamknięta.

2. W worku nadal pozostaje powietrze

- Upewnij się, że otwarty koniec worka jest prawidłowo wsunięty w komorę odsysającą. Jeśli krawędź worka znajduje się za uszczelkami rowka odsysającego, wtedy powietrze nie zostanie wypompowane, nawet gdy spoina będzie szczelna.
- Sprawdź szczelność worka, zanurzając go w naczyniu wypełnionym wodą. Uciekające pęcherzyki wykryją jakąkolwiek nieszczelność worka. W takim przypadku użyj innego worka, albo odetnij nieszczelną spoinę, a zgrzej worek ponownie.
- Nigdy nie wykonuj kolejnych zgrzewów po bokach worków. Worki posiadają specjalne spoiny boczne, które są uszczelnione na całej długości zewnętrznej krawędzi. Próba wykonania zgrzewu bocznego może spowodować rozszczelnienie worka, i przedostanie się powietrza do wewnątrz.

3. Z worka usunięto powietrze, jednak znowu przedostało się do środka

- Sprawdź uszczelnienie worka (zob. poprzedni punkt).
- W przypadku wykrycia nieszczelności odetnij spoinę, i wykonaj nowe zgrzewanie.
- Wilgotność zawarta w żywności czy też sama żywność (soki, tłuszcze, okruchy itp.) przeszkadzają w należyтым uszczelnieniu worka. Otwórz worek ponownie, osusz i oczyść miejsce zgrzewania, a zgrzej ponownie.
- Pakowanie przedmiotów o ostrych krawędziach może spowodować przekłucie worka. Żywność oraz przedmioty o ostrych krawędziach zapakuj w miękki materiał (np. ręcznik papierowy), a zgrzej w nowym worku.

4. Worek roztapia się w miejscu spoiny

Element zgrzewający może być przegrzany po kilkakrotnym użyciu. Po każdym użyciu zaczekaj przez około 1 minutę na ostygnięcie urządzenia.

OPCJONALNE AKCESORIA

Do urządzenia można dokupić następujące akcesoria:

kod	nazwa	kod kreskowy
VB2203	zestaw folii do pakowania próżniowego 2 szt.	8594049740314
VB2806	zestaw folii do pakowania próżniowego 2 szt.	8594049740321
VD8100	zestaw pojemników do przechowywania próżniowego 3 szt.	8594049740352
VB2023	zestaw worków s suwakiem do pakowania próżniowego 12 szt.	8594049740338
VB2635	zestaw worków s suwakiem do pakowania próżniowego 12 szt.	8594049740345

BEZPIECZEŃSTWO ŻYWNOSCI

Proces pakowania próżniowego przedłuża trwałość żywności dzięki usunięciu większości powietrza z uszczelnionego pojemnika lub worka. Dzięki temu zmniejsza się utlenianie żywności wpływające na jej wartości odżywcze, smak i całkowitą jakość.

Ponadto usunięcie powietrza spowalnia rozwój mikroorganizmów, które mogą niszczyć jakość żywności w określonych warunkach. Do takich mikroorganizmów zalicza się szczególnie:

Pleśni – nie mogą one rozwijać się w środowisku ubogim w tlen, i dlatego pakowanie próżniowe stanowi skuteczną metodę zapobiegania ich rozwojowi.

Drożdże – ich rozwój i rozmnażanie wymaga wody, cukru i stosownej temperatury. Mogą przetrwać zarówno na powietrzu, jak i w środowisku pozbawionym powietrza. Aby spowolnić rozwój drożdży, potrzebne jest chłodzenie.

Zamrożenie całkowicie zatrzymuje ich rozwój.

Bakterie – rozwój takich mikroorganizmów można wyraźnie ograniczyć w temperaturze 4°C lub mniej. Zamrożenie w temperaturze -17°C nie zabija mikroorganizmów, lecz zatrzymuje ich rozwój i rozmnażanie. W przypadku długotrwałego przechowywania żywności ulegającej szybkiemu zepsuciu należy zawsze ją zamrozić po uprzednim wykorzystaniu technologii pakowania próżniowego. Po rozmrożeniu należy nadal przechowywać taką żywność schłodzoną w niższej temperaturze.

UWAGA:

Pakowanie próżniowe nie zastępuje procesu konserwacji. Pakowanie próżniowe potrafi jednak spowolnić procesy prowadzące do zniszczenia żywności. Żywność ulegającą szybkiemu zepsuciu, którą trzeba zamrażać lub przechowywać w lodówce, należy trzymać w takich samych warunkach temperatury również po zapakowaniu w próżnię.

WARUNKI PRZECHOWYWANIA PRODUKTÓW ŻYWNOSCIOWYCH

	okres przechowywania	okres przechowywania w próżni
Żywność schłodzona do 5-2°C		
Czerwone mięso	3-4 dni	8-9 dni
Białe mięso	2-3 dni	6-9 dni
Całe ryby	1-3 dni	4-5 dni
Dziczyna	1-3 dni	5-7 dni
Wędliny w kawałku	7-15 dni	25-40 dni
Wędliny w plastrach	4-6 dni	20-25 dni
Sery miękkie	5-7 dni	14-20 dni
Sery twarde	15-20 dni	25-60 dni
Produkty warzywne	1-3 dni	7-10 dni
Owoce	5-7 dni	14-20 dni

Potrawy ugotowane

Papki, zupy warzywne	2-3 dni	6-10 dni
Makaron, ryż	2-3 dni	6-8 dni
Mięso gotowane, pieczone	3-5 dni	10-15 dni
Pieczyno miękkie	2-3 dni	6-8 dni
Olej do frytkownicy	10-15 dni	25-40 dni

Żywność zamrożona do -18-2°C

Mięso	4-6 miesięcy	15-20 miesięcy
Ryby	3-4 miesiące	10-12 miesięcy
Warzywa	8-10 miesięcy	18-24 miesięcy

Żywność o temperaturze pokojowej 25-2°C

Chleb	1-2 dni	6-8 dni
Herbatniki pakowane	4-6 miesięcy	12 miesięcy
Makaron	5-6 miesięcy	12 miesięcy

Ryż	5-6 miesięcy	12 miesięcy
Mąka	4-5 miesięcy	12 miesięcy
Owoce suche	3-4 miesiące	12 miesięcy
Kawa mielona	2-3 miesiące	12 miesięcy
Herbata sypana	5-6 miesięcy	12 miesięcy
Mleko w proszku	1-2 miesiące	12 miesięcy
Produkty w proszku	1-2 miesiące	12 miesięcy

SERWIS

Bardziej kompleksową konserwację lub naprawy wymagające ingerencji w wewnętrzne elementy produktu powinien wykonywać wykwalifikowany specjalista lub serwis.

OCHRONA ŚRODOWISKA

- Preferujemy recykling materiałów opakowaniowych oraz starych urządzeń elektrycznych.
- Karton od urządzenia można oddać w punkcie zbiórki odpadów sortowanych.
- Plastikowe worki z polietylenu (PE) należy oddać w punkcie zbiórki materiałów do recyklingu.

Recykling urządzenia po zakończeniu użytkowania:



Urządzenie jest oznakowane zgodnie z dyrektywą europejską 2012/19/UE w sprawie zużytego sprzętu elektrycznego i elektronicznego (WEEE). Symbol na produkcie lub jego opakowaniu oznacza, że takiego produktu nie wolno traktować jako odpadu komunalnego. Należy przekazać go do punktu zbiórki i recyklingu urządzeń elektrycznych i elektronicznych. Zapewnienie prawidłowej utylizacji produktu zapobiega negatywnemu oddziaływaniu na środowisko i zdrowie ludzi, jakie mogłoby wynikać z niewłaściwej utylizacji produktu. Utylizację należy wykonać zgodnie z przepisami dotyczącymi postępowania z odpadami. W celu uzyskania szczegółowych informacji na temat recyklingu niniejszego produktu skontaktuj się z lokalnym biurem, służbą usuwania odpadów z gospodarstw domowych lub sklepem, w którym zakupiono produkt.



Produkt spełnia wszystkie stosowne wymagania podstawowe, nakładane na niego przez dyrektywy UE.

Tekst, wygląd i specyfikacja techniczna mogą ulec zmianie bez uprzedniego powiadomienia, do czego zastrzegamy sobie prawo.

KÖSZÖNETNYILVÁNÍTÁS

Köszönjük, hogy megvásárolta ezt a Concept márkájú készüléket, és kívánjuk, hogy használata során végig elégedett legyen termékünkkel.

Az első használat előtt figyelmesen tanulmányozza át az egész használati útmutatót, és őrizze meg. Gondoskodjon róla, hogy a terméket kezelő valamennyi személy megismerje az útmutató tartalmát.

Műszaki adatok	
Feszültség	220-240 V ~ 50 Hz
Teljesítményfelvétel	110 W

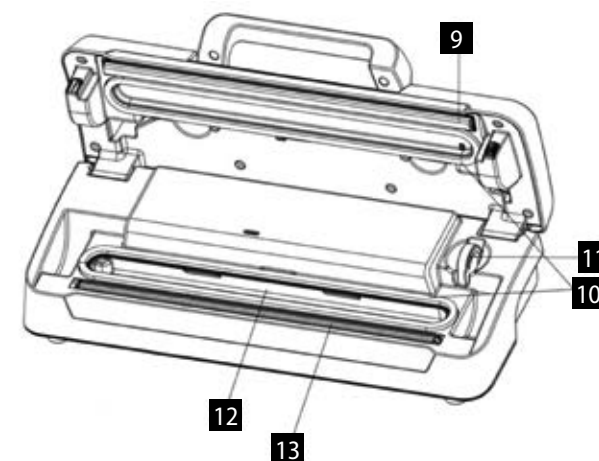
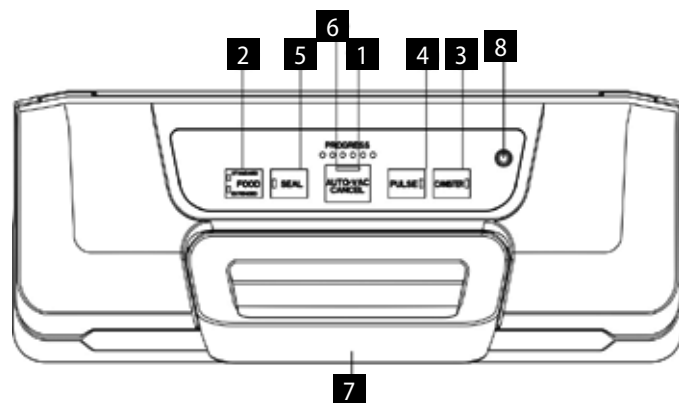
FONTOS BIZTONSÁGI FIGYELMEZTETÉSEK

- Ne használja a terméket az ebben az útmutatóban leírtaktól eltérően.
- Az első használat előtt távolítsa el a készülékről minden csomagoló- és marketinganyagot.
- Ellenőrizze, hogy a csatlakoztatott feszültség megfelel-e a termék típuscímkéjén megadott értékeknek. Csak földelt aljzatot használjon.
- A készüléket csak stabil, hőálló felületre tegye, minden hőforrástól távol.
- Használat előtt ellenőrizze, nem mutat-e a készülék vagy valamelyik alkatrésze szemmel látható meghibásodást.
- Ne használja a készüléket, ha nem működik megfelelően.
- Ne erőltesse túl a hálózati adapter zsinórját azzal, hogy meghajlítja vagy összehajtja.
- Amikor a készüléket kihúzza az elektromos hálózathoz, mindig az adapternél fogva húzza.
- Soha ne próbálja a készüléket szétszedni!
- Ha a készüléket nem használja, húzza ki a hálózati adaptert az elektromos aljzathoz.
- A készüléket soha ne tegye a mikrosütőbe, és ne mossa mosogatógépben!
- A hálózati adaptert vagy a készüléket ne merítse vízbe vagy más folyadékba.
- Tisztítás előtt és használat után kapcsolja ki a készüléket, és húzza ki a hálózati aljzathoz.
- A készülék csak háztartási használatra alkalmas, kereskedelmi használatra nem való.
- Rendszeresen ellenőrizze, nem sérült-e a készülék vagy a hálózati kábel. Hibás készüléket ne kapcsoljon be.
- Ne javítsa maga a készüléket. Forduljon szakszervizhez.

- Ezt a készüléket csak 8 évnél idősebb gyerekek használhatják, és olyan csökkent fizikai vagy mentális képességű személyek, akik felügyelet alatt vannak, vagy ismertették velük a készülék biztonságos használati módját és tisztában vannak az esetleges veszélyekkel. A felhasználói karbantartást és tisztítást gyerekek nem végezhetik, ha nem idősebbek 8 évnél, és nincsenek felügyelet alatt. A 8 évnél fiatalabb gyerekeket tartsa távol a készüléktől és a vezetékektől. A gyerekeknek tilos a készülékkel játszani.
- Ezt a készüléket nem kezelhetik gyermekek és korlátozott mentális vagy fizikai képességekkel rendelkező vagy hiányos ismeretekkel és tapasztalattal rendelkező személyek, ha nincsenek felügyelet alatt vagy nem ismertették velük kellőképpen a készülék biztonságos használati módját és nem értették meg a helytelen használatból eredő veszélyeket.

Ha nem tartja be a gyártó utasításait, az esetleges javításra nem vonatkozik a jótállás.

A TERMÉK LEÍRÁSA ÉS MŰKÖDÉSE



- 1 Auto Vac / Cancel** – Ennek a gombnak 2 funkciója van:
 - a) Ha ezt a gombot készenléti üzemmódban megnyomja, elindul az automatikus szívás és a vákuumos zacskó behegesztése.
 - b) Ha szívás/vákuumozás közben nyomja meg ezt a gombot, a folyamat azonnal megáll.
 - 2 Food** – A „Food” gombbal választhat a vákuumozás időtartamának beállításai közül (egy kontroll-lámpa mutatja, melyik funkció aktív).
 - c) Dry: száraz zacskóhoz és nedvesség nélküli vákuumozott élelmiszerekhez.
 - d) Moist: nagyobb nedvességet tartalmazó zacskóhoz és élelmiszerekhez.
 - 3 Canister** – Ez a funkció való VD8100 dobozok vákuumozásához (ld. vásárolható tartozékok).
 - 4 Pulse** – Ezzel a gombbal indíthatja el a levegő kiszívását. A szívást a „Pulse” gomb elengedésével fejezheti be.
 - 5 Seal** – Ennek a gombnak 2 funkciója van:
 - a) A nyitott zacskó végének lezárása a levegő kiszívása nélkül (pl. a vákuumtekercesek esetén).
 - b) Ha aktiválva van az „Auto/Vac” funkció, a „Seal” gomb megnyomásával azonnal megszakítja a szívást, és a készülék elkezd lezárni a vákuumos zacskót. Így vezérelni tudja a vákuumot a zacskóban, és megelőzi pl. a törékeny élelmiszerek szétnyomását.
 - 6 Progress** – mutatja a vákuumozás folyamatát
 - 7 Fogantyú** – a fogantyú lehajtásával lezárja a készülék fedelét. Megfelelően lezárt fedél nélkül a készülék nem használható.
 - 8 Szívónyílás**
 - 9 A hegesztőlemez tömítése**
 - 10 A vákuumkamra tömítése**
 - 11 Fóliavágó**
 - 12 Vákuumkamra** – a kamra belső részében kell elhelyezni a zacskó nyitott végét, itt kerül sor a levegő kiszívására, és felfogja a zacskóból esetleg távozó folyadékot.
 - 13 Hegesztőlemez**
- Megj.:** A csomag tartalmaz továbbá egy szívócsövet is.

HASZNÁLATI ÚTMUTATÓ

Zacskó készítése a Concept Fresh – VB2203, VB2806 tekercsből (ld. a vásárolható tartozékok bekezdést)

1. Csatlakoztassa a készüléket az elektromos hálózathoz.
2. A tekercsről tekerjen le, és a fóliavágóval (11) vagy ollóval vágjon le egy olyan hosszúságú fóliát, amekkorára az élelmiszer elhelyezéséhez szüksége lesz, és számíton hozzá kb. 10 cm-t a hegesztés és a zacskó zsugorodása miatt. Ha a zacskót ismételten használni kívánja, minden további használatra hagyjon rá még 1,5 cm-t, hogy a hegesztés levágása után új hegesztést lehessen készíteni. A két szélét vágja le a tekercs hosszirányú peremére merőlegesen.
3. Hajtsa fel a készülék fedelét, és az egyik levágott szélét tegye a készülékbe úgy, hogy a fólia pereme érintkezzen a szívókamra tömítésével.
4. Zárja le a fedelet, és rögzítse a fogantyú lehajtásával. Nyomja meg a „Seal” gombot, ezzel megkezdődik a zacskó aljának hegesztése.
5. Hajtsa fel a fogantyút és vegye ki a zacskót a készülékből. Ezzel a zacskó le van zárva és elő van készítve.

A Concept - VB2203, VB2635 tekercs (ld. a vásárolható tartozékok bekezdést) **előkészített zacskójának vákuumos lezárása**

1. A zacskót úgy töltsse meg, hogy a nyitott szélétől kb. 7,5 cm-re már ne legyen tartalom. A zacskónak ez a része se belül, se kívül ne legyen szennyezett az eltett élelmiszerral.
2. A zacskó nyitott szélét tegye a szívókamrába a tömítések közé. A zacskó széle nem lehet hullámos vagy gyűrött.
3. Zárja le a fedelet, és rögzítse a fogantyú lehajtásával. A „Food” (2) gombbal állítsa be a hegesztési üzemmódot (dry/moist) a vákuumozott élelmiszer nedvességtartalmának megfelelően. Nyomja meg az „Auto/Vac” (1) gombot, a készülék elkezd a vákuumozási folyamatot, majd automatikusan lezárja a zacskót.

Fontos figyelmeztetés:

Kizárólag eredeti **Concept Fresh VB2203 és VB2806** tekercsből készült zacskót használjon.

Az élelmiszerből a vákuumozás előtt távolítsa el a felesleges nedvességet!

Soha ne vákuumozzon folyadékkal töltött zacskót!

Élelmiszerek vákuumcsomagolása Concept Fresh VD8100 dobozba (ld. a vásárolható tartozékok bekezdést)

1. A dobozt legfeljebb a pereme alatt 2,5 cm-ig töltsse.
2. Ha a doboz peremén élelmiszermaradék vagy nedvesség van, törölje le.
3. A vákuumos fóliahegesztő csomagjában található cső egyik végét dugja be a nyílásba (8), a másikat pedig a doboz dugasz tetején lévő nyílásba.
4. A VD8100 doboz fedelén lévő gombot állítsa „SEAL” állásba. A „Canister” (3) gomb megnyomásával kapcsolja be a készüléket. A szívás befejezése után a készülék automatikusan kikapcsol. Vegye ki a csövet a készülék fedeléből, és a dobozt tárolja a kívánt módon.

Fontos figyelmeztetés:

Az olvasztóegység a szívási folyamat egész ideje alatt melegszik. **Ne nyúljon hozzá!**

Ha a dobozt ki akarja nyitni:

- VD8100 dobozok - fordítsa a fedélén lévő gombot „OPEN” állásba

Tipp:

Hogy a cső el ne vesszen, javasoljuk, hogy a készülék fedelének belső oldalán lévő nyílásban tartsa.

A készülék alján van egy nyílás a tápkábel tárolására.

Ne tekerje fel a kábelt a készülék köré!

ÖTLETEK A KÉSZÜLÉK LEGJOBB TELJESÍTMÉNYÉHEZ

1. Se a zacskót, se a dobozt ne töltsse túl. Mindig hagyjon elég helyet a fenti utasításoknak megfelelően.
2. Soha ne tegyen a készülékbe olyan zacskót, amely a hegesztés helyén szennyezett vagy nedves. Hegesztés előtt a zacskó végét alaposan törölje le és szárítsa meg.
3. Ne hagyjon a zacskóban túl sok levegőt. Hegesztés előtt mindig távolítsa el a zacskóból a lehető legtöbb felesleges levegőt.
4. Ne vákuumozzon éles szélű tárgyakat, amelyek kiszakíthatják a zacskót. Az ilyen tárgyakhoz mindig megfelelő dobozt használjon.
5. Az egyes csomagolások között hagyja a készüléket 1 percre hűlni.
6. Akadályozza meg, hogy nedvesség kerüljön a szívókamrába vagy a nyílásba, és a készülék meghibásodjon miatta. Ha nedves élelmiszert kell vákuumoznia, javasoljuk, hogy előbb fagyassza le, és törölje ki a zacskót egy papírtörülővel.
7. Folyadékot csak dobozban vákuumozzon, ami vásárolható tartozék. A folyadékokat előbb mindig hagyja kihűlni!
8. A könnyen romló élelmiszereket a csomagolás után mindig hűtőszekrényben vagy fagyaszóban tárolja. A vákuumozás csak a frissességüket hosszabbítja meg, de a romlástól nem védi meg őket.
9. A vákuumozó rendszert nemcsak élelmiszerek tárolására lehet használni, hanem értékek (dokumentumok, elektronika, gyógyszer stb.) megővéására is.
10. Minden használat előtt győződjön meg róla, hogy a szívókamra és a nyílás tiszta, és mentes minden szennyeződéstől.
11. Ha a készülék amiatt hibásodik meg, hogy a túltöltött szívókamrából élelmiszermaradék kerül bele, erre a meghibásodásra nem vonatkozik a jótállás!

TISZTÍTÁS ÉS KARBANTARTÁS

1. A készülék tisztítása előtt mindig húzza ki a tápkábelt az elektromos hálózathoz.
2. Ne tegye a készüléket vagy bármelyik alkatrészét vízbe vagy mosogatógépbe.
3. Ne használjon abrazív szereket, oldószert vagy forró vizet a készülék bármelyik alkatrészének tisztításához.
4. A készüléket nedves ronggyal és enyhe tisztítószerezellel törölje le. A készülék belsejéből egy papírtörülővel törölje ki az ételmaradékokat és folyadékot.
5. Mielőtt ismét használja a készüléket és alkatrészeit, várja meg, míg alaposan megszáradnak.

A zacskók és dobozok tisztítása ismételt használat céljából

Mielőtt a zacskókat újra használja, mossa el őket meleg szappanos vízben, és alaposan öblítse ki.

Fontos figyelmeztetés:

Ne használjon mosogatógépet; a zacskók és dobozok használhatatlanná válnak a túl nagy hő miatt.

A dobozok fedelét ne tegye vízbe, törölje le nedves ronggyal és enyhe tisztítószerezellel.

A dobozok nem alkalmasak mikrohullámú sütőben történő melegítésre vagy fagyaszóban való tárolásra.

Figyelmeztetés:

Ne használjon újra olyan zacskót, amelyben korábban nyers hús tárolt, vagy amelyet forró vízben vagy mikrosütőben melegített.

HIBAELEHÁRÍTÁS

1. A készülék nem működik

- Ellenőrizze, megfelelően van-e csatlakoztatva a tápkábel, és nem sérült-e.
- Ellenőrizze, hogy a zacskó megfelelően van-e elhelyezve, és nincs-e a szívókamrán kívül.
- Győződjön meg róla, hogy a fedél jól van lezárva.

2. A zacskóban levegő maradt

- Győződjön meg róla, hogy a zacskó nyitott vége megfelelően be van-e csúsztatva a szívókamrába. Ha a zacskó szélé a szívóvájat tömítésén túl van, a levegő akkor sem szívódik ki, ha a hegesztés jó.
- Ellenőrizze egy vízzel teli edénybe mártva, jól zár-e a zacskó. A megjelenő buborékok arra utalnak, hogy valahol nem zár eléggé. Ilyen esetben használjon másik zacskót, vagy nyissa fel a hibás hegesztést, és a zacskót zárja le újra.
- A zacskó oldalát soha ne hegessze. A zacskók speciális oldalhegesztésekkel vannak ellátva, amelyek a külső él teljes hosszában jól zárnak. Ha az oldalán próbál hegeszteni, a zacskó szigetelése sérülhet, és levegő bejutását teszi lehetővé.

3. A levegő távozott a zacskóból, de újra behatolt

- Ellenőrizze a zacskó tömítését (ld. előző bekezdés).
- Ha a hegesztés nem zár megfelelően, nyissa fel, és zárja le újra a zacskót.
- Az élelmiszerekben lévő nedvesség vagy maguk az élelmiszerek (levek, zsírok, morzsák stb.) akadályozzák a zacskó megfelelő lezárását. A zacskót nyissa fel, szárítsa meg és tisztítsa meg a hegesztés helyét, majd zárja le újra.
- Ha éles peremű tárgyakat csomagol, a zacskó kiszakadhat. Az éles peremű élelmiszereket és tárgyakat csomagolja egy puha anyagba (pl. papírtörlőbe), és az új zacskót zárja le.

4. A zacskó a csatlakozás helyén átolvad

Az olvasztóegység túlmelegedhet az ismételt használat során. Minden használat után hagyja a készüléket kb. 1 percre hűlni.

VÁSÁROLHATÓ TARTOZÉKOK

A készülékhez az alábbi tartozékokat lehet megvásárolni:

kód	név	vonalkód
VB2203	vákuumfólia-készlet 2 db	8594049740314
VB2806	vákuumfólia-készlet 2 db	8594049740321
VD8100	vákuumdoboz-készlet 3 db	8594049740352
VB2023	simítózárás vákuumzacskó-készlet 12 db	8594049740338
VB2635	simítózárás vákuumzacskó-készlet 12 db	8594049740345

ÉLELMISZERBIZTONSÁG

A vákuumos csomagolás azzal, hogy a levegő többségét eltávolítja a lezárt edényből vagy zacskóból, meghosszabbítja az élelmiszerek élettartamát. Ezzel csökkenti az élelmiszerek oxidációját, ami befolyásolja tápértéküket, ízüket és egész minőségüket.

A levegő eltávolítása csökkenti azoknak a mikroorganizmusoknak a szaporodását, amelyek bizonyos körülmények között tönkreteszik az élelmiszerek minőségét. Ilyen mikroorganizmusok:

Penész - alacsony oxigéntartalmú környezetben nem tud szaporodni, ezért a vákuumcsomagolás hatékony módszer a szaporodása ellen.

Élesztőgombák - szaporodásukhoz és növekedésükhöz vízre, cukorra és megfelelő hőmérsékletre van szükségük. Mind levegőn, mind levegő nélkül túlélhetnek. Az élesztőgombák növekedésének lassításához hűtésre van szükségük. A fagyasztás teljesen leállítja a növekedésüket.

Baktériumok - ezeknek a mikroorganizmusoknak a fejlődését jelentősen korlátozni lehet 4 °C vagy alacsonyabb hőmérséklet esetén. A -17 °C-ra történő fagyasztás nem öli meg a mikroorganizmusokat, de megállítja növekedésüket és szaporodásukat. Gyorsan romló élelmiszerek hosszútávú tárolása esetén mindig fagyassza le őket a vákuumcsomagolási technológia felhasználása mellett. Kiolvasztás után is tartsa ezeket az élelmiszereket alacsony hőmérsékletre hűtve.

FIGYELMEZTETÉS:

A vákuumcsomagolás nem helyettesíti a konzerválást. A vákuumcsomagolás azonban képes lelassítani az élelmiszer romlásához vezető folyamatot. Azok a gyorsan romló élelmiszerek, amelyeket fagyasztani kell vagy hűtőben kell tárolni, ugyanilyen hőmérsékleti viszonyokat igényelnek vákuumcsomagolásban is.

ÚTMUTATÓ AZ ÉLELMISZEREK TÁROLÁSÁHOZ

	tárolási idő	tárolási idő vakuumban
5 - 2 °C-ra hűtött élelmiszerek		
Vörös hús	3-4 nap	8-9 nap
Fehér hús	2-3 nap	6-9 nap
Egész hal	1-3 nap	4-5 nap
Vadhús	1-3 nap	5-7 nap
Füstöltáru	7-15 nap	25-40 nap
Szeletelt füstöltáru	4-6 nap	20-25 nap
Puha sajtok	5-7 nap	14-20 nap
Kemény sajtok	15-20 nap	25-60 nap
Konyhakerti termékek	1-3 nap	7-10 nap
Gyümölcs	5-7 nap	14-20 nap

Élelmiszer főtt, módosított

Kása, zöldségleves	2-3 nap	6-10 nap
Tésztafélék, rizs	2-3 nap	6-8 nap
Hús, főtt, sült	3-5 nap	10-15 nap
Puha péksütemény	2-3 nap	6-8 nap
Fritőzölaj	10-15 nap	25-40 nap

-18 - 2 °C-ra fagyasztott élelmiszerek

Hús	4-6 hónap	15-20 hónap
Hal	3-4 hónap	10-12 hónap
Zöldség	8-10 hónap	18-24 hónap

Élelmiszerek szobahőmérsékleten 25 - 2 °C

Kenyér	1-2 nap	6-8 nap
Csomagolt aprósütemény	4-6 hónap	12 hónap
Tésztafélék	5-6 hónap	12 hónap
Rizs	5-6 hónap	12 hónap
Liszt	4-5 hónap	12 hónap

Szárított gyümölcs	3-4 hónap	12 hónap
Örölt kávé	2-3 hónap	12 hónap
Tealevél	5-6 hónap	12 hónap
Tejpor	1-2 hónap	12 hónap
Élelmiszerporok	1-2 hónap	12 hónap

SZERVIZ

Nagyobb mértékű, vagy a termék belső részeire is vonatkozó karbantartást vagy javítást szakembernek vagy szakszerviznek kell elvégeznie.

A KÖRNYEZET VÉDELME

- Lehetőleg gondoskodjon a csomagolóanyagok és a régi készülék újrahasznosításáról.
- A készülék dobozát a szelektív gyűjtőbe dobhatja.
- A polietilén (PE) műanyagzacskókat adja le újrahasznosítható anyagokat gyűjtő helyen.

A készülék újrahasznosítása élettartama végén:



Ez a készülék az európai Elektromos hulladékról és elektromos berendezésekről (WEEE) szóló 2012/19/EU irányelvnek megfelelően van megjelölve. A terméken vagy a csomagolásán található szimbólum jelzi, hogy a termék nem tartozik a vegyes háztartási hulladék közé. El kell vinni olyan helyre, ahol az elektromos és elektronikus hulladékot gyűjtik újrahasznosítás céljából. A termék megfelelő módon történő megsemmisítésének biztosításával megakadályozza a környezetet és az emberi egészséget veszélyeztető negatív hatásokat, amelyeket a nem megfelelő hulladék-megsemmisítés okozhatna. A megsemmisítést a hulladékgazdálkodási előírásoknak megfelelően kell végrehajtani. A termék újrahasznosítására vonatkozó részletesebb információkért forduljon az illetékes helyi hivatalhoz, a háztartási hulladék megsemmisítésével foglalkozó szolgáltatóhoz, vagy az üzlethez, ahol a terméket vásárolta.



Ez a termék teljesíti az összes rá vonatkozó EU irányelv követelményeit.

A szövegben, a kivitelben és a műszaki jellemzőkben előzetes figyelmeztetés nélkül sor kerülhet változtatásokra, minden módosításra vonatkozó jog fenntartva.

PATEICĪBA

Pateicamies par šīs "Concept" ierīces iegādi. Ceram, ka būsiet apmierināti ar šo izstrādājumu visu tā kalpošanas laiku.

Pirms lietošanas rūpīgi izlasiet šo lietošanas instrukciju un uzglabājiet to drošā vietā, lai nepieciešamības gadījumā varētu pārlasīt. Nodrošiniet, lai arī citi cilvēki, kuri izmantos šo ierīci, pirms šīs ierīces lietošanas būtu iepazinušies ar norādījumiem.

Tehniskie dati	
Spriegums	220–240 V ~ 50 Hz
Jauda	110 W

SVARĪGI DROŠĪBAS NORĀDĪJUMI

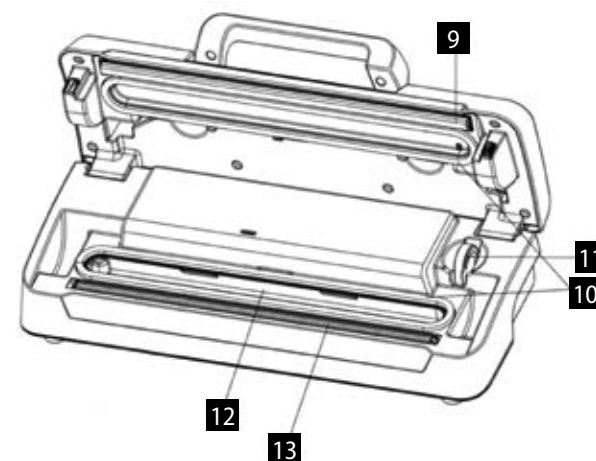
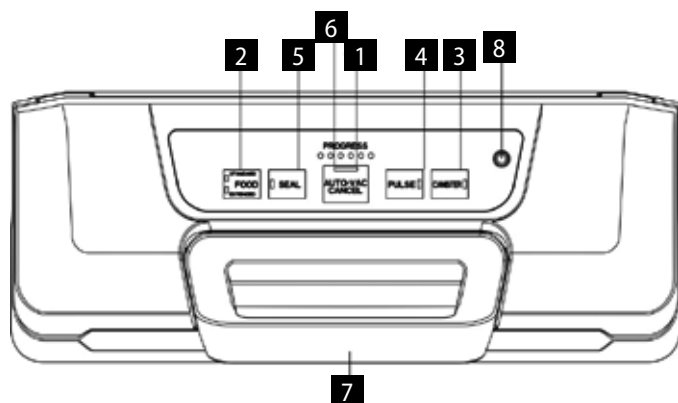
- Lietojiet šo ierīci tikai tā, kā izklāstīts šajā lietošanas instrukcijā.
- Pirms ierīces pirmās izmantošanas noņemiet visu iepakojumu un reklāmas materiālus.
- Pārliedzieties, ka elektrotīkla spriegums atbilst tam spriegumam, kas ir minēts uz tehnisko pamatdatu plāksnītes. Izmantojiet tikai iezemētas sienas kontaktligzdas.
- Novietojiet ierīci tikai uz stabilas un siltumizturīgas virsmas drošā attālumā no visiem siltuma avotiem.
- Pirms lietošanas pārbaudiet, vai ierīcei vai tās daļām nav acīmredzamu bojājumu pazīmju.
- Nelietojiet ierīci, ja tā nedarbojas pareizi.
- Nenospriegojiet tīkla adaptera vadu, pārmērīgi salieciet un izliecot.
- Atvienojiet ierīci no elektrotīkla, satveriet un velciet tikai aiz adaptera.
- Nekad nemēģiniet izjaukt ierīci!
- Ja ierīce netiek lietota, izņemiet tīkla adapteri no kontaktligzdas.
- Nekad nenovietojiet ierīci mikroviļņu krāsnī un nemazgājiet trauku mazgājamajā mašīnā!
- Neiegremdējiet tīkla adapteri vai ierīci ūdenī vai kādā citā šķidrumā.
- Pirms tīrīšanas un pēc izmantošanas izslēdziet ierīci un atvienojiet strāvas vadu no elektrotīkla.
- Ierīce ir paredzēta tikai mājāsaimniecības vajadzībām. Tā nav paredzēta ekspluatācijai komerc nolūkos.
- Regulāri pārbaudiet, vai ierīce un strāvas vads nav bojāti. Bojātu ierīci nedrīkst ieslēgt.
- Ir aizliegts labot ierīci patstāvīgi. Sazinieties ar pilnvaroto servisa centru.
- Bērnī vecumā no 8 gadiem un vecāki, kā arī personas ar fiziskiem, maņu

vai garīgiem traucējumiem vai ar nepietiekamu pieredzi un zināšanām drīkst izmantot šo ierīci, ja viņi atrodas citu cilvēku uzraudzībā vai arī ir instruēti par ierīces izmantošanu drošā veidā, kā arī izprot iespējamo bīstamību. Lietotāja veikto ierīces tīrīšanu un apkopi nedrīkst veikt bērni, kas jaunāki par 8 gadiem un neatrodas pieaugušo uzraudzībā. Bērni, kas ir jaunāki par 8 gadiem, nedrīkst atrasties ierīces un tās vada tuvumā. Neļaujiet bērniem rotaļāties ar šo ierīci.

- Šo ierīci nedrīkst lietot bērni vai personas ar ierobežotām fiziskām, maņu vai garīgām spējām vai pieredzes un zināšanu trūkums, ja vien tās netiek uzraudzītas vai nav pietiekami instruētas par ierīces drošu lietošanu un nav izpratušas ar to saistītos riskus.

Ražotāja norādījumu neievērošanas dēļ var tikt atteikts garantijas remonts.

IZSTRĀDĀJUMA APRAKSTS UN FUNKCIJAS



- 1 Auto Vac/Cancel** – šim taustiņam ir 2 funkcijas:
 - Nospiežot šo pogu gaidstāves režīmā, maisīnā tiks automātiski radīts vakuums (gaisa izsūkšanas funkcija), bet pēc tam maisījums tiks aizkausēts.
 - Nospiežot šo taustiņu vakuuma radīšanas vai maisīna aizkausēšanas laikā, tiks pārtraukta ierīces darbība.
 - 2 Food** – izmantojiet taustiņu "Food", lai izvēlētos aizkausēšanas laika iestatījumus (gaisma indikators norāda, kura funkcija ir aktīva).
 - Dry*: sausiem maisījumiem un sausiem pārtikas produktiem.
 - Moist*: mitriem maisījumiem un pārtikas produktiem ar paaugstinātu mitruma saturu.
 - 5 Canister** – šo funkciju izmanto VD8100 kārbu iepakojšanai (skat. nodaļu "Piederumi, ko var iegādāties atsevišķi").
 - 6 Pulse** – turiet nospiestu šo taustiņu, lai sāktu radīt vakuumu. To atbrīvojot, ierīce pārtrauks gaisa izsūkšanu.
 - 7 Seal** – šim taustiņam ir 2 funkcijas:
 - Lai aizkausētu vienu maisīna galu bez gaisa izsūkšanas (piemēram, maisīna izveidošanai no ruļļa).
 - Ja ir aktivizēta funkcija "Auto/Vac", nospiežot taustiņu "Seal", uzreiz tiks pārtraukta gaisa izsūkšana, un ierīce sāks vakuuma maisīna noslēgšanu. Tādā veidā varat regulēt vakuumu maisīnā un izvairīties, piemēram, no trauslu pārtikas produktu saspiešanas.
 - 6 Progress** – rāda vakuuma iepakojšanas procesu.
 - 7 Rokturis** – sasveriet rokturi, lai aizvērtu ierīces vāku. Ierīci nevar lietot bez pareizi aizvērtā vāka.
 - 8 Gaisa iesūkšanas atvere**
 - 9 Aizkausēšanas sliedes blīve**
 - 10 Vakuuma kameras blīve**
 - 11 Plēves griezējs**
 - 12 Vakuuma kamera** – to izmanto, lai ievietotu maisīna vaļēju galu kameras iekšpusē, lai izsūktu gaisu no maisīna un uztvertu jebkuru šķidrumu, kas iztek no maisīna.
 - 13 Kausējošā sliede**
- Piez.:** Iepakojumā ir arī gaisa iesūkšanas šļūtene.

LIETOŠANAS INSTRUKCIJA

Maisiņa izveidošana no ruļļa *Concept Fresh – VB2203, VB2806* (skat. nodaļu "Piederumi, ko var iegādāties atsevišķi")

1. Pievienojiet ierīci elektrotīklam.
2. Notiniet no ruļļa un ar griezēju (11) vai šķērēm nogrieziet nepieciešamo plēves garumu, lai uzglabātu pārtikas produktus, un pievienojiet apmēram 10 cm garumu maisiņa aizkausēšanai un sarukšanai. Ja vēlaties atkārtoti izmantot maisiņu, pievienojiet apmēram 1,5 cm katrai nākamajai izmantošanai, lai pēc aizkausēšanas šuvju nogriešanas varētu izveidot jaunu sakausējumu. Nogrieziet abas malas perpendikulāri ruļļa gareniskajai malai.
3. Atveriet ierīces vāku un ievietojiet ierīci vienu no apgrieztajām malām tā, lai plēves mala pieskartos iesūkšanas kameras blīvei.
4. Aizveriet vāku un nostipriniet, nolaižot rokturi. Nospiediet taustiņu "Seal", lai sāktu maisiņa apakšdaļas aizkausēšanu.
5. Atveriet rokturi un izņemiet maisiņu no ierīces. Maisiņš ir aizvērts un sagatavots.

Sagatavota maisiņa izveidošana no ruļļa *Concept – VB2203, VB2635* (skat. nodaļu "Piederumi, ko var iegādāties atsevišķi")

1. Piepildiet maisiņu tā, lai apmēram 7,5 cm no atvērtās malas būtu bez pildījuma. Šo maisiņa daļu nedrīkst ne no ārpuses, ne iekšpusē sasmērēt ar pārtiku, ko ievieto maisiņā.
2. Ievietojiet maisiņa atvērto malu iesūkšanas kamerā starp blīvēm. Maisiņa malu nedrīkst krokot vai burzīt.
3. Aizveriet vāku un nostipriniet, nolaižot rokturi. Izmantojiet taustiņu "Food" (2), lai iestatītu aizkausēšanas režīmu ("dry"/"moist") atkarībā no iepakotās pārtikas mitruma līmeņa. Nospiediet taustiņu "Auto/Vac" (1), un ierīce sāks vakuuma radīšanas procesu un pēc tam automātiski aizkausēs maisiņu.

Svarīgi brīdinājumi

Izmantojiet tikai oriģinālos maisiņus, kas izgatavoti no ruļļa *Concept Fresh VB2203 un VB2806*.

Pirms pašas vakuuma radīšanas nosusiniet lieko mitrumu no pārtikas produktiem!

Nekad neveidojiet vakuumu maisiņiem, kas piepildīti ar šķidrumu!

Pārtikas produktu iepakojšana vakuumā kārbās *Concept fresh VD8100* (skat. nodaļu "Piederumi, ko var iegādāties atsevišķi")

1. Piepildiet kārbu ne vairāk kā līdz 2,5 cm zem malas.
2. Ja uz kārbas malas ir pārtikas atliekas vai mitrums, noslaukiet to.
3. Ievietojiet vakuuma iepakotāja komplektā iekļautās šļūtenes vienu galu atverē (8), bet otru – kārbas/aizbāžņa vāka atverē.
4. Iestatiet taustiņu uz VD8100 vāka pozīcijā "SEAL". Ieslēdziet ierīci, nospiežot taustiņu "Canister" (3). Kad izsūkšana ir pabeigta, ierīce automātiski izslēdzas. Izņemiet šļūteni no ierīces vāka un uzglabājiet kārbu atbilstīgā veidā.

Svarīgi brīdinājumi

Kausēšanas elements visu vakuuma radīšanas laiku tiek karsēts. **Nepieskarieties tam!**

Lai atvērtu kārbu:

- VD8100 kārbu komplekts – pagrieziet taustiņu uz vāka pozīcijā "OPEN".

Padoms:

Lai izvairītos no šļūtenes pazaudēšanas, ieteicams to uzglabāt atverē ierīces vāka iekšpusē.

Ierīce tās apakšdaļā ir aprīkota ar strāvas vada uzglabāšanas atveri.

Neaptiniet strāvas vadu ap ierīci!

PADOMI IERĪCES VISLABĀKAJAI VEIKTSPĒJAI

1. Nepārpildiet maisiņus un kārbas. Vienmēr atstājiet pietiekami daudz vietas saskaņā ar iepriekš minētajiem norādījumiem.
2. Nekad neievietojiet ierīcē maisiņus, kas vēlamajā šuves vietā ir netīri vai mitri. Pirms aizkausēšanas vienmēr rūpīgi noslaukiet un nosusiniet maisiņu galus.
3. Neatstājiet maisiņā pārāk daudz gaisa. Pirms aizkausēšanas vienmēr izlaidiet no maisiņa pēc iespējas vairāk liekā gaisa.
4. Neiekļaujiet vakuumā priekšmeti ar asām malām, kas varētu pārplēst maisiņu. Šiem priekšmetiem vienmēr izmantojiet atbilstīgas kārbas.
5. Ļaujiet ierīcei 1 minūti atdzist starp atsevišķiem iepakojumiem.
6. Neļaujiet šķidrumiem iekļūt iesūkšanas kamerā vai atverē, jo tas varētu sabojāt ierīci. Ja ir nepieciešams iepakot vakuumā mitru pārtiku, iesakām vispirms notīrīt maisiņu ar papīra dvieli.
7. Šķidruma vakuuma iepakojšanu drīkst veikt tikai kārbās, ko var iegādāties atsevišķi. Vienmēr ļaujiet šķidrumiem atdzist!
8. Pēc iepakojšanas vienmēr uzglabājiet ledusskapī vai saldētavā pārtikas produktus, kas var ātri sabojāties. Vakuuma iepakojšana tikai paildzina to svaigumu, bet neaizsargā no sabojāšanās.
9. Vakuuma sistēmu var izmantot ne tikai pārtikas uzglabāšanai, bet arī vērtslietu (piemēram, dokumentu, elektronikas, zāļu u. c.) aizsardzībai.
10. Pirms katras lietošanas pārliedzinieties, ka iesūkšanas kamera un atvere ir tīra un bez netīrumiem.
11. Ja ierīci sabojā pārtikas produktu atlieku nosprostošanās sūkšanas kamera, uz šo bojājumu neattiecas garantijas remonts!

TĪRĪŠANA UN APKOPE

1. Pirms tīrīšanas vienmēr atvienojiet ierīces strāvas vadu no kontaktligzdas.
2. Neievietojiet ierīci vai tās daļas ūdenī vai trauku mazgājamajā mašīnā.
3. Tīrot kādu no ierīces daļām, neizmantojiet abrazīvus līdzekļus, šķīdinātājus vai verdošu ūdeni.
4. Noslaukiet ierīci ar mitru drāniņu un maigu tīrīšanas līdzekli. Noslaukiet pārtikas un šķidruma atliekas ar papīra dvieli no ierīces iekšpusē.
5. Pirms turpmākas lietošanas ļaujiet ierīcei un tās piederumiem pienācīgi nožūt.

Maisiņu un kārbu tīrīšana atkārtotai izmantošanai

Pirms atkārtotas lietošanas maisiņi jānomazgā siltā ziepjūdenī un rūpīgi jānoskalo.

Svarīgi brīdinājumi

Nelietojiet trauku mazgājamo mašīnu: pārāk augstā temperatūra iznīcinās maisiņus un kārbas.

Neiegremdējiet kārbu vākus ūdenī, tīriet tos ar mitru drāniņu un maigu mazgāšanas līdzekli.

Kārbas nav paredzētas sildīšanai mikroviļņu krāsnī un uzglabāšanai saldētavā.

Brīdinājums:

Neizmantojiet atkārtoti maisiņus, kuros iepriekš tika jēla gaļa, vai tādus, kas tika karsēti verdošā ūdenī vai mikroviļņu krāsnī.

TRAUCĒJUMU NOVĒRŠANA

1. Ierīce nedarbojas

- Pārbaudiet, vai strāvas vads ir pareizi pievienots un vai tas nav bojāts.
- Pārbaudiet, vai maisiņš ir pareizi novietots un neatrodas ārpus iesūkšanas kameras.
- Pārlicinieties, vai vāks ir pareizi aizvērts.

2. Maisiņā joprojām ir gaiss

- Pārlicinieties, ka maisiņa vaļējais gals ir pareizi ievietots iesūkšanas kamerā. Ja maisiņa mala atrodas aiz iesūkšanas sliedes blīves, gaiss netiks izsūkts pat, ja šuve būs blīva.
- Pārbaudiet maisiņa hermētiskumu, ievietojot to ar ūdeni pildītā traukā. Burbuļi, kas parādīsies, vienmēr liecinās par hermētiskuma trūkumu maisiņā. Šajā gadījumā izmantojiet citu maisiņu vai nogrieziet nehermētisko šuvi un atkārtoti aizkausējiet maisiņu.
- Nekad neveidojiet šuvi maisiņa sānos. Maisiņi ir aprīkoti ar īpašām sānu šuvēm, kas ir noslēgtas visā ārējās malas garumā. Mēģinājums izveidot sānu šuves var izraisīt maisiņa nehermētiskumu un gaisa iekļūšanu.

3. Gaiss tika izsūkts no maisiņa, bet iekļuva tajā vēlreiz

- Pārbaudiet maisiņa hermētiskumu (skat. iepriekšējo punktu).
- Ja tiek atklāts nehermētiskums, nogrieziet šuvi un atkal aizkausējiet.
- Mitrums, ko satur pārtikas produkti, vai arī pats produkts (sulas, tauki, drupatas u. tml.), novērš maisiņa pareizu hermētiskumu. Vēlreiz atveriet maisiņu, nosusiniet un notīriet šuves vietu un vēlreiz aizkausējiet.
- Iepakojot priekšmetus ar asām malām, maisiņš var tikt caurdurts. Iesaiņojiet ēdienu un priekšmetus ar asām malām mīkstā materiālā (piemēram, papīra dvielī) un vēlreiz aizkausējiet maisiņu.

4. Maisiņš ir izkūsis savienojuma vietā

Iespējams, kausēšanas elements pēc atkārtotas lietošanas ir pārkaršis. Pēc katras lietošanas ļaujiet ierīcei apmēram 1 minūti atdzist.

PIEDERUMI, KO VAR IEGĀDĀTIES ATSEVIŠKI

Papildus var iegādāties šādus piederumus:

kods	nosaukums	svītrkods
VB2203	vakuma iepakojšanas plēves komplekts 2 gab.	8594049740314
VB2806	vakuma iepakojšanas plēves komplekts 2 gab.	8594049740321
VD8100	vakuumā uzglabāšanas kārbu komplekts 3 gab.	8594049740352
VB2023	aizveramo maisiņu komplekts iepakojšanai vakuumā 12 gab	8594049740338
VB2635	aizveramo maisiņu komplekts iepakojšanai vakuumā 12 gab	8594049740345

PĀRTIKAS NEKAITĪGUMS

Vakuuma iepakojšanas process papildina pārtikas izmantošanas laiku, izsūcot lielāko daļu gaisa no trauka vai maisiņa. Tas samazina pārtikas oksidēšanos, kas ietekmē tās uzturvērtību, garšu un vispārējo kvalitāti.

Gaisa izņemšana palēnina arī mikroorganismu augšanu, kas noteiktos apstākļos var pasliktināt pārtikas kvalitāti. Šie mikroorganismi jo īpaši ietver:

pelējums – tas nespēj augt vidē ar zemu skābekļa saturu, tāpēc vakuumā iepakojšana ir iedarbīga metode, lai ierobežotu pelējuma izplatīšanos.

raugi – to augšanai un vairošanās ir nepieciešams ūdens, cukurs un atbilstīga temperatūra. Tie var izdzīvot gaisā un arī bezgaisa vidē. Raugu augšanas palēnināšanai nepieciešama atdzesēšana. Sasalšanas aptur to augšanu pilnībā.

baktērijas – šo mikroorganismu augšanu var ievērojami samazināt temperatūrā no 4 °C un zemākā. Sasaldēšana -17 °C temperatūrā nenogalina mikroorganismus, bet aptur to augšanu un vairošanos. Ja ilgstoši jāuzglabā pārtika, kas

ātri bojājas, to pēc vakuumā iepakojšanas tehnoloģiju izmantošanas vienmēr saldējiet. Pēc atkausēšanas arī turpmāk uzglabājiet šos pārtikas produktus atdzesētus zemākā temperatūrā.

BRĪDINĀJUMS:

Iepakojšana vakuumā neaizstāj konservēšanas procesu. Tomēr vakuumā iepakojums spēj palēnināt procesus, kas izraisa pārtikas bojāšanos. Pārtikas produkti, kas ātri bojājas un jāsasaldē vai jāuzglabā ledusskapī, jāuzglabā šādos temperatūras apstākļos arī pēc iepakojšanas vakuumā.

PĀRTIKAS PRODUKTU UZGLABĀŠANAS ROKASGRĀMATA

	uzglabāšanas periods	uzglabāšanas periods vakuumā
Atdzesēta pārtika 5–2 °C		
Sarkanā gaļa	3–4 dienas	8–9 dienas
Baltā gaļa	2–3 dienas	6–9 dienas
Veselas zivis	1–3 dienas	4–5 dienas
Medijuma gaļa	1–3 dienas	5–7 dienas
Gaļas uzkodas	7–15 dienas	25–40 dienas
Sagrieztas gaļas uzkodas	4–6 dienas	20–25 dienas
Mikstie sieri	5–7 dienas	14–20 dienas
Cietie sieri	15–20 dienas	25–60 dienas
Dārzeņu produkti	1–3 dienas	7–10 dienas
Augļi	5–7 dienas	14–20 dienas

Apstrādāti, pagatavoti pārtikas produkti

Biezputras, dārzeņu zupas	2–3 dienas	6–10 dienas
Makaroni, rīsi	2–3 dienas	6–8 dienas
Vārīta, cepta gaļa	3–5 dienas	10–15 dienas
Mikstie konditorejas izstrādājumi	2–3 dienas	6–8 dienas
Eļļa cepšanai	10–15 dienas	25–40 dienas

Saldēta pārtika -18–2 °C

Gaļa	4–6 mēneši	15–20 mēneši
Zivis	3–4 mēneši	10–12 mēneši
Dārzeņi	8–10 mēneši	18–24 mēneši

Pārtika istabas temperatūrā 25–2 °C

Maize	1–2 dienas	6–8 dienas
Iepakoti cepumi	4–6 mēneši	12 mēneši
Makaroni	5–6 mēneši	12 mēneši
Rīsi	5–6 mēneši	12 mēneši
Milti	4–5 mēneši	12 mēneši
Žāvēti augļi	3–4 mēneši	12 mēneši
Malta kafija	2–3 mēneši	12 mēneši
Beramā tēja	5–6 mēneši	12 mēneši

Sausais piens	1–2 mēneši	12 mēneši
Pulverveida pārtikas produkti	1–2 mēneši	12 mēneši

TEHNISKĀ APKALPE

Plašāka mēroga apkopes un remontdarbi, kuriem ir nepieciešama iejaukšanās ierīces iekšpusē, jāveic kvalificētam speciālistam vai servisa centram.

VIDES AIZSARDZĪBA

- Nododiet iepakojuma materiālu un vecās ierīces otrreizējai pārstrādei.
- Ierīču kastes var nodot atkritumu šķirošanas punktos.
- Polietilēna (PE) maisiņus nododiet otrreizējai pārstrādei paredzēto materiālu savākšanas punktā.

Ierīces otrreizējā pārstrāde tās kalpošanas laika beigās



Šī ierīce ir marķēta saskaņā ar Eiropas Parlamenta un Padomes Direktīvu 2012/19/ES par elektrisko un elektronisko iekārtu atkritumiem (EEIA). Simbols uz izstrādājuma vai tā iepakojuma norāda, ka šis izstrādājums nepieder sadzīves atkritumiem. Tas jānogādā elektrisko un elektronisko iekārtu otrreizējās pārstrādes savākšanas punktā. Nodrošinot šā izstrādājuma pareizu iznīcināšanu, tiks novērsta nelabvēlīga ietekme uz vidi un cilvēku veselību, ko var izraisīt nepareiza ierīces iznīcināšana. Iznīcināšana jāveic saskaņā ar noteikumiem par atkritumu apstrādi. Lai iegūtu papildu informāciju par šīs ierīces otrreizēju pārstrādi, lūdzu, sazinieties ar vietējās pašvaldības sadzīves atkritumu iznīcināšanas dienestu vai veikalu, kurā iegādājāties izstrādājumu.



Šis izstrādājums atbilst visām piemērojamo ES direktīvu pamatprasībām.

Izmaiņas tekstā, konstrukcijā un tehniskajās specifikācijās var tikt veiktas bez iepriekšēja brīdinājuma, un mēs paturam tiesības veikt šīs izmaiņas.

ACKNOWLEDGEMENTS

Thank you for purchasing a Concept product. We wish you much joy with your new appliance every day you use it.

Please read the instruction manual carefully before initial use. To refer to this manual any time you need to, we recommend you to keep it in a safe place. And please pass it to any future owner of the appliance.

Technical specifications	
Voltage	220-240 V ~ 50 Hz
Input	110 W

IMPORTANT SAFETY PRECAUTIONS

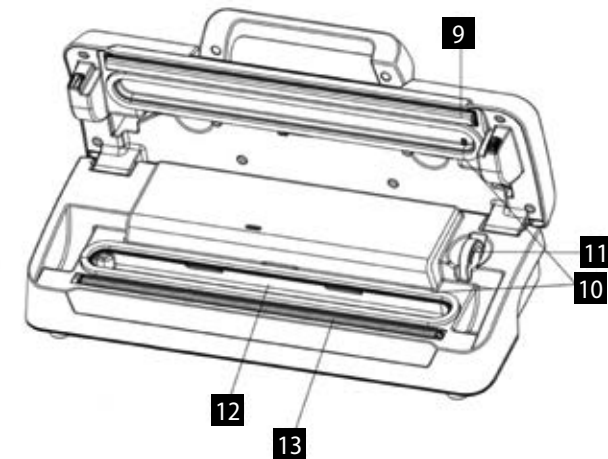
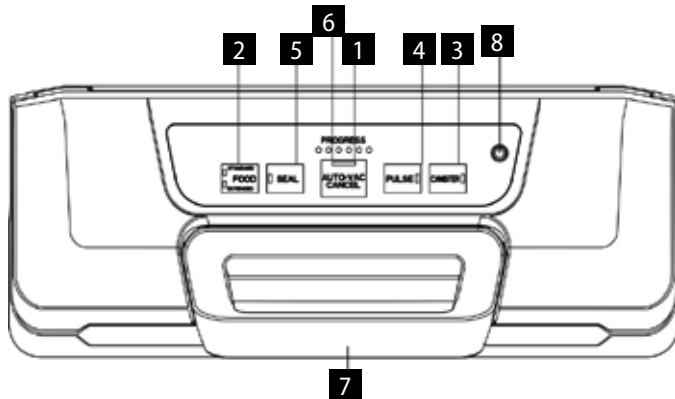
- Do not use the appliance in any other way than as described in this manual.
- Remove all the covering and marketing materials from the appliance before the first use.
- Make sure the mains voltage corresponds to the values on the rating plate of the appliance. Only use grounded sockets.
- Only place the appliance on a stable and heat-resistant surface away from all other heat sources.
- Check the appliance or its parts for signs of obvious damage before use.
- Do not use the appliance if it is not working properly.
- Do not strain the AC adapter cord by bending it or folding excessively.
- When disconnecting the appliance from the mains, grasp and pull only the adapter.
- Never disassemble the appliance!
- Unplug the AC adapter from the electrical outlet when not in use.
- Never put the appliance in a microwave and do not wash it in a dishwasher!
- Do not immerse the AC adapter or the appliance in water or any other liquid.
- Before cleaning and after use of the appliance, switch the appliance off and disconnect it from the mains.
- The appliance is only suitable for home use and is not intended for commercial use.
- Check the appliance and the power cord for damage regularly. Never switch on a damaged appliance.
- Do not repair the appliance yourself. Contact an authorized service centre.
- This appliance can be used by children aged from 8 years and above

and persons with reduced physical, sensory or mental capabilities or lack of experience and knowledge if they have been given supervision or instruction concerning the use of the appliance in a safe way and understand the hazards involved. Cleaning and maintenance performed by the user must not be carried out by children unless they are 8 years old and under supervision. Children aged under 8 years of age must be kept away from the appliance and its power cord. Do not let children play with the appliance.

- This appliance cannot be used by children or persons with reduced physical, sensory or mental capabilities or lack of experience and knowledge unless they have been given supervision or instruction concerning the use of the appliance in a safe way and understand the hazards involved.

Damages from failure to follow the manufacturer's instructions are not covered by the warranty.

PRODUCT DESCRIPTION AND FUNCTIONS



- 1 Auto Vac / Cancel** – This button has two functions:
 - Press this button in a standby mode to start the automatic air suction function and the subsequent welding of the vacuum bag.
 - Press this button during the suction/vacuum packing to stop the process.
 - 2 Food** – Press the "Food" button to select between the vacuum packing time settings (the light indicator shows which function is active).
 - Dry: for dry bags and vacuum-packed food with no moisture.
 - Moist: for bags and food with increased moisture.
 - 3 Canister** – This function is used for vacuum packing of VD8100 canisters (see accessories).
 - 4 Pulse** – Press this button to start the air suction. Stop the air suction by pressing the "Pulse" button.
 - 5 Seal** – This button has two functions:
 - Sealing the end of an open bag without air suction (e.g. in a case of vacuum rolls).
 - If the "Auto/Vac" function is activated, pressing the "Seal" button immediately interrupts the air suction and the appliance will start sealing the vacuum bag. This allows you to regulate the vacuum in the bag and thus prevent, for example, crushing of fragile foods.
 - 6 Progress** – shows the vacuum packing progress
 - 7 Handle** – close the appliance lid by closing the handle. The appliance cannot be used if the lid is not properly closed.
 - 8 Air suction opening**
 - 9 Sealing of the welding bar**
 - 10 Sealing of the vacuum chamber**
 - 11 Foil cutter**
 - 12 Vacuum chamber** – The open end of the bag is placed into the inner part of the chamber, it sucks the air out of the bag and collects any liquid leaking from the bag.
 - 13 Welding bar**
- Note:** The package also contains a suction hose.

OPERATING INSTRUCTIONS

The process of making a bag from Concept Fresh rolls – VB2203, VB2806 (see the accessories paragraph)

1. Plug the appliance into the socket.
2. Unwind the required length of the foil from the roll and cut it with a cutter (11) or scissors, leaving additional 10 cm of length for the foil to seal and shrink. If you wish to reuse the bags, add another 1.5 cm for each additional use so that a new weld can be made after cutting off the previous weld. Cut both edges of the bag perpendicular to the long edges of the roll.
3. Open the lid of the appliance and insert one of the cut edges into the appliance so that the edge of the foil touches the sealing of the suction chamber.
4. Close the lid and secure it by lowering the handle. Press the “Seal” button to start the welding of the underside of the bag.
5. Open the handle and remove the bag from the appliance. The bag is sealed and ready for use.

Vacuum sealing of a bag from Concept rolls – VB2203, VB2635 (see the accessories paragraph)

1. Fill the bag so that there is no filling approximately 7.5 cm from the open edge. This part of the bag must not be stained from the packed food on the outside or inside.
2. Insert the open edge of the bag into the suction chamber between the sealing. The edge of the bag cannot be wrinkled or crumpled.
3. Close the lid and secure it by lowering the handle. Press the “Food” button (2) to set the welding mode (dry/moist) depending on the moisture of the vacuum-packed food. Press the “Auto/Vac” button (1) and the appliance starts the vacuum packing process and automatically seals the bag.

Important information:

Use original bags made exclusively from **Concept Fresh VB2203 and VB2806** rolls.
Remove excess moisture from the food before the vacuum packing.
Do not vacuum pack bags filled with any liquid!

Vacuum packing of food in Concept fresh VD8100 canisters (see the accessories paragraph)

1. Fill the canister max. 2.5 cm below the rim.
2. Wipe off any food residues or moisture on the edge of the canister.
3. Insert one end of the hose included in the vacuum welder package into the opening (8) and insert the other end into the opening in the lid of the canister/cap.
4. Set the button on the lid of the VD8100 canisters to the “SEAL” position. Press the “Canister” button (3) and turn on the appliance. When the air suction is completed, the appliance switches off automatically. Remove the hose from the lid of the appliance and store the canister.

Important safety information:

The sealing element is heated throughout the suction process. **Do not touch it!**

Opening the canister:

- VD8100 canister set - turn the button on the lid to the “OPEN” position.

Tip:

To avoid losing the hose, we recommend storing it in the opening in the inside of the lid.
The bottom part of the appliance is equipped with an opening for storing the power cable.
Do not wrap the power cable around the appliance!

TIPS FOR THE BEST OPERATION OF THE DEVICE

1. Do not overfill the bags or canisters. Always leave enough space as specified in the instructions above.
2. Do not insert bags that are dirty or wet at the desired weld point into the appliance. Always thoroughly dry and wipe the ends of the bags before welding them.
3. Do not leave too much air in the bag. Always remove as much excess air as possible from the bag before welding.
4. Do not vacuum pack objects with sharp edges that could rupture the bag. Always use appropriate canisters for such objects.
5. Allow the appliance to cool down for 1 minute after each packing.
6. Prevent liquids from entering the suction chamber or opening and damaging the device. If you need to vacuum pack moist food, we recommend freezing the bag and wiping it with a paper towel first.
7. Only vacuum pack liquids in canisters that are distributed as accessories. Always allow liquids to cool down!
8. Always store perishable food in the refrigerator or freezer after packing them. Vacuum packing prolongs their freshness, but does not prevent them from spoiling.
9. The vacuum packing system can be used not only for food storage, but also for protecting valuable items (e.g. important documents, electronics, medicines, etc.)
10. Make sure that the suction chamber and the opening are clean and free of any dirt before use.
11. If the appliance is damaged by sucking in leftover food from an overfilled suction chamber, this damage is not a warranty defect!

CLEANING AND MAINTENANCE

1. Before cleaning the appliance always unplug the power cord from the electrical outlet!
2. Do not immerse the appliance or its parts into water and do not wash them in a dishwasher.
3. Do not use abrasive agents, solvents or boiling water for cleaning any parts of the appliance.
4. Wipe the appliance with wet cloth and mild detergent. Use a paper towel to remove any food and liquid residue from the inside of the appliance.
5. Let the device and its accessories to dry thoroughly before using them again.

Cleaning the reusable bags and canisters

Wash the bags in warm soapy water and rinse thoroughly before using them again.

Important information:

Do not wash in a dishwasher; bags and canisters would be destroyed by too high a temperature.
Do not immerse the lids of the canisters into water, keep them clean by using a wet cloth and mild detergent.
The canisters are not to be heated in a microwave and stored in a freezer.

Warning:

Do not reuse bags in which raw meat was previously packed, or bags which were heated in boiling water or in the microwave.

TROUBLESHOOTING

1. The appliance does not work

- Check that the power cord is properly connected and not damaged.
- Check that the bag is properly positioned and not outside of the suction chamber.
- Ensure that the lid is properly closed.

2. There is still air inside the bag

- Ensure that the open end of the bag is properly inserted into the suction chamber. If the edge of the bag is behind the sealing of the suction groove, the air will not be extracted, even if the weld is tight.
- Check the tightness of the bag by immersing it in a container filled with water. Bubbles coming out from the bag will reveal potential leaks. If that is the case, use a different bag or cut off the leaking weld and reseal the bag.
- Never make additional welds on the sides of the bag. The bags are equipped with special side welds, which are sealed along the entire length of the outer edge. Attempts to create a side weld can cause the bag to leak and allow air to penetrate.

3. The air was removed from the bag, but it re-entered

- Check the tightness of the bag (see the preceding paragraph).
- If you detect any leaks, cut off the weld and reseal the bag.
- The moisture of the food or the food itself (juices, fats, crumbs, etc.) prevent proper sealing of the bag. Reopen the bag, dry and clean the weld and reseal the bag.
- Packed objects with sharp edges may puncture the bag. Wrap food and sharp-edged objects with a soft material (e.g. a paper towel) and seal the new bag.

4. The bag melts at the joint

The welding element may be overheated after repeated use. Allow the appliance to cool down for 1 minute after each use.

OPTIONAL ACCESSORIES

The following accessories can be purchased for the appliance:

Code	Name	Barcode
VB2203	Vacuum packing foil set 2 pcs	8594049740314
VB2806	Vacuum packing foil set 2 pcs	8594049740321
VD8100	Vacuum storage container set 3 pcs	8594049740352
VB2023	Vacuum packing ziplock bags 12 pcs	8594049740338
VB2635	Vacuum packing ziplock bags 12 pcs	8594049740345

FOOD SAFETY

The vacuum packing process extends the life of the food by removing most of the air from the sealed container or bag. It reduces the oxidation of food, which affects their nutritional value, taste and overall quality.

The removal of air also slows down the growth of microorganisms, which can under certain conditions degrade food quality. These microorganisms in particular include:

Fungi - they cannot grow in an environment with low oxygen level and vacuum packing therefore effectively reduces their growth.

Yeast - they require water, sugar and reasonable temperature to multiply and grow. They can survive in the air and also in an airless environment. Their growth is slowed down by cooling. Freezing stops their growth completely.

Bacteria - the growth of these microorganisms can be significantly reduced at temperatures of 4 °C and less. Freezing to -17 °C does not kill microorganisms, but it stops their growth and multiplication. In the case of long-term storage

of perishable food, always freeze while using vacuum packing technology. After defrosting them, keep these foods refrigerated at lower temperatures.

NOTICE:

Vacuum packing is not a substitute for a canning process. However, vacuum packing slows down the processes resulting in food spoilage. Perishable food which need be frozen or stored in a refrigerator must be stored at such temperatures even after vacuum packing.

GUIDE FOR FOOD STORAGE

	Storage time	Storage time in a vacuum
Refrigerated food (5 - 2 °C)		
Red meat	3-4 days	8-9 days
White meat	2-3 days	6-9 days
Fish (whole)	1-3 days	4-5 days
Game meat	1-3 days	5-7 days
Smoked meat	7-15 days	25-40 days
Sliced charcuterie	4-6 days	20-25 days
Soft cheeses	5-7 days	14-20 days
Hard cheeses	15-20 days	25-60 days
Vegetable products	1-3 days	7-10 days
Fruits	5-7 days	14-20 days
Cooked / processed food		
Mashes, vegetable soups	2-3 days	6-10 days
Pasta, rice	2-3 days	6-8 days
Cooked / roasted meat	3-5 days	10-15 days
Bakery products	2-3 days	6-8 days
Frying oil	10-15 days	25-40 days
Frozen food (-18 - 2 °C)		
Meat	4-6 months	15-20 months
Fish	3-4 months	10-12 months
Vegetables	8-10 months	18-24 months
Food at room temperature (25 - 2 °C)		
Bread	1-2 days	6-8 days
Packaged biscuits	4-6 months	12 months
Pasta	5-6 months	12 months
Rice	5-6 months	12 months
Flour	4-5 months	12 months
Dried fruit	3-4 months	12 months
Ground coffee	2-3 months	12 months
Loose tea	5-6 months	12 months

Milk powder	1-2 months	12 months
Food in dried powdered form	1-2 months	12 months

SERVICE CENTRE

Extensive maintenance or repair, which requires access to internal parts of the product, has to be performed by a qualified specialist or the service centre.

ENVIRONMENTAL CONCERNS

- Packaging materials and old appliances should be recycled.
- Packaging materials may be disposed of as sorted waste.
- Dispose the plastic bags made of polyethylene (PE) of as sorted waste.

Recycling of the appliance at the end of its lifespan:



This appliance is labelled in accordance with European Directive 2012/19/EU concerning used electrical and electronic appliances (Waste Electrical and Electronic Equipment - WEEE). The symbol on the product or on its packaging indicates that this product may not be treated as household waste. Instead it should be taken to the appropriate collection point for the recycling of electrical and electronic equipment. By ensuring this product is disposed of correctly, you will help prevent potential negative consequences for the environment and human health, which could otherwise be caused by inappropriate waste handling of this product. The disposal of such material has to be done according to the recycling regulations. For more detailed information about recycling of this appliance see the authorized local office or service for household waste disposal or the shop, where you purchased the appliance.



The product meets all the necessary requirements of the EU directives applicable to the specific product.

Changes in text, design, and technical specifications are subject to change without prior notice and we reserve the right to change them.

DANKSAGUNG

Vielen Dank, dass Sie ein Produkt der Marke Concept angeschafft haben. Wir wünschen Ihnen, dass Sie mit unserem Produkt über seine gesamte Gebrauchsdauer zufrieden sind.

Lesen Sie sich vor dem ersten Gebrauch die ganze Bedienungsanleitung sorgfältig durch und bewahren Sie diese dann auf. Stellen Sie sicher, dass auch andere Personen, die dieses Produkt behandeln werden, sich mit dieser Gebrauchsanweisung vertraut machen.

Technische Parameter	
Spannung	220-240 V ~ 50 Hz
Leistungsbedarf	110 W

WICHTIGE SICHERHEITSHINWEISE

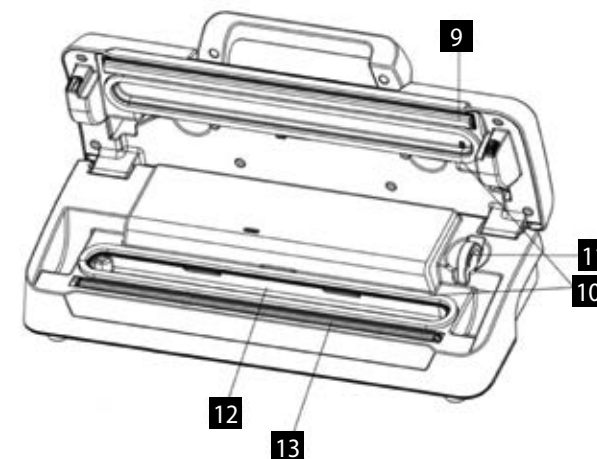
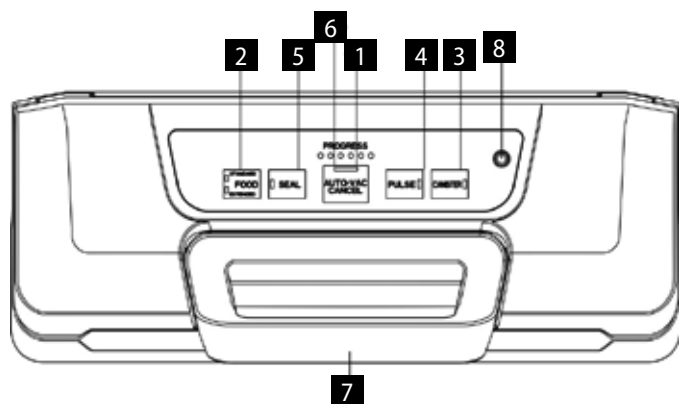
- Benutzen Sie das Gerät nicht anders, als es in dieser Anleitung beschrieben ist.
- Vor dem ersten Einsatz entfernen Sie alle Verpackungen und Marketingunterlagen vom Gerät.
- Überprüfen Sie, ob die Anschlussspannung den Werten auf dem Typenschild des Geräts entspricht. Benutzen Sie ausschließlich geerdete Steckdosen.
- Stellen Sie das Gerät nur auf eine stabile und hitzebeständige Oberfläche, getrennt von allen Wärmequellen.
- Vor der Benutzung ist das Gerät, bzw. dessen Teile auf ersichtliche Beschädigung zu prüfen.
- Benutzen Sie das Gerät nicht, wenn es nicht ordnungsgemäß funktioniert.
- Beanspruchen Sie das Kabel des Netzadapters nicht durch übermäßiges Biegen und Umbiegen.
- Beim Trennen des Geräts vom Versorgungsnetz ist nur der Adapter zu ergreifen und daran zu ziehen.
- Versuchen Sie niemals das Gerät zu zerlegen!
- Wenn das Gerät nicht benutzt wird, ist der Netzadapter von der Netzsteckdose zu trennen.
- Legen Sie das Gerät niemals in die Mikrowelle und waschen Sie es nicht in der Geschirrspülmaschine ab!
- Tauchen Sie den Netzadapter oder das Gerät nicht ins Wasser oder sonstige Flüssigkeit.
- Vor der Reinigung und nach dem Gebrauch ist das Gerät auszuschalten und von der Steckdose zu trennen.
- Das Gerät ist nur für den Gebrauch im Haushalt geeignet, es ist nicht für

kommerzielle Zwecke bestimmt.

- Überprüfen Sie das Gerät und auch das Anschlusskabel regelmäßig auf Beschädigung. Schalten Sie das beschädigte Gerät nicht ein.
- Reparieren Sie das Gerät nicht selbst. Wenden Sie sich an eine autorisierte Werkstatt.
- Dieses Gerät können Kinder ab dem 8. Lebensjahr und Personen mit den erniedrigten physischen oder mentalen Fähigkeiten oder mit den ungenügenden Erfahrungen und Kenntnissen dann nutzen, wenn sie unter der Aufsicht stehen oder wenn sie über das Nutzen des Geräts auf eine sichere Weise belehrt wurden und wenn sie die eventuellen Gefahren verstehen. Die von dem Benutzer durchzuführende Reinigung und Wartung dürfen keine Kinder durchführen, wenn sie nicht älter als 8 Jahre und unter keiner Aufsicht sind. Kinder bis zum 8. Lebensjahr müssen außerhalb der Reichweite des Geräts und dessen Zuleitung gehalten werden. Kinder dürfen mit dem Gerät nicht spielen.
- Dieses Gerät darf nicht von den Kindern oder Personen mit den erniedrigten physischen, sinnlichen oder mentalen Fähigkeiten oder mit den ungenügenden Erfahrungen und Kenntnissen bedient werden, sofern sie nicht unter der Aufsicht stehen, bzw. wenn sie über das Nutzen des Geräts auf eine sichere Weise nicht belehrt wurden und die damit verbundenen Risiken nicht verstanden haben.

Bei der Nichteinhaltung der Anweisungen des Herstellers kann eine eventuelle Reparatur nicht als Garantiereparatur anerkannt werden.

PRODUKTBESCHREIBUNG UND FUNKTIONEN DES PRODUKTS



- 1 Auto Vac / Cancel** – Diese Taste hat 2 Funktionen:
 - a) Durch Drücken dieser Taste im Standby-Modus wird die Funktion des automatischen Luftabsaugung und anschließenden Verschweißens des Vakuumbutels gestartet.
 - b) Durch Drücken dieser Taste während der Absaugung/Vakuuieren wird dieser Prozess sofort unterbrochen.
- 2 Food** – Mit der „Food“ Taste wird die Zeiteinstellung des Vakuuierens gewählt (der Lichtanzeiger gibt an, welche Funktion aktiv ist).
 - c) Dry: Für trockene Beutel und vakuumierte Lebensmittel ohne Feuchtigkeit.
 - d) Moist: Für Beutel und Lebensmittel mit erhöhter Feuchtigkeit.
- 5 Canister** – Diese Funktion dient zum Vakuumieren von VD8100 Dosen (siehe nachkaufbares Zubehör).
- 6 Pulse** – Durch Halten dieser Taste wird die Luftabsaugung gestartet. Die Luftabsaugung wird durch Lösen der „pulse“ Taste beendet.
- 7 Seal** – Diese Taste hat 2 Funktionen:
 - a) Verschweißen vom Ende des offenen Beutels ohne Luftabsaugung (z.B. Bei Vakuumrollen).
 - b) Wenn die „Auto/Vac“ Funktion aktiviert wurde, wird durch Drücken der „Seal“ Taste die Absaugung sofort unterbrochen, und das Gerät beginnt den Vakuumbbeutel zu verschweißen. Auf diese Weise kann der Unterdruck im Beutel geregelt, und z.B. Zerquetschen von mürben Lebensmitteln vermieden werden.
- 6 Progress** – zeigt den Verlauf des Vakuumierens an
- 7 Handgriff** – durch Zuklappen des Handgriffs wird der Deckel des Geräts geschlossen. Das Gerät kann ohne richtig geschlossenen Deckel nicht benutzt werden.
- 8 Absaugöffnung**
- 9 Schweißleiste-Dichtung**
- 10 Vakuumkammerdichtung**
- 11 Folienschneider**
- 12 Vakuumkammer** – Dient zum Einlegen vom offenen Beutelende in den Innenteil der Kammer, Luftabsaugung aus dem Beutel und zum Auffangen eventueller aus dem Beutel ausfließender Flüssigkeit.
- 13 Schweißleiste**

Anm.: Ein Teil der Verpackung ist ferner auch ein Absaugschlauch.

BEDIENUNGSANLEITUNG

Vorgehensweise bei der Beutelherstellung aus den Rollen Concept Fresh – VB2203, VB2806 (siehe Abschnitt nachkaufbares Zubehör)

1. Schließen Sie das Gerät an das Versorgungsnetz an.
2. Wickeln Sie die für die Lebensmittelaufbewahrung erforderliche Länge der Folie von der Rolle ab, geben Sie ca. 10 cm Länge für das Verschweißen und das Schrumpfen des Beutels dazu, und schneiden Sie es mit dem Schneider (11) der Schere ab. Wenn die Beutel zum Wiedereinsatz bestimmt sind, geben Sie ca. 1,5 cm für jeden weiteren Einsatz dazu, damit nach dem Abschneiden der Schweißnaht eine neue Schweißnaht erzeugt werden kann. Beide Ränder sind senkrecht zu der Längskante der Rolle zu schneiden.
3. Klappen Sie den Deckel des Geräts auf, und legen Sie einen der beschnittenen Ränder in das Gerät so hinein, dass die Kante der Folie die Absaugkammerdichtung berührt.
4. Schließen Sie den Deckel und befestigen Sie diesen durch Umklappen des Handgriffs. Drücken Sie die „Seal“ Taste, dadurch wird das Verschweißen der unteren Seite des Beutels eingeleitet.
5. Klappen Sie den Handgriff auf und nehmen Sie den Beutel aus dem Gerät hinaus. Der Beutel ist damit verschlossen und vorbereitet.

Vakuum-Verschweißen des vorbereiteten Beutels aus den Rollen Concept – VB2203, VB2635 (siehe Abschnitt nachkaufbares Zubehör)

1. Der Beutel ist so einzufüllen, dass sich ca. 7,5 cm vom offenen Rand keine Füllung befindet. Dieser Beutelteil darf weder außen noch innen mit dem aufzubewahrenden Lebensmittel beschmutzt sein.
2. Legen Sie den offenen Rand des Beutels in die Absaugkammer zwischen die Dichtungen hinein. Der Rand des Beutels darf nicht gewellt oder zerknittert sein.
3. Schließen Sie den Deckel und befestigen Sie diesen durch Umklappen des Handgriffs. Mit der "Food" Taste (2) wird der Schweiß-Modus (dry/moist) je nach der Feuchtigkeit der vakuumierten Lebensmittel eingestellt. Drücken Sie die "Auto/Vac" Taste (1), das Gerät leitet den Vorgang des Vakuumierens ein, und anschließend wird der Beutel automatisch verschweißt.

Wichtiger Hinweis:

Verwenden Sie ausschließlich die aus den Rollen **Concept Fresh VB2203 und VB2806** hergestellten Originalbeutel. Vor dem Vakuumieren sind die Lebensmittel zu entfeuchten!
Vakuumieren Sie niemals Beutel, die mit einer Flüssigkeit gefüllt sind!

Vakuum-Verpacken von Lebensmitteln in den Dosen Concept fresh VD8100 (siehe Abschnitt nachkaufbares Zubehör)

1. Füllen Sie die Dose max. 2,5 cm unter den Rand ein.
2. Lebensmittelreste oder Feuchtigkeit sind von der Kante der Dose abzuwischen.
3. Der Schlauch, der ein Teil der Verpackung der Vakuum Schweißgeräts ist, ist mit einem Ende in die Öffnung (8), und mit dem anderen Ende in die Öffnung im Deckel der Dose/Stöpsel einzustecken.
4. Die Taste auf dem Deckel der Dose VD8100 ist in „SEAL“ Position einzustellen. Schalten Sie das Gerät durch Drücken der "Canister" Taste (3) ein. Nach Beendigung der Absaugung schaltet das Gerät automatisch ab. Nehmen Sie den Schlauch aus dem Deckel des Geräts heraus und bewahren Sie die Dose wie gewünscht auf.

Wichtiger Hinweis:

Das Verschweißelement erwärmt sich über die ganze Zeit des Absaugverfahrens. **Berühren Sie es nicht!**

Wenn die Dose geöffnet werden soll:

- Dosensatz VD8100 - drehen Sie die Taste auf dem Deckel in die Position „OPEN“ um.

Tipp:

Um den Schlauchverlust zu vermeiden, empfehlen wir, diesen in der Öffnung auf der Innenseite vom Deckel des Geräts zu lagern.

Im unteren Teil verfügt das Gerät über eine Öffnung zu Aufbewahrung des Netzkabels. Wickeln Sie das Gerät nicht mit dem Netzkabel um!

TIPPS FÜR DIE BESTE LEISTUNG DES GERÄTS

1. Überfüllen Sie die Beutel, bzw. die Dosen nicht. Lassen Sie immer genügenden Raum laut den oben angeführten Anweisungen frei.
2. Legen Sie niemals solche Beutel in das Gerät hinein, die an der Stelle der gewünschten Schweißnaht verschmutzt oder feucht sind. Die Beutelenden sind vor dem Schweißvorgang jeweils sorgfältig abzuwischen und abzutrocknen.
3. Lassen Sie nicht zu viel Luft in dem Beutel. Vor dem Verschweißen ist immer möglichst viel überflüssiger Luft aus dem Beutel zu entfernen.
4. Vakuumieren Sie keine Gegenstände mit scharfen Kanten, die den Beutel durchreißen können. Für solche Gegenstände sind jeweils entsprechende Dosen zu benutzen.
5. Zwischen einzelnen Packvorgängen ist das Gerät 1 Minute abkühlen zu lassen.
6. Eindringen der Flüssigkeiten in die Absaugkammer, bzw. in die Öffnung und anschließende Beschädigung des Geräts sind zu verhindern. Beim Vakuumieren feuchter Lebensmittel wird empfohlen, diese zuerst einfrieren und den Beutel mit einem Papiertuch zu wischen.
7. Flüssigkeiten sind ausschließlich in den Dosen zu vakuumieren, die als nachkaufbares Zubehör geliefert werden. Die Flüssigkeiten sind jeweils abkühlen zu lassen!
8. Leicht verderbliche Lebensmittel sind nach der Packung stets im Kühlschrank oder im Gefrierfach zu lagern. Vakuumieren verlängert nur deren Frische, es schützt sie jedoch nicht vor dem Verderben.
9. Das Vakuumsystem kann nicht nur zur Lagerung von Lebensmitteln, sondern auch als Schutz von Wertsachen (z.B. Dokumente, Elektronik, Arzneimittel, usw.) ausgenutzt werden.
10. Überzeugen Sie sich vor jedem Einsatz, dass die Absaugkammer und die Öffnung sauber und frei von jeglicher Verschmutzung sind.
11. Wenn das Gerät durch Ansaugen von Lebensmittelresten aus der überfüllten Absaugkammer beschädigt wird, stellt diese Beschädigung keinen Garantiemangel dar!

REINIGUNG UND WARTUNG

1. Vor der Reinigung des Geräts ist das Anschlusskabel von der Stromsteckdose zu trennen.
2. Legen Sie das Gerät oder dessen Teile nicht ins Wasser oder in die Geschirrspülmaschine hinein.
3. Verwenden Sie keine Abrasionsmittel, Lösemittel oder kochendes Wasser bei der Reinigung eines Teiles des Geräts.
4. Wischen Sie das Gerät mit einem feuchten Tuch und einem schonenden Reinigungsmittel ab. Wischen Sie die Lebensmittel- und Flüssigkeitsreste aus dem Innenraum des Geräts mit einem Papiertuch aus.
5. Vor dem nächsten Einsatz ist das Gerät und dessen Zubehör gründlich abtrocknen zu lassen.

Beutel- und Dosenreinigung zur Wiederverwendung

Vor der Wiederverwendung sind die Beutel im warmen Seifenwasser abzuspülen und gründlich zu spülen.

Wichtiger Hinweis:

Benutzen Sie keine Geschirrspülmaschinen; die zu hohe Temperatur würde die Beutel und die Dosen zerstören. **Tauchen Sie die Deckel der Dosen nicht ins Wasser, reinigen Sie diese mit einem feuchten Tuch und einem schonenden Waschmittel.**

Die Dosen sind nicht für Aufwärmen in der Mikrowelle oder für die Lagerung im Gefrierfach bestimmt.

Hinweis:

Die Beutel, in denen vorher rohes Fleisch gelagert wurde, die im kochenden Wasser oder in der Mikrowelle aufgewärmt wurden, dürfen nicht wiederholt eingesetzt werden.

PROBLEMLÖSUNG

1. Das Gerät funktioniert nicht

- Überprüfen Sie, ob das Versorgungskabel richtig angeschlossen ist und keine Beschädigung aufweist.
- Überprüfen Sie, ob der Beutel richtig positioniert ist und sich nicht außerhalb der Absaugkammer befindet.
- Überzeugen Sie sich, dass der Deckel richtig geschlossen ist.

2. Im Beutel befindet sich immer noch die Luft.

- Überzeugen Sie sich, dass das offene Ende des Beutels richtig in die Absaugkammer eingesteckt wurde. Wenn sich der Rand des Beutels hinter der Dichtung der Absaugrille befindet, wird die Luft nicht abgesaugt, auch wenn die Schweißnaht dicht ist.
- Überprüfen Sie die Dichtheit des Beutels durch dessen Eintauchen in einen mit Wasser gefüllten Behälter. Entweichende Bläschen zeigen jede Leckage des Beutels auf. In solchem Fall ist ein neuer Beutel zu verwenden oder die undichte Schweißnaht abzuschneiden und der Beutel erneut zu verschweißen.
- Herstellen Sie niemals weitere Schweißnähte auf Seiten der Beutel. Die Beutel sind mit speziellen Seitenschweißnähten versehen, die über die Gesamtlänge der Außenkante abgedichtet sind. Ein Versuch um Herstellung einer Seitenschweißnaht kann eine Leckage des Beutels verursachen und die Luftdurchdringung ermöglichen.

3. Die Luft wurde aus dem Beutel entfernt, sie ist jedoch erneut hinein eingedrungen.

- Überprüfen Sie die Abdichtung des Beutels (siehe vorstehenden Absatz).
- Wenn eine Leckage entdeckt wird, schneiden Sie die Schweißnaht ab und verschweißen Sie es erneut.
- Die in den Lebensmitteln enthaltene Feuchtigkeit, bzw. die Lebensmittel selbst (Säfte, Fette, Krümel, usw.) verhindern richtige Abdichtung des Beutels. Öffnen Sie erneut den Beutel, trocknen und reinigen Sie die Schweißstelle und verschweißen Sie es erneut.
- Beim Packen von Gegenständen mit scharfen Kanten kann zum Durchlöchern des Beutels kommen. Wickeln Sie die Lebensmittel und die Gegenstände mit scharfen Kanten in weiches Material (z.B. Papiertuch) ein und verschweißen Sie den neuen Beutel.

4. Der Beutel verschmilzt an der Nahtstelle.

Das Verschweißelement kann nach wiederholtem Einsatz überhitzt sein. Nach jedem Einsatz ist das Gerät ca. 1 Minute abkühlen zu lassen.

NACHKAUFBARES ZUBEHÖR

Zum Gerät kann das folgende Zubehör zusätzlich eingekauft werden:

Code	Bezeichnung	Barcode
VB2203	Foliensatz zum Vakuumverpacken 2 Stück	8594049740314
VB2806	Foliensatz zum Vakuumverpacken 2 Stück	8594049740321
VD8100	Dosensatz zum Vakuumverpacken 3 Stück	8594049740352
VB2023	Reißverschlussbeutelersatz zum Vakuumverpacken 12 Stück	8594049740338
VB2635	Reißverschlussbeutelersatz zum Vakuumverpacken 12 Stück	8594049740345

LEBENSMITTELSICHERHEIT

Der Vorgang des Vakuumpackens verlängert die Haltbarkeit der Lebensmittel dadurch, dass die meiste Luft aus dem abgedichteten Behälter oder Beutel entfernt wird. Dadurch wird die Oxidation der Lebensmittel reduziert, die deren Nährungswert, den Geschmack und die Gesamtqualität beeinflusst.

Die Luftentfernung verlangsamt auch die Vermehrung von Mikroorganismen, die unter Umständen die Lebensmittelqualität entwerthen können. Zu diesen Mikroorganismen gehören vor allem:

Schimmel - können in der Umgebung mit niedrigem Sauerstoffgehalt nicht wachsen, und deshalb stellt das

Vakuumpacken eine wirksame Methode zur Reduzierung deren Wachstums dar.

Hefepilze - zu deren Vermehrung benötigen sie Wasser, Zucker und eine angemessene Temperatur. Sie können in der Luft, sowie in einer luftfreien Umgebung überleben. Für Reduzierung des Wachstums von Hefepilzen ist Abkühlung erforderlich. Durch Einfrieren wird deren Wachstum ganz eingestellt.

Bakterien - die Vermehrung von diesen Mikroorganismen kann bei den Temperaturen bis maximal 4 °C wesentlich eingeschränkt werden. Beim Einfrieren auf die Temperatur von -17 °C werden die Mikroorganismen nicht getötet, deren Wachstum und Vermehrung wird jedoch eingestellt. Bei langfristiger Lagerung leicht verderblicher Lebensmittel sind diese jeweils einzufrieren bei gleichzeitiger Ausnützung der Technologie des Vakuumpackens. Nach Auftauen sind diese Lebensmittel auch weiterhin bei niedrigeren Temperaturen aufzubewahren.

HINWEIS:

Vakuumpacken ist kein Ersatz für Konservierung. Vakuumpacken kann jedoch die zur Entwertung der Lebensmittel führenden Prozesse verlangsamen. Leicht verderbliche Lebensmittel, die einzufrieren, bzw. im Kühlschrank aufzubewahren sind, sind auch nach dem Vakuumpacken unter diesen Temperaturbedingungen aufzubewahren.

HANDBUCH DER LEBENSMITTELLATERUNG

	Haltbarkeit	Haltbarkeit im Vakuum
Auf 5-2 °C gekühlte Lebensmittel		
Rotes Fleisch	3-4 Tage	8-9 Tage
Weißes Fleisch	2-3 Tage	6-9 Tage
Ganze Fische	1-3 Tage	4-5 Tage
Wildbret	1-3 Tage	5-7 Tage
Wurst	7-15 Tage	25-40 Tage
Geschnittene Wurst	4-6 Tage	20-25 Tage
Weiche Käsesorten	5-7 Tage	14-20 Tage
Harte Käsesorten	15-20 Tage	25-60 Tage
Gemüseprodukte	1-3 Tage	7-10 Tage
Obst	5-7 Tage	14-20 Tage

Gekochte, zubereitete Lebensmittel

Püree, Gemüsesuppen	2-3 Tage	6-10 Tage
Teigwaren, Reis	2-3 Tage	6-8 Tage
Gekochtes, gebratenes Fleisch	3-5 Tage	10-15 Tage
Weiche Gebäcksorten	2-3 Tage	6-8 Tage
Frittieröl	10-15 Tage	25-40 Tage

Auf -18-2 °C gefrorene Lebensmittel

Fleisch	4-6 Monate	15-20 Monate
Fische	3-4 Monate	10-12 Monate
Gemüse	8-10 Monate	18-24 Monate

Lebensmittel mit der Raumtemperatur zwischen 25-2 °C

Brot	1-2 Tage	6-8 Tage
------	----------	----------

Verpackte Kekse	4-6 Monate	12 Monate
Teigwaren	5-6 Monate	12 Monate
Reis	5-6 Monate	12 Monate
Mehl	4-5 Monate	12 Monate
Dörrobst	3-4 Monate	12 Monate
Pulverkaffee	2-3 Monate	12 Monate
Geschütteter Tee	5-6 Monate	12 Monate
Milchpulver	1-2 Monate	12 Monate
Pulverförmige Lebensmittel	1-2 Monate	12 Monate

SERVICE

Eine umfangreichere Wartung oder Reparatur, die einen Eingriff in die Innenteile des Geräts erfordert, ist durch einen qualifizierten Fachmann oder Werkstatt durchzuführen.

UMWELTSCHUTZ

- Bevorzugen Sie das Recyceln von Verpackungen und Altgeräten.
- Der Gerätekarton kann als sortiertes Altmaterial entsorgt werden.
- Die Polyäthylen-Beutel (PE) geben Sie zum Recyceln des Sammelmaterials ab.

Recycling des Gerätes am Ende seiner Lebensdauer:



Dieses Gerät ist im Einklang mit der Europäischen Richtlinie 2012/19/EU über Elektro- und Elektronik-Altgeräte (WEEE) gekennzeichnet. Das Symbol am Produkt oder an dessen Verpackung gibt an, dass dieses Produkt nicht in den Haushaltsabfall gehört. Es ist auf eine Sammelstelle zum Recyceln der elektrischen und elektronischen Anlagen zu bringen. Durch die Sicherstellung der korrekten Entsorgung dieses Produktes helfen Sie, negative Konsequenzen für die Umwelt und die Gesundheit der Menschen zu verhindern, die durch die unsachgemäße Entsorgung dieses Produktes verursacht würden. Die Entsorgung muss im Einklang mit den Vorschriften für die Abfallbehandlung durchgeführt werden. Ausführlichere Informationen zum Recycling dieses Produkts erhalten Sie bei der zuständigen örtlichen Behörde, dem Dienstleister für Entsorgung von Haushaltsabfall oder in dem Geschäft, wo Sie das Produkt gekauft haben.



Dieses Produkt erfüllt sämtliche Grundanforderungen der EU-Richtlinien, die sich darauf beziehen.

Lebensmittel sind Die Änderungen im Text, im Design und in den technischen Spezifizierungen können ohne vorherigen Hinweis geändert werden, und wir behalten uns das Recht auf deren Änderungen vor.

MERCI

Nous vous remercions d'avoir acheté le produit de la marque Concept et nous espérons qu'il vous apportera votre entière satisfaction pendant son utilisation.

Lire attentivement le manuel d'emploi avant la première utilisation et le conserver. Faire prendre connaissance du manuel d'emploi par les autres personnes pouvant manipuler le produit.

Caractéristiques techniques	
Tension	220-240 V ~ 50 Hz
Puissance	110 W

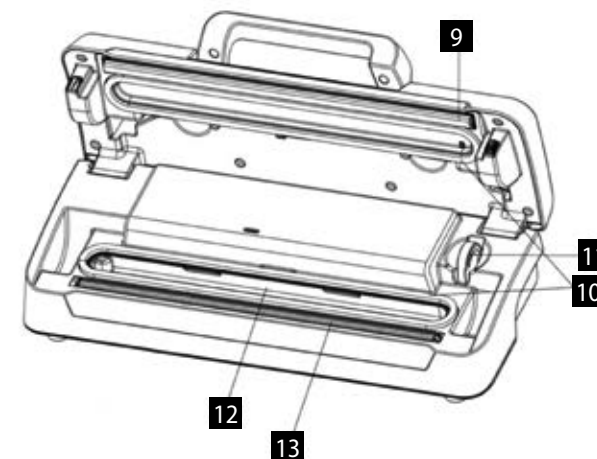
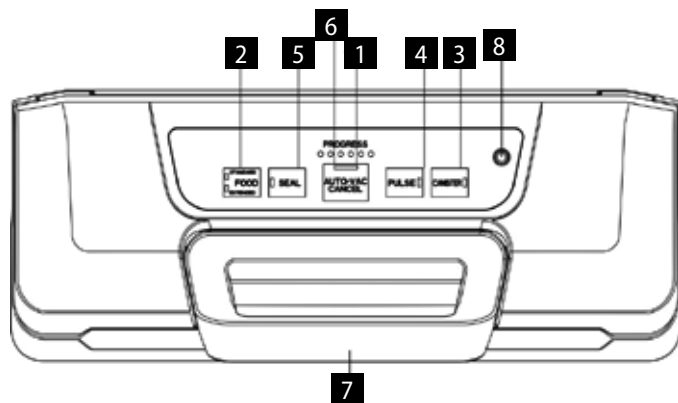
PRÉCAUTIONS PARTICULIÈRES DE SÉCURITÉ

- Ne jamais utiliser l'appareil autrement que prévu dans le manuel d'emploi.
- Enlever tous les emballages et autres éléments de marketing avant la première utilisation.
- S'assurer que la tension de secteur correspond bien à celle marquée sur la plaque signalétique figurant sous l'appareil. Ne brancher l'appareil que sur une prise de courant avec mise à la terre.
- Assurez-vous que la surface soit stable et insensible à la chaleur éloignée de toutes sources de chaleur.
- Avant toute utilisation vérifier que l'appareil est en bon état et sans endommagement.
- Ne jamais utiliser l'appareil s'il ne fonctionne pas correctement.
- Ne jamais tordre ou faire de nœud ou enrouler le cordon d'alimentation.
- Pour le débrancher, tirer fermement sur la prise.
- Ne jamais essayer de démonter l'appareil !
- Débrancher l'appareil lorsqu'il n'est pas utilisé.
- Ne jamais mettre l'appareil au four à micro-ondes ou le laver au lave-vaisselle.
- Ne jamais plonger le cordon d'alimentation, la fiche ou la bouilloire dans de l'eau ou autres liquides.
- Les opérations d'entretien et de nettoyage doivent toujours être faites sur appareil débranché et refroidi.
- L'appareil est exclusivement destiné à un usage domestique, il n'est pas prévu à des fins commerciales.
- Examiner régulièrement le cordon d'alimentation pour vérifier s'il n'est pas endommagé. Ne jamais mettre en fonctionnement l'appareil endommagé.

- Ne pas essayer de réparer l'appareil par ses propres soins. Contacter un centre d'entretien agréé.
- Cet appareil peut être utilisé par des enfants âgés de 8 ans et plus et les personnes ayant des capacités physiques ou mentales réduites ou le manque d'expérience et de connaissances, si elles sont supervisées ou ont reçu des instructions pour utiliser l'appareil d'une manière sûre et comprennent les dangers potentiels. Les enfants de moins de 8 ans ne sont pas autorisés à réaliser les opérations de nettoyage ou d'entretien que sous la surveillance. Maintenir l'appareil et le cordon d'alimentation hors de portée des enfants de moins de 8 ans. Ne pas laisser les enfants jouer avec l'appareil.
- Cet appareil peut être utilisé par des personnes ayant des capacités physiques ou mentales réduites ou le manque d'expérience et de connaissances, si elles sont supervisées ou ont reçu des instructions pour utiliser l'appareil d'une manière sûre et comprennent les dangers potentiels.

En cas de non-respect des recommandations du fabricant, la garantie concernant la réparation est annulée.

DESCRIPTION DU PRODUIT



- 1 Auto Vac / Cancel** – Cette touche a 2 fonctions :
 - a) Appuyez sur ce bouton en mode veille pour démarrer la fonction d'extraction d'air automatique et le soudage ultérieur du sac sous vide.
 - b) Appuyez sur ce bouton pendant l'aspiration / la mise sous vide pour arrêter immédiatement le cycle.
 - 2 Food** – Utilisez le bouton « Food » pour sélectionner la durée de la mise sous vide (le voyant indique la fonction activée).
 - c) Dry: pour les sacs secs et les aliments sous vide sans humidité.
 - d) Moist: pour les sacs et les aliments très humides.
 - 5 Canister** – Cette fonction est utilisée pour la mise sous vide des conteneurs VD8100 (voir accessoires disponibles).
 - 6 Pulse** – Maintenir ce bouton enfoncé pour démarrer l'extraction d'air. Pour terminer l'extraction, relâchez le bouton « pulse ».
 - 7 Seal** – Ce bouton a 2 fonctions :
 - a) Scellement de l'extrémité d'un sac ouvert sans extraction d'air (par exemple pour les rouleaux sous vide).
 - b) Une fois la fonction « Auto / Vac » activée, appuyer sur le bouton « Seal » pour interrompre l'extraction et démarrer le scellage du sac. Ainsi vous pouvez régler le taux de vide dans le sac et éviter, par exemple, l'écrasement des aliments fragiles.
 - 6 Progress** – montre le déroulement de la mise sous vide
 - 7 Poignée** – fermez le couvercle de l'appareil en repliant la poignée. L'appareil ne peut pas être utilisé sans le couvercle correctement fermé.
 - 8 Fente d'aspiration**
 - 9 Joint de barre de scellement**
 - 10 Joint de chambre à vide**
 - 11 Coupe-film**
 - 12 Chambre à vide** – Il est utilisé pour placer l'extrémité ouverte du sac dans la partie intérieure de la chambre, pour extraire l'air du sac et pour capter toute fuites de liquide.
 - 13 Barre de scellement**
- Note :** Un tuyau d'aspiration est fourni.

MODE D'EMPLOI

La procédure de créer un sac à partir d'un rouleau Concept Fresh – VB2203, VB2806 (voir le paragraphe Accessoires disponibles)

1. Brancher l'appareil.
2. Utiliser des ciseaux (11) pour couper un sac du rouleau de longueur nécessaire pour les aliments avec 10 cm supplémentaires pour le scellement du sac. Si vous avez prévu de réutiliser le sac, rajouter 1.5 cm supplémentaires en longueur afin de pouvoir créer une nouvelle bande de soudure. Découper les deux extrémités perpendiculairement à l'axe du rouleau.
3. Soulever le capot de l'appareil et placer une extrémité découpée au bord du joint d'étanchéité de la chambre à vide.
4. Fermez le couvercle et fixez en descendant la poignée. Appuyez sur le bouton « Seal » pour démarre le scellement le dessous du sac.
5. Montez la poignée et retirez le sac de l'appareil. Ainsi le sac est scellé et prêt.

La procédure de soudage sous vide du sac à partir d'un rouleau Concept Fresh – VB2203, VB2635 (voir le paragraphe Accessoires disponibles)

1. Placez l'article à emballer dans un sac en prévoyant au moins 7.5 cm entre le contenu et le haut du sac. Cette partie du sac doit être sec sans traces de l'article à emballer.
2. Placer l'extrémité ouverte du sac dans la chambre à vide entre les joints. S'assurer l'absence des plis à l'extrémité du sac.
3. Fermez le couvercle et fixez en descendant la poignée. Utilisez le bouton « Food » (2) pour régler le mode de scellement (sec / humide) en fonction de l'humidité des aliments. Appuyez sur le bouton « Auto / Vac » (1), l'appareil démarre le cycle d'aspiration et ensuite ferme automatiquement le sac.

Mise en garde :

Utiliser uniquement les sacs d'origine du rouleau **Concept Fresh VB2203 et VB2806**.

Aspirer l'humidité excessive des aliments avant la mise sous vide !

Ne jamais mettre sous vide les sacs remplis de liquide !

La mise sous vide des aliments dans des récipients Concept fresh VD8100 (voir le paragraphe accessoires disponibles)

1. Remplir le récipient en laissant 2.5 cm max d'espace entre la nourriture et la partie inférieure du couvercle.
2. S'il y a des résidus alimentaires ou l'humidité sur le bord du couvercle, il faut le nettoyer.
3. Insérez le tuyau fourni dans le trou (8) avec une extrémité et dans le trou dans le couvercle de la boîte / capuchon avec l'autre extrémité.
4. Mettre le bouton du couvercle des récipients VD8100 dans la position « SEAL ». Activer l'appareil en appuyant sur le bouton « Canister » (3). L'appareil s'arrête automatiquement lorsque tout l'air ait été évacué. Retirer les tubes du couvercle de l'appareil et conserver le récipient de comme souhaité.

Mise en garde :

L'éléments chauffant est chaud pendant le cycle de chauffage. **Ne pas le toucher !**

Pour ouvrir le conteneur :

- Set de conteneurs VD8100 - tournez le bouton du couvercle en position « OPEN »

Astuce :

Pour ne pas perdre le tube, il est conseillé de le stocker dans le compartiment intérieur du couvercle de l'appareil.

L'appareil est muni de compartiment pour conserver le cordon d'alimentation.

Ne pas enrouler le cordon autour de l'appareil !

CONSEILS UTILES POUR LA MEILLEURE EFFICACITÉ DE L'APPAREIL

1. Ne pas mettre trop de nourriture dans un sac ou un conteneur. Laisser assez d'espace suivant les instructions ci-dessus.
2. Ne jamais insérer les sacs salis ou humides sur la bande à sceller prévue. Essuyer et sécher les extrémités de sacs avant soudure.
3. Ne pas laisser trop d'air à l'intérieur du sac. Expulser autant d'air que possible avant de passer à l'aspiration.
4. Ne pas aspirer d'emballage contenant des objets aux bouts tranchants qui pourraient percer le sac. Il est conseillé d'utiliser un conteneur pour stocker des objets de ce type.
5. Laisser l'appareil refroidir environ 1 minute entre les cycles.
6. Éviter la pénétration de liquides dans la chambre à aspiration ou fente d'aspiration pouvant endommager l'appareil. S'il est nécessaire de mettre sous vide les aliments qui contiennent de l'eau, congeler d'abord les aliments et d'essuyer le sac en utilisant un chiffon absorbant.
7. Pour mettre sous vide les liquides utiliser uniquement les conteneurs disponibles comme options. Laisser refroidir les liquides !
8. Garder les aliments périssables dans le congélateur ou réfrigérateur. Le processus d'aspiration prolonge la durée de conservation des aliments, mais ne les préserve pas de la pourriture.
9. Il est possible d'utiliser l'appareil pour conserver des aliments mais aussi pour protéger des objets de valeur (ex. documents, éléments électroniques, médicaments etc.)
10. Avant toute utilisation vérifier que la chambre d'aspiration et la fente d'aspiration soient propres et sans salissures.
11. Si l'appareil est endommagé suite au passage de particules alimentaires de la chambre à aspiration excessivement remplie, la garantie est annulée!

NETTOYAGE ET ENTRETIEN

1. Débrancher le cordon d'alimentation avant tout nettoyage.
2. Ne jamais plonger l'appareil ou ses éléments à l'eau ou au lave-vaisselle.
3. Éviter l'utilisation de nettoyeurs abrasifs, de produits chimiques ou de l'eau chaude pour nettoyer toute partie de l'appareil.
4. Utiliser un chiffon humide et un savon à vaisselle doux. Utiliser une feuille de papier absorbant pour enlever les résidus de nourriture et de liquides.
5. Sécher soigneusement l'appareil et ses accessoires avant de les réutiliser.

Nettoyage de sacs et conteneurs pour réutilisation

Avant toute réutilisation laver les sacs à l'eau savonneuse dans l'eau tiède et bien rincer.

Mise en garde :

Ne pas utiliser la lave-vaisselle; la température élevée risque d'endommager les sacs et les conteneurs.

Ne jamais plonger les couvercles de conteneur à l'eau, nettoyer au chiffon humide et un savon à vaisselle doux.

Les conteneurs ne sont pas prévus pour la chauffe au four micro-ondes ou le stockage au congélateur.

Attention :

Ne pas réutiliser les sacs après avoir déjà stockées dedans de la viande crue, ne pas réutiliser les sacs qui ont été chauffés ou bien cuits.

GUIDE DE RÉOLUTION DES PROBLÈMES

1. L'appareil ne fonctionne pas

- Vérifier si le cordon d'alimentation est correctement connecté à la prise de courant ou n'est pas endommagé.
- Vérifier que le sac est correctement placé à l'intérieur de la chambre à vide et dans l'entrée d'air.
- S'assurer que le couvercle est correctement fermé.

2. Pas assez d'air est aspiré

- S'assurer que l'extrémité ouverte du sac est positionnée entièrement à l'intérieur de la chambre à vide. Si l'extrémité du sac est placée derrière le joint de la fente à aspiration, l'air ne sera pas évacué même si la soudure est étanche.
- Vérifier l'étanchéité du sac en le faisant tremper dans un récipient rempli d'eau. Les bulles indiquent une fuite. Dans un tel cas utiliser un autre sac ou découper la bande mal scellée et remettre le sac à vide.
- Ne pas faire des soudures supplémentaires sur les côtés du sac. Les sacs sont munis de soudures latérales étanches sur la longueur de l'extrémité extérieure. Une tentative de faire les soudures latérales résulterait en problème d'étanchéité et peut causer une fuite.

3. L'air continue de pénétrer dans le sac même après le scellement

- Vérifier l'étanchéité du sac (voir le paragraphe ci-dessus).
- Vérifier que le sac ne pose pas de problème d'étanchéité et refaire la soudure.
- L'humidité contenue dans les aliments (jus, graisse, résidus etc.) empêche la bonne étanchéité du sac. La haute teneur en humidité des aliments peut empêcher la soudure, asséchez l'intérieur et puis ressoudez le sac.
- Le contenu du sac ayant des bords coupants peuvent transpercer le sac. Emballer les aliments ou les objets avec des bords coupants dans une matière douce (exemple un essuie-papier) et resceller le sac.

4. Le sac fond dans le point de soudure

L'élément de soudure peut surchauffer après la réutilisation. Laisser refroidir l'appareil environ 1 minute après chaque cycle.

ACCESSOIRES

Avec l'appareil vous pouvez commander en option les accessoires ci-dessous :

référence :	désignation	Code barre
VB2203	set de film alimentaire pour la mise sous vide 2 pcs	8594049740314
VB2806	set de film alimentaire pour la mise sous vide 2 pcs	8594049740321
VD8100	set de conteneurs pour la mise sous vide 3 pcs	8594049740352
VB2023	set de sachets pour la mise sous vide 12 pcs	8594049740338
VB2635	set de sachets pour la mise sous vide 12 pcs	8594049740345

SÉCURITÉ ALIMENTAIRE

La procédure de mise sous vide prolonge la durée des aliments en aspirant d'air du conteneur ou du sac. Réduit l'oxydation des aliments qui influence la qualité nutritionnelle, le goût et la qualité en général.

L'aspiration d'air ralentit la croissance de microorganismes qui peuvent altérer la qualité des aliments dans certaines conditions. Il s'agit notamment des microorganismes ci-dessous :

Moississure – la moisissure ne se crée pas dans un environnement à faible teneur en oxygène et la mise sous vide présente une technique très efficace pour limiter leur croissance.

Levures – les levures se créent dans un environnement riche en eau, sucre et température appropriée. Elles peuvent persister à l'air et dans un environnement sans oxygène. La réfrigération ralentit la croissance de levures. La congélation stoppe complètement leur croissance.

Bactéries – la croissance de ces microorganismes est limitée à des températures inférieures à 4°C. La congélation

à -17°C ne fait pas tuer les microorganismes mais stoppe leur croissance et propagation. En cas de conservation des aliments périssables de longue durée congeler avant d'utiliser la technologie de la mise sous vide. Au moment où ils sont décongelés, conserver-les dans le congélateur à de basses températures.

ATTENTION :

La mise sous vide ne remplace pas la procédure de conservation. Mais la mise sous vide est permet de ralentir les processus résultant en dépréciation des aliments. Les aliments périssables à congeler et à conserver dans un réfrigérateur doivent être entretenus à la même température après la mise sous vide.

GUIDE DE CONSERVATION DES ALIMENTS

	durée de conservation	durée de conservation en mise sous vide
Aliments refroidis 5-2 °C		
Viande rouge	3-4 jours	8-9 jours
Viande blanche	2-3 jours	6-9 jours
Poissons entiers	1-3 jours	4-5 jours
Gibier	1-3 jours	5-7 jours
Charcuterie	7-15 jours	25-40 jours
Charcuterie pré-découpée	4-6 jours	20-25 jours
Fromage pâte molle	5-7 jours	14-20 jours
Fromage pâte dure	15-20 jours	25-60 jours
Produits maraîchers	1-3 jours	7-10 jours
Fruits	5-7 jours	14-20 jours

Aliments cuits, transformés

Purée, potagers	2-3 jours	6-10 jours
Pâtes, riz	2-3 jours	6-8 jours
Viande cuite	3-5 jours	10-15 jours
Pain doux	2-3 jours	6-8 jours
Huile de friture	10-15 jours	25-40 jours

Aliments congelés -18-2 °C

Viande	4-6 mois	15-20 mois
Poissons	3-4 mois	10-12 mois
Légumes	8-10 mois	18-24 mois

Aliments à température ambiante 25-2 °C

Pain	1-2 jours	6-8 jours
Biscuits dans son emballage fermés	4-6 mois	12 mois
Pâtes	5-6 mois	12 mois
Riz	5-6 mois	12 mois
Farine	4-5 mois	12 mois
Fruit sec	3-4 mois	12 mois
Café moulu	2-3 mois	12 mois

Thé	5-6 mois	12 mois
Lait en poudre	1-2 mois	12 mois
Aliments en poudre	1-2 mois	12 mois

SERVICE

Les opérations de maintenance ou les réparations de plus grande étendue nécessitant une intervention sur les composantes internes de l'appareil ne peuvent être effectuées que par un centre d'entretien agréé.

PROTECTION DE L'ENVIRONNEMENT

- Préférer le recyclage des emballages et des appareils à la fin de leur durée de vie.
- Le carton est à remettre dans le centre de collecte sélective.
- Les sachets en plastique (PE) sont à remettre dans le centre de collecte sélective pour recyclage.

Recyclage de l'appareil à la fin de sa durée de vie :



La désignation du produit est conforme à la Directive européenne 2012/19/CE relative aux déchets d'équipements électriques et électroniques (WEEE). Le symbole apposé sur le produit ou son emballage indique que le produit ne doit pas être éliminé avec les déchets municipaux. Il est nécessaire de le remettre dans un centre de collecte pour le recyclage des équipements électriques et électroniques. En assurant une élimination conforme de ce produit, vous pouvez empêcher tout impact négatif sur l'environnement et sur la santé humaine résultant de la liquidation non conforme de ce produit. Éliminer le produit en conformité à la réglementation de traitement de déchets. De plus amples informations concernant le recyclage peuvent être obtenues auprès de l'administration locale compétente, les centres de tri de déchets ménagers ou dans le magasin où vous avez acheté votre produit.



Ce produit satisfait aux exigences élémentaires des directives CE applicables.

Le fabricant se réserve le droit d'effectuer les modifications du texte, design et spécifications techniques sans information préalable.

RINGRAZIAMENTO

Grazie per aver acquisito il prodotto di marchio Concept e vi auguriamo che vi dia la massima soddisfazione per tutta la durata della sua vita utile.

Si consiglia di leggere attentamente l'intero manuale d'uso prima di procedere al primo uso dell'apparecchio stesso. Conservare bene il manuale d'uso. Provvedere che tutte le persone addette all'uso del prodotto facciano la conoscenza del manuale d'uso.

Parametri tecnici	
Tensione	220-240 V ~ 50 Hz
Potenza assorbita	110 W

IMPORTANTI AVVERTIMENTI DI SICUREZZA

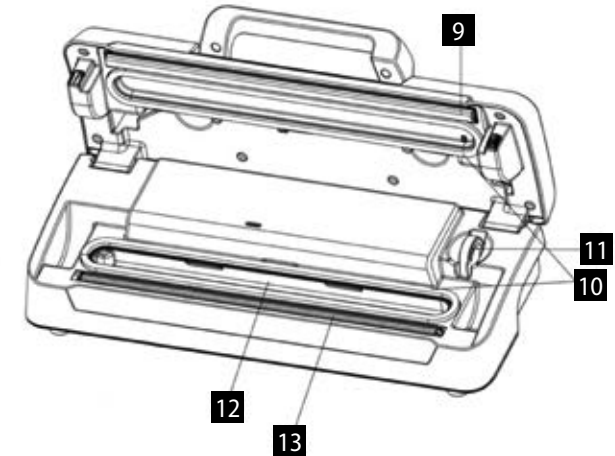
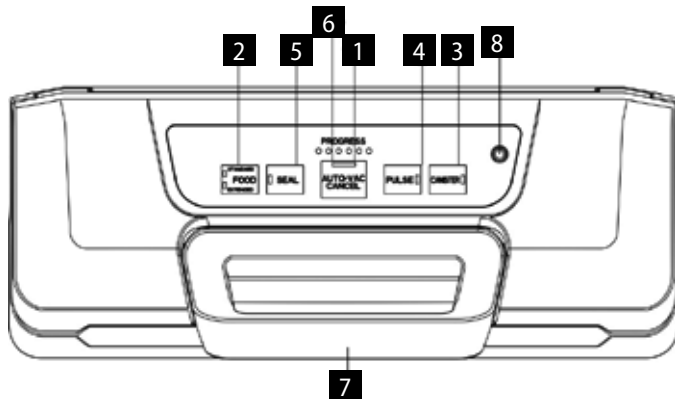
- Non utilizzare il prodotto in modo diverso da quello descritto nel presente manuale d'uso.
- Eliminare completamente tutti gli imballi e materiali pubblicitari prima di utilizzare l'apparecchio per la prima volta.
- Verificare se la tensione della rete corrisponde ai valori riportati sull'etichetta del prodotto. Utilizzare esclusivamente le prese di corrente elettrica con la messa a terra.
- Posizionare l'apparecchio su una superficie stabile e resistente al caldo, lontano dalle fonti di calore.
- Controllare l'integrità dell'apparecchio, prima di utilizzarlo per la prima volta.
- Non utilizzare l'apparecchio se non funziona correttamente.
- Non forzare il cavo dell'adattatore di rete piegandolo eccessivamente.
- Per staccare l'apparecchio dalla rete prendere in mano l'adattatore e tirarlo.
- Non tentare mai di smontare l'apparecchio!
- Se l'apparecchio non è utilizzato, staccare l'adattatore di rete dalla presa elettrica.
- Non mettere mai l'apparecchio nel forno a microonde né lavarlo nella lavastoviglie!
- Non immergere l'adattatore di rete o l'apparecchio stesso nell'acqua né in un altro liquido.
- Prima di procedere alla pulizia dell'apparecchio staccare il cavo di alimentazione dalla rete.
- L'apparecchio di vostro possesso è adatto solo per uso domestico, non

per uso commerciale.

- Controllare regolarmente l'integrità dell'apparecchio e/o del cavo di alimentazione. Non accendere mai l'apparecchio se risulta danneggiato.
- Non procedere mai alla riparazione dell'apparecchio. Rivolgersi sempre ad un'officina autorizzata.
- L'apparecchio può essere utilizzato dai bambini d'età superiore a 8 anni. Le persone di capacità fisiche e mentali ridotte e/o non pratiche possono utilizzare l'apparecchio solo in presenza delle persone istruite e informate sugli eventuali rischi uniti all'uso. La pulizia e la manutenzione dell'apparecchio non deve essere effettuata dai bambini se essi sono d'età inferiore a 8 anni o se non presente una persona esperta. I bambini d'età inferiore a 8 anni devono stare lontani dalla portata dell'apparecchio e dal suo cavo di alimentazione. L'apparecchio non è un giocattolo e come tale non deve essere utilizzato.
- L'apparecchio può essere utilizzato dai bambini oppure dalle persone con le capacità fisiche e mentali ridotte oppure in assenza delle esperienze e/o conoscenze solo se vigilati oppure se sono stati istruiti sull'uso sicuro dell'apparecchio e ne comprendono gli eventuali rischi.

Un eventuale danno causato dal mancato rispetto delle indicazioni previste dal produttore non può essere coperto dalla garanzia.

DESCRIZIONE E FUNZIONAMENTO DEL PRODOTTO



- 1 Auto Vac / Cancel** – Questo pulsante ha 2 funzioni:
 - a) Premendo questo pulsante nel regime standby si attiva la funzione di aspirazione automatica dell'aria e di successiva saldatura del sacchetto sottovuoto.
 - b) Premendo questo pulsante durante la fase di aspirazione, il processo si ferma immediatamente.
- 2 Food** – Tramite il pulsante „Food“ si seleziona il tempo di generazione del vuoto (la spia luminosa indica che funzione risulta attiva).
 - c) Dry: per i sacchetti asciutti e per gli alimenti non umidi.
 - d) Moist: per i sacchetti asciutti e per gli alimenti con un certo grado di umidità.
- 3 Canister** – Questa funzione serve per creare il sottovuoto nei barattoli VD8100 (si vedano gli accessori optional).
- 4 Pulse** – Tenendo premuto questo pulsante si avvia l'aspirazione dell'aria. L'aspirazione dell'aria termina rilasciando il pulsante „pulse“.
- 5 Seal** – Questo pulsante ha 2 funzioni:
 - a) Saldatura dell'estremità di un sacchetto aperto senza aspirazione dell'aria (per esempio per rotoli per confezionamento sottovuoto).
 - b) Se attivata la funzione „Auto/Vac“, premendo il pulsante „Seal“ s'interrompe immediatamente l'aspirazione e l'apparecchio comincia a saldare il sacchetto da chiudere. In questo modo può essere regolato il sottovuoto nel sacchetto e si previene, per esempio, lo schiacciamento degli alimenti fragili.
- 6 Progress** – visualizza l'andamento della generazione del vuoto
- 7 Maniglia** – piegando la maniglia si chiude il coperchio dell'apparecchio. Senza coperchio chiuso correttamente l'apparecchio non può essere utilizzato.
- 8 Foro di aspirazione**
- 9 Guarnizione del listello di saldatura**
- 10 Guarnizione della camera per vuoto**
- 11 Lama taglia pellicola**
- 12 Camera per vuoto** – Serve per posizionare l'estremità aperta del sacchetto dentro la parte interna della camera, per aspirare l'aria dal sacchetto e per trattenere gli eventuali liquidi uscenti dal sacchetto.
- 13 Listello di saldatura**

Nota: La confezione contiene inoltre il tubicino di aspirazione.

MANUALE D'USO

Procedura di produzione del sacchetto dal rotolo Concept Fresh – VB2203, VB2806 (si veda il paragrafo relativo agli accessori optional)

1. Connettere l'apparecchio alla rete elettrica.
2. Svitare dal rotolo la pellicola in lunghezza occorrente per il confezionamento degli alimenti, aggiungendo altri 10 cm previsti per la saldatura e la retrazione del sacchetto, e tagliarla con la lama (11) o con i forbici. Se si desidera di riutilizzare il sacchetto, aggiungere per ogni successivo uso circa 1,5 cm di pellicola occorrente per ogni successiva saldatura. Tagliare entrambi i bordi in modo perpendicolare rispetto al lato longitudinale del rotolo.
3. Aprire il coperchio dell'apparecchio e inserire uno dei bordi tagliati della pellicola nell'apparecchio in modo che il bordo della pellicola tocchi la guarnizione della camera di aspirazione.
4. Chiudere il coperchio e fissarlo piegando la maniglia. Premendo il pulsante "Seal" si avvia la saldatura del bordo inferiore del sacchetto.
5. Sbloccare la maniglia ed rimuovere il sacchetto dall'apparecchio. Adesso il sacchetto è pronto per essere riempito.

Procedura di saldatura del sacchetto fatto dal rotolo Concept- VB2203, VB2635 (si veda il capitolo relativo agli accessori optional)

1. Riempire il sacchetto in modo che circa 7,5 cm dal bordo aperto non vi sia alcun alimento. Questa parte del sacchetto non deve essere sporcata né dall'esterno né dall'interno. Non deve venire in contatto con l'alimento da confezionare.
2. Mettere il bordo aperto del sacchetto nella camera di aspirazione tra le guarnizioni. Il bordo del sacchetto non deve essere né piegato né ondulato.
3. Chiudere il coperchio e fissarlo piegando la maniglia. Con il pulsante "Food" (2) impostare il regime di saldatura (dry/moist) in funzione del grado di umidità dell'alimento da confezionare. Premendo il pulsante "Auto/Vac" (1), l'apparecchio avvia il processo di generazione del vuoto e poi automaticamente sigilla il sacchetto.

Avvertimento importante:

Utilizzare esclusivamente i sacchetti originali prodotti dai rotoli **Concept Fresh VB2203 e VB2806**.

Prima di procedere al confezionamento degli alimenti eliminare l'umidità eccessiva!

Non confezionare mai sottovuoto i sacchetti riempiti di liquido qualsiasi!

Procedura di confezionamento degli alimenti nei barattoli Concept fresh VD8100 (si veda il capitolo relativo agli accessori optional)

1. Riempire il barattolo al massimo 2,5 cm sotto il bordo.
2. Eliminare gli eventuali residui degli alimenti o dell'umidità sul bordo del barattolo.
3. Inserire un'estremità del tubicino in dotazione nel foro (8), l'altra estremità inserire nel foro sul coperchio del barattolo/tappo.
4. Impostare il pulsante sul coperchio del barattolo VD8100 nella posizione „SEAL". Accendere l'apparecchio premendo il pulsante "Canister" (3). Una volta terminata l'aspirazione, l'apparecchio si spegne automaticamente. Tirare via il tubicino dal coperchio dell'apparecchio e conservare il barattolo in modo previsto.

Avvertimento importante:

L'elemento di sigillatura viene riscaldato per tutta la durata del processo di aspirazione. **Non toccarlo!**

Per aprire il barattolo:

- set dei barattoli VD8100 - ruotare parzialmente il pulsante sul coperchio nella posizione „OPEN"

Tipo:

Per prevenire la perdita del tubicino, si consiglia di custodirlo nel foro sulla parte interna del coperchio dell'apparecchio.

L'apparecchio è munito nella parte bassa del vano per l'alloggiamento del cavo di alimentazione.

Non avvolgere il cavo di alimentazione intorno al corpo dell'apparecchio!

SUGGERIMENTI PER SFRUTTARE L'APPARECCHIO AL MEGLIO

1. Non sovraccaricare né sacchetti né barattoli. Lasciare sempre il posto sufficiente seguendo le istruzioni di cui sopra.
2. Non mettere mai dentro l'apparecchio i sacchetti che risultano sporchi o umidi nel punto di saldatura prevista. Prima di procedere alla saldatura, pulire bene i bordi dei sacchetti.
3. Non lasciare nel sacchetto troppa aria. Prima di saldare il sacchetto eliminare dal suo interno più aria possibile.
4. Non confezionare sottovuoto gli oggetti con spigoli taglienti che potrebbero bucare il sacchetto. Per confezionare tali oggetti utilizzare gli appositi barattoli.
5. Tra le singole operazioni di saldatura aspettare che l'apparecchio si raffreddi per almeno 1 minuto.
6. Fare attenzione che nella camera e/o nel foro di aspirazione non entrino dei liquidi che potrebbero compromettere in modo irreversibile il funzionamento dell'apparecchio. Se serve di confezionare sottovuoto gli alimenti umidi, si consiglia di congelarli prima e di strofinare il sacchetto con un panno di carta.
7. I liquidi sono da confezionare sottovuoto solo ed esclusivamente nei barattoli che sono reperibili come accessori optional. I liquidi devono essere freddi prima di essere confezionati!
8. Gli alimenti soggetti all'alterazione una volta confezionati devono essere tenuti nel frigorifero o nel congelatore. La conservazione sottovuoto prolunga la loro freschezza, ma non previene la loro alterazione.
9. Il sistema di confezionamento sottovuoto può essere utilizzato non solo per conservare gli alimenti, bensì anche per proteggere gli oggetti preziosi (per esempio i documenti, gli apparecchi elettronici, i medicinali etc.)
10. Assicurarsi prima di ogni uso che la camera e il foro di aspirazione siano puliti e privi delle impurità.
11. Se il funzionamento dell'apparecchio viene compromesso per l'aspirazione dei residui degli alimenti (camera di aspirazione troppo piena), a tale danno non si riferisce la garanzia!

PULIZIA E MANUTENZIONE

1. Prima di procedere alla pulizia dell'apparecchio staccare sempre il cavo di alimentazione dalla rete.
2. Non mettere l'apparecchio né le sue parti nell'acqua né nella lavastoviglie.
3. Non utilizzare i mezzi abrasivi, né solventi, né l'acqua bollente per pulire l'apparecchio o le sue parti.
4. Pulire l'apparecchio utilizzando un panno umido ed un detergente delicato. Utilizzare un panno di carta per eliminare i residui degli alimenti e dei liquidi.
5. Prima di riutilizzare l'apparecchio lasciarlo asciugare per bene, insieme con tutti gli accessori.

Pulizia dei sacchetti e dei barattoli per l'eventuale riutilizzo

Prima che i sacchetti vengano riutilizzati devono essere lavati nell'acqua saponata e sciacquati bene.

Avvertimento importante:

Non utilizzare le lavastoviglie; La temperatura alta distruggerebbe sia i sacchetti che i barattoli.

Non immergere i coperchi dei barattoli nell'acqua, pulirli utilizzando un panno umido ed un detergente delicato.

I barattoli non sono destinati al riscaldamento degli alimenti nei forni a microonde e per la conservazione degli alimenti nel congelatore.

Avvertimento:

Non riutilizzare i sacchetti utilizzati per il confezionamento della carne cruda, riscaldati nell'acqua bollente o nel forno a microonde.

SOLUZIONE DEI PROBLEMI

1. L'apparecchio non funziona

- Verificare se il cavo di alimentazione sia collegato correttamente.
- Controllare il posizionamento corretto del sacchetto, verificare se non si trovi al di fuori della camera di aspirazione.
- Assicurarsi che il coperchio sia chiuso bene.

2. Nel sacchetto c'è sempre l'aria

- Assicurarsi che l'estremità aperta del sacchetto è inserita correttamente nella camera di aspirazione. Se il bordo del sacchetto si trova oltre la guarnizione dell'incavo di aspirazione, l'aria non viene aspirata anche se la saldatura sarà a tenuta ermetica.
- Verificare la tenuta del sacchetto immergendolo nel recipiente con l'acqua. Le eventuali bolle d'aria rilevano una fuga qualsiasi. In tal caso utilizzare un altro sacchetto oppure tagliare via il punto saldato perdente ed operare un'altra saldatura.
- Non operare mai altre saldature sui lati dei sacchetti. I sacchetti hanno sui lati un sigillatura speciale. Ogni tentativo di saldatura laterale può compromettere la tenuta del sacchetto.

3. L'aria è stata eliminata dal sacchetto, comunque vi è entrata di nuovo.

- Controllare la tenuta del sacchetto (si veda il paragrafo precedente).
- Se rilevato il punto di perdita nella saldatura, tagliare via la saldatura esistente ed operare una nuova.
- L'umidità contenuta negli alimenti o gli alimenti stessi (succhi, grassi, briciole etc.) ostacolano la corretta sigillatura del sacchetto. Riaprire il sacchetto, asciugare e pulire il punto di saldatura ed operare di nuovo la sigillatura.
- Quando si confezionano gli oggetti con spigoli taglienti il sacchetto può essere bucato. Avvolgere gli alimenti e gli oggetti con spigoli taglienti in un materiale morbido (per esempio un panno di carta) e solo dopo metterli nel sacchetto da saldare.

4. Durante la saldatura nel punto di saldatura se creano i buchi.

L'elemento di saldatura è sovrarisaldato in seguito all'uso ripetuto dell'apparecchio. Prima di riutilizzare l'apparecchio aspettare almeno 1 minuto che si raffreddi.

ACCESSORI ACQUISIBILI SUCCESSIVAMENTE

Per l'apparecchio in questione possono essere acquisiti separatamente i seguenti accessori:

codice	nome	codice barra
VB2203	set delle pellicole per il confezionamento sottovuoto n. 2 pz	8594049740314
VB2806	set delle pellicole per il confezionamento sottovuoto n. 2 pz	8594049740321
VD8100	set dei barattoli per il confezionamento sottovuoto n. 3 pz	8594049740352
VB2023	set dei sacchetti con zip per la generazione del vuoto n. 12 pz	8594049740338
VB2635	set dei sacchetti con zip per la generazione del vuoto n. 12 pz	8594049740345

SICUREZZA DEGLI ALIMENTI

Il processo del confezionamento sottovuoto prolunga la freschezza degli alimenti eliminando l'aria dal contenitore o dal sacchetto in cui l'alimento si tiene conservato. Si riduce così l'ossidazione degli alimenti che altrimenti compromette il loro valore nutritivo, il sapore e la loro qualità in generale.

L'eliminazione dell'aria contribuisce inoltre al rallentamento della proliferazione dei microorganismi che in certe condizioni possono causare l'alterazione degli alimenti. Tra questi microorganismi appartengono in particolare:

Muffe - non riescono a crescere nell'ambiente con basso contenuto dell'ossigeno e perciò il confezionamento sottovuoto è un metodo efficace per sopprimere la loro proliferazione.

Lievito - esige per la propria proliferazione l'acqua, lo zucchero e la temperatura adeguata. Può sopravvivere

nell'ambiente sia con l'aria che senza. Per rallentare la proliferazione del lievito è necessario abbassare la temperatura. Il congelamento ferma la sua proliferazione completamente.

Batteri - la proliferazione di questi microorganismi può essere limitata in modo significativo alla temperatura di 4 °C ed inferiore. Il congelamento a temperatura di -17 °C non uccide i microorganismi, ma rallenta la loro crescita e proliferazione. Nel caso di lunga conservazione degli alimenti soggetti ad un'alterazione veloce combinare il loro confezionamento sottovuoto con il congelamento. Una volta scongelati, tenerli comunque conservati a temperature basse.

AVVERTIMENTO:

Il confezionamento sottovuoto non sostituisce il processo della sterilizzazione degli alimenti. Il confezionamento sottovuoto può comunque rallentare i processi di alterazione degli alimenti. Gli alimenti soggetti all'alterazione veloce che vanno congelati o tenuti nel frigorifero devono essere conservati alle stesse temperature anche quando sono confezionati sottovuoto.

MANUALE PER LA CONSERVAZIONE DEGLI ALIMENTI

	durata di conservazione	durata di conservazione sottovuoto
Alimenti raffreddati a 5-2 °C		
Carne rossa	3-4 giorni	8-9 giorni
Carne bianca	2-3 giorni	6-9 giorni
Pesce intero	1-3 giorni	4-5 giorni
Selvaggina	1-3 giorni	5-7 giorni
Salumi	7-15 giorni	25-40 giorni
Salumi affettati	4-6 giorni	20-25 giorni
Formaggi molli	5-7 giorni	14-20 giorni
Formaggi duri	15-20 giorni	25-60 giorni
Prodotti orticoli	1-3 giorni	7-10 giorni
Frutta	5-7 giorni	14-20 giorni

Alimenti cotti o altrimenti trattati

purè, minestrone	2-3 giorni	6-10 giorni
Pasta, riso	2-3 giorni	6-8 giorni
Carne bollita, arrosta	3-5 giorni	10-15 giorni
Pane con impasto molle	2-3 giorni	6-8 giorni
Olio da frittura	10-15 giorni	25-40 giorni

Alimenti congelati -18-2 °C

Carne	4-6 mesi	15-20 mesi
Pesce	3-4 mesi	10-12 mesi
Verdura	8-10 mesi	18-24 mesi

Alimenti con la temperatura dell'ambiente 25-2 °C

Pane	1-2 giorni	6-8 giorni
Biscotti confezionati	4-6 mesi	12 mesi

Pasta	5-6 mesi	12 mesi
Riso	5-6 mesi	12 mesi
Farina	4-5 mesi	12 mesi
Frutta secca	3-4 mesi	12 mesi
Caffè macinato	2-3 mesi	12 mesi
Tè sfuso	5-6 mesi	12 mesi
Latte in polvere	1-2 mesi	12 mesi
Alimenti in polvere	1-2 mesi	12 mesi

ASSISTENZA

La manutenzione più impegnativa e/o la riparazione che richiede l'intervento sulle parti interne dell'apparecchio devono essere fatte esclusivamente dal centro di assistenza autorizzato o da una persona esperta e qualificata.

PROTEZIONE DELL'AMBIENTE

- Riciclare imballi e prodotti vecchi, alla fine di loro ciclo di vita.
- La scatola in cui si acquista il prodotto può essere recuperata come rifiuto differenziato.
- I sacchetti in polietilene (PE) possono essere recuperati come rifiuto differenziato.

Riciclaggio del prodotto alla fine della sua vita utile



L'apparecchio è identificato in conformità alla Direttiva 2012/19/EU del Parlamento europeo e del Consiglio sui rifiuti di apparecchiature elettriche ed elettroniche (RAEE). Il simbolo riportato sul prodotto indica che il prodotto stesso non può essere smaltito come rifiuto urbano. Va portato in un centro di raccolta dei rifiuti elettrici ed elettronici. Provvedendo allo smaltimento corretto del prodotto si può prevenire l'impatto negativo sull'ambiente e/o sulla salute umana nel caso di mancato riciclaggio. Lo smaltimento deve essere effettuato in conformità alle norme regolanti la gestione dei rifiuti. Le maggiori informazioni sulle modalità dello smaltimento del prodotto sono reperibili presso l'ufficio locale di amministrazione pubblica oppure nel negozio dove il prodotto è stato acquistato.



Il presente prodotto rispetta tutti i requisiti elementari stabiliti dalle normative UE inerenti.

Il produttore si riserva di apportare le modifiche ai testi relativi al prodotto, al suo disegno e alle relative specifiche tecniche senza preavviso.

AGRADECIMIENTO

Gracias por comprar este producto de la marca Concept y esperamos que quede satisfecho con él durante todo el tiempo que lo use.

Antes de usar el producto, lea con cuidado todo el manual y luego guárdelo. Asegúrese de que las demás personas que vayan a utilizar el producto se familiaricen con el presente manual.

Parámetros técnicos	
Tensión	220-240 V ~ 50 Hz
Potencia de entrada	110 W

ADVERTENCIAS IMPORTANTES DE SEGURIDAD

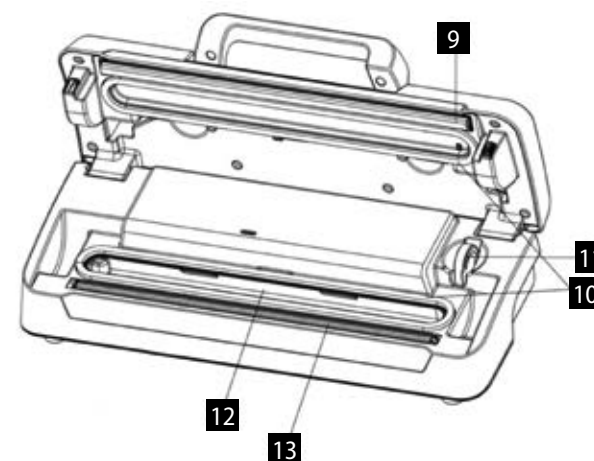
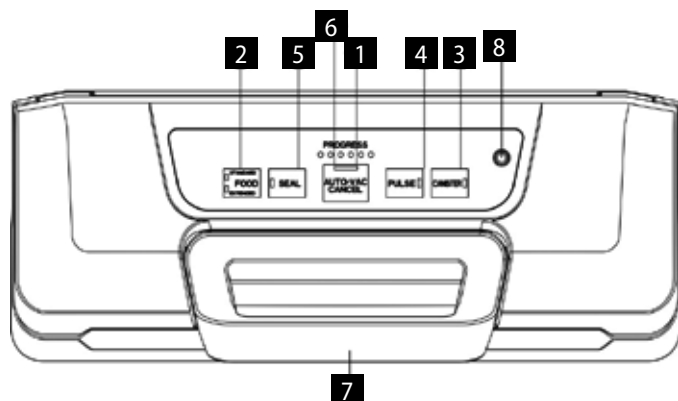
- No emplee el artefacto de una manera diferente a la descrita en el presente manual.
- Antes de utilizar por primera vez el artefacto, retire el embalaje y los materiales promocionales.
- Verifique que la tensión de red se corresponda a los valores indicados en la placa. Utilice únicamente tomacorrientes con puesta a tierra.
- Coloque el artefacto únicamente en una superficie estable y resistente al calor, apartado de fuentes de calor.
- Antes de usar, compruebe que el artefacto y sus partes no presenten señales de daños.
- No use el artefacto si no funciona correctamente.
- No retuerza el cable del artefacto.
- Para desenchufar, tire solamente del enchufe.
- No intente desarmar el artefacto.
- Si el artefacto no está en uso, desenchúfelo.
- No ponga el artefacto en el horno a microondas ni lo lave en un lavavajillas.
- No sumerja el cable o el artefacto en agua u otro líquido.
- Apague y desenchufe el artefacto antes de limpiarlo y luego de usarlo.
- El artefacto está destinado únicamente para uso hogareño; no está destinado para uso comercial.
- Controle regularmente el artefacto y el cable por daños. No encienda el artefacto si está dañado.
- No repare usted mismo el artefacto. Diríjase a un servicio autorizado.
- Los niños mayores de 8 años y las personas mayores o con capacidades físicas o mentales reducidas, o con insuficiente experiencia y conocimientos pueden utilizar el artefacto únicamente bajo supervisión

o si se les ha enseñado a utilizarlo de una manera segura y son conscientes de los eventuales riesgos. El mantenimiento y limpieza realizados por el usuario no pueden ser llevados a cabo por niños menores de 8 años y sin supervisión. Los niños menores de 8 años deben mantenerse fuera del alcance del artefacto y su cable. Los niños no deben jugar con el artefacto.

- Los niños y las personas mayores o con capacidades físicas o mentales reducidas, o con insuficiente experiencia y conocimientos pueden utilizar el artefacto únicamente bajo supervisión o si se les ha enseñado a utilizarlo de una manera segura y son conscientes de los eventuales riesgos.

En caso de incumplimiento de las instrucciones del fabricante, cualquier reparación no será reconocida por la garantía.

DESCRIPCIÓN Y FUNCIONES DEL PRODUCTO



- 1 Auto Vac / Cancel:** este botón tiene 2 funciones:
 - a) Cuando se presiona en modo stand-by activa la función de succión automática de aire, seguida del sellado de la bolsa.
 - b) Cuando se presiona durante la succión o el envasado al vacío, detiene automáticamente el proceso.
- 2 Food:** sirve para seleccionar el tiempo de envasado al vacío (el indicador luminoso muestra la función activa).
 - c) Dry: para bolsas secas y envasado sin humedad.
 - d) Moist: para bolsas y alimentos más húmedos.
- 5 Canister:** esta función sirve para envasar al vacío sachés VD8100 (ver accesorios opcionales).
- 6 Pulse:** activa la succión de aire cuando se mantiene presionado y la detiene cuando se suelta.
- 7 Seal:** este botón tiene 2 funciones:
 - a) Sellado del extremo abierto de una bolsa sin succión de aire (p.e. para rollos de vacío).
 - b) Si la función Auto/Vac está activa, el botón Seal detiene inmediatamente la succión y el artefacto empieza a sellar la bolsa. Esto permite regular la presión en la bolsa para evitar abollar alimentos frágiles, por ejemplo.
- 6 Progress:** muestra el curso del envasado al vacío
- 7 Mango:** cierra la tapa del artefacto. Al artefacto no funciona si la tapa no está bien cerrada.
- 8 Orificio de succión**
- 9 Sello de las barras de soldadura**
- 10 Sello de la cámara de vacío**
- 11 Cortador de película plástica**
- 12 Cámara de vacío:** sirve para colocar el extremo abierto de la bolsa en su interior, succionar el aire y capturar el líquido que sale de la bolsa.
- 13 Barra de soldadura**

Nota: El producto incluye una manguera de succión.

MANUAL DE USO

Producción de bolsas con el rollo Concept Fresh – VB2203, VB2806 (ver accesorios opcionales)

1. Enchufe el artefacto.
2. Desenrolle la cantidad de película plástica que necesite y córtela con el cortador (11) o con tijeras, dejando unos 10 cm para sellar la bolsa. Si desea volver a usar las bolsas, agregue unos 1,5 cm en cada uso para poder cortar la soldadura y hacer una nueva. Corte ambos bordes en dirección perpendicular al rollo.
3. Abra la tapa y coloque uno de los bordes dentro del artefacto de manera que el borde de la película plástica toque el sello de la cámara de vacío.
4. Cierre la tapa y fijela presionando el mango. Presione Seal para iniciar el sellado de la parte inferior de la bolsa.
5. Abra la tapa y retire la bolsa. De esta manera la bolsa está cerrada y lista para usar.

Sellado al vacío de bolsas listas de los rollos Concept VB2203, VB2635 (ver accesorios opcionales)

1. Llene la bolsa dejando vacíos unos 7,5 cm del extremo abierto. Esta parte no debe estar manchada con alimentos ni afuera ni adentro.
2. Coloque el extremo abierto de la bolsa en la cámara de vacío, entre los sellos. El borde de la bolsa no debe estar doblado o arrugado.
3. Cierre la tapa y fijela presionando el mango. Presione Food (2) para elegir el modo de sellado (dry/moist) según la humedad de los alimentos. Presione Auto/Vac para iniciar el proceso de envasado al vacío y sellado de la bolsa.

Advertencias importante:

Use únicamente bolsas originales de los rollos **Concept Fresh VB2203 a VB2806**.

Elimine el exceso de humedad de los alimentos antes de envasar.

No envasar al vacío bolsas con líquidos.

Envasado al vacío en sachés Concept fresh VD8100 (ver accesorios opcionales)

1. Llene el saché dejando 2,5 cm vacíos.
2. Limpie cualquier resto de alimentos o humedad del borde del saché.
3. Inserte uno de los extremos la manguera incluida con el producto en el orificio (8) y el otro en el orificio de la tapa o el tapón del saché.
4. Ponga el tapón del saché VD8100 en posición SEAL. Active la máquina presionando el botón Canister (3). El artefacto se apaga automáticamente luego de completar el proceso. Retire la manguera de la tapa de la máquina y guarde el saché de la manera apropiada.

Advertencias importante:

El sellador se calienta durante el proceso de succión. **¡Evite tocarlo!**

Si desea abrir el saché:

- sachés VD8100: gire el botón en la tapa a la posición OPEN

Consejo:

Para evitar perder la manguera, recomendamos guardarla en el orificio en el interior de la tapa de la máquina.

La máquina cuenta con un orificio para guardar el cable de alimentación en su parte inferior.

No enrolle el cable alrededor del artefacto.

CONSEJOS PARA UN MEJOR RENDIMIENTO DE LA MÁQUINA

1. Evite llenar demasiado las bolsas y los sachés. Deje suficiente espacio de acuerdo a las instrucciones.
2. No use bolsas que estén sucias o húmedas en el lugar designado para el sellado. Limpie y seque bien las bolsas antes de sellarlas.
3. No deje demasiado aire en las bolsas. Antes de sellar, extraiga la mayor cantidad de aire posible de las bolsas.
4. No envasar objetos con bordes afilados que podrían perforar las bolsas. Para ellos, use un saché adecuado.
5. Deje que el artefacto se enfríe un minuto entre cada uso.
6. Evite el ingreso de líquidos a la cámara o el orificio de succión y el consiguiente daño a la máquina. Para envasar alimentos húmedos, recomendamos primero congelarlos y secar la bolsa con una toalla de papel.
7. Envasar líquidos únicamente en los sachés disponibles como accesorios opcionales. ¡Deje enfriar los líquidos!
8. Guarde los alimentos perecederos en un refrigerador o congelador inmediatamente después de envasarlos. El envasado al vacío prolonga su frescura pero no evita que se pudran.
9. Además de alimentos, el envasado al vacío puede usarse para proteger objetos valiosos como documentos, electrónicos, medicamentos, etc.
10. Antes de cada uso, verifique que la cámara y el orificio de succión estén limpios.
11. La garantía no cubre daños causados por la succión de restos de comida de bolsas demasiado llenas.

LIMPIEZA Y MANTENIMIENTO

1. Antes de cada limpieza, desconecte el artefacto del suministro eléctrico.
2. No ponga el artefacto o sus partes en agua o en un lavavajillas.
3. Evite limpiar con productos abrasivos, disolventes o agua hirviendo.
4. Limpie el artefacto con un trapo húmedo y un limpiador suave. Para limpiar restos de comida y alimentos del interior del artefacto use una toalla de papel.
5. Antes de volver a usar, deje que el artefacto y sus accesorios se enfríen.

Limpieza de bolsas y sachés para volver a usarlos

Antes de volver a usarlos limpie las bolsas en agua caliente con detergente y enjuáguelas bien.

Advertencias importante:

No use el lavavajillas, la alta temperatura podría dañar las bolsas y los sachés.

No sumerja la tapa de los sachés en agua, use un trapo húmedo y un limpiador suave.

Los sachés no son aptos para hornos a microondas y congeladores.

Advertencia:

No vuelva a usar bolsas que se emplearon para carnes crudas, fueron calentadas en agua hirviendo o en hornos a microondas.

SOLUCIÓN DE PROBLEMAS

1. La máquina no funciona

- Compruebe que esté bien enchufada y que no tenga daños.
- Compruebe que la bolsa esté bien colocada.
- Compruebe que la tapa esté bien cerrada.

2. La bolsa sigue teniendo aire

- Compruebe que el extremo abierto de la bolsa esté bien metido en la cámara de succión. Si el extremo de la bolsa está fuera del sello, el aire no se extraerá incluso si la soldadura está apretada.
- Controle la hermeticidad de la bolsa sumergiéndola en agua. Las burbujas indican que la bolsa no es hermética. En tal caso, use otra bolsa o corte el sellado y vuelva a sellar la bolsa.
- No selle las laterales de la bolsa. Las bolsas tienen sellos laterales especiales que son herméticos en todo su borde externo. Un sellado lateral podría afectar la hermeticidad y permitir el ingreso de aire.

3. El aire fue quitado de la bolsa, pero podría volver a ingresar.

- Controle el sellado de las bolsas (ver párrafo anterior).
- Si detecta una falla, corte el sello y vuelva a sellar.
- La humedad en los alimentos, o los alimentos en sí (jugos, grasas, migas, etc.) impiden el correcto sellado de la bolsa. Vuelva a abrir la bolsa, seque y limpie el punto de soldadura y vuelva a sellar.
- El envasado de objetos con bordes afilados puede perforar la bolsa. Envuelva los alimentos con bordes afilados en un material blando como una toalla de papel y vuelva a sellar la bolsa.

4. La bolsa se derrite en la soldadura.

El sellador puede sobrecalentarse luego de varios usos. Luego de cada uso deje que la máquina se enfríe alrededor de un minuto.

ACCESORIOS OPCIONALES

Es posible adquirir los siguientes accesorios para la artefacto:

código	nombre	código de barras
VB2203	juego de películas plásticas para envasar (2)	8594049740314
VB2806	juego de películas plásticas para envasar (2)	8594049740321
VD8100	juego de sachés para envasado al vacío (3)	8594049740352
VB2023	juego de sachés para envasado al vacío (12)	8594049740338
VB2635	juego de sachés para envasado al vacío (12)	8594049740345

SEGURIDAD DE LOS ALIMENTOS

El envasado al vacío prolonga la vida útil de los alimentos al retirar la mayoría del aire del envase hermético. Esto reduce la oxidación que afecta el valor nutritivo de los alimentos, así como su sabor y calidad en general.

La eliminación del aire también ralentiza la reproducción de los microorganismos que pueden reducir la calidad de los alimentos. Entre estos se encuentran:

Moho: no puede crecer en entornos con poco oxígeno y el envasado al vacío es un método eficaz para evitar su propagación.

Levaduras: para su reproducción necesitan agua, azúcar y una temperatura adecuada. Pueden sobrevivir con y sin aire. Ralentizar su crecimiento requiere de frío y el congelado lo detiene completamente.

Bacterias: el crecimiento de estos microorganismos puede limitarse significativamente a temperaturas por debajo de los 4°C. La congelación a -17°C no mata a los microorganismos, pero detiene su crecimiento y reproducción. Para almacenar alimentos perecederos, congélelos junto el envasado al vacío. Luego de descongelarlos, mantenga estos

alimentos refrigerados.

ADVERTENCIA:

El envasado al vacío no reemplaza a la conservación, sino que puede ralentizar los procesos que reducen la calidad de los alimentos. Los alimentos perecederos que deben ser congelados o almacenados en frío deben mantenerse a estas temperaturas, incluso luego del envasado al vacío.

INSTRUCCIONES PARA ALMACENAR ALIMENTOS

	tiempo de almacenamiento	tiempo de almacenamiento al vacío
Alimentos refrigerados a 5-2 °C		
Carnes rojas	3-4 días	8-9 días
Carnes blancas	2-3 días	6-9 días
Pescados enteros	1-3 días	4-5 días
Carnes de caza	1-3 días	5-7 días
Fiambres	7-15 días	25-40 días
Fiambres cortados	4-6 días	20-25 días
Quesos blandos	5-7 días	14-20 días
Quesos duros	15-20 días	25-60 días
Productos vegetales	1-3 días	7-10 días
Frutas	5-7 días	14-20 días
Alimentos cocidos		
Purés, sopas de verduras	2-3 días	6-10 días
Pastas, arroz	2-3 días	6-8 días
Carnes cocidas	3-5 días	10-15 días
Panes blandos	2-3 días	6-8 días
Aceite para freír	10-15 días	25-40 días
Alimentos congelados -18-2 °C		
Carnes	4-6 meses	15-20 meses
Pescados	3-4 meses	10-12 meses
Verduras	8-10 meses	18-24 meses
Alimentos a temperatura ambiente 25-2 °C		
Pan	1-2 días	6-8 días
Galletas envasadas	4-6 meses	12 meses
Pastas	5-6 meses	12 meses
Arroz	5-6 meses	12 meses
Harina	4-5 meses	12 meses
Frutas secas	3-4 meses	12 meses
Café molido	2-3 meses	12 meses
Té en hebras	5-6 meses	12 meses

Leche en polvo	1-2 meses	12 meses
Alimentos en polvo	1-2 meses	12 meses

SERVICIO

El mantenimiento de carácter más amplio o las reparaciones que requieran intervenir en las piezas internas del producto deben ser realizados por un servicio profesional.

PROTECCIÓN AL MEDIO AMBIENTE

- Dé preferencia al reciclado de los materiales de embalaje y los artefactos viejos.
- La caja puede ser desechada con la recolección de residuos clasificados.
- Las bolsas de polietileno (PE) deben ser llevadas para su reciclaje.

Reciclaje del artefacto al final de su vida útil:



El artefacto está etiquetado de acuerdo con la Directiva Europea 2012/19/UE sobre Residuos de Artefactos Eléctricos y Electrónicos (RAEE). El símbolo en el producto o su embalaje indica que este no debe ser incluido entre los residuos domésticos. Debe ser llevado a un centro de recolección para el reciclaje de dispositivos eléctricos o electrónicos. Procurar la correcta liquidación del producto ayuda a prevenir efectos negativos en el medio ambiente y la salud humana que podrían ser resultado de la liquidación incorrecta del producto. El artefacto debe ser desechado conforme las normas para la gestión de residuos. Podrá obtener información más detallada sobre el reciclaje del producto en la autoridad local, el servicio de tratamiento de residuos correspondiente o la tienda en donde fue adquirido.



El producto cumple con todos los requisitos básicos de las directivas UE aplicables.

El fabricante se reserva el derecho de realizar cambios en el texto, el diseño y las especificaciones técnicas.

MULȚUMIRE

Vă mulțumim pentru cumpărarea produsului marca Concept și vă dorim să fiți mulțumiți de produsul nostru pe întreaga durată de utilizare a acestuia.

Înainte de prima utilizare citiți cu atenție și în întregime manualul de utilizare și păstrați-l pentru o consultare ulterioară. Asigurați-vă că și celelalte persoane care vor folosi produsul sunt familiarizate cu instrucțiunile prezentate în prezentul manual.

Parametri tehnici	
Tensiune	220-240 V ~ 50 Hz
Consum de putere	110 W

INDICAȚII IMPORTANTE PRIVIND SECURITATEA

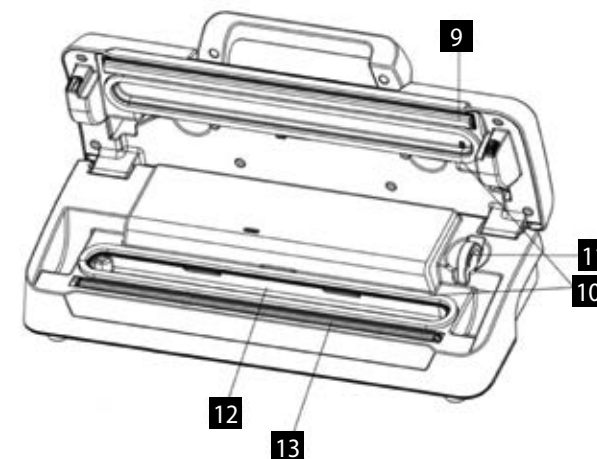
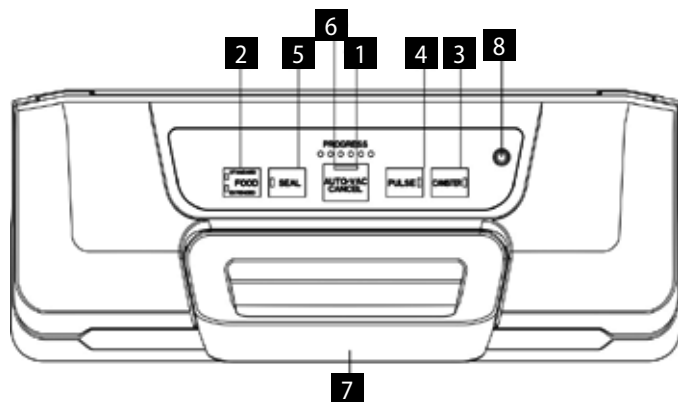
- Nu utilizați aparatul în alt mod decât cel descris în prezentul manual.
- Înainte de prima utilizare îndepărtați de pe aparat întregul material de ambalare și materialele de marketing.
- Asigurați-vă că tensiunea rețelei corespunde cu valorile înscrise pe eticheta aparatului. Folosiți numai prize de curent electric cu pământare.
- Așezați aparatul numai pe o suprafață stabilă și rezistentă termic, departe de orice alte surse de căldură.
- Înaintea utilizării controlați dacă aparatul sau elementele acestuia nu prezintă defecțiuni vizibile.
- Nu folosiți aparatul dacă nu funcționează corect.
- Nu supuneți cablul adaptorului de rețea îndoirilor sau plierilor excesive.
- La deconectarea aparatului de la rețeaua de curent electric prindeți și trageți doar de adaptor.
- Nu încercați niciodată să dezmembrați aparatul!
- Atunci când aparatul nu se folosește, scoateți adaptorul de rețea din priză de curent electric.
- Nu puneți niciodată aparatul în cuptorul cu microunde și ni-l spălați în mașina de spălat vase!
- Nu cufundați adaptorul de rețea sau aparatul în apă și nici într-un alt lichid.
- Înainte de curățare și după utilizare a se opri aparatul și a se deconecta de la priză de curent electric.
- Aparatul este destinat doar utilizării casnice, nu este destinat uzului comercial.
- Controlați periodic aparatul și cablul de alimentare dacă nu prezintă

deteriorări. Nu porniți aparatul dacă este defect.

- Nu reparați aparatul prin forțe proprii. Apelați la un service autorizat.
- Acest aparat poate fi utilizat de către copiii cu vârsta de 8 ani și peste și de către persoanele cu dizabilități fizice sau capacitate mentală redusă sau experiență și cunoștințe insuficiente doar dacă sunt supravegheate sau au fost familiarizate cu utilizarea aparatului în siguranță și pricep eventualele pericole. Curățarea și întreținerea efectuată de către utilizator nu poate fi făcută de către copii care nu au vârsta de peste 8 ani și nu sunt supravegheați. Copiii sub 8 ani trebuie să mențină distanța de siguranță față de aparat și cablu de alimentare. Copiii nu au voie să se joace cu aparatul.
- Acest aparatul nu trebuie deservit de către copii sau persoane cu capacități fizice, senzoriale sau mentală reduse sau lipsă de experiență și cunoștințe, cu excepția cazului în care sunt supravegheate sau au fost instruite privind folosirea aparatului în condiții de siguranță și au înțeles riscurile implicate.

La nerespectarea instrucțiunilor producătorului, eventuala reparație nu poate fi recunoscută ca reparație de garanție.

DESCRIEREA ȘI FUNCȚIILE PRODUSULUI



- 1 Auto Vac / Cancel** – Acest buton are 2 funcții:
 - a) La apăsarea acestui buton în modul stand-by activați funcția aspirării automate a aerului și apoi lipirea pungii vidate.
 - b) La apăsarea acestui buton în timpul aspirării/vidării, opriți imediat procesul.
 - 2 Food** – Cu ajutorul butonului „Food” alegeți dintre setările timpului de vidare (indicatorul luminos indică care funcție este activă).
 - c) Dry: pentru pungi uscate și alimente fără umiditate.
 - d) Moist: pentru pungi și alimente cu umiditate ridicată.
 - 5 Canister** – Această funcție servește vidării dozelor VD8100 (vezi accesoriile care pot fi achiziționate).
 - 6 Pulse** – Prin ținerea apăsată a acestui buton activați aspirarea aerului. Aspirarea o terminați prin eliberarea butonului „pulse”.
 - 7 Seal** – Acest buton are 2 funcții:
 - a) Lipirea capătului pungii deschise fără aspirarea aerului (de ex. la role de vidare).
 - b) Dacă este activată funcția „Auto/Vac”, la apăsarea butonului „Seal” întrerupeți imediat aspirarea iar aparatul va începe să lipească punga vidată. Astfel puteți controla vidul din pungă și eliminați prin aceasta de ex. zdrobirea alimentelor fragile.
 - 6 Progress** – indică procesul de vidare
 - 7 Măner** – prin rabatarea mânerului închideți capacul aparatului. Fără închiderea corectă a capacului aparatul nu poate fi utilizat.
 - 8 Orificiu de aspirare**
 - 9 Garnitura barei de lipire**
 - 10 Garnitura camerei de vid**
 - 11 Tăietor folie**
 - 12 Camera de vid** – Se folosește la introducerea capătului deschis al pungii în partea interioară a camerei, la aspirarea aerului din pungă și la captarea lichidului eventual scurs din pungă.
 - 13 Bara de lipire**
- Notă:** Ambalajul mai conține furtunul de aspirare.

MANUAL DE UTILIZARE

Procedeu de creare a pungilor din rolele Concept Fresh – VB2203, VB2806 (vezi secțiunea accesorii care se pot achiziționa)

1. Conectați aparatul la priza de curent electric.
2. Desfășurați de pe rolă și tăiați cu tăietorul (11) sau cu un foarfece lungimea foliei de care veți avea nevoie pentru depunerea alimentelor și adăugați cam 10 cm lungime pentru lipire și contractare a pungii. Dacă doriți să refolosiți pungile, adăugați pentru fiecare refolosire cam 1,5 cm, pentru ca după tăierea lipiturii să fie posibilă o nouă lipire. Tăiați ambele capete perpendicular pe muchia longitudinală a rolei.
3. Deschideți capacul aparatului și introduceți unul dintre capetele tăiate în aparat, în așa fel încât muchia foliei să se atingă de garnitura camerei de vidare.
4. Închideți capacul și fixați prin bascularea mânerului. Apăsăți butonul "Seal", prin aceasta începe lipirea muchiei inferioare a pungii.
5. Deschideți mânerul și scoateți punga din aparat. Astfel punga este închisă și pregătită.

Lipirea cu vidare a pungii pregătite din rolele Concept - VB2203, VB2635 (vezi secțiunea accesorii care se pot achiziționa)

1. Umpleți punga în așa fel încât să fie gol cam 7,5 cm de la capătul deschis. Această parte a pungii nu trebuie să fie contaminată din exterior și nici din interior de alimentul introdus.
2. Introduceți partea deschisă a pungii în camera de vidare între garnituri. Marginea pungii nu trebuie să fie ondulat sau mototolit.
3. Închideți capacul și fixați prin bascularea mânerului. Cu ajutorul butonului "Food" (2) setați modul de lipire (dry/moist) în funcție de umiditatea alimentului vidat. Apăsăți butonul "Auto/Vac" (1), aparatul va începe procesul de vidare și apoi va lipi automat punga.

Atenționare importantă:

Folosii în exclusivitate pungile originale executate din role **Concept Fresh VB2203 și VB2806**.

Îndepărtați excesul de umiditate la alimente înaintea vidării!

Nu vidați niciodată pungile umplute cu orice fel de lichid!

Ambalare cu vidare a alimentelor în dozele Concept fresh VD8100 (vezi secțiunea accesorii care se pot achiziționa)

1. Umpleți doza la max. 2,5 cm sub margine.
2. Dacă pe margine a dozei sunt resturi de alimente sau umiditate, ștergeți-le.
3. Furtunul, care face parte din livrarea aparatului de vidat introduceți cu un capăt în orificiul (8) iar celălalt capăt în orificiul din capacul dozei/capacului.
4. Butonul de pe capacul dozelor VD8100 puneți în poziția „SEAL”. Porniți aparatul prin apăsarea butonului "Canister" (3). După terminarea aspirării aparatul se oprește automat. Scoateți furtunul din capacul aparatului iar doza depuneți-o în modul prescris.

Atenționare importantă:

Elementul de lipire se încălzește pe toată perioada a procesului de vidare. **Nu vă atingeți de el!**

Dacă doriți să deschideți doza:

- setul de doze VD8100 - rotiți butonul de pe capac în poziția „OPEN"

Sugestie:

Pentru a preveni pierderea furtunului, recomandăm să-l păstrați în orificiul de pe partea interioară a capacului aparatului.

Aparatul este prevăzut pe partea inferioară cu orificiu pentru păstrarea cablului de alimentare.

Nu înfășurați cablul de alimentare în jurul aparatului!

SUGESTII PENTRU CEA MAI BUNĂ PERFORMANȚĂ A APARATULUI

1. Nu supra umpleți pungile și dozele. Potrivit instrucțiunilor de mai sus, lăsați întotdeauna loc suficient.
2. Nu introduceți niciodată în aparat pungile care sunt impurificate sau umede în locul în care doriți să faceți lipirea. Ștergeți și uscați bine întotdeauna capetele pungilor înaintea lipirii.
3. Nu lăsați în pungă prea mult aer. Înaintea lipirii eliminați întotdeauna din pungă cât mai mult aer.
4. Nu vidați obiectele cu muchiile ascuțite, care ar putea să spargă punga. Pentru aceste obiecte folosiți întotdeauna doze corespunzătoare.
5. Lăsați aparatul să se răcească timp de 1 minut între pachete.
6. Împiedicați intrarea lichidelor în camera sau în orificiul de aspirare și deteriorarea ulterioară a aparatului. Dacă aveți nevoie să vidați alimente umede, recomandăm să le congelați mai întâi și să ștergeți punga cu un prosop.
7. Lichidele a se vida numai în dozele care sunt distribuite ca și accesorii care pot fi achiziționate. Lichidele lăsați întotdeauna să se răcească!
8. Alimentele perisabile a se păstra după ambalare întotdeauna în frigider sau în congelator. Vidarea doar prelungeste prospețimea lor însă nu le protejează împotriva alterării.
9. Sistemul de vidare poate fi folosit nu numai la păstrarea alimentelor dar și ca protecție a obiectelor de valoare (de ex. documente, aparate electronice, medicamente etc.)
10. Verificați înaintea fiecărei utilizări dacă camera și orificiul de aspirare sunt curate și lipsite de orice impurități.
11. Dacă se ajunge la deteriorarea aparatului prin aspirarea resturilor de mâncare din camera de aspirare prea umplută, această deteriorare nu este o defecțiune de garanție!

CURĂȚARE ȘI ÎNTREȚINERE

1. Înaintea curățării scoateți întotdeauna cablul de alimentare din priză.
2. Nu puneți aparatul sau părțile acestuia în apă sau în mașină de spălat vase.
3. Nu folosiți produse abrazive, solvenți și nici apă fierbinte la curățarea oricărei părți a aparatului.
4. Ștergeți aparatul cu o cârpă umedă și un produs de curățare fin. Resturile de mâncare din interiorul aparatului a se șterge cu un șervețel din hârtie.
5. Lăsați aparatul să se usuce bine înaintea unei alte utilizări.

Curățarea pungilor și a dozelor pentru reutilizare

Înaintea reutilizării pungile trebuie spălate în apă caldă cu detergent și apoi limpezite bine.

Atenționare importantă:

Nu folosiți mașina de spălat vase; pungile și dozele s-ar deteriora prin căldura prea mare.

Capacele dozelor a nu se cufunda în apă, ștergeți-le doar cu o cârpă umedă și un produs de spălare fin.

Dozele nu sunt destinate încălzirii în cuptorul cu microunde și păstrare în congelator.

Atenționare:

Nu refolosiți pungile în care a fost păstrată anterior carnea crudă, au fost încălzite în apă fierbinte sau în cuptorul cu microunde.

SOLUȚIONAREA PROBLEMELOR

1. Aparatul nu funcționează

- Controlați dacă este conectat corect cablul de alimentare și dacă nu este deteriorat.
- Controlați dacă punga este amplasată corect și nu este în afara camerei de aspirare.
- Asigurați-vă că capacul este închis corect.

2. În pungă rămâne aer

- Verificați dacă capătul deschis al pungii este introdus corespunzător în camera de aspirare. Dacă marginea pungii este după garnitura canalului de aspirare, aerul nu va fi scos, chiar dacă lipitura va fi etanșă.
- Controlați etanșeitatea pungii prin cufundare într-un vas umplut cu apă. Bulele de aer ieșite vor indica orice neetanșeitate a pungii. În acest caz folosiți o altă pungă sau tăiați lipitura neetanșă și lipiți din nou punga.
- Nu faceți niciodată lipituri pe părțile laterale ale pungilor. Pungile sunt prevăzute cu lipiturile laterale speciale, care sunt etanșe pe întreaga lungime a muchiei exterioare. Încercarea de a lipi pe lateral poate cauza neetanșeitatea pungii și poate permite pătrunderea aerului.

3. Aerul a fost îndepărtat din pungă însă a pătruns din nou în interior

- Controlați etanșeitatea pungii (vezi aliniatul anterior).
- Dacă descoperiți neetanșeitatea, tăiați lipitura și lipiți din nou.
- Umiditatea conținută în alimente sau alimentele ca atare (scurile, grăsimile, firimiturile etc.) împiedică etanșarea corectă a pungii. Deschideți punga din nou, uscați și curățați locul lipiturii și lipiți din nou.
- La ambalarea obiectelor cu muchii ascuțite se poate ajunge la perforarea acesteia. Înfășurați alimentele și obiectele cu muchii ascuțite cu un material moale (de ex. cu un șervețel de hârtie) și lipiți punga nouă.

4. Punga se topește în locul lipirii

Elementul de lipire poate fi supraîncălzit la utilizare repetată. Lăsați aparatul să se răcească timp de 1 minut după fiecare utilizare.

ACCESORII CARE SE POT ACHIZIȚIONA

La aparat pot fi achiziționate următoarele accesorii:

cod	denumire	codul de bare
VB2203	set de folii pentru ambalare în vid 2 buc.	8594049740314
VB2806	set de folii pentru ambalare în vid 2 buc.	8594049740321
VD8100	set de doze pentru păstrare în vid 3 buc.	8594049740352
VB2023	set de pungi cu fermoar pentru vidare 12 buc.	8594049740338
VB2635	set de pungi cu fermoar pentru vidare 12 buc.	8594049740345

SIGURANȚA ALIMENTELOR

Procesul de ambalare în vid prelungeste durabilitatea alimentelor prin faptul că elimină majoritatea aerului din recipientul sau punga etanșată. Astfel reduce oxidarea alimentelor, care influențează valoarea nutritivă a acestora, gustul și calitatea în general.

De asemenea, eliminarea aerului încetinește creșterea microorganismelor care pot degrada calitatea alimentelor în anumite condiții. Aceste microorganisme includ în special:

Mucegai - nu poate crește într-un mediu cu conținut scăzut de oxigen și de aceea ambalarea în vid este o metodă eficientă pentru limitarea creșterii acestuia.

Levuri - pentru înmulțire și creștere au nevoie de apă, zahăr și temperatură adecvată. Pot supraviețui în aer și în mediu fără aer. Încetinirea creșterii levurilor necesită refrigerare. Congelarea oprește complet creșterea lor.

Bacterii - creșterea acestor microorganisme poate fi limitată semnificativ la temperaturi de 4 °C și mai puțin.

Congelarea la temperatura de -17 °C nu omoară microorganismele însă oprește creșterea și înmulțirea acestora. În cazul depozitării de lungă durată a alimentelor perisabile congelați întotdeauna prin folosirea simultană a tehnologiei de ambalare în vid. După decongelare păstrați aceste alimente și în continuare răcite la temperaturi mai joase.

ATENȚIONARE:

Ambalarea în vid nu înlocuiește procesul de conservare. Ambalarea în vid este însă capabilă să încetinească procesele care duc la stricarea alimentelor. Alimentele perisabile care trebuie congelate sau păstrate în frigider trebuie păstrate în aceste condiții și după ambalare în vid.

INSTRUCȚIUNI PENTRU PĂSTRAREA ALIMENTELOR

	durata de păstrare	durata de păstrare în vid
Alimente refrigerate 5-2 °C		
Carne proaspătă	3-4 zile	8-9 zile
Carne albă	2-3 zile	6-9 zile
Pești întregi	1-3 zile	4-5 zile
Vânat	1-3 zile	5-7 zile
Mezeluri	7-15 zile	25-40 zile
Mezeluri tăiate	4-6 zile	20-25 zile
Brânzeturi moi	5-7 zile	14-20 zile
Brânzeturi tari	15-20 zile	25-60 zile
Produse vegetale	1-3 zile	7-10 zile
Fructe	5-7 zile	14-20 zile

Alimente fierțe, preparate

Piure, supă de legume	2-3 zile	6-10 zile
Paste făinoase, orez	2-3 zile	6-8 zile
Carne fiartă, prăjită	3-5 zile	10-15 zile
Produse de patiserie moi	2-3 zile	6-8 zile
Ulei de prăjit	10-15 zile	25-40 zile

Alimente congelate -18-2 °C

Carne	4-6 luni	15-20 luni
Pește	3-4 luni	10-12 luni
Legume	8-10 luni	18-24 luni

Alimente la temperatura camerei 25-2 °C

Pâine	1-2 zile	6-8 zile
Fursecuri ambalate	4-6 luni	12 luni
Paste făinoase	5-6 luni	12 luni
Orez	5-6 luni	12 luni
Făină	4-5 luni	12 luni
Fructe uscate	3-4 luni	12 luni
Cafea măcinată	2-3 luni	12 luni

Ceai vrac	5-6 luni	12 luni
Lapte praf	1-2 luni	12 luni
Alimente pulbere	1-2 luni	12 luni

SERVICE

Întreținerea cu caracter mai amplu sau reparația care necesită o intervenție la părțile interioare ale produsului, trebuie să fie executate de către un specialist calificat sau de un service.

PROTECȚIA MEDIULUI

- Optați pentru reciclarea materialelor de ambalare și a aparatelor vechi.
- Cutia de la aparat poate fi predată la un centru de colectare a deșeurilor sortate.
- Predați pungile din polietilenă (PE) la un centru de colectare a materialelor în vederea reciclării.

Reciclarea aparatului la sfârșitul duratei de viață:



Acest aparat este însemnat în conformitate cu Directiva Europeană 2012/19/UE privind deșeurile de echipamente electrice și electronice (DEEE). Simbolul de pe produs sau de pe ambalaj indică faptul că acest produs nu aparține deșeurilor menajere. Trebuie dus la un centru de colectare pentru reciclarea echipamentelor electrice și electronice. Prin asigurarea eliminării corecte a acestui produs veți contribui la prevenirea impactului negativ asupra mediului și a sănătății umane, care ar fi cauzate prin eliminare necorespunzătoare. Eliminarea trebuie efectuată în conformitate cu reglementările privind gestionarea deșeurilor. Informații mai detaliate privind reciclarea acestui produs veți obține de la autoritățile locale competente, serviciile de eliminare a deșeurilor menajere sau în magazinul unde ați cumpărat produsul.



Acest produs îndeplinește toate cerințele de bază ale Directivei UE relevante.

Modificările textului, a designului și a specificațiilor tehnice pot fi făcute fără o atenționare prealabilă. Ne rezervăm dreptul la efectuarea acestor modificări.

CZ

Záruční podmínky

SK

Záručné podmienky

PL

Karta gwarancyjna

HU

Garanciális feltételek

LV

Garantijas talons

EN

Warranty Certificate

DE

Garantiebedingungen

FR

Conditions de garantie

IT

Condizioni di garanzia

ES

Condiciones de garantía

RO

Condiții de garanție

Záruka

Výrobce (příp. dovozce) odpovídá za to, že výrobek vyhovuje požadavkům právních předpisů a vyhovuje požadavkům stanovených příslušnými technickými normami. Dále odpovídá za to, že výrobek má takové vlastnosti, které výrobce popsal v dokumentech vztahujících se ke zboží nebo které spotřebitel očekával s ohledem na povahu zboží a na základě reklamy výrobcem prováděné, jakož i odpovídá za to, že se výrobek hodí k účelu, který pro jeho použití výrobce uvádí nebo ke kterému se věc tohoto druhu obvykle používá.

Záruční doba za jakost výrobku trvá 24 měsíců od data převzetí výrobku spotřebitelem.

Záruka se nevztahuje na opotřebení výrobku způsobené jeho obvyklým užíváním. Právo z vadného plnění spotřebiteli nenáleží, pokud před převzetím výrobku věděl, že výrobek má vadu, anebo pokud vadu sám způsobil.

Záruka se nevztahuje na případy, kdy (zejména):

- nebyly dodrženy podmínky pro instalaci, provoz a obsluhu výrobku, které jsou uvedeny v návodu k obsluze výrobku,
- k závadě došlo vlivem mechanického, tepelného nebo chemického poškození, zkratem, přepětím v síti nebo nesprávnou instalací,
- k závadě došlo neodborným zásahem třetí osoby,
- k závadě došlo při živelné události,
- k závadě došlo nedostatečnou nebo nevhodnou údržbou v rozporu s návodem k obsluze včetně závad způsobených vodními a jinými usazeninami,
- ke změně barvy topných ploch nebo poškrábání ploch došlo v souvislosti s jejich obvyklým používáním,
- se jedná o vzhledové a funkční změny způsobené slunečním zářením, tepelným zářením nebo vodními a jinými usazeninami,
- uplyne životnost některých součástí výrobku, např. akumulátorů, žárovek atd.

Záruka se nevztahuje na plnění, která byla bezplatně poskytnuta spolu s výrobkem (dárky, propagační předměty, apod.).

Uplatnění reklamace

Reklamací vady výrobku je třeba uplatnit bez zbytečného odkladu po jejím zjištění, nejpozději však před uplynutím záruční doby.

Reklamací výrobku uplatňuje spotřebitel u prodejce, u kterého výrobek zakoupil, případně u kteréhokoliv z autorizovaných servisních středisek, jejichž seznam je součástí balení výrobku, případně je uveden na internetu na adrese www.my-concept.com.

Při reklamaci výrobku je nutno výrobek řádně očistit a bezpečně zabalit tak, aby nedošlo k poškození při jeho případné přepravě do autorizovaného servisního střediska, není-li výrobek předáván osobně.

Spotřebitel je povinen prokázat uzavření kupní smlouvy předložením dokladu o koupi výrobku.

Zároveň s reklamací spotřebitel sdělí popis vytykané vady a provede volbu reklamačního nároku.

Vyřízení reklamace

Jedná-li se o odstranitelnou vadu, má spotřebitel právo na bezplatné, včasné a řádné odstranění vady.

Není-li to vzhledem k povaze vady neúměrné, může spotřebitel požadovat dodání nového výrobku bez vad (výměnu), nebo týká-li se vada jen součástí výrobku, výměnu takové součásti. Je-li však požadavek na výměnu výrobku nebo jeho součástí vzhledem k povaze vady neúměrný, zejména lze-li vadu odstranit bez zbytečného odkladu, má spotřebitel právo na bezplatné odstranění vady.

Jedná-li se o neodstranitelnou vadu, případně vznikne-li spotřebiteli nárok na výměnu výrobku nebo jeho součástí, avšak tato výměna není možná, např. z důvodu vyprodání daného výrobku, má spotřebitel právo výrobek vrátit (odstoupení od smlouvy).

Právo na dodání nového výrobku (výměnu), nebo výměnu součástí výrobku má spotřebitel i v případě odstranitelné vady, pokud nemůže věc řádně užívat pro opakovaný výskyt vady po opravě nebo pro větší počet vad. V takovém případě má spotřebitel i právo na vrácení výrobku (odstoupení od smlouvy).

Nedojde-li k vrácení výrobku (odstoupení od smlouvy) nebo neuplatní-li spotřebitel právo na dodání nového výrobku bez vad (výměnu), na výměnu jeho součástí nebo na opravu výrobku, může požadovat přiměřenou slevu. Spotřebitel má právo na přiměřenou slevu i v případě, kdy mu nemůže být dodán nový výrobek bez vad, vyměněna součást výrobku nebo výrobek opraven, jakož i v případě, nedojde-li ke zjednání nápravy v přiměřené době nebo by zjednání nápravy spotřebiteli působilo značné obtíže.

Prodávající, autorizované servisní středisko, či jimi pověřený pracovník, rozhodne o reklamaci ihned, ve složitých případech do tří pracovních dnů. Do této lhůty se nezapočítává doba přiměřená podle druhu výrobku potřebná k odbornému posouzení vady. Reklamací včetně odstranění vady musí být vyřízena bez zbytečného odkladu, nejpozději do 30 dnů ode dne uplatnění reklamace, pokud se prodávající nebo autorizované servisní středisko vyřizující reklamaci se spotřebitelem nedohodne na delší lhůtě.

Podrobnosti o produktu

Model:	
Výrobní číslo:	
Datum prodeje:	Razítko a podpis prodejce:

Při vrácení výrobku (odstoupení od smlouvy) je spotřebitel povinen provést vrácení rovněž příslušenství výrobku a všech dokumentů dodaných s výrobkem.

Spotřebitel nemá nárok na vydání vadných dílů a součástí výrobku, které byly vyměněny v rámci opravy výrobku.

Veškerá další práva spotřebitele, která se ke koupi výrobku vážou, nejsou těmito záručními podmínkami dotčena.

Pozn.: Reklamací výrobku poškozeného při přepravě se řídí reklamačním řádem přepravce.

Výrobce:

Jindřich Valenta – Concept
 Vysokomýtská 1800, 565 01 Choceň
 Česká republika
 IČO 13216660
 tel.: +420 465 471 400, fax: +420 465 473 304,
 email: servis@my-concept.cz
 www: www.my-concept.com

Záruka

Výrobca (príp. dovozca) zodpovedá za to, že výrobok vyhovuje požiadavkám právnych predpisov a vyhovuje požiadavkám stanovených príslušnými technickými normami. Ďalej zodpovedá za to, že výrobok má také vlastnosti, ktoré výrobca popísal v dokumentoch vzťahujúcich sa k tovaru alebo ktoré spotrebiteľ očakával s ohľadom na povahu tovaru a na základe reklamy výrobcom prevádzanej, ako odpovedá i za to, že sa výrobok hodí k účelu, ktorý pre jeho použitie výrobca uvádza alebo ku ktorému sa vec tohto druhu obvykle používa.

Záručná doba za akosť výrobku trvá 24 mesiacov od dátumu prevzatia výrobku spotrebiteľom.

Záruka sa nevzťahuje na opotrebenie výrobku spôsobené jeho obvyklým používaním. Právo z vadného plnenia spotrebiteľovi nenáleží, pokiaľ pred prevzatím výrobku vedel, že výrobok má vadu, alebo pokiaľ vadu sám spôsobil.

Záruka sa nevzťahuje na prípady, kedy (najmä):

- neboli dodržané podmienky pre inštaláciu, prevádzku a obsluhu výrobku, ktoré sú uvedené v návode na obsluhu výrobku,
- k vade došlo vplyvom mechanického, tepelného alebo chemického poškodenia, ktorým, prepätím v sieti alebo nesprávnou inštaláciou,
- k vade došlo neodborným zásahom tretej osoby,
- k vade došlo pri živeľnej udalosti,
- k vade došlo nedostatočnou alebo nevhodnou údržbou v rozpore s návodom k obsluhu vrátane závad spôsobených vodnými a inými usadeninami,
- k zmene farby výhrevných plôch alebo poškríbaniu plôch došlo v súvislosti s ich obvyklým používaním,
- sa jedná o vzhľadové a funkčné zmeny spôsobené slnečným žiarením, tepelným žiarením alebo vodnými a inými usadeninami,
- uplynie životnosť niektorých súčastí výrobku, napr. akumulátorov, žiaroviek atď.

Záruka sa nevzťahuje na plnenia, ktoré boli bezplatne poskytnuté spolu s výrobkom (darčeky, propagačné predmety, apod.).

Uplatnenie reklamácie

Reklamáciu vady výrobku je potrebné uplatniť bez zbytočného odkladu po jej zistení, najneskôr však pred uplynutím záručnej doby.

Reklamáciu výrobku uplatňuje spotrebiteľ u predajcu, u ktorého výrobok zakúpil, prípadne u ktoréhokoľvek z autorizovaných servisných stredísk, ktorých zoznam je súčasťou balenia výrobku, prípadne je uvedený na internete na adrese www.my-concept.com.

Pri reklamácií výrobku je nutné výrobok poriadne očistiť a bezpečne zabaliť tak, aby nedošlo k poškodeniu pri jeho prípadnej preprave do autorizovaného servisného strediska, ak nie je výrobok predávaný osobne.

Spotrebiteľ je povinný preukázať uzavretie kúpnej zmluvy predložením dokladu o kúpe výrobku.

Zároveň s reklamáciou spotrebiteľ uvedie popis vytykanej vady a prevedie voľbu reklamačného nároku.

Vybavenie reklamácie

Ak sa jedná o odstrániteľnú vadu, má spotrebiteľ právo na bezplatné, včasné a riadne odstránenie vady.

Ak to nie je vzhľadom k povahe vady neúmerné, môže spotrebiteľ požadovať dodanie nového výrobku bez väd (výmenu), alebo ak sa týka vada len súčasti výrobku, výmenu takej súčasti. Ak je však požiadavka na výmenu výrobku alebo jeho súčasti vzhľadom k povahe vady neúmerná, najmä ak je možné vadu odstrániť bez zbytočného odkladu, má spotrebiteľ právo na bezplatné odstránenie závady.

Ak sa jedná o neodstrániteľnú vadu, prípadne ak vznikne spotrebiteľovi nárok na výmenu výrobku alebo jeho súčasti, avšak táto výmena nie je možná, napr. z dôvodu vypredania daného výrobku, má spotrebiteľ právo výrobok vrátiť (odstúpenie od zmluvy).

Právo na dodanie nového výrobku (výmenu), alebo výmenu súčasti výrobku má spotrebiteľ i v prípade odstrániteľnej vady, ak nemôže vec poriadne používať pre opakovaný výskyt vady po oprave alebo pre väčší počet väd. V takom prípade má spotrebiteľ i právo na vrátenie výrobku (odstúpenie od zmluvy).

Ak nedôjde k vráteniu výrobku (odstúpeniu od zmluvy) alebo ak neuplatní spotrebiteľ právo na dodanie nového výrobku bez väd (výmenu), na výmenu jeho súčasti alebo na opravu výrobku, môže požadovať primeranú zľavu. Spotrebiteľ má právo na primeranú zľavu i v prípade, keď mu nemôže byť dodaný nový výrobok bez väd, vymenená súčasť výrobku alebo výrobok opravený, ako i v prípade, že nedôjde k zjednaniu nápravy v primeranej dobe alebo by zjednanie nápravy spotrebiteľovi spôsobilo značné problémy.

Predávajúci, autorizované servisné stredisko, či nimi poverený pracovník, rozhodne o reklamácií ihneď, v zložitých prípadoch do troch pracovných dní. Do tejto lehoty sa nezapočítava doba primeraná podľa druhu výrobku potrebná k odbornému posúdeniu vady. Reklamácia vrátane odstránenia vady musí byť vybavená bez zbytočného odkladu, najneskôr do 30 dní odo dňa uplatnenia reklamácie, pokiaľ sa predávajúci alebo autorizované servisné stredisko vybavujúce reklamáciu so spotrebiteľom nedohodne na dlhšej lehote.

Pri vrátení výrobku (odstúpení od zmluvy) je spotrebiteľ povinný vrátiť peniaze a tiež príslušenstvo výrobku a všetkých dokumentov dodaných s výrobkom.

Spotrebiteľ nemá nárok na vydanie vadných dielov a súčastí výrobku, ktoré boli vymenené v rámci opravy výrobku.

Všetky ďalšie práva spotrebiteľa, ktoré sa ku kúpe výrobku viažu, nie sú týmito záručnými podmienkami dotknuté.

Pozn.: Reklamácia výrobku poškodeného pri preprave sa riadi reklamačným poriadkom prepravcu.

Výrobce:

Jindřich Valenta – Concept
Vysokomýtská 1800, 565 01 Choceň
Česká republika
IČO 13216660
tel.: + 420 465 471 400, fax: +420 465 473 304
email: servis@my-concept.cz
[www: www.my-concept.com](http://www.my-concept.com)

Distribútor:

ELKO Valenta - Slovakia, s. r. o.
Hurbanova 1563/23, 911 01 Trenčín
Slovenská republika
tel.: +421 326 583 465, fax: +421 326 583 466
email: info@my-concept.sk
[www: www.my-concept.sk](http://www.my-concept.sk)

Podrobnosti o produkte

Model:	
Výrobné číslo:	
Dátum predeja:	Pečiatka a podpis predejca:

Gwarancja

Producent (lub importer) zapewnia, że produkt jest zgodny z wymogami prawnymi i spełnia odpowiednie normy techniczne. Produkt posiada właściwości, zawarte w dokumentacji produktowej, oczekiwane ze względu na charakter towaru oraz wskazane w re-klamie prowadzonej przez producenta. Producent zapewnia, że produkt nadaje się do celów konsumpcyjnych, do których ma zastosowanie lub do których stosuje się zwykle tego rodzaju produkt.

Okres gwarancji wynosi 24 miesiące od daty otrzymania produktu przez konsumenta.

Gwarancja nie obejmuje uszkodzeń mechanicznych spowodowanych użytkowaniem.

Prawo gwarancji za wady rzeczy nie przysługuje, jeżeli klient wiedział przed zakupem, że produkt ma wadę lub usterkę lub sam ją spowodował.

Gwarancja nie ma zastosowania w przypadkach, w których:

- nie zostały dotrzymane warunki w zakresie instalacji, obsługi oraz konserwacji produktu, wymienione w instrukcji obsługi produktu,
- awaria była spowodowana mechanicznie, termicznie lub dotyczy chemicznych uszkodzeń, nastąpiła w wyniku zwarcia, zmian napięcia sieci lub nieprawidłowej instalacji,
- wada rzeczy wystąpiła w wyniku działań osób trzecich,
- wada rzeczy wystąpiła w wyniku kłęski żywiołowej,
- wada rzeczy wystąpiła w wyniku nieodpowiedniej lub niewłaściwej konserwacji, niezgodnej z instrukcją obsługi, w tym wady spowodowane przez wodę i inne osady,
- wystąpiły zmiany kolorystyki elementów grzewczych oraz zarysowania powierzchni wynikające z użytkowania,
- wystąpiły wizualne i funkcjonalne zmiany wywołane przez światło słoneczne, promieniowanie ciepła lub wodę i inne osady,

Gwarancja nie ma zastosowania do transakcji, w których produkty zostały przekazane nieodpłatnie (prezenty, artykuły promocyjne, itp.).

Zgłoszenie reklamacji

Reklamacja na wadę produktu musi zostać zgłoszona natychmiast po wykryciu, bez zbędnej zwłoki, nie później jednak niż przed upływem okresu gwarancyjnego.

Praw wynikających z gwarancji można dochodzić u dystrybutora, u którego produkt został zakupiony lub w dowolnych autoryzowanych centrach serwisowych, których lista znajduje się na opakowaniu produktu, bądź jest umieszczona w Internecie pod adresem www.my-concept.com.

Produkt zgłaszany do reklamacji musi być odpowiednio oczyszczony i bezpiecznie zapakowany, aby uniknąć uszkodzenia w trakcie transportu do autoryzowanego centrum serwisowego, chyba że produkt jest przekazany osobiście.

Warunkiem ważności gwarancji jest udowodnienie zawarcia umowy sprzedaży poprzez przedstawienie dowodu zakupu.

Zgłoszenie reklamacyjne musi zawierać wskazanie domniemanej wady oraz roszczenie reklamacyjne.

Rozpatrywanie reklamacji

W przypadku wystąpienia wady, którą można usunąć, konsument ma prawo do bezpłatnego, terminowego i właściwego usunięcia wady.

W przypadku wystąpienia istotnej wady dla funkcjonowania produktu, konsument może żądać dostarczenia nowego produktu bez wad (wymiana) lub jeśli dotyczy to tylko elementu produktu, wymianę takiego elementu. Jednakże, jeżeli możliwe jest usunięcie wady bez zbędnej zwłoki, żądanie wymiany produktu lub jego części z uwagi na charakter wady, nie ma zastosowania, a konsument ma prawo do bezpłatnej naprawy.

W przypadku braku możliwości usunięcia wady, konsument ma prawo do wymiany produktu lub jego elementów, jak również do zwrotu produktu (odstąpienie od umowy).

Prawo do otrzymania nowego produktu (wymiana) lub jego elementów, ma konsument, który z powodu braku możliwości usunięcia wady lub w wyniku powtarzającego się występowania wady nie może prawidłowo korzystać z produktu. W takim przypadku konsument również ma prawo do zwrotu produktu (odstąpienie od umowy).

W przypadku wystąpienia wad, jeżeli nie ma zastosowania: zwrot produktu (odstąpienie od umowy) lub prawo otrzymania nowego produktu bez wad (wymiana), wymiana części lub naprawa produktu, klient może zażądać obniżenia ceny. Konsument ma prawo do odpowiedniej obniżki ceny, wówczas gdy nie może być dostarczony nowy produkt bez wad, dostarczona część produktu lub naprawiony produkt, a także w przypadku kiedy czynności mające na celu usunięcie wady nie zostały wykonane w rozsądnym terminie, w celu zadośćuczynienia za wynikię trudności.

Sprzedawca, autoryzowane centrum serwisowe lub inny upoważniony pracownik niezwłocznie informuje o sposobie rozpatrzenia reklamacji, w skomplikowanych przypadkach w ciągu trzech dni roboczych. Okres ten nie obejmuje czasu wymaganego do oceny właściwych ekspertów. Usunięcie wad powinno odbyć się bez zbędnej zwłoki, nie później niż 30 dni od daty zgłoszenia roszczenia, chyba że sprzedawca lub autoryzowane centrum serwisowe obsługi reklamacji wspólnie z konsumentem ustalą dłuższy okres czasu.

Podczas zwrotu produktu (odstąpienia od umowy) konsument jest zobowiązany do zwrotu wszystkich akcesorii i dołączenie do produktu całej otrzymanej dokumentacji.

Konsument nie ma prawa do wydawania wadliwych części i elementów produktu, które zostały wymienione w ramach naprawy.

Gwarancja nie wyłącza, nie ogranicza ani nie zawieszają uprawnień kupującego wynikających z przepisów rękojmi za wady rzeczy sprzedanej.

Wady produktów powstałe w czasie transportu podlegają procedurą reklamacyjnym przewoźnika.

Niniejsza gwarancja ma zastosowanie w Unii Europejskiej

Producent:

Jindřich Valenta – Concept
Vysokomýtská 1800, 565 01 Choceň
Česká republika
IČO 13216660
tel.: + 420 465 471 400, fax: +420 465 473 304
email: servis@my-concept.cz
[www: www.my-concept.com](http://www.my-concept.com)

Importer:

CONCEPT POLSKA sp. z o. o.
ul Ostrowskiego 30, 53-238 Wrocław
tel.: +48 71 339 04 44, fax: 71 339 04 14
email: serwis@my-concept.pl
[www: www.my-concept.pl](http://www.my-concept.pl)

Dane produktu

Model:	
Numer fabryczny:	
Data sprzedaży:	Pieczętka i podpis sprzedawcy:

GARANCIÁLIS FELTÉTELEK

A gyártó (ill. forgalmazó) a garanciális időszak alatt jótállást vállal a terméknek a vonatkozó műszaki szabványokban és feltételekben meghatározott tulajdonságaira. A jótállási idő a termék fogyasztó általi megvásárlásától számított 24 hónap.

A fogyasztó a jótállás keretében jogosult a hibák (ld. alább) térítésmentes, időszerű és megfelelő elhárítására, illetve, amennyiben az a hiba jellegéből adódóan nem adekvát, jogosult a termék hibás részeinek cseréjére. A termékre vonatkozó cserejog vagy az elállás az adásvételi szerződéstől csak a jogszabályi feltételek betartásával és kizárólag akkor érvényesíthető, ha a termék nincs túlságosan elhasználva vagy megsérülve.

A garancia érvényesítésének feltételei:

- a termék használati utasításában található valamennyi utasítás betartása,
- a termék vásárlását igazoló bizonylat bemutatása.

A fogyasztó a termék meghibásodása esetén annál az eladónál érvényesítheti a garanciális jogait, akinél a terméket vásárolta.

A javításra való jog a vásárlás helyszínén vagy valamelyik márkaszervizben érvényesíthető, amelyek listája a termék csomagolásán vagy az interneten, a www.my-concept.com címen található. Ha a fogyasztó nem a legközelebbi márkaszervizt választja, akkor az emiatt keletkezett magasabb költségeket ő viseli.

A fogyasztónak szóló figyelmeztetés

A fogyasztó köteles a termék kifizetését igazoló bizonylatot megőrizni.

A termék reklamációjához a terméket gondosan meg kell tisztítani, és biztonságosan be kell csomagolni, nehogy megsérülhessen az esetleges márkaszervizbe szállítás során. A szennyezett termék átvételét az eladó elutasíthatja, illetve adott esetben kiszámlázhatja a fogyasztónak a termék tisztítási költségeit.

A gyártó (ill. forgalmazó) fenntartja a jogot arra, hogy a jogosulatlan reklamációkkal kapcsolatos költségeket ne térítse meg, valamint hogy a reklamálónak kiszámlázza a reklamáció jogosultságának kivizsgálásával, valamint megoldásával kapcsolatos elengedhetetlen költségeket.

A termék díjmentes javítására, ill. a termék visszaváltására való jog nem érvényesíthető az alábbi esetekben:

- ha a termék használati utasításában feltüntetett telepítési, üzemeltetési és kezelési feltételeket nem tartották be,
- ha a meghibásodás mechanikai, hő- vagy vegyi sérülés miatt, rövidzárlat, hálózati túlfeszültség vagy hibás telepítés miatt következett be,
- ha a meghibásodás harmadik személy szakszerűtlen beavatkozása miatt következett be,
- ha a meghibásodás vis major ok miatt következett be,
- ha a meghibásodás a nem megfelelő vagy szakszerűtlen karbantartás miatt következett be, amely nem tesz eleget a használati utasításban foglaltaknak, beleértve a vízkő és egyéb üledékek miatti meghibásodást,
- ha a termék vagy annak részei a rendeltetésszerű használat során elhasználódtak,
- ha a rendeltetésszerű használat során a fűtőfelületek elszíneződtek, vagy az egyéb felületek megkarcolódtak,
- ha a napsugárzás, hősugárzás, vízkő vagy egyéb üledékek miatt optikai vagy funkcionális változásokra került sor,
- ha letelt a termék valamely alkatrészének, pl. akkumulátor, izzó stb. élettartama

A keletkezett hiba jellegének megállapítására kizárólag a gyártó, forgalmazó, márkaszerviz, ill. adott esetben bírósági szakértő jogosult, nem pedig az eladó vagy a fogyasztó.

A garanciális javítás keretében kicserélt hibás pótalkatrészekre a fogyasztó nem tarthat igényt.

Amennyiben a fogyasztó eláll az adásvételi szerződéstől, úgy köteles visszaszolgáltatni a komplett terméket beleértve annak tartozékait, valamint a termékkel leszállított dokumentumokat is.

A termékkel együtt adott ajándékokra, amelyek nem kerültek kiszámlázásra a fogyasztónak, semmilyen jótállás nem vonatkozik.

Megjegyzés: A szállítás során megsérült termék reklamációjára a szállítmányozó reklamációs szabályzata vonatkozik.

Gyártó

Jindřich Valenta – Concept
 Vysokomýtská 1800, 565 01 Choceň
 Cseh Köztársaság
 tel: +420465471400
 fax: +420 465 473 304
 email: servis@my-concept.cz
 www: www.my-concept.com

Pārdevēja pienākums ir iepazīstināt patērētāju ar izstrādājuma parametriem un darbību, kā arī pilnībā un salasāmi aizpildīt garantijas talonu izstrādājuma pārdošanas dienā.

Ja nav pareizi aizpildīta vai nepareizi norādīta nepieciešamā informācija par izstrādājumu, garantijas talons ir nederīgs!

Ražotājs (vai piegādātājs) garantijas laika periodā ir atbildīgs par izstrādājuma tehniskajām īpašībām un tā darbību, ko paredz attiecīgās tehniskās normas un nosacījumi.

Garantijas laiks ilgst 24 mēnešus, sākot no pārdošanas datuma, ja ražotājs (vai piegādātājs) nav noteicis citādi.

Patērētājam garantijas ietvaros ir tiesības uz bezmaksas, savlaicīgu un pilnīgu izstrādājuma bojājumu novēršanu (skat. tālāk) vai, ja tas nav neadekvāti attiecībā pret bojājuma raksturu, tiesības uz izstrādājuma bojāto detaļu maiņu. Tiesības uz izstrādājuma maiņu vai pirkšanas līguma nosacījumu neievērošanu var izmantot tikai tad, ja ir izpildīti visi likumīgie nosacījumi, un tikai gadījumā, ja izstrādājums nav ticis pārmērīgi nolietots vai bojāts.

Garantija ir spēkā, ja ir izpildīti šādi nosacījumi:

- ievēroti izstrādājuma apkalpes instrukcijas norādījumi,
- uzrādīti visi pirkumu apliecinājošie dokumenti un spēkā esoša garantijas apliecība.

Ar pretenzijām par bojājumiem patērētājam jāgriežas tirdzniecības vietā, kur izstrādājums tika iegādāts. Bojājumu labošanu var pieteikt tajā pašā tirdzniecības vietā, kur tika iegādāts izstrādājums, vai arī kādā no autorizētajiem servisa centriem, kuru saraksts ir norādīts iepakojuma sastāvā, vai arī varat to atrast timekļa vietnē: www.my-concept.com.

Brīdinājums patērētājam

Patērētāja pienākums ir saglabāt garantijas talonu un pirkuma apliecinājošu dokumentu (kases čeku, pavadzīmi u.c.), kas apliecina produkta iegādi. Sūdzību gadījumā izstrādājums rūpīgi jāiztīra un jāiesaiņo tā, lai, to transportējot uz autorizēto servisa centru, tas netiktu bojāts.

Ražotājam (vai piegādātājam) ir tiesības nesegt izdevumus, kas ir saistīti ar nepamatotu sūdzību, un pieprasīt no sūdzības iesniedzēja nepieciešamo atlīdzību par izdevumiem, kas ir radušies, noskaidrojot sūdzības pamatojumu.

Tiesības uz izstrādājuma bezmaksas labošanu, respektīvi, izstrādājuma atdošanu, nav iespējams izmantot šādos gadījumos:

- ja nav tikuši ievēroti instalācijas, ekspluatācijas vai apkalpes nosacījumi, kas ir norādīti izstrādājuma lietošanas instrukcijā;
- ja bojājums ir radies mehāniskas, termiskas vai ķīmiskas iedarbības, īssavienojuma vai elektrotīkla pārsprieguma rezultātā;
- ja bojājums ir radies trešās personas neprofesionālas rīcības rezultātā;
- ja bojājums ir radies dabas katastrofas rezultātā;
- ja bojājums ir radies nepietiekošas vai nepiemērotas aprūpes dēļ, kas ir pretrunā ar lietošanas instrukciju, tostarp bojājumi, ko ir izraisījušas ūdens vai citas nogulsnes;
- ja izstrādājuma vai tā daļas nolietojums ir radies parastas lietošanas rezultātā;
- ja apsildes laukumu krāsas maiņu vai virsmu skrāpējumu ir izraisījis parasta lietošana;
- ja izskata vai funkcijas maiņu ir izraisījis saules starojums, siltums, ūdens vai citas nogulsnes;
- ja atsevišķām izstrādājuma daļām, piem., akumulatoram, spuldzēm utt., ir beidzies kalpošanas laiks.

To, kāda ir attiecīgā bojājuma izcelsme, ir tiesīgs novērtēt vienīgi ražotājs, piegādātājs, autorizētais servisa centrs vai tiesu eksperts nevis pārdevējs vai patērētājs.

Patērētājam nav tiesību uz bojātajām rezerves daļām, kas ir apmainītas garantijas remonta gaitā.

Ja patērētājs neievēro pirkšanas līguma nosacījumus, tā pienākums ir atdot izstrādājumu visā pilnībā, tostarp aprikojumu un dokumentus, kas tikuši piegādāti kopā ar izstrādājumu.

Uz dāvanām, kuras var tikt pievienotas izstrādājumam pārdošanas laikā un kuru cena no patērētāja nav iekasēta, garantija neattiecas.

Patērētājam ir tikai tās tiesības, ko nosaka likums.

Piez.: Uz sūdzībām par bojājumiem, kas ir radušies izstrādājuma transportēšanas laikā, attiecas transportētāja sūdzību iesniegšanas nolikumi.

Ražotājs:

Jindřich Valenta – Concept
Vysokomýtská 1800, 565 01 Choceň
Česká republika
IČO 13216660
tel.: + 420 465 471 400, fax: +420 465 473 304
email: servis@my-concept.cz
www: www.my-concept.com

Piegādātājs:

SIA Verners VT
Piedrujas iela 5a, Rīga LV-1073
Latvija
tālr.: +371 67 021 021
fakss: +371 67 021 000
e-pasts: info@verners.lv
www: www.verners.lv

Izstrādājuma raksturojums:

Modelis:	
Izstrādājuma numurs:	
Pārdošanas datums:	Pārdevēja paraksts un zīmogs:

Warranty

The manufacturer (or importer) is responsible for ensuring the product complies with the requirements of applicable legal regulations as well as those of the relevant technical standards. Moreover, they are responsible for ensuring the product has the properties the manufacturer described in documents related to the goods or those reasonably expected by the customer with regard to the nature of the goods or based on advertising produced by the manufacturer, and further they are responsible for ensuring the product is fit for the purpose proposed by the manufacturer or that a product of the same type is normally used for.

The quality warranty term is 24 months from product takeover by the customer.

The warranty does not apply to wear and tear caused by regular use. The customer shall not be entitled to any warranty claims if, prior to taking the product over, they knew the product contained a defect or if the defect is attributable to the customer.

The warranty specifically does not apply:

- if the product installation, operation and service conditions stipulated in the product operating manual have not been adhered to,
- to malfunctions caused due to mechanical, heat or chemical damage, short circuit, over voltage or incorrect installation,
- to malfunctions caused by an inexperienced third-party intervention,
- to malfunctions caused by natural disaster,
- to malfunctions caused by insufficient or inappropriate maintenance in violation of the operating manual, including malfunctions caused by water and other sediments,
- to changes in colour of the heating surface or to scratching of the surface caused as a result of using the products in an unusual manner,
- to appearance and functional changes caused by exposure to sunlight, thermal radiation of water and other sediments,
- if the service life of certain product parts expires, e.g. for accumulators, bulbs, etc.

The warranty does not apply to any products and services provided along with the product (gifts, promotional articles, etc.).

Filing a complaint

A complaint against a product defect must be filed as soon as identified, yet no later than before the end of the warranty term.

The customer must file a product complaint with the dealer from which they have purchased the product, or with any authorised service centre, a list of which is included in the product package, or available at www.my-concept.com.

While filing a product complaint, the product must be duly cleaned and securely packed so as to prevent any damage during its transport to an authorised service centre, where relevant, unless the product is delivered in person.

The customer must submit proof of having concluded a purchase contract for the product by producing the receipt.

While filing their complaint, the customer must indicate the noted defect and identify the preferred complaint application method.

Complaints processing

As long as the noted defect may be removed, the user has the right to have the defect duly removed free of charge on a timely basis.

Where such a procedure is not reasonable with regard to the nature of the defect, the user may require to be supplied a new defect-free product (replacement), or, where the defect applies to a part of the product only, replacement of the part concerned. However, if replacement of the product or any part thereof is not proportionate with regard to the nature of the defect, especially if the defect can be removed without undue delay, the customer has the right to have the defect removed free of charge.

If the noted defect is not removable, or if the customer becomes entitled to replacement of the product or a part thereof, yet the replacement is not possible, for example due to the product having been sold out, the customer has the right to return the product (withdrawal from the contract).

The customer shall have the right to a new product (replacement) or to replacement of a part of the product even if the defect can be removed, provided they cannot properly use the product due to repeated occurrence of the defect or due to a high number of such defects. In such a case, the customer also has the right to return the product (by withdrawing from the contract).

If the product is not returned (the customer does not withdraw from the contract), or if the customer does not apply the right to a new defect-free product (replacement), to replacement of a part thereof or to repair of the product, they may request a reasonable discount. The customer also has a right to a reasonable discount if a new defect-free product cannot be supplied to them, or if a product part cannot be replaced or the product repaired unless the situation is remedied within a reasonable time limit, or if remedying the situation would create major discomfort on the part of the customer.

The seller, authorised service centre or a staff member authorised by them must decide about each complaint immediately or within three business days in complicated cases. This term does not include a reasonable period of time, depending on the type of product concerned,

required for the defect to be assessed by an expert. A complaint, including defect removal, must be dealt with without any undue delay, yet no later than within 30 calendar days of the complaint filing date, unless the seller and the customer agree on a later deadline.

On returning the product (withdrawing from the contract) the customer must return any accessories and documents supplied along with the product.

The customer does not have the right to keep the defective parts and components of the product replaced as part of a repair of the product.

This shall be without prejudice to any other rights the customer may have in relation to the purchase of the product.

Remark: Complaints against products damaged in transport are governed by the carrier's complaints procedure.

Manufacturer

Jindřich Valenta - Concept
 Vysokomýtská 1800, 565 01 Choceň
 Czech Republic
 tel.: +420 465 471 400
 fax +420 465 473 304
 Company ID No. 13216660
 email: servis@my-concept.cz
 www: www.my-concept.com

Product data

Model:	
Production number:	
Date of purchase:	Seal and signature of vendor:

DE GARANTIEBEDINGUNGEN**Garantie**

Der Hersteller (bzw. Importeur) garantiert, dass das Produkt den Anforderungen der Rechtsvorschriften und den durch die entsprechenden technischen Normen bestimmten Anforderungen entspricht. Weiterhin, dass das Produkt über solche Eigenschaften verfügt, die der Hersteller in den zum Produkt gehörigen Dokumenten beschrieben hat oder welche der Verbraucher in Bezug auf den Charakter der Ware und auf der Grundlage der vom Hersteller durchgeführten Werbung erwartet. Der Hersteller garantiert, dass das Produkt für die von ihm angeführten Zwecke geeignet ist.

Die Garantielaufzeit beträgt 24 Monate und beginnt mit der Produktübernahme durch den Verbraucher zu laufen.

Die Garantie bezieht sich nicht auf Mängel durch Verschleiß. Der Garantieanspruch gilt nicht, wenn dem Verbraucher vor der Produktübernahme Mängel bekannt waren oder er diese selbst verursacht hat.

Ausgenommen von der Garantie sind (insbesondere):

- Nichteinhaltung von Bedingungen für Installation, Betrieb und Bedienung gemäß Bedienungsanleitung,
- Mängel durch mechanische, chemische Schäden, Kurzschluss, Netzüberspannung oder falsche Installation,
- Mängel durch unsachgemäße Eingriffe durch nicht autorisierte Personen,
- Mängel aufgrund höherer Gewalt,
- Mängel durch unsachgemäße Wartung im Widerspruch mit der Bedienungsanleitung, einschließlich Schäden durch Wasserablagerungen,
- Farbveränderungen von Heizflächen oder Verkratzen durch üblichen Gebrauch,
- Optische und funktionale Veränderungen, verursacht durch Sonnen- und Wärmeeinstrahlung oder Wasserablagerungen und andere Ablagerungen,
- Einige Zubehörteile des Produkts wegen ihrer kürzeren Lebensdauer, z.B. Akkus, Glühbirnen usw.

Die Garantie gilt nicht für Leistungen, die mit dem Produkt kostenlos zur Verfügung gestellt wurden (Geschenke, Werbeartikel usw.).

Geltendmachung der Reklamation

Produktmängel sollten unmittelbar nach deren Feststellung reklamiert werden, spätestens jedoch vor Ablauf der Garantiezeit.

Die Reklamation ist beim Verkäufer des Produkts geltend zu machen oder bei einer autorisierten Servicestelle. Die Liste der Servicestellen ist im Lieferumfang enthalten oder unter www.my-concept.com.

Das reklamierte Produkt ist gereinigt und ordnungsgemäß verpackt an die Servicestelle zu versenden, um eventuelle Transportschäden zu vermeiden, falls es nicht persönlich übergeben wird.

Der Verbraucher ist verpflichtet einen Beleg über den Vertragsabschluss und Produktkauf vorzulegen.

Der Verbraucher ist verpflichtet den Mangel genau zu beschreiben, einschließlich des Reklamationsanspruches.

Reklamationsverfahren

Kann der reklamierte Mangel beseitigt werden, hat der Verbraucher das Recht auf eine kostenlose, zeit- und ordnungsgemäße Beseitigung des Mangels.

Sofern dies im Hinblick auf den Charakter des Mangels nicht unangemessen ist, kann der Verbraucher die Lieferung einer neuen mangelfreien Sache oder die Lieferung der fehlenden Sache fordern (Austausch). Kann der Mangel jedoch ohne unnötige Verzögerung beseitigt werden, hat der Verbraucher das Recht auf eine kostenlose Beseitigung solches Mangels.

Handelt es sich um einen irreparablen Mangel und der Verbraucher hat das Recht auf einen Austausch des Produkts oder deren Teile, und dies z.B. aufgrund der Nichtverfügbarkeit des Produkts nicht möglich ist, ist der Verbraucher berechtigt das Produkt zurückzugeben (vom Vertrag zurückzutreten).

Das Recht auf die Lieferung eines neuen Produkts (Austausch) oder deren Teile hat der Verbraucher auch bei reparablen Mängeln, falls diese wiederholt auftreten. In solchem Fall ist der Verbraucher auch berechtigt das Produkt zurückzugeben (vom Vertrag zurückzutreten).

Erfolgt keine Rückgabe (Vertragsrücktritt) oder kein Anspruch auf die Lieferung eines neuen Produkts oder deren Teile (Austausch), oder auf eine Reparatur, kann der Verbraucher einen angemessenen Nachlass fordern. Dies gilt auch im Falle, wenn kein neues Produkt oder deren Teile geliefert werden können, das Produkt nicht repariert wird, und auch dann, wenn dafür keine Ersatztermine vereinbart werden.

Verkäufer, autorisierte Servicestelle oder beauftragte Personen haben über die Reklamation unverzüglich zu entscheiden, bei schwierigen Fällen innerhalb von drei Werktagen. Diese Frist umfasst nicht den erforderlichen Zeitraum zur fachlichen Bewertung des Mangels. Der Verkäufer oder die Servicestelle ist verpflichtet die Reklamation innerhalb von 30 Tagen ab dem Tag der Geltendmachung der Reklamation zu erledigen, falls keine längere Frist vereinbart wird.

Bei Rückgabe des Produkts (Vertragsrücktritt) ist der Verbraucher verpflichtet auch jegliches Zubehör und sämtliche Dokumente zum Produkt zurückzugeben.

Der Verbraucher hat kein Recht auf die Rückgabe der mangelhaften Teile des Produkts, die im Rahmen der Reklamation ausgetauscht wurden.

Sämtliche weitere Rechte des Verbrauchers, verbunden mit dem Kauf des Produkts, bleiben durch diese Garantiebedingungen unberührt.

Anm.: Für Reklamationen von Produkten, die während des Transports beschädigt werden, gilt die Reklamationsordnung des Transportunternehmens.

Hersteller:

Jindřich Valenta – Concept
 Vysokomýtská 1800, 565 01 Choceň
 Tschechische Republik
 Ident.-Nr.: 13216660
 Tel.: + 420 465 471 400, Fax: +420 465 473 304,
 E-Mail: servis@my-concept.cz
 www: www.my-concept.com

Produktdetails

Modell:	
Herstellernummer:	
Verkaufsdatum:	Stempel und Unterschrift des Verkäufers:

Garantie

Le fabricant (l'importateur, le cas échéant) est tenu responsable de la conformité du produit aux exigences réglementaires et normatives applicables. Il est aussi tenu responsable du fait que le produit présente les qualités définies dans les documents relatifs au produit ou ceux attendus par le consommateur en tenant compte de la nature et des caractéristiques du produit et sur la base de publicité du fabricant, il est également tenu responsable du fait que le produit est propre aux usages auxquels servent habituellement les biens du même type.

La durée de garantie en terme de qualité du produit est de 24 mois à partir de la date de l'acquisition du produit par le consommateur.

La garantie ne s'applique pas à l'usure du produit résultant de son usage habituel. La garantie ne s'applique pas si le consommateur a été conscient des vices du produit ou si le consommateur lui-même a causé ces vices.

La garantie est exclue si (notamment) :

- les conditions de l'installation, d'utilisation ou d'entretien du produit indiquées dans le manuel d'emploi n'ont pas été respectées,
- les dommages sont dus à un endommagement d'ordre mécanique, thermique ou chimique, à un court-circuit, surcharge de réseau ou installation autre que prévue,
- les dommages sont dus à une intervention par un tiers
- les dommages sont dus à un sinistre,
- les dommages résultent du non-respect des instructions prévues dans le manuel d'emploi y compris les anomalies dues à un dépôt d'eau ou autres,
- les changements de couleur des surfaces de chauffe ou grattage de surfaces sont dues à un usage habituel, s'agit des changements d'aspect ou de fonctions provoqués par le rayonnement solaire, thermique ou par le dépôt d'eau ou autres,
- certains éléments du produit sont à la fin de vie, exemple : accumulateurs, ampoules etc.

La garantie ne s'applique pas aux éléments fournis à titre gratuit avec le produit (cadeaux, objets à caractère publicitaire etc.).

Demande en garantie

Toute demande en garantie est à notifier sans délai après son identification, avant la fin de la période de garantie au plus tard.

La demande en garantie est à signaler à votre revendeur, le cas échéant au centre d'assistance autorisé dont la liste fait partie de l'emballage du produit, ou elle est indiquée sur l'adresse www.my-concept.com.

Pour envoyer le produit, objet de la réclamation, il faut le nettoyer et sécuriser pour le transport dans le centre d'assistance autorisé afin d'éviter tout endommagement, si le produit n'est pas remis personnellement.

L'utilisateur est tenu de prouver l'existence du contrat d'achat en présentant son bon d'achat.

L'utilisateur est tenu d'indiquer l'anomalie objet de réclamation et il fait choix de sa revendication découlant de sa demande en réclamation.

Liquidation de réclamation

S'il s'agit d'un défaut réparable, le consommateur a le droit de bénéficier de la réparation à titre gratuit et dans un délai prévu.

Si cela n'est pas disproportionné en tenant compte la nature du défaut, le consommateur a le droit de demander une livraison d'un nouveau produit sans vice (remplacement), ou si le défaut ne concerne qu'une partie du produit, demander le changement de cette dernière. Si la demande de remplacement du produit et de sa partie est disproportionnée en tenant compte la nature du défaut, notamment si le défaut est réparable, le consommateur a le droit de demander une réparation à titre gratuit.

S'il s'agit d'un défaut irréparable ou si le consommateur a le droit de demander un remplacement du produit ou de sa partie, mais le remplacement n'est pas réalisable, par exemple due à l'épuisement des stocks, le consommateur a le droit de retourner le produit (d'annuler le contrat de vente).

Le consommateur a le droit de demander une livraison d'un nouveau produit (remplacement) ou le remplacement d'une partie du produit en cas d'un défaut réparable si le produit ne peut pas être utilisé pour l'existence répétitive du défaut après la réparation ou pour le nombre de défauts importants. Dans un tel cas le consommateur a le droit de retourner le produit (d'annuler le contrat de vente).

Si le produit n'est pas retourné (le contrat de vente annulé) ou si le consommateur n'applique pas son droit de demander une livraison d'un nouveau produit sans défauts (remplacement), de demander un remplacement d'un partie ou de sa réparation, il peut demander le remboursement approprié. Le consommateur a le droit de demander le remboursement également dans le cas où il s'avère impossible de livrer un nouveau produit sans défauts, de remplacer une partie du produit ou de réparer le produit, ou si la réparation n'est pas réalisée dans un délai prévu ou si la remise à l'état est trop compliquée pour le consommateur.

Le revendeur, le service d'assistance autorisé ou autre personne désignée décide sur la réclamation immédiatement, dans les cas compliqués en trois jours ouvriers.

Détails du produit

Modèle :	
Numéro de série:	
Date de l'achat :	Cachet et signature du vendeur :

Le délai ci-dessus ne comprend pas le temps nécessaire pour évaluation expert du défaut en prenant compte de la nature du produit.

Toute demande en garantie doit être traitée sans délai, dans le délai de 30 jours à partir de la date de demande en garantie, s'il n'est pas prévu autrement entre le revendeur ou le service d'assistance autorisé et le consommateur.

En cas de retour du produit (annulation du contrat de vente) le consommateur est tenu de retourner tous éléments auxiliaires du produit y compris tous documents livrés avec le produit.

Le consommateur n'a pas le droit de demander le retour des pièces ou de parties du produit remplacées dans le cadre de la réparation.

Tout droit du consommateur liés à l'achat du produit n'est pas touché par les présentes conditions de garantie.

Note : La réclamation du produit endommagé pendant le transport est régie par le Code de réclamation du transporteur.

Fabricant:

Jindřich Valenta – Concept
 Vysokomýtská 1800, 565 01 Choceň
 République tchèque
 TVA n° 13216660
 tél.: + 420 465 471 400, fax: +420 465 473 304,
 email: servis@my-concept.cz
 www: [www: www.my-concept.co](http://www.my-concept.co)

Garanzia

Il produttore (eventualmente l'importatore) risponde della conformità del prodotto ai requisiti normativi previsti dalle rispettive norme tecniche. Il produttore garantisce inoltre che il prodotto ha le qualità riportate nei documenti che si riferiscono alla merce o che l'utente si aspetta di ricevere al riguardo della natura della merce, e che il prodotto stesso è adatto al fine indicato dal produttore.

Il periodo di garanzia si stabilisce a 24 mesi dalla data di accettazione del prodotto da parte dell'utente.

La garanzia non si riferisce all'usura del prodotto provocata dall'uso normale del prodotto stesso. Il diritto di sostituzione della merce per difetto sul prodotto non spetta all'utente se quest'ultimo era al corrente del rispettivo difetto prima di accettare la merce o se il difetto lo aveva causato lui stesso.

La garanzia non si riferisce ai seguenti casi, quando (in particolare):

- non sono state rispettate le condizioni di installazione, funzionamento ed uso corretto del prodotto riportate nel manuale d'uso del prodotto stesso;
- il danneggiamento è di natura meccanica termica, chimica o elettrica, tipo cortocircuito, oppure è stato causato dalla sovratensione nella rete;
- il difetto è stato causato da un intervento inopportuno da parte di un terzo;
- il difetto è stato causato dalla furia degli elementi;
- il difetto è stato provocato dalla manutenzione insufficiente e/o impropria, eseguita in contrasto con quanto riportato nel manuale d'uso, ivi compresi i difetti causati dal calcare o da altri sedimenti;
- il cambio di colore e/o i graffi sulle superfici di riscaldamento sono la conseguenza di uso normale;
- le alterazioni visive e funzionali dovute ai raggi di sole, alla radiazione termica e/o ai sedimenti;
- decorsa la vita utile di alcuni elementi del prodotto, per esempio degli accumulatori, delle lampadine etc.

La garanzia non si riferisce agli adempimenti concessi gratuitamente insieme con il prodotto (omaggi, materiale pubblicitario etc.).

Procedura di reclamo

Il reclamo del prodotto deve essere fatto senza rinvii una volta accertato il difetto, comunque entro e non oltre la scadenza del periodo di garanzia.

Il reclamo del prodotto va presentato presso il venditore del prodotto stesso, ovvero presso un centro autorizzato qualsiasi. La lista dei centri assistenza autorizzati fa parte della confezione del prodotto o è reperibile sul sito www.my-concept.com.

Prima di presentare il prodotto al reclamo, esso deve essere dovutamente pulito e pure imballato, qualora va spedito in un centro autorizzato onde evitare il suo danneggiamento.

L'utente finale è tenuto a presentare il documento attestante l'acquisto del prodotto.

Al prodotto deve essere allegata la lettera con la descrizione del difetto contestato e l'opzione per la gestione del reclamo.

Gestione del reclamo

Qualora si tratti di un difetto riparabile, l'utente ha diritto alla riparazione gratuita e tempestiva del prodotto.

Se, considerata la natura del difetto, non si tratta di una pretesa inadeguata, l'utente può richiedere la fornitura di un prodotto privo dei difetti (la sostituzione), oppure se il difetto interessa solo un elemento concreto del prodotto, la sostituzione di tale elemento. Se però, considerata la natura del difetto, la pretesa della sostituzione risulta inadeguata in particolare se il difetto può essere eliminato in tempi previsti, l'utente ha diritto alla riparazione gratuita del prodotto.

Qualora però si tratti di un difetto irreparabile e all'utente nasce il diritto alla sostituzione del prodotto o di una sua parte e la sostituzione non è praticabile, per esempio per motivi di vendita completa del rispettivo prodotto, l'utente ha diritto di restituire il prodotto (recedere dal contratto).

Il diritto alla fornitura del prodotto nuovo (alla sostituzione), oppure al cambio di un elemento del prodotto ha l'utente anche nel caso di un difetto riparabile, se limitato nell'uso normale del prodotto per la presenza ripetuta del danno o per il numero maggiore dei danni. In tal caso l'utente ha diritto alla restituzione del prodotto (recesso dal contratto).

Se non viene effettuata la restituzione del prodotto (recessione dal contratto) oppure se l'utente non rivendica il diritto alla fornitura del prodotto nuovo (sostituzione), alla sostituzione di un elemento del prodotto oppure alla riparazione del prodotto stesso, può richiedere uno sconto adeguato. L'utente ha diritto ad uno sconto adeguato anche qualora non gli possa essere fornito un prodotto nuovo, privo dei difetti, sostituito un elemento del prodotto oppure effettuata la riparazione del prodotto stesso, nonché qualora non possa essere posto il rimedio entro un periodo adeguato oppure il provvedimento al rimedio comporti dei grossi problemi all'utente stesso.

Il venditore, il centro di assistenza autorizzato oppure un operatore incaricato da questi decidono sulla contestazione immediatamente, nei casi complicati entro tre giorni lavorativi. In quel tempo non viene calcolato il periodo necessario per una valutazione peritale del difetto.

Dettagli sul prodotto

Modello:	
Numero di matricola:	
Data di vendita:	Timbro e firma del produttore:

La contestazione del difetto e l'eliminazione dello stesso devono essere risolti senza rinvii, entro 30 giorni dal giorno di presentazione del reclamo, salve le pattuizioni diverse fatte tra il centro di assistenza autorizzato e l'utente.

Alla restituzione del prodotto (recessione dal contratto) l'utente è tenuto a restituire pure tutti gli accessori e tutti i documenti forniti insieme con il prodotto.

L'utente non ha diritto a ricevere indietro i pezzi e gli elementi difettosi del prodotto sostituiti nell'ambito della riparazione.

Ogni altro diritto dell'utente relativo all'acquisto del prodotto non viene meno con l'applicazione delle condizioni di garanzia.

Nota: La contestazione del prodotto danneggiato durante il trasporto è regolata dall'ordinamento contestazioni del trasportatore.

Produttore:

Jindřich Valenta – Concept
 Vysokomýtská 1800, 565 01 Choceň
 Repubblica Ceca
 C.F. 13216660
 tel.: +420.465.471.400, fax: +420.465.473.304.
 email: servis@my-concept.cz
 www: www.my-concept.com

Garantía

Es responsabilidad del fabricante (o importador) que el producto cumpla con los requisitos legales y lo dispuesto por las normas técnicas aplicables. Es también su responsabilidad que el producto tenga las propiedades descritas en la documentación vinculada al mismo o las que el consumidor pudiese esperar dada la naturaleza del producto y la publicidad llevada a cabo por el fabricante, y es también su responsabilidad que el producto sea adecuado para el propósito indicado o para su uso habitual.

La garantía por la calidad del producto es válida por 24 meses a partir de su entrega al consumidor.

La garantía no cubre el desgaste resultante del uso habitual. El derecho a reclamación no será aplicable si, antes de haber recibido el producto, el consumidor sabía que este era defectuoso o si él hubiese causado el defecto.

La garantía no es válida en caso de que (en particular):

- que no se hubiesen cumplido las condiciones para la instalación, funcionamiento y operación del producto descritas en el manual,
- que el defecto hubiese resultado de daños mecánicos, térmicos o químicos, cortocircuitos, sobretensión en la red o de una instalación incorrecta,
- que el defecto hubiese sido causado por la intervención indebida de terceros,
- que el defecto hubiese sido causado por un desastre natural,
- el defecto hubiese sido causado por un mantenimiento insuficiente o incorrecto, incluyendo aquellos causados por sedimentos de agua u otro tipo,
- cambios en el color de la superficie de calentamiento o rayaduras sean el resultado del uso habitual,
- tratarse de cambios de apariencia o funcionales causados por la radiación solar o térmica o por sedimentos de agua u otro tipo,
- haber concluido la vida útil de alguno de los componentes del producto (acumuladores, bombillas, etc.)

La garantía no cubre los objetos proporcionados gratuitamente junto con el producto (regalos, materiales promocionales, etc.).

Reclamaciones

Las reclamaciones por defectos deben ser realizadas sin demora innecesaria y antes del vencimiento de la garantía.

El consumidor presentará su reclamación en el establecimiento en donde adquirió el producto o en cualquiera de los servicios autorizados incluidos en la lista que forma parte del embalaje del producto, que también puede encontrarse en internet, en la dirección www.my-concept.com.

Para presentar la reclamación, el producto debe ser adecuadamente limpiado y puesto en un embalaje seguro para evitar daños durante un eventual transporte al servicio autorizado, en caso de que no sea entregado en persona.

El consumidor tiene la obligación de demostrar la celebración de un contrato de compraventa mediante la presentación de un comprobante de compra.

Junto con la reclamación, el consumidor describirá el supuesto defecto y seleccionará la reclamación.

Resolución de reclamaciones

Si se tratase de un defecto corregible, el consumidor tendrá derecho a que el defecto sea corregido sin cargo y de manera oportuna y apropiada.

De no ser desproporcionado a la naturaleza del defecto, el consumidor podrá exigir la entrega de un nuevo producto sin defectos (reemplazo) o, si el defecto se relacionase a un componente del producto, podrá exigir el reemplazo de dicho componente. Sin embargo, si el reemplazo del producto o su componente fuese desproporcionado a la naturaleza del defecto, en especial si el defecto pudiese ser corregido sin demora, el consumidor tendrá derecho a que el defecto sea corregido sin cargo.

Si se tratase de un defecto no corregible, o si el consumidor tuviese derecho al reemplazo del producto o su componente, pero dicho reemplazo no fuese posible, por ej. debido a que el producto estuviese agotado, el consumidor tendrá derecho a devolver el producto (rescindir el contrato).

El consumidor tiene derecho a recibir un nuevo producto (reemplazo) o partes del mismo, incluso en caso de defectos que sean reparables si no fuese posible utilizar el objeto apropiadamente debido a un defecto recurrente luego de su reparación o a un número mayor de defectos. En tal caso, el consumidor también tendrá derecho a devolver el producto (rescindir el contrato).

Si el consumidor no devolviese el producto (rescisión de contrato) o no ejerciese su derecho a recibir un nuevo producto sin defectos (reemplazo) o un reemplazo de un componente del mismo, o a que el producto sea reparado, podrá exigir un descuento razonable. El consumidor tendrá derecho a un descuento razonable también en caso de que no sea posible: entregarle un nuevo producto sin defectos, el reemplazo de un componente del producto, la reparación del producto o que la situación no pueda ser remediada en un plazo razonable o que esto le haya causado al consumidor dificultades considerables.

El vendedor, el servicio autorizado o un empleado por estos designado decidirá sobre el reclamo de inmediato o dentro de los tres días hábiles en casos complicados. Este plazo no incluirá el periodo razonable necesario según el tipo de producto para la evaluación profesional del defecto.

La reclamación, incluyendo la corrección de los defectos deberá ser resuelta sin demora innecesaria, a más tardar a los 30 días a partir de la presentación de la reclamación, a menos que el vendedor o el servicio autorizado que resuelva el reclamo acuerde una extensión del plazo con el consumidor.

Al devolver el producto (renunciar al contrato), el consumidor está obligado a devolver también los accesorios y todos la documentación entregada con el mismo.

El consumidor no tiene derecho a recibir los componentes o las piezas defectuosas que hubiesen sido reemplazados al reparar el producto.

Todos los demás derechos del consumidor vinculados a la compra del producto no se verán afectados por las presentes condiciones de garantía.

Nota: La reclamaciones por daños al producto durante su transporte se rigen por el reglamento de reclamaciones del transportista.

Fabricante

Jindřich Valenta - Concept
Vysokomýtská 1800, 565 01 Choceň,
República Checa
CIF 13216660
tel.: + 420 465 471 400, fax: +420 465 473 304,
email: servis@my-concept.cz
[www: www.my-concept.com](http://www.my-concept.com)

Detalles del producto

Modelo:	
Número de serie:	
Fecha de venta:	Sello y firma del vendedor:

RO CONDIȚII DE GARANȚIE

Garanție

Producătorul (eventual importatorul) răspunde de faptul că produsul este în conformitate cu legislația și îndeplinește cerințele stabilite de normele tehnice aferente. De asemenea răspunde pentru faptul că produsul are caracteristicile pe care producătorul le-a descris în documentele legate de produs sau pe care consumatorul le-a presupus, ținând cont de natura produsului și pe baza reclamei producătorului, fiind responsabil și pentru faptul că produsul se potrivește scopului pe care producătorul l-a menționat sau pentru care se folosește un astfel de produs.

Termenul de garanție pentru calitatea produsului este de 24 luni de la preluarea produsului de către consumator.

Garanția nu include uzura produsului cauzată de utilizarea normală a acestuia. Consumatorul nu beneficiază de dreptul de garanție dacă înaintea preluării produsului a știut că produsul are defecțiuni sau dacă a cauzat el însăși defectul.

Garanția este exclusă în cazurile în care (în special):

- nu au fost respectate condițiile de instalare, exploatare și deservire a produsului, care sunt menționate în manualul de utilizare,
- defecțiunea a apărut din cauza deteriorării mecanice, termice sau chimice, prin scurtcircuitare, supratensiune în rețea sau instalare incorectă,
- defecțiunea a apărut prin intervenirea neautorizată a unei persoane terțe,
- defecțiunea a apărut la o calamitate naturală,
- defecțiunea a apărut ca urmare a unei întrețineri insuficiente sau necorespunzătoare, în contradicție cu manualul de utilizare, inclusiv defecțiunile cauzate de depunerile de apă și altele,
- a apărut modificarea culorii suprafețelor de încălzire sau zgârierea suprafețelor prin folosirea obișnuită,
- este vorba de modificările de aspect și funcționalitate cauzate de radiații solare, radiații termice sau de depunerile de apă sau altele,
- expiră durata de viață a unor părți ale produsului, de ex. a acumulatorului, becurilor etc.

Garanția nu include obiectele care au fost oferite gratuit împreună cu produsul (cadouri, obiecte de promovare, etc.).

Valorificarea reclamației

Reclamarea defecțiunii produsului trebuie valorificată fără o întârziere inutilă după depistarea acesteia, cel târziu însă înainte de expirare a perioadei de garanție.

Reclamarea produsului se valorifică de către consumator la vânzătorul la care a achiziționat produsul, eventual la oricare dintre service-uri autorizate a căror listă face parte din livrarea produsului, eventual care este menționat pe internet la adresa www.my-concept.com.

În cazul unei reclamații a produsului, acesta trebuie curățat în mod corespunzător și ambalat în siguranță, pentru a se evita deteriorarea la transportul acestuia în service-ul autorizat, în cazul în care produsul nu este predat personal.

Consumatorul are obligația de a dovedi încheierea contractului de vânzare-cumpărare prin prezentarea unui document de achiziționare a acestuia.

În același timp, la reclamația produsului consumatorul descrie defecțiunile reclamate și efectuează opțiunea dreptului la reclamare.

Soluționarea reclamației

În cazul în care este vorba de o defecțiune care poate fi eliminată, consumatorul are dreptul la eliminarea gratuită, la timp și reglementară a defecțiunii.

Dacă acest lucru nu este posibil, ținând cont de natura defecțiunii, consumatorul poate solicita livrarea unui produs nou fără defecțiuni (schimb), sau dacă defecțiunea este legată doar de o piesă a produsului, schimbul unei astfel de piese. Dacă însă, având în vedere natura defecțiunii, mai ales când defecțiunea poate fi eliminată fără întârziere, cerința de schimbare a produsului sau a componentei acestuia este neadevătată, consumatorul are dreptul la eliminarea gratuită a defecțiunii.

În cazul în care este vorba de o defecțiune care nu poate fi eliminată, eventual în cazul în care consumatorul are dreptul la schimbul produsului sau a componentei acestuia însă acest schimb nu este posibil, de ex. din motivul neexistenței acestui produs, consumatorul este îndreptățit să returneze produsul (reziliere la contract).

Consumatorul are dreptul la livrarea unui produs nou (schimb) sau la înlocuirea componentei produsului și în cazul în care defecțiunea poate fi eliminată, însă produsul nu poate fi folosit reglementar din cauza defecțiunilor repetate ale defecțiunii reparate sau în cazul unui număr mai mare de defecțiuni. În aceste cazuri consumatorul are dreptul la returnarea produsului (reziliere la contract).

Dacă nu se ajunge la returnarea produsului (reziliere la contract) sau dacă consumatorul nu valorifică dreptul de livrare a unui produs fără defecțiuni (schimb), la înlocuirea componentelor acestuia sau la repararea produsului, poate solicita o reducere adecvată. Consumatorul are dreptul la o reducere adecvată și în cazul în care nu-i poate fi livrat un produs nou fără defecțiuni, nu poate fi înlocuită componenta sau produsul reparat, precum și în cazul în care nu se ajunge la remediere într-un timp adecvat sau remedierea ar cauza consumatorului probleme semnificative.

Vânzătorul, service-ul autorizat sau muncitorul desemnat de acesta va hotărî despre reclamație imediat, în cazurile complicate în termen de trei zile lucrătoare. Această perioadă nu include perioada adecvată, în funcție de tipul produsului, necesară evaluării profesionale a defecțiunii.

Reclamația, inclusiv eliminarea defecțiunii, trebuie soluționată fără amânare inutilă, cel târziu în 30 de zile de la valorificarea reclamației, dacă vânzătorul sau service-ul autorizat care soluționează reclamația nu au convenit cu consumatorul asupra unei perioade mai lungi.

La returnarea produsului (reziliere la contract) consumatorul trebuie să returneze de asemenea accesoriile produsului și toate documentele livrate împreună cu produsul.

Consumatorul nu are dreptul la livrarea pieselor și a componentelor defecte, care au fost înlocuite în cadrul reparației produsului.

Celelalte drepturi ale consumatorului, legate de achiziționarea produsului, nu sunt afectate de aceste condiții de garanție.

Notă: Reclamațiile produsului deteriorat în timpul transportului sunt reglementate de regulamentul de reclamații al transportatorului.

Producător

Jindřich Valenta - Concept
 Vysokomýtská 1800, 565 01 Choceň,
 Republica Cehă
 CUI 13216660
 tel.: +420 465 471 400, fax: +420 465 473 304,
 email: servis@my-concept.cz
 www: [www: www.my-concept.com](http://www.my-concept.com)

Date despre produs

Model:	
Numărul de fabricație:	
Data vânzării:	Ștampila și semnătura unității de vânzare:

CZ

Seznam servisních míst

SK

Zoznam servisných stredísk

PL

Wykaz punktów serwisowych

HU

Szolgáltatók listáját

HR

Popis služnih mjesta

Česká republika

Název	Ulice	PSČ	Město	Telefon/Fax	E-mail
Jindřich Valenta CONCEPT	Vysokomýtská 1800	565 01	Choceň	465 471 400 465 473 304	servis@my-concept.cz

Slovenská republika

Názov	Ulica	PSČ	Mesto	Telefón/Fax	E-mail
SERVIS ABC s.r.o.	Štefánikova 50	949 03	Nitra	037/6526063	info@servisabc.sk
D-J service s.r.o.	Šebastovská 2530/5	080 06	Prešov	051/7767666	djservis@djservis.net
HOSPOL elektro spol. s r.o	Rustaveliho 7	831 06	Bratislava	02/44889832	hospol@hospol.sk
T.V.A. servis s.r.o.	Južná trieda 48/D	040 01	Košice	055/6338501	tvaservis@tvaservis.sk
VILLA MARKET s.r.o.	Odborárov 49	052 01	Spišská Nová Ves	053/4421857	servis@villamarket.sk
ELSP0 BB s.r.o.	Internátna 2318/24	974 01	Banská Bystrica	048/4135535	objednavky@ elektroobchod-elspo.sk

Polska

Nazwa	Ulica	Kod	Miasto	Telefon	E-mail
CONCEPT POLSKA sp. z o.o.	Ostrowskiego 30	53-238	WROCLAW	071/339-04-44 w. 27	servis@my-concept.pl

Magyarország

Név	Utca	ZIP	Város	Telefon	E-mail
ASPICO KFT	Hútóház u. 25.	H-9027	Győr	+36 96 511 291	info@aspico.hu

Hrvatska

Ime	Ulica	Poštanski	Grad	Telefon	E-mail
Horvat elektronika d.o.o.	Dravska 8	HR- 40305	Pušćine	+385 040 895 500	servis@horvat-elektronika. hr



Jindřich Valenta – Concept

Vysokomýtská 1800, 565 01 Choceň
Tel.: +420 465 471 400, Fax: +420 465 473 304
www.my-concept.cz



ELKO Valenta – Slovakia, s.r.o.

Hurbanova 1563/23, 911 01 Trenčín
Tel.: +421 326 583 465, Fax: +421 326 583 466
www.my-concept.sk



CONCEPT POLSKA sp. z o.o.

Ostrowskiego 30, 53-238 Wrocław
Tel.: +48 713 390 444, Fax: 713 390 414
www.my-concept.pl



ASPICO KFT

H - 9027 Győr, Hűtőház u. 25.
Tel.: +36 96 511 291, Fax: +36 96 511 293
info@aspico.hu



Verners VT Ltd.

Piedrujas iela 5a, Riga, Latvia
Tel. + 371 67021021, fakss + 371 67021000
e-pasts: info@verners.lv, www.verners.lv



Horvat elektronika d.o.o.

Dravska 8, HR-40305 Pušćine
servis@horvat-elektronika.hr
Hotline: +385 040 895 500