



SK ■ Teplovzdušný konvektor

Preklad pôvodného návodu

Tento výrobok je vhodný iba do dobre izolovaných priestorov alebo na občasné používanie.
Informácie týkajúce sa elektrických lokálnych ohrievačov podľa požiadaviek nariadenia komisie EÚ 2015/1188
sú uvedené v prílohe tohto návodu.

ČÍTAJTE POZORNE A USCHOVAJTE ICH NA BUDÚCE POUŽITIE.

- Tento spotrebič môžu používať deti od 8 rokov a osoby so zníženými fyzickými, zmyslovými či mentálnymi schopnosťami alebo s nedostatkom skúseností a znalostí, ak sú pod dozorom alebo boli poučené o používaní spotrebiča bezpečným spôsobom a rozumejú prípadným nebezpečenstvám.
- Deti sa so spotrebičom nesmú hrať. Čistenie a údržbu nesmú vykonávať deti bez dohľadu.
- Ak je prívodný kábel poškodený, jeho výmenu zverte odbornému servisnému stredisku, aby sa zabránilo vzniku nebezpečnej situácie. Spotrebič s poškodeným prívodným káblom je zakázané používať.
- Deťom mladším ako 3 roky by sa malo zabrániť v prístupe k spotrebiču, ak nie sú trvale pod dozorom.
- Deti vo veku od 3 do 8 rokov musia tento spotrebič zapínať/vypínať iba za predpokladu, že bol umiestnený alebo nainštalovaný vo svojej zamýšľanej normálnej prevádzkovej polohe, a pokiaľ sú pod dozorom alebo boli poučené o používaní spotrebiča bezpečným spôsobom a rozumejú prípadným nebezpečenstvám. Deti vo veku od 3 do 8 rokov nesmú zasúvať vidlicu do zásuvky, regulovať a čistiť spotrebič alebo vykonávať údržbu vykonávanú používateľom.



UPOZORNENIE

Niektoré časti tohto výrobku sa môžu stať veľmi horúcimi a spôsobiť popálenie. Zvláštna pozornosť sa musí venovať prítomnosti detí a hendikepovaných ľudí.



VÝSTRAHA:

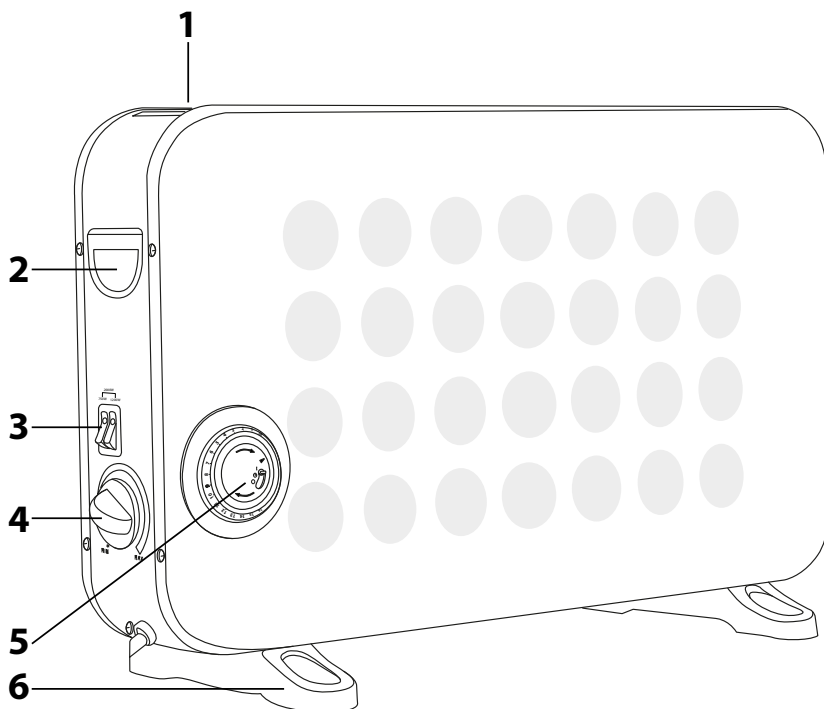
Nezakrývajte. Aby sa zabránilo prehriatiu, nezakrývajte konvektor.

- Tento spotrebič nesmie byť umiestnený tesne pod elektrickou zásuvkou.
- Nepoužívajte tento spotrebič v bezprostrednej blízkosti vane, sprchy alebo plaveckého bazéna.
- Deti sa so spotrebičom nesmú hrať.
- Tento prístroj je určený iba na použitie v domácnosti.
- Tento spotrebič nie je určený na pripevnenie na stenu.
- Tento spotrebič nie je určený na vonkajšie použitie, alebo na komerčné účely, ako napr. na použitie na stavbe.

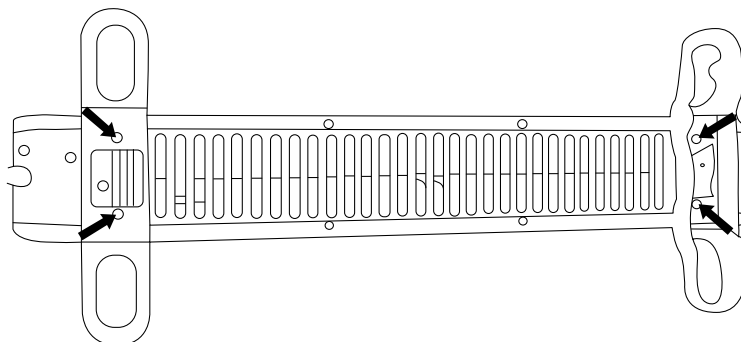
- Pred pripojením spotrebiča k sieťovej zásuvke sa uistite, že sa nominálne napätie uvedené na jeho typovom štítku zhoduje s elektrickým napätím zásuvky, ku ktorej ho chcete pripojiť.
- Spotrebič pripájajte iba k riadne uzemnenej zásuvke. Nepripájajte ho k predlžovaciemu káblu alebo rozvodke.
- So spotrebičom, ani jeho prírodným káblom nemanipulujte, keď máte mokré ruky.
- Nepoužívajte tento spotrebič v kúpeľni, práčovni, alebo v miestnostiach so zvýšenou vlhkosťou, ani ho neumiestňujte na také miesta, kde by mohlo dôjsť k jeho obliatiu, alebo kde by mohol prísť do kontaktu so striekajúcou vodou.
- Spotrebič neumiestňujte do blízkosti otvoreného ohňa.
- Spotrebič nepoužívajte v miestnostiach s vysokou prašnosťou alebo priestoroch, kde sa používajú alebo skladujú výbušné alebo horľavé látky, ako napr. benzín, náterové farby, aerosóly a pod., alebo kde sa môžu vyskytovať výbušné alebo toxické výpary, alebo v priemyselnom prostredí.
- Spotrebič neumiestňujte na naklonené alebo nestabilné povrchy ako je napr. koberec s hustými dlhými vláknami, váľandu atď. Spotrebič umiestňujte iba na rovný, suchý, čistý, hladký a stabilný povrch.
- Do otvorov spotrebiča nekladajte žiadne predmety. Mohlo by dôjsť k vzniku elektrického skratu, požiaru alebo poškodeniu spotrebiča.
- Pri prevádzke musí byť zaistený voľný priestor okolo spotrebiča. Pred spotrebičom ponechajte aspoň 1 m voľného priestoru a po jeho bočných stranách aspoň 0,5 m voľného priestoru.
- Spotrebič nepoužívajte v blízkosti záclon, závesov a iných horľavých materiálov. Počas prevádzky musí byť spotrebič umiestnený minimálne vo vzdialenosti 1 m od horľavých materiálov.
- Spotrebič neodporúčame používať v miestnosti s plochou menšou ako 6 m².
- Tento spotrebič sa nesmie používať s programátorom, časovým spínačom, systémom diaľkového ovládania alebo akoukoľvek inou súčasťou, ktorá spína spotrebič automaticky, pretože existuje nebezpečenstvo vzniku požiaru, ak je spotrebič zakrytý alebo nesprávne umiestnený.
- Zvýšená pozornosť a dohľad sa musí venovať, keď sa spotrebič používa v blízkosti zvierat.
- Spotrebič sa nesmie ponechať bez dozoru, kým je v prevádzke. Spotrebič nenechávajte v prevádzke, keď ste ospalý alebo počas spánku.
- Spotrebič nepoužívajte na sušenie oblečenia.
- Po vypnutí spotrebiča otočte regulátorom termostatu do polohy MIN a oba prepínače výkonového stupňa nastavte do polohy vypnuté. Následne odpojte prírodný kábel od sieťovej zásuvky.

- Spotřebič vždy vypněte a odpojte od síťové zásuvky, pokud ho nebudete používat, pokud ho necháváte bez dozoru, před přemístěním, čistením nebo údržbou. Spotřebič nepřemísťujte počas prevádzky. Pred přemístěním, čistením nebo údržbou nechte spotřebič vychladnúť.
- Spotřebič udržujte v čistote. Čistenie vykonávajte podľa pokynov uvedených v kapitole Čistenie a údržba. Na spotřebiči nevykonávajte akúkoľvek inú údržbu, ako je čistenie opísané v kapitole Čistenie a údržba.
- Aby ste zabránili prípadnému úrazu elektrickým prúdom, neponárajte spotřebič ani jeho prírodný kábel do vody, alebo inej tekutiny.
- Prívodný kábel umiestnite tak, aby sa oň nezakopávalo alebo aby sa nedotýkal horúceho povrchu alebo ostrých predmetov. Neumiestňujete ho pod koberec, behúň a pod.
- Spotřebič odpájajte od síťovej zásuvky ťahom za zástrčku prírodného kábla, nie ťahom za prírodný kábel. Inak by mohlo dôjsť k poškodeniu prírodného kábla alebo zásuvky.
- Spotřebič nepoužívajte, pokud nefunguje správne, pokud spadol na zem, pokud bol ponorený do vody alebo je akokoľvek poškodený. Odovzdajte ho autorizovanému servisnému stredisku na kontrolu alebo opravu.
- Spotřebič nikdy neopravujte sami ani ho nijako neupravujte. Aby sa zabránilo možnosti vzniku nebezpečnej situácie, všetky opravy zverte autorizovanému servisnému stredisku. Zásahom do spotřebiča sa vystavujete riziku straty zákonného práva z chybného plnenia, prípadne záruky za akosť.
- Výrobca nie je zodpovedný za prípadné škody spôsobené nesprávnym použitím tohto spotřebiča.

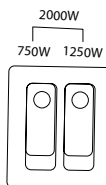
A



B



C



SK Teplovzdušný konvektor

Návod na použitie

TEPLOVZDUŠNÝ KONVEKTOR

Pred použitím tohto spotrebiča sa, prosím, oboznámte s návodom na jeho obsluhu, a to aj v prípade, že ste už oboznámení s používaním spotrebičov podobného typu. Spotrebič používajte iba tak, ako je opísané v tomto návode na použitie. Návod uschovajte pre prípad ďalšieho použitia.

Minimálne počas trvania zákonného práva z chybného plnenia, prípadne záruky za akosť, odporúčame uschovať originálny prepravný kartón, baliaci materiál, pokladničný doklad a potvrdenie o rozsahu zodpovednosti predávajúceho alebo záručný list. V prípade prepravy odporúčame zabaliť spotrebič opäť do originálnej škatule od výrobcu.

POPIS SPOTREBIČA

- | | |
|--|---------------------------------------|
| A1 Otvory na výstup tepleho vzduchu | A4 Otočný regulátor termostatu |
| A2 Rukoväť na prenášanie
(umiestnená po oboch stranách) | A5 Otočný regulátor časovača |
| A3 Prepínače pre nastavenie
výkonového stupňa a na vypnutie
vykurovacích telies | A6 Nohy |

PRED PRVÝM POUŽITÍM

Pred prvým použitím vyberte spotrebič a jeho príslušenstvo z obalového materiálu a odstráňte všetky propagačné štítky či etikety. Skontrolujte, či spotrebič ani žiadna jeho súčasť nie sú poškodené.

Pripravenie nôh



Varovanie:

Pred pripravením nôh sa vždy uistite, že je zástrčka sieťového kábla odpojená od sieťovej zásuvky.

Na podlahu položte deku alebo iný mäkký podklad. Na deku potom položte konvektor hore nohami.

V spodnej časti konvektora sú na každej strane vyvrtané 2 otvory. Zarovajte tieto otvory s otvormi v nohách **A6** a pomocou dodávaných samorezných skrutiek ich priskrutkujte k spodnej časti konvektora – pozrite obrázok B. Riadne dotiahnite. Uistite sa, že sú obe nohy **A6** správne pripevnené ku konvektoru.

Obráťte konvektor a opatrne ho postavte na inštalované nohy **A6**. Overte jeho stabilitu na vodorovnom, suchom a stabilnom povrchu.

POUŽITIE KONVEKTORA

Pred prvým použitím sa uistite, že napätie vo vašej sieťovej zásuvke zodpovedá napätiu uvedenému na typovom štítku. Zostavený konvektor umiestnite na rovný, čistý, suchý a stabilný povrch v dosahu sieťovej zásuvky. Dbajte na to, aby boli dodržané všetky bezpečnostné pokyny.

Zapojte zástrčku prívodného kábla do sieťovej zásuvky.

Otáčaním v smere hodinových ručičiek uveďte regulátor termostatu **A4** do polohy MAX. Aby bola dosiahnutá požadovaná teplota v miestnosti v čo najkratšom čase, nastavte maximálny výkon vykurovacích telies. Pre nastavenie maximálneho výkonu nastavte prepínač **A3** do polohy označenej výkonomým stupňom 1500 W a 1 250 W podľa obrázka C. Tým dôjde k spusteniu ohrievacích telies na ich maximálny výkon. Svetelné kontroly na prepínačoch **A3** sa rozsvietia.

Pokiaľ nepožadujete maximálny výkon, môžete nastaviť nižší výkon 750 W alebo 1 250 W uvedením jedného z prepínačov **A2** do polohy označenej príslušným výkonomým stupňom.



Poznámka:

Pri prvom použití alebo po dlhom čase, keď sa konvektor nepoužíva, môže byť cítiť mierny zápach alebo sa môže objaviť slabé zadymenie. Tento jav je úplne normálny a po chvíli zmizne.

Hneď ako sa dosiahne požadovaná teplota a je potrebné ju len udržiavať, otočte regulátor termostatu **A4** proti smeru hodinových ručičiek, kým nezačujete cvaknutie a svetelné kontroly prepínačov **A3** nezhasnú. Vykurovacie telesá sa vypnú. K ich zapnutiu dôjde až v okamihu, keď okolitá teplota poklesne. Počas udržiavania teploty sa budú ohrievacie telesá zapínať a vypínať. To sa bude indikovať rozsvetovaním a zhasinanim svetelných kontroliek na prepínačoch **A3**.

Ak chcete použiť konvektor v režime ochrany proti zamrznutiu, regulátor termostatu **A4** nastavte do polohy MIN. Konvektor bude udržiavať okolitú teplotu v miestnosti nad bodom mrazu.

Vždy po ukončení používania uveďte regulátor termostatu **A4** do polohy MIN, oba prepínače **A3** nastavte do polohy vypnuté a prívodný kábel odpojte od sieťovej zásuvky.

Použitie časovača

Aby ste mohli používať funkciu časovača, je potrebné nastaviť výkon a teplotu pomocou regulátora termostatu **A4**.

Pred nastavením a zapnutím časovača je nutné nastaviť hodiny. Otočte regulátorom časovača **A5** v smere hodinových ručičiek, až bude šípka ukazovať na aktuálnu hodinu. Potom uveďte stredový prepínač v strede regulátora časovača **A5** do pozície „I“ (zapnuté).

Vo vnútornej časti regulátora časovača **A5** sa nachádza spolu 96 kolíkov, kde každý predstavuje 15 minút. Aby ste zapli funkciu časovača, prepnite jednotlivé kolíky smerom od stredu. Pokiaľ prepnete všetky kolíky smerom od stredu, bude konvektor v neustálej prevádzke.

Príklad: Pokiaľ potrebujete zapnúť funkciu časovača od 18:00 do 22:00, prepnite všetky kolíky (spolu 16) medzi číslami 18 a 22 smerom od stredu a ostatné prepnite smerom od stredu. Konvektor sa automaticky zapne a bude hriať na nastavený výkonový stupeň v danom čase.

Pokiaľ chcete funkciu časovača vypnúť, uveďte stredový prepínač v strede regulátora časovača **A5** do pozície „O“ (vypnuté).

Pokiaľ potrebujete funkciu časovača vynulovať, uveďte stredový prepínač v strede regulátora časovača **A5** do stredovej pozície.

Teplé istenie

Konvektor je vybavený dvojnásobným tepelným istením – vratnou a nevratnou tepelnou poistkou. Vratná poistka sa aktivuje a vypne konvektor v prípade, že dôjde k jeho prehriatiu.

Pokiaľ taká situácia nastane, vypnite konvektor a odpojte ho od sieťovej zásuvky. Potom ho nechajte riadne vychladnúť. Po vychladnutí sa vratná tepelná poistka deaktivuje a konvektor je možné znovu uviesť do prevádzky.

Z dôvodov zvýšenej bezpečnosti je konvektor navyše vybavený nevratnou tepelnou poistkou pre prípad zlyhania prvého tepelného istenia. V prípade, že dôjde k aktivácii nevratnej tepelnej poistky, konvektor sa trvalo vypne. V takom prípade kontaktujte autorizované servisné stredisko.

ČISTENIE A ÚDRŽBA

Pred čistením odpojte zástrčku prívodného kábla od sieťovej zásuvky a nechajte spotrebič vychladnúť.

Na čistenie akýchkoľvek častí spotrebiča nepoužívajte čistiace prostriedky s abrazívnym účinkom, riedidlá a pod., ktoré by mohli poškodiť povrch spotrebiča.



Varovanie:

Aby sa zabránilo nebezpečenstvu úrazu elektrickým prúdom, neponárajte spotrebič, napájací kábel ani sieťovú zástrčku do vody alebo inej tekutiny.

Udržiajte spotrebič v čiste. Čistenie vykonávajte pravidelne, aby sa na spotrebiči nehromadil prach.

Na čistenie vonkajšieho povrchu spotrebiča používajte čistú a suchú handričku. Na odstránenie prachu z vonkajšieho povrchu môžete tiež použiť vysávač.

Uloženie

Pokiaľ nebudete spotrebič dlhší čas používať, odpojte zástrčku od sieťovej zásuvky, nechajte spotrebič vychladnúť a vyčistite ho podľa vyššie uvedených pokynov.

Pred uložením sa uistite, že je spotrebič čistý, suchý a vychladený.

Uložte spotrebič na suché, čisté a dobre vetrané miesto, kde nebude vystavený extrémnym teplotám a kde bude mimo dosahu detí alebo zvierat.

TECHNICKÉ ÚDAJE

Menovitý rozsah napätia	220 – 240 V~
Menovitý kmitočot	50/60 Hz
Menovitý prítok	1800 - 2000 W
Nastavenie výkonu	750 W/1250 W

Zmeny textu a technických špecifikácií vyhradené.

POKYNY A INFORMÁCIE O ZAOBCHÁZANÍ S POUŽITÝM OBALOM

Použitý obalový materiál odložte na miesto určené obcou na ukladanie odpadu.

LIKVIDÁCIA POUŽITÝCH ELEKTRICKÝCH A ELEKTRONICKÝCH ZARIADENÍ



Tento symbol na produktoch alebo v sprievodných dokumentoch znamená, že použité elektrické a elektronické výrobky sa nesmú pridať do bežného komunálneho odpadu. Pre správnu likvidáciu, obnovu a recykliáciu odovzdajte tieto výrobky na určené zberné miesta. Alternatívne v niektorých krajinách Európskej únie alebo iných európskych krajinách môžete vrátiť svoje výrobky miestnemu predajcovi pri kúpe ekvivalentného nového produktu. Správnu likvidáciu tohto produktu pomôžete zachovať cenné prírodné zdroje a napomáhať prevencii potenciálnych negatívnych vplyvov na životné prostredie a ľudské zdravie, čo by mohli byť dôsledky nesprávnej likvidácie odpadov. Ďalšie podrobnosti si vyžiadajte od miestneho úradu alebo najbližšieho zberného miesta. Pri nesprávnej likvidácii tohto druhu odpadu sa môžu v súlade s národnými predpismi udeliť pokuty.

Pre podnikové subjekty v krajinách Európskej únie

Ak chcete likvidovať elektrické a elektronické zariadenia, vyžiadajte si potrebné informácie od svojho predajcu alebo dodávateľa.

Likvidácia v ostatných krajinách mimo Európskej únie

Tento symbol je platný v Európskej únii. Ak chcete tento výrobok zlikvidovať, vyžiadajte si potrebné informácie o správnom spôsobe likvidácie od miestnych úradov alebo od svojho predajcu.



Tento výrobok spĺňa všetky základné požiadavky smerníc EÚ, ktoré sa naň vzťahujú.