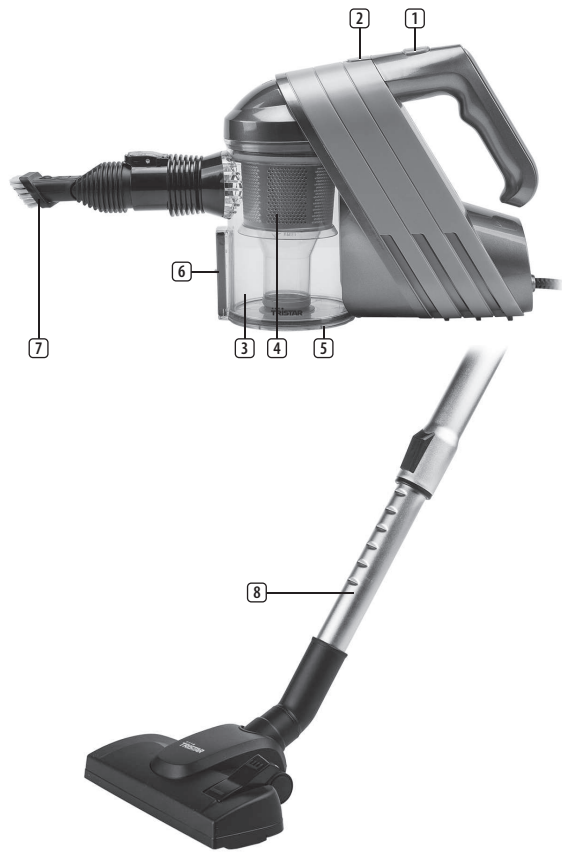


- EN | Instruction manual
- NL | Gebruiksaanwijzing
- FR | Mode d'emploi
- DE | Bedienungsanleitung
- ES | Manual de usuario
- PT | Manual de utilizador
- IT | Manuele utente
- SV | Bruksanvisning
- PL | Instrukcja obsługi
- CS | Návod na použití
- SK | Návod na použitie



SZ-2318

PARTS DESCRIPTION / ONDERDELENBESCHRIJVING / DESCRIPTION DES PIÈCES / TEILEBESCHREIBUNG / DESCRIPCIÓN DE LAS PIEZAS / DESCRIÇÃO DOS COMPONENTES / DESCRIZIONE DELLE PARTI / BESKRIVNING AV DELAR / OPIS CZĘŚCI / POPIS SOUČÁSTI / POPIS SOUČASTI



EN Instruction manual

SAFETY

- By ignoring the safety instructions the manufacturer cannot be held responsible for the damage.
- If the supply cord is damaged, it must be replaced by the manufacturer, its service agent or similarly qualified persons in order to avoid a hazard.
- Never move the appliance by pulling the cord and make sure the cord cannot become entangled.
- The user must not leave the appliance unattended while it is connected to the supply.
- This appliance is only to be used for household purposes and only for the purpose it is made for.
- This appliance shall not be used by children aged less than 8 years. This appliance can be used by children aged from 8 years and above and persons with reduced physical, sensory or mental capabilities or lack of experience and knowledge if they have been given supervision or instruction concerning use of the appliance in a safe way and understand the hazards involved. Children shall not play with the appliance. Keep the appliance and its cord out of reach of children aged less than 8 years. Cleaning and user maintenance shall not be made by children unless older than 8 and supervised.
- To protect yourself against an electric shock, do not immerse the cord, plug or appliance in the water or any other liquid.
- The plug must be removed from the socket-outlet before cleaning or maintaining the appliance.



This product complies with conformity requirements of the applicable European regulations or directives.



Waste electrical products should not be disposed of with household waste. Please recycle where facilities exist. Check with your local Authority or local store for recycling advice.



The universal recycling symbol, logo, or icon is an internationally recognized symbol used to designate recyclable materials. The recycling symbol is in the public domain and is not a trademark.



The product and packaging materials are recyclable, subject to extended manufacturer responsibility. Dispose it separately, following the illustrated packaging symbols, for better waste treatment. The Tristar logo is valid in France only.



The Green Dot is the registered trademark of Der Grüne Punkt – Duales System Deutschland GmbH and is protected as a trademark worldwide. The logo may only be used by customers of DSD GmbH holding a valid trademark usage contract or by engaged waste management companies within the Federal Republic of Germany. This also applies to reproduction of the logo by third parties in a dictionary, an encyclopaedia or an electronic database containing a reference manual.



In a double-insulated appliance, two insulation systems are provided instead of an earth wire. No earthing means is provided on a double-insulated appliance, nor should a means for earthing be added to the appliance. Servicing a double-insulated appliance requires extreme care and knowledge of the system, and should only be done by qualified service personnel. The replacement parts for a double-insulated appliance must be identical to the parts they replace. A double-insulated appliance is labelled with the words "CLASS II" or "DOUBLE INSULATED". It can also be identified with the double insulation symbol.



The Eurasian Conformity mark (EAC) is a certification mark to indicate products that conform to all technical regulations of the Eurasian Customs Union.



Separate collection / Check your local municipal guidelines.

PARTS DESCRIPTION

1. On/off button + handle
2. Dust container release button
3. Dust container
4. Filter
5. Dust container cover
6. Dump button
7. Combi brush
8. Large floor brush

BEFORE THE FIRST USE

- Take the appliance and accessories out the box. Remove the stickers, protective foil or plastic from the device.
- Only use the device if all the filters included the dust compartment are placed properly, a damaged or improperly installed filter or dust compartment may damage the unit.

USE

- Choose the desired brush; the combi nozzle for narrow surfaces or the tube together with the floorbrush.
- Insert the plug into the power socket. Make sure that the power supply corresponds to the required power mentioned on the rating label. Press the on/off button to turn on the power.

CLEANING AND MAINTENANCE

Emptying the Dust Container

- Hold the dust container above an open dustbin.
- Use the dump button to open the bottom plate of the dust container, the dust container will open and the dirt will fall out.

Cleaning the Filter

- Take out the dust container by pushing the dust container release button.

- Turn the lid of the dust container anticlockwise and remove it.
- Carefully remove the cyclone filter from the dust container.
- Remove the foam filter holder from the cyclone filter.
- Remove the foam filter from the filter holder. Please note: the thin fabric filter is firmly attached to the filter holder and cannot be taken out of the holder!
- Thoroughly rinse all the parts with clear, lukewarm water, do not use any cleaning agent.
- Shake off any excess water and allow all the parts to dry completely before reinserting them.

ENVIRONMENT



This appliance should not be put into the domestic garbage at the end of its durability, but must be offered at a central point for the recycling of electric and electronic domestic appliances. This symbol on the appliance, instruction manual and packaging puts your attention to this important issue. The materials used in this appliance can be recycled. By recycling of used domestic appliances you contribute an important push to the protection of our environment. Ask your local authorities for information regarding the point of recollection.

Support

You can find all available information and spare parts at www.tristar.eu

NL Gebruiksaanwijzing

VEILIGHEID

- Als u de veiligheidsinstructies negeert, kan de fabrikant niet verantwoordelijk worden gehouden voor de mogelijke schade.
- Als het netsnoer beschadigd is, moet het worden vervangen door de fabrikant, de onderhoudsmonteur van de fabrikant of door personen met een soortgelijke kwalificatie om gevaar te voorkomen.
- Verplaats het apparaat nooit door aan het snoer te trekken en zorg dat het snoer niet in de war kan raken.
- De gebruiker mag het apparaat niet onbeheerd achterlaten terwijl het op de voeding is aangesloten.
- Dit apparaat is uitsluitend voor huishoudelijk gebruik en voor het doel waar het voor bestemd is.
- Dit apparaat mag niet worden gebruikt door kinderen jonger dan 8 jaar. Dit apparaat kan worden gebruikt door kinderen vanaf 8 jaar en door personen met verminderde lichamelijke, zintuiglijke of geestelijke vermogens of gebrek aan de benodigde ervaring en kennis indien ze onder toezicht staan of instructies krijgen over hoe het apparaat op een veilige manier kan worden gebruikt alsook de gevaren begrijpen die met het gebruik samenhangen. Kinderen mogen niet met het apparaat spelen. Houd het apparaat en het netsnoer buiten bereik van kinderen jonger dan 8 jaar. Laat reiniging en onderhoud niet door kinderen uitvoeren, tenzij ze ouder zijn dan 8 jaar en onder toezicht staan.
- Dompel het snoer, de stekker of het apparaat niet onder in water of andere vloeistoffen om elektrische schokken te voorkomen.
- De stekker moet uit het stopcontact worden verwijderd voor reiniging of onderhoud van het apparaat.



Dit product voldoet aan de conformiteitsnormen van de toepasselijke Europese verordeningen of richtlijnen.



Afgedankte elektrische producten mogen niet samen met huishoudelijk vuil worden weggegooid. Gelieve te laten recycleren bij de daartoe aangewezen faciliteiten. Neem contact op met uw gemeente of plaatselijke winkel voor advies over recycling.



Het universele recyclingssymbool, -logo of -pictogram is een internationaal erkend symbool dat wordt gebruikt om recyclebare materialen aan te duiden. Het recyclingssymbool behoort tot het publieke domein en is geen handelsmerk.



Het product en de verpakkingsmaterialen zijn recyclebaar, binnen de grenzen van de uitgebreide verantwoordelijkheid van de fabrikant. Verwijder het gescheiden, volgens de geïllustreerde verpakkingsymbolen, voor een betere afvalverwerking. Het Tristar-logo is alleen in Frankrijk geldig.



The Green Dot is het geregistreerde handelsmerk van Der Grüne Punkt - Duales System Deutschland GmbH en is een wereldwijd beschermd handelsmerk. Het logo mag uitsluitend worden gebruikt door klanten van DSD GmbH die in het bezit zijn van een geldig handelsmerkgebruikscontract of door aangewezen afvalverwerkingsbedrijven binnen de Bondsrepubliek Duitsland. Dit geldt ook voor de reproductie van het logo door derden in een woordenboek, een encyclopedie of een elektronische databank met een naslagwerk.



Bij een dubbel geïsoleerd apparaat zijn er twee isolatiesystemen in plaats van een aarde draad. Op een dubbel geïsoleerd apparaat is geen aarding aangebracht, en er moet ook geen aarding aan het apparaat worden toegevoegd. Het onderhouden van een dubbel geïsoleerd apparaat vereist uiterste zorgvuldigheid en kennis van het systeem, en mag alleen gedaan worden door gekwalificeerd onderhoudspersoneel. De vervangingsonderdelen voor een dubbel geïsoleerd apparaat moeten identiek zijn aan de onderdelen die ze vervangen. Een apparaat met dubbele isolatie wordt aangeduid met de woorden "CLASS II" of "DOUBLE INSULATED". Het is ook te herkennen aan het dubbele isolatiesymbool.



Het Euraziatische conformiteitsmerk (EAC) is een certificeringsmerk om producten aan te duiden die voldoen aan alle technische voorschriften van de Euraziatische douane-unie.



Gescheiden inzameling / Controleer uw gemeentelijke richtlijnen.

ONDERDELENBESCHRIJVING

1. Aan/uit-knop + Handgreep
2. Ontgrendelknop van stofreservoir
3. Stofreservoir
4. Filter
5. Deksel stofreservoir
6. Stortknop
7. Combi-borstel
8. Grote vloerborstel

VOOR HET EERSTE GEBRUIK

- Haal het apparaat en de accessoires uit de doos. Verwijder de stickers, de beschermfolie of het plastic van het apparaat.
- Gebruik het apparaat alleen als alle filters en het stofcompartiment op de juiste manier zijn geplaatst, een beschadigd of niet goed geplaatste filter of stofcompartiment kunnen beschadigingen aan het apparaat veroorzaken.

GEBRUIK

- Kies de borstel van uw keuze; de combi-zuigmond voor smalle oppervlakken of de bus samen met de vloerborstel.
- Steek de stekker in het stopcontact. Controleer dat de stroomvoorziening voldoet aan de eisen die worden vermeld op het typeplaatje. Schakel het apparaat in door op de Aan/uit-knop te drukken.

REINIGING EN ONDERHOUD

Het stofreservoir leegmaken

- Houd het stofreservoir boven een geopende vuilnisbak.
- Open de bodemplaat van het stofreservoir door op de stortknop te drukken, het stofreservoir gaat open en de inhoud valt eruit.

De filter reinigen

- Neem het stofreservoir uit door op de vrijgaveknop van het stofreservoir te drukken.
- Draai het deksel naar links van het stofreservoir.
- Haal voorzichtig het cycloonfilter uit het stofreservoir.
- Verwijder de schuimfilterhouder uit het cycloonfilter.
- Verwijder het schuimfilter uit de filterhouder. NB: het filter van dun weefsel stevig op de filterhouder bevestigd en kan niet uit de houder worden gehaald!
- Spoel alle delen grondig schoon met schoon, lauwwarm water, gebruik geen schoonmaakmiddel.
- Schud het water van alle onderdelen en plaats ze pas weer wanneer ze door en door droog zijn.

MILIEU



Dit apparaat mag aan het einde van de levensduur niet bij het normale huisafval worden gedeponeerd, maar moet bij een speciaal inzamelpunt voor hergebruik van elektrische en elektronische apparaten worden aangeboden. Het symbool op het apparaat, in de gebruiksaanwijzing en op de verpakking alerteert u hierop. De in het apparaat gebruikte materialen kunnen worden gerecycled. Met het recycleren van gebruikte huishoudelijke apparaten levert u een belangrijke bijdrage aan de bescherming van ons milieu. Informeer bij uw lokale overheid naar het inzamelpunt.

Support

U kunt alle beschikbare informatie en reserveonderdelen vinden op www.tristar.eu

FR Manuel d'instructions

SÉCURITÉ

- Si vous ignorez les consignes de sécurité, le fabricant ne peut être tenu pour responsable des dommages.
- Si le cordon d'alimentation est endommagé, il doit être remplacé par le fabricant, son réparateur ou des personnes qualifiées afin d'éviter tout risque.
- Ne déplacez jamais l'appareil en tirant sur le cordon et veillez à ce que celui-ci ne s'enroule pas.
- L'utilisateur ne doit pas laisser l'appareil sans surveillance tant qu'il est branché sur l'alimentation électrique.
- Cet appareil est uniquement destiné à des utilisations domestiques et seulement dans le but pour lequel il est fabriqué.
- Cet appareil ne doit pas être utilisé par des enfants de moins de 8 ans. Cet appareil peut être utilisé par des enfants de 8 ans ou plus et des personnes présentant un handicap physique, sensoriel ou mental voire ne disposant pas des connaissances et de l'expérience nécessaires en cas de surveillance ou d'instructions sur l'usage de cet appareil en toute sécurité et de compréhension des risques impliqués. Les enfants ne doivent pas jouer avec l'appareil. Maintenez l'appareil et son cordon d'alimentation hors de portée des enfants de moins de 8 ans. Le nettoyage et la maintenance utilisateur ne doivent pas être confiés à des enfants sauf s'ils ont 8 ans ou plus et sont sous surveillance.
- Afin de vous éviter un choc électrique, n'immergez pas le cordon, la prise ou l'appareil dans de l'eau ou autre liquide.
- La prise doit être enlevé du secteur avant de faire le nettoyage ou l'entretien de l'appareil.



Ce produit est conforme aux exigences de conformité des règlements ou directives européens en vigueur.



Les produits électriques usagés ne doivent pas être jetés avec les ordures ménagères. Veuillez recycler là où les installations sont disponibles. Vérifiez auprès des autorités locales ou du magasin le plus proche pour obtenir des conseils sur le recyclage.



Le symbole, le logo ou l'icône universel de recyclage est un symbole internationalement reconnu utilisé pour désigner les matériaux recyclables. Le symbole du recyclage relève du domaine public et n'est pas une marque déposée.



Le produit et les matériaux d'emballage sont recyclables, sous réserve de la responsabilité étendue du fabricant. Par souci de bon traitement des déchets, mettez-le au rebut séparément, en suivant les symboles d'emballage illustrés. Le logo Tristar n'est valable qu'en France.



Le Point vert est une marque déposée de Der Grüne Punkt - Duales System Deutschland GmbH et est une marque déposée dans le monde entier. Le logo ne peut être utilisé que par des clients de DSD GmbH titulaires d'une licence valide d'utilisation de la marque ou par des entreprises engagées dans la gestion des déchets en République Fédérale Allemande. Cela s'applique également à la reproduction du logo par des tiers dans un dictionnaire, une encyclopédie ou une base de données électronique contenant un manuel de référence.



Dans un appareil à double isolation, deux systèmes d'isolation sont fournis à la place d'un fil de terre. Aucun dispositif de mise à la terre n'est fourni sur un appareil à double isolation, et aucun dispositif de mise à la terre ne doit être ajouté à l'appareil. La mise en service d'un appareil à double isolation exige une très grande prudence et la connaissance du système, et ne doit donc être effectuée que par un personnel de service qualifié. Les pièces de rechange pour un appareil à double isolation doivent être identiques aux pièces remplacées. Un appareil à double isolation porte la mention "CLASSE II" ou "À DOUBLE ISOLATION". Il peut même être identifié avec le symbole de double isolation.



La marque de conformité eurasienne (EAC) est une marque de certification destinée à la marque des produits conformes à toutes les réglementations techniques de l'Union douanière eurasienne.



Collecte séparée / Vérifiez les directives de votre municipalité locale.

DESCRIPTION DES PIÈCES

1. Bouton marche/arrêt + poignée
2. Bouton de déverrouillage du compartiment à poussière
3. Compartiment à poussière
4. Filtre
5. Cache de compartiment à poussière
6. Bouton de vidange
7. Brosse combinée
8. Grande brosse à plancher

AVANT LA PREMIÈRE UTILISATION

- Sortez l'appareil et les accessoires hors de la boîte. Retirez les autocollants, le film protecteur ou le plastique de l'appareil.
- N'utilisez l'appareil que si tous les filtres fournis sont correctement installés dans le compartiment à poussière, car un filtre endommagé ou mal installé dans le compartiment à poussière risquerait d'endommager l'appareil.

UTILISATION

- Choisissez la brosse voulue : buse combinée pour les surfaces étroites ou tube avec la brosse à plancher.
- Insérez la fiche secteur dans la prise murale. Assurez-vous que l'alimentation électrique correspond à celle requise, mentionnée sur l'autocollant des caractéristiques. Appuyez sur le bouton marche/arrêt pour mettre en marche.

NETTOYAGE ET ENTRETIEN

Vider le compartiment à poussière

- Tenez le compartiment à poussière au-dessus d'une poubelle ouverte.
- Utilisez le bouton de vidange pour ouvrir la plaque inférieure du compartiment à poussière. Le compartiment à poussière s'ouvre et la poussière s'en échappe.

Nettoyage de filtre

- Retirez le compartiment à poussière en appuyant sur le bouton de déverrouillage du compartiment à poussière.
- Tournez le couvercle sur le compartiment à poussière dans le sens antihoraire et retirez-le.
- Retirez avec précaution le filtre cyclone du compartiment à poussière.
- Retirez le porte-filtre en mousse du filtre cyclone.
- Enlevez le filtre en mousse du porte-filtre. Notez : le filtre en tissu fin est fermement fixé sur le porte-filtre et ne peut pas en être retiré !
- Rincez soigneusement toutes les pièces à l'eau claire tiède sans aucun détergent.
- Secouez tout excès d'eau et laissez les pièces sécher complètement avant de les replacer.

ENVIRONNEMENT



Cet appareil ne doit pas être jeté avec les déchets ménagers à la fin de sa durée de vie, il doit être remis à un centre de recyclage pour les appareils électriques et électroniques. Ce symbole sur l'appareil, le manuel d'utilisation et l'emballage attire votre attention sur un point important. Les matériaux utilisés dans cet appareil sont recyclables. En recyclerant vos appareils, vous contribuez de manière significative à la protection de notre environnement. Renseignez-vous auprès des autorités locales pour connaître les centres de collecte des déchets.

Support

Vous retrouvez toutes les informations et pièces de rechange sur www.tristar.eu !

DE Bedienungsanleitung

SICHERHEIT

- Beim Ignorieren der Sicherheitshinweise kann der Hersteller nicht für Schäden haftbar gemacht werden.
- Ist das Netzkabel beschädigt, muss es vom Hersteller, dem Kundendienst oder ähnlich qualifizierten Personen ersetzt werden, um Gefahren zu vermeiden.
- Bewegen Sie das Gerät niemals durch Ziehen am Kabel, und stellen Sie sicher, dass sich das Kabel nicht verwickeln kann.
- Das Gerät darf nicht unbeaufsichtigt sein, wenn es eingesteckt ist.
- Dieses Gerät darf nur für den Haushaltsgebrauch und nur für den Zweck benutzt werden, für den es hergestellt wurde.
- Dieses Gerät darf nicht von Kindern unter 8 Jahren verwendet werden. Dieses Gerät darf von Kindern ab 8 Jahren und von Personen mit eingeschränkten körperlichen, sensorischen

- oder geistigen Fähigkeiten oder einem Mangel an Erfahrung und Kenntnissen verwendet werden, sofern diese Personen beaufsichtigt oder über den sicheren Gebrauch des Geräts unterrichtet wurden und die damit verbundenen Gefahren verstanden haben. Kinder dürfen mit dem Gerät nicht spielen. Halten Sie das Gerät und sein Anschlusskabel außerhalb der Reichweite von Kindern unter 8 Jahren. Reinigungs- und Wartungsarbeiten dürfen nicht von Kindern vorgenommen werden, es sei denn, sie sind älter als 8 und werden beaufsichtigt.
- Tauchen Sie das Kabel, den Stecker oder das Gerät nicht in Wasser oder andere Flüssigkeiten, um einen elektrischen Schlag zu vermeiden.
- Vor der Reinigung oder Wartung des Geräts muss der Stecker aus der Steckdose gezogen werden.



Dieses Produkt erfüllt die Konformitätsanforderungen der geltenden europäischen Verordnungen oder Richtlinien.



Elektro-Altgeräte sollten nicht mit dem Hausmüll entsorgt werden. Bitte recyceln Sie diese nur in den dafür vorgesehenen Einrichtungen. Erkundigen Sie sich bei Ihrer örtlichen Behörde oder Ihrem örtlichen Händler nach Recyclingmöglichkeiten.



Das universelle Recycling-Symbol, -Logo oder -Zeichen ist ein international anerkanntes Symbol zur Kennzeichnung von recyclebaren Materialien. Das Recycling-Symbol ist gemeinfrei und kein Markenzeichen.



Das Produkt und die Verpackungsmaterialien sind recyclebar und unterliegen der erweiterten Herstellerverantwortung. Entsorgen Sie es separat und folgen Sie den auf der Verpackung abgebildeten Symbolen für eine bessere Abfallbehandlung. Das Tristar-Logo ist nur in Frankreich gültig.



Der Grüne Punkt ist das eingetragene Markenzeichen der „Der Grüne Punkt – Duales System Deutschland GmbH“ und ist weltweit als Marke geschützt. Das Logo darf nur von Kunden der DSD GmbH, welche über einen gültigen Markennutzungsvertrag verfügen, oder von beauftragten Entsorgungsunternehmen innerhalb der Bundesrepublik Deutschland genutzt werden. Dies gilt auch für die Darstellung des Logos durch Dritte in einem Wörterbuch, einer Enzyklopädie oder einer elektronischen Datenbank, welche ein Nachschlagewerk enthält.



Bei einem doppelt isolierten Gerät sind anstelle eines Erdleiters zwei Isoliersysteme vorgesehen. An einem doppelt isolierten Gerät ist keine Erdungsrichtung vorgesehen, noch sollte eine solche am Gerät angeschlossen werden. Die Wartung eines doppelt isolierten Geräts erfordert äußerste Sorgfalt und Kenntnis des Systems und sollte nur von qualifiziertem Wartungspersonal durchgeführt werden. Die Ersatzteile für ein doppelt isoliertes Gerät müssen identisch mit den Teilen sein, die sie ersetzen. Ein doppelt isoliertes Gerät ist mit den Worten „CLASS II“ oder „DOUBLE INSULATED“ gekennzeichnet. Es ist auch am Symbol der doppelten Isolierung erkennbar.



Das Eurasische Konformitätszeichen (EAC) ist ein Zertifizierungszeichen zur Kennzeichnung von Produkten, die allen technischen Vorschriften der Eurasischen Zollunion entsprechen.



Getrennte Sammlung/ Prüfen Sie die lokalen Richtlinien in Ihrer Gemeinde.

TEILEBESCHREIBUNG

1. Ein-/Aus-Taste + Handgriff
2. Staubbehälter-Freigabetaste
3. Staubbehälter
4. Filter
5. Staubbehälterdeckel
6. Entleerungstaste
7. Kombi-Bürste
8. Große Bodenbürste

VOR DER ERSTEN INBETRIEBNAHME

- Nehmen Sie das Gerät und das Zubehör aus der Verpackung. Entfernen Sie sämtliche Aufkleber, Schutzfolien und Transportsicherungen vom Gerät.
- Das Gerät nur in Betrieb nehmen, wenn alle Filter einschließlch Staubkammer richtig positioniert sind, ein kaputtter oder falsch installierter Filter oder Staubkammer kann das Gerät beschädigen.

GEBRAUCH

- Wählen Sie die gewünschte Bürste; die Kombi-Düse für schmale Flächen oder das Rohr zusammen mit der Bodenbürste.
- Stecken Sie den Stecker in die Steckdose. Achten Sie darauf, dass die Stromversorgung mit der auf dem Typenschild aufgeführten Angabe übereinstimmt. Drücken Sie zum Einschalten auf die Ein-/Aus-Taste.

REINIGUNG UND WARTUNG

Leeren des Staubbehälters

- Halten Sie den Staubbehälter über einen offenen Abfalleimer.
- Verwenden Sie die Entleerungstaste, um die untere Platte des Staubbehälters zu öffnen, der Staubbehälter öffnet und der Schmutz fällt heraus.

Reinigung des Filters

- Nehmen Sie den Staubbehälter heraus, indem Sie auf die Freigabetaste des Staubbehälters drücken.
- Drehen Sie den Deckel des Staubbehälters gegen den Uhrzeigersinn und entfernen Sie ihn.
- Entfernen Sie vorsichtig den Zyklon-Filter vom Staubbehälter.
- Entfernen Sie den Schaumstoff-Filterhalter vom Zyklon-Filter.
- Entfernen Sie den Schaumstofffilter vom Filterhalter. Bitte beachten: Der dünne Stofffilter ist fest am Filterhalter angebracht und kann nicht aus dem Halter herausgenommen werden!
- Spülen Sie alle Teile gründlich mit sauberem, lauwarmem Wasser; verwenden Sie keine Reinigungsmittel.
- Schütteln Sie das überschüssige Wasser ab und lassen Sie alle Teile vor dem Wiedereinsetzen vollkommen trocknen.

★★★ TRISTAR

EN | Instruction manual

NL | Gebruiksaanwijzing

FR | Mode d'emploi

DE | Bedienungsanleitung

ES | Manual de usuario

PT | Manual de utilizador

IT | Manuele utente

SV | Bruksanvisning

PL | Instrukcja obsługi

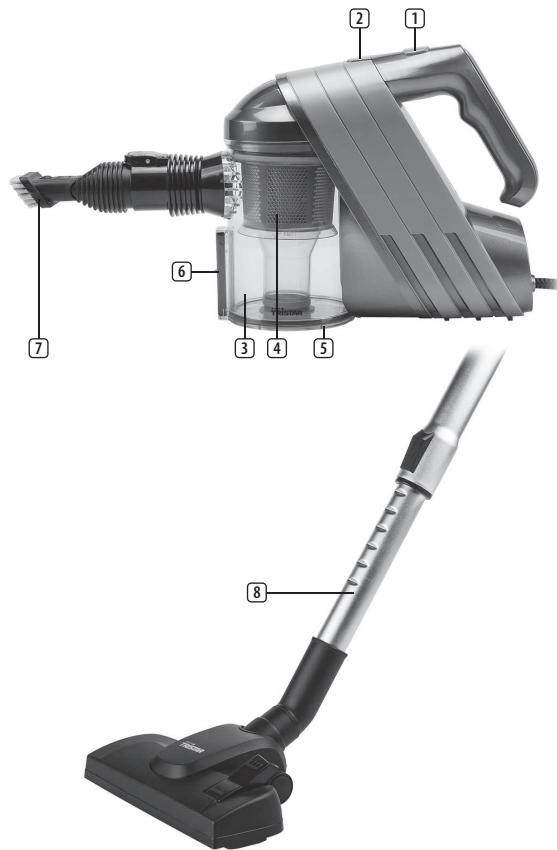
CS | Návod na použití

SK | Návod na použitie



SZ-2318

PARTS DESCRIPTION / ONDERDELENBESCHRIJVING / DESCRIPTION DES PIÈCES / TEILEBESCHREIBUNG / DESCRIPCIÓN DE LAS PIEZAS / DESCRIÇÃO DOS COMPONENTES / DESCRIZIONE DELLE PARTI / BESKRIVNING AV DELAR / OPIS CZĘŚCI / POPIS SOUČÁSTÍ / POPIS SUČASTI



CZYSZCZENIE I KONSERWACJA

Opróżnianie pojemnika na kurz

- Umieść trzymany w ręce pojemnik na kurz nad otwartym pojemnikiem na śmieci.
- Naciśnij przycisk opróżniania, aby otworzyć dolną pokrywę pojemnika na kurz. Nastąpi otwarcie pojemnika na kurz, a zgromadzone w nim nieczystości wypadną.

Czyszczenie filtru

- Naciśnij przycisk zwolnienia pojemnika na kurz, aby wyjąć pojemnik na kurz.
- Obróć pokrywę pojemnika na kurz w lewo, aby ją zdjąć.
- Ostrożnie wyjmij filtr cyklonowy z pojemnika na kurz.
- Wyjmij komorę filtru gąbkowego z filtru cyklonowego.
- Wyjmij filtr gąbkowy z komory. Uwaga: Filtr z cienkiego materiału jest mocno przymocowany do komory filtru i nie można go z niej wyjąć! • Dokładnie optucz wszystkie części w czystej, letniej wodzie. Nie używaj żadnych środków czyszczących.
- Strząśnij nadmiar wody i pozostaw wszystkie części do całkowitego wyschnięcia przed ponownym zamontowaniem.

ŚRODOWISKO



Po zakończeniu eksploatacji urządzenia nie należy wyrzucać go wraz z odpadami domowymi. Urządzenie to powinno zostać zutylizowane w centralnym punkcie recyklingu domowych urządzeń elektrycznych i elektronicznych. Ten symbol znajdujący się na urządzeniu, w instrukcjach użytkowania i na opakowaniu oznacza ważne kwestie, na które należy zwrócić uwagę. Materiały, z których wytworzono to urządzenie, nadają się do przetworzenia. Recykling zużytych urządzeń gospodarstwa domowego jest znaczącym wkładem użytkownika w ochronę środowiska. Należy skontaktować się z władzami lokalnymi, aby uzyskać informacje dotyczące punktów zbiórki odpadów.

Zużyty sprzęt może mieć szkodliwy wpływ na środowisko i zdrowie ludzi z uwagi na potencjalną zawartość niebezpiecznych substancji, mieszanin oraz części skladowych. Gospodarstwo domowe spełnia ważną rolę w przyczynianiu się do ponownego użycia i odzysku surowców wtórnych, w tym recyklingu zużytego sprzętu. Na tym etapie kształtuje się postawy, które wpływają na zachowanie wspólnego dobra jakim jest czyste środowisko naturalne.

Wsparcie

Wszelkie informacje i części zamienne można znaleźć stronie www.tristar.eu.

CS Návod k použití

BEZPEČNOST

- Při ignorování bezpečnostních pokynů nemůže být výrobce odpovědný za případná poškození.
- Pokud je napájecí kabel poškozen, musí být vyměněn výrobcem, jeho servisním zástupcem nebo podobně kvalifikovanou osobou, aby se předešlo možným rizikům.
- Nikdy spotřebič nepřenášejte tažením za přívodní šňůru a ujistěte se, že se kabel nemůže zamotat.
- Uživatel nesmí nechat spotřebič bez dozoru, pokud je připojen k napájení.
- Tento spotřebič lze použít pouze v domácnosti za účelem, pro který byl vyroben.
- Tento spotřebič nesmí používat děti mladších 8 let. Tento spotřebič mohou osoby starší 8 let a lidé se sníženými fyzickými, smyslovými nebo mentálními schopnostmi či nedostatkem zkušeností a znalostí používat, pouze pokud jsou pod dohledem nebo dostali instrukce týkající se bezpečného použití přístroje a rozumí možným rizikům. Děti si nesmí hrát se spotřebičem. Udržujte spotřebič a kabel mimo dosahu dětí mladších 8 let. Čištění a údržbu nemohou vykonávat děti, které jsou mladší 8 let a bez dozoru.
- Abyste se ochránili před elektrickým výbojem, neponořujte napájecí kabel, zástrčku či spotřebič do vody či jiné tekutiny.
- Před čištěním a údržbou přístroje musí být zástrčka odpojena ze sítě.



Tento výrobek splňuje požadavky na shodu s platnými evropskými předpisy nebo směrnicemi.



Elektroodpad by se neměl likvidovat společně s domovním odpadem. Máte-li k tomu možnost, třídte prosím odpad. Informace o recyklaci získáte na místním úřadě nebo v místním obchodě.



Univerzální symbol recyklace, logo nebo ikona je mezinárodně uznávaný symbol používaný k označení recyklovatelných materiálů. Symbol recyklace je veřejně dostupný a není ochrannou známkou.



V rámci rozšířené zodpovědnosti výrobce lze produkt i obalové materiály recyklovat. V zájmu efektivnějšího nakládání s odpadem je likvidujte zvlášť podle symbolů na balení. Logo Triman platí pouze ve Francii.



Zelená tečka je registrovaná ochranná známka Der Grüne Punkt – Duales System Deutschland GmbH a je celosvětově chráněna jako ochranná známka. Logo mohou používat pouze zákazníci společnosti DSD GmbH, kteří mají platnou smlouvu o používání ochranné známky, nebo společnosti zabývající se nakládáním s odpady na území Spolkové republiky Německo. Platí to i pro reprodukci loga třetími stranami ve slovnících, encyklopediích nebo elektronických databázích obsahujících referenční příručku.



Dvojitě izolované spotřebiče jsou namísto zemnicím vodičem vybaveny dvěma izolačními systémy. U dvojitě izolovaných spotřebičů není uzemnění, ani se k nim žádné nepřipojuje. Servis dvojitě izolovaných spotřebičů vyžaduje mimořádnou péči a znalost systému a měl by jej provádět pouze kvalifikovaný servisní personál. Náhradní díly pro dvojitě izolované spotřebiče musí být totožné jako díly, které

nahrazují. Dvojitě izolované spotřebiče nesou označení „CLASS II“ nebo „DOUBLE INSULATED“. Mohou být označeny také symbolem dvojitě izolace.



Euroasijská značka shody (EAC) je certifikační značka označující výrobky, které splňují všechny technické předpisy Euroasijské celní unie.



Separovaný sběr / Ověřte si pokyny místních orgánů.

POPIS SOUČÁSTÍ

1. Hlavní vypínač + rukojeť
2. Uvolňovací tlačítko prachového zásobníku
3. Prachový zásobník
4. Filtr
5. Kryt prachového zásobníku
6. Tlačítko na vyprázdnění komory
7. Kombinovaný kartáč
8. Velký kartáč na podlahu

PŘED PRVNÍM POUŽITÍM

- Spotřebič a příslušenství vyjměte z krabice. Ze spotřebiče odstraňte nálepky, ochrannou fólii nebo plast.
- Přístroj používejte pouze, pokud jsou do zásobníku na prach fádným způsobem vložený všechny filtry. Poškozený nebo nesprávně vložený filtr nebo zásobník na prach může způsobit poškození přístroje.

POUŽITÍ

- Vyberte si svůj vysněný kartáč; kombi tryska pro úzké povrchy nebo trubka s kartáčem na podlahu.
- Zasuňte zástrčku do elektrické zásuvky. Zkontrolujte, zda napájecí napětí odpovídá požadovanému napětí uvedenému na štítku spotřebiče. Pro zapnutí stiskněte vypínač.

ČIŠTĚNÍ A ÚDRŽBA

Vyprázdňování prachového zásobníku

- Držte prachový zásobník nad otevřeným odpadkovým košem.
- Pomocí tlačítka na vyprázdnění komory otevřete dno prachového zásobníku. Prachový zásobník se otevře a prach vypadne ven.

Čištění filtru

- Vyjměte prachový zásobník stisknutím uvolňovacího tlačítka prachového zásobníku.
- Očtečte víkem prachového zásobníku proti směru hodinových ručiček a sejměte je.
- Opatrně vyjměte cyklonový filtr z prachového zásobníku.
- Sejměte držák pěnového filtru z cyklonového filtru.
- Sejměte pěnový filtr z držáku filtru. Upozornění: tenký látkový filtr je pevně uchycen k držáku filtru a nelze jej od držáku odpojit!
- Důkladně propláchněte všechny součásti čistou, vlažnou vodou. Nepoužívejte čisticí prostředky.
- Otrásejte zbytky vody a nechejte všechny části kompletně vyschnout. Poté je vložte zpět.

PROSTŘEDÍ



Tento spotřebič by neměl být po ukončení životnosti vyhazován do domovního odpadu, ale musí být dovezen na centrální sběrné místo k recyklaci elektroniky a domácích elektrických spotřebičů. Symbol na spotřebiči, návod k obsluze a obal vás na tento důležitý problém upozorňuje. Materiály použité v tomto spotřebiči jsou recyklovatelné. Recyklaci použitých domácích spotřebičů významně přispějete k ochraně životního prostředí. Na informace vztahující se ke sběrnému místu se zeptejte na místním obecním úřadě.

Podpora

Všechny dostupné informace a náhradní díly naleznete na adrese www.tristar.eu/!

SK Používateľská príručka

BEZPEČNOST

- V prípade ignorovania týchto bezpečnostných pokynov sa výrobca vzdáva akejkolvek zodpovednosti za vzniknutú škodu.
- Ak je napájací kábel poškodený, musí ho vymeniť výrobca, jeho servisný technik alebo podobne kvalifikované osoby, aby sa zamedzilo nebezpečenstvu.
- Zariadenie nikdy nepremiestňujte za kábel a dbajte na to, aby sa kábel nestočil.
- Používateľ nesmie nechať spotrebič bez dozoru, keď je pripojený k napájaniu.
- Tento spotrebič sa smie používať iba na špecifikované účely v domácom prostredí.
- Tento spotrebič nesmejú používať deti mladších ako 8 rokov. Tento spotrebič smejú deti staršie ako 8 rokov a osoby, ktoré majú znížené fyzické, senzorické alebo duševné schopnosti, alebo osoby bez patričných skúseností a/alebo znalostí používať, iba pokiaľ na nich dozerá osoba zodpovedná za ich bezpečnosť alebo ak ich táto osoba vopred poučí o bezpečnej obsluhu spotrebiča a príslušných rizikách. Deti sa nesmú hrať so spotrebičom. Spotrebič a napájací kábel uchovávajú mimo dosahu detí mladších ako 8 rokov. Čistenie a údržbu nesmú vykonávať deti, ktoré sú mladšie ako 8 rokov a bez dozoru.
- Napájací kábel, zástrčku ani spotrebič neponárajte do vody ani do žiadnej inej kvapaliny, aby sa predišlo úrazu elektrickým prúdom.
- Pred čistením alebo vykonávaním údržby prístroja musí byť prípojka vytiahnutá z elektrickej zásuvky.



Tento výrobok spĺňa požiadavky zhody podľa platných európskych predpisov alebo smerníc.



Odpad z elektrických výrobkov sa nesmie likvidovať spolu s odpadom z domácnosti. Recyklujte, prosím, v príslušných zariadeniach. Informácie o recyklácii sú dostupné na miestnom úrade alebo v miestnej predajni.



Odpad z elektrických výrobkov sa nesmie likvidovať spolu s odpadom z domácnosti. Recyklujte, prosím, v príslušných zariadeniach. Informácie o recyklácii sú dostupné na miestnom úrade alebo v miestnej predajni.



Symbol univerzálnej recyklácie, logo alebo ikona je mezinárodně uznávaným symbolom, ktorý sa používa na označenie recyklovateľných materiálov. Symbol recyklácie spadá do verejnej oblasti a nie je ochrannou známkou.



Výrobok a obalové materiály sú recyklovateľné pod podmienkou rozšírenej zodpovednosti výrobcu. V záujme lepšieho spracovania odpadu ho zlikvidujte oddelene podľa znázornených symbolov na obale. Logo Triman platí len vo Francúzsku.



The Green Dot je registrovanou obchodnou značkou Der Grüne Punkt – Duales System Deutschland GmbH a ako obchodná značka je celosvetovo chránená. Toto logo smú používať výlučne zákazníci spoločnosti DSD GmbH, ktorí majú platnú zmluvu o používaní ochrannej známky, alebo spoločnosti zaoberajúce zaoberajú sa odpadovým hospodárstvom v rámci Spolkovej republiky Nemecko. To platí aj pre reprodukciu loga tretími stranami v slovníku, encyklopédii alebo elektronickej databáze, ktorá obsahuje referenčnú príručku.



V spotrebiči s dvojitou izoláciou sú namiesto uzemňovacieho vodiča dva izolačné systémy. Na spotrebiči s dvojitou izoláciou sa nenachádzajú žiadne uzemňovacie prostriedky ani sa k nemu uzemňovacie prostriedky nesmú pridávať. Servis spotrebiča s dvojitou izoláciou vyžaduje mimoriadnu opatnosť a znalosť systému a smie ho vykonávať len kvalifikovaný servisný personál. Náhradné diely pre spotrebič s dvojitou izoláciou musia byť identické s dielmi, ktoré nahrádzajú. Spotrebič s dvojitou izoláciou je označený slovami „CLASS II“ (Trieda II) alebo „DOUBLE INSULATED“ (Dvojitou izolované). Možno ho identifikovať aj pomocou symbolu dvojitj izolácie.



Euroázijská značka zhody (EAC) je značka certifikácie používaná na označenie výrobkov, ktoré splňajú všetky technické predpisy Euroázijskej colnej unie.



Separovaný zber / Overtse si pokyny vydané miestnou samosprávou.

POPIS KOMPONENTOV

1. Hlavný vypínač + rukojeť
2. Tlačidlo uvoľnenia zásobníka na prach
3. Zásobník na prach
4. Filter
5. Kryt zásobníka na prach
6. Tlačidlo Vypustiť
7. Kombinovaná kefa
8. Veľká kefa na podlahu

PRED PRVÝM POUŽITÍM

- Spotřebič a příslušenstvo vyberte z obalu. Ze spotřebiča odstraňte nálepky, ochrannou fóliu alebo plastové vrečko.
- Spotřebič používejte, iba ak sú do zásobníka na prach osadené riadnym spôsobom všetky filtre. Poškodený alebo nesprávne nasadený filter alebo zásobník na prach môžu prístroj poškodiť.

POUŽÍVANIE

- Vyberte požadovanú kefu; kombinovanú dýzu pre úzke povrchy či trúbku spoločne s kefou na podlahu.
- Zástrčku vsuňte do elektrickej zásuvky. Skontrolujte, či napájacie napätie súhlasí s vyžadovaným napätím uvedeným na štítku spotrebiča. Na zapnutie stlačte hlavný vypínač.

ČISTENIE A ÚDRŽBA

Vyprázdnenie zásobníku na prach

- Zásobník na prach podržte nad otvoreným odpadkovým košom.
- Na otvorenie dolnej dosky zásobníka na prach použite tlačidlo Vypustiť. Zásobník na prach sa otvorí a nečistoty vypadnú von.

Čistenie filtra

- Vytiahnite zásobník na prach stlačením tlačidla uvoľnenia zásobníka na prach.
- Očtečte veko zásobníka na prach proti smeru hodinových ručičiek a odstráňte ho.
- Zo zásobníka na prach opatrne odstráňte cyklónový filter.
- Z cyklónového filtra vytiahnite držiak penového filtra.
- Z držiaka filtra vytiahnite penový filter. Upozornenie: tenký látkový filter je pevne pripavený na držiak filtra a nedá sa z držiaka odstrániť!
- Starostlivo opláchnite všetky diely čistou, vlažnou vodou, nepoužívajte žiadne čistiace prostriedky.
- Otraste všetku prebytočnú vodu a pred opakovanou inštaláciou nechajte všetky diely úplne vyschnúť.

ŽIVOTNÉ PROSTREDIE



Tento spotrebič nesmie byť na konci životnosti likvidovaný spolu s komunálnym odpadom, ale musí sa zlikvidovať v recyklačnom stredisku určenom pre elektrické a elektronické spotrebiče. Tento symbol na spotrebiči, v návode na obsluhu a na obale upozorňuje na túto dôležitú skutočnosť. Materiály použité v tomto spotrebiči je možné recyklovať. Recykláciou použitých domácich spotrebičov výraznou mierou prispievate k ochrane životného prostredia. Informácie o zberných miestach vám poskytnú miestne úrady.

Podpora

Všetky dostupné informace a náhradní díly najdete na www.tristar.eu/

WWW.TRISTAR.EU

Tristar Europe B.V. | Swardvenstraat 65
5048 AV Tilburg | The Netherlands