

ZFS0919

# zelmer



ZFS0919

**PL** INSTRUKCJA OBSŁUGI  
Krajalnica

**EN** USER MANUAL  
Meat slicer

**DE** BENUTZERHANDBUCH  
Aufschnittschneidemaschine

**CZ** NÁVOD K POUŽITÍ  
Kráječ masa

**SK** NAVODILA ZA UPORABO  
Krájač mäsa

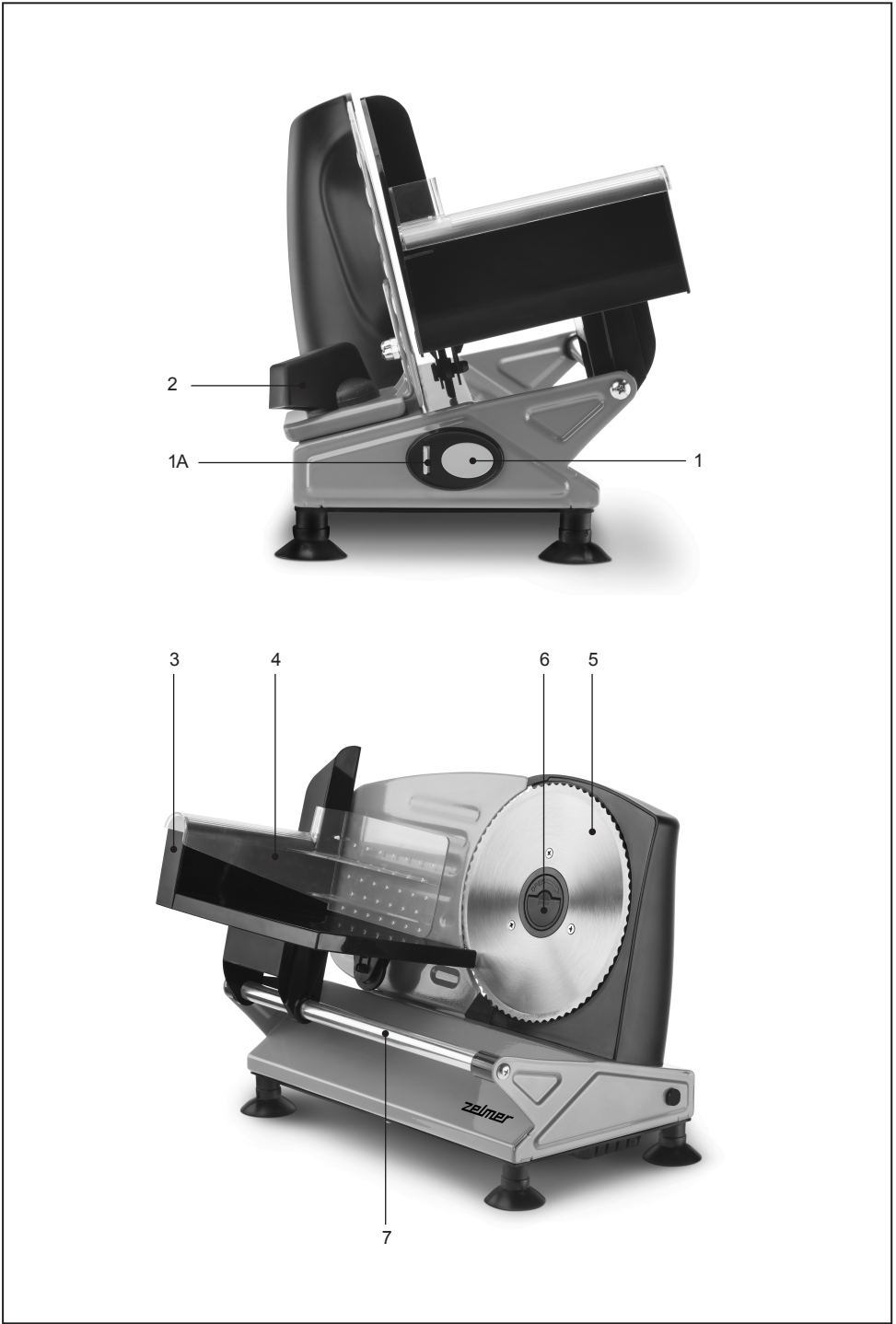
**HU** HASZNÁLATI UTASÍTÁS  
Hússzeletelő

**RO** INSTRUCȚIUNI DE UTILIZARE  
Mașină de tăiat carne

**RU** ИНСТРУКЦИЯ ПО ПРИМЕНЕНИЮ  
Мясорезка

**BG** ИНСТРУКЦИИ ЗА УПОТРЕБА  
Месорезачка

**UA** ІНСТРУКЦІЯ ПО ЗАСТОСУВАННЮ  
Скиборізка для м'яса



DZIĘKUJEMY ZA WYBÓR MARKI ZELMER. DOKŁADAMY STARAŃ, ABY PRODUKT DZIAŁAŁ W SPOSÓB ZADOWALAJĄCY I PRZYJEMNY.

## OSTRZEŻENIE

Przed rozpoczęciem korzystania z produktu prosimy uważnie przeczytać instrukcję obsługi i przechowywać ją w bezpiecznym miejscu, aby móc z niej skorzystać w przyszłości.

## OPIS

1. Włącznik
- 1A. Przycisk blokady włącznika
2. Pokrętko regulacji grubości krojenia (0-15mm)
3. Wózek
4. Popychacz
5. Tarcza tnąca o falistym ostrzu
6. Pokrętko montażu tarczy tnącej
7. Rurka wózka

## INSTRUKCJE DOTYCZĄCE BEZPIECZEŃSTWA

Upewnić się, że napięcie sieciowe odpowiada napięciu podanemu na urządzeniu.

Okresowo sprawdzać przewód pod kątem uszkodzeń. Nigdy nie używać urządzenia, jeśli przewód lub samo urządzenie są widocznie uszkodzone.

Używać urządzenia tylko w warunkach domowych i wyłącznie w sposób określony w tej instrukcji.

Nigdy nie zanurzać urządzenia w wodzie ani innych płynach. Nigdy nie umieszczać urządzenia w zmywarce do naczyń. Nigdy nie stawiać urządzenia w pobliżu gorących powierzchni. Jeżeli przewód zasilania jest uszkodzony, dla bezpieczeństwa musi zostać wymieniony przez producenta, autoryzowany serwis lub odpowiednio wykwalifikowaną osobę.

Przed przystąpieniem do czyszczenia należy koniecznie odłączyć urządzenie od źródła zasilania.

Wszelkie naprawy należy zlecać wykwalifikowanemu elektrykowi.

Nigdy nie używać urządzenia na świeżym powietrzu i zawsze ustawiać je w suchym otoczeniu.

Nigdy nie używać akcesoriów niezalecanych przez producenta. Mogą one być niebezpieczne dla użytkownika i spowodować uszkodzenie urządzenia.

Nigdy nie ciągnąć za przewód w celu przemieszczenia urządzenia. Zabezpieczyć przewód przed możliwością zaczepienia. Nie owijać przewodu wokół urządzenia i nie zaginać go.

Upewnić się, że urządzenie stoi na płaskiej powierzchni. Jeżeli urządzenie nie jest używane, należy je odłączyć od zasilania.

Krajalnicy należy używać wyłącznie do przyrządzania potraw. Za pomocą urządzenia należy kroić wyłącznie takie produkty jak sery, mięso, pieczywo czy gotowe wyroby. Nie wolno używać krajalnicy do krojenia żywności mrożonej.

Nigdy nie przytrzymywać krojonych produktów dłońmi. Należy używać wózka i prowadnicy, chyba że jest to niemożliwe ze względu na wielkość krojonego produktu. Nigdy nie dotykać noża.

Urządzenie nie jest przeznaczone do pracy ciągłej, ponieważ nie zostało zaprojektowane do zastosowań profesjonalnych. Krajalnica wymaga krótkich przerw w pracy.

Nóż urządzenia jest bardzo ostry, dlatego należy zachowywać ostrożność podczas czyszczenia krajalnicy. Z uwagi na bezpośredni kontakt z produktami spożywczymi urządzenie musi być przez cały czas utrzymywane w czystości.

Przed przystąpieniem do czyszczenia należy koniecznie wyjąć wtyczkę przewodu zasilającego urządzenia z gniazda sieciowego.

Nigdy nie dotykać noża w trakcie pracy urządzenia. Nie wolno również w żaden sposób próbować zatrzymywać obracającego się noża.

Urządzenie może być używane przez osoby o ograniczonej sprawności fizycznej, sensorycznej i umysłowej oraz osoby nieposiadające wystarczającego doświadczenia oraz wiedzy pod warunkiem, że będą one nadzorowane lub zostaną poinstruowane w zakresie bezpiecznej obsługi urządzenia i będą rozumiały zagrożenia związane z taką obsługą.

Urządzenie nie może być używane przez dzieci.

Urządzenie jest przeznaczone do użytku na maksymalnej wysokości do 2000m n.p.m.

## WAŻNE OSTRZEŻENIA

Wszelkie inne naprawy należy zlecać autoryzowanym partnerom serwisowym.

Urządzenie nie jest przeznaczone do użytku komercyjnego. Należy stosować przerwy w pracy urządzenia.

Niezastosowanie się do tej instrukcji grozi uszkodzeniem silnika krawalnicy. Maksymalny czas ciągłej pracy urządzenia wynosi KB/MAX. 5 minuty, przy czym cyfra 5 oznacza maksymalny czas pracy.

Przerwy powinny trwać przynajmniej 5 minut.

Jeżeli przewód zasilania jest uszkodzony, dla bezpieczeństwa musi zostać wymieniony przez producenta, autoryzowany serwis lub odpowiednio wykwalifikowaną osobę.

Firma **Eurogama Sp. z o.o.** zrzeka się wszelkiej odpowiedzialności za szkody poniesione przez ludzi, zwierzęta lub przedmioty z powodu niestosowania się do ostrzeżeń.

## PRZED UŻYCIEM

Wypakuj urządzenie z kartonu, usuń wszelkie nalepki, torebki foliowe, wypełniacze oraz blokadę transportowe. Uwaga – tarcza tnąca także posiada blokadę transportową. Wyczyść urządzenie wg wskazówek zawartych w rozdziale „CZYSZCZENIE I KONSERWACJA”.

## KORZYSTANIE Z URZĄDZENIA

**WAŻNE: Po 5 minutach ciągłej pracy urządzenie wymaga 10-minutowej przerwy. Po 5 cyklach pracy urządzenie wymaga półgodzinnej przerwy.**

Ustawić urządzenie na płaskiej i suchej powierzchni. Osoba obsługująca urządzenie powinna naciskać przyciski za pomocą prawej dłoni i przytrzymywać dociskacz za pomocą lewej dłoni.

Pokrętem regulacji grubości krojenia (2) ustaw wymaganą grubość krojenia.

Podłącz urządzenie do sieci zasilającej.

Żywność do krojenia umieść na ruchomym wózku (3) pomiędzy ostrzem tarczy tnącej (5) a dociskaczem (4).

Przycisk blokady włącznika (1A) przesuń w kierunku włącznika (1) i jednocześnie naciśnij włącznik (1) – krawalnica rozpocznie pracę. Zwolnienie nacisku na włącznik (1) spowoduje zatrzymanie pracy krawalnicy. Wózkiem krawalnicy (3) wykonuj kolejno ruchy do przodu i tyłu jednocześnie dociskając żywność do noża

dociskaczem (4). Zawsze używaj dociskacza przy krojeniu małych kawałków żywności.  
Po zakończonej pracy odłącz krajalnicę od źródła zasilania a następnie wyczyść ją.  
UWAGA! Tarcza tnąca urządzenia jest ostra. Obchodź się z nią ostrożnie.

## WSKAZÓWKI

Żeby pokroić mięso na bardzo cienkie plastry, należy je wcześniej schładzać przez 2–4 godziny. W celu uniknięcia przyklejania mięsa do krajalnicy zwilż tarczę tnącą wilgotną ściereczką – ułatwi to także krojenie. W przypadku ciepłej pieczeni bez kości mięso należy po wyciągnięciu z piekarnika odstawić na około 15–20 minut przed pokrojeniem.

Wędliny dłużej zachowują świeżość i smak, jeśli będą krojone na bieżąco w razie potrzeby.

Produkty o nierównej fakturze, na przykład ryby czy cienkie plastry steku, są zwykle trudne do pokrojenia. Przed krojeniem należy je częściowo zamrozić.

Urządzenie nadaje się do krojenia np. marchwi czy ziemniaków na cienkie plastry do przyrządzania czipsów.

Świeże pieczywo stwarza trudności podczas krojenia. Usuwać na bieżąco ukrojone kromki pieczywa. Nigdy nie krój ciepłego pieczywa.

## CZYSZCZENIE I KONSERWACJA

Dla wygody podczas czyszczenia krajalnicy, wózek (3) odchył do pozycji pionowej.

Przed czyszczeniem należy koniecznie odłączyć urządzenie od źródła zasilania.

Przetrzeć wewnętrzne i zewnętrzne powierzchnie papierowym ręcznikiem lub miękką ściereczką.

Nie należy myć urządzenia w zmywarce.

Nie czyścić wewnętrznych ani zewnętrznych powierzchni zmywakami do szorowania ani wełną stalową, ponieważ może to uszkodzić wykończenie.

Nie należy zanurzać urządzenia w wodzie ani innych płynach.

Tarczę tnącą (5) można zdemontować, obracając pokrętko montażu (6) zgodnie z kierunkiem wskazówek zegara. Ostrożnie: nóż jest bardzo ostry.

Po wyczyszczeniu tarczy obracać pokrętko w kierunku przeciwnym do ruchu wskazówek zegara, żeby zablokować nóż.

Przed przechowywaniem dokładnie wysuszyć wszystkie części.

## USUWANIE PRODUKTU



To urządzenie jest oznaczone zgodnie z Dyrektywą Europejską 2012/19/UE oraz polską Ustawą z dnia 11 września 2015r. „o zużyтым sprzęcie elektrycznym i elektronicznym” (Dz.U. z dn. 23.10.2015 poz.1688) symbolem przekreślonego kontenera na odpady.

Takie oznakowanie informuje, że sprzęt ten, po okresie jego użytkowania nie może być umieszczany łącznie z innymi odpadami pochodzącymi z gospodarstwa domowego.

Użytkownik jest zobowiązany do oddania go prowadzącym zbieranie zużytego sprzętu elektrycznego i elektronicznego/. Prowadzący zbieranie, w tym lokalne punkty zbiórki, sklepy oraz gminne jednostki, tworzą odpowiedni system umożliwiający oddanie tego sprzętu.

Właściwe postępowanie ze zużyтым sprzętem elektrycznym i elektronicznym przyczynia się do uniknięcia szkodliwych dla zdrowia ludzi i środowiska naturalnego konsekwencji, wynikających z obecności składników niebezpiecznych oraz niewłaściwego składowania i przetwarzania takiego sprzętu.

Mamy nadzieję, że produkt przyniesie Państwu wiele satysfakcji.

WE WOULD LIKE TO THANK YOU FOR CHOOSING ZELMER. WE WISH THE PRODUCT PERFORMS TO YOUR SATISFACTION AND PLEASURE.

## WARNING

Please read the instructions for use carefully prior to using the product. store these in a safe place for future reference.

## DESCRIPTION

1. Power switch
- 1A. Power switch lock button
2. Slicing thickness dial (0-15 mm)
3. Food slider
4. Food pusher
5. Cutter disc with corrugated blade
6. Cutter blade installation knob
7. Slider tube

## SAFETY INSTRUCTIONS

Check that your mains voltage corresponds to that stated on the appliance.

From time to time check the cord for damages. Never used the appliance if cord or appliance shows any signs of damage.

Only use the appliance for domestic purposes and in the way indicated in these instructions.

Never immerse the appliance in water or any other liquid for any reason whatsoever. Never place it into the dishwasher.

Never use the appliance near hot surfaces.

If the supply cord is damaged it must be replaced by the manufacturer, its service agent or similarly qualified persons in order to avoid a hazard.

Always disconnect the appliance from the supply if it is left unattended and before assembling, disassembling or cleaning.

All repairs should be made by a competent qualified electrician.

Never use the appliance outside and always place it in a dry environment.

Never use accessories which are not recommended by the producer. They could constitute a danger to the user and risk to damage the appliance.

Never move the appliance by pulling the cord. Make sure the cord cannot get caught in any way. Do not wind the cord around the appliance and do not bend it.

Make sure the appliance is set on a flat surface.

Unplug the appliance when not in use.

Only use this slicer for cooking applications. Only cut articles such as cheese, meat, bread and preparations. Never cut frozen food with this slicer.

Never cut food only by using your hands, always use the slide and its food guide unless it is impossible because of the size of the article. Make sure never to touch the knife.

This kind of appliance cannot function continuously; it is not a professional type of appliance. It is necessary to make temporary stops.

The blade of the appliance is extremely sharp, always be careful when cleaning the appliance.

It is absolutely necessary to keep this appliance clean at all times as it comes into direct contact with food.

Never touch the blade when the appliance is in use. Furthermore, never try to stop the movement of the blade in any way whatsoever.

Switch off the appliance and disconnect from supply before changing accessories or approaching parts that move in use.

This appliance shall not be used by children. Keep the appliance and its cord out of reach of children.

Appliances can be used by persons with reduced physical, sensory or mental capabilities or lack of



experience and knowledge if they have been given supervision or instruction concerning use of the appliance in a safe way and if they understand the hazards involved. Children shall not play with the appliance.

This device is designed for use at a maximum altitude up to 2000m above sea level.

## IMPORTANT WARNINGS

Any other servicing should be performed by an authorized service representative.

This appliance is not for professional use. You should follow the requested breaks. Failure to follow this instruction carefully may result in damage to the motor. Refer to the maximum continuous use time KB/MAX. 5 minutes, where 5 is the maximum usage time..

The breaks should last at least 5 minutes.

If the supply cord is damaged, it must be replaced by the manufacturer, its service agent or similarly qualified persons in order to avoid a hazard.

**B&B Trends S.L.** disclaims all liability for damages that may occur to people, animals or objects, for the non-observance of these warnings.

## BEFORE USE

Unpack the device from the carton, remove all stickers, plastic bags, fillers and blockages transport. Note - the cutting disc also has a transport lock. Clean the device according to the instructions in the "CLEANING AND MAINTENANCE" chapter.

## USE

**IMPORTANT: After 5 minutes of continuous use it needs to rest for 10 minutes. After 5 cycles, it needs to rest for half an hour.**

Place the device on a flat and dry surface. The person operating the device should apply pressure buttons with your right hand and hold the presser with your left hand.

Use the slicing thickness adjustment knob (2) to set the required slicing thickness.

Connect the device to the mains.

Place the food to be cut on the mobile carriage (3) between the blade of the cutting disc (5) and the presser (4). Slide the switch lock button (1A) towards the switch (1) and at the same time press the switch (1) - the slicer will start working. Releasing the pressure on the switch (1) will stop the slicer.

Move the slicer carriage (3) forwards and backwards, while pressing the food against the knife with the presser (4). Always use the presser when cutting small pieces of food.

After finishing work, disconnect the slicer from the power supply and then clean it.

**ATTENTION!** The cutting disc of the machine is sharp. Handle it carefully.

## TIPS

To slice meats wafer thin, chill thoroughly for 2-4 hours in freezer before slicing. To prevent food from sticking to the slicer, moisten the cutting disc with a damp cloth - this will also make cutting food easier.

When slicing warm boneless roasts, remove from oven and let set 15 to 20 minutes before slicing.

Cold cuts keep longer and retain flavor if sliced as needed.

Foods with an uneven texture-like fish and thin steaks- are often difficult to slice. Partially freeze before slicing.

The appliance can also slice e.g. carrots or potatoes in thin slices for chips.

Fresh bread is difficult to cut. Remove cut slices of bread on a regular basis. Never cut warm bread.

## MAINTENANCE AND CLEANING

For convenience when cleaning the slicer, tilt the trolley (3) to the vertical position.

Before cleaning, be sure to disconnect the device from the power source.

Wipe the inside and outside surfaces with a paper towel or soft cloth.

Do not wash the device in the dishwasher.

Do not clean interior or exterior surfaces with scouring pads or steel wool as this may damage the finish.

Do not immerse the device in water or other liquids.

The cutting disc (5) can be removed by turning the mounting knob (6) clockwise. Be careful: the knife is very sharp.

After cleaning the blade, turn the knob counterclockwise to lock the blade.

Dry all parts thoroughly before storing.

## PRODUCT DISPOSAL



This product complies with European Directive 2012/19/EU on electrical and electronic devices, known as WEEE (Waste Electrical and Electronic Equipment), provides the legal framework applicable in the European Union for the disposal and reuse of waste electronic and electrical devices. Do not dispose of this product in the bin, instead going to the electrical and electronic waste collection centre closest to your home.

WIR MÖCHTEN UNS BEI IHNEN BEDANKEN, DASS SIE SICH FÜR ZELMER ENTSCIEDEN HABEN. WIR HOFFEN, DASS DAS PRODUKT ZU IHRER ZUFRIEDENHEIT FUNKTIONIERT.

## ACHTUNG

Bitte lesen Sie die Gebrauchsanweisung vor der Anwendung des Produkts aufmerksam durch. Bewahren Sie diese für spätere Nachschlagezwecke an einem sicheren Ort auf.

## BESCHREIBUNG

1. Netzschalter
- 1A. Sperrtaste für den Netzschalter
2. Einstellrad für die Schnittstärke (0-15 mm)
3. Lebensmittelschieber
4. Lebensmittelschieber
5. Schneidscheibe mit geriffelter Klinge
6. Installationsknopf für die Schneidklinge
7. Gleitrohr

## SICHERHEITSHINWEISE

Überprüfen Sie, ob Ihre Netzspannung mit der auf dem Gerät angegebenen Netzspannung übereinstimmt.

Überprüfen Sie das Kabel von Zeit zu Zeit auf Beschädigungen. Verwenden Sie das Gerät niemals, wenn das Kabel oder Gerät irgendwelche Anzeichen von Schäden aufweisen.

Verwenden Sie das Gerät nur für den Hausgebrauch und auf die in dieser Anleitung angegebene Weise.

Tauchen Sie das Gerät niemals aus irgendeinem Grund in Wasser oder eine andere Flüssigkeit ein. Niemals in die Geschirrspülmaschine stellen.

Verwenden Sie das Gerät niemals in der Nähe von heißen Oberflächen.

Bei Beschädigung des Netzkabels muss dieses vom Hersteller, seinem Servicepartner oder ähnlich qualifizierten Personen ausgetauscht werden, um eine Gefährdung zu vermeiden.

Trennen Sie das Gerät vor der Reinigung immer vom Stromnetz.

Alle Reparaturen sollten von einem qualifizierten Elektriker

durchgeführt werden.

Verwenden Sie das Gerät niemals im Freien und stellen Sie es immer in einer trockenen Umgebung auf.

Verwenden Sie niemals Zubehör, das nicht vom Hersteller empfohlen wird. Anderes Zubehör kann eine Gefahr für den Benutzer und ein Schadenrisiko für das Geräte darstellen.

Bewegen Sie das Gerät niemals, indem Sie am Kabel ziehen. Stellen Sie sicher, dass das Kabel nicht hängen bleiben kann. Das Kabel nicht um das Gerät wickeln oder knicken.

Stellen Sie sicher, dass das Gerät auf einer ebenen Fläche aufgestellt wird.

Ziehen Sie den Netzstecker ab, wenn Sie das Gerät nicht benutzen.

Verwenden Sie diese Aufschnittmaschine nur für Garandwendungen. Schneiden Sie nur Produkte wie Käse, Fleisch, Brot und Zubereitungen. Schneiden Sie mit dieser Aufschnittmaschine niemals tiefgefrorene Lebensmittel.

Schneiden Sie Lebensmittel niemals nur mit den Händen, sondern immer mit dem Schieber und seiner Lebensmittelführung, es sei denn, dies ist aufgrund der Größe des Produkts nicht möglich. Achten Sie darauf, die Klinge nicht zu berühren.

Diese Art von Gerät ist nicht für den kontinuierlichen Einsatz geeignet, da es sich um keine professionelle Maschine handelt. Es ist notwendig, vorübergehende Pausen einzulegen.

Die Klinge des Gerätes ist extrem scharf, seien Sie beim Reinigen des Gerätes immer vorsichtig.

Dieses Gerät muss immer sauber gehalten werden, da es in direkten Kontakt mit Lebensmitteln kommt.

Achten Sie darauf, dass das Gerät vor der Demontage zur Reinigung vom Stromnetz getrennt ist.

Berühren Sie niemals die Klinge, wenn das Gerät in Gebrauch ist. Versuchen Sie außerdem niemals, die Bewegung der Klinge in irgendeiner Weise zu stoppen.

Das Gerät und sein Kabel sollten außerhalb der Reichweite von Kindern gehalten werden.

Geräte können von Personen mit eingeschränkten körperlichen, sensorischen oder geistigen Fähigkeiten oder mangelnden Erfahrungen und Kenntnissen benutzt werden, wenn sie beaufsichtigt werden oder in den sicheren Gebrauch des Gerätes eingewiesen wurden und die damit verbundenen Gefahren verstehen.

Kinder dürfen nicht mit dem Gerät spielen.

Dieses Gerät ist für den Einsatz in einer maximalen Höhe von 2000 m über dem Meeresspiegel ausgelegt.

## WICHTIGE WARNHINWEISE

Alle anderen Wartungsarbeiten sollten von einem autorisierten Kundendienstmitarbeiter durchgeführt werden.

Dieses Gerät ist nicht für den professionellen Gebrauch bestimmt. Sie sollten die vorgeschriebenen Pausen einhalten. Eine Missachtung dieser Anleitung kann zu Schäden am Motor führen. Bitte beachten auf den maximalen Dauerbetrieb des Timers (KB/MAX. 5 Minuten, wobei 5 die maximale Nutzungsdauer ist).

Die Pausen sollten mindestens 3 Minuten dauern.

Bei Beschädigung des Netzkabels muss dieses vom Hersteller, seinem Servicepartner oder ähnlich qualifizierten Personen ausgetauscht werden, um eine Gefährdung zu vermeiden.

**B&B Trends S.L.** lehnt jede Haftung für Schäden ab, die an Menschen, Tieren oder Gegenständen entstehen könnten, falls diese Warnhinweise nicht beachtet werden.

## VOR DER VERWENDUNG

Packen Sie das Gerät aus dem Karton aus, entfernen Sie alle Aufkleber, Plastiktüten, Füllmaterialien und Transportblockaden. Hinweis: Die Trennscheibe verfügt zusätzlich über eine Transportsicherung. Reinigen Sie das Gerät gemäß den Anweisungen im Kapitel „REINIGUNG UND WARTUNG“.

## EINSATZ

**WICHTIG: Nach 5 Minuten Dauerbetrieb muss das Gerät 10 Minuten ruhen. Nach 5 Zyklen muss das Gerät eine halbe Stunde ruhen.**

Stellen Sie das Gerät auf eine ebene und trockene Oberfläche. Die Person, die das Gerät bedient, sollte Druck ausüben

Drücken Sie die Tasten mit der rechten Hand und halten Sie den Nähfuß mit der linken Hand.

Stellen Sie mit dem Schnittstärken-Einstellknopf (2) die gewünschte Schnittstärke ein.

Schließen Sie das Gerät an das Stromnetz an.

Platzieren Sie das Schneidgut auf dem fahrbaren Schlitten (3) zwischen dem Messer der Schneidscheibe (5) und dem Presser (4).

Schieben Sie den Schalterverriegelungsknopf (1A) in Richtung Schalter (1) und drücken Sie gleichzeitig den Schalter (1) – der Alleschneider beginnt zu arbeiten. Durch Lösen des Drucks auf den Schalter (1) wird der Alleschneider gestoppt.

Bewegen Sie den Schneid Schlitten (3) vor und zurück, während Sie das Lebensmittel mit dem Presser (4) gegen das Messer drücken. Verwenden Sie immer den Presser, wenn Sie kleine Lebensmittelstücke schneiden.

Trennen Sie den Alleschneider nach Abschluss der Arbeiten vom Stromnetz und reinigen Sie ihn anschließend.

**AUFMERKSAMKEIT!** Die Trennscheibe der Maschine ist scharf. Gehen Sie vorsichtig damit um.

## TIPPS

Um Fleisch hauchdünn zu schneiden, vor dem Schneiden 2–4 Stunden im Gefrierschrank gründlich kühlen. Um zu verhindern, dass Lebensmittel am Hobel kleben bleiben, befeuchten Sie die Schneidscheibe mit einem feuchten Tuch – das erleichtert auch das Schneiden der Lebensmittel.

Beim Schneiden von warmen, knochenlosen Braten, den Braten aus dem Ofen nehmen und 15 bis 20 Minuten vor dem Schneiden ruhen lassen.

Aufschnitt hält sich länger und behält den Geschmack bei, wenn er nach Bedarf geschnitten wird.

Lebensmittel mit einer ungleichmäßigen Textur wie Fisch und dünne Steaks sind oft schwer zu schneiden. Vor dem Schneiden teilweise einfrieren.

Das Gerät kann auch Karotten oder Kartoffeln in dünne Scheiben für Chips schneiden.

Frisches Brot ist schwer zu schneiden. Entfernen Sie regelmäßig geschnittene Brotscheiben. Schneiden Sie niemals warmes Brot.

## WARTUNG UND REINIGUNG

Um die Reinigung des Alleschneiders zu erleichtern, kippen Sie den Wagen (3) in die vertikale Position. Trennen Sie das Gerät vor der Reinigung unbedingt von der Stromquelle.

Wischen Sie die Innen- und Außenflächen mit einem Papiertuch oder einem weichen Tuch ab.

Waschen Sie das Gerät nicht in der Spülmaschine.

Reinigen Sie Innen- oder Außenflächen nicht mit Scheuerschwämmen oder Stahlwolle, da dies die Oberfläche beschädigen kann.

Tauchen Sie das Gerät nicht in Wasser oder andere Flüssigkeiten.

Die Trennscheibe (5) kann durch Drehen des Montageknopfes (6) im Uhrzeigersinn entfernt werden.

Seien Sie vorsichtig: Das Messer ist sehr scharf.

Nachdem Sie die Klinge gereinigt haben, drehen Sie den Knopf gegen den Uhrzeigersinn, um die Klinge zu verriegeln.

Trocknen Sie alle Teile vor der Lagerung gründlich ab.

## PRODUKTENTSORGUNG



Dieses Produkt entspricht der europäischen Richtlinie 2012/19/EG über Elektro- und Elektronik-Altgeräte, bekannt als WEEE (Waste Electrical and Electronic Equipment), die den in der Europäischen Union geltenden Rechtsrahmen für die Entsorgung und

Wiederverwendung von Elektro- und Elektronikaltgeräten schafft. Entsorgen Sie dieses Produkt nicht in der Mülltonne, sondern in der Elektro- und Elektronik-Abfallsammelstelle in der Nähe Ihres Hauses. Wir hoffen, dass Sie mit diesem Produkt zufrieden sind.

RÁDI BYCHOM VÁM PODĚKOVALI, ŽE JSTE SI VYBRALI SPOLEČNOST ZELMER. DOUFÁME, ŽE VÁM BUDE PRODUKT DOBŘE SLOUŽIT.

## VAROVÁNÍ

Před použitím produktu si pozorně přečtěte návod k použití. Uložte jej na bezpečném místě pro budoucí použití.

## POPIS

1. Vypínač
- 1A. Tlačítko zámku vypínače
2. Volič tloušťky krájení (0-15 mm)
3. Posuvník potravin
4. Posunovač jídla
5. Řezný kotouč s vlnitým ostřím
6. Instalační knoflík řezacího nože
7. Posuvná trubka

## BEZPEČNOSTNÍ POKYNY

Zkontrolujte, že napětí vaší sítě odpovídá napětí, které je uvedeno na spotřebiči.

Čas od času zkontrolujte, že je kabel stále nepoškozený. Nikdy spotřebič nepoužívejte, pokud kabel nebo spotřebič vykazují známky poškození.

Spotřebič používejte pouze pro domácí účely a způsobem uvedeným v tomto návodu.

Spotřebič z žádného důvodu a za žádných okolností neponořujte do vody ani jiné kapaliny. Nikdy jej neumísťujte do myčky.

Nikdy nepoužívejte spotřebič v blízkosti horkých povrchů. Pokud dojde k poškození přívodního kabelu, musí být vyměněn výrobcem nebo zástupcem servisu či podobně kvalifikovanou osobou, aby se eliminovalo nebezpečí.

Před čištěním spotřebič vždy odpojte od elektrické sítě.

Veškeré opravy by měl provádět kompetentní kvalifikovaný elektrikář.

Spotřebič nesmí být používán venku a musí být vždy umístěn v suchém prostředí.

Nikdy nepoužívejte příslušenství, které není doporučeno výrobcem. Mohly by představovat nebezpečí pro uživatele a riziko poškození spotřebiče.

Nikdy spotřebič neposouvejte taháním za kabel. Ujistěte se, že se kabel nemůže nikde zachytit. Neobtáčejte kabel kolem spotřebiče a neohýbejte jej.

Ujistěte se, že je spotřebič umístěn na rovném povrchu.

Pokud spotřebič nepoužíváte, odpojte jej ze sítě.

Používejte tento kráječ pouze na potraviny. Krájejte pouze potraviny jako sýr, maso, chléb a podobně. Nikdy tímto kráječem nekrájejte zmrazené potraviny.

Nikdy jídlo nekrájejte holýma rukama, vždy používejte vozík a jeho usměrňovač, pokud to není z důvodu velikosti krájené položky nemožné. Nikdy se nedotýkejte krájecího kotouče.

Tento druh spotřebiče nemůže fungovat nepřetržitě; nejedná se o profesionální typ spotřebiče. Je nezbytné dělat dočasné přestávky.

Krájecí kotouč spotřebiče je velmi ostrý, při čištění spotřebiče buďte vždy opatrní.

Je bezpodmínečně nutné udržovat tento spotřebič vždy čistý, protože přichází do přímého kontaktu s potravinami. Před rozebráním spotřebiče za účelem čištění se ujistěte, že je odpojen ze zásuvky.

Při používání spotřebiče se nikdy nedotýkejte krájecího kotouče. Kromě toho se za žádných okolností nesnažte jakýmkoli způsobem zastavit pohyb kotouče. Spotřebič a jeho kabel uchovávejte mimo dosah dětí. Spotřebiče mohou používat osoby s omezenými fyzickými, smyslovými a mentálními schopnostmi nebo nedostatečnými zkušenostmi a znalostmi, pokud jsou pod dohledem nebo byly poučeny o bezpečném použití spotřebiče a rozumí možným rizikům. Děti si se



spotřebičem nesmějí hrát.

Spotřebič je určen pro použití v nadmořské výšce do 2000 m n. m.

## DŮLEŽITÁ UPOZORNĚNÍ

Veškeré další opravy by měl provádět autorizovaný servisní zástupce.

Tento spotřebič není určen pro profesionální použití. Měli byste dodržovat požadované přestávky.

Nedodržení tohoto pokynu může mít za následek poškození motoru. Informace o maximální době nepřetržitého používání KB/MAX. 5 minuty, kde 5 je maximální doba provozu).

Přestávky by měly trvat alespoň 5 minuty.

Pokud dojde k poškození přírodního kabelu, musí být vyměněn výrobcem nebo zástupcem servisu či podobně kvalifikovanou osobou, aby se eliminovalo nebezpečí.

**B&B Trends S.L.** se zřídka veškeré odpovědnosti za škody způsobené osobám, zvířatům nebo majetku v důsledku nedodržování těchto varování.

## PŘED POUŽITÍM

Vybalte zařízení z kartonu, odstraňte všechny nálepky, plastové sáčky, výplně a ucpávky přepravy.

Poznámka - řezací kotouč má také přepravní pojistku. Zařízení čistíte podle pokynů v kapitole "ČIŠTĚNÍ A ÚDRŽBA".

## POUŽITÍ

**DŮLEŽITÉ: Po 5 minutách nepřetržitého používání je třeba nechat spotřebič odpočívat po dobu 10 minut. Po 5 cyklech potřebuje spotřebič odpočívat půl hodiny.**

Umístěte zařízení na rovný a suchý povrch. Osoba obsluhující zařízení by měla vyvinout tlak tlačítka pravou rukou a levou rukou držte lis.

Pomocí knoflíku pro nastavení tloušťky krájení (2) nastavte požadovanou tloušťku krájení.

Připojte zařízení k elektrické síti.

Umístěte krájenou potraviny na pojízdný vozík (3) mezi čepel řezného kotouče (5) a lis (4).

Posuňte tlačítko zámku spínače (1A) směrem k spínači (1) a současně stiskněte spínač (1) - kráječ začne pracovat. Uvolněním tlaku na spínač (1) se kráječ zastaví.

Pohybuje vozíkem kráječe (3) vpřed a vzad a současně přitlačujte potraviny k noži pomocí přitlačného mechanismu (4). Při krájení malých kousků jídla vždy používejte lis.

Po ukončení práce odpojte kráječ od napájení a poté jej očistěte.

**POZORNOST!** Řezný kotouč stroje je ostrý. Zacházejte s ním opatrně.

## TIPY

Chcete-li kus masa nakrájet na tenké plátky, před krájením jej důkladně vychladte 2-4 hodiny v mrazáku. Aby se potraviny nepřilepily na kráječ, navlhčete řezací kotouč vlhkým hadříkem – usnadníte si tím i krájení potravin.

Při krájení teplých vykostěných pečení je vyjměte z trouby a nechte před krájením odležet na 15 až 20 minut.

Řezy za studena vydrží déle a v případě potřeby nakrájení na plátky si zachovávají chuť.

Potraviny s nerovnoměrnou texturou, jako jsou ryby a tenké steaky, se často obtížně krájí. Před krájením na plátky je částečně zamrazte.

Spotřebič může také nakrájet na tenké plátky např. mrkev nebo brambory na lupínky.

Čerstvý chléb se těžko krájí. Pravidelně odebírejte nakrájené plátky chleba. Nikdy nekrájejte teplý chléb.

## ČIŠTĚNÍ A ÚDRŽBA

Pro pohodlí při čištění kráječe nakloňte vozík (3) do svislé polohy.

Před čištěním nezapomeňte odpojit zařízení od zdroje napájení.

Otřete vnitřní a vnější povrchy papírovou utěrkou nebo měkkým hadříkem.

Zařízení nemyjte v myčce na nádobí.

Nečistěte vnitřní ani vnější povrchy drátěnkami nebo drátěnkou, protože by to mohlo poškodit povrch.

Neponořujte zařízení do vody nebo jiných kapalin.

Řezací kotouč (5) lze vyjmout otočením montážního knoflíku (6) ve směru hodinových ručiček. Buďte opatrní: nůž je velmi ostrý.

Po vyčištění čepele otočte knoflíkem proti směru hodinových ručiček, abyste čepel zablokovali.

Před uložením všechny díly důkladně osušte.

## LIKVIDACE PRODUKTU



Tento produkt je v souladu se směrnicí Evropského parlamentu a Rady 2012/19/EU o elektrických a elektronických zařízeních známých jako WEEE (Odpadní elektrická a elektronická zařízení), zavádí právní rámec platný v Evropské unii pro likvidaci a opětovné

■ použití odpadních elektronických a elektrických zařízení. Tento produkt nevyhazujte do koše, ale odevzdejte ho do sběrného dvora, který je nejbližší k vašemu bydlišti.

Doufáme, že budete s tímto produktem spokojeni.

ĎAKUJEME, ŽE STE SI VYBRALI ZNAČKU ZELMER. VERÍME, VÁM NÁŠ VÝROBOK PRINESIE VEĽA RADOSTI A BUDETE S NÍM SPOKOJNÍ.

## UPOZORNENIE

Pred použitím výrobku si pozorne prečítajte tieto pokyny. Návod na použitie si uschovajte na bezpečnom mieste pre budúcu potrebu.

## POPIS

1. Vypínač
- 1A. Tlačidlo zámku vypínača
2. Volič hrúbky krájania (0-15 mm)
3. Posuvník potravín
4. Tlačidlo na jedlo
5. Rezný kotúč s vlnitým ostrím
6. Inštalačný gombík rezacieho noža
7. Posuvná trubica

## BEZPEČNOSTNÉ POKYNY

Skontrolujte, či je napätie v elektrickej sieti rovnaké ako napätie uvedené na štítku spotrebiča.

Z času na čas skontrolujte, či nie je napájací kábel poškodený. Spotrebič v žiadnom prípade nepoužívajte, ak je napájací kábel poškodený alebo ak sú na spotrebiči viditeľné známky poškodenia.

Spotrebič je určený len na použitie v domácnosti a spôsobom uvedeným v tomto návode.

Spotrebič nikdy z akéhokoľvek dôvodu neponárajte do vody ani do inej kvapaliny. Nikdy ho neumývajte v umývačke riadu.

Spotrebič nikdy nepoužívajte v blízkosti horúcich povrchov.

Ak je napájací kábel poškodený, musí ho vymenť výrobca, jeho servisný zástupca alebo podobne vyškolená osoba, aby sa predišlo nebezpečenstvu.

Pred čistením vždy spotrebič odpojte z elektrickej siete.

Všetky opravy musí vykonať kompetentný kvalifikovaný elektrotechnik.

Spotrebič nikdy nepoužívajte vo vonkajších priestoroch a vždy ho uchovávajte v suchom prostredí.

V žiadnom prípade nepoužívajte príslušenstvo, ktoré nie je odporúčané výrobcom. Mohlo by to byť nebezpečné pre používateľa a hrozilo by poškodenie spotrebiča.

Spotrebič nikdy nepremiestňujte ťahaním za napájací kábel. Dávajte pozor, aby sa napájací kábel nezachytil o niektorú z častí spotrebiča. Kábel nenavíjajte okolo spotrebiča, ani ho neohýbajte.

Dbajte na to, aby bol spotrebič položený na rovnej ploche. Keď spotrebič nepoužívate, odpojte ho z elektrickej zásuvky.

Tento kuchynský krájač používajte len pri príprave pokrmov. Je určený iba na krájanie potravín, ako je syr, mäso, chlieb a údeniny. Kuchynským krájačom v žiadnom prípade nekrájajte mrazené potraviny.

Potraviny pri krájaní nikdy nedržte iba rukami, vždy použite posuvnú dosku a prítlačný podávač, pokiaľ tomu nebráni veľkosť výrobku. Dávajte pozor, aby ste sa prstami nedotkli krájacieho kotúča.

Tento druh spotrebiča sa nemôže používať nepretržite, nakoľko nie je určený na profesionálne použitie. Pri jeho používaní je potrebné robiť prestávky.

Krájací kotúč je veľmi ostrý, preto pri čistení spotrebiča vždy dbajte na zvýšenú opatrnosť.

Je absolútne nevyhnutné udržiavať spotrebič v čistom stave, pretože prichádza do priameho kontaktu s potravinami.

Pred rozoberaním spotrebiča z dôvodu čistenia sa vždy uistite, že je odpojený z elektrickej siete.

Nikdy sa nedotýkajte krájacieho kotúča, keď je spotrebič zapnutý. Ani sa nikdy nepokúšajte akýmkoľvek spôsobom zastaviť pohyb krájacieho kotúča. Spotrebič a jeho kábel

uchovávajúte mimo dosahu detí.

Spotrebiče môžu používať osoby so zníženými fyzickými, zmyslovými alebo mentálnymi schopnosťami či nedostatkom skúseností a vedomostí, ak sú pod dohľadom, alebo boli poučené o používaní spotrebiča bezpečným spôsobom a porozumeli príslušným nebezpečenstvám.

Deti sa so spotrebičom nesmú hrať.

Spotrebič je určený na používanie v maximálnej výške do 2000 m.n.m.

## DÔLEŽITÉ UPOZORNENIA

Akúkoľvek inú údržbu a opravy musí vykonať autorizovaný servisný zástupca.

Tento spotrebič nie je určený na profesionálne použitie. Vyžaduje sa, aby ste pri jeho používaní robili prestávky. Nedôsledné dodržiavanie tohto pokynu môže viesť k poškodeniu motora. Maximálna doba nepretržitého používania je uvedená na popisnom štítku výrobku („KB/MAX. 5 minutes“, pričom 5 minúty je maximálna doba používania).

Prestávka by mala trvať aspoň 5 minúty.

Ak je napájací kábel poškodený, musí ho vymeniť výrobca, jeho servisný zástupca alebo podobne vyškolená osoba, aby sa predišlo nebezpečenstvu.

Spoločnosť **B&B Trends S.L.** sa zrieka akejkoľvek zodpovednosti za škody, ktoré môžu vzniknúť ľuďom, zvieratám alebo predmetom v dôsledku nedodržania týchto upozornení.

## PRED POUŽITÍM

Vybaľte zariadenie z kartónu, odstráňte všetky nálepky, plastové vrecká, náplne a prekážky pri preprave. Poznámka - rezací kotúč má aj prepravnú poistku. Zariadenie čistite podľa pokynov v kapitole „ČISTENIE A ÚDRŽBA“.

## POUŽITIE

**DÔLEŽITÉ UPOZORNENIE: Po 5 minútach nepretržitého používania je nutné urobiť prestávku v trvaní 10 minút. Po 5 cykloch je spotrebič nutné nechať vypnutý po dobu 30 minút.**

Zariadenie umiestnite na rovinný a suchý povrch. Osoba obsluhujúca zariadenie by mala vyvinúť tlak tlačidla pravou rukou a ľavou rukou držte lis.

Pomocou gombíka na nastavenie hrúbky krájania (2) nastavte požadovanú hrúbku krájania.

Pripojte zariadenie k elektrickej sieti.

Potravinu, ktorú chcete krájať, umiestnite na pohyblivý vozík (3) medzi čepeľ rezacieho kotúča (5) a prítlačný mechanizmus (4).

Posuňte blokovacie tlačidlo spínača (1A) smerom k spínaču (1) a súčasne stlačte spínač (1) - krájač začne pracovať. Uvoľnením tlaku na spínač (1) sa krájač zastaví.

Pohybné vozíkom krájača (3) dopredu a dozadu a súčasne prítlačte jedlo na nôž pomocou prítlačného zariadenia (4). Pri krájaní malých kúskov jedla vždy používajte lis.

Po ukončení práce odpojte krájač od zdroja napájania a potom ho vyčistite.

POZOR! Rezný kotúč stroja je ostrý. Narábajte s ním opatrne.

## TIPY

Ak chcete mäso alebo mäsový výrobok nakrájať na tenké plátky, pred krájaním ho na 2 – 4 hodiny vložte do mrazničky. Aby sa jedlo neprilepilo na krájač, navlhčite rezací kotúč vlhkou handričkou – uľahčíte si tým aj krájanie jedla.

Ak chcete nakrájať vykostené pečené mäso, pred krájaním vyberte ho z rúry a nechajte odpočívať 15 až 20 minút.

Studený nárez vydrží dlhšie a lepšie si zachová chuť a vôňu, ak nakrájate len toľko plátok, koľko je potrebné.

Potraviny s nerovnomernou štruktúrou, ako napríklad ryby alebo tenké steaky, sa často ťažko krájajú.

Pred krájaním ich preto odporúčame čiastočne zmraziť.

Kuchynský krájač tiež dokáže nakrájať napríklad mrkvu alebo zemiaky na tenké plátky, z ktorých môžete pripraviť lupienky.

Čerstvý chlieb sa ťažko krája. Pravidelne odoberajte narezané plátky chleba. Nikdy nekrájajte teplý chlieb.

## ČISTENIE A ÚDRŽBA

Pre pohodlie pri čistení krájača nakloňte vozík (3) do zvislej polohy.

Pred čistením sa uistite, že ste zariadenie odpojili od zdroja napájania.

Vnútrotný a vonkajší povrch utrite papierovou utierkou alebo mäkkou handričkou.

Zariadenie neumývajte v umývačke riadu.

Nečistite vnútorné ani vonkajšie povrchy drôtenkami alebo drôtenkou, pretože to môže poškodiť povrchovú úpravu.

Neponárajte zariadenie do vody alebo iných tekutín.

Rezný kotúč (5) možno vybrať otočením montážneho gombíka (6) v smere hodinových ručičiek. Buďte opatrní: nôž je veľmi ostrý.

Po vyčistení čepele otočte gombík proti smeru hodinových ručičiek, aby ste čepeľ zaistili.

Pred uskladnením všetky diely dôkladne vysušte.

## LIKVIDÁCIA VÝROBKU



Tento výrobok je v súlade s európskou smernicou 2012/19/EÚ o odpade z elektrických a elektronických zariadení (OEEZ), ktorá vymedzuje právny rámec platný v Európskej únii, čo sa týka likvidácie a opätovného použitia odpadu z elektronických a elektrických zariadení.



Tento výrobok nevyhadzujte do koša, ale ho zanešte do najbližšieho zberného strediska pre elektrický a elektronický odpad.

Veríme, že budete s týmto výrobkom spokojní.

KÖSZÖNJÜK, HOGY A ZELMERT VÁLASZTotta! BÍZUNK BENNE, HOGY A TERMÉK AZ ELVÁRÁSAINAK MEGFELELŐEN TELJESÍT, ÉS SOK ÖRÖMÉT LELEI BENNE.

## FIGYELMEZTETÉS

A termék használatának megkezdése előtt olvassa el figyelmesen a használati utasítást, majd tegye el biztonságos helyre későbbi használatra.

## LEÍRÁS

1. Főkapcsoló
- 1A. Bekapcsológomb reteszelő gomb
2. Szeletvastagság tárcsa (0-15 mm)
3. Élelmiszer-csúszka
4. Ételnyomó
5. Vágótárcsa hullámos pengével
6. Vágókés beállító gomb
7. Csúszócső

## MUNKAVÉDELMI ÚTMUTATÓ

Ellenőrizze, hogy a hálózati feszültség megfelel-e a készülék adatlapján feltüntetett értéknek.

Ellenőrizze rendszeresen a tápkábel épségét. Ne használja a készüléket, ha a tápkábelén vagy magán a készüléken sérülést lát.

A készüléket csak háztartási célra használja, és kizárólag a használati utasítás szerint.

Ne merítse a készüléket se vízbe, se más folyadékba. Ne tegye a készüléket mosogatógépbe.

Ne használja a készüléket forró felületek közelében.

A balesetveszély elkerülése érdekében a sérült tápkábel cseréjét bízza a gyártóra, a gyártó szervizmunkatársára vagy más szakemberre.

A tisztítása megkezdése előtt feltétlenül húzza ki a készüléket a konnektorból.

Bármiféle javítást csak képzett villanyszerelő végezhet a készüléken.

Ne használja a készüléket kültéren, és mindig száraz környezetben helyezze el.

Ne használjon olyan tartozékokat, amelyeket nem a gyártó javasolt. Ezek veszélyt jelenthetnek a felhasználóra, és károsíthatják a készüléket.

Ne a tápkábelénél fogva mozgassa a készüléket. Ügyeljen arra, hogy a tápkábel ne akadjon el semmiben. Ne tekerje a tápkábelt a készülék köré, és ne törje meg. A készüléket helyezze sík, vízszintes felületre.

Amikor nem használja, húzza ki a készüléket a konnektorból.

A szeletelőt csak konyhai műveletekhez használja. Csak sajt, hús, kenyér és hasonló termékek szeletelését és előkészítését végezze vele. Ne vágjon fagyasztott élelmiszert a szeletelővel.

Ne a pusztá kezével fogva szeletelje az élelmiszert, használja mindig a csúszóasztalt és a nyomólapot, kivéve, ha az élelmiszer vastagsága miatt ez nem lehetséges. Ügyeljen arra, hogy ne érjen a késhez.

Az ilyen jellegű készülék nem folyamatos használatra készülnek. Nem nagyüzemi használatra készült eszköz. Használata során időnként pihentetni kell.

A készülék kése rendkívül éles, legyen nagyon körültekintő a készülék tisztítása során.

Ha a készülék közvetlenül érintkezett élelmiszerral, utána mindig feltétlenül meg kell tisztítani.

A tisztításhoz még a szétszerelés megkezdése előtt húzza ki a készüléket a konnektorból.

Soha ne érjen a késhez, amikor a készülék használatban van, és semmiképpen ne próbálja leállítani a kés forgását!

A berendezést gyermekek és csökkent fizikai, érzékszervi vagy szellemi képességű személyek, valamint a megfelelő tapasztalattal vagy ismeretekkel nem rendelkező személyek is használhatják, amennyiben felügyelet alatt teszik ezt, vagy amennyiben utasításokat



kaptak a berendezés biztonságos használatára vonatkozóan és tájékoztatták őket a berendezéssel kapcsolatos veszélyekről.

Gondoskodjon róla, hogy a gyerekek ne játszanak a berendezéssel.

A készülék maximum 2000 méteres tengerszint feletti magasságig használható.

## FONTOS FIGYELMEZTETÉSEK

Minden más karbantartás és javítás kizárólag hivatalos szakszervizzel végezhető.

A készülék nem nagyüzemi használatra készült. Mindenképp be kell tartani az előírt üzemszüneteket. A használati utasítás maradéktalan betartásának elmulasztása a motor károsodásához vezethet. A maximális folyamatos használati idő tekintetében lásd az adattáblát (KB/max. 5 perc, ahol a 5 perc a maximális használati idő).

Az üzemszünet legalább 5 perc legyen.

A balesetveszély elkerülése érdekében a sérült tápkábel cseréjét bízza a gyártóra, a gyártó szerviz-munkatársára vagy más, megfelelően képzett szakemberre.

Az **B&B Trends S.L.** nem vállal felelősséget a jelen figyelmeztetések figyelmen kívül hagyásából eredő személyi vagy állatokat ért sérülésekért és vagyoni károkért.

## HASZNÁLAT ELŐTT

Csomagolja ki a készüléket a kartonból, távolítsa el minden matricát, műanyag zacskót, töltőanyagot és szállítási dugulást. Megjegyzés - a vágótárcsa szállítási zárral is rendelkezik. Tisztítsa meg a készüléket a "TISZTÍTÁS ÉS KARBANTARTÁS" fejezetben leírtak szerint.

## HASZNÁLAT

**FONTOS: 5 perc folyamatos használat után 10 percig pihentesse a készüléket. 5 használati ciklust követően legalább fél órán át ne használja.**

Helyezze a készüléket sima és száraz felületre. A készüléket kezelő személynek nyomást kell gyakorolnia

gombokat a jobb kezével, és tartsa a nyomógombot a bal kezével.

A szeletelés vastagságának beállító gombjával (2) állítsa be a kívánt szeletvastagságot.

Csatlakoztassa a készüléket a hálózathoz.

Helyezze a vágni kívánt élelmiszert a mozgó kocsira (3) a vágótárcsa (5) pengéje és a prés (4) közé.

Csúsztassa a kapcsolóreteszelő gombot (1A) a kapcsoló (1) felé, és egyidejűleg nyomja meg a kapcsolót (1) - a szeletelő működésbe lép. A kapcsoló (1) nyomásának felengedése leállítja a szeletelőt.

Mozgassa a szeletelő kocsit (3) előre és hátra, miközben az ételt a nyomóval (4) késhez nyomja.

Mindig használja a prést, amikor apró élelmiszereket vág.

A munka befejezése után válassza le a szeletelőt az áramforrásról, majd tisztítsa meg.

**FIGYELEM!** A gép vágótárcsa éles. Óvatosan kezelje.

## TANÁCSOK

Az ostyavékony szeletek készítéséhez a húst hűtse 2–4 órán át fagyaszttóban, mielőtt felszeleteli. Nedvesítse meg a vágókorongot egy nedves ruhával, hogy megakadályozza az élelmiszerek rátapadását a szeletelőre – ez megkönnyíti az élelmiszerek vágását is.

Csont nélküli meleg sülték szeleteléséhez a húst a sütőből kivéve hagyja 15–20 percig hűlni szeletelés előtt.

A hideg felvágottak szükség szerint felszeletelve tovább eltarthatók, és jobban megtartják a zamataikat. Az egyenetlen állagú élelmiszereket, például a halat és a vékony sültéket nehéz felszeletelni. Ezeket szeletelés előtt kissé fagyassza le.

A készülékkel a sárgarépa és a krumpli is vékonyra szeletelhető.

A friss kenyeret nehéz felvágni. Rendszeresen távolítsa el a vágott kenyérszeleteket. Soha ne vágjon meleg kenyeret.

## TISZTÍTÁS ÉS KARBANTARTÁS

A szeletelő tisztításának kényelme érdekében billentse a kocsit (3) függőleges helyzetbe.

Tisztítás előtt feltétlenül húzza ki a készüléket az áramforrásból.

Törölje le a belső és külső felületeket papírtörülkövel vagy puha ruhával.

Ne mossa a készüléket mosogatógépben.

Ne tisztítsa a belső vagy külső felületeket súrolókoronggal vagy acélgyapottal, mert ez károsíthatja a felületet.

Ne merítse a készüléket vízbe vagy más folyadékba.

A vágótárcsa (5) a rögzítógomb (6) óramutató járásával megegyező irányba forgatásával távolítható el.

Legyen óvatos: a kés nagyon éles.

A penge tisztítása után forgassa el a gombot az óramutató járásával ellentétes irányba a penge rögzítéséhez.

Tárolás előtt alaposan szárítsa meg az összes alkatrészt.

## A TERMÉK SELEJTEZÉSE



A termék megfelel az elektromos és elektronikus berendezések hulladékairól szóló 2012/19/EU irányelv (más néven WEEE irányelv) előírásainak, amely a villamos és elektronikus készülékek ártalmatlanításának és újrahasznosításának jogi keretrendszerét

adja az Európai Unióban. A termék nem ártalmatlanítható háztartási hulladékként. A terméket a lakóhelye szerinti villamos- és elektronikus hulladék-gyűjtőhelyre kell eljuttatni.

Reméljük, hogy meglelégedéssel használja majd termékünket!

AM DORI SĂ VĂ MULȚUMIM PENTRU ALEGEREA ZELMER. NE DORIM CA PRODUSUL SĂ FUNCȚIONEZE CONFORM AȘTEPTĂRILOR ȘI NEVOILOR DUMNEAVOASTRĂ.

## ATENȚIE

Vă rugăm să citiți cu atenție instrucțiunile de utilizare înainte de a utiliza produsul. Păstrați-le într-un loc sigur pentru consultare ulterioară.

## DESCRIERE

1. Comutator de alimentare
- 1A. Buton de blocare a comutatorului de alimentare
2. Cadran pentru grosimea feliei (0-15 mm)
3. Glisor pentru alimente
4. Împingător de alimente
5. Disc de tăiere cu lamă ondulată
6. Buton de instalare a lamei tăietorului
7. Tub glisor

## INSTRUCȚIUNI DE SIGURANȚĂ

Verificați dacă tensiunea de alimentare corespunde cu cea indicată pe aparat.

Din când în când verificați dacă cablul este deteriorat. Nu folosiți niciodată aparatul dacă cablul sau aparatul prezintă semne de deteriorare.

Utilizați aparatul numai în scopuri casnice și în modul indicat în aceste instrucțiuni.

Nu scufundați niciodată aparatul în apă sau în alt lichid, indiferent de motiv. Nu-l puneți niciodată în mașina de spălat vase.

Nu folosiți niciodată aparatul lângă suprafețe fierbinți.

În cazul în care cablul de alimentare este deteriorat, acesta trebuie înlocuit de către producător sau de către reprezentantul de service sau de către o persoană cu o calificare similară, pentru a evita orice pericol.

Înainte de curățare, scoateți întotdeauna aparatul de la sursa de alimentare.

Toate reparațiile trebuie făcute de un electrician calificat

competent.

Nu folosiți niciodată aparatul în exterior și depozitați-l întotdeauna într-un mediu uscat.

Nu folosiți niciodată accesorii care nu sunt recomandate de producător. Acestea pot reprezenta un pericol pentru utilizator și riscă să deterioreze aparatul.

Nu mișcați niciodată aparatul prin tragerea cablului. Asigurați-vă că cablul nu poate fi prins în niciun fel. Nu înfășurați cablul în jurul aparatului și nu îl îndoțiți.

Asigurați-vă că aparatul este așezat pe o suprafață plană. Deconectați aparatul atunci când nu îl utilizați.

Folosiți acest feliator numai pentru aplicații de gătit. Feliază doar alimente precum brânza, carnea, pâinea și preparate din aceste alimente. Nu tăiați niciodată produse congelate cu acest feliator.

Nu tăiați niciodată mâncarea folosind doar mâinile, folosiți întotdeauna planșa și ghidul său alimentar decât dacă acest lucru este imposibil din cauza mărimii produsului. Asigurați-vă că nu atingeți niciodată cuțitul.

Acest tip de aparat nu poate funcționa continuu; nu este un tip profesional de aparat. Este necesar să faceți pauze din când în când.

Lama aparatului este extrem de ascuțită, aveți întotdeauna grijă când curățați aparatul.

Este absolut necesar să păstrați acest aparat curat în orice moment, deoarece intră în contact direct cu alimentele.

Asigurați-vă că aparatul este deconectat atunci când îl demontați înainte de curățare.

Nu atingeți niciodată lama atunci când aparatul este în funcțiune. În plus, nu încercați niciodată să opriți mișcarea lamei în niciun fel. Acest aparat nu trebuie utilizat de către copii. Nu lăsați aparatul și cablul acestuia la îndemâna

copiilor. Aparatele pot fi folosite de către persoane cu capacități fizice, senzoriale sau mentale reduse sau fără experiență sau cunoștințe doar dacă acestea au fost supravegheate și instruite pentru folosirea în siguranță a aparatului și dacă înțeleg pericolele implicate. Este interzis copiilor să se joace cu acest aparat.

Dispozitivul este destinat utilizării la o altitudine de până la 2000 m deasupra nivelului mării.

## AVERTISMENTE IMPORTANTE

Orice altă reparație trebuie efectuată de un reprezentant autorizat.

Acest aparat nu este destinat utilizării profesionale. Ar trebui să respectați pauzele solicitate. Nerespectarea cu atenție a acestei instrucțiuni poate duce la deteriorarea motorului. Vă rugăm să consultați eticheta de rating pentru durata maximă de utilizare continuă (KB/MAX. 5 minute unde 5 este timpul maxim de utilizare).

Pauzele trebuie să dureze cel puțin 5 minute.

În cazul în care cablul de alimentare este deteriorat, acesta trebuie înlocuit de către producător sau de către reprezentantul de service sau de către o persoană cu o calificare similară, pentru a evita orice pericol.

**B&B Trends S.L.** declină orice răspundere cu privire la pagubele față de oameni, animale sau obiecte, ca urmare a nerespectării acestor avertismente.

## ÎNAINTE DE UTILIZARE

Despachetați dispozitivul din cutie, îndepărtați toate autocolantele, pungile de plastic, umpluturile și blocajele de transport. Notă - discul de tăiere are și un blocaj de transport. Curățați aparatul conform instrucțiunilor din capitolul „CURĂTARE ȘI ÎNTREȚINERE”.

## UTILIZARE

**IMPORTANT: După 5 minute de utilizare continuă, trebuie să se fie oprit timp de 10 minute. După 5 cicluri trebuie să fie oprit timp de jumătate de oră.**

Așezați dispozitivul pe o suprafață plană și uscată. Persoana care operează dispozitivul trebuie să aplice butoanele de apăsare cu mâna dreaptă și să țină presarul cu mâna stângă.

Utilizați butonul de reglare a grosimii de feliere (2) pentru a seta grosimea de feliere necesară.

Conectați dispozitivul la rețea.

Așezați alimentele de tăiat pe căruciorul mobil (3) între lama discului de tăiere (5) și presor (4).

Glisați butonul de blocare a comutatorului (1A) spre comutatorul (1) și apăsați în același timp comutatorul (1) - tăietorul va începe să funcționeze. Eliberarea presiunii asupra comutatorului (1) va opri mașina de tăiat.

Deplasați căruciorul de feliere (3) înainte și înapoi, în timp ce apăsați alimentele pe cuțit cu ajutorul presei (4). Utilizați întotdeauna presorul când tăiați bucăți mici de alimente.

După terminarea lucrărilor, deconectați mașina de feliere de la sursa de alimentare și apoi curățați-o.

**ATENȚIE!** Discul de tăiere al mașinii este ascuțit. Manipulați-l cu grijă.

## SFATURI

Pentru a felia produsele alimentare subțiri, acestea se răcesc bine timp de 2-4 ore la congelator înainte de a se tăia. Pentru a preveni lipirea alimentelor de mașina de feliere, umeziți discul de tăiere cu o cârpă umedă - acest lucru va ușura și tăierea alimentelor.

Când tăiați cârnuri dezosate calde, scoateți-le din cuptor și lăsați-le între 15 și 20 de minute înainte de a le tăia.

Tăieturile la rece în cantitatea de care aveți nevoie vor păstra produsul mai mult și aroma va rămâne mai mult timp.

Alimentele cu o textură inegală, precum peștele și fripturile subțiri, sunt adesea greu de feliat. Înghețați-le parțial înainte de a le tăia.

De asemenea, aparatul poate tăia, de ex. morcovi sau cartofi în felii subțiri pentru chipsuri.

Pâinea proaspătă este greu de tăiat. Îndepărtați feliele de pâine tăiate în mod regulat. Nu tăiați niciodată pâinea caldă.

## ÎNȚREȚINERE ȘI CURĂȚARE

Pentru confort când curățați mașina de feliere, înclinați căruciorul (3) în poziție verticală.

Înainte de curățare, asigurați-vă că deconectați dispozitivul de la sursa de alimentare.

Ștergeți suprafețele interioare și exterioare cu un prosop de hârtie sau o cârpă moale.

Nu spălați aparatul în mașina de spălat vase.

Nu curățați suprafețele interioare sau exterioare cu spălături sau vată de oțel, deoarece acest lucru poate deteriora finisajul.

Nu scufundați dispozitivul în apă sau alte lichide.

Discul de tăiere (5) poate fi îndepărtat prin rotirea butonului de montare (6) în sensul acelor de ceasornic. Atenție: cuțitul este foarte ascuțit.

După curățarea lamei, rotiți butonul în sens invers acelor de ceasornic pentru a bloca lama.

Uscați bine toate piesele înainte de depozitare.

## ELIMINAREA PRODUSULUI



Acest produs respectă Directiva Europeană 2012/19 / UE privind dispozitivele electrice și electronice, cunoscută sub denumirea de DEEE (Deșeuri de Echipamente Electrice și Electronice), asigură cadrul legal aplicabil în Uniunea Europeană pentru eliminarea și reutilizarea deșeurilor de echipamente electrice și electronice. Nu aruncați acest produs la

gunoi, ci mergeți la cel mai apropiat centru de colectare a deșeurilor de echipamente electrice și electronice.

Sperăm că veți fi mulțumit de acest produs!

**БЛАГОДАРИМ ЗА ВЫБОР ПРОДУКЦИИ ZELMER. МЫ УВЕРЕНЫ В ТОМ, ЧТО ЭТО ИЗДЕЛИЕ БУДЕТ ДОЛГО ПРИНОСИТЬ ВАМ ПОЛЬЗУ И УДОВОЛЬСТВИЕ.**

## **ПРЕДУПРЕЖДЕНИЕ**

Перед использованием изделия рекомендуем внимательно ознакомиться с этой инструкцией, которую следует хранить в надежном месте для обращения к ней в будущем.

## **ОПИСАНИЕ**

1. Переключатель
- 1А. Кнопка включения блокировки
2. Ручка регулировки толщины нарезки (0-15 мм)
3. Тележка
4. Прижим
5. Отрезной диск с волнистым лезвием
6. Ручка крепления лезвия
7. Тележка

## **ИНСТРУКЦИИ ПО БЕЗОПАСНОСТИ**

Убедитесь, что напряжение в сети соответствует параметрам, указанным на приборе.

Регулярно проверяйте шнур на наличие повреждений. Запрещено использовать прибор, если на шнуре или приборе имеются признаки повреждения.

Прибор предназначен для бытового использования способом, описанным в данной инструкции.

Запрещено погружать прибор в воду или другую жидкость с любой целью. Запрещено мыть прибор в посудомоечной машине.

Запрещено использовать прибор возле горячих поверхностей.

Если кабель питания поврежден, в целях безопасности он должен быть заменен производителем, его авторизованным сервисным агентом или специалистом с аналогичной квалификацией.

Перед очисткой прибор следует всегда отключать от сети.

Только квалифицированный электрик имеет право ремонтировать прибор.

Запрещено использовать прибор на улице. Он должен всегда находиться в сухом помещении.

Запрещено использовать аксессуары, не рекомендованные изготовителем. Они представляют риск для пользователя и могут привести к поломке прибора.

Запрещено перемещать прибор за шнур. Исключите вероятность защемления шнура. Не обматывайте шнур вокруг прибора и не гните его.

Прибор следует установить на плоской поверхности.

Отключайте прибор от сети, если не пользуетесь им.

Ломтерезка предназначена только при кулинарного применения. Она служит для нарезки сыра, мяса, хлеба и других готовых продуктов. Запрещено резать замороженные продукты с помощью ломтерезки.

Запрещено резать продукты только с помощью рук; всегда используйте подвижный столик и направляющую планку, за исключением случаев, когда размер продукта не позволяет это делать. Никогда не прикасайтесь к ножу.

Этот прибор не может работать постоянно, поскольку он не является профессиональным. Необходимо периодически выполнять остановки.

Лезвие прибора очень острое, всегда соблюдайте осторожность при очистке прибора.

Необходимо всегда поддерживать прибор в чистоте, поскольку его детали контактируют с едой.

Перед разборкой прибор следует отключить от сети.

Запрещено касаться лезвия во время работы прибора. Запрещено пытаться остановить движение лезвия любым способом. Храните прибор и его шнур в



недоступном для детей месте.

Допускается использование прибора людьми с ограниченными физическими, двигательными и психическими способностями, а также людьми, не имеющими достаточного опыта или знаний для его использования либо только под присмотром, либо если они были обучены безопасному использованию прибора и понимают связанные с ним опасности.

Не позволяйте детям играть с прибором.

Данное устройство предназначено для использования на максимальной высоте до 2000 м над уровнем моря.

## ВАЖНЫЕ ПРЕДУПРЕЖДЕНИЯ

Другие работы по обслуживанию должны выполняться только уполномоченным представителем по техобслуживанию.

Этот прибор не предназначен для профессионального использования. Соблюдайте требуемые интервалы остановки. Несоблюдение данной инструкции может привести к поломке двигателя.

См. паспортную табличку, где указано максимальное время непрерывной эксплуатации («КВ/МАХ. 5 minutes », где 5 минуты означают максимальное время работы).

Длительность остановки должна составлять не менее 5 минут.

Если кабель питания поврежден, в целях безопасности его замену должен выполнять производитель, его авторизованный сервисный агент или специалист с аналогичной квалификацией.

Компания **B&B Trends S.L.** снимает с себя всякую ответственность за ущерб, который может быть нанесен людям, животным или предметам вследствие несоблюдения приведенных инструкций.

## ПЕРЕД ЭКСПЛУАТАЦИЕЙ

Распакуйте устройство из коробки, удалите все наклейки, целлофановые пакеты, наполнители и засоры транспорт. Примечание - отрезной диск также имеет транспортировочный замок. Очистите устройство в соответствии с инструкциями в главе «ЧИСТКА И ОБСЛУЖИВАНИЕ».

## ПРИМЕНЕНИЕ

**ВАЖНО:** После 5 минут непрерывной работы требуется перерыв на 10 минут. После 5 циклов требуется перерыв на полчаса.

Ustawić urządzenie na płaskiej i suchej powierzchni. Osoba obsługująca urządzenie powinna naciskać przyciski za pomocą prawej dłoni i przytrzymywać dociskacz za pomocą lewej dłoni.

Pokrętle regulacji grubości krojenia (2) ustaw wymaganą grubość krojenia.

Podłącz urządzenie do sieci zasilającej.

Żywność do krojenia umieść na ruchomym wózku (3) pomiędzy ostrzem tarczy tnącej (5)

a dociskaczem (4).

Przycisk blokady włącznika (1A) przesunąć w kierunku włącznika (1) i jednocześnie nacisnąć włącznik (1) – krajalnica rozpocznie pracę. Zwolnienie nacisku na włącznik (1) spowoduje zatrzymanie pracy krajalnicy. Wózką krajalnicy (3) wykonuj kolejno ruchy do przodu i tyłu jednocześnie dociskając żywność do noża dociskaczem (4). Zawsze używaj dociskacza przy krojeniu małych kawałków żywności.

Po zakończonej pracy odłącz krajalnicę od źródła zasilania a następnie wyczyść ją.

UWAGA! Tarcza tnąca urządzenia jest ostra. Obchodź się z nią ostrożnie.

## СОВЕТЫ

Чтобы нарезать мясо очень тонкими кусочками, охладите его полностью за 2–4 часа в морозилке перед нарезкой. Чтобы еда не прилипла к слайсеру, смочите режущий диск влажной тканью — это также облегчит нарезку продуктов.

Теплое запеченное мясо без кости следует вынуть из духовки и охладить 15–20 минут перед нарезкой.

Нарезка из холодного мяса лучше сохраняется и удерживает аромат.

Продукты с неравномерной текстурой, например, рыбу и тонкие порционные кусочки, часто трудно резать. Рекомендуется частичная заморозка перед нарезкой.

Прибор также можно использовать для нарезки моркови или картофеля тонкими кусочками.

Свежий хлеб трудно резать. Регулярно вынимайте нарезанные ломтики хлеба. Никогда не режьте теплый хлеб.

## ЧИСТКА И ОБСЛУЖИВАНИЕ

Для удобства очистки слайсера наклоните тележку (3) в вертикальное положение.

Перед очисткой обязательно отключите устройство от источника питания.

Протрите внутреннюю и внешнюю поверхности бумажным полотенцем или мягкой тканью.

Не мойте устройство в посудомоечной машине.

Не чистите внутренние и внешние поверхности с помощью губок или стальной мочалки, так как это может повредить отделку.

Не погружайте устройство в воду или другие жидкости.

Отрезной диск (5) можно снять, повернув монтажную ручку (6) по часовой стрелке. Будьте осторожны: нож очень острый.

После очистки лезвия поверните ручку против часовой стрелки, чтобы заблокировать лезвие.

Тщательно высушите все детали перед хранением.

## УТИЛИЗАЦИЯ УСТРОЙСТВА



Изделие соответствует Директиве Европейского парламента и Совета Европейского Союза 2012/19/ЕС (WEEE) об отходах электрического и электронного оборудования, устанавливающей правовые рамки, применимые в Европейском Союзе для утилизации и повторного использования отработанных электронных и электрических устройств. Не

выбрасывайте это изделие вместе с бытовыми отходами. Его следует утилизировать в ближайшем к вам пункте сбора электрических и электронных приборов.

Мы надеемся, что вы останетесь довольны нашей продукцией.

**БЛАГОДАРИМ ВИ, ЧЕ ИЗБРАХТЕ ZELMER. ЖЕЛАЕМ ВИ ПРИЯТНА РАБОТА И УДОВЛЕТВОРЕНИЕ С ТОЗИ ПРОДУКТ.**

## **ВНИМАНИЕ**

Прочетете внимателно инструкциите за употреба, преди да използвате продукта. Съхранявайте ги на сигурно място за бъдеща справка.

## **ОПИСАНИЕ**

1. Превключете
- 1А. Бутон за заключване на превключвателя
2. Копче за регулиране на дебелината на рязане (0-15 mm)
3. Количка
4. Притискач
5. Режещ диск с вълнообразно острие
6. Копче за монтаж на ножа
7. Тръба на количката

## **ИНСТРУКЦИИ ЗА БЕЗОПАСНОСТ**

Проверете дали напрежението на мрежата ви отговаря на посоченото на уреда.

Периодично проверявайте кабела за повреди. Никога не използвайте уреда, ако кабелът или уредът показва признаци на повреда.

Използвайте уреда само за домашни цели и по начина, посочен в тези инструкции.

Не потапяйте уреда във вода или каквато и да е друга течност по никаква причина. Никога не го поставяйте в съдомиялната машина.

Никога не използвайте уреда в близост до горещи повърхности.

Ако захранващият кабел е повреден, той трябва да бъде заменен от производителя, неговия сервизен агент или лица с подобна квалификация, за да се избегне опасност.

Преди почистване винаги изключвайте уреда от електрозахранването.

Всички ремонти трябва да бъдат извършвани от компетентен квалифициран електротехник.

Никога не използвайте уреда навън и винаги го поставяйте в суха среда.

Никога не използвайте аксесоари, които не са препоръчани от производителя. Те могат да представляват опасност за потребителя и има риск от повреда на уреда.

Никога не местете уреда, като дърпате кабела. Уверете се, че кабелът не може да се закачи никъде. Не навивайте кабела около уреда и не го огъвайте.

Уверете се, че уредът е поставен на равна повърхност.

Изключете уреда от контакта, когато не го използвате. Използвайте колбасорезачката само за готварски приложения. Режете само продукти като сирене, месо, хляб и заготовки. Никога не режете замразена храна с колбасорезачката.

Никога не режете храната само с ръка, винаги използвайте плъзгача и водача му за храна, освен ако това е невъзможно поради размера на продукта. Уверете се, че никога не докосвате ножа.

Този вид уред не може да работи непрекъснато; той не е професионален уред. Необходимо е да се правят временни почивки.

Острието на уреда е изключително остро, винаги внимавайте, когато почиствате уреда.

Наложително е този уред да се поддържа чист по всяко време, тъй като той влиза в пряк контакт с храната.

Уверете се, че уредът е изключен от контакта, когато го разглобявате преди почистване.

Никога не докосвайте острието, когато уредът се

използва. Освен това никога не се опитвайте по никакъв начин да спирате движението на острието. Този уред на бива да се използва от деца. Уредът и кабелът му трябва да са извън досега на деца.

Този уред може да се използва от лица с намалени физически, сетивни или умствени способности или липса на опит и познания, ако те са надзиравани или инструктирани относно използването на уреда по безопасен начин и разбират опасностите, свързани с това.

Децата не бива да си играят с уреда.

Това устройство е проектирано за употреба на максимална надморска височина до 2000 м над морското равнище.

## ВАЖНИ ПРЕДУПРЕЖДЕНИЯ

Всяко друго обслужване трябва да се извършва от упълномощен представител на сервиза.

Този уред не е за професионална употреба. Трябва да следвате препоръчаните почивки. Неспазването на тази инструкция може да доведе до повреда на двигателя. Моля, вижте етикета за оценка за максимално време на непрекъснато използване (KB/MAX. 5 минути, като 5 е максималното време на използване).

Почивките трябва да траят поне 5 минути.

Ако захранващият кабел е повреден, той трябва да бъде заменен от производителя, неговия сервизен агент или лица с подобна квалификация, за да се избегне опасност.

**B&B Trends S.L.** отхвърля всякаква отговорност за вреди, от които могат да пострадат хора, животни или предмети, поради неспазването на тези предупреждения.

## ПРЕДИ УПОТРЕБА

Разопаковайте устройството от кашона, отстранете всички стикери, найлонови торбички, пълнители и запушвания транспорт. Забележка - режещият диск има и транспортна ключалка. Почистете уреда според инструкциите в глава "ПОЧИСТВАНЕ И ПОДДРЪЖКА".

## УПОТРЕБА

**ВАЖНО: След 5 минути непрекъсната употреба е необходимо да почива 10 минути. След 5 цикъла трябва да почива половин час.**

Поставете устройството върху равна и суха повърхност. Лицето, което работи с устройството, трябва да упражнява натиск

бутони с дясната си ръка и задръжте притискащото устройство с лявата си ръка.

Използвайте копчето за регулиране на дебелината на нарязване (2), за да зададете необходимата дебелина на нарязване.

Свържете устройството към електрическата мрежа.

Поставете храната за рязане върху мобилната количка (3) между острието на режещия диск (5) и пресата (4).

Плъзнете бутона за заключване на превключвателя (1A) към превключвателя (1) и в същото време натиснете превключвателя (1) - машината за рязане ще започне да работи. Отпускането на натиска върху превключвателя (1) ще спре резачката.

Преместете шейната на резачката (3) напред и назад, като притискате храната към ножа с притискащото устройство (4). Винаги използвайте пресата, когато режете малки парчета храна.

След приключване на работата изключете машината за рязане от захранването и след това я почистете.

**ВНИМАНИЕ!** Режещият диск на машината е остър. Работете внимателно.

## СЪВЕТИ

За да режете месо на тънко, го охладете добре за 2 – 4 часа във фризер преди рязане. За да предотвратите залепването на храната по машината за рязане, навлажнете режещия диск с влажна кърпа - това също ще улесни рязането на храната.

Когато режете топло печено месо без кости, извадете го от фурната и го оставете да „почине“ 15 до 20 минути преди рязане. Пресният хляб се реже трудно. Отстранявайте редовно нарязаните филийки хляб. Никога не режете топъл хляб.

Мезетата издържат по-дълго и запазват аромата си, ако са нарязани, когато са необходими.

Храни с неравна текстура, като риба и тънки пържоли, често са трудни за рязане. Замразете частично преди нарязване.

Уредът може също да нарязва, напр. моркови или картофи на тънки парчета за чипс.

## ПОДДРЪЖКА И ПОЧИСТВАНЕ

За удобство при почистване на слайсера наклонете количката (3) във вертикално положение.

Преди почистване не забравяйте да изключите устройството от източника на захранване.

Избършете вътрешните и външните повърхности с хартиена кърпа или мека кърпа.

Не мийте устройството в съдомиялна машина.

Не почиствайте вътрешните или външните повърхности със стъргащи тампони или стоманена вълна, тъй като това може да повреди покритието.

Не потапяйте устройството във вода или други течности.

Режещият диск (5) може да се отстрани чрез завъртане на монтажния бутон (6) по посока на часовниковата стрелка. Внимавайте: ножът е много остър.

След като почистите острието, завъртете копчето обратно на часовниковата стрелка, за да заключите острието.

Изсушете добре всички части, преди да ги приберете.

## ИЗХВЪРЛЯНЕ НА ПРОДУКТА



Този продукт е в съответствие с европейската Директива 2012/19/ЕС за електрическите и електронните устройства, известна като ОЕЕО (отпадъци от електрическо и електронно оборудване), която осигурява правната рамка, приложима в Европейския съюз, за изхвърляне и повторно използване на отпадъци от електронни и електрически уреди. Не изхвърляйте този продукт в кошчето за боклук. Вместо това отидете до най-близкия център за събиране на електрически и електронни отпадъци.

Надяваме се да останете доволни от този продукт.

ДЯКУЄМО ЗА ТЕ, ЩО ОБРАЛИ ПРОДУКЦІЮ ZELMER. МИ ВПЕВНЕНІ В ТОМУ, ЩО ЦЕЙ ВИРІБ ДОВГО ПРИНОСИТИМЕ ВАМ КОРИСТЬ І ЗАДОВОЛЕННЯ.

## ПОПЕРЕДЖЕННЯ

Перед використанням виробу радимо уважно прочитати цю інструкцію, яку слід зберігати в надійному місці для звернення до неї в майбутньому.

## ОПИС

1. Перемикач
- 1А. Кнопка блокування перемикача
2. Ручка регулювання товщини нарізки (0-15 мм)
3. Візок
4. Прижим
5. Відрізний диск з хвилястим лезом
6. Ручка кріплення леза
7. Труба візка

## ІНСТРУКЦІЯ З БЕЗПЕКИ

Перевірте, чи напруга вашої електромережі відповідає тій, що вказана на приладі.

Час від часу перевіряйте шнур на наявність пошкоджень. Ніколи не користуйтеся приладом, якщо на шнурі або приладі є ознаки пошкодження.

Використовуйте прилад лише для побутових потреб і способом, зазначеним у цій інструкції.

Ніколи не занурюйте прилад з будь-якої причини у воду або будь-яку іншу рідину. Ніколи не кладіть його в посудомийну машину.

Ніколи не використовуйте прилад поблизу гарячих поверхонь.

Якщо шнур живлення пошкоджено, для уникнення небезпеки його має бути замінено виробником, його агентом із сервісу або аналогічно кваліфікованими особами.

Перед очищенням завжди відключайте прилад від розетки.

Будь-який ремонт має проводитися компетентним і кваліфікованим електриком.

Ніколи не використовуйте прилад на вулиці й завжди тримайте його в сухому середовищі.

Ніколи не використовуйте аксесуари, які не було рекомендовано виробником. Вони можуть становити небезпеку для користувача й можуть пошкодити прилад.

Ніколи не рухайте прилад, тягнучи за шнур. Переконайтеся в тому, що шнур ніде не застряг. Не намотуйте шнур навколо приладу й не згинайте його. Переконайтесь у тому, що прилад встановлено на рівній поверхні.

Відключайте прилад від розетки, коли він не використовується.

Використовуйте цей слайсер тільки для приготування страв. Нарізуйте тільки такі харчові продукти, як сир, м'ясо, хліб і готові продукти. Ніколи не нарізуйте цим слайсером заморожені продукти.

Нарізуйте продукти, завжди використовуючи лоток і його направляючі для продуктів. Робіть це руками, тільки якщо перше неможливо через розмір продуктів. Ніколи не торкайтесь ножа.

Цей прилад не може працювати безперервно; він не є професійним. Потрібно робити тимчасові зупинки.

Лезо приладу надзвичайно гостре, тож будьте обережні при чищенні приладу.

Потрібно постійно тримати цей прилад в чистоті, оскільки він безпосередньо контактує з їжею.

Перед розбиранням приладу переконайтесь у тому, що прилад відключено від розетки.

Ніколи не торкайтесь леза, коли прилад використовується. Крім того, ніколи в жодному разі не



намагайтеся зупиняти рух леза.

Тримайте прилад і його шнур подалі від дітей. При використанні цих приладів особами з обмеженими фізичними, сенсорними або розумовими здібностями, а також недостатнім досвідом чи знаннями такі особи мають перебувати під наглядом, або ж їм має бути роз'яснено правила безпечного поводження з приладом, і вони усвідомлять небезпеки, які виходять від нього.

Не можна допускати, щоб діти грали з приладом.

Цей прилад призначений для використання на максимальній висоті до 2000 м над рівнем моря.

## ВАЖЛИВІ ПОПЕРЕДЖЕННЯ

Будь-яке інше обслуговування має проводитись представником авторизованого сервісного центру. Цей прилад не призначений для професійного використання. Вам слід дотримуватися запропонованих перерв. Якщо неухважно дотримуватися цієї інструкції, це може призвести до пошкодження електромотора. Зверніться до таблички з технічними даними, де вказаний максимальний час безперервного використання (КВ/MAX. 5 minutes, де 5 — максимальний час використання).

Перерви мають тривати не менше 5 хвилин.

Якщо шнур живлення пошкоджено, для уникнення небезпеки його має бути замінено виробником, його агентом з обслуговування або аналогічно кваліфікованими особами.

**B&B Trends S.L.** відмовляється від будь-якої відповідальності за шкоду, яка може бути спричинена людям, тваринам або речам внаслідок недотримання цих попереджень.

## ПЕРЕД ВИКОРИСТАННЯМ

Розпакуйте пристрій з коробки, видаліть усі наклейки, поліетиленові пакети, наповнювачі та засмічення транспорт. Примітка - відрізний диск також має транспортувальний фіксатор. Очистіть пристрій відповідно до інструкцій у розділі «ЧИЩЕННЯ ТА ОБСЛУГОВУВАННЯ».

## ВИКОРИСТАННЯ

**ВАЖЛИВО:** Після 5 хвилин безперервного використання йому потрібно зробити зупинку на 10 хвилин. Після 5 циклів йому потрібно зробити зупинку на півгодини.

Поставте пристрій на рівну суху поверхню. Людина, яка працює з пристроєм, повинна тиснути кнопки правою рукою, а лівою рукою тримайте притискну кнопку.

Використовуйте ручку регулювання товщини нарізки (2), щоб встановити необхідну товщину нарізки.

Підключіть пристрій до мережі.

Помістіть їжу, яку потрібно нарізати, на мобільний візок (3) між лезом ріжучого диска (5) і прижим

(4).

Посуньте кнопку блокування перемикача (1А) до перемикача (1) і одночасно натисніть перемикач (1) - слайсер почне працювати. Послаблення натискання на перемикач (1) зупинить слайсер. Переміщайте каретку слайсера (3) вперед і назад, одночасно притискаючи їжу до ножа за допомогою притиску (4). Завжди користуйтеся пресом, коли нарізаєте маленькі шматочки їжі. Після закінчення роботи відключіть слайсер від джерела живлення, а потім очистіть його. УВАГА! Відрізний диск машини гострий. Поводьтеся з ним обережно.

## ПОРАДИ

Для того, щоб нарізати м'ясо на дуже тонкі шматочки, перш ніж нарізати, ретельно охолодіть його протягом 2–4 годин у морозилці. Щоб їжа не прилипла до слайсера, змочіть ріжучий диск вологою тканиною - це також полегшить нарізання продуктів.

Коли нарізуєте теплі смажені страви, вийміть їх з духовки й, перш ніж нарізати, дайте їм охолонути протягом 15–20 хвилин.

Холодна нарізка залишається свіжою довше і зберігає аромат, якщо нарізати її за потреби.

Продукти з неоднорідною текстурою, такі як риба й тонкі стейки, часто важко нарізати. Перед нарізанням частково заморозуйте їх.

Також приладом можна нарізати тонкі шматочки, наприклад, моркву або картоплю для чіпсів.

Свіжий хліб важко різати. Регулярно знімайте нарізані скибочки хліба. Ніколи не різте теплий хліб.

## ТЕХНІЧНЕ ОБСЛУГОВУВАННЯ Й ОЧИЩЕННЯ

Для зручності під час очищення слайсера нахиліть візок (3) у вертикальне положення.

Перед чищенням обов'язково від'єднайте пристрій від джерела живлення.

Протріть внутрішні та зовнішні поверхні паперовим рушником або м'якою тканиною.

Не мийте пристрій у посудомийній машині.

Не очищайте внутрішню або зовнішню поверхню мочалкою або сталеву ватою, оскільки це може пошкодити покриття.

Не занурюйте пристрій у воду чи інші рідини.

Відрізний диск (5) можна зняти, повернувши кріпильну ручку (6) за годинниковою стрілкою. Будьте обережні: ніж дуже гострий.

Після очищення леза поверніть ручку проти годинникової стрілки, щоб зафіксувати лезо.

Ретельно висушіть усі частини перед зберіганням.

## УТИЛІЗАЦІЯ ПРОДУКТУ



Цей продукт відповідає європейській Директиві 2012/19/EU щодо електричних і електронних пристроїв, відомих як WEEE (Відходи електричного й електронного обладнання), яка забезпечує законодавчу базу, що застосовується в Європейському

Союзі щодо утилізації й повторного використання відходів електронних і електричних приладів. Не викидайте цей продукт у смітник, а зверніться до центру збору відходів електричного й електронного обладнання, найближчого до вашого дому.

Сподіваємося, ви будете задоволені цим продуктом.

# KARTA GWARANCYJNA

**Eurogama sp. z o.o. z siedzibą w Warszawie przy ul.  
Aleje Jerozolimskie 200/225, 02-486 Warszawa**

NAZWA URZĄDZENIA: .....
TYP, MODEL: .....
DATA ZAKUPU: .....

1. Eurogama sp. z o.o. z siedzibą w Warszawie (KRS: 0000735164), wyłączny dystrybutor marki Zelmer w Polsce, udziela dobrowolnej gwarancji na stanowiące Państwa własność Urządzenie objęte niniejszą gwarancją (dalej jako: „Urządzenie”).
2. Zasady i warunki gwarancji opisane zostały w punkcie „Ogólne warunki gwarancji”.
3. Dystrybutor udziela również dodatkowej gwarancji na silnik urządzenia. Dodatkowa gwarancja przysługuje wyłącznie konsumentom.
4. Zasady i warunki dodatkowej gwarancji na silnik urządzenia zostały opisane w punkcie „Warunki dodatkowej gwarancji”.

## OGÓLNE WARUNKI GWARANCJI

### Podstawowe informacje

1. Niniejsza gwarancja udzielana jest przez dystrybutora, Eurogama sp. z o.o. z siedzibą w Warszawie przy ul. Aleje Jerozolimskie 200/225, 02-486 Warszawa, wpisaną do rejestru przedsiębiorców Krajowego Rejestru Sądowego prowadzonego przez Sąd Rejonowy dla Miasta Stołecznego Warszawy w Warszawie, XIV Wydział Gospodarczy Krajowego Rejestru Sądowego pod numerem 0000735164, NIP 5223128159, kapitał zakładowy 105 000,00 zł, zwaną w dalszej części Gwarantem.
2. Gwarancja obejmuje wady fizyczne Urządzenia wynikające z niewłaściwego wykonania Urządzenia bądź jego części, które czynią je nieprzydatnym do użytkowania zgodnie z przeznaczeniem.
3. Odpowiedzialność z tytułu gwarancji obejmuje tylko wady powstałe z przyczyn tkwiących w Urządzeniu istniejących w chwili wydania Urządzenia użytkownikowi końcowemu w pierwszej sprzedaży detalicznej.
4. Gwarancja jest ważna przez 24 miesiące w przypadku pierwszej sprzedaży detalicznej do celu użytku domowego niezwiązanego z prowadzoną działalnością zawodową i gospodarczą (konsument) oraz 12 miesięcy w przypadku pierwszej sprzedaży detalicznej związanej z prowadzoną działalnością zawodową i gospodarczą (przedsiębiorca) od daty wydania Urządzenia użytkownikowi końcowemu.
5. Gwarancja obowiązuje na terytorium Rzeczypospolitej Polskiej dla produktów zakupionych na terytorium Rzeczypospolitej Polskiej.
6. Gwarancją nie są objęte:
  - 1) uszkodzenia mechaniczne, np. odbarwienia lub ścieranie się zewnętrznej powłoki Urządzenia,
  - 2) uszkodzenia powstałe w wyniku nieprawidłowej konserwacji Urządzenia (chemicznej lub termicznej),

- 3) uszkodzenia powstałe w wyniku ingerencji wody lub innej cieczy,
  - 4) uszkodzenia powstałe w wyniku używania Urządzenia niezgodnie z instrukcją do niego dołączoną,
  - 5) uszkodzenia powstałe w wyniku podejmowania prób naprawy Urządzenia przez nieautoryzowany serwis,
  - 6) uszkodzenia powstałe w wyniku modyfikacji lub niepoprawnej instalacji oprogramowania,
  - 7) uszkodzenia części podlegających normalnemu zużyciu, takich jak szczotki, worki, filtry, rury giętne,
  - 8) uszkodzenia powstałe w wyniku wyładowań atmosferycznych, przepięć, innych zakłóceń w sieciach elektrycznych,
  - 9) uszkodzenia spowodowane zaistnieniem siły wyższej (tj. np. pożarem, trzęsieniem ziemi, działaniami wojennymi lub innymi nieprzewidzianymi zdarzeniami zewnętrznymi).
7. W przypadku braku zgodności Urządzenia z umową uprawnionemu przysługują środki ochrony prawnej ze strony i na koszt Gwaranta, a udzielona gwarancja nie ma wpływu na możliwość skorzystania z tych środków ani ich zakres. W szczególności niniejsza gwarancja nie wyłącza, nie ogranicza ani nie zawieszania uprawnień z tytułu niezgodności rzeczy sprzedanej z umową. Wykonywanie uprawnień z tytułu gwarancji nie wpływa na odpowiedzialność sprzedawcy z tytułu niezgodności rzeczy sprzedanej z umową. W razie wykonywania uprawnień z gwarancji bieg terminu do wykonania uprawnień z tytułu niezgodności rzeczy sprzedanej z umową ulega zawieszeniu z dniem zawiadomienia sprzedawcy o wadzie. Termin ten biegnie dalej od dnia odmowy przez Gwaranta wykonania obowiązków wynikających z gwarancji albo bezskutecznego upływu czasu na ich wykonanie.

### **Procedura gwarancyjna**

8. Dokumentem uprawniającym do skorzystania z gwarancji jest dowód zakupu (np. paragon z kasy fiskalnej, faktura).
9. Zgłaszając usterkę należy skontaktować się z Gwarantem poprzez Autoryzowany Serwis Zelmer pod numerem telefonu 22 824 44 93 lub za pośrednictwem adresu e-mail: [serwis@zelmer.pl](mailto:serwis@zelmer.pl) lub dostarczyć Urządzenie do miejsca zakupu (punktu sprzedaży detalicznej). W przypadku dostarczenia Urządzenia do miejsca zakupu zgłoszenia do Autoryzowanego Serwisu Zelmer dokonuje sprzedawca detaliczny w imieniu uprawnionego.
10. Wysyłka Urządzenia do Autoryzowanego Serwisu Zelmer odbywa się za pośrednictwem wskazanego przez Gwaranta podmiotu świadczącego usługi kurierskie na koszt Gwaranta, po wcześniejszym dokonaniu zgłoszenia zgodnie z punktem 9 Ogólnych Warunków Gwarancji i uzyskaniu numeru zgłoszenia serwisowego (RMA).
11. Uprawniony obowiązany jest udostępnić Urządzenie do odbioru przez Autoryzowanego Serwisu Zelmer za pośrednictwem wskazanego przez Gwaranta podmiotu świadczącego usługi kurierskie. W przeciwnym razie koszty dostarczenia Urządzenia oraz odpowiedzialność za szkody powstałe w transporcie ponosi uprawniony.
12. Dostarczone Urządzenie powinno być kompletne. Do Urządzenia powinny być dołączone opis wady, kopia dowodu zakupu, adres zwrotny uprawnionego oraz telefon kontaktowy.
13. Urządzenie powinno zostać przygotowane do transportu zgodnie z wymogami określonymi przez wskazanego przez Gwaranta podmiot świadczący usługi kurierskie. W przypadku braku zabezpieczenia Urządzenia do transportu zgodnie z przedmiotowymi wymogami, Gwarant nie odpowiada za uszkodzenia w transporcie.
14. W przypadku uszkodzenia Urządzenia w transporcie zalecane jest spisanie protokołu szkody z przedstawicielem wskazanego przez Gwaranta podmiotu świadczącego usługi kurierskie.

15. Dostarczone Urządzenie powinno spełniać ogólnie przyjęte normy czystości, w szczególności zostać dostarczone w stanie wolnym od zabrudzeń i zanieczyszczeń zewnętrznych. W przeciwnym razie Gwarant ma prawo do odmowy naprawy Urządzenia i zwrotu Urządzenia na koszt uprawnionego.

16. Po dostarczeniu Urządzenia do Autoryzowanego Serwisu Zelmer wady ujawnione w okresie gwarancji zostaną usunięte przez Gwaranta.

17. Gwarant obowiązany jest udzielić odpowiedzi na informację o usterce w terminie 14 dni od dnia jej zgłoszenia do Autoryzowanego Serwisu Zelmer.

18. Wady Urządzenia ujawnione w okresie gwarancji zostaną usunięte w możliwie najkrótszym terminie, od 14 do 21 dni roboczych od daty dostarczenia Urządzenia do Autoryzowanego Serwisu Zelmer.

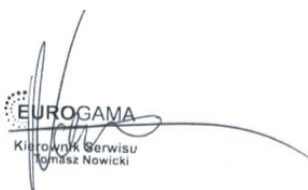
19. W razie braku możliwości usunięcia wady stwierdzonej przez Autoryzowany Serwis Zelmer, uprawnionemu przysługuje prawo do nieodpłatnej wymiany Urządzenia na nowe. Wymiany dokonuje Autoryzowany Serwis Zelmer.

20. W razie braku możliwości wymiany Urządzenia na nowe, uprawnionemu przysługuje zwrot środków na zakup Urządzenia. W celu uzyskania dodatkowych informacji dotyczących dokumentów korygujących należy skontaktować się z Działem Księgowym Gwaranta pod numerem telefonu 22 824 44 93 lub za pośrednictwem adresu e-mail: [dzialfinansowy@zelmer.pl](mailto:dzialfinansowy@zelmer.pl).

21. Po upływie okresu gwarancji Autoryzowany Serwis Zelmer może dokonać odpłatnej naprawy gwarancyjnej. Koszt naprawy jest ustalany indywidualnie w zależności od możliwości i skomplikowania naprawy. W celu sprawdzenia możliwości oraz kosztów naprawy prosimy o kontakt telefoniczny z Autoryzowanym Serwisem Zelmer pod numerem telefonu 22 824 44 93 lub za pośrednictwem adresu e-mail: [serwis@zelmer.pl](mailto:serwis@zelmer.pl).

22. Autoryzowany Serwis Zelmer prowadzi sprzedaż akcesoriów oraz części zamiennych w zależności od ich dostępności. W przypadku potrzeby zakupu prosimy o kontakt telefoniczny z Autoryzowanym Serwisem Zelmer pod numerem telefonu 22 824 44 93 lub za pośrednictwem adresu e-mail: [serwis@zelmer.pl](mailto:serwis@zelmer.pl) w celu sprawdzenia dostępności produktów oraz ich kosztu.

23. W przypadku dodatkowych pytań dotyczących napraw prosimy o kontakt telefoniczny z Autoryzowanym Serwisem Zelmer pod numerem telefonu 22 824 44 93 lub za pośrednictwem adresu e-mail: [serwis@zelmer.pl](mailto:serwis@zelmer.pl).

  
EUROGAMA  
Kierownik Serwisu  
Tomasz Nowicki

## EN / WARRANTY REPORT

B&B TRENDS, S.L. guarantees compliance of this product for the use for which it is intended for a period of two years. In the case of breakdown during the term of this warranty, users are entitled to repair or else the replacement of the product at no charge if the former is unavailable, unless one of these options proves impossible to fulfill or is disproportionate. In this case, you can then opt for a reduction in price or cancellation of the sale, which must be dealt with directly with the sales vendor. This also covers replacement of spare parts provided that the product has been used according to the recommendations specified in this manual for both cases, and has not been tampered with by any third party that is not authorised by B&B TRENDS, S.L. The warranty will not cover any parts subject to wear and tear. This warranty does not affect your rights as a consumer in accordance with the provisions in Directive 1999/44/EC for member states of the European Union.

## USE OF WARRANTY

Customers must contact a B&B TRENDS, S.L. authorised Technical Service for repair of the product. Since any tampering of the same by anyone not authorised by B&B TRENDS, S.L., or the careless or improper use of the same shall render this warranty null and void. The warranty must be fully completed and delivered along with the receipt or delivery docket for the effective exercise of rights under this warranty.

This warranty should be retained by the user as well as the invoice, receipt or the delivery docket to facilitate the exercise of these rights. For technical service and after-sales care outside the Polish territory, please submit your query to the point of sale where you purchased the item or check for further aftersales information at [www.zelmer.com](http://www.zelmer.com)

## DE / GARANTIE-ERKLÄRUNG

B&B TRENDS, S.L. garantiert die Konformität dieses Produkts für den Verwendungszweck, für den es bestimmt ist, für einen Zeitraum von zwei Jahren. Im Falle eines Ausfalls während der Laufzeit dieser Garantie sind die Benutzer dazu berechtigt, das Produkt kostenlos zu reparieren oder zu ersetzen, wenn die erste Option nicht möglich ist, es sei denn, eine dieser Optionen erweist sich als nicht erfüllbar oder ist unverhältnismäßig. In diesem Fall können Sie eine Preissenkung oder Stornierung des Verkaufs wählen, was direkt mit dem Verkäufer zu klären ist. Dies gilt auch für den Austausch von Ersatzteilen, sofern das Produkt im Falle beider Optionen gemäß den in dieser Anleitung enthaltenen Empfehlungen verwendet und nicht von einem Dritten manipuliert wurde, der nicht der B&B TRENDS, S.L. zugelassen ist. Die Garantie deckt keine Verschleißteile ab. Diese Garantie betrifft nicht Ihre Rechte als Verbraucher gemäß den Bestimmungen der Richtlinie 1999/44/EG für die Mitgliedstaaten der Europäischen Union.

## INANSPRUCHNAHME DER GARANTIE

Kunden müssen sich bezüglich der Reparatur des Produkts an einen von B&B TRENDS, S.L. zugelassenen technischen Kundendienst wenden.

Jede Manipulation durch Dritte, die nicht von B&B TRENDS, S.L. zugelassen ist, oder die unvorsichtige oder unsachgemäße Verwendung des Produkts führt zum Erlöschen dieser Garantie. Die Garantie muss vollständig ausgefüllt und zusammen mit dem Kaufbeleg oder Lieferschein zurückgesendet werden, um die im Rahmen dieser Garantie geltenden Rechte ausüben zu können.

Diese Garantie sollte vom Benutzer zusammen mit der Rechnung, dem Kaufbeleg oder dem Lieferschein aufbewahrt werden, um die Ausübung dieser Rechte zu erleichtern. Bei einem technischen Service und Kundendienst außerhalb des polnischen Hoheitsgebiets richten Sie Ihre Anfrage bitte an die Verkaufsstelle, bei der Sie das Produkt erworben haben, oder informieren Sie sich unter [www.zelmer.com](http://www.zelmer.com) über weitere Kundendienstinformationen.

## CZ / ZÁRUČNÍ ZPRÁVA

Společnost B&B TRENDS, S.L. poskytuje na tento produkt dvouletou záruční lhůtu v případě jeho použití v souladu s určením. Dojde-li během záruční lhůty k poruše, jsou uživatelé oprávněni nechat si produkt bezplatně opravit, případně vyměnit, není-li oprava možná, s výjimkou případů, kdy některou z těchto možností nelze provést nebo kdy je její provedení nepřiměřené. V takovém případě se můžete rozhodnout pro slevu z kupní ceny nebo zrušení prodeje, které musí být řešeno přímo s prodejcem. To zahrnuje i výměnu náhradních dílů za předpokladu, že byl produkt používán v souladu s doporučeními uvedenými v této příručce a že s ním nemanipulovala žádná třetí strana, která není autorizována společností B&B TRENDS, S.L. Záruka se nevztahuje na žádné součásti podléhající opotřebení. Tato záruka nemá vliv na vaše spotřebitelská práva v souladu s ustanoveními směrnice 1999/44/ES platné pro členské státy Evropské unie.

## POUŽITÍ ZÁRUKY

Pro opravu produktu musejí zákazníci kontaktovat technický servis autorizovaný společností B&B TRENDS, S.L.

Pokud s produktem manipulovala osoba bez autorizace společnosti B&B TRENDS, S.L. nebo byl produkt používán neopatrně či nesprávně, ztrácí tato záruka platnost. Pro účinné uplatnění vašich práv plynoucích z této záruky je třeba záruku kompletně vyplnit a přiložit k ní účtenku nebo dodací list.

Pro snazší uplatnění těchto práv doporučujeme, aby si uživatel ponechal tuto záruku a spolu s ní i fakturu, účtenku nebo dodací list. Pro technickou podporu a poprodejní péči mimo území Polska zašlete dotaz na prodejní místo, kde jste si výrobek zakoupili, nebo si projděte další informace o poprodejních službách na adrese [www.zelmer.com](http://www.zelmer.com)

## SK / ZÁRUKA

Spoločnosť B&B TRENDS, S.L. ručí, že tento výrobok spĺňa po dobu dvoch rokov požiadavky týkajúce sa použitia, na ktoré je určený. V prípade poruchy počas doby platnosti tejto záruky majú používatelia právo na bezplatnú opravu prípadne výmenu produktu, ak oprava nie je k dispozícii, okrem prípadu, že sa jedna z týchto možností nedá splniť alebo je neprimeraná. V tomto prípade si môžete zvoliť zníženie ceny alebo zrušenie predaja, čo je potrebné riešiť priamo s predajcom. Vztahuje sa to aj na výmenu náhradných dielov za predpokladu, že sa výrobok používal v súlade s odporúčaniami uvedenými v tejto príručke pre obidva prípady a že doň nezasahovala žiadna tretia strana, ktorá nemá povolenie od spoločnosti B&B TRENDS, S.L. Záruka sa nevzťahuje na diely podliehajúce opotrebeniu. Táto záruka nemá vplyv na vaše práva spotrebiteľa v zmysle ustanovení smernice 1999/44/ES, ktorá platí pre členské štáty Európskej únie.

## UPLATNENIE ZÁRUKY

V prípade žiadosti o opravu výrobku musia zákazníci kontaktovať autorizovaný technický servis spoločnosti B&B TRENDS, S.L.

Všetky neoprávněné zásahy osobami, které nemají povolenie zo strany spoločnosti B&B TRENDS, S.L., prípadne neopatrne alebo nesprávne použitie výrobku rušia platnosť tejto záruky. Na účinné uplatnenie práv vyplývajúcich z tejto záruky musí byť záruka úplne vyplnená a doručená s príjmovým dokladom alebo dokladom o dodaní.

Používateľ by si mal túto záruku ako aj faktúru, príjmový doklad alebo dodací list ponechať, aby sa uplatnenie týchto práv uľahčilo. V prípade technického servisu a poprodejnej starostlivosti mimo poľského územia pošlite svoju žiadosť predajcovi, u ktorého ste si výrobok kúpili, alebo si pozrite ďalšie informácie o poprodejných službách na adrese [www.zelmer.com](http://www.zelmer.com)

## HU / GARANCIA

Az B&B TRENDS, S.L. két évre garatálja a termék rendeltetésszerű használatát. Ha a termék a garancia időtartama alatt meghibásodik, a terméket díjmentesen megjavítjuk, vagy ha a javítás nem lehetséges, díjmentesen kicseréljük azt, kivéve, ha e lehetőségek valamelyike nem lehetséges vagy aránytalan költséggel járna. Ebben az esetben a felhasználó kérheti a termék árának leszállítását, vagy elállhat a vásárlástól. Ezekben az esetekben közvetlenül az értékesítést végző kereskedőhöz kell fordulni. A garancia a pótalkatrészeket is fedezi, amennyiben a terméket a jelen kézikönyvben leírtak betartásával használták, és az B&B TRENDS, S.L. vállalaton kívül más nem végzett rajta semmilyen műveletet. A garancia a normál elhasználódás és kopás által érintett alkatrészekre nem vonatkozik. Ha Ön az Európai Unió valamelyik tagállamának a polgára, ez a garancia nem korlátozza az Ön 1999/44/EK irányelv előírásnak megfelelő fogyasztói jogait.

## A GARANCIA ÉRVÉNYESÍTÉSE

Ha a terméket javítani kell, vegye fel a kapcsolatot az B&B TRENDS, S.L. hivatalos szervizével. A termék a B&B TRENDS, S.L. által felhatalmazottaktól eltérő felek általi illetéktelen módosítása/javítása, valamint a termék gondatlan vagy nem rendeltetésszerű használata esetén a garancia érvényét veszti. A felhasználó abban az esetben élhet a garanciális jogaival, ha a garancialevelet hiánytalanul kitöltötték,

és a nyugtával vagy a szállítási dokumentumokkal együtt átadták.

A garanciális jogok gyakorlásához a felhasználó köteles bemutatni a garancialevelet és a számlát, nyugtát vagy szállítási dokumentumot. Lengyelországon kívül a műszaki szerviz és a vevőszolgálati szolgáltatások igénybevétele érdekében forduljon ahhoz az üzlethez, ahol a terméket vásárolta, vagy olvassa el a vevőszolgálati információkat a [www.zelmer.com](http://www.zelmer.com) oldalon

## RO / RAPORT DE GARANȚIE

B&B TRENDS, S.L. garantează conformitatea acestui produs cu scopul pentru care a fost conceput, pentru o perioadă de doi ani. În cazul defectării pe perioada acestei garanții, utilizatorii au dreptul să repare sau să înlocuiască produsul gratuit, dacă prima variantă nu este disponibilă, cu excepția cazului în care una dintre aceste opțiuni se dovedește a fi imposibil de îndeplinit sau nu este disproporționată. În acest caz, puteți opta pentru o reducere de preț sau anularea vânzării, care trebuie tratată direct cu furnizorul de vânzări. Această garanție acoperă și înlocuirea pieselor de schimb, cu condiția ca produsul să fi fost folosit conform recomandărilor specificate în acest manual, pentru ambele cazuri, și să nu fi fost modificat de o terță parte care nu este autorizată de B&B TRENDS, S.L. Garanția nu va acoperi nici o piesă supusă uzurii. Această garanție nu afectează drepturile dvs. în calitate de consumator, în conformitate cu prevederile Directivei 1999/44/CE pentru statele membre ale Uniunii Europene.

## UTILIZAREA GARANȚIEI

Clienții trebuie să contacteze un serviciu tehnic autorizat de B&B TRENDS, S.L. în vederea reparării produsului.

Astfel orice modificare a produsului efectuată de orice persoană neautorizată de B&B TRENDS, S.L. sau utilizarea neglijentă sau necorespunzătoare a acestuia va anula această garanție. Garanția trebuie să fie completată integral și livrată împreună cu borderoul de primire sau expediere, în vederea exercitării efective a drepturilor în baza acestei garanții.

Această garanție trebuie păstrată de către utilizator alături de factură, borderoul de primire sau expediere, pentru a facilita exercitarea acestor drepturi. Pentru serviciul tehnic și serviciul de post-vânzare în afara teritoriului Poloniei, trimiteți întrebările dvs. la punctul de vânzare de la care ați achiziționat articolul sau consultați informații de post-vânzare suplimentare la [www.zelmer.com](http://www.zelmer.com)



## RU / ГАРАНТИЙНОЕ ОБСЛУЖИВАНИЕ

Компания B&B TRENDS, S.L. предоставляет гарантию на данное изделие сроком 2 года с момента приобретения нового изделия потребителем, если изделие будет применяться по назначению. В случае поломки во время гарантийного срока пользователи имеют право на бесплатный ремонт или замену изделия, если ремонт будет невозможен. Эта гарантия также включает замену запчастей, если изделие эксплуатировалось согласно рекомендациям, указанным в этом руководстве, и не было отремонтировано сторонними специалистами, не уполномоченными компанией B&B TRENDS, S.L. . Гарантия не распространяется на запчасти, подверженные эксплуатационному износу. Эта гарантия не влияет на права потребителя согласно условиям Директивы 1999/44/ЕС для стран — членов Европейского союза.

## ПРИМЕНЕНИЕ ГАРАНТИИ

Клиенты обязаны связаться с сервисным центром, уполномоченным компанией B&B TRENDS, S.L. на проведение ремонта изделий.

Любые манипуляции с изделием специалистами, не уполномоченными компанией B&B TRENDS, S.L. , небрежное или нецелевое использование изделия приведут к аннулированию гарантии.

Гарантийное обслуживание предоставляется при условии предоставления потребителем документа о покупке – кассового чека.

Пользователь обязан хранить кассовый чек, чтобы облегчить процесс выполнения гарантийных работ. Для получения технического обслуживания и послепродажного обслуживания за пределами

Польши следует передать запрос в точку продажи, где была выполнена покупка товара, или уточнить информацию по послепродажному обслуживанию на сайте [www.zelmer.com](http://www.zelmer.com)

Срок службы изделия 2 года с даты продажи в условиях эксплуатации и хранения при температуре от 0°C до 40°C.

## BG / ГАРАНЦИОНЕН ОТЧЕТ

B&B TRENDS, S.L. гарантира, че този продукт съответства на употребата, за която е предназначен, за срок от две години. В случай на отказ през гаранционния срок потребителите имат право да ремонтират продукта или евентуално да го заменят безплатно, ако не може да се ремонтира, освен ако един от тези варианти се окаже невъзможен за изпълнение или е непропорционален. В такъв случай можете да изберете намаляване на цената или отмяна на продажбата, което се уговаря директно с продавача. Гаранцията покрива и смяната на резервните части, но при условие че продуктът е използван съобразно препоръките, посочени в това ръководство за двата случая, както и ако не е предприет опит за намеса от трето лице, което не е упълномощено за тази цел от B&B TRENDS, S.L. . Гаранцията не покрива никакви амортизирани части. Тази гаранция не засяга Вашите права като потребител в съответствие с разпоредбата в Директива 1999/44/ЕО за държавите членки на Европейския съюз.

## ИЗПОЛЗВАНЕ НА ГАРАНЦИЯТА

Клиентите трябва да се свържат с оторизиран технически сервиз на B&B TRENDS, S.L. за ремонт на продукта.

Всяка намеса в продукта от неупълномощено от B&B TRENDS, S.L. лице или небрежна или неправилна употреба на същото лице анулира настоящата гаранция. Гаранцията трябва да се попълни изцяло и да се връчи заедно с касовата бележка или приемно-предавателния протокол, за да може действително да се упражняват правата по тази гаранция.

Гаранцията следва да остане у потребителя заедно с фактурата, касовата бележка или приемно-предавателния протокол с цел улесняване упражняването на тези права. За техническо обслужване и следпродажбен сервиз извън полска територия заявката се подава в търговския обект, където е закупена стоката, или може да проверите за допълнителна следпродажбена информация на [www.zelmer.com](http://www.zelmer.com)

## UA / ГАРАНТІЙНЕ ОБСЛУГОВУВАННЯ

Компанія B&B TRENDS, S.L. гарантує, що цей виріб прослужить протягом двох років, якщо використовуватиметься за призначенням. Гарантія на даний виріб становить 2 роки з моменту придбання нового виробу споживачем. У разі поломки під час гарантійного терміну користувачі мають право на безкоштовний ремонт або заміну виробу, якщо ремонт буде неможливий, за винятком випадків, коли один з цих варіантів буде неможливо виконати або він буде несумірним. У цьому випадку покупець має право вибрати зниження ціни або скасування покупки, що слід обговорювати безпосередньо з продавцем. Ця гарантія також включає заміну запчастин, якщо в обох випадках виріб експлуатувався відповідно до рекомендацій, зазначених у цьому керівництві, і його не було відремонтовано сторонніми фахівцями, не уповноваженими компанією B&B TRENDS, S.L. . Гарантія не поширюється на запчастини, які піддаються експлуатаційному зносу. Ця гарантія не впливає на права споживача згідно з умовами Директиви 1999/44/ЕС для країн — членів Європейського Союзу.

## ЗАСТОСУВАННЯ ГАРАНТІЇ

Клієнти зобов'язані зв'язатися з сервісним центром, уповноваженим компанією B&B TRENDS, S.L. на проведення ремонту виробів.

Будь-які маніпуляції з виробом фахівцями, не уповноваженими компанією B&B TRENDS, S.L. , недбале або нецільове використання виробу призведуть до втрати гарантії. Гарантійне обслуговування офіційно ввезеного в Україну виробу надається за умови надання споживачем документа про придбання. В Україні таким документом може бути касовий, фіскальний, товарний чек, видаткова накладна або інший встановлений законодавством фіскальний документ, який підтверджує дату придбання зазначеного виробу.

Користувач зобов'язаний зберігати документ про придбання виробу, щоб полегшити процес виконання гарантійних робіт. Для отримання технічного й післяпродажного обслуговування в Україні, слід передати запит у точку продажу, де було виконано покупку товару, або уточнити інформацію з післяпродажного обслуговування на сайті [www.zelmer.com](http://www.zelmer.com)



**Мясорезка / Скиборізка для м'яса**

**SERIES: ZFS**

**MOD: ZFS0919**

220-240V~ 50/60Hz 150W

Type: GTM-8636

Made in China / Сделано в Китае / Зроблено в Китаї

**B&B TRENDS, S.L.**

C. Catalunya, 24 · P.I. Ca N'Oller

08130 Santa Perpètua de Mogoda

(Barcelona) · SPAIN

05/2023

**zelmer**

[www.zelmer.com](http://www.zelmer.com)