

**NOKIA**

# **Nokia 215 4G (2024)**

**Používateľská príručka**

# Obsah

<b>1</b>	<b>Informácie o tejto používateľskej príručke</b>	<b>4</b>
<b>2</b>	<b>Začíname</b>	<b>5</b>
	Tlačidlá a súčasti . . . . .	5
	Nastavenie a zapnutie telefónu . . . . .	6
	Nabíjanie telefónu . . . . .	8
	Tlačidlá . . . . .	9
<b>3</b>	<b>Hovory, kontakty a správy</b>	<b>10</b>
	Hovory . . . . .	10
	Kontakty . . . . .	10
	Posielanie správ . . . . .	11
<b>4</b>	<b>Prispôsobenie telefónu</b>	<b>12</b>
	Zmena tónov . . . . .	12
	Zmena vzhľadu plochy . . . . .	12
	Profily . . . . .	12
<b>5</b>	<b>Hodiny, kalendár a kalkulačka</b>	<b>13</b>
	Manuálne nastavenie dátumu a času . . . . .	13
	Budík . . . . .	13
	Kalendár . . . . .	13
	Kalkulačka . . . . .	13
<b>6</b>	<b>Vyprázdenie telefónu</b>	<b>14</b>
	Obnovenie výrobných nastavení . . . . .	14
<b>7</b>	<b>Informácie o výrobku a bezpečnostné informácie</b>	<b>15</b>
	Pre vašu bezpečnosť . . . . .	15
	Tiesňové volania . . . . .	17
	Starostlivosť o zariadenie . . . . .	18

Recyklovanie . . . . .	18
Symbol preškrtnutej odpadovej nádoby . . . . .	19
Informácie o batérii a nabíjačke . . . . .	19
Malé deti . . . . .	20
Zdravotnícke zariadenia . . . . .	21
Implantované zdravotnícke zariadenia . . . . .	21
Schopnosť vnímať zvuky . . . . .	21
Ochrana zariadenia pred škodlivým obsahom . . . . .	21
Vozidlá . . . . .	22
Potenciálne explozívne prostredia . . . . .	22
Informácie o certifikácii . . . . .	22
Informácie o správe digitálnych práv . . . . .	23
Autorské práva a ďalšie upozornenia . . . . .	23

# 1 Informácie o tejto používateľskej príručke

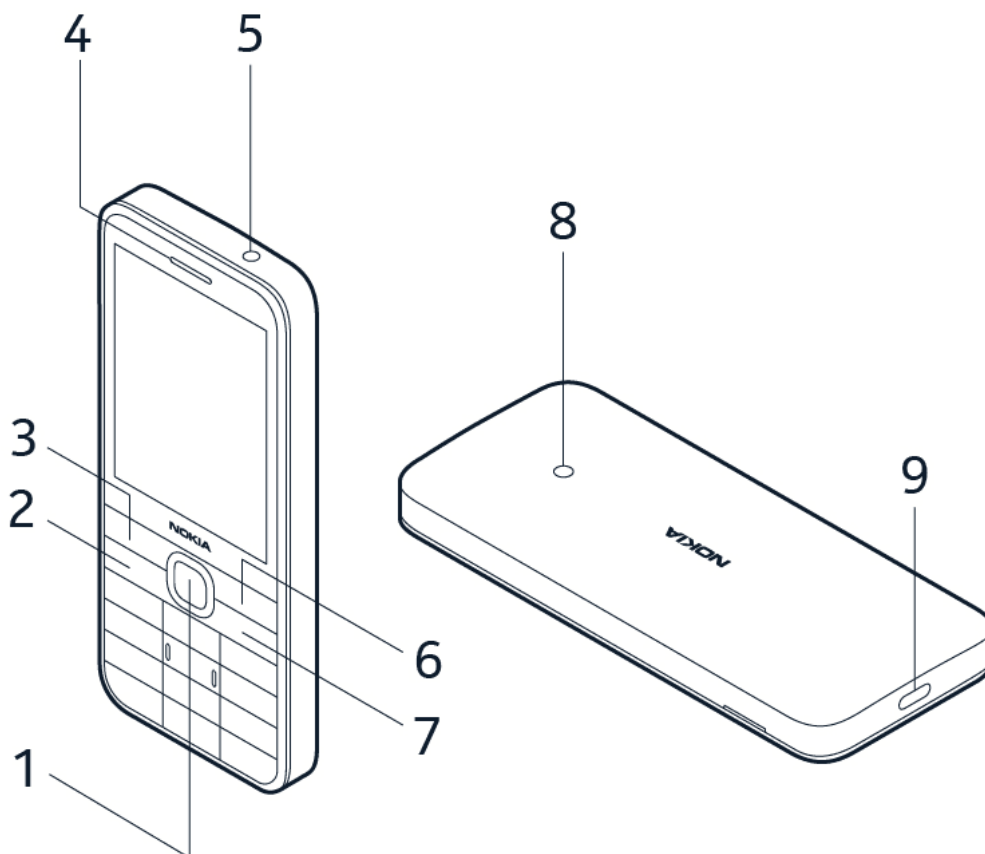


**Dôležité:** Pred použitím zariadenia a batérie si prečítajte dokument „Informácie o bezpečnom používaní zariadenia a batérie“. Ak chcete zistiť, ako s novým zariadením začať pracovať, prečítajte si používateľskú príručku.

## 2 Začíname

### TLAČIDLÁ A SÚČASTI

#### Váš telefón



Táto používateľská príručka sa vzťahuje na nasledujúce modely: TA-1559, TA-1543, TA-1549, TA-1556, TA-1563, TA-1545.

- |                          |                                |
|--------------------------|--------------------------------|
| 1. Mikrofón              | 7. Konektor náhlavnej súpravy  |
| 2. Tlačidlo Volajte      | 8. Pravé tlačidlo výberu       |
| 3. Ľavé tlačidlo výberu  | 9. Tlačidlo vypínač/koniec     |
| 4. Navigačné tlačidlo    | 10. Fotoaparát                 |
| 5. Slúchadlo/reproduktor | 11. Konektor nabíjacej kolísky |
| 6. Baterka               | 12. Konektor USB               |

Niektoré príslušenstvo uvedené v tejto používateľskej príručke, ako je napríklad nabíjačka, náhlavná súprava alebo dátový kábel, sa môže predávať samostatne.



**Poznámka:** Telefón môžete nastaviť tak, aby vyžadoval bezpečnostný kód na ochranu súkromia a osobných údajov. Predvolený kód je 12345. Ak chcete zmeniť kód zabezpečenia, vyberte položky **Ponuka** > **Nastavenia** > **Zabezpečenie** > **Telefón uzamknutý** vytvorte 4- až 8-miestny kód a vyberte položku **OK**. Treba si však uvedomiť, že si kód musíte zapamätať, pretože spoločnosť HMD Global ho nedokáže sprístupniť ani obísť.

## Súčasti, konektory, magnetizmus

Nepripájajte výrobky, ktoré sú zdrojom výstupného signálu, pretože môžu poškodiť zariadenie. K audiokonektoru nepripájajte žiadny zdroj napätia. Ak k audiokonektoru pripájate externé zariadenie alebo náhlavnú súpravu, ktoré nie sú schválené na používanie s týmto zariadením, venujte zvýšenú pozornosť nastaveniu hlasitosti.

Niektoré súčasti zariadenia sú magnetické. Zariadenie môže priťahovať kovové materiály. Na dlhší čas nekladte do blízkosti zariadenia kreditné či iné karty s magnetickým prúžkom, pretože by mohlo dôjsť k poškodeniu kariet.

## NASTAVENIE A ZAPNUTIE TELEFÓNU



**Poznámka:** Predinštalovaný systémový softvér a aplikácie využívajú značnú časť priestoru pamäte.

### nano-SIM

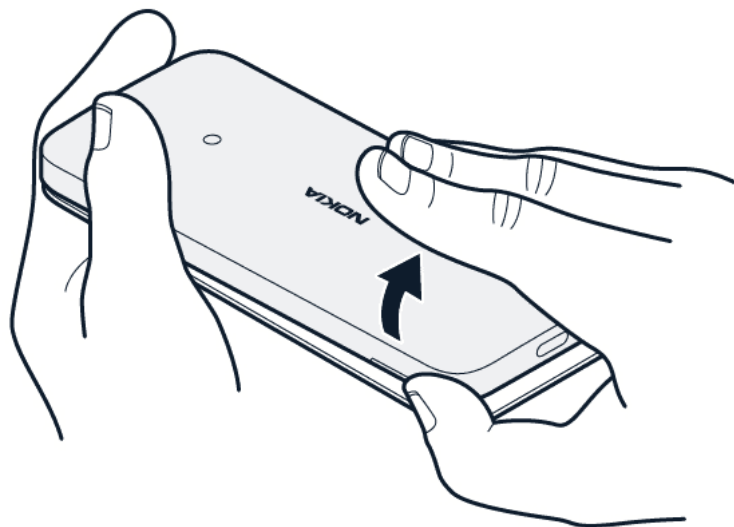


**Dôležité:** Toto zariadenie slúži len na používanie s nanoSIM kartou. Použitie nekompatibilných SIM kariet môže spôsobiť poškodenie karty, zariadenia alebo údajov uložených na karte.



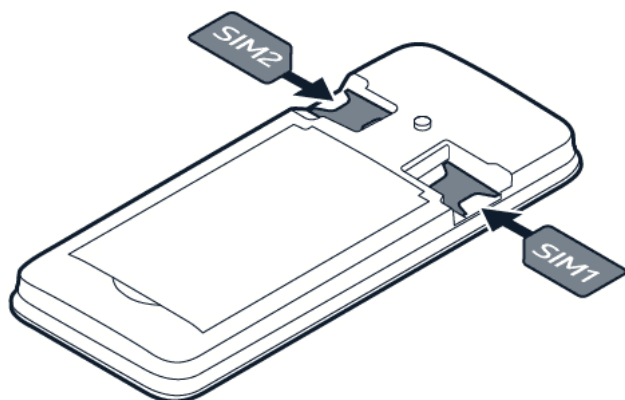
**Poznámka:** Pred odobratím ktoréhokoľvek krytu zariadenie vypnite a odpojte nabíjačku a všetky ostatné zariadenia. Počas výmeny ktoréhokoľvek krytu sa nedotýkajte elektronických komponentov. Zariadenie vždy skladujte a používajte s nasadenými krytmi.

## Otvorenie zadného krytu



1. Vložte necht do štrbinky v spodnej časti telefónu a opatrne nadvihnite a zložte zadný kryt.
2. Ak je batéria v telefóne, nadvihnutím ju vyberte.

## Vloženie SIM kariet



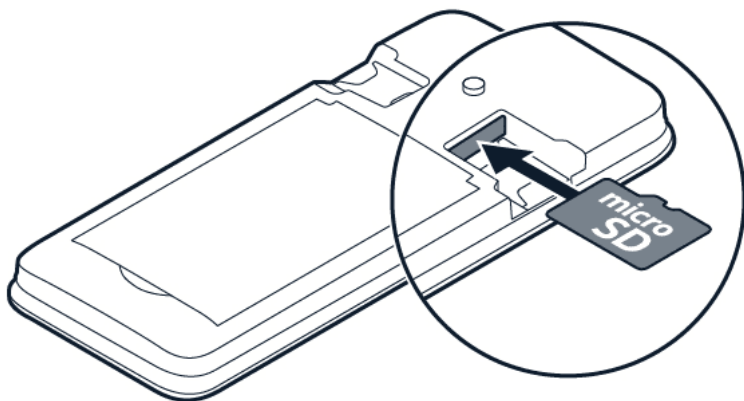
1. Zasuňte SIM kartu do otvoru na SIM kartu.
2. Ak máte telefón na dve SIM karty, zasuňte druhú SIM kartu do slotu SIM2.

Keď sa zariadenie nepoužíva, súčasne sú k dispozícii obe SIM karty, ale keď je aktívna jedna SIM karta, napríklad pri telefonovaní, druhá karta môže byť nedostupná.



**Tip:** Informáciu o tom, či je telefón na 2 SIM karty, nájdete na štítku predajného balenia. Ak sú na štítku uvedené 2 kódy IMEI, máte telefón na dve SIM karty.

## Vloženie pamäťovej karty



1. Vložte pamäťovú kartu do slotu na pamäťovú kartu.
2. Vložte batériu späť na miesto.
3. Znova nasadte zadný kryt.

Používajte iba kompatibilné pamäťové karty schválené na použitie s týmto zariadením. Nekompatibilné karty môžu spôsobiť poškodenie karty, zariadenia a údajov uložených na karte.



**Tip:** Použite rýchlu pamäťovú kartu microSD s kapacitou až 32 GB od známeho výrobcu.

## Zapnutie telefónu

Stlačte a podržte tlačidlo .

## NABÍJANIE TELEFÓNU

Batéria bola pri výrobe čiastočne nabitá. Skôr ako začnete telefón používať, ju však možno bude potrebné znova nabiť.

### Nabitie batérie

1. Zapojte nabíjačku do sieťovej zásuvky.
2. Zapojte nabíjačku do telefónu. Po dokončení odpojte nabíjačku z telefónu a potom zo sieťovej zásuvky.



Ak je batéria úplne vybitá, môže trvať niekoľko minút, kým sa na displeji zobrazí indikátor nabíjania.



**Tip:** Nabíjanie pomocou pripojenia USB môžete použiť, keď nie je k dispozícii sieťová zásuvka. Účinnosť nabíjania pomocou pripojenia USB sa môže výrazne líšiť a môže trvať pomerne dlho, kým sa nabíjanie začne a zariadenie bude možné používať.

## TLAČIDLÁ

### Používanie tlačidiel telefónu

– Ak chcete zobrazíť aplikácie a funkcie telefónu, vyberte na ploche **Menu**. – Na aplikáciu alebo funkciu prejdite stlačením navigačného tlačidla nahor, nadol, vľavo alebo vpravo. Aplikáciu alebo funkciu spustíte stlačením navigačného tlačidla. – Ak ste vybrali priblížené zobrazenie ponuky, k aplikácii alebo funkcii prejdite stlačením navigačného tlačidla nahor alebo nadol. Aplikáciu alebo funkciu spustíte stlačením navigačného tlačidla.

### Blokovanie tlačidiel

Ak sa chcete vyhnúť náhodnému stláčaniu tlačidiel, zablokujte tlačidlá: vyberte položky **↶ > Blokov. tlačidlá**. Ak chcete tlačidlá odblokovať, stlačte tlačidlo **🔒** a vyberte položky **Odomknúť > 🔒**.

### Písanie pomocou tlačidiel

Opakovane stláčajte príslušné tlačidlo, kým sa nezobrazí požadované písmeno.

Ak chcete vložiť medzeru, stlačte **0**.

Ak chcete napísať špeciálny znak alebo interpunkčné znamienko, vyberte položky **☰ > Možnosti vkladania > Vložiť symbol**.

Ak chcete prepínať medzi režimami písania veľkých a malých písmen, stlačte opakovane tlačidlo **#**.

Ak chcete napísať číslo, stlačte a podržte číselné tlačidlo.

## 3 Hovory, kontakty a správy

### HOVORY

#### Uskutočnenie hovoru

Prečítajte si informácie o hovoroch z nového telefónu.


1. Napíšte telefónne číslo. Ak chcete vložiť znak + používaný pri medzinárodných hovoroch, dvakrát stlačte tlačidlo \*.
2. Stlačte tlačidlo Volať. Ak sa zobrazí výzva, zvolte SIM kartu, ktorá sa má použiť.
3. Hovor ukončíte stlačením tlačidla Koniec.

#### Prijatie hovoru



Stlačte tlačidlo .

### KONTAKTY

#### Pridávanie kontaktu

1. Vyberte položky Ponuka > Kontakty >  > Pridať nový kontakt.
2. Vyberte miesto, na ktoré sa má kontakt uložiť.
3. Napíšte meno a telefónne číslo.
4. Vyberte položku Uložiť.

#### Uloženie kontaktu z denníkov hovorov

1. Vyberte položky Ponuka > Denníky hovorov a vyberte druh hovorov.
2. Prejdite na číslo, ktoré chcete uložiť, a vyberte položky  > Pridať do kontaktov a vyberte položku Pridať do nových kontaktov, ak chcete vytvoriť nový kontakt, alebo Pridať do exist. kont., ak chcete číslo pridať ku kontaktu v zozname kontaktov.
3. Vyberte miesto, na ktoré sa má kontakt uložiť.
4. Pridajte podrobnosti kontaktu a vyberte položku .

## Hovor pomocou kontaktu

Hovor pomocou kontaktu môžete vykonať priamo zo zoznamu kontaktov.

Vyberte položky **Menu** > **Kontakty**, prejdite na kontakt, ktorý chcete použiť pri volaní, a stlačte tlačidlo **Volať**.

## POSIELANIE SPRÁV

### Písanie a odosielanie správ

1. Vyberte položky **Menu** > **Správy** > **Písať správu**.
2. Napíšte správu.
3. Ak chcete do správy vložiť čísla alebo symboly, vyberte položky **≡** > **Možnosti vkladania** > **Vložiť číslo** alebo **Vložiť symbol**.
4. Vyberte položky **≡** > **Odosielanie**. Ak sa zobrazí výzva, zvolte SIM kartu, ktorá sa má použiť.
5. Zadajte telefónne číslo alebo zvolte položku **Vyhľadať** a vyberte príjemcu zo zoznamu kontaktov.
6. Vyberte položku **OK**.

## 4 Prispôsobenie telefónu

### ZMENA TÓNOV

#### Nastavenie nových tónov

1. Zvoľte položku **Menu** > **⚙️** > **Tóny**.
2. Vyberte tón, ktorý chcete zmeniť, a po prípadnom zobrazení výzvy SIM kartu, pre ktorú ho chcete zmeniť.
3. Prejdite na požadovaný tón vyberte položku **OK**.

### ZMENA VZHĽADU PLOCHY

#### Výber novej tapety

Pozadie plochy môžete zmeniť.

1. Zvoľte položku **Ponuka** > **Nastavenia** > **Personalizácia** > **Pozadie uzamknutej obrazovky** > **Tapety**.
2. Vyberte požadovanú tapetu.

### PROFILY

#### Nastavenie profilu

V rôznych situáciách môžete používať viaceré profily. Existuje napríklad tichý profil pre situácie, kedy nemôžete mať zapnuté zvuky, a profil Vonku s hlasnými tónmi.

1. Vyberte položky **Ponuka** > **Nastavenia** > **Profily**.
2. Ak chcete profil upraviť, prejdite naň a vyberte položky **☰** > **Nastavenia**. Zmeňte požadované nastavenia.
3. Ak chcete profil nastaviť, prejdite naň a vyberte položku **Vybrať**.

## 5 Hodiny, kalendár a kalkulačka



### MANUÁLNE NASTAVENIE DÁTUMU A ČASU

#### Zmena dátumu a času

1. Vyberte položky **Ponuka** > **Nastavenia** > **Nastavenia telefónu** > **Čas a dátum**.
2. Vyberte položku **Nastavenia aktualizácie času** a vypnite možnosť **Automatická aktualizácia času**.
3. Vyberte položku **Manuálna aktualizácia času** a zadajte čas a dátum.
4. Vyberte položku ←.


### BUDÍK

#### Nastavenie budíka

1. Vyberte položky **Ponuka** > **Budík**.
2. Vyberte položku  a zadajte čas budíka a ďalšie údaje.
3. Vyberte položku .

### KALENDÁR

#### Pridanie udalosti do kalendára

1. Vyberte položky **Menu** > .
2. Prejdite na dátum a vyberte položky **Voľby** > **Pridať pripomienku**.
3. Zadajte názov udalosti a vyberte položku **OK**.
4. Vyberte, či chcete pre udalosť pridať budík, a stlačte tlačidlo **OK**.

### KALKULAČKA

#### Používanie kalkulačky

1. Vyberte položky **Ponuka** > **Kalkulačka**.
2. Napíšte prvý činiteľ svojho výpočtu, navigačným tlačidlom vyberte operáciu a napíšte druhý činiteľ.
3. Stlačením navigačného tlačidla získate výsledok výpočtu.

Vyberte položku  a vymažte polia pre číslice.

## 6 Vyprázdnenie telefónu

### OBNOVENIE VÝROBNÝCH NASTAVENÍ

#### Obnovenie pôvodných nastavení telefónu

Môžete obnoviť pôvodné nastavenia, ale buďte opatrní, pretože sa odstránia všetky dáta uložené do pamäte telefónu a všetky osobné nastavenia.

V prípade likvidácie telefónu vás upozorňujeme, že nesiete plnú zodpovednosť za odstránenie všetkého súkromného obsahu.

Ak chcete obnoviť pôvodné nastavenia telefónu a odstrániť všetky údaje, na ploche zadajte kód `*#7370#`. Po zobrazení výzvy zadajte bezpečnostný kód.

## 7 Informácie o výrobku a bezpečnostné informácie

### PRE VAŠU BEZPEČNOSŤ

Prečítajte si tieto jednoduché pravidlá. Ich nedodržanie môže byť nebezpečné alebo v rozpore s miestnymi právnymi predpismi. Ak chcete získať ďalšie informácie, prečítajte si celú používateľskú príručku.

#### VYPÍNANIE V OBLASTIACH, KDE PLATIA OBMEDZENIA



Zariadenie vypnite, keď nie je používanie mobilných zariadení povolené, alebo by mohlo spôsobiť rušenie či nebezpečenstvo, napríklad v lietadle, v nemocniciach alebo v blízkosti zdravotníckych zariadení, palív, chemikálií alebo oblastí, kde prebiehajú trhacie práce. Dodržiavajte všetky pokyny v oblastiach, kde platia obmedzenia.

#### BEZPEČNOSŤ CESTNEJ PREMÁVKY JE PRVORADÁ



Rešpektujte všetky miestne predpisy. Ako vodič majte pri vedení vozidla vždy voľné ruky, aby ste sa mohli venovať vedeniu vozidla. Pri vedení vozidla musíte mať na zreteli predovšetkým bezpečnosť cestnej premávky.

## RUŠENIE



Všetky bezdrôtové zariadenia sú citlivé na rušenie, ktoré môže negatívne ovplyvniť ich prevádzku.

## AUTORIZOVANÝ SERVIS



Tento výrobok smie inštalovať a opravovať iba autorizovaný personál.

## BATÉRIE, NABÍJAČKY A ĎALŠIE PRÍSLUŠENSTVO



Používajte iba batérie, nabíjačky a ďalšie príslušenstvo schválené spoločnosťou HMD Global Oy na použitie s týmto zariadením. Neprepájajte nekompatibilné výrobky.



## UCHOVÁVAJTE ZARIADENIE V SUCHU



Ak je zariadenie odolné voči vode, pozrite si údaj o triede krytia IP uvedený v technických údajoch zariadenia, kde získate podrobnejšie informácie.

## CHRÁŇTE SI SLUCH



Ak chcete predísť možnému poškodeniu sluchu, vyhnite sa dlhodobému počúvaniu zariadenia pri vysokej hlasitosti. Keď počas používania reproduktora držíte zariadenie blízko svojho ucha, postupujte veľmi opatrne.

## TIESŇOVÉ VOLANIA



**Dôležité upozornenie:** Vytvorenie spojenia za akýchkoľvek okolností sa nedá zaručiť. Nikdy sa nespoliehajte na bezdrôtový telefón ako na jediný prostriedok pre životne dôležitú komunikáciu, napríklad na privolanie lekárskej pomoci.

Pred uskutočnením hovoru: – zapnite telefón, – ak sú plocha a tlačidlá telefónu zamknuté, odomknite ich, – prejdite na miesto, kde je k dispozícii dostatočne silný signál.

1. Stláčajte tlačidlo Koniec, kým sa nezobrazí úvodná obrazovka.
2. Zadajte oficiálne tiesňové číslo platné v lokalite, kde sa nachádzate. Čísla tiesňového volania sa v rôznych oblastiach líšia.
3. Stlačte tlačidlo Hovor.
4. Poskytnite čo najpresnejšie potrebné informácie. Neukončujte hovor, kým na to nedostanete povolenie.

Možno bude potrebné vykonať tieto kroky:

- vložte späť do telefónu SIM kartu, – ak vás telefón požiada o kód PIN, napíšte oficiálne číslo tiesňového volania pre vaše súčasné miesto a stlačte tlačidlo Hovor, – Vypnite obmedzenia hovorov v telefóne, napríklad blokovanie hovorov, pevný zoznam alebo uzavreté skupiny používateľov.

## STAROSTLIVOSŤ O ZARIADENIE

So zariadením, batériou, nabíjačkou a príslušenstvom zaobchádzajte opatrne. Na uchovanie zariadenia vo funkčnom stave postupujte podľa nasledujúcich odporúčaní.

– Uchovávajte zariadenie v suchu. Zrážky, vlhkosť a najrôznejšie tekutiny a kondenzáty obsahujú minerály, ktoré spôsobujú koróziu elektronických obvodov. – Nepoužívajte ani neuchovávajte zariadenie v prašnom ani špinavom prostredí. – Neuchovávajte zariadenie v horúcom prostredí. Vysoké teploty môžu poškodiť zariadenie alebo batériu. – Neuchovávajte zariadenie v chladnom prostredí. Keď sa zariadenie zohreje na svoju normálnu teplotu, môže sa v jeho vnútri vytvoriť kondenzát a poškodiť ho. – Neotvárajte zariadenie inak, než je uvedené v používateľskej príručke. – Neautorizované úpravy môžu zariadenie poškodiť a môžu byť v rozpore s právnymi predpismi upravujúcimi prevádzku rádiových zariadení. – Zariadenie ani batériu nenechajte spadnúť, neudierajte a netraste nimi. Nebezpečným zaobchádzaním môžete zariadenie rozbiť. – Na čistenie povrchu zariadenia používajte iba jemnú, čistú a suchú handričku. – Zariadenie nefarbite. Farba môže znemožniť správne fungovanie. – Nenechávajte zariadenie v blízkosti magnetov ani magnetických polí. – Ak chcete dôležité dáta uchovať v bezpečí, ukladajte ich minimálne na dvoch samostatných miestach, napríklad v zariadení, na pamäťovej karte alebo v počítači, prípadne si ich zapíšte.

Počas dlhotrvajúcej prevádzky sa zariadenie môže zahrievať. Vo väčšine prípadov je to normálne. Aby sa zabránilo prehriatiu, zariadenie môže automaticky spomaliť činnosť, zatvoriť aplikácie, vypnúť nabíjanie a v prípade nutnosti sa môže samo vypnúť. Ak zariadenie nepracuje správne, zverte ho najbližšiemu autorizovanému servisnému stredisku.

## RECYKLOVANIE



Použitú elektronickú výrobu, batérie a obalové materiály odneste vždy na určené zberné miesto. Týmto spôsobom prispějete k obmedzeniu nekontrolovanej likvidácie odpadu a pomôžete recyklovať materiály. Elektrické a elektronické výrobky obsahujú množstvo hodnotného materiálu, napríklad kovov (ako meď, hliník, oceľ či horčík) a cenných kovov (ako zlato, striebro či paládium). Všetky materiály zariadenia možno obnoviť vo forme materiálov a energie.

## SYMBOL PREŠKRNUTEJ ODPADOVEJ NÁDOBY

### Symbol preškrtnutej odpadovej nádoby



Symbol preškrtnutej odpadovej nádoby na výrobku, batérii, v dokumentácii alebo na obale upozorňuje, že všetky elektrické a elektronické výrobky a batérie sa musia po skončení svojej životnosti odniesť na osobitné zberné miesto. Nezabudnite najprv zo zariadenia odstrániť osobné údaje. Nevyhadzujte tieto výrobky do netriedeného komunálneho odpadu: recyklujte ich. Informácie o najbližšom recyklačnom centre získate na príslušnom miestnom úrade alebo si prečítajte o programe spätného odberu spoločnosti HMD a jeho dostupnosti vo svojej krajine na adrese [www.hmd.com/phones/support/topics/recycle](http://www.hmd.com/phones/support/topics/recycle).

## INFORMÁCIE O BATÉRII A NABÍJAČKE

### Informácie o batérii a nabíjačke

Ak chcete zistiť, či má váš telefón vyberateľnú alebo nevyberateľnú batériu, pozrite si tlačенú príručku.

**Zariadenia s vymeniteľnou batériou** Zariadenie používajte len s originálnou nabíjateľnou batériou. Batériu môžete nabiť a vybiť niekoľko stokrát, ale nakoniec sa opotrebuje. Keď sa čas hovoru a čas pohotovostného režimu podstatne skrátia oproti normálnym intervalom, batériu vymeňte.

**Zariadenia s nevyberateľnou batériou** Nepokúšajte sa batériu vybrať, pretože by ste mohli poškodiť zariadenie. Batériu môžete nabiť a vybiť niekoľko stokrát, ale nakoniec sa opotrebuje. Ak sa hovorový čas a dĺžka pohotovostného režimu podstatne skrátia oproti normálnym intervalom, zverte zariadenie najbližšiemu autorizovanému servisnému stredisku a nechajte vymeniť batériu.

Zariadenie nabíjajte pomocou kompatibilnej nabíjačky. Typ zásuvky na nabíjačke sa môže líšiť. Čas nabíjania sa môže líšiť v závislosti od kapacity zariadenia.

### Informácie o bezpečnosti batérie a nabíjačky

Po dokončení nabíjania vášho zariadenia odpojte nabíjačku od zariadenia a elektrickej zásuvky. Upozorňujeme vás, že nepretržité nabíjanie by nemalo presiahnuť 12 hodín. Ak úplne nabitú batériu nepoužívate, časom sa sama vybije.

Extrémne teploty znižujú kapacitu a životnosť batérie. Ak chcete dosiahnuť optimálnu činnosť zariadenia, batériu vždy udržiavajte v prostredí s teplotou medzi 15 °C a 25 °C (59 °F a 77 °F). Zariadenie s horúcou alebo studenou batériou môže krátkodobo prestať pracovať. Upozorňujeme vás, že sa batéria môže pri nízkych teplotách rýchlo vybíjať a stratiť dosť energie na to, aby sa telefón v priebehu niekoľkých minút vypol. Keď ste vonku, majte pri nízkych teplotách svoj telefón v teple.

Dodržiavajte miestne predpisy. Ak je to možné, nechajte ich recyklovať. Neodhadzujte ich do komunálneho odpadu.

Batériu nevystavujte mimoriadne nízkemu tlaku vzduchu ani ju nenechávajte v prostredí s mimoriadne vysokou teplotou, napríklad ju nevhadzujte do ohňa, pretože by to mohlo spôsobiť výbuch batérie alebo únik horľavých kvapalín či plynov.

Batériu nerozoberajte, nerozrezávajte, nedrvtte, neohýbajte, neprepichujte a ani iným spôsobom nepoškodzuje. Ak z batérie vyteká tekutina, zabráňte jej kontaktu s pokožkou alebo očami. Ak dôjde k takémuto kontaktu, okamžite vypláchnite postihnuté miesto vodou alebo vyhľadajte lekársku pomoc. Batériu neupravujte, nesnažte sa do nej vkladať cudzie predmety, neponárajte a nevystavujte ju vplyvu vody ani iných tekutín. Poškodená batéria môže explodovať.

Batériu a nabíjačku používajte iba na také účely, na ktoré sú určené. Nesprávne použitie alebo používanie neschválených, prípadne nekompatibilných batérií alebo nabíjačiek môže spôsobiť vznik požiaru, explóziu alebo iné nebezpečenstvo a viesť k strate platnosti všetkých povolení a záruk. Ak máte pocit, že je batéria alebo nabíjačka poškodená, zoberte ju do autorizovaného centra alebo predajcovi telefónu. Nikdy nepoužívajte poškodenú batériu ani nabíjačku. Nabíjačky nikdy nepoužívajte vonku. Zariadenie nikdy nenabíjajte počas búrky. Ak nie je súčasťou predajného balenia nabíjačka, nabíjajte zariadenie pomocou dátového kábla (súčasťou dodávky) a napájacieho adaptéra USB (môže sa predávať samostatne). Zariadenie môžete nabíjať pomocou káblov a napájacích adaptérov iných výrobcov, ktoré sú kompatibilné s rozhraním USB 2.0 alebo novšou verziou rozhrania a sú v súlade s platnými predpismi krajín a medzinárodnými a regionálnymi bezpečnostnými normami. Iné adaptéry nemusia spĺňať platné bezpečnostné normy, pričom nabíjanie pomocou takýchto adaptérov by mohlo predstavovať riziko poškodenia majetku alebo zranenia osôb.

Pri odpájaní nabíjačky alebo príslušenstva držte a ťahajte zástrčku, nie kábel.

Okrem toho, ak má zariadenie odnímateľnú batériu, platia nasledujúce opatrenia:

- Pred odstránením akýchkoľvek krytov alebo batérie vždy zariadenie vypnite a odpojte od nabíjačky.
- K náhodnému skratu môže dôjsť, keď sa kovový predmet dotkne kovových prúžkov na batérii. Môže dôjsť k poškodeniu batérie alebo iného predmetu.

## MALÉ DETI

Vaše zariadenie a jeho príslušenstvo nie sú hračky. Môžu obsahovať malé súčasti. Uchovávajte ich mimo dosahu malých detí.

## ZDRAVOTNÍCKE ZARIADENIA

Používanie rádiových prenosových zariadení vrátane bezdrôtových telefónov môže rušiť funkcie nedostatočne chránených zdravotníckych zariadení. Ak chcete zistiť, či je zdravotnícke zariadenie adekvátne chránené pred externou rádiovou energiou, informujte sa u lekára alebo výrobcu zariadenia.

## IMPLANTOVANÉ ZDRAVOTNÍCKE ZARIADENIA

Výrobcovia implantovaných zdravotníckych prístrojov (napríklad kardiostimulátorov, inzulínových pŕpump a neurostimulátorov) odporúčajú v rámci ochrany pred možným rušením dodržiavať medzi bezdrôtovým zariadením a zdravotníckym prístrojom minimálnu vzdialenosť 15,3 centimetra (6 palcov). Osoby nosiace tieto zariadenia by sa mali riadiť týmito pokynmi:

- vždy udržiavať bezdrôtové zariadenie vo vzdialenosti viac ako 15,3 centimetra (6 palcov) od zdravotníckeho prístroja,
- ak existuje akýkoľvek dôvod predpokladať, že bezdrôtové zariadenie spôsobuje rušenie, vypnúť ho,
- nenosiť bezdrôtové zariadenie v náprsnom vrecku,
- postupovať podľa pokynov od výrobcu implantovaného zdravotníckeho zariadenia.
- držať zariadenie pri uchu na opačnej strane než je zdravotnícke zariadenie,

V prípade akýchkoľvek otázok týkajúcich sa používania bezdrôtových zariadení s implantovanými zdravotníckymi zariadeniami ich prekonzultujte so svojim lekárom.

## SCHOPNOSŤ VNÍMAŤ ZVUKY



**Varovanie:** Používanie náhlavnej súpravy môže ovplyvniť vašu schopnosť vnímať zvuky z okolia. Nepoužívajte náhlavnú súpravu tam, kde vás to môže vystaviť nebezpečenstvu.

Medzi niektorými bezdrôtovými zariadeniami a niektorými načúvacími zariadeniami môže dochádzať k rušeniu.

## OCHRANA ZARIADENIA PRED ŠKODLIVÝM OBSAHOM

Vaše zariadenie môže byť vystavené vírusom a inému škodlivému obsahu. Vykonajte nasledujúce opatrenia:

– Buďte opatrní pri otváraní správ. Môžu obsahovať nebezpečný softvér alebo byť iným spôsobom škodlivé pre vaše zariadenie alebo počítač. – Buďte opatrní pri prijímaní požiadaviek na pripojenie alebo prehliadaní internetu. Nepovoľujte pripojenia Bluetooth® zo zdrojov, ktorým nedôverujete. – Inštalujte antivírusové aplikácie a iný bezpečnostný softvér a do každého pripojeného počítača. – Pri otváraní vopred nainštalovaných záložiek a odkazov na internetové stránky tretích strán vykonajte príslušné opatrenia. Spoločnosť HMD Global sa nehlási k zodpovednosti za takéto stránky ani ju nepreberá.

## VOZIDLÁ

Rádiové vlny môžu mať vplyv na nesprávne nainštalované alebo nedostatočne chránené elektronické systémy vo vozidlách. Bližšie informácie vám poskytne výrobca vášho vozidla alebo jeho výbavy. Inštaláciu zariadenia vo vozidle môže vykonávať iba personál autorizovaného servisu. Chybná inštalácia môže byť nebezpečná a môže mať za následok neplatnosť záruky. Pravidelne kontrolujte, či sú všetky bezdrôtové zariadenia vo vašom vozidle správne pripojené a funkčné. Neskladujte ani neprevádzajte horľavé či výbušné materiály v tom istom priestore ako zariadenie, jeho súčasti alebo príslušenstvo. Zariadenie ani jeho príslušenstvo neumiestňujte do oblasti, kde sa rozpína airbag.

## POTENCIÁLNE EXPLOZÍVNE PROSTREDIA

Vypnite zariadenie v oblasti s potenciálne výbušným prostredím, napr. na čerpacích stanicích. Iskry môžu spôsobiť výbuch alebo oheň, ktoré môžu mať za následok poranenie alebo smrť. Dodržujte obmedzenia v oblastiach s výskytom pohonných hmôt, chemických továrňach alebo na miestach, kde prebiehajú trhacie práce. Oblasti s potenciálne výbušným prostredím často nemusia byť jasne označené. Patria sem zvyčajne miesta, na ktorých platí pokyn vypnúť motor vozidla, podpalubia lodí, miesta skladovania alebo prepravy chemikálií a miesta s chemikáliami alebo časticami v ovzduší. O možnosti používať zariadenie v blízkosti vozidiel jazdiacich na skvapalnené uhl'ovodíky (napríklad propán alebo bután) sa poraďte s ich výrobcami.

## INFORMÁCIE O CERTIFIKÁCI

**Toto mobilné zariadenie vyhovuje smerniciam o expozícii rádiovým vlnám.**

Toto mobilné zariadenie je rádiový vysielateľ a prijímač. Je skonštruované tak, aby sa dodržiavali limity súvisiace s pôsobením rádiových vln (rádiofrekvenčné elektromagnetické polia) podľa odporúčaní medzinárodných smerníc zostavených nezávislou vedeckou organizáciou ICNIRP. Tieto smernice zahŕňajú zásadné bezpečnostné limity na zabezpečenie ochrany všetkých osôb nezávisle od veku a zdravotného stavu. Smernice pre vyžarovanie boli zostavené na základe jednotky špecifického absorbovaného výkonu SAR (Specific Absorption Rate), ktorá vyjadruje množstvo rádiových emisií (RF) zasahujúcich hlavu alebo telo počas používania zariadenia. Podľa organizácie ICNIRP je stanovený limit SAR pre mobilné zariadenia 2,0 W/kg, pričom ide o priemernú hodnotu na desať gramov tkaniva.

Testy na hodnotu SAR sa vykonávajú v štandardných prevádzkových polohách a so zariadením vysielajúcim na najvyššej certifikovanej výkonovej úrovni vo všetkých frekvenčných pásmach.

Toto zariadenie spĺňa smernice pre vyžarovanie, ak sa používa pri hlave alebo je umiestnené vo vzdialenosti minimálne 1,5 centimetra (5/8 palca) od tela. Ak nosíte puzdro pri sebe upevnené pomocou spony na opasok alebo iného typu držiaka, nesmie obsahovať kovy a musí medzi zariadením a telom zabezpečiť uvedenú minimálnu vzdialenosť.

Na odosielanie údajov alebo správ je potrebné kvalitné sieťové pripojenie. Odoslanie sa môže odložiť, kým nebude k dispozícii takéto pripojenie. Kým sa nedokončí odosielanie, dodržujte pokyny na zachovávanie minimálnej vzdialenosti od tela.

Počas bežného používania sú hodnoty SAR zvyčajne výrazne nižšie než hodnoty uvedené vyššie. Ak totiž počas hovoru nie je potrebný maximálny výkon, prevádzkový výkon mobilného zariadenia sa automaticky zníži, aby sa minimalizovalo rušenie v sieti a aby sa dosiahla efektívna činnosť systému. Čím nižší je výstupný výkon zariadenia, tým nižšia je hodnota SAR.

Modely zariadenia môžu mať rôzne verzie a rôzne hodnoty. Časom sa môžu vyskytnúť zmeny v súčiastiach a konštrukcii, ktoré môžu mať vplyv na hodnoty SAR.

Ďalšie informácie nájdete na webovej stránke [www.sar-tick.com](http://www.sar-tick.com). Upozorňujeme, že mobilné zariadenia môžu vysielat' rádiové vlny, aj keď neprebíha hlasový hovor.

Podľa vyhlásenia Svetovej zdravotníckej organizácie (SZO alebo WHO) aktuálne vedecké informácie nevyžadujú uplatnenie špeciálnych opatrení počas používania mobilných zariadení. Ak sa chcete vystavovať rádiovým vlnám v menšej miere, odporúča sa obmedziť dobu používania zariadenia alebo použiť súpravu hands-free, čím sa zabráni priamemu kontaktu zariadenia s telom. Viac informácií, vysvetlení a diskusií súvisiacich s rádiovým žiarením nájdete na webovej lokalite SZO [www.who.int/health-topics/electromagnetic-fields#tab=tab\\_1](http://www.who.int/health-topics/electromagnetic-fields#tab=tab_1).

Maximálne hodnoty SAR tohto zariadenia si pozrite na webovej stránke [www.hmd.com/sar](http://www.hmd.com/sar).

## INFORMÁCIE O SPRÁVE DIGITÁLNYCH PRÁV

Pri používaní tohto zariadenia dodržujte všetky právne predpisy a rešpektujte miestne zvyklosti, súkromie a práva iných vrátane autorských práv. Možnosť kopírovať, upravovať alebo prenášať fotografie, hudbu a iný obsah môže byť na základe ochrany autorských práv obmedzená.

## AUTORSKÉ PRÁVA A ĎALŠIE UPOZORNENIA

### Autorské práva

Dostupnosť určitých výrobkov, funkcií, aplikácií a služieb sa môže líšiť v závislosti od regiónu. Ak chcete získať ďalšie informácie, obráťte sa na svojho predajcu alebo na poskytovateľa služieb. Toto zariadenie môže obsahovať výrobky, technológiu alebo softvér, na ktoré sa vzťahujú právne predpisy upravujúce oblasť exportu platné v USA a ostatných krajinách. Obchádzanie príslušných právnych predpisov je zakázané.

Obsah tohto dokumentu sa vykladá "v jeho aktuálnom stave". Neposkytujú sa žiadne záruky akéhokoľvek druhu, či už výslovné alebo implikované, ohľadom správnosti, spoľahlivosti alebo obsahu tohto dokumentu, okrem iného aj vrátane implikovaných záruk obchodovateľnosti a vhodnosti na určitý účel, okrem záruk vyžadovaných príslušnými platnými právnymi predpismi. Spoločnosť HMD Global si vyhradzuje právo kedykoľvek a bez predchádzajúceho upozornenia tento dokument zmeniť alebo stiahnuť z obehu.

Spoločnosť HMD Global ani žiadny z jej poskytovateľov licencií nenesie zodpovednosť za žiadnu stratu dát alebo príjmu ani za akokoľvek vzniknuté osobitné, náhodné, následné alebo

nepriame škody, a to v najväčšom možnom rozsahu prípustnom podľa príslušných právnych predpisov.

Rozmnožovanie, prenášanie alebo rozširovanie časti alebo celého obsahu tohto dokumentu v akejkoľvek forme bez predchádzajúceho písomného súhlasu spoločnosti HMD Global je zakázané. Spoločnosť HMD Global uplatňuje politiku nepretržitého vývoja. Spoločnosť HMD Global si vyhradzuje právo meniť a zlepšovať ktorýkoľvek z výrobkov opísaných v tomto dokumente bez predchádzajúceho upozornenia.

Spoločnosť HMD Global neposkytuje žiadne vyhlásenia, záruky ani nepreberá zodpovednosť za funkčnosť, obsah ani podporu koncových používateľov aplikácií tretích strán dodaných so zariadením. Používaním takejto aplikácie beriete na vedomie, že aplikácia sa poskytuje "tak, ako je".

Stahovanie máp, hier, hudby a videí a nahrávanie snímok a videí môže znamenať prenos veľkého množstva dát. Poskytovateľ služieb môže účtovať poplatky za prenos dát. Dostupnosť určitých výrobkov, služieb a funkcií sa môže v závislosti od regiónu líšiť. Informujte sa u svojho miestneho predajcu o ďalších podrobnostiach a dostupnosti jazykových verzií.

Niektoré funkcie, vlastnosti a špecifikácie výrobku môžu závisieť od siete a môžu sa na ne vzťahovať ďalšie podmienky, požiadavky a poplatky.

Všetky uvedené technické údaje, vlastnosti a ďalšie informácie o výrobku sa môžu bez upozornenia zmeniť.

Na používanie zariadenia sa vzťahujú zásady ochrany osobných údajov spoločnosti HMD Global dostupné na stránke <http://www.hmd.com/privacy>.

HMD Global Oy je exkluzívnym držiteľom licencie značky Nokia pre telefóny a tablety. Nokia je registrovaná ochranná známka spoločnosti Nokia Corporation.

Súčasťou tohto výrobku je softvér s otvoreným zdrojovým kódom. Ak chcete zobraziť príslušné upozornenia súvisiace s ochranou autorských práv a ďalšie upozornenia, súhlasy a potvrdenia, na domovskej obrazovke zadajte reťazec \*#6774#.