

Hisense

life reimagined

NÁVOD NA OBSLUHU

Pred použitím tohto spotrebiča si dôkladne prečítajte tento návod na obsluhu a uschovajte si ho pre budúce použitie.

WD3S9043B*3

WD3S9043B*4

WD3S9043BW4






WD3S9043BW3

SK

Slovenský

Táto práčka so sušičkou je určená výlučne na použitie v domácnosti.
Nepoužívajte ju na pranie bielizne, ktorá je označená ako nevhodná na pranie v práčke.

Tieto symboly použité v návode na obsluhu majú nasledujúci význam:

-  Informácia, rada, tip alebo odporúčanie
-  Upozornenie – všeobecné nebezpečenstvo
-  Upozornenie – nebezpečenstvo úrazu elektrickým prúdom
-  Upozornenie – nebezpečenstvo horúceho povrchu
-  Upozornenie – nebezpečenstvo požiaru



Je dôležité, aby ste si pozorne prečítali tieto pokyny.

OBSAH

4 BEZPEČNOSTNÉ OPATRENIA	ÚVOD
12 OPIS PRÁČKY SO SUŠIČKOU 13 Technické údaje	
14 INŠTALÁCIA A PRIPOJENIE 15 Odstránenie prepravných svorníkov/skrutiek 16 Premiestnenie a preprava po inštalácii 17 Umiestnenie 17 Nastavenie nožičiek 18 Montážne vzdialenosti 19 Pripojenie k prívodu vody 19 Aquastop 20 Pripojenie a zabezpečenie vypúšťacej hadice 22 Pripojenie k zdroju napájania	PRÍPRAVA PRED PRVÝM POUŽITÍM
23 PRED PRVÝM POUŽITÍM	
24 POSTUP PRANIA KROK ZA KROKOM (1 – 7) 24 Krok 1: Venujte pozornosť štítkom na bielizni 25 Krok 2: Príprava na pranie 29 Krok 3: Výber pracieho programu 33 Krok 4: Výber doplnkových nastavení a funkcií 39 Krok 5: Spustenie pracieho programu 40 Krok 6: Zmena pracieho programu alebo ručné zrušenie programu 41 Krok 7: Ukončenie pracieho programu	KROKY POSTUPU PRANIA
42 PRERUŠENIA A ZMENA PROGRAMU	
44 ČISTENIE A ÚDRŽBA 44 Priehradka na práškový prací prostriedok 45 Čistenie hadice na prívod vody, krytu priehradky na prací prostriedok a gumového tesnenia dvierok 46 Čistenie filtra čerpadla 47 Čistenie exteriéru	ČISTENIE A ÚDRŽBA
48 ODSTRAŇOVANIE PROBLÉMOV 48 Čo treba urobiť...? 49 Odstraňovanie problémov a chybové kódy 50 Servis	ODSTRAŇOVANIE PROBLÉMOV
51 ODPORÚČANIA A ÚSPORNÉ POUŽÍVANIE 52 Tipy na odstraňovanie škvŕn 54 LIKVIDÁCIA 55 TYPICKÁ SPOTREBA ENERGIE 56 Pripojenie Wi-Fi	OSTATNÉ

BEZPEČNOSTNÉ OPATRENIA



Pred použitím práčky so sušičkou si pozorne prečítajte návod na použitie.

Nepoužívajte práčku so sušičkou bez toho, aby ste si prečítali a pochopili tento návod na použitie.

Tento návod na použitie sa dodáva s viacerými modelmi práčok so sušičkou. Preto niektoré funkcie alebo nastavenia nemusia byť vo vašej práčke so sušičkou k dispozícii.

Nedodržiavanie návodu na použitie alebo nevhodné použitie práčky so sušičkou môžu spôsobiť poškodenie bielizne alebo spotrebiča, či zranenie používateľa. Návod na použitie majte poruke v blízkosti práčky so sušičkou.

Tento spotrebič je určený výlučne na použitie v domácnosti.

Ak sa práčka so sušičkou používa na profesionálne účely, na účely zisku alebo na účely, ktoré prevyšujú bežné použitie v domácnosti, alebo ak práčku so sušičkou používa osoba, ktorá nie je spotrebiteľom, záručná doba by sa mala rovnať najkratšej záručnej dobe, ktorú si vyžaduje príslušný zákon.

Postupujte podľa pokynov na správnu inštaláciu práčky so sušičkou a pripojenie k prívodu vody a zdroju napájania (pozri kapitolu „INŠTALÁCIA A PRIPOJENIE“).

Pripojenie k vode a zdroju napájania môže vykonať iba náležite vyškolený technik alebo odborník.

Každú opravu a údržbu týkajúcu sa bezpečnosti alebo výkonu by mali vykonávať vyškolení odborníci.

Aby sa predišlo nebezpečenstvu, **poškodený napájací kábel** môže vymeniť len výrobca, servisný technik alebo autorizovaná osoba.

Pred pripojením práčky so sušičkou k zdroju napájania počkajte aspoň 2 hodiny, kým nedosiahne izbovú teplotu.

Servis tohto výrobku musí vykonávať autorizované servisné stredisko, ktoré používa len schválené náhradné diely.

Nepokúšajte sa práčku so sušičkou opravovať sami. Opravy vykonávané neodborníkmi môžu spôsobiť zranenie alebo vážnejšie poruchy. Obráťte sa na miestne servisné stredisko a vždy používajte originálne náhradné diely.

V prípade nesprávneho pripojenia alebo používania alebo servisu neautorizovanou osobou bude používateľ znášať náklady na opravu akéhokoľvek poškodenia, na ktoré sa nevzťahuje záruka.

Práčka so sušičkou sa nesmie pripájať k elektrickej sieti s použitím predlžovacieho kábla.

Nepripájajte práčku so sušičkou k sieti pomocou externého spínacieho zariadenia, napríklad časovača programu, ani ju nepripájajte k zdroju napájania, ktorý sa pravidelne zapína a vypína.

Nezapájajte práčku so sušičkou do elektrickej zásuvky určenej pre malú záťaž.

Elektrická zásuvka musí byť bezpečne uzemnená a prívod vody by nemal byť zablokovaný.

Práčku so sušičkou neinštalujte do miestnosti, v ktorej môže teplota klesnúť pod 5°C, pretože súčasti práčky so sušičkou sa môžu v prípade zamrznutia vody poškodiť.

Práčku so sušičkou umiestnite na rovný a stabilný pevný (betónový) podklad.

Ak je práčka so sušičkou umiestnená na vyvýšenom podklade, musí byť dodatočne zabezpečená proti prevráteniu.

Pred prvým použitím odstráňte prepravné skrutky, pretože zapnutie zablokovanej práčky so sušičkou môže spôsobiť vážne poškodenie (pozri kapitolu „INŠTALÁCIA A PRIPOJENIE/Odstránenie prepravných svorníkov/skrutiek“). V prípade takéhoto poškodenia zaniká záruka.

Na pripojenie práčky so sušičkou k prívodu vody použite dodanú hadicu na prívod vody a tesnenia. Tlak vody musí byť v rozmedzí 0,1 – 1 MPa (1 – 10 bar; 1 – 10 kp/cm²; 10 – 100 N/cm²).

Na pripojenie práčky so sušičkou k prívodu vody vždy používajte novú hadicu na prívod vody; nepoužívajte opakovane starú hadicu na prívod vody.

Koniec vypúšťacej hadice by mal dosiahnuť do odtokového systému.


Pred spustením pracieho cyklu zatlačte dvierka na označenom mieste, až kým nezacvaknú na miesto. Dvierka sa počas prevádzky spotrebiča nedajú otvoriť.

Pred prvým praním odstráňte všetky nečistoty z bubna práčky so sušičkou pomocou programu Čistenie bubna (pozri TABUĽKU PROGRAMOV).

Po skončení pracieho cyklu zatvorte vodovodný kohútik a vytiahnite zástrčku práčky so sušičkou zo zásuvky.

Používajte len pracie prostriedky na pranie a ošetrovanie bielizne v práčke so sušičkou. Nenesieme zodpovednosť za poškodenie alebo zmenu farby tesnení a plastových častí v dôsledku použitia bieliacich alebo farbiacich prostriedkov.

Pri odstraňovaní vodného kameňa používajte len odvápnovacie prostriedky s pridanou antikoroóznou ochranou (Používajte len nekorozívne odvápnovacie prostriedky). Dodržiavajte pokyny výrobcu. Odstraňovanie vodného kameňa ukončíte niekoľkými oplachovacími cyklami alebo spustením programu „Čištění bubnu“ (Čistenie bubna) (samočistiaci program), aby ste odstránili všetky zvyšky odvápnovacích prostriedkov (ocot atď.).

 Nepoužívajte čistiace prostriedky, ktoré obsahujú rozpúšťadlá, pretože by to mohlo viesť k uvoľneniu jedovatých plynov, poškodeniu práčky so sušičkou a riziku požiaru a výbuchu.

Počas pracieho programu sa neuvolňujú žiadne ióny striebra.

Práčka so sušičkou nie je určená na používanie osobami (vrátane detí) s telesným alebo duševným postihnutím alebo osobami bez skúseností a znalostí. Tieto osoby by mali byť poučené o použití práčky so sušičkou osobou zodpovednou za ich bezpečnosť.

Záruka sa nevzťahuje na spotrebný materiál, drobné farebné odchýlky, zvýšenú hlučnosť v dôsledku starnutia spotrebiča a estetické chyby komponentov, ktoré neovplyvňujú funkčnosť a bezpečnosť spotrebiča.

BEZPEČNOSŤ DETÍ

Pred zatvorením dvierok práčky so sušičkou a spustením programu sa uistite, že sa v bubne nenachádza nič okrem bielizne. Uistite sa, že do bubna nevliezlo žiadne dieťa a nezatvorilo dvierka zvnútra.

Prací prostriedok a aviváž udržiavajte mimo dosahu detí.

Aktivujte detskú poistku. Pozri kapitolu „VÝBER DOPLNKOVÝCH NASTAVENÍ A FUNKCIÍ/Detská poistka“.

Deťom mladším ako tri roky nedovoľte sa nachádzať v blízkosti spotrebiča, pokiaľ nie sú pod stálym dozorom.

Práčka so sušičkou je vyrobená v súlade s platnými bezpečnostnými normami.

Túto práčku so sušičkou môžu používať deti od 8 rokov a osoby so zníženými fyzickými, zmyslovými alebo duševnými schopnosťami alebo s nedostatočnými skúsenosťami a znalosťami, ale iba ak sú pri používaní práčky so sušičkou pod dozorom, ak im boli poskytnuté pokyny týkajúce sa bezpečného používania práčky so sušičkou, a ak si uvedomujú možné riziká jej nesprávneho používania. Zabezpečte, aby sa deti so spotrebičom nehrali. Deti nesmú práčku so sušičkou čistiť ani vykonávať jej údržbu bez dozoru.

NEBEZPEČENSTVO HORÚCEHO POVRCHU

Počas pracích cyklov sa dvierka bubna môžu zahrievať. Dávajte pozor, aby ste sa nepopáliili. Dávajte pozor, aby sa deti nehrali v blízkosti sklenených dvierok.

OCHRANA PROTI PRETEČENIU VODY (PO ZAPNUTÍ)

Ak hladina vody v spotrebiči stúpne nad normálnu úroveň, aktivuje sa ochrana proti pretečeniu vody. Zastaví sa prívod vody a voda sa začne odčerpávať. Program sa preruší a zobrazí sa hlásenie o chybe (pozri TABUĽKU ODSTRANOVANIA PROBLÉMOV).

PREMIESTNENIE/PREPRAVA PO INŠTALÁCII

Ak sa chystáte práčku so sušičkou po inštalácii premiestniť, nainštalujte prepravné skrutky (pozri kapitolu „INŠTALÁCIA A PRIPOJENIE/Premiestnenie a preprava po inštalácii“). Pred nasadením prepravných skrutiek odpojte práčku so sušičkou od zdroja napájania!

Ak je napájací kábel poškodený, musí ho vymeniť výrobca, jeho servisný zástupca alebo podobne kvalifikované osoby, aby sa zabránilo nebezpečenstvu.

Voda vypúšťaná počas cyklu prania alebo sušenia pri vysokej teplote je horúca. Nedotýkajte sa vody.

Neotvárajte dverka spotrebiča násilím počas jeho prevádzky (pranie/sušenie/odstreďovanie pri vysokých teplotách).

Nepoužívajte spotrebič, ak boli na čistenie použité priemyselné chemikálie.

V okolí spotrebiča sa nesmú hromadiť vlákna.

Je nevyhnutné zabezpečiť dostatočné vetranie, aby sa zabránilo spätnému prúdeniu vzduchu zo zariadenia do miestnosti, čo by mohlo spôsobiť požiar.

V bubnovej sušičke nesusťe nevypranú bielizeň.

Bielizeň, ktorá bola znečistená látkami, ako sú kuchynský olej, acetón, alkohol, benzín, petrolej, odstraňovače škvŕn, terpentín, vosky a odstraňovače vosku, by ste mali pred sušením v bubnovej sušičke vyprať v horúcej vode s extra množstvom pracieho prostriedku.

Predmety z penovej gummy (latexu), sprchovacie čiapky, nepremokavé textílie, predmety s gumovou podložkou a oblečenie alebo vankúše s podložkami z penovej gummy sa nesmú sušiť v bubnovej sušičke.

Avivážne prostriedky na zmäkčovanie tkanín alebo podobné výrobky používajte tak, ako je uvedené v návode na ich použitie.

Z vreciek oblečenia vyberte všetky predmety, ako sú zapaľovače a zápalky.

UPOZORNENIE: Nikdy nezastavujte sušenie v bubnovej sušičke pred koncom cyklu sušenia, pokiaľ nie sú rýchlo vybraté a rozložené všetky kusy tak, aby sa teplo rozptýlilo.

UPOZORNENIE: Nepripájajte práčku k sieti pomocou externého spínacieho zariadenia, napríklad časovača programu, ani ju nepripájajte k zdroju napájania, ktorý sa pravidelne zapína a vypína.

Pri spotrebičoch s vetracími otvormi v spodnej časti sa uistite, že otvory nie sú zakryté.

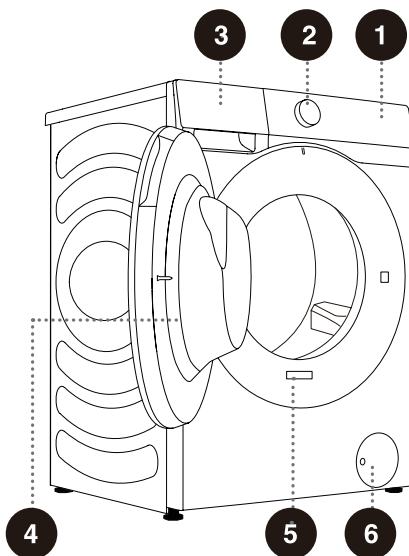
Spotrebič nesmie byť nainštalovaný na takom mieste, kde sa jeho dvierka nedajú úplne bez obmedzenia otvoriť.

Vypúšťaný vzduch sa nesmie odvádzať do dymovodu, ktorý sa používa na odvetranie výparov zo spotrebičov spaľujúcich plyn alebo iné palivá.

OPIS PRÁČKY SO SUŠIČKOU

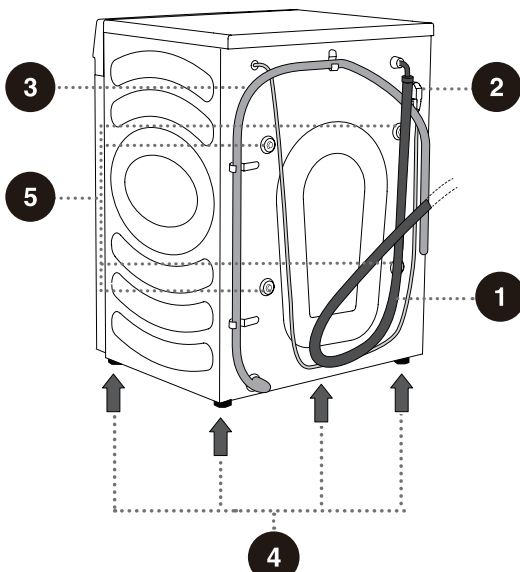
PREDNÁ STRANA

- 1 Ovládacia jednotka
- 2 Ovládač programov
- 3 Priehradka na prací prostriedok
- 4 Dvierka
- 5 Typový štítok
- 6 Kryt filtra čerpadla



ZADNÁ STRANA

- 1 Hadica na prívod vody
- 2 Napájací kábel
- 3 Vypúšťacia hadica
- 4 Nastaviteľné nožičky
- 5 Prepravné svorníky/skrutky



💡 Ilustrácie v tejto príručke slúžia len na referenčné účely. Keďže naše výrobky sa neustále zdokonaľujú, vzhľad, farba a funkčné časti vášho súčasného výrobku sa môžu od ilustrácií líšiť.

TECHNICKÉ ÚDAJE

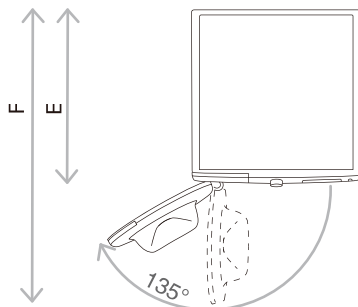
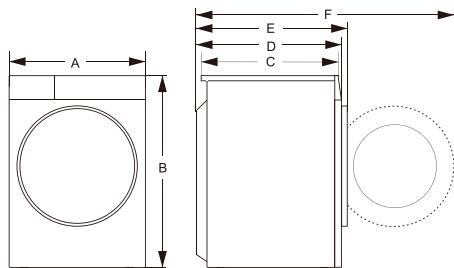
(V ZÁVISLOSTI OD MODELU)

Typový štítok je umiestnený na prednej stene dvierok spotrebiča (pozri kapitolu „OPIS PRÁČKY SO SUŠIČKOU“).

Kapacita prania/sušenia	9 kg / 6 kg
Hmotnosť	65 kg
Menovité napätie	220 – 240 V~
Menovitý výkon	1600 W / 1200 W
Frekvencia	50 Hz

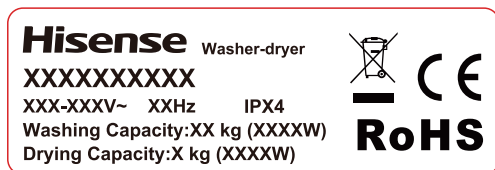
Rozmery (mm)

Index	Rozmer (mm)
A	595
B	845
C	500
D	550
E	590
F	1060



E = hĺbka práčky so sušičkou
F = hĺbka s otvorenými dvierkami

Typový štítok



⚠ Pred pripojením práčky so sušičkou k zdroju napájania počkajte aspoň 2 hodiny, kým nedosiahne izbovú teplotu.

INŠTALÁCIA A PRIPOJENIE

☞ Odstráňte všetky obaly (pozri kapitolu „LIKVIDÁCIA“). Pri vybaľovaní dávajte pozor, aby ste spotrebič nepoškodili ostrým predmetom. Baliaci materiál (plastové vrecká, iné plastové časti atď.) uchovávajte mimo dosahu detí.

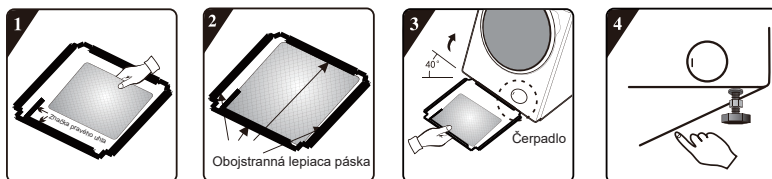
Skontrolujte, či na spotrebiči nie sú žiadne poškodenia. Ak máte podozrenie, že je spotrebič poškodený, nepoužívajte ho a ihneď kontaktujte popredajný servis.

Spotrebič sa dodáva so súpravou základnej výbavy, ktorá obsahuje:

- Návod na obsluhu,
- 4 plastové uzávery,
- Prívodnú hadicu,
- Držiak vypúšťacej hadice,
- Kľúč,
- Doska na zníženie hluku.

Uistite sa, že všetky uvedené diely sú dodané.

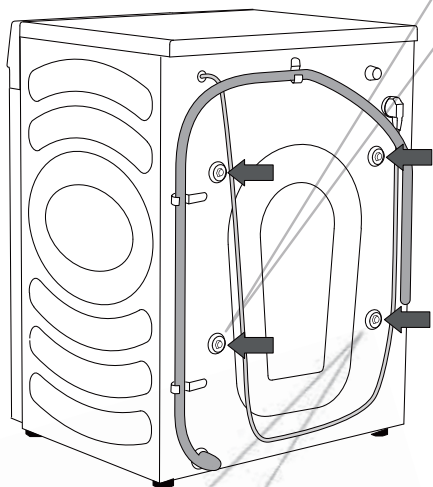
AKO NAINŠTALOVAŤ DOSKU NA ZNÍŽENIE HLUKU



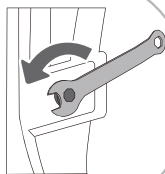
1. Pred inštaláciou dosky na zníženie hluku zarovnajte a nalepte akustickú absorpčnú vlnu so značkou pravého uhla na doske na zníženie hluku a pozdĺž nej (tento postup nie je potrebný pri niektorých modeloch bez akustickej absorpčnej vlny).
2. Odstráňte vrchný papier na obojstrannej lepiacej páске na štyroch stranách dosky na zníženie hluku.
3. Nakloňte práčku so sušičkou pod uhlom 40° tak, aby strana s pravouhlým zárezom smerovala k prednej časti práčky so sušičkou, ako je znázornené na obrázku. Stranu so šikmým zárezom vložte medzi dve skrutky nožičiek v zadnej časti práčky so sušičkou a zasuňte ju úplne na miesto. Potom nainštalujte dosku na zníženie hluku a uistite sa, že sa tesne dotýka spodnej časti spotrebiča.
4. Ručne pritlačte obojstrannú pásku na všetkých štyroch stranách, aby ste dosku na zníženie hluku pevne pripiepli k telesu spotrebiča.

ODSTRÁNENIE PREPRAVNÝCH SVORNÍKOV/ SKRUTIEK

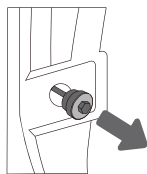
⚠ Pred prvým použitím spotrebiča je nutné odstrániť prepravné svorníky/skrutky. Zablokovaný spotrebič sa môže pri zapnutí poškodiť. V prípade takéhoto poškodenia zaniká záruka.



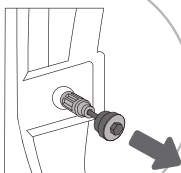
Tu sa nachádza príchytku napájacieho kábla, ktorú je tiež potrebné odstrániť.



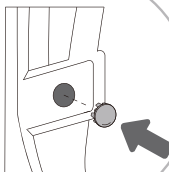
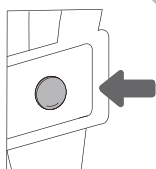
1 Posuňte hadice nabok a pomocou montážneho kľúča uvoľnite 4 skrutky na zadnej strane spotrebiča tak, že ich budete otáčať proti smeru hodinových ručičiek, ako ukazuje šípka. Povoľte ich približne o 30 mm (nie úplne).



2 Povyťahnite všetky 4 prepravné svorníky/skrutky vodorovne.



3 Vytiahnite prepravné svorníky/skrutky spolu s gumovou aj plastovou časťou.



4 Otvory pre skrutky zakryte plastovými uzávermi. Plastové uzávery sa dodávajú vo vrecku s príslušenstvom (súprava základnej výbavy) spolu s návodom na použitie.

⚠ Prepravné svorníky/skrutky si uschovajte pre budúcu prepravu spotrebiča (ak chcete prepravné svorníky/skrutky znovu namontovať, postupujte podľa uvedeného postupu v opačnom poradí).

PREMIESTNENIE A PREPRAVA PO INŠTALÁCII

☞ Ak chcete práčku so sušičkou po inštalácii premiestniť, musíte znovu nainštalovať prepravné svorníky/skrutky, aby sa zabránilo poškodeniu počas prepravy v dôsledku vibrácií (pozri kapitolu „INŠTALÁCIA A PRIPOJENIE/Odstránenie prepravných svorníkov/skrutiek“). Ak ste prepravné svorníky/skrutky stratili, môžete si ich objednať u výrobcu.

⚠ Po preprave by ste mali práčku so sušičkou nechať stáť aspoň dve hodiny, kým ju pripojíte k zdroju napájania. Spotrebič by mal inštalovať a pripájať vyškolený technik.

⚠ Pred pripojením práčky so sušičkou si pozorne prečítajte návod na použitie. Na škody vzniknuté v dôsledku nesprávneho pripojenia alebo používania práčky so sušičkou sa nevzťahuje záruka.

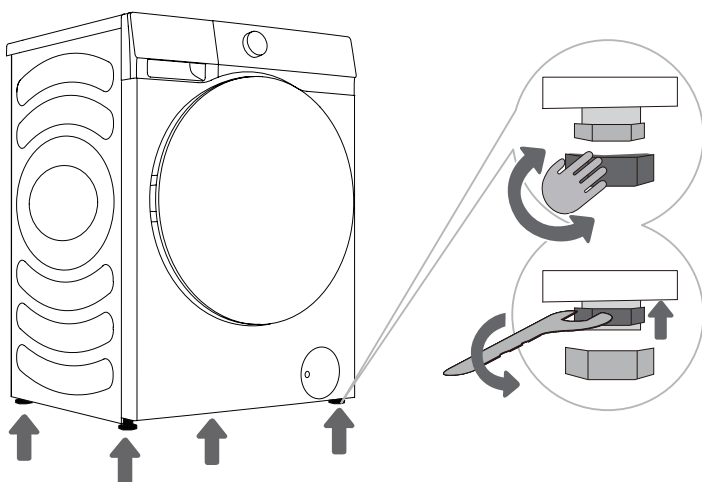
UMIESTNENIE

☞ Podlaha, na ktorej je umiestnená práčka so sušičkou, musí mať betónový podklad. Mala by byť čistá a suchá, v opačnom prípade sa môže práčka so sušičkou šmykať. Vyčistíte aj spodnú časť nastaviteľných nožičiek.

☞ Práčka so sušičkou musí byť vyvážená a stáť na stabilnom a pevnom podklade.

NASTAVENIE NOŽIČIEK

Použite vodováhu a dodaný kľúč.



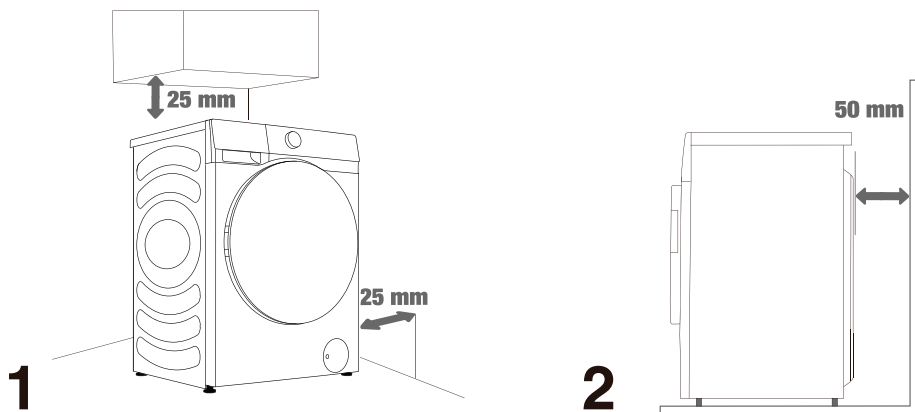
1 Otáčaním nastaviteľných nožičiek práčku so sušičkou vyrovnajte. Nožičky umožňujú vyrovnanie o +/- 2 cm.

2 Po nastavení výšky nožičiek pevne utiahnite poistné matice (kontramatice) otočením smerom k spodnej časti práčky so sušičkou pomocou dodaného kľúča ↑ (pozri obrázok).

☞ Nevyrovaný spotrebič môže spôsobiť vibrácie, posúvanie a hlučnú prevádzku. Na nesprávne vyrovanie spotrebiča sa nevzťahuje záruka.

☞ Počas prevádzky spotrebiča sa môže objaviť neobvyklý alebo silnejší hluk, ktorý je najčastejšie dôsledkom nesprávnej inštalácie.

MONTÁŽNE VZDIALENOSTI



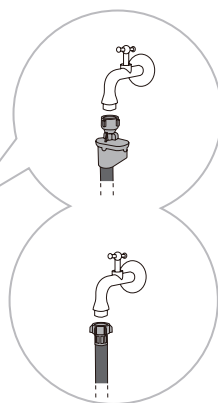
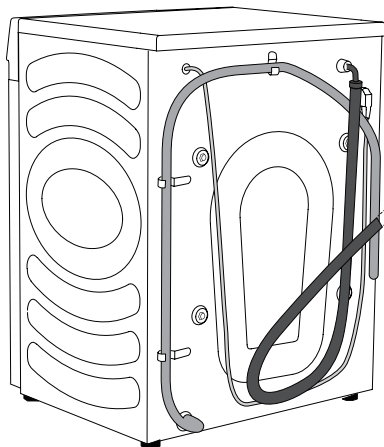
☞ Práčka so sušičkou sa nesmie dotýkať steny alebo nábytku. Pre optimálnu prevádzku práčky so sušičkou ponechajte okolo nej určitý voľný priestor, ako je vyznačené na obrázku.

V prípade nedodržania minimálnych požadovaných vzdialeností nie je možné zaručiť bezpečnú a správnu prevádzku práčky so sušičkou. Okrem toho môže dochádzať aj k prehrievaniu (obrázky 1 a 2).

☞ Neodporúča sa inštalovať práčku so sušičkou v uzavretom priestore.

PRIPOJENIE K PRÍVODU VODY

Správne pripojte hadicu na prívod vody k vodovodnému kohútiku.



A AquaStop

B Bežné pripojenie

☞ Na zabezpečenie správneho fungovania práčky so sušičkou by mal byť prívodný tlak vody v rozmedzí 0,1 – 1 MPa (1 – 10 bar; 1 – 10 kp/cm²; 10 – 100 N/cm²). Minimálny dynamický tlak vody môžete určiť odmeraním prietoku vody. Za 15 sekúnd by mali z úplne otvoreného kohútika vyteciť 3 litre vody.

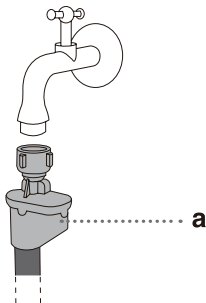
☞ Hadicu na prívod vody po jej pripojení dotiahnite rukou tak, aby dobre tesnila (max. 2 Nm). Skontrolujte, či tesnenie neprepúšťa. Nepoužívajte kliešte ani podobné nástroje, pretože by mohli poškodiť závit matice.

☞ Používajte iba hadicu na prívod vody, ktorá sa dodáva so spotrebičom. Nepoužívajte žiadne použité ani iné hadice.

☞ Uistite sa, že hadica nie je poškodená. Ak je hadica poškodená, lámavá alebo prasknutá, musí sa vymeniť.

AquaStop (LEN S NIEKTORÝMI MODELMI)

Ak je vnútorná trubica alebo hadica poškodená, aktivuje sa vypínací systém, ktorý preruší prívod vody do práčky so sušičkou. V takom prípade sa kontrolné okienko (a) zmení na červené. Vymeňte hadicu na prívod vody.



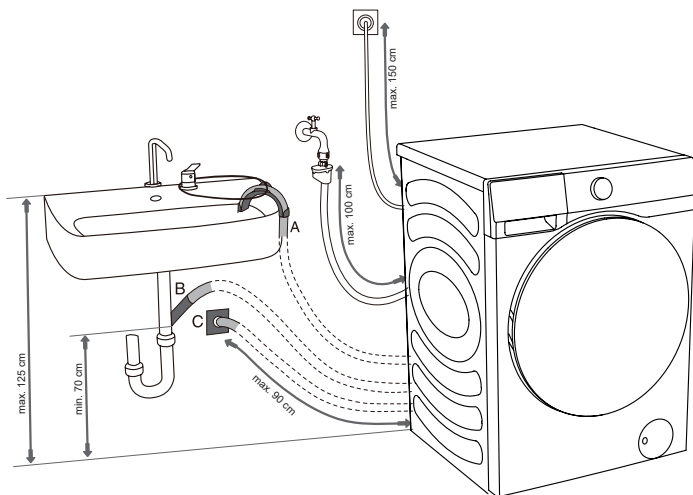
☞ Hadicu na prívod vody so systémom AquaStop neponárajte do vody, pretože obsahuje elektrický ventil.

☞ Hadicu na prívod vody je možné pripojiť bez spätného ventilu.

☞ Uistite sa, že pripojená hadica na vodu nie je prekrútená alebo upchatá.

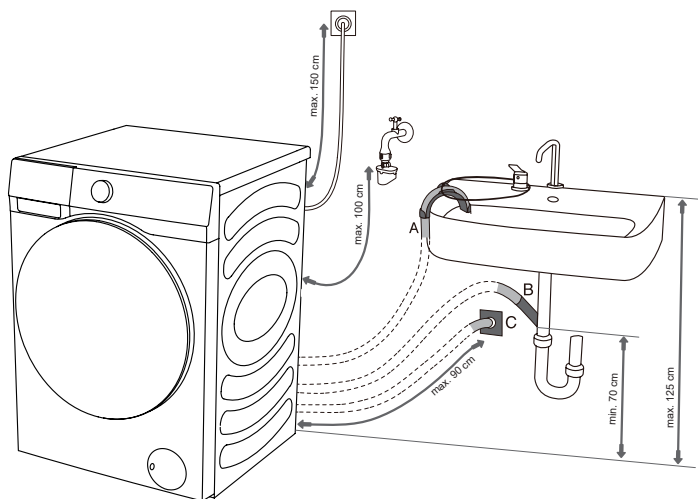
PRIPOJENIE A ZABEZPEČENIE VYPÚŠŤACEJ HADICE

Zaveďte vypúšťaciu hadicu do umývadla alebo vane alebo ju pripojte priamo k odtoku (minimálny priemer vypúšťacej hadice je 4 cm). Zvislá vzdialenosť od podlahy po koniec vypúšťacej hadice by mala byť 60 až 100 cm. Možno ju pripojiť tromi spôsobmi (A, B, C).

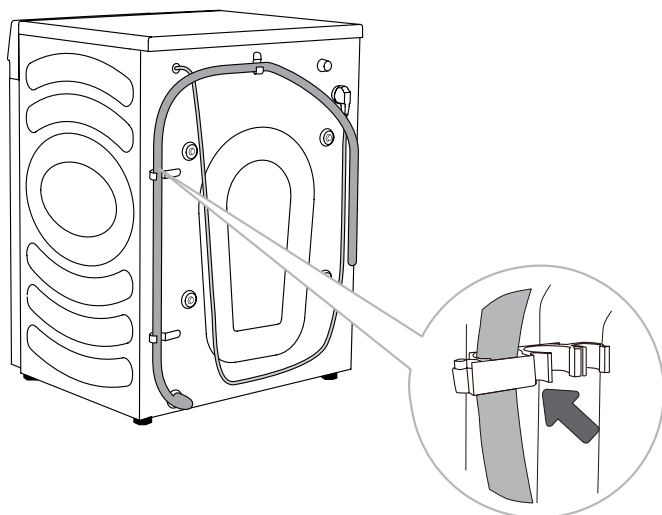


A Koniec vypúšťacej hadice môžete umiestniť do umývadla alebo do vane. Hadicu zaistíte pomocou viazacej pásky cez podporné koleno, aby sa predišlo jej sklznutiu.

B Vypúšťaciu hadicu môžete pripojiť aj priamo k odtoku umývadla. Nepoužívajte malé umývadlo. Dávajte pozor, že vypúšťaná voda môže byť horúca.



C Vypúšťacia hadica sa môže pripojiť aj k odtoku v stene so zberačom vody, ktorý by mal byť správne nainštalovaný, aby sa dal čistiť.

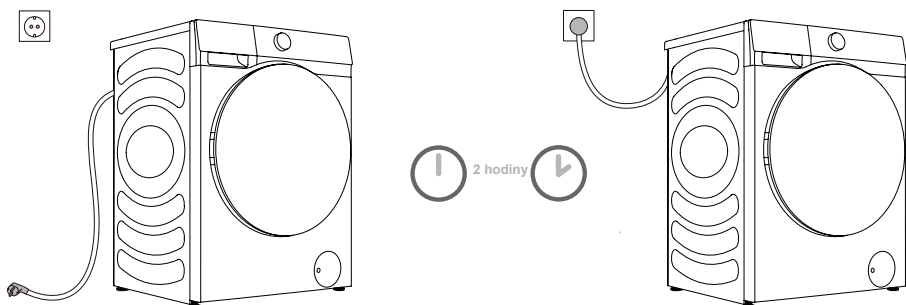


D Vypúšťacia hadica musí byť pripojená k háčikom na zadnej strane práčky so sušičkou, ako je znázornené na obrázku.

⚠ Uistite sa, že vypúšťacia hadica nie je poškodená.

⚠ Nesprávna inštalácia vypúšťacej hadice môže viesť k nebezpečnej alebo nesprávnej prevádzke práčky so sušičkou.

PRIPOJENIE K ZDROJU NAPÁJANIA



⚠ Pred pripojením práčky so sušičkou k zdroju napájania počkajte aspoň 2 hodiny, kým nedosiahne izbovú teplotu.

Zapojte práčku so sušičkou do uzemnenej elektrickej zásuvky, ktorá by mala byť po inštalácii voľne prístupná. Zásuvka by mala byť vybavená uzemňovacím kontaktom (v súlade s príslušnými predpismi).

Základné informácie o práčke so sušičkou nájdete na typovom štítku.

⚠ Odporúčame používať ochranu proti prepätiu na ochranu spotrebiča pre prípad zásahu bleskom.

⚠ Práčka so sušičkou sa nesmie pripájať k elektrickej sieti s použitím predlžovacieho kábla.

⚡ Nezapájajte práčku so sušičkou do elektrickej zásuvky určenej pre malú záťaž.

⚡ Spotrebič nezapájajte/neodpájajte zo zásuvky s mokrymi rukami.

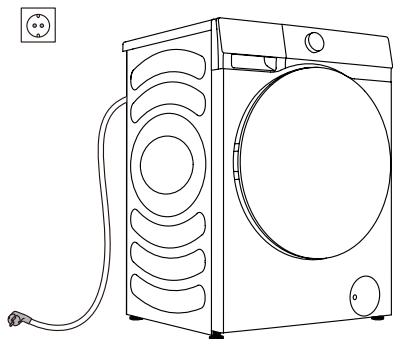
⚡ Opravy a údržbu spotrebiča zverte do rúk vyškoleným odborníkom.

⚡ Poškodený napájací kábel môže vymeniť len osoba autorizovaná výrobcom.

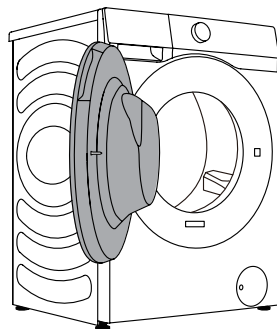
PRED PRVÝM POUŽITÍM

Uistite sa, že je práčka so sušičkou odpojená od zdroja napájania, a potom otvorte dverka smerom k sebe (obrázky 1 a 2).

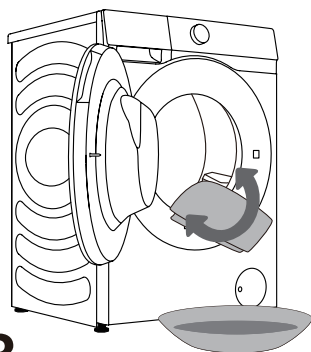
Vyčistite bubon pomocou mäkkej a vlhkej handričky. Môžete tiež použiť program „Čistenie bubnu“ (Čistenie bubna). V takom prípade pripojte spotrebič k zdroju napájania a otvorte vodovodný kohútik. Bubon by mal byť prázdny (obrázky 3 a 4).



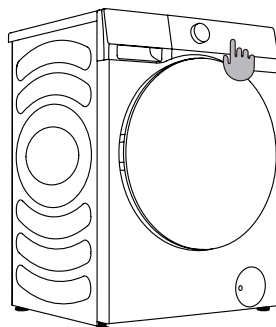
1



2



3





























4

⚠ Nepoužívajte žiadne rozpúšťadlá ani čistiace prostriedky, ktoré by mohli práčku so sušičkou poškodiť (dodržiavajte odporúčania a upozornenia uvedené výrobcami čistiacich prostriedkov).

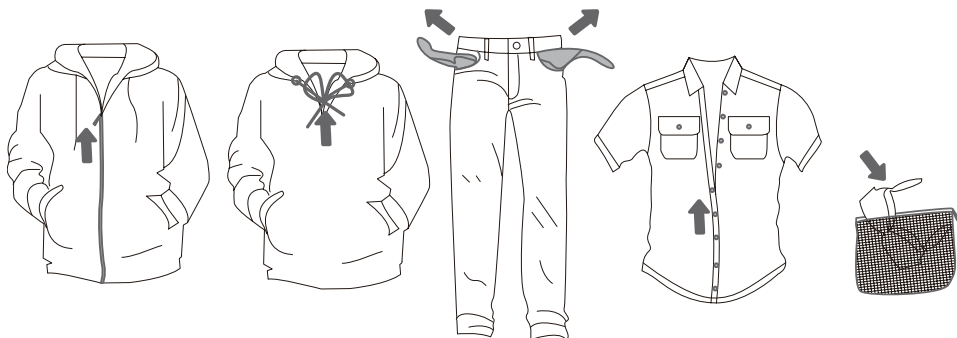
POSTUP PRANIA KROK ZA KROKOM (1 – 7)

KROK 1: VENUJTE POZORNOSŤ ŠTÍTKOM NA BIELIZNI

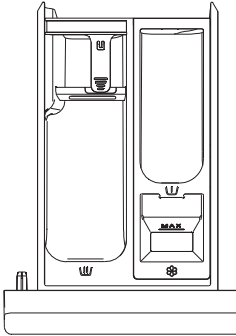
Normálne pranie; Jemná bielizeň	Max. teplota prania 95°C  	Max. teplota prania 60°C  	Max. teplota prania 40°C  	Max. teplota prania 30°C  	Ručné pranie 	Nie je vhodné na pranie 
Bielenie	Bielenie v studenej vode 			Bielenie nie je povolené 		
Suché čistenie	Suché čistenie so všetkými činidlami 	Ropné rozpúšťadlá R11, R113 	Suché čistenie s petrolejom, čistým alkoholom a R113 	Suché čistenie nie je povolené 		
Žehlenie	Horúce žehlenie, max. 200°C 	Horúce žehlenie, max. 150°C 	Horúce žehlenie, max. 110°C 	Žehlenie nie je povolené 		
Sušenie	Sušte naplocho (položte na rovný povrch) 	Nechajte odkvapkať  Sušenie na šnúre 	Vysoká teplota  Nízka teplota 	Nesušte v bubnovej sušičke 		

KROK 2: PRÍPRAVA NA PRANIE


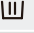

1. Roztriedte bielizeň podľa typu tkaniny, farby, znečistenia, povolenej teploty prania atď. (Pozrite si TABUĽKU PROGRAMOV).
2. Zapnite gombíky a zipsy, zaviažte všetky stužky a obráťte vrecká naruby; odstráňte všetky kovové spony, ktoré by mohli poškodiť bielizeň a vnútro spotrebiča alebo upchať odtok.
3. Vložte jemnú bielizeň a drobné kusy do sieťového vrečka na bielizeň.



► PRIDANIE DETERGENTU/ZMÄKČOVADLA



Symoly priehradiek dávkovača pracieho prostriedku

	predpieranie
	hlavné pranie
	zmäkčovadlo

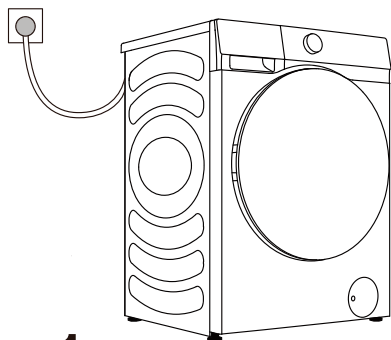
- ☼ Odporúčame pridať prací prášok bezprostredne pred pracím cyklom. Ak ho pridáte skôr, pred pridaním práškového pracieho prostriedku sa uistite, že je prihradka na prací prostriedok v zásobníku úplne suchá: v opačnom prípade môže práškový prací prostriedok pred začiatkom prania stvrdnúť.
- ☼ Nalejte zmäkčovadlo do prihradky na prací prostriedok so symbolom ☼. Dodržiavajte odporúčania uvedené na obale zmäkčovadla.
- ☼ Nenapĺňajte prihradku na zmäkčovadlo nad maximálnu vyznačenú úroveň. V opačnom prípade sa zmäkčovadlo pridá do bielizne príliš skoro, čo povedie k horšiemu praciemu účinku.

Pracie prostriedky a prísady uchovávajúte mimo dosahu detí.

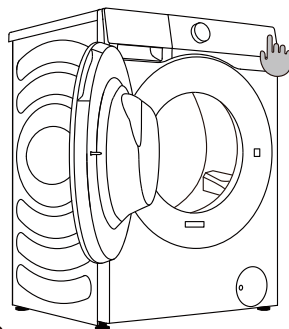
ZAPNUTIE PRÁČKY SO SUŠIČKOU

Pomocou napájacieho kábla pripojte práčku so sušičkou k zdroju napájania a pripojte práčku so sušičkou k prívodu vody.

Zapnite spotrebič stlačením tlačidla „NAPÁJANIE“ (obrázky 1 a 2).



1



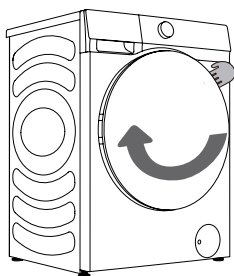
2

NAPLNIENIE PRÁČKY

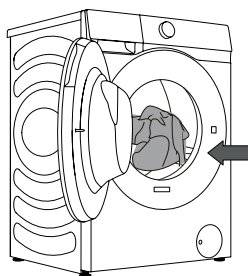
Otvorte dverka bubna potiahnutím rukoväte smerom k sebe (obrázok 1).

Vložte bielizeň do bubna (potom, ako ste skontrolovali, že je bubon prázdny) (obrázok 2).

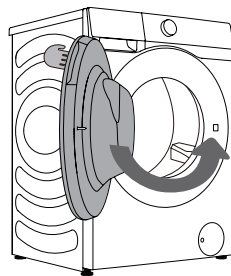
Zatvorte dverka (obrázok 3). Dverka sú zamknuté, keď počujete zacvaknutie.



1



2



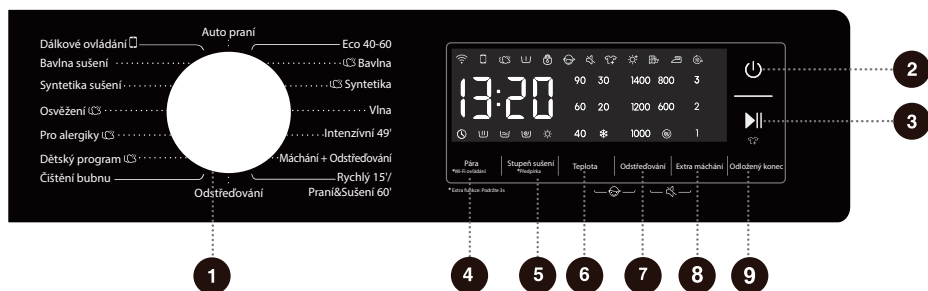
3

⚠ Nikdy sa nepokúšajte otvoriť dverka násilím. Neotvárajte dverka počas chodu spotrebiča.

Nepreťažujte bubon! Pozrite si TABUĽKU PROGRAMOV a dodržiavajte nominálnu náplň, uvedenú na typovom štítku.

Ak je bubon príliš plný, bielizeň sa nevyperie poriadne.

OVLÁDACIA JEDNOTKA



1 OVLÁDAČ PROGRAMOV
Otočením ovládača vyberte prací program.

2 NAPÁJANIE
Stlačením zapnete/vypnete spotrebič.

3 ŠTART/PAUZA
Spustenie/pozastavenie celého programu.

4 PÁRA (PARA)
***Wi-Fi OVLÁDÁNÍ (PRIPOJENIE)**
Krátkým stlačením přidáte alebo odoberte funkciu Pára (Para).
Dlhým stlačením nastavíte sieťové pripojenie.

5 STUPEŇ SUŠENÍ (ÚROVEŇ SUŠENIA)
***PŘEDPIRKA (PREDPIERANIE)**
Krátkým stlačením vyberiete čas sušenia a ďalšie funkcie.
Dlhým stlačením pridáte funkciu Předpírka (Predpieranie).

6 TEPLOTA
Stlačením zmeníte teplotu vody pre zvolený program.

7 ODŠTŘEĐOVÁNÍ (ODSTREĐENIE)
Stlačením zmeníte rýchlosť odštieďovania pre aktuálny program.
Bez odstredovania: Bubon sa po záverečnom cykle vypúšťania neodstredí.

8 EXTRA MÁCHÁNÍ (EXTRA PLÁCHANIE)
Stlačením zmeníte počet pláchaní pre aktuálny program.

9 ODLOŽENÝ KONEC (ODLOŽENIE KONCA)
Funkcia Odloženie konca umožňuje nastaviť čas ukončenia aktuálneho cyklu.

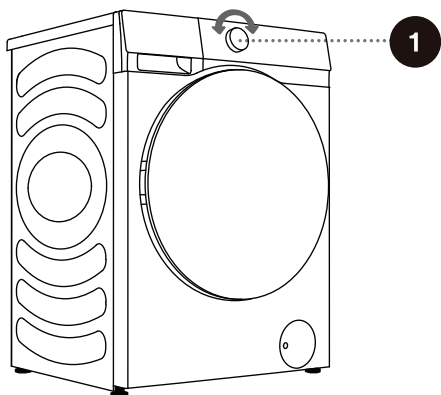
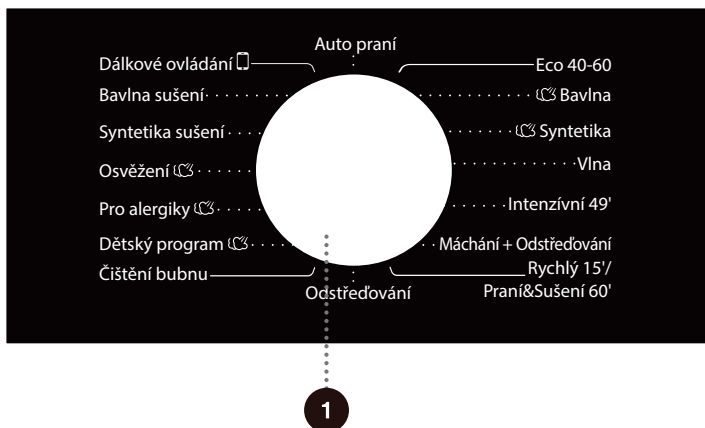
6+7 DETSKÁ POISTKA
Stlačením týchto dvoch tlačidiel súčasne zapnete/vypnete detskú poistku.

7+8 VYPNUTIE ZVUKU
Súčasným stlačením týchto dvoch tlačidiel vypnete alebo obnovíte zvukové upozornenia.

Pre ďalšie funkcie: Stlačte a podržte 3 sekundy.

KROK 3: VÝBER PRACIEHO PROGRAMU

Vyberte **program** otočením ovládača voľby programov (1) (v závislosti od typu bielizne a úrovne znečistenia). Pozrite si TABUĽKU PROGRAMOV.



⚠ Počas prevádzky sa ovládač voľby programov (1) nemôže otáčať automaticky.

TABUĽKA PROGRAMOV

Program	Funkcie	Max. náplň	Max. rýchlosť odstredovania (ot./min)	Opis programu
Eco 40-60	W	9 kg	1400	Normálne znečistená bavlnená bielizeň.
	WD	6 kg		
Bavlna (☼, 20°C, 30°C, 40°C, 60°C, 90°C)	W	9 kg	1400	Silne a stredne znečistená bavlna alebo bielizeň. V prípade silne znečisteného prádla, zvolte funkciu „Předpírka“ (Predpieranie).
	WD	6 kg		
Syntetika (Syntetické tkaniny) (☼, 20°C, 30°C, 40°C, 60°C)	W	4,5 kg	1400	Program je vhodný na pranie mierne znečistených syntetických a bavlnených tkanín.
	WD	4,5 kg		
Vlna (☼, 20°C, 30°C, 40°C)	W	2 kg	600	Program je vhodný pre vlnu, ktorú možno prať v práčke.
Intenzívni 49' (Výkonný 49') (☼, 20°C, 30°C, 40°C)	W	3 kg	1400	Je to krátky výkonný prací program, ktorý sa používa na pranie malého množstva oblečenia s vysokým stupňom znečistenia.
	WD	3 kg		
Máchání + Odstředování (Pláchanie + Odstredenie)	W	9 kg	1400	Tento program je predvolený na dve pláchania a jedno odstredovanie.
	WD	6 kg		
Rychlý 15' (Rýchly 15')/Praní&Sušení 60' (Pranie a sušenie 60') (☼, 20°C, 30°C, 40°C)	W	1 kg	800	Bavlnené, zmiešané tkaniny. Krátko nosené alebo práve kúpené oblečenie. /Program na pranie a sušenie do 60 minút je vhodný na pranie a sušenie ľahko znečistených odevov, ako sú trička, košeľa a sukne, ktoré by sa mali meniť denne. Naraz sa odporúča prať najviac 3 kusy sukni. Voľbou funkčného tlačidla „Stupeň sušení“ (Úroveň sušenia) dokončíte konverziu programov. „Rychlý 15“ (Rýchly 15') a „Praní&Sušení 60“ (Pranie a sušenie 60').
	WD	1 kg	1400	
Odstředování (Odstredenie)	S	9 kg	1400	V tomto programe môžete ručne zvoliť trvanie a rýchlosť odstredovania.
	SD	6 kg		
Čištění bubny (Čistenie bubna) (90°C)	WD	-	800	Tento program slúži na čistenie bubna a odstraňovanie zvyškov pracieho prostriedku a baktérií, ktoré sa môžu hromadiť a usadzovať najmä pri používaní programov s nízkymi teplotami prania. Bubon musí byť prázdny. Môžete pridať trochu destilovaného (liehového) octu (približne 2 dl) alebo hydrogénuhličitan sodný (1 polievková lyžica alebo 15 g). Tento program spustíte aspoň raz za mesiac.


W → Pranie

D → Sušenie

WD → Pranie a sušenie

S → Odstredovanie

SD → Odstredovanie a sušenie

Program	Funkcie	Max. náplň	Max. rýchlosť odstredovania (ot./min)	Opis programu
Dětský program (Starostlivosť o detské oblečenie) (40°C, 60°C, 90°C)	W	2 kg	1400	Je vhodný na detské oblečenie a spodnú bielizeň a iné, ktoré sterilizuje a dezinfikuje prostredníctvom naparovania pri vysokej teplote.
	WD	2 kg		
Pro alergiky (Starostlivosť pre alergikov) (60°C)	W	2 kg	1400	Tento program je vhodný pre textilie odolné voči vysokým teplotám a vyblednutiu, ktorý odstraňuje alergény, ako sú peľe, roztoče a parazity prostredníctvom naparovania pri vysokej teplote.
	WD	2 kg		
Osvěžení (Osvieženie)	D	2 kg	-	Je vhodný na odstránenie špecifického zápachu (napr. zápachu dymu/horúceho hrnca/grilu atď.) z oblečenia.
Syntetika sušení (Sušenie syntetických tkanín)	D	4,5 kg	-	Vlhké oblečenie z chemických vlákien je možné po odstredení vysušiť.
Bavlna sušení (Sušenie bavlny)	D	6 kg	-	Vlhké bavlnené a ľanové oblečenie sa môže po odstredení vysušiť.
Auto praní (Auto) (☼, 20°C, 30°C, 40°C)	W	5 kg	1400	Program automaticky nastaví trvanie hlavného prania a čas pláchania podľa množstva bielizne v práčke so sušičkou. Je vhodný pre mierne znečistené oblečenie.
	WD	5 kg		
Dálkové ovládání (Diaľkový ovládač) 	-	-	-	

W → Pranie

D → Sušenie


WD → Pranie a sušenie

S → Odstredovanie

SD → Odstredovanie a sušenie

POZNÁMKA:

- 1) Teplota vody: Vyberte vhodnú teplotu vody pre zvolený prací program. Pri praní sa vždy riadte štítkom alebo pokynmi výrobcu odevov na ošetrovanie, aby nedošlo k poškodeniu odevov.
- 2) Skutočná teplota vody sa môže líšiť od deklarovanej teploty cyklu.
- 3) Výsledky testu závisia od tlaku vody, tvrdosti vody, teploty vody na prívide, teploty v miestnosti, typu a množstva náplne, stupňa znečistenia využitého pracovného prostriedku, výkyvov v hlavnom prívide elektrickej energie a zvolených doplnkových možností.
- 4) Odporúča sa použiť neutrálny („nepenívy“) prací prostriedok.
- 5) Ak počas prania pridáte väčšie množstvo bielizne, bielizeň sa môže vyprať menej účinne, keďže práčka so sušičkou na začiatku zistila nižšiu hmotnosť náplne bielizne a pridala menšie množstvo vody. Nedostatočné množstvo vody v pomere k množstvu bielizne môže tiež spôsobiť poškodenie bielizne (trenie suchej bielizne) a čas prania sa môže predĺžiť.

 Maximálne množstvo bielizne na pranie v kg (pre program bavlna) je uvedené na typovom štítku umiestnenom pod dvierkami spotrebiča.

 Maximálna alebo menovitá náplň sa vzťahuje na bielizeň pripravenú podľa normy IEC 60456.

 Pre lepší prací účinok odporúčame pri používaní programov pre bavlnu naplniť bubon do 2/3.

VÝBER PRACÍCH PROSTRIEDKOV A PRÍSAD

Vždy vyberajte vysoko účinné nepenivé pracie prostriedky, ktoré sú určené pre spotrebiče s predným plnením.

Výber pracieho prostriedku závisí od typu bielizne, úrovne znečistenia, farby bielizne a teploty prania.

☹ Ak používate moderné bezfosfátové pracie prostriedky, na čiernej bielizni sa môžu objaviť biele zvyšky (šmuhy atď). V takom prípade šmuhy vyčistíte kefkou a použijete tekutý prací prostriedok.

Používajte výlučne pracie prostriedky určené na použitie v domácnosti.

Prostriedky na odstraňovanie vodného kameňa môžu spotrebič poškodiť. Neperte oblečenie, ktoré bolo čistené rozpúšťadlami alebo horľavými látkami.

Dodržiavajte pokyny výrobcu týkajúce sa dávkovania pracieho prostriedku.

Nadmerné množstvo pracieho prostriedku môže spôsobovať tvorbu peny, ktorá následne znižuje účinnosť prania. Ak spotrebič zaznamená nadmerné penenie, môže zablokovať cyklus odstreďovania.

Ak sa použije príliš málo pracieho prostriedku, bielizeň už nemusí byť po čase biela. Mohlo by to spôsobiť aj hromadenie vodného kameňa v bubne a v potrubí.

KROK 4: VÝBER DOPLNKOVÝCH NASTAVENÍ A FUNKCIÍ

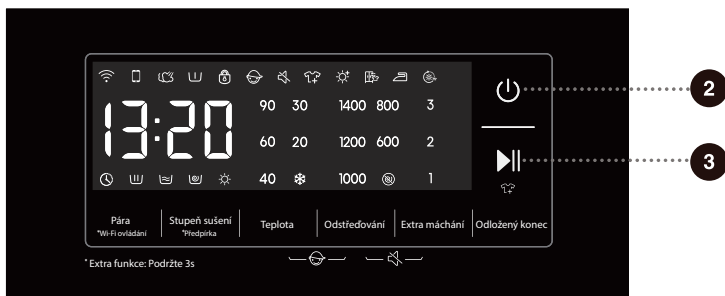
Pri väčšine programov môžete zmeniť základné nastavenia.

Ak chcete upraviť nastavenia, stlačte tlačidlá príslušných funkcií (pred stlačením tlačidla (8) ŠTART/PAUZA).

☞ Funkcie aktivujete/deaktivujete stlačením príslušného tlačidla (pred stlačením tlačidla (8) ŠTART/PAUZA).

☞ Pre niektoré programy nie je možné vybrať určité nastavenia. Takéto nastavenia nebudú podsvietené a po stlačení príslušného tlačidla sa ozve výstražný tón a tlačidlo bude blikať (pozri TABUĽKU FUNKCIÍ).

Dodatočné nastavenia a funkcie je možné nastaviť len v pohotovostnom režime príslušného programu, t. j. pred spustením programu, a nie je možné ich zvoliť po spustení programu.



2

Napájanie

Stlačením tohto tlačidla zapnete/vypnete práčku so sušičkou.

Keď je práčka so sušičkou v pohotovostnom režime alebo sa na displeji zobrazí „END“ (Koniec), stlačte a podržte tlačidlo vypínača, aby ste práčku so sušičkou vypli.

Ak v pohotovostnom režime alebo po zobrazení „END“ (Koniec) alebo „Wash retry“ (Opakovanie prania) do 10 minút nevykonáte žiadnu operáciu, práčka so sušičkou sa automaticky vypne.

V stave vypnutia sú všetky displeje a výstupy vypnuté a diaľkové spustenie nie je podporované.

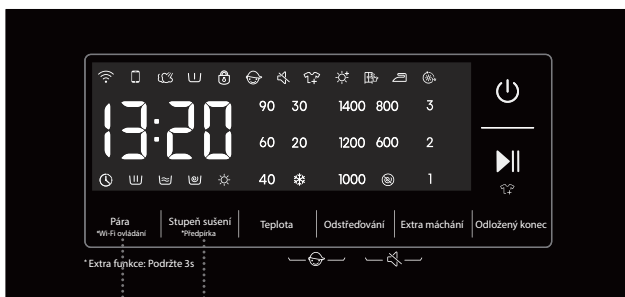
3

Štart/pauza

Spustí program z pohotovostného stavu alebo pozastaví spustený program.

Ak dvierka práčky so sušičkou nie sú zatvorené alebo nie je aktivovaný zámok dvierok, práčka so sušičkou sa nespustí a na obrazovke sa zobrazí alarm.

Po spustení programu alebo pri pozastavení programu nie je možné meniť nastavené funkcie a parametre. Stlačením a podržaním tlačidla Napájanie zariadenie vypnete a potom ho reštartujete, aby ste obnovili parametre.




4

5


4

Pára (Para)

Krátkym stlačením: Pridáte funkciu Pára (Para), stlačte dvakrát, ak chcete funkciu zrušiť, a pokračujte v cykle.

Parnú funkciu môžu používať programy s ikonou pary . Programy Pro alergiky (Starostlivosť pre alergikov) a Detský program (Starostlivosť o detské oblečenie) majú štandardne nastavenú parnú funkciu a nie je možné ju deaktivovať. Keď je zvolená parná funkcia, rozsvieti sa príslušná ikona pary.

*Wi-Fi ovládání (Pripojenie)

Stlačením a podržaním: Pripojíte zariadenie k sieti Wi-Fi, na ovládacom paneli bude blikať symbol  a potom môžete vykonať sieťovú operáciu. Informácie o konkrétnom postupe pripojenia k sieti nájdete v popise pripojenia k sieti.

5

Stupeň sušení (Úroveň sušenia)

Stlačením tlačidla „Stupeň sušení“ (Úroveň sušenia) vyberte čas sušenia a ďalšie funkcie sušenia. Po výbere príslušnej funkcie sa rozsvieti zodpovedajúca ikona.


Práčka so sušičkou dokáže snímať hmotnosť oblečenia, aby automaticky upravila čas sušenia, okrem funkcie „Časovo nastaviteľné sušenie“. Pred sušením skontrolujte, či je možné oblečenie sušiť. Ak sa oblečenie z rôznych materiálov suší spoločne, môže to mať vplyv na účinok sušenia. Preto sa odporúča oblečenie pred sušením roztriediť.

Pred začatím sušenia sa uistite, že je vodovodný kohútik otvorený a studená voda peivedená. Ak si bielizeň určená na ručné pranie vyžaduje sušenie, pred sušením zvolte odstreďovanie s čo najvyššími otáčkami podľa typu oblečenia.


Na konci sušenia bude práčka so sušičkou ešte nejaký čas bežať v určitom rytme, aby sa oblečenie uvoľnilo a znížilo sa jeho pokrčenie. Ak sú nadmerné a vysušené bavlnené oblečenie zamotané do seba alebo pripevnené k stene bubna, môže to ovplyvniť účinok sušenia, vyberte toto vysušené oblečenie z bubna a po oddelení ho vložte späť do bubna.

Krátkym stlačením tohto tlačidla môžete prepínať medzi režimami „Extra sušenie“, „Do skrine“, „Na žehlenie“ a „Časovo nastaviteľné sušenie“.

 Funkcia [Extra sušenie] dostatočne vysuší oblečenie, aby sa dalo ihneď uložiť.

 Funkcia [Do skrine] vysuší oblečenie do takej miery, aby sa dalo okamžite nosiť.

 Funkcia [Na žehlenie] ponechá v oblečení iba malé množstvo vlhkosti, aby sa dalo žehliť.

 Funkcia [Časovo nastaviteľné sušenie] je určená na sušenie oblečenia počas určeného času.

Stlačením tlačidla „Stupeň sušeni“ (Úroveň sušenia) si vyberte čas sušenia spomedzi 6 možností zahŕňajúcich 30 minút, 1 hodinu, 1,5 hodiny, 2 hodiny, 3 hodiny a 4 hodiny. Vyberte si vhodný čas sušenia.

Inak sa oblečenie úplne nevysuší, ak je čas sušenia príliš krátky.

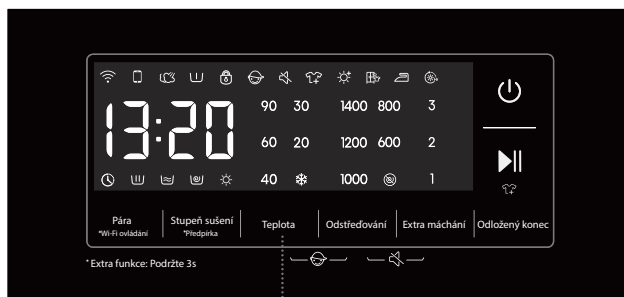
Poznámka: Mokré oblečenie, z ktorého ešte kvapká voda, nie je vhodné na sušenie, čo môže spustiť alarm práčky so sušičkou!

*Předpírka (Predpieranie)

Stlačením a podržaním: Aktivujte funkciu „Předpírka“ (Predpieranie), dlhým dvojitým stlačením funkciu zrušíte.

Vyberte túto funkciu, ak chcete pridať program Předpírka (Predpieranie) pred fázu Hlavné pranie.

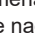
Keď je zvolená táto funkcia, indikátor funkcie predpierania „“ bude vždy svietiť od začiatku do konca programu.



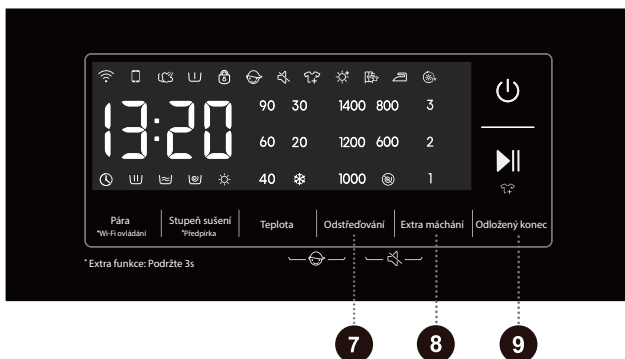
6

Teplota

Zmena teploty pre zvolený program.

Každý program má prednastavenú teplotu, ktorú môžete zmeniť stlačením tlačidla TEPLOTA (*) znamená studené pranie).

Teplota sa zobrazuje nad tlačidlom.



7 Odstředování (Odstredenie)

Používá sa na nastavenie rýchlosti odstreďovania. Zvolená rýchlosť odstreďovania sa zobrazí na paneli.

Ak zvolíte vypúšťanie bez odstreďovania, na paneli sa zobrazí „“.

8 Extra máchání (Extra pláchanie)



V stave pohotovostného režimu sa po výbere funkcie Extra máchání (Extra pláchanie) zobrazí počet extra pláchaní (možno pridať až 3 cykly). Predvolené pláchania plus počet extra pláchaní nemôže presiahnuť 5 pláchaní. Po spustení programu zostáva indikátor stále zapnutý.

9 Odložený konec (Odloženie konca)

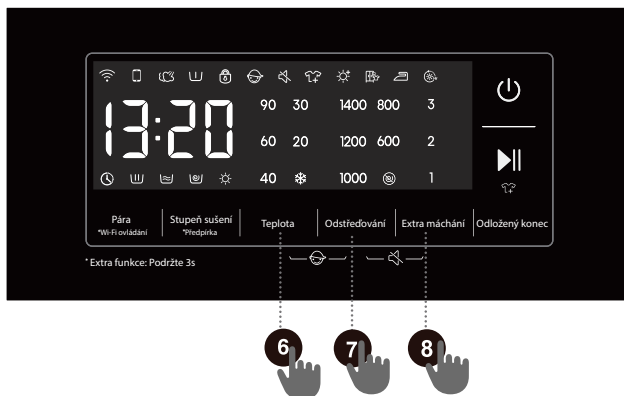
Pomocou tejto funkcie si môžete naplánovať pranie vo vhodnom čase.

Stlačením tohto tlačidla nastavíte čas oneskorenia konca. Platí len v pohotovostnom režime. Po výbere funkcie Odložený konec (Odloženie konca) sa pri každom stlačení tlačidla Odložený konec (Odloženie konca) čas predĺži o 1 h. Maximálny možný rozsah nastavenia času je 24 hodín.

Čas odloženia konca je čas kedy sa program skončí, to znamená, že zahŕňa čas prania, takže čas odloženého konca musí byť väčší ako čas prania. Na základe vašich nastavení bude čas začiatku cyklu určený internou logikou zariadenia. Stlačením vyberte prednastavenú jednotku hodín.

Keď je zvolená funkcia Odložený konec (Odloženie konca), ikona hodín je vždy zapnutá „“ je vždy zapnutá; Keď prebieha program Odloženie konca, ikona hodín „“ bliká.

Ak ste pred spustením programu zvolili funkciu Odložený konec (Odloženie konca), môžete ju zrušiť stlačením ľubovoľného iného funkčného tlačidla. Ak chcete zrušiť funkciu Odložený konec (Odloženie konca) až po spustení programu, musíte stlačiť a podržať tlačidlo Napájanie, aby ste zariadenie vypli a reštartovali.



6 + 7 Detská poistka

Toto je bezpečnostná funkcia. Ak ju chcete aktivovať, stlačte súčasne tlačidlá Teplota a Odstředování (Odstredenie) a podržte ich aspoň 2 sekundy. Ikona detskej poistky sa rozsvieti, čo znamená, že detská poistka je nastavená. Ak chcete deaktivovať funkciu Detská poistka, postup zopakujte.

Keď je nastavená funkcia Detskej poistky, všetky funkčné tlačidlá sú zablokované okrem tlačidla napájania.

Po dokončení programu sa detská poistka automaticky vypne.

7 + 8 Vypnutie zvuku

Stlačením tohto tlačidla vypnete alebo obnovíte zvukové upozornenia.

Keď je spotrebič v pohotovostnom stave, pozastavený alebo v prevádzke, stlačte na 2 sekundy tlačidlá „Odstředování (Odstredenie) + Extra máchání (Extra pláchanie)“. Na displeji sa zobrazí ikona vypnutia zvuku. Vypnú sa všetky zvukové signály okrem alarmov.

Keď je práčka so sušičkou v stave vypnutia zvuku, stlačte tlačidlá „Odstředování (Odstredenie) + Extra máchání (Extra pláchanie)“ na 2 sekundy, kým ikona vypnutia zvuku nezhasne. Všetky zvukové signály sa aktivujú.

TABUĽKU FUNKCIÍ

Programy	Priehradka na práci prostriedok			Vypnutie zvuku	Detská poisťka	Odložený koniec (Odloženie konca)	Extra máchání (Extra pláchanie)	Odstředování (Odstredenie)	Teplota	Stupeň sušení (Úroveň sušenía)	Předpírka (Predpieranie)	Pára (Para)
	Predpieranie	Hlavné pranie	Zmäkčovadlo									
Eco 40-60	-	•	•	•	•	•	-	•	-	•	-	-
Bavlna	•	•	•	•	•	•	•	•	•	•	•	•
Syntetika (Syntetické tkaniny)	•	•	•	•	•	•	•	•	•	•	•	•
Vlna	-	•	•	•	•	•	•	•	•	-	-	-
Intenzívni 49' (Výkonný 49')	•	•	•	•	•	•	•	•	•	•	•	-
Máchání + Odstředování (Pláchanie + Odstredenie)	-	-	•	•	•	•	•	•	-	•	-	-
Rychlý 15' (Rýchly 15')/ Praní&Sušení 60' (Pranie a sušenie 60')	-	•	•	•	•	•	•	•	•	-	-	-
Odstředování (Odstredenie)	-	-	-	•	•	•	-	•	-	•	-	-
Čištění bubny (Čistenie bubna)	-	-	-	•	•	•	-	-	-	•	-	-
Dětský program (Starostlivosť o detské oblečenie)	•	•	•	•	•	•	•	•	•	•	•	•
Pro alergiky (Starostlivosť pre alergikov)	•	•	•	•	•	•	•	•	-	•	•	•
Osvěžení (Osvieženie)	-	-	-	•	•	•	-	-	-	•	-	•
Syntetika sušení (Sušenie syntetických tkanín)	-	-	-	•	•	•	-	-	-	•	-	-
Bavlna sušení (Sušenie bavlny)	-	-	-	•	•	•	-	-	-	•	-	-
Auto prání (Auto)	•	•	•	•	•	•	•	•	•	•	•	-

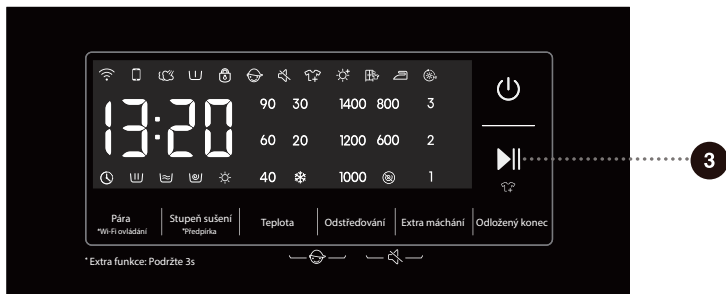
- Voliteľné funkcie
- Nie je možné vybrať

OPTIMALIZÁCIA TRVANIA PROGRAMU

V počiatočnej fáze pracieho programu práčka so sušičkou zistí objem bielizne a prispôsobí trvanie programu.


KROK 5: SPUSTENIE PRACIEHO PROGRAMU


Po výbere programu a jeho funkcií pridajte prací prostriedok do priehradky na prací prostriedok a stlačte tlačidlo **ŠTART/PAUZA**.




Po stlačení tlačidla **ŠTART/PAUZA** môžete upraviť rýchlosť odstreďovania (okrem programu Čištění bubny (Čistenie bubna)), aktivovať/deaktivovať detskú poistku a nastaviť zvukové upozornenia; ostatné nastavenia však nie je možné zmeniť.

Po spustení programu sa na paneli zobrazí „----“, čo znamená, že sa váži bielizeň. Trvanie programu (hodiny : minúty) sa automaticky nastaví podľa hmotnosti bielizne.

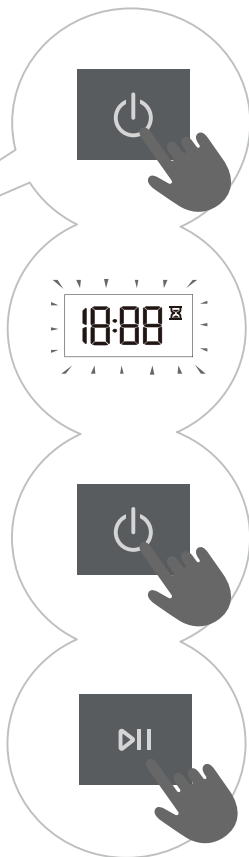
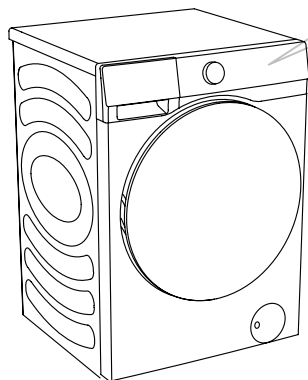
Po spustení programu sa na paneli rozsvieti „“ Zámok dvierok. Po dokončení programu ikona zmizne.

Ak počas prevádzky programu stlačíte tlačidlo **ŠTART/PAUZA** a sú splnené všetky podmienky na otvorenie dvierok, potom ikona „“ zmizne tiež.

Ak ikona „“ bliká, dvierka nie je možné otvoriť; nepokúšajte sa otvoriť dvierka násilím.

 Blikajúca ikona na paneli signalizuje, že dvierka bubna sú otvorené alebo nie sú správne zatvorené. Zatvorte dvierka a opätovným stlačením tlačidla **ŠTART/PAUZA** pokračujte v programe.

KROK 6: ZMENA PRACIEHO PROGRAMU ALEBO RUČNÉ ZRUŠENIE PROGRAMU



1 Ak chcete zastaviť a zrušiť prací program, stlačte tlačidlo „NAPÁJANIE“ na 2 sekundy.

2 Prací program sa dočasne pozastaví, keď na paneli začne blikať zostávajúci čas programu. Práčka so sušičkou odčerpá vodu z bubna a po vypustení vody otvorí dverka. Ak je voda v bubne horúca, práčka so sušičkou ju automaticky ochladí a až potom ju odčerpá/vypustí.

3 Ak chcete zvoliť nový program, otáčaním ovládača voľby programov (1) vyberte požadovaný program a potom vyberte súvisiace funkcie. Stlačením tlačidla (8) ŠTART/PAUZA spustíte program bez opätovného pridania pracieho prostriedku.

KROK 7: UKONČENIE PRACIEHO PROGRAMU

Ukončenie prania spotrebič oznámi zvukovým signálom; na displeji sa zobrazí nápis „End“ (Koniec). Spotrebič sa automaticky vypne, ak do 2 minút nevykonáte žiadnu činnosť.



1. Otvorte dverka spotrebiča.
2. Vyberte bielizeň z bubna.
3. Zatvorte dverka!
4. Zatvorte kohútik prívodu vody.
5. Odpojte napájací kábel zo zásuvky.

PRERUŠENIA A ZMENA PROGRAMU

RUČNÉ PRERUŠENIE

Ak chcete zastaviť a zrušiť prací program, stlačte tlačidlo „NAPÁJANIE“ na 3 sekundy.

TLAČIDLO PAUZA

Prací program môžete pozastaviť stlačením tlačidla **ŠTART/PAUZA**. Prací program sa **dočasne pozastaví**, keď na paneli začne blikať zostávajúci čas programu. Ak v bubne nie je voda alebo ak voda nie je horúca, dvierka sa odomknú. Ak chcete obnoviť prací program, najprv zatvorte dvierka a potom stlačte tlačidlo **ŠTART/PAUZA**.

PRIDANIE/ODOBRANIE BIELIZNE POČAS PREVÁDZKY PRÁČKY

Dvierka spotrebiča sa môžu otvoriť, ak je hladina vody a teplota vody nižšia ako vopred stanovená hranica.

Dvierka sa automaticky odomknú, za predpokladu, že sú splnené všetky tieto podmienky:

- teplota vody v bubne musí byť vyhovujúca,
- úroveň vody v bubne musí byť pod určitou hodnotou.

Ak chcete pridať alebo odobrať bielizeň zo spotrebiča počas pracieho programu, postupujte nasledovne:

1. Stlačte tlačidlo **ŠTART/PAUZA**.
2. Ak sú splnené všetky podmienky na uvoľnenie zámku dvierok, môžete otvoriť dvierka spotrebiča a pridať alebo odobrať bielizeň z bubna.
3. Zatvorte dvierka spotrebiča!
4. Stlačte tlačidlo **ŠTART/PAUZA**.

Prací program bude pokračovať.

☹ Ak počas prania pridáte väčšie množstvo bielizne, pranie bude menej účinné, pretože spotrebič pôvodne pridal menšie množstvo pracieho prostriedku a vody podľa množstva bielizne. Nedostatočné množstvo vody by tiež mohlo spôsobiť poškodenie bielizne (v dôsledku trenia) a predĺžiť čas prania.

☹ Prací program sa obnoví od bodu, v ktorom bol prerušený.

CHYBY

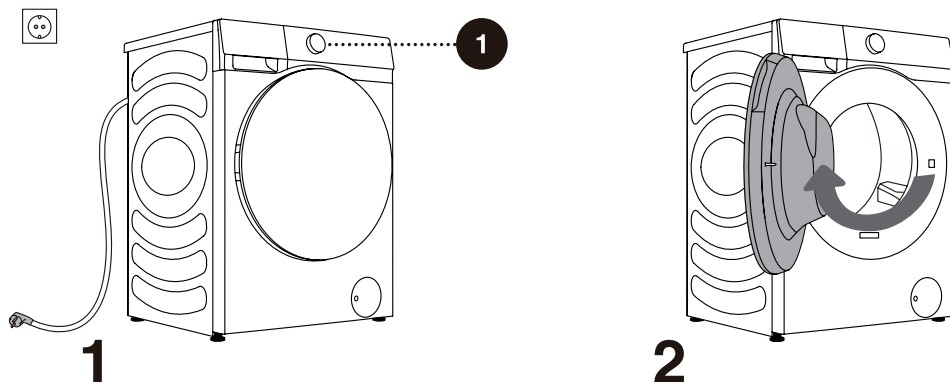
Ak sa vyskytne chyba, program sa preruší.

V takom prípade vás spotrebič upozorní blikajúcimi kontrolkami a výstražnými zvukovými signálmi (pozri TABUĽKU ODSTRANOVANIA PROBLÉMOV) a na displeji sa zobrazí kód chyby (F:XX).

PORUCHA NAPÁJANIA

V prípade výpadku elektrického prúdu (prerušenie dodávky elektrickej energie) sa prací program preruší. Po obnovení dodávky elektrickej energie sa program obnoví od miesta, v ktorom bol prerušený.

RUČNÉ OTVÁRANIE DVIEROK (V PRÍPADE VÝPADKU PRÚDU – POZASTAVENIE PROGRAMU)



1 Ak chcete zastaviť a zrušiť prací program, stlačte tlačidlo „NAPÁJANIE“ na 3 sekundy.

2 Otvorte dverka spotrebiča ručne potiahnutím rukoväte smerom k sebe.

OTVORENIE DVIEROK (POZASTAVENIE/ZRUŠENIE – ZMENA PROGRAMU)

Dverka spotrebiča nie je možné otvoriť, ak je voda v bubne horúca. Môžete použiť ručné prerušenie programu (pozri časť PRERUŠENIA A ZMENA PROGRAMU/Ručné prerušenie).

⚠ Ak je po výpadku prúdu v spotrebiči stále voda, neotvárajte dverka skôr, ako ručne vypustíte vodu cez filter čerpadla.

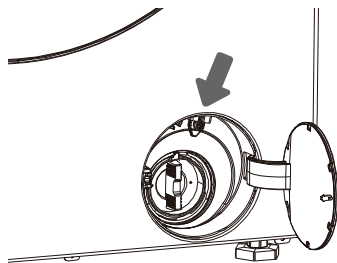
NÚDZOVÉ OTVORENIE DVIEROK

V prípade, že sa dverka nepodarí otvoriť z dôvodu zvláštnych okolností, ako je napríklad výpadok elektrického prúdu, použite na núdzové otvorenie páčku zámku na dverkách vypúšťacieho čerpadla.

Poznámka:

1. Nepoužívajte ho, keď spotrebič pracuje normálne;
2. Pred prevádzkou sa uistite, že sa vnútorný bubon prestal otáčať a že voda nie je horúca, a hladina vody je nižšia ako vstup pre bielizeň. Ak je úroveň vody vysoká, vypustíte vodu cez vypúšťaciu trubicu (ak je k dispozícii) alebo pomalým odskrutkovaním filtra čerpadla.

3. Postup práce: Otvorte kryt dvierok vypúšťacieho čerpadla, pomocou nástroja stiahnite páčku zámku a potom môžete otvoriť dvierka (ako je znázornené na obrázku).



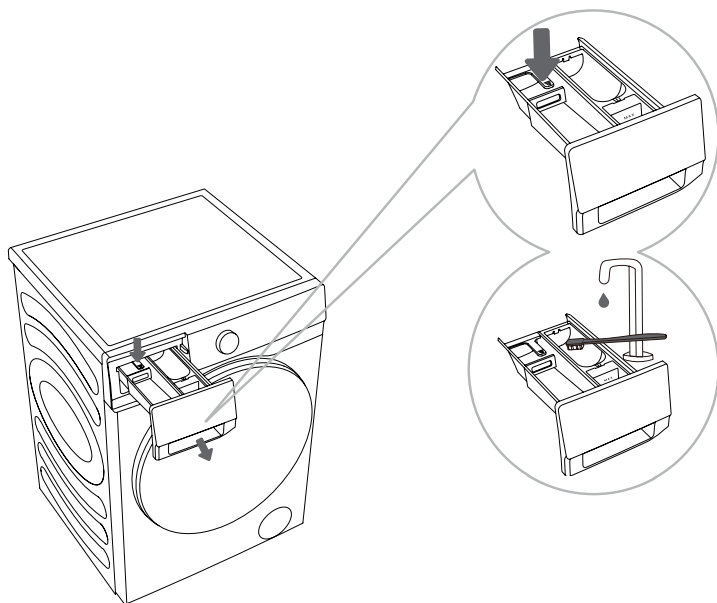
ČISTENIE A ÚDRŽBA

⚠ Pred čistením odpojte práčku so sušičkou od elektrickej siete.

☹ Deti by nemali práčku so sušičkou čistiť ani vykonávať jej údržbu bez náležitého dozoru!

PRIEHRADKA NA PRÁŠKOVÝ PRACÍ PROSTRIEDOK

☹ Priehradka na prací prostriedok by sa mala čistiť aspoň dvakrát mesačne.

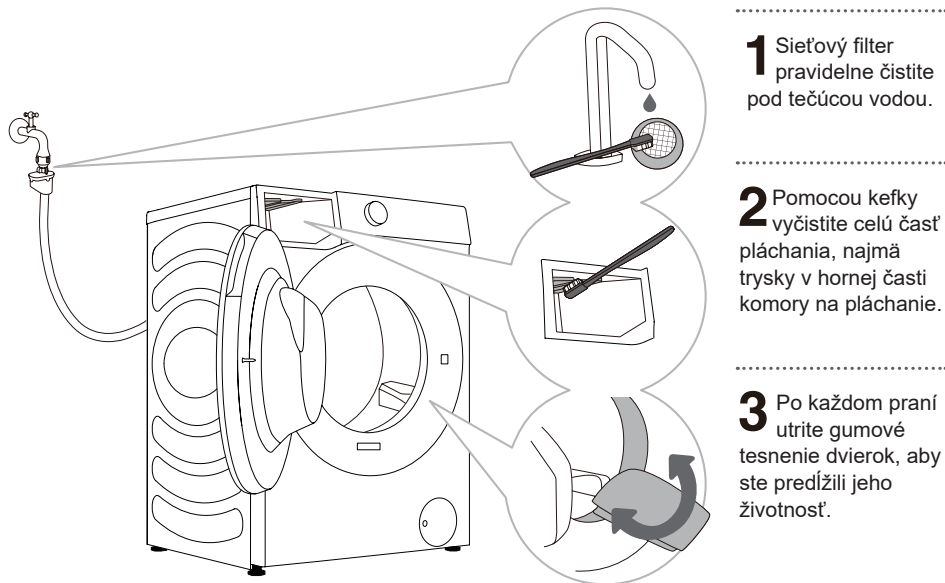


1 Ak chcete vybrať priehradku na prací prostriedok z krytu, stlačte malý výstupok.

2 Vyčistite priehradku na prací prostriedok pod tečúcou vodou pomocou kefy a vysušte ju. Odstráňte aj všetky zvyšky pracieho prostriedku zo spodnej časti krytu. Z priehradky na prací prostriedok vyberte vložku na aviváž (zmäkčovač). Všetky časti umyte pod tečúcou vodou a znovu ich vložte do telesa priehradky na prací prostriedok.

☹ Priehradku na prací prostriedok neumývajte v umývačke riadu.

ČISTENIE HADICE NA PRÍVOD VODY, KRYTU PRIEHRADKY NA PRACÍ PROSTRIEDOK A GUMOVÉHO TESNENIA DVIEROK



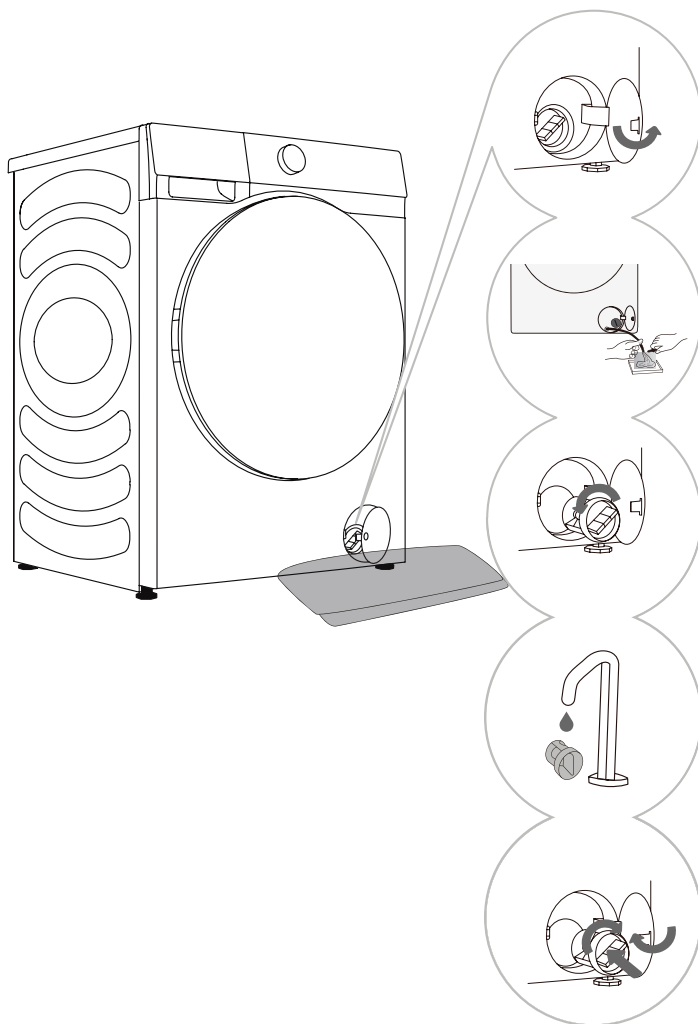
1 Sieťový filter pravidelne čistite pod tečúcou vodou.

2 Pomocou kefy vyčistíte celú časť pláchania, najmä trysky v hornej časti komory na pláchanie.

3 Po každom praní utrite gumové tesnenie dvierok, aby ste predĺžili jeho životnosť.

ČISTENIE FILTRA ČERPADLA

☞ Počas čistenia môže dôjsť k rozliatiu vody. Preto odporúčame položiť na podlahu savú utierku. Pred vypustením vody zo spotrebiča sa uistite, že voda vychladla.



1 Otvorte kryt filtra čerpadla (stlačte kryt dvierok a kryt sa otvorí).

2 Najskôr vytiahnite núdzové vypúšťacie potrubie. Koniec núdzovej vypúšťacej trubice vložte do nádoby. Otočte zátku vypúšťacieho potrubia a vyberte ju, aby voda mohla pomaly odtekať. Znovu nainštalujte zátku núdzového vypúšťacieho potrubia.

3 Pomaly otáčajte filter čerpadla proti smeru hodinových ručičiek. Vytiahnite filter čerpadla, aby voda mohla pomaly odtekať.

4 Vyčistite filter čerpadla pod tečúcou vodou.

5 Vymeňte filter čerpadla podľa obrázka a zaistíte ho otáčaním v smere hodinových ručičiek. Na zabezpečenie dobrého tesnenia by mal byť povrch tesnenia filtra čistý.

☞ Filter čerpadla sa musí včas vyčistiť, najmä po praní rúna, vlny alebo veľmi starej bielizne.

☞ Filter čerpadla vyčistíte, ak spotrebič nie je schopný spustiť cyklus odstreďovania alebo ak sú v čerpadle nečistoty (gombíky, mince, sponky do vlasov atď.).

ČISTENIE EXTERIÉRU PRÁČKY

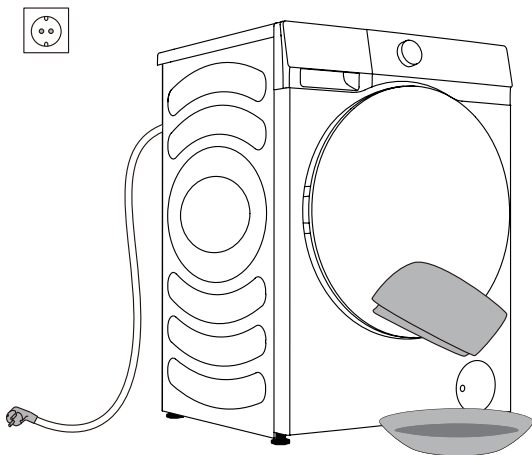
⚠ Pred čistením vždy odpojte práčku so sušičkou od elektrickej siete.

Vonkajšiu časť a panel práčky so sušičkou čistíte mäkkou vlhkou handričkou. Na osušenie použite mäkkú suchú handričku.

⚠ Nepoužívajte žiadne rozpúšťadlá, abrazívne čistiace prostriedky ani čistiace prostriedky, ktoré by mohli spotrebič poškodiť (dodržiavajte odporúčania a upozornenia uvedené výrobcom čistiacich prostriedkov).

Dvere bubna utrite vlhkou handričkou a potom ich vytrite dosucha mäkkou suchou handričkou.

⚡ Nečistite práčku so sušičkou príliš veľkým množstvom vody!



ODSTRAŇOVANIE PROBLÉMOV

ČO TREBA UROBIŤ...?

Práčka so sušičkou automaticky riadi prevádzku počas pracieho cyklu. Ak sa zistí akákoľvek nezrovnalosť, na displeji sa zobrazí kód poruchy (F:XX). Kód poruchy sa bude zobrazovať až kým sa práčka nevypne. Vonkajšie faktory (napr. elektrická sieť) môžu spôsobiť rôzne chyby (pozri TABUĽKU ODSTRAŇOVANIA PROBLÉMOV). V takom prípade:

- Vypnite práčku so sušičkou a počkajte niekoľko sekúnd.
- Zapnite práčku so sušičkou a zopakujte prací program.
- Väčšinu prevádzkových chýb môže vyriešiť používateľ (pozri TABUĽKU ODSTRAŇOVANIA PROBLÉMOV).
- Ak chyba pretrváva, zavolajte autorizovaný servis.
- Opravy môže vykonávať len autorizovaný technik.
- Záruka sa nevzťahuje na opravy alebo akékoľvek záručné nároky vyplývajúce z nesprávneho pripojenia alebo používania práčky so sušičkou. V takýchto prípadoch náklady na opravu hradí používateľ.

⚡ Záruka sa nevzťahuje na chyby alebo poruchy spôsobené vonkajšími faktormi (úder blesku, výpadok elektrickej siete, prírodná katastrofa atď.).

ODSTRAŇOVANIE PROBLÉMOV A CHYBOVÉ KÓDY

Problém/chyba	Opis	Čo treba urobiť?
F01	Porucha prítoku vody	Skontrolujte nasledovné: <ul style="list-style-type: none"> • Je otvorený kohútik prívodu vody? Nie je tlak vody príliš nízky? • Nie je hadica na prívod vody stlačená? • Nie je filter na hadici prívodu vody upchatý? • Nie je hadica zmrznutá?
F03	Chyba vypúšťania vody	Skontrolujte nasledovné: <ul style="list-style-type: none"> • Nie je hadica stlačená? Preteká cez ňu voda? • Nie je filter na vypúšťacej hadici upchatý? • Nie je hadica zmrznutá?
F04/F05/F06/F07/F07/F23	Porucha elektronického modulu	Vypnite spotrebič stlačením tlačidla „NAPÁJANIE“ na 2 sekundy. Znova stlačte tlačidlo „ŠTART/PAUZA“. Ak chyba pretrváva, zavolajte servisného technika.
F24	Voda dosiahla úroveň pretečenia	Zastavte program stlačením tlačidla (8) „ŠTART/PAUZA“. Znovu spustíte program. Ak spotrebič pokračuje v odčerpávaní vody, zatvorte kohútik prívodu vody a zavolajte servisného technika.
F13	Chyba pri zamykaní dvierok	Dvierka sú zatvorené, ale nedajú sa zamknúť. Vypnite spotrebič. Zapnite ju a znovu spustíte prací program. Ak chyba pretrváva, zavolajte servisného technika.
F14	Chyba pri odomykaní dvierok	Dvierka sú zatvorené, ale nedajú sa odomknúť. Vypnite spotrebič, a následne ho zapnite. Ak chyba pretrváva, zavolajte servisného technika.
Unb	Alarm nevyváženosti	Vyriešte alarm na nevyváženosť v nasledujúcich krokoch: <ol style="list-style-type: none"> 1. Navinutie bielizne Ak sa jednotlivé kusy bielizne zamotali, stlačte tlačidlo „Napájanie“ na 2 sekundy, aby ste vypli spotrebič, otvorte dvierka, ručne prerozdajte náplň, a potom zvolte program samotného ODSTREĎOVANIA a skúste to znova. 2. Príliš ľahká bielizeň Stlačte tlačidlo „Napájanie“ na 2 sekundy, aby ste vypli spotrebič, otvorte dvierka a pridajte ďalšie kusy, a potom zvolte program samotného ODSTREĎOVANIA a skúste to znova.
F15-F18	V prípade abnormálneho sušenia	Môžete stlačiť a podržať tlačidlo „Napájanie“ po dobu 10 sekúnd, aby ste tento spotrebič vypli a potom ho znovu spustili.

SERVIS

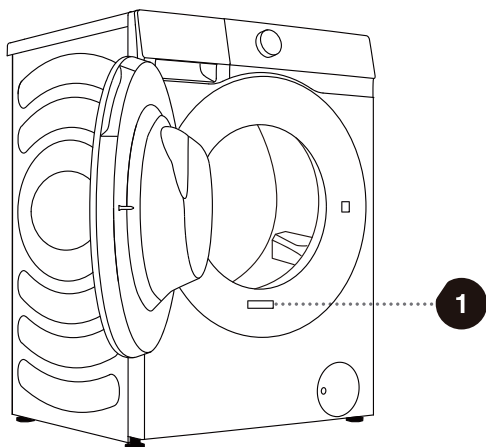
Predtým, ako zavoláte servisného technika

Pri kontakte so servisným strediskom uveďte informácie o vašej práčke so sušičkou (1).

Typ, kód/ID, model a sériové číslo sú uvedené na typovom štítku, ktorý sa nachádza na prednej strane dveriek bubna.

⚠ Na opravu používajte len náhradné diely schválené výrobcom.

⚠ Na opravu alebo akúkoľvek záručnú reklamáciu vyplývajúcu z nesprávneho pripojenia alebo používania práčky so sušičkou sa nevzťahuje záruka. V takýchto prípadoch náklady na opravu hradí používateľ.



1

Hisense Washer-dryer

XXXXXXXXXX

XXX-XXXV~ XXHz IPX4

Washing Capacity:XX kg (XXXXW)

Drying Capacity:X kg (XXXXW)



RoHS

ODPORÚČANIA A ÚSPORNÉ POUŽÍVANIE

Pri prvom praní farebného oblečenia ho rozdeľte podľa farieb a perte ho oddelene.

Silne znečistenú bielizeň perte v menších množstvách, s väčším množstvom práškoveho pracieho prostriedku alebo s cyklom predpierania.

Na odolné škvrny použite pred praním odstraňovač škvŕn. Pozrite si časť TIPY NA ODSTRAŇOVANIE ŠKVŔN.

Ak často periete bielizeň pri nízkych teplotách s tekutými pracími prostriedkami, môžu sa v práčke so sušičkou množiť baktérie, ktoré môžu byť príčinou zápachu. Na vyčistenie bubna odporúčame spustiť samočistiaci program „Čištění bubnu“ (Čistenie bubna).

Vyhňte sa praniu veľmi malého množstva bielizne, pretože to vedie k nadmernej spotrebe energie a slabému čistiacemu výkonu.

Poskladanú bielizeň pred vložením do bubna rozložte.

Používajte iba pracie prostriedky určené na pranie v práčke so sušičkou.

Pridávajte práškové alebo tekuté pracie prostriedky podľa teploty prania a zvoleného pracieho programu podľa pokynov výrobcu.

Pri použití vysoko koncentrovaných pracích prostriedkov použite špeciálne dávkovacie poháriky (dodávané s pracím prostriedkom) a vložte ich priamo do bubna spotrebiča.

Ak tvrdosť vody presahuje 14°dH, je potrebné použiť zmäkčovač vody. Na poškodenie ohrievacieho telesa v dôsledku nesprávneho použitia zmäkčovača vody sa nevzťahuje záruka. Informácie o tvrdosti vody si overte u miestneho dodávateľa vody.

Používanie bielidiel na báze chlóru sa neodporúča, pretože môžu poškodiť ohrievacie teleso.

Ak používate prostriedok na odstraňovanie vodného kameňa, bielidlo alebo farbivo, uistite sa, že je vhodný na použitie v tomto spotrebiči.

Nepoužívajte rozpúšťadlá ani podobné chemikálie (riedidlo na farby, terpentín, benzín atď.)!

Do dávkovača pracieho prostriedku nepridávajte stvrdnuté hrudky práškoveho pracieho prostriedku, pretože môže upchať potrubie v práčke so sušičkou.

Ak používate husté tekuté prostriedky na starostlivosť o bielizeň, zriedte ich s vodou, aby ste zabránili upchatiu odtoku z priehradky na prací prostriedok.

Tekuté pracie prostriedky sú určené pre pracie programy bez cyklu predpierania.

Pri vyšších otáčkach odstredovania zostane v bielizni menej zvyškovej vlhkosti. Preto je úspornejšie a rýchlejšie používať bubnovú sušičku.

TIPY NA ODSTRAŇOVANIE ŠKVRŇN

Pred použitím špeciálnych odstraňovačov škvŕn skúste na odstránenie menej odolných škvŕn použiť prírodné metódy, ktoré nepoškodzujú životné prostredie.

Rýchly zásah uľahčí odstránenie škvŕn! Škvŕnu navlhčite a potom opláchnite studenou (vlažnou) vodou – nikdy však nie horúcou vodou!

Škvŕny	Odstránenie škvŕn
Blato	Škvŕnu po zaschnutí najprv zoškrabte z odevu a až potom ju vyperte v práčke so sušičkou. Ak je škvŕna odolná, pred práním ju namočte do odstraňovača škvŕn na báze enzýmov. Ak škvŕna nie je odolná tvrdohlavá, odstráňte ju pred práním ručne pomocou tekutého alebo práškoveho pracieho prostriedku.
Antiperspirant	Pred práním v práčke so sušičkou naneste na bielizeň tekutý prací prostriedok. Na všetky odolné škvŕny použite odstraňovače škvŕn. Prípadne použite na pranie bielidlo na báze kyselika.
Čaj	Namočte alebo prepláchnite bielizeň v studenej vode a v prípade potreby pridajte odstraňovač škvŕn.
Čokoláda	Namočte alebo prepláchnite bielizeň vo vlažnej mydlovej vode. Potom naneste citrónovú šťavu a opláchnite.
Atrament	Pred práním v práčke so sušičkou naneste na škvŕnu odstraňovač škvŕn. Môžete použiť aj denaturovaný lieh. Oblečenie obráťte naruby a pod škvŕnu položte papierovú utierku. Alkohol použite zo zadnej strany škvŕny. Nakoniec oblečenie dôkladne opláchnite.
Prepisovačky, fixky	Zriedte vo vode trochu škrobu a naneste ho na škvŕnu. Keď zaschne, zoškrabte ho kefkou; potom odev vyperte v práčke so sušičkou.
Škvŕny od detskej stravy (alebo moč, blato, jedlo)	Pred práním v práčke so sušičkou namočte oblečenie so škvŕnami do vlažnej vody aspoň na pol hodiny. Pre ľahšie odstránenie škvŕn pridajte odstraňovač škvŕn na báze enzýmov.
Tráva	Pred práním v práčke so sušičkou namočte bielizeň do odstraňovača škvŕn na báze enzýmov. Škvŕny od trávy možno odstrániť aj namočením (približne na 1 hodinu) do zriedenej citrónovej šťavy alebo liehového octu.
Vajíčka	Oblečenie namočte do odstraňovača škvŕn na báze enzýmov. Ak sú škvŕny odolné, namáčajte ich v studenej vode aspoň 30 minút alebo niekoľko hodín. Potom vyperte v práčke so sušičkou.
Káva	Namočte oblečenie do slanej vody. Ak škvŕna nie je čerstvá, namočte ju do zmesi s pridaným glycerínom, čpavkom a alkoholom.
Krém na topánky	Na škvŕnu naneste kuchynský olej a opláchnite.

Škvrný	Odstránenie škvŕn
Krv	Čerstvá škvŕna – opláchnite oblečenie studenou vodou a vyperte ho v práčke so sušičkou. Zaschnutá škvŕna - namočte oblečenie do odstraňovača škvŕn na báze enzýmov. Potom vyperte v práčke so sušičkou. Ak škvŕna nezmizne, skúste ju odstrániť bielidlom vhodným pre vaše oblečenie.
Lepidlo, žuvačka	Oblečenie vložte do vrečka a vložte ho do mrazničky, kým škvŕna nezatvrdne. Odstráňte ju tupým nožom. Škvŕnu rozpustíte prípravkom na odstraňovanie škvŕn pred praním a dôkladne opláchnite. Nakoniec vyperte v práčke so sušičkou.
Make-up	Použite odstraňovač škvŕn na predpieranie; potom vyperte v práčke so sušičkou.
Maslo	Pred praním v práčke so sušičkou naneste na škvŕnu odstraňovač škvŕn. Potom opláchnite horúcou vodou (takou horúcou, akú daná textília umožňuje).
Mlieko	Oblečenie namočte do odstraňovača škvŕn na báze enzýmov. Ak sú škvŕny odolné, namáčajte ich v studenej vode aspoň 30 minút alebo niekoľko hodín. Potom vyperte v práčke so sušičkou.
Ovocná šťava	Na škvŕnu naneste zmes soli a vody. Chvíľu počkajte a potom opláchnite. Na škvŕnu môžete pred praním v práčke so sušičkou naniesť aj hydrogenuhličitan sodný, liehový ocot alebo citrónový šťavu. Na staré škvŕny použite glycerín a po 20 minútach opláchnite studenou vodou. Nakoniec vyperte v práčke so sušičkou.
Víno	Namočte bielizeň do studenej vody aspoň na 30 minút. Použite aj odstraňovač škvŕn. Potom vyperte v práčke so sušičkou.
Vosk	Vložte oblečenie do mrazničky, kým vosk nezatvrdne. Potom ho zoškrabte. Na škvŕnu položte papierovú utierku a zvyšný vosk odstráňte zahriatím žehličkou, kým papier vosk nevsiakne.
Pot	Pred praním v práčke so sušičkou škvŕny dôkladne votrite tekutý prací prostriedok.
Žuvačka	Vložte oblečenie do mrazničky, kým žuvačka nezatvrdne. Potom ho zoškrabte. Potom vyperte v práčke so sušičkou.

LIKVIDÁCIA

Balenie je vyrobené z materiálov šetrných k životnému prostrediu, ktoré sa dajú recyklovať, zlikvidovať alebo zničiť bez ohrozenia životného prostredia. Na tento účel sú obalové materiály náležite označené.



Tento symbol na výrobku alebo jeho obale označuje, že s výrobkom by sa nemalo nakladať ako s bežným komunálnym odpadom. Výrobok odovzdajte do miestneho recyklačného strediska pre odpad z elektrických a elektronických zariadení.

Pri **likvidácii** spotrebiča po skončení jeho životnosti odstráňte všetky napájacie káble a zničte západku dvierok a spínač, aby sa zabránilo uzamknutiu dvierok a zaistila sa tak bezpečnosť detí.

Tento spotrebič je označený v súlade s európskou smernicou o odpade z elektrických a elektronických zariadení (smernica OEEZ).

Správna **likvidácia** výrobku pomôže zabrániť akýmkoľvek negatívnym účinkom na životné prostredie a zdravie ľudí, ktoré by mohli nastať v prípade nesprávnej likvidácie výrobku. Podrobné informácie o likvidácii odpadu získate od príslušného obecného úradu zodpovedného za nakladanie s odpadom, od služby likvidácie odpadu alebo v obchode, kde ste výrobok zakúpili.

TYPICKÁ SPOTREBA ENERGIE

Pokyny k programom

1. Program „Eco 40-60“ dokáže vyčistiť bežne znečistenú bavlnenú bielizeň deklarovanú ako bielizeň prateľnú pri teplote približne 40°C až 60°C v jednom pracovnom cykle a tento program sa používa na posúdenie súladu s legislatívou EÚ o ekodizajne.
2. Spotreba energie v režime vypnutia je 0,49 W.
3. Najúčinnnejšie programy z hľadiska spotreby energie sú vo všeobecnosti tie, ktoré sa vykonávajú pri nižších teplotách a trvajú dlhšie.
4. Naplnenie práčky so sušičkou pre domácnosť do kapacity uvedenej výrobcom pre príslušné programy prispieje k úspore energie a vody.
5. Správne používanie pracích prostriedkov, zmäkčovadiel a iných prísad. Nepoužívajte nadmerné množstvo pracieho prostriedku. Môže to nepriaznivo ovplyvniť výsledky prania.
6. Pravidelné čistenie vrátane jeho optimálnej frekvencie, ako aj prevencia vzniku a spôsob odstraňovania vodného kameňa.
7. Hluk a zvyšková vlhkosť sú ovplyvnené rýchlosťou odstreďovania: čím vyššia je rýchlosť odstreďovania vo fáze odstreďovania, tým vyšší je hluk a nižšia zvyšková vlhkosť.
8. Informácie o výrobku a QR kód sú uvedené na štítku spotreby energie, informácie o registrácii výrobku možno získať naskenovaním QR kódu.
9. Informácie o štandardných programoch nájdete v nasledujúcej tabuľke.

Program	Vybraná teplota (°C)	Menovitá kapacita (kg)	Maximálna teplota v bubne (°C)	Trvanie programu (h:min)	Spotreba energie (kWh/cyklus)	Spotreba vody (litrov/cyklus)	Zvyšková vlhkosť (%)	Maximálna dosiahnutá rýchlosť (ot./min)
Eco 40-60 úplné naplnenie	-	9,0	32	3:48	0,800	49,0	53,90	1400
Eco 40-60 polovičné naplnenie	-	4,5	27	2:54	0,480	38,0	53,90	1400
Eco 40-60 1/4 neplnenie	-	2,5	24	2:43	0,233	30,0	53,90	1400
Pranie a sušenie úplné naplnenie	-	6,0	28	7:59	3,876	102,0	-	1400
Pranie a sušenie polovičné naplnenie	-	3,0	24	5:29	1,872	70,0	-	1400
Bavlna	20	9,0	20	2:09	0,280	118,0	55,00	1400
Bavlna	60	9,0	56	3:29	1,900	118,0	55,00	1400
Syntetika (Syntetické tkaniny)	40	4,5	40	2:35	0,910	85,0	35,00	1400
Rychlý 15' (Rychlý 15')	20	1,0	20	0:15	0,037	20,0	75,00	800

Hodnoty uvedené pre iné programy ako program „Eco 40-60“ a cyklus prania a sušenia sú len orientačné.

Vstupný režim cyklu prania a sušenia si zvolíte tak, že vyberiete program Eco 40-60 a jedenkrát sa stlačí tlačidlo úrovne sušenia.

☹ Maximálna alebo menovitá náplň sa vzťahuje na bielizeň pripravenú podľa normy IEC 60456.
☹ **V dôsledku odchýlok z hľadiska typu a množstva bielizne, odstreďovania, napájania, teploty a vlhkosti sa môže trvanie programu a spotreba energie nameraná na konci líšiť od hodnôt uvedených v tabuľke.**

Vyhradzuje si právo na zmeny a aktualizácie v návode na použitie.

PRIPOJENIE Wi-Fi

Vstúpte do rozhrania „Nastavenia“ na smartfóne alebo tablete, povoľte funkciu Bluetooth a bezdrôtové pripojenie a pripojte sa k bezdrôtovej sieti.

POZNÁMKA

Toto zariadenie podporuje sieť Wi-Fi s frekvenciou 2,4 GHz.

Keď je zapnutá funkcia Wi-Fi, spotreba energie spotrebiča sa zvýši. Spotreba Wi-Fi je však len necelé 2 W, takže nemá žiadny vplyv na hodnotenie energetickej účinnosti spotrebiča.

Na stiahnutie

V obchode APP Store (Google Play Store, Apple App Store) vyhľadajte aplikáciu ConnectLife, stiahnite si ju a nainštalujte.

POZNÁMKA

V záujme zlepšenia výkonu a skúseností môže byť aplikácia aktualizovaná bez upozornenia.

Príhlásenie



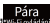
Najprv sa musíte pomocou svojho účtu prihlásiť do aplikácie „ConnectLife“. Ak nemáte účet v aplikácii ConnectLife, musíte si vytvoriť nový. Podrobnosti nájdete v návode na používanie aplikácie.

POZNÁMKA

Ak už máte účet Google, môžete sa do aplikácie prihlásiť priamo pomocou svojho účtu Google.

Prepojenie zariadení



1. Otvorte si aplikáciu ConnectLife v smartfóne alebo tablete;
2. Pripojte svoju práčku so sušičkou v aplikácii ConnectLife nasledujúcim spôsobom:
 - A. Click „**Start here - Add appliances**“ (**Začnite tu – Pridať spotrebiče**) na stránke „**Home**“ (**Domov**) alebo kliknite na „**Add appliances**“ (**Pridať spotrebiče**) na stránke „**Devices**“ (**Zariadenia**) alebo kliknite na „+“.
 - B. Vyberte „**Washing Machine**“ (**Práčka**) alebo kliknite na „**Scan QR/BAR code**“ (**Naskenovať QR/čiarový kód**) alebo „**Manual entry**“ (**Zadať manuálne**) nižšie.
 - C. Naskenujte QR/čiarový kód na práčke so sušičkou alebo zadajte AUID/SN ručne. Ak ho nemôžete nájsť, kliknite na  pre pokyny.
 - D. Kliknite na „**SET UP APPLICATION**“ (**NASTAVIŤ APLIKÁCIU**).
 - E. Prečítajte si pokyny a nastavte zariadenie do režimu Pripojenie k sieti a Režimu prepojenia a kliknite na tlačidlo „**NEXT**“ (**ĎALEJ**).
 - F. V tomto okamihu aplikácia začne vyhľadávať zariadenia a vy môžete vybrať práčku so sušičkou zo zoznamu vyhľadávania; ak sa nenájde, skontrolujte, či máte na mobilnom zariadení zapnuté rozhranie Bluetooth. Bluetooth by malo byť vždy zapnuté. A potom kliknite na tlačidlo „**NEXT**“ (**ĎALEJ**).
 - G. Vyberte svoje zariadenie Wi-Fi, zadajte heslo a potom kliknite na „**CONNECT**“ (**PRIPOJIŤ**). Spotrebič sa začne prepájať.
 - H. Po úspešnom prepojení môžete nastaviť názov a umiestnenie zariadenia.
 - I. Teraz môžete zariadenie ovládať na diaľku pomocou aplikácie.

 Ak ikona  na displeji nie je zapnutá, zariadenie nemôžete ovládať pomocou telefónu. Ak chcete túto funkciu zapnúť, dlho stlačte tlačidlo  „**Pára**“ na ovládacom paneli.

POZNÁMKA

Ako resetovať Wi-Fi a zrušiť prepojenie všetkých zariadení so spotrebičom:

1. Stlačením tlačidla napájanie spustíte spotrebič a normálne ho pripojte k sieti.
2. Stlačte súčasne posledné dve tlačidlá na paneli na 3 sekundy a na obrazovke sa zobrazí „**[- -b**“.
3. Vypnite a reštartujte spotrebič, aby ste vytvorili nové prepojenie.
4. Po zrušení prepojenia je potrebné zariadenie reštartovať, inak sa zrušenie prepojenia nevykoná. Informácie o používateľovi sa po zrušení prepojenia vymažú.
5. Ako ukončiť sieťový režim:

Ak chcete ukončiť sieťový režim, keď sa na obrazovke zobrazí „**b00n**“, stlačte na 3 sekundy ikonu  „**Pára**“, spotrebič môžete vypnúť stlačením  alebo počkať 5 minút.

Hisense

life reimagined