



**BCH6ATH25**  
**Tyčový vysavač**



**BOSCH**

cs

Návod k použití



4 242002 780719

Návod k použití prosím pečlivě uschovejte. Pokud vysavač předáváte třetí osobě, nezapomeňte jej přiložit.

## Použití v souladu s určeným účelem

Tento vysavač je určen pouze pro použití v domácnosti a nikoliv ke komerčním účelům. Vysavač používejte výhradně podle pokynů uvedených v tomto návodu k použití. Výrobce neručí za případné škody způsobené nedodržením návodu k použití nebo nesprávnou obsluhou.

Dodržujte proto bezpodmínečně následující pokyny.

### Vysavač se smí používat pouze v případě, že v něm jsou:

- originální filtrační sáčky,
- originální náhradní díly, příslušenství nebo zvláštní příslušenství.

### Aby nedocházelo k poraněním a věcným škodám, nesmí být vysavač používán:

- k vysávání osob nebo zvířat,
- k nasávání:
  - drobného hmyzu (např. much, pavouků atd.),
  - zdraví škodlivých, horkých nebo žhavých látek či předmětů s ostrými hranami,
  - vlhkých nebo tekutých látek,
  - snadno vznětlivých nebo výbušných látek a plynů,
  - popela, sazí z kachlových kamen a ústředního topení,
  - prachu z tiskáren a kopírek.

## Bezpečnostní pokyny

Tento vysavač odpovídá uznávaným technickým normám a příslušným bezpečnostním předpisům.

- Tento spotřebič mohou používat děti starší 8 let a osoby se sníženými fyzickými, sensorickými nebo duševními schopnostmi nebo s nedostatečnými zkušenostmi nebo znalostmi, pokud jsou pod dohledem, nebo byly poučeny o bezpečném použití spotřebiče a pochopily rizika, která z užívání vyplývají.
  - Děti si nesmí se spotřebičem hrát.
  - Čištění nebo uživatelskou údržbu nesmí provádět děti bez dozoru.
  - Umělohmotné sáčky a fólie je nutno uchovávat a likvidovat mimo dosah dětí.
- => Hrozí nebezpečí zadušení.

## Správné použití

- Vysavač připojujte a uvádějte do provozu pouze podle typového štítku.
- Přístroj musí být uchováván a nabíjen vevnitř.
- Nevystavujte přístroj teplotám nižším než 0°C nebo vyšším než 40°C.
- Nikdy nevsávejte bez filtračního sáčku nebo prachové nádoby, ochranného filtru motoru a vyfukovacího filtru. ==> Spotřebič by se mohl poškodit.
- Vyhnete se vysávání pomocí hubice a trubice v blízkosti hlavy ==> hrozí nebezpečí poranění.
- Nepoužívejte poškozený nabíjecí kabel. Vyměňte jej za originální nabíjecí kabel.
- Při odpojení kabelu ze sítě netahejte za nabíjecí kabel, ale za vidlici.
- Nabíjecí kabel nemačkejte a neohýbejte přes ostré hrany.
- Před prováděním veškerých prací na spotřebiči vytáhněte zástrčku nabíjecího kabelu ze sítě.
- Poškozený vysavač neuvádějte do provozu.
- Jestliže se vyskytne porucha, vypněte přístroj a vytáhněte zástrčku nabíjecího kabelu ze sítě.
- Z bezpečnostních důvodů smí opravy a výměny náhradních dílů vysavače provádět pouze autorizovaný zákaznický servis.
- V těchto případech musíte okamžitě zastavit vysavač a kontaktovat zákaznický servis:
  - Jestliže jste náhodně vysáli kapalinu nebo se kapalina dostala do vysavače.
  - Jestliže přístroj spadl a poškodil se.
- Vysavač chraňte před povětrnostními vlivy, vlhkostí a zdroji tepla.
- Nedávejte na filtry (filtrační sáčky, ochranný filtr motoru, vyfukovací filtr atd.) hořlavé či alkohol obsahující látky.
- Vysavač není vhodný pro použití na staveništích. ==> Nasávání stavební sutě může vést k poškození přístroje.
- Pokud nevsáváte, spotřebič vypněte.

### Baterie

Váš přístroj je vybaven lithiium-iontovými bateriemi, které jsou z bezpečnostních důvodů přístupné pouze profesionálním opravářům.

Pokud potřebujete vyměnit baterii, obraťte se na nejbližší zákaznický servis nebo autorizovaného prodejce.

### Pokyny k likvidaci

#### ■ Obal

Obal chrání vysavač před poškozením během přepravy. Skládá se z ekologických materiálů a je proto recyklovatelný. Nepotřebné obalové materiály odevzdejte k recyklaci do sběrných dvorů k dalšímu užití.

#### ■ Staré spotřebiče

Tento spotřebič obsahuje dobíjecí lithiium-iontové baterie. Odevzdejte proto vysloužilý spotřebič Vašemu prodejci nebo zákaznickému servisu.

Těší nás, že jste se rozhodli pro zakoupení vysavače značky Bosch konstrukční řady Athlet. V tomto návodu k použití jsou vyobrazeny různé modely řady Athlet. Je proto možné, že se Vašeho modelu nebudou týkat všechny údaje ohledně popisovaného vybavení a funkcí. Abyste při vysávání docílili nejlepšího možného výsledku, měli byste používat pouze originální vybavení značky Bosch.

- 1 Podlahová hubice s elektrickým kartáčem
- 2 Nádobka na prach
- 3 Odjišťovací tlačítka nádoby na prach
- 4 Indikátor stavu nabíjení baterie
- 5 Kontrolní indikátor filtru (Sensor Control)
- 6 Nádobka na prach
- 7 Vnější filtrační jednotka
- 8 Filtrační kazeta s ochranným filtrem motoru a pěnovým filtrem
- 9 Rukojeť
- 10 Tlačítko ZAP/VYP
- 11 Nabíjecí kabel
- 12 Hubice na čalounění\*
- 13 Štěrbínová hubice\*
- 14 Profesionální kazeta na čalounění\*
- 15 Profesionální štěrbinová hubice\*
- 16 Pásek pro přenášení\*
- 17 Držák příslušenství\*
- 18 Sací hadice s rukojetí\*

## Před prvním použitím

### Obr. 1

- Opatrně zasuňte rukojeť do hlavního krytu a zajistěte na místě.
- Pokud chcete uvolnit rukojeť, stiskněte odjišťovací tlačítka a opatrně zvedněte rukojeť nahoru a vytáhněte ji.

### Obr. 2

- Zasuňte ruční vysavač do podlahové hubice a zajistěte na místě.
- Pokud chcete uvolnit podlahovou hubici, stiskněte odjišťovací tlačítka a vytáhněte ruční vysavač z hubice.

## Nabíjení

- ! **Pozor: Před prvním použitím se akumulátorové baterie vysavače musí nabíjet aspoň 6 hodin.**

### Obr. 3

- Postavte vysavač za účelem nabíjení poblíž zásuvky. Přístroj můžete odložit libovolně v místnosti.
- ! **Obr. 3**
- Zastrčte nabíjecí kabel vzadu do přípojky přístroje.
- Zastrčte zástrčku nabíjecího kabelu do zásuvky.
- Během nabíjení bliká indikátor nabíjení.
- Jestliže je baterie plně nabitá, svítí indikátor nabíjení modře a už neblíká.
- Zahřátí nabíjecího kabelu a ručního vysavače je normální a nezávadné.

### Indikátor nabití baterie

#### Obr. 4\*

Indikátor stavu nabití přístroje odpovídá jedné ze dvou níže zobrazených variant:

- a) Indikátor udává stav nabití baterie.
- Jestliže je baterie plně nabitá, indikátor svítí modře.

- Když indikátor bliká, musí se baterie dobít.

- b) LED indikátoru udávají stav nabití baterie.

- Baterie plně nabitá

- Baterie z poloviny nabitá

- Nízká kapacita baterie

- Jestliže bliká poslední LED, musí se baterie dobít.

## Vysávání

### Obr. 5

- Tlačítko ZAP/VYP posuňte ve směru šipky.

### Regulace sací síly

#### Obr. 6

Sílu sání lze nastavovat posunutím tlačítka ZAP/VYP do požadované pozice:

- 1. výkonnostní stupeň  
Vysávání bez zapnutého elektrického kartáče. Pro snadné vysávání tvrdých podlah, obzvláště nízká hlučnost při provozu. Při tomto stupni spotřebič dosáhne maximální doby chodu.

1

\* závisí na modelu

- 2. výkonnostní stupeň  
Vysávání při normálním výkonu a se zapnutým elektrickým kartáčem.  
Pro normální vysávání všech podlahových krytin při průměrné době chodu.

2

- **Stupeň turbo** **Turbo**  
Vysávání na plný výkon a se zapnutým elektrickým kartáčem.  
Pro náročné vysávání všech povrchů (zejména kobereců) a při použití volitelného příslušenství. Spotřebič dosáhne při tomto stupni kratší doby chodu.

#### Obr. 7

- Při krátkých přestávkách ve vysávání můžete spotřebič volně odstavit v prostoru. K tomuto účelu lehce zatlačte vysavač dopředu ve směru podlahové hubice.

- ! **Pozor:** Před odstavením spotřebič bezpodmínečně vypněte, jinak by otáčející se kartáč vysavače stojícího na místě mohl poškodit povrch podlahy.

#### Vysávání s příslušenstvím

##### Obr. 8\*

- a) Zasuňte držák příslušenství do ručního vysavače a zajistěte jej na místě.  
Pokud chcete uvolnit držák příslušenství, stiskněte odjišťovací tlačítko a vytáhněte držák příslušenství.
- b) Upevněte pásek pro přenášení k rukojeti. Přístroj položte a neopírejte o držák, resp. hadici.

##### Obr. 9\*

Hubice nasazujte podle potřeby na sací hadici s rukojetí držáku příslušenství:

- Hubici na čalounění pro vysávání čalouněného nábytku, závěsů atd.
- Štěrbínovou hubici pro vysávání spár a rohů atd.

#### Po použití přístroje

##### Obr. 10

- Po vysávání přístroj vypněte.

#### Vyprázdnění nádoby na prach

##### Obr. 11

Pro docílení nejlepšího možného výsledku vysávání byste měli nádobu na prach vyprázdnit po každém použití, nejpozději však tehdy, pokud objem prachu v jednom místě v nádobě dosáhne vyznačené úrovně (značka).

Doporučujeme, aby obsah nádoby na prach nepřesáhl vyznačenou značku, protože to vede ke značnému znečištění filtru.

Po vyprázdnění nádoby na prach vždy zkontrolujte stupeň

znečištění vnější filtrační jednotky a dle potřeby ji očistěte podle podrobných pokynů v části "Čištění vnější filtrační jednotky".

##### Obr. 16

- ! **Pozor:** filtr se může čistit pouze tehdy, pokud je přístroj vypnutý.  
Nikdy nevysávejte bez vnější filtrační jednotky a filtrační kazety.

##### Obr. 12

- Pomocí odjišťovacího tlačítka uvolněte nádobu na prach a vytáhněte ji z přístroje.

##### Obr. 13

- Vyměňte filtrační jednotku z nádoby na prach.
- Vyprázdněte nádobu na prach.

##### Obr. 14

- Odstraňte veškeré nečistoty, které se mohly dostat pod otvor vysunovače nádoby.
- Vložte filtrační jednotku do nádoby na prach a ujistěte se, že jsou na správném místě.
- Vložte nádobu na prach do přístroje tak, abyste slyšeli zacvaknutí.

- ! **Pozor:** Pokud ucítíte jakýkoli odpor při vkládání nádoby na prach, zkontrolujte, zda je filtr kompletní a zda jsou filtrační jednotka a nádoba na prach umístěny správně.

#### Péče o filtr

- ! **Pozor:** Filtr se může čistit pouze tehdy, pokud je přístroj vypnutý.

Váš vysavač je vybaven indikátorem "Sensor Control". Tato funkce neustále sleduje, zda Váš vysavač pracuje na optimální úrovni výkonu. Světlo indikátoru udává, že je třeba vyčistit filtrační kazetu tak, aby spotřebič mohl dosáhnout optimální výkonnosti.

##### Obr. 15 Sensor Control

Indikátor se rozsvítí modře nebo zhasne, pokud vysavač pracuje na optimální úrovni. Pokud indikátor bliká červeně, je třeba vyčistit vnější filtrační jednotku a filtrační kazetu.

Vysavač je automaticky nastaven na 1. výkonnostní stupeň.

### Obr. 16 Čištění vnější filtrační jednotky

Vnější filtrační jednotka by se měla čistit v pravidelných intervalech, aby byl zajištěn optimální provoz vysavače.

- Před čištěním vnější filtrační jednotky vypněte vysavač.
- Vyjměte z vysavače nádobu na prach.  
**Obr. 12**
- Vyjměte filtrační jednotku z nádoby na prach. **Obr. 13**
- Očistěte vnější filtrační jednotku.
- a) Obvykle postačí lehce potřepat nebo vyklepat celou filtrační jednotku při vyprázdnění nádoby na prach, aby se uvolnily možné částice nečistot.
- b) Jestliže to nestačí, použijte na odstranění částic nečistot z povrchu suchý hadřík. Jestliže chcete vnější filtrační jednotku vyprat, musíte nejprve vyjmout filtrační kazetu z filtrační jednotky. Filtrační kazetu pouze opět vložte, až vnější filtrační jednotka zcela vyschne.

### Obr. 17 Čištění filtrační kazety

- Vypněte přístroj.
- Vyjměte nádobu na prach z vysavače.  
**Obr. 12**
- Vyjměte filtrační jednotku z nádoby na prach. **Obr. 13**
- a) Otočte kryt filtrační kazety proti směru hodinových ručiček a vyjměte filtrační kazetu z filtrační jednotky.
- b) Nejprve očistěte filtrační kazetu vyklepáním.
- c) Vytáhněte pěnový filtr z ochrany motoru a samostatně opláchněte.  
Nechte pěnový filtr a ochranný filtr motoru zcela vyschnout (přibližně 24 hodin).
- d) Filtrační kazetu s pěnovým filtrem opět vložte do nádoby na prach.
- e) Filtrační kazetu vložte do filtrační jednotky a zajistěte ji otočením víka ve směru hodinových ručiček.

Pokud by indikátor „Sensor Control“ blikal i nadále červeně po omytí filtrační kazety, je filtrační kazeta natolik znečištěná, že se musí vyprat v pračce. Použijte šetrný prací cyklus max. na 30°C a nejnižší možný počet otáček při odstředování.

V případě potřeby si můžete zakoupit nové filtry v zákaznickém servisu.

## Čištění podlahové hubice

Před prováděním jakékoli údržby vypněte vysavač a odpojte jej od nabíjecího kabelu.

### Obr. 18

- Uvolněte válec kartáče pomocí odjišťovacího tlačítka a vytáhněte jej ze strany z podlahové hubice.
- Nitě a vlasy omotané okolo válců přestříhnete nůžkami podél určené drážky a potom je odstraňte.
- Vložte válec kartáče opět ze strany do podlahové hubice podél vodící tyče a zajistěte na místě pomocí odjišťovacího tlačítka.

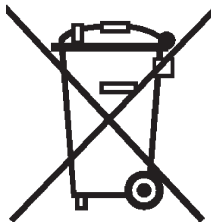
- ! **Pozor:** Podlahová hubice se musí používat pouze společně s válcem kartáče.

## Péče

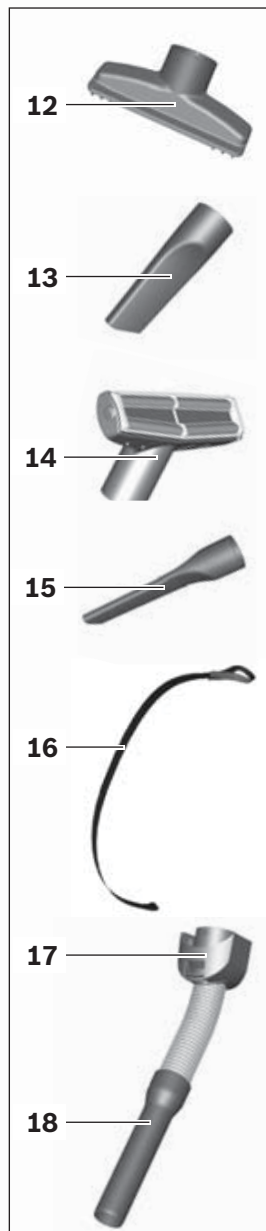
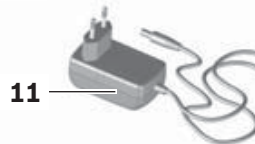
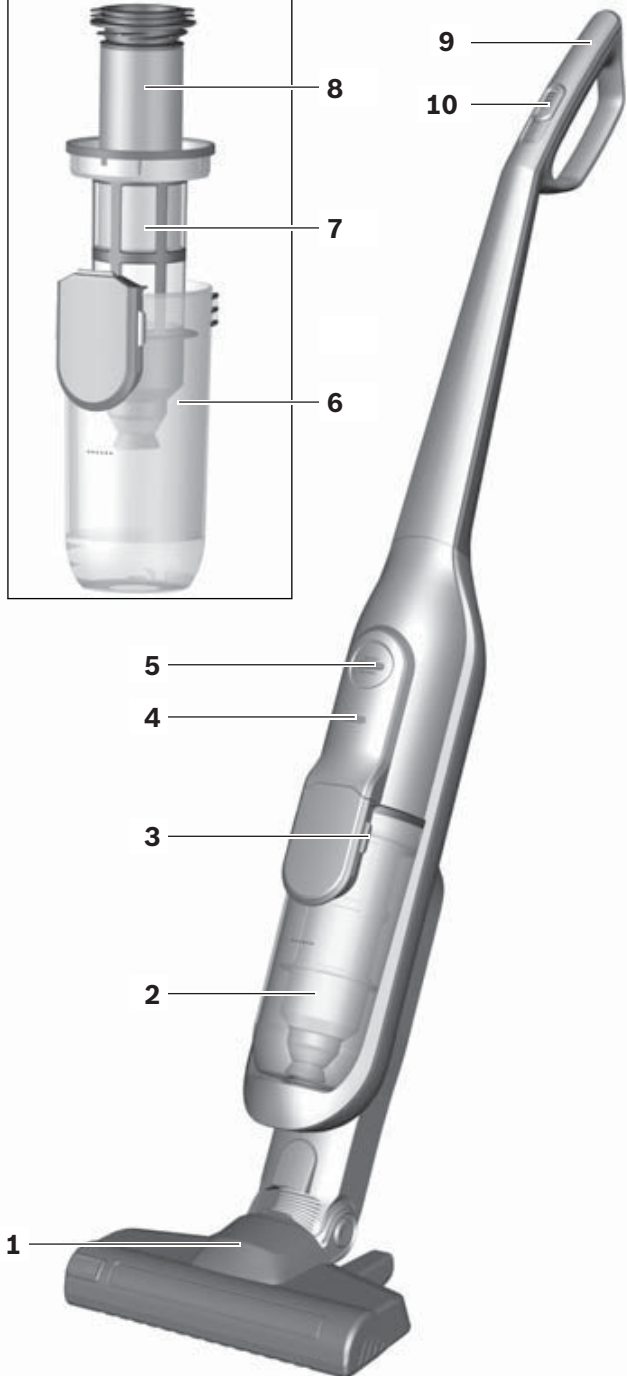
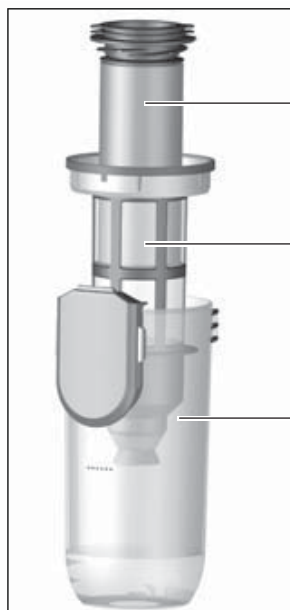
Ruční vysavač musíte před čištěním vypnout a odpojit od nabíjecího kabelu. Vysavač a plastové příslušenství můžete čistit běžným prostředkem k čištění umělé hmoty.

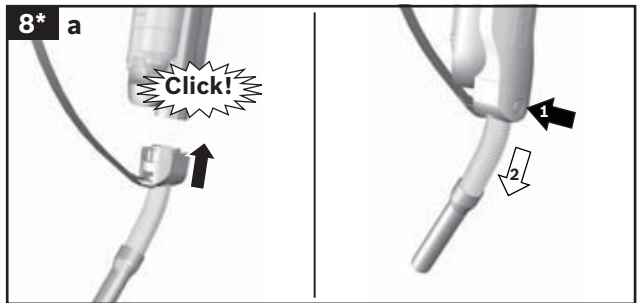
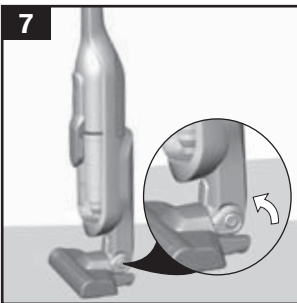
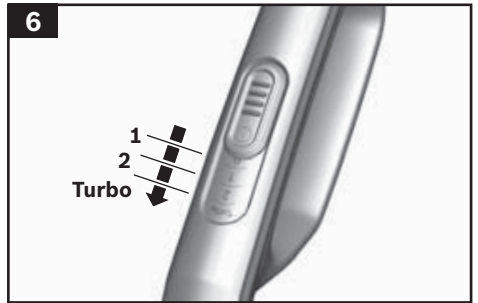
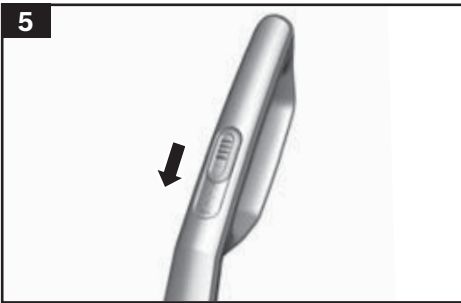
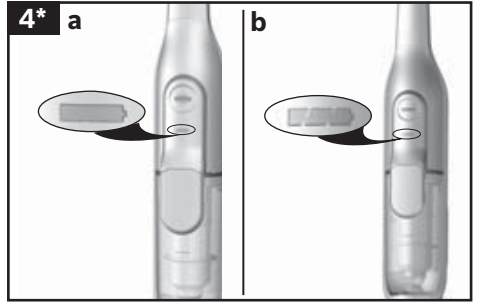
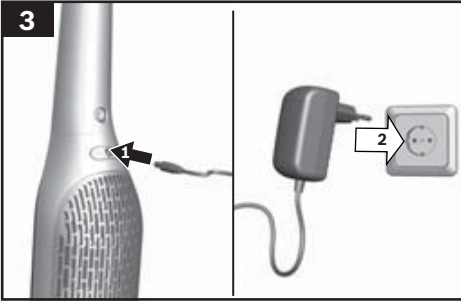
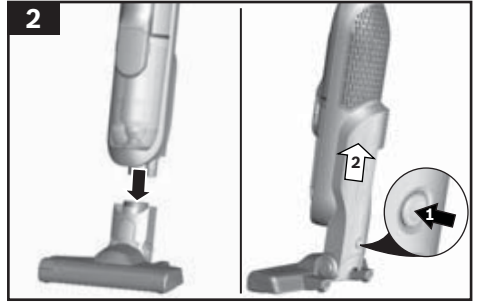
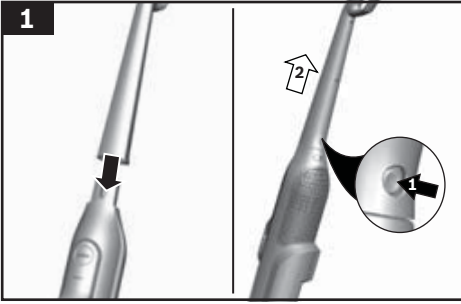
- ! **Pozor:** Nepoužívejte abrazivní prostředky, prostředky určené k čištění skla ani univerzální čisticí prostředky. Nikdy neponořujte vysavač do vody.

Technické změny vyhrazeny.

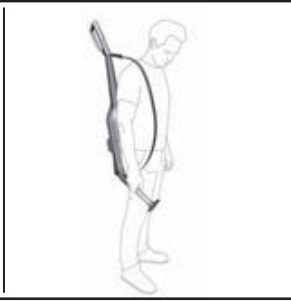
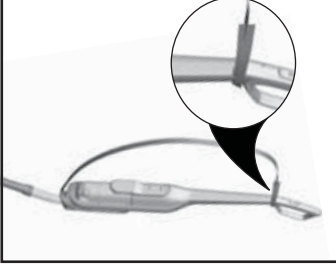


Tento spotřebič je označen v souladu s evropskou směrnicí 2012/19/EU, která se týká elektrických a elektronických spotřebičů (waste electrical and electronic equipment - WEEE). Směrnice upravuje zpětný odběr a recyklaci starých spotřebičů v rámci EU.





8\* b



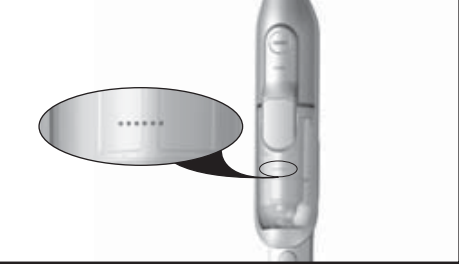
9\*



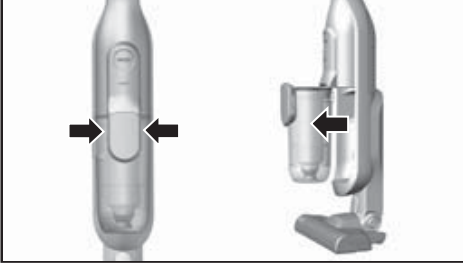
10



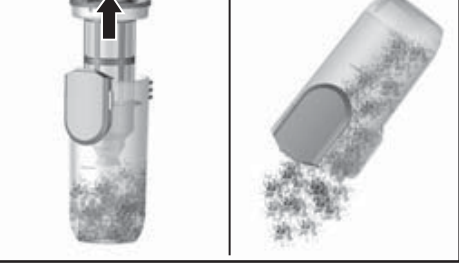
11



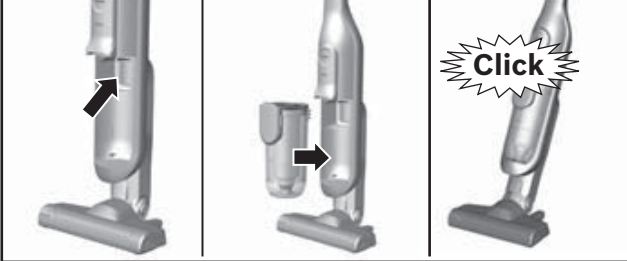
12



13



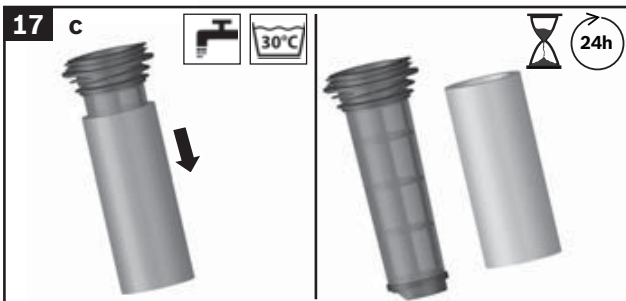
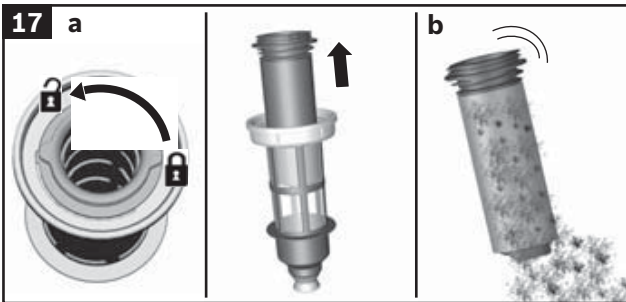
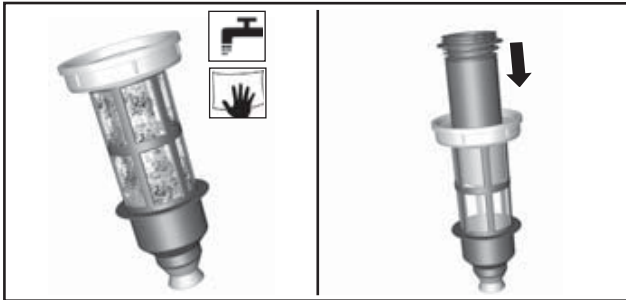
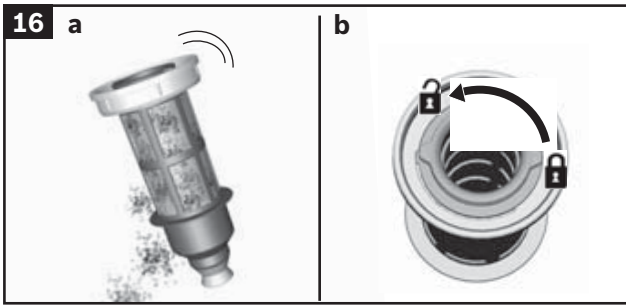
14

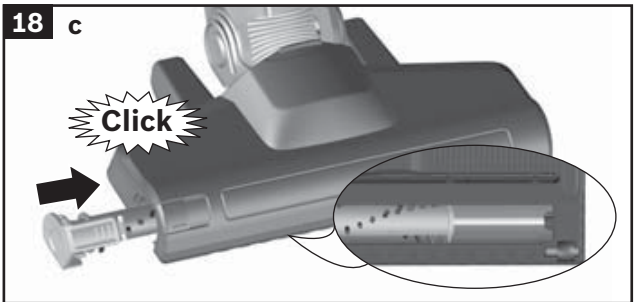
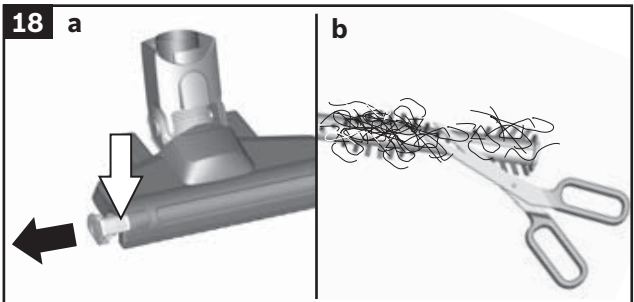
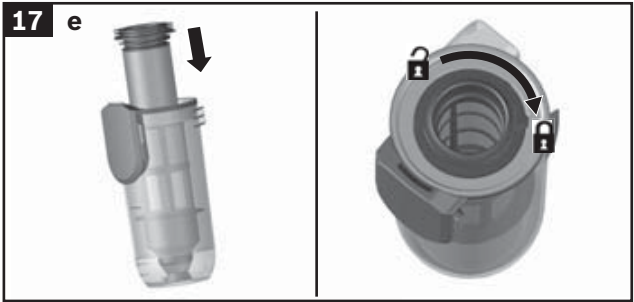
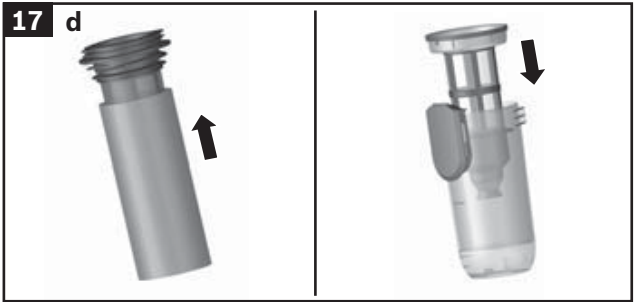


15









## Záruční podmínky

společnosti BSH domácí spotřebiče s.r.o.

### 1. Záruka

Na tento výrobek je v souladu s § 2113 a násl. zákona č. 89/2012 Sb., občanský zákoník, v platném znění, poskytována **záruka za jakost 24 měsíců** (dále jen „záruka“), která běží zpravidla od odevzdání výrobku zákazníkovi. Pokud byla sjednána delší záruka, řídí se tato speciálními pravidly.

Záruka 24 měsíců je poskytována pouze zákazníkovi spotřebiteli a jen na výrobek **k běžnému užívání v domácnosti**. Zákazníkovi podnikateli nebo jiné právnické osobě je poskytnuta 24 měsíční záruka za předpokladu, že se koupě netýká jeho podnikatelské činnosti (např. prádelna, ubytovací služby, restaurační zařízení apod.), způsob užívání je obdobný užívání v domácnosti a výrobek není prokazatelně přetěžován (kumulativně); v ostatních případech je poskytována záruka v délce 6 měsíců. Společnost BSH domácí spotřebiče s.r.o. si vyhrazuje právo omezit plnění záruky nad rámec 6 měsíců v případě, že bude zjevné, že spotřebič není provozován v souladu s výše uvedenými podmínkami.

### 2. Pořizovací doklad a záruční list

Základním průkazem práv zákazníka je **pořizovací doklad** (paragon, faktura, leasingová smlouva apod.). Pokud byl při prodeji vydán **záruční list**, je tento součástí výrobku s výrobním číslem uvedeným na přední straně tohoto záručního listu. Nedílnou součástí záručního listu je pořizovací doklad. Zákazník si ve vlastním zájmu pořizovací doklad i záruční list pečlivě uschová.

Bezplatný záruční servis je možno poskytnout jen v případě předložení pořizovacího dokladu nebo v případě prodloužené záruky i vyplněného záručního listu a vystaveného certifikátu, pokud byl vydán. Záruční list vyplňuje prodejce a je v zájmu zákazníka zkontrolovat správnost a úplnost uvedených údajů. Záruční list je platný pouze v originálu, na kopie nebude brán zřetel.

### 3. Uplatnění záruky

Zákazník má v rámci poskytnuté záruky právo na bezplatné, včasné a řádné odstranění reklamované vady výrobku, a to opravou, popřípadě – není-li to vzhledem k povaze (tzn. příčině i projevu) vady neúměrné – právo na výměnu výrobku nebo jeho vadné součásti. Za zákonem stanovených podmínek může být poskytnuta sleva na výrobku anebo může být výrobek vrácen.

Záruční oprava se vztahuje výhradně na vady, které vzniknou průkazně v době platné záruky. Takto vzniklé vady je oprávněn odstranit pouze **autorizovaný servis**. Uplatnit záruku může zákazník u autorizovaného servisu nebo v prodejně, kde byl výrobek zakoupen, a to bez zbytečného odkladu, nejpozději však do konce záruční doby. Zvolí-li zákazník jiný, než nejbližší autorizovaný servis, bude na něm, aby nesl v souvislosti s tím zvýšené náklady.

Autorizovaný servis posoudí oprávněnost reklamace a podle povahy vady výrobku rozhodne o způsobu řešení reklamace.

Seznam autorizovaných servisů je k dispozici na [www.bosch-home.com/cz](http://www.bosch-home.com/cz).

Doba, po kterou zákazník nemůže výrobek z důvodu vady používat, se do záruční doby nepočítá. O tuto dobu se záruční doba prodlužuje. Při výměně se **běh záruční doby** neobnovuje. Při opravě nedochází k běhu nové záruční doby týkající se opravené součásti či součástky.

Po provedení záruční opravy je autorizovaný servis povinen vydat zákazníkovi čitelnou kopii opravního listu. **Opravní list** slouží k prokazování práv zákazníka, proto je ve vlastním zájmu zákazníka před podpisem opravního listu zkontrolovat jeho obsah a kopii opravního listu pečlivě uschovat.

Zákazník je povinen poskytnout autorizovanému servisu **součinnost** k ověření existence reklamované vady a k jejímu odstranění (včetně odpovídajícího potřebného vyzkoušení nebo demontáže výrobku).

Při uplatnění reklamace předá zákazník **výrobek čistý** v souladu s hygienickými předpisy nebo obecnými hygienickými zásadami včetně všech jeho součástí a příslušenství, umožňujících takové ověření a odstranění vady. V případě, že výrobek nedodá kompletní a je-li kompletnost výrobku nezbytná k zjištění existence reklamované vady a/nebo k jejímu odstranění, běh lhůty k vyřízení reklamace začíná až dodáním chybějících součástí.

## 4. Neoprávněnost reklamace

Reklamacie není oprávněná v případech, vznikla-li závada nebo poškození:

- a) prokazatelně nesprávným užíváním výrobku (např. v rozporu s návodem, s pokyny uvedenými na obalu výrobku či v záručním listě, užíváním v rozporu s obecně známými pravidly užívání předmětného výrobku, provozem při nesprávném napájecím napětí, připojování na nedovolené zdroje proudu, užíváním zboží v nevhodných podmínkách – vlhko, prašnost, extrémní tvrdost vody apod.) anebo jiným nesprávným jednáním uživatele (např. neodbornou instalací či zapojením);
- b) prokazatelně nedovolenými zásahy do přístroje (konstrukční nebo jiná úprava, neodborná montáž), živelnou katastrofou nebo mechanickým poškozením výrobku;
- c) nese-li předložený záruční list zjevné známky provedených změn údajů nebo je-li na výrobku odlišné výrobní číslo od toho, jež je uvedeno v záručním listě;
- d) u estetických komponentů, nezajišťujících funkčnost výrobku z důvodu:
  - transportního poškození nebo přemístování (poškrábání, promáčknutí, praskliny, rozbitá skla a police apod.)
  - nefunkčních estetických komponentů jako jsou madla, skla, ovládací spínače apod., které jsou důsledkem běžného opotřebení
  - změny barvy plastových komponentů (jedná se o běžný fyzikální chemický jev po čase používání)
  - vady spotřebních materiálů, u kterých je doba životnosti daná charakterem součástky (žárovky, vodní filtry, vzduchové, prachové filtry, uhlíkové filtry všeho druhu, akumulátory, baterie, apod.)
  - vady příslušenství a volitelné výbavy, způsobené nevhodnou manipulací nebo nepřiměřeným zacházením

Ze záručních oprav jsou vyloučeny případy běžné údržby nebo čištění, instalace, programování, kontroly parametrů výrobku.

## 5. Náhradní díly

Záruka na samostatně prodané náhradní díly výrobku je poskytována v délce 6 měsíců, a to za předpokladu jeho odborné instalace.

## 6. Pozáruční servis

V případě placené pozáruční opravy provedené autorizovaným servisem se poskytuje záruka v délce 24 měsíců.

## 7. Rozšířená záruka nad rámec zákona

U spotřebičů (pračky, myčky) sériově vybavených systémem **Aqua-Stop** (patent BSH) je výrobcem poskytnuta záruka na škody způsobené chybou tohoto systému. Na tyto škody je zákazníkovi spotřebiteli poskytnuta náhrada, a to po celou dobu životnosti spotřebiče. Vyloučena je náhrada škody v případě, kdy nebyl spotřebič zapojen do elektrického obvodu pod proudem.

## 8. Upozornění pro prodejce

Prodejce je povinen vyplnit správně a úplně záruční list v den prodeje výrobku. Při případné předprodejší reklamaci je třeba předložit řádně vyplněný reklamační protokol a pořizovací doklad (fakturu).

## 9. Ochrana osobních údajů

Osobní údaje zákazníka kupujícího budou použity výhradně k účelům pro zpracování objednávek a k případnému vyřízení záruky v souladu se zák. č. 101/2000 Sb., o ochraně osobních údajů.

## 10. Prohlášení o hygienické nezávadnosti výrobků

Všechny výrobky distribuované společností BSH domácí spotřebiče s.r.o. a přicházející do styku s potravinami splňují požadavky o hygienické nezávadnosti dle zákona č.258/2000 Sb., vyhlášky 38/2001 Sb. Toto prohlášení se vztahuje na všechny výrobky přicházející do styku s potravinami uvedené v aktuálním ceníku společnosti BSH domácí spotřebiče s.r.o.

### Ujištění dovozce o vydání prohlášení o shodě

Vážený zákazníku,  
dle § 13, odst.5 zákona č.22/1997 Sb. Vás ujišťujeme, že na všechny výrobky distribuované společností BSH domácí spotřebiče s.r.o. našim obchodním partnerům bylo vydáno prohlášení o shodě ve smyslu zákona č. 22/1997 Sb a nařízení vlády č. 17/2003 Sb., 616/2006 Sb. a 22/2003 Sb. a příslušných nařízení vlády. Toto ujištění dovozce o vydání prohlášení o shodě se vztahuje na všechny výrobky včetně plynových spotřebičů, které jsou obsaženy v aktuálním ceníku firmy BSH domácí spotřebiče s.r.o.

# B/S/H/

## **Kontakt na servis domácích spotřebičů BOSCH**

BSH domácí spotřebiče s.r.o.  
Radlická 350  
158 00 Praha 5

Příjem oprav  
Tel.: +420 251 095 546  
Email: **opravy@bshg.com**

Objednávky příslušenství a náhradních dílů  
Tel.: +420 251 095 556  
Email: **dily@bshg.com**

Zákaznické poradenství  
Tel.: +420 251 095 555  
Email: **bosch.spotrebice@bshg.com**

Aktuální informace o servisu naleznete na internetových stránkách **[www.bosch-home.com/cz](http://www.bosch-home.com/cz)**.  
Zde máte možnost sjednat opravu pomocí online formuláře.



**BCH6ATH25**  
**Tyčový vysávač**



**BOSCH**

sk

Návod na použitie

Návod na použitie, prosím, starostlivo uschovajte. Pokiaľ vysávač odovzdávate tretej osobe, nezabudnite ho priložiť.

## Použitie v súlade s určeným účelom

Tento vysávač je určený iba na použitie v domácnosti a nie na komerčné účely. Vysávač používajte výhradne podľa pokynov uvedených v tomto návode na použitie. Výrobca neručí za prípadné škody spôsobené nedodržaním návodu na použitie alebo nesprávnou obsluhou. Dodržujte preto bezpodmienečne nasledujúce pokyny.

### Vysávač sa smie používať iba v prípade, že v ňom sú:

- originálne filtračné vrecká,
- originálne náhradné diely, príslušenstvo alebo zvláštne príslušenstvo.

### Aby nedochádzalo k poraniam a vecným škodám, nesmie byť vysávač používaný:

- na vysávanie osôb alebo zvierat,
- na nasávanie:
  - drobného hmyzu (napr. múch, pavúkov atď.),
  - zdraviu škodlivých, horúcich alebo žeravých látok či predmetov s ostrými hranami,
  - vlhkých alebo tekutých látok,
  - ľahko zápalných alebo výbušných látok a plynov,
  - popola, sadzí z kachľových pecí a ústredného kúrenia,
  - prachu z tonerov z tlačiarň a kopírok.

## Bezpečnostné pokyny

Tento vysávač zodpovedá uznávaným technickým normám a príslušným bezpečnostným predpisom.

- Tento spotrebič môžu používať deti staršie ako 8 rokov a osoby so zníženými fyzickými, zmyslovými alebo duševnými schopnosťami alebo s nedostatočnými skúsenosťami alebo znalosťami, pokiaľ sú pod dohľadom, alebo boli poučené o bezpečnom použití spotrebiča a pochopili riziká, ktoré z používania vyplývajú.
- Deti sa nesmú so spotrebičom hrať.
- Čistenie alebo používateľskú údržbu nesmú vykonávať deti bez dozoru.
- Umelohmotné vrecúška a fólie je nutné uchovávať a likvidovať mimo dosahu detí. => Hrozí nebezpečenstvo zadusenia.

## Správne použitie

- Vysávač pripájajte a uvádzajte do prevádzky iba podľa typového štítku.
- Prístroj musí byť uchovávaný a nabíjaný vnútri.
- Nevystavujte prístroj teplotám nižším ako 0 °C alebo vyšším ako 40 °C.
- Nikdy nevysávajte bez filtračného vrecúška alebo prachovej nádoby, ochranného filtra motora a vyfukovacieho filtra.
  - ==> Spotrebič by sa mohol poškodiť.
- Vyhňte sa vysávaniu pomocou hubice a trubice v blízkosti hlavy ==> hrozí nebezpečenstvo poranenia.
- Nepoužívajte poškodený nabíjací kábel. Vymeňte ho za originálny nabíjací kábel.
- Pri odpojení kábla zo siete neťahajte za nabíjací kábel, ale za vidlicu.
- Nabíjací kábel nestláčajte a neohýbajte cez ostré hrany.
- Pred vykonávaním všetkých prác na spotrebiči vyťahnite zástrčku nabíjacieho kábla zo siete.
- Poškodený vysávač neuvádzajte do prevádzky.
- Ak sa vyskytne porucha, vypnite prístroj a vyťahnite zástrčku nabíjacieho kábla zo siete.
- Z bezpečnostných dôvodov smie opravy a výmeny náhradných dielov vysávača vykonávať iba autorizovaný zákaznícky servis.
- V týchto prípadoch musíte okamžite zastaviť vysávač a kontaktovať zákaznícky servis:
  - Ak ste náhodne vysali kvapalinu alebo sa táto dostala do vysávača;
  - Ak prístroj spadol a poškodil sa.
- Vysávač chráňte pred poveternostnými vplyvmi, vlhkosťou a zdrojmi tepla.
- Nedávajte na filtre (filtračné vrecúška, ochranný filter motora, vyfukovací filter atď.) horľavé či alkohol obsahujúce látky
- Vysávač nie je vhodný na použitie na staveniskách. ==> Nasávanie stavebnej sutiny môže viesť k poškodeniu prístroja.
- Pokiaľ nevysávate, spotrebič vypnite.

### Batéria

Váš prístroj je vybavený lítiovo-iónovými batériami, ktoré sú z bezpečnostných dôvodov prístupné iba profesionálnym opravárom.

Pokiaľ potrebujete vymeniť batériu, obráťte sa na najbližší zákaznícky servis alebo autorizovaného predajcu.

## Pokyny na likvidáciu

- **Obal**  
Obal chráni vysávač pred poškodením počas prepravy. Skladá sa z ekologických materiálov a je preto recyklovateľný. Nepotrebné obalové materiály odovzdajte na recykláciu do zberných dvorov na ďalšie využitie.
- **Staré spotrebiče**  
Tento spotrebič obsahuje dobíjacie lítiovo-iónové batérie. Odovzdajte preto starý spotrebič vášmu predajcovi alebo zákazníckemu servisu.

Teší nás, že ste sa rozhodli pre zakúpenie vysávača značky Bosch konštrukčného radu Athlet.

V tomto návode na použitie sú vyobrazené rôzne modely radu Athlet. Je preto možné, že sa vášho modelu nebudú týkať všetky údaje týkajúce sa popisovaného vybavenia a funkcií. Aby ste pri vysávaní docielili najlepší možný výsledok, mali by ste používať iba originálne vybavenie značky Bosch.

Rozložte si, prosím, stranu s obrázkami.



- 1 Podlahová hubica s elektrickou kefou
- 2 Nádoba na prach
- 3 Odísťovacie tlačidlo nádoby na prach
- 4 Indikátor stavu nabíjania batérie
- 5 Kontrolný indikátor filtra (Sensor Control)
- 6 Nádoba na prach
- 7 Vonkajšia filtračná jednotka
- 8 Filtračná kazeta s ochranným filtrom motora a penovým filtrom
- 9 Rukoväť
- 10 Tlačidlo ZAP/VYP
- 11 Nabíjací kábel
- 12 Hubica na čalúnenie\*
- 13 Štrbinová hubica\*
- 14 Profesionálna hubica na čalúnenie\*
- 15 Profesionálna štrbinová hubica\*
- 16 Páska na prenášanie\*
- 17 Držiak príslušenstva\*
- 18 Nasávací hadica s rukoväťou\*

## Pred prvým použitím

### Obr. 1

- Opatrne zasunite rukoväť do hlavného krytu a zaistíte na mieste.
- Pokiaľ chcete uvoľniť rukoväť, stlačte odísťovacie tlačidlo a opatrne zdvihnite rukoväť hore a vytiahnite ju.

### Obr. 2

- Zasuňte ručný vysávač do podlahovej hubice a zaistite na mieste.
- Pokiaľ chcete uvoľniť podlahovú hubicu, stlačte odísťovacie tlačidlo a vytiahnite ručný vysávač z hubice.

## Nabíjanie

- ! Pozor: pred prvým použitím sa akumulátorové batérie vysávača musia nabíjať aspoň 6 hodín.**

### Obr. 3

- Postavte vysávač s cieľom nabíjania blízko zásuvky. Prístroj môžete odložiť ľubovoľne v miestnosti. Obr. 3
- Zastrčte nabíjací kábel vzadu do prípojky prístroja.
- Zastrčte zástrčku nabíjacieho kábla do zásuvky.
- Počas nabíjania bliká indikátor nabíjania.
- Ak je batéria plne nabitá, svieti indikátor nabíjania modro a už neblíkajú.
- Zahriatie nabíjacieho kábla a ručného vysávača je normálne a neškodné.

### Indikátor nabitia batérie

#### Obr. 4\*

Indikátor stavu nabitia prístroja zodpovedá jednej z dvoch nižšie zobrazovaných variantov:

a) Indikátor udáva stav nabitia batérie.

- Ak je batéria plne nabitá, indikátor svieti modro.

- Keď indikátor bliká, musí sa batéria dobiť.

b) LED indikátory udávajú stav nabitia batérie.

- Batéria plne nabitá

- Batéria na polovicu nabitá

- Nízka kapacita batérie

- Ak bliká posledná LED, musí sa batéria dobiť.

## Vysávanie

### Obr. 5

- Tlačidlo ZAP/VYP posuňte v smere šípky.

### Regulácia nasávacej sily

#### Obr. 6

Silu nasávania je možné nastavovať posunutím tlačidla ZAP/VYP do požadovanej pozície:

- 1. výkonnostný stupeň  
Vysávanie bez zapnutej elektrickej kefy.  
Na ľahké vysávanie tvrdých podláh, obzvlášť nízka hlučnosť pri prevádzke.  
Na tomto stupni spotrebič dosiahne maximálny čas chodu.

1

\* závisí od modelu



## • 2. výkonnostný stupeň

Vysávanie pri normálnom výkone a so zapnutou elektrickou kefou.

Na normálne vysávanie všetkých podlahových krytín pri priemernom čase chodu.

## • Stupeň turbo

### Turbo

Vysávanie na plný výkon a so zapnutou elektrickou kefou.

Na náročné vysávanie všetkých povrchov (najmä kobercov) a pri použití voľiteľného príslušenstva. Spotrebič dosiahne pri tomto stupni kratší čas chodu.

### Obr. 7

- Pri krátkych prestávkach vo vysávaní môžete spotrebič voľne odstaviť v priestore. Na tento účel jemne zatlačte vysávač dopredu v smere podlahovej hubice.

- ! Pozor: pred odstavením spotrebič bezpodmienečne vypnite, inak by otáčajúca sa kefa vysávača stojaceho na mieste mohla poškodiť povrch podlahy.

## Vysávanie s príslušenstvom

### Obr. 8\*

- a) Zasuňte držiak príslušenstva do ručného vysávača a zaistíte ho na mieste. Pokiaľ chcete uvoľniť držiak príslušenstva, stlačte odisťovacie tlačidlo a vytiahnite držiak príslušenstva.
- a) Upevnite pásku na prenášanie k rukoväti. Prístroj položte a neopierajte o držiak, resp. hadicu.

### Obr. 9\*

Hubice nasadzujte podľa potreby na nasávaciu hadicu s rukoväťou držiaka príslušenstva:

- Hubicu na čalúnenie na vysávanie čalúneného nábytku, závesov atď.
- Štrbinovú hubicu na vysávanie škár a rohov atď.

## Po použití prístroja

### Obr. 10

- Po vysávaní prístroj vypnite.

## Vyprázdenie nádoby na prach

### Obr. 11

Pre docielenie najlepšieho možného výsledku vysávania by ste mali nádobu na prach vyprázdiť po každom použití, najneskôr však vtedy, pokiaľ objem prachu v jednom mieste v nádobe dosiahne vyznačenú úroveň (značka).

Odporúčame, aby obsah nádoby na prach nepresiahol vyznačenú značku, pretože to vedie k značnému znečisteniu filtra.

Po vyprázdnení nádoby na prach vždy skontrolujte stupeň

## 2

znečistenia vonkajšej filtračnej jednotky a podľa potreby ju očistíte podľa podrobných pokynov v časti „Čistenie vonkajšej filtračnej jednotky“. Obr. 16

- ! Pozor: filter sa môže čistiť iba vtedy, pokiaľ je prístroj vypnutý.
- Nikdy nevysávajte bez vonkajšej filtračnej jednotky a filtračnej kazety.

### Obr. 12

- Pomocou odisťovacieho tlačidla uvoľnite nádobu na prach a vytiahnite ju z prístroja.

### Obr. 13

- Vyberte filtračnú jednotku z nádoby na prach.
- Vyprázdnite nádobu na prach.

### Obr. 14

- Odstráňte všetky nečistoty, ktoré sa mohli dostať pod otvor vysávača nádoby.
- Vložte filtračnú jednotku do nádoby na prach a uistite sa, že sú na správnom mieste.
- Vložte nádobu na prach do prístroja tak, aby ste počuli zavaknutie.

- ! Pozor: pokiaľ začítate akýkoľvek odpor pri vkladaní nádoby na prach, skontrolujte, či je filter kompletný a či je filtračná jednotka a nádobu na prach umiestnená správne.

## Starostlivosť o filter

- ! Pozor: filter sa môže čistiť iba vtedy, pokiaľ je prístroj vypnutý.

Váš vysávač je vybavený indikátorom „Sensor Control“. Táto funkcia neustále sleduje, či váš vysávač pracuje na optimálnej úrovni výkonu. Svetlo indikátora udáva, že je potrebné vyčistiť filtračnú kazetu tak, aby spotrebič mohol dosiahnuť optimálnu výkonnosť.

### Obr. 15 Sensor Control

Indikátor sa rozsvieti modro alebo zhasne, pokiaľ vysávač pracuje na optimálnej úrovni. Pokiaľ indikátor bliká na červenovo, je potrebné vyčistiť vonkajšiu filtračnú jednotku a filtračnú kazetu.

Vysávač je automaticky nastavený na 1. výkonnostný stupeň.

\* závisí od modelu

## Obr. 16 Čistenie vonkajšej filtračnej jednotky

Vonkajšia filtračná jednotka by sa mala čistiť v pravidelných intervaloch, aby bola zaistená optimálna prevádzka vysávača.

- Pred čistením vonkajšej filtračnej jednotky vypnite vysávač.
  - Vyberte z vysávača nádobu na prach.  
Obr. 12
  - Vyberte filtračnú jednotku z nádoby na prach. Obr. 13
  - Očistite vonkajšiu filtračnú jednotku.
- a) Obvykle postačí jemne potrepáť alebo vyklepať celú filtračnú jednotku pri vyprázdnení nádoby na prach, aby sa uvoľnili možné častice nečistôt.
- b) Ak to nestačí, použite na odstránenie častíc nečistôt z povrchu suchú handričku. Ak chcete vonkajšiu filtračnú jednotku vyprať, musíte najprv vybrať filtračnú kazetu z filtračnej jednotky. Filtračnú kazetu iba opäť vložte, až vonkajšia filtračná jednotka celkom vyschne.

## Obr. 17 Čistenie filtračnej kazety

- Vypnite prístroj.
  - Vyberte nádobu na prach z vysávača.  
Obr. 12
  - Vyberte filtračnú jednotku z nádoby na prach. Obr. 13
- a) Otočte kryt filtračnej kazety proti smeru hodinových ručičiek a vyberte filtračnú kazetu z filtračnej jednotky.
- b) Najprv očistite filtračnú kazetu vykľepaním.
- c) Vytiahnite penový filter z ochrany motora a samostatne opláchnite. Nechajte penový filter a ochranný filter motora celkom vyschnúť (približne 24 hodín).
- d) Filtračnú kazetu s penovým filtrom opäť vložte do nádoby na prach.
- e) Filtračnú kazetu vložte do filtračnej jednotky a zaistite ju otočením veka v smere hodinových ručičiek.

Pokiaľ by indikátor „Sensor Control“ blikal i naďalej červeno po umytí filtračnej kazety, je filtračná kazeta natoľko znečistená, že sa musí vyprať v práčke. Použite šetrný prací cyklus max. na 30 °C a najnižší možný počet otáčok pri odstreďovaní.

V prípade potreby si môžete zakúpiť nové filtre v zákazníckom servise.

## Čistenie podlahovej hubice

Pred vykonávaním akejkoľvek údržby vypnite vysávač a odpojte ho od nabíjacieho kábla.

### Obr. 18

- a) Uvoľnite valec kefy pomocou odist'ovacieho tlačidla a vytiahnite ho zo strany z podlahovej hubice.
- b) Nite a vlasy omotané okolo valcov prestrihnite nožnicami pozdĺž určenej drážky a potom ich odstráňte.
- c) Vložte valec kefy opäť zo strany do podlahovej hubice pozdĺž vodiacej tyče a zaistite na mieste pomocou odist'ovacieho tlačidla.

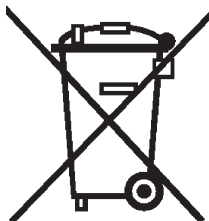
- ! **Pozor:** podlahová hubica sa musí používať iba spoločne s valcom kefy.

## Starostlivosť

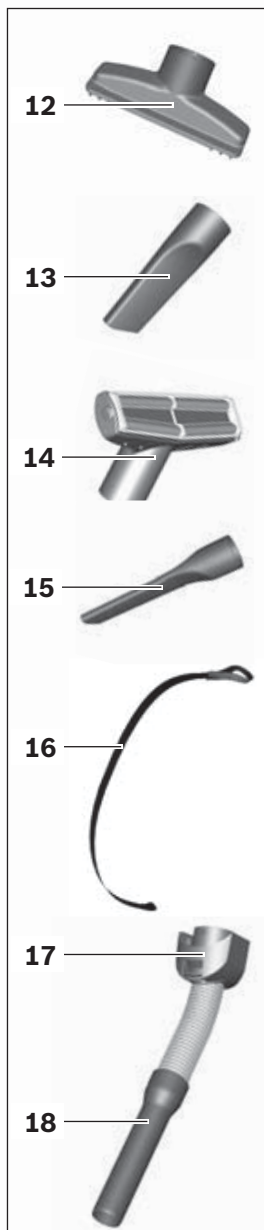
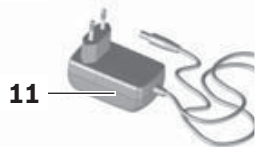
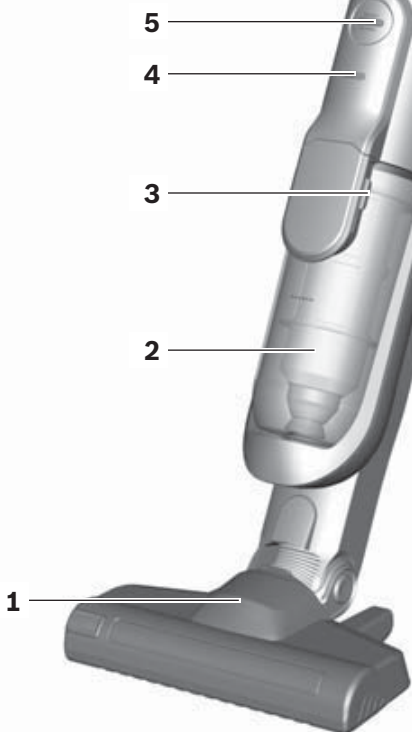
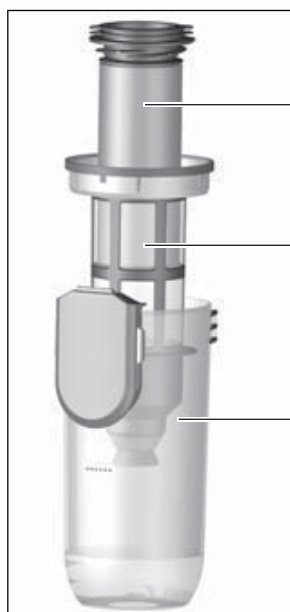
Ručný vysávač musíte pred čistením vypnúť a odpojiť od nabíjacieho kábla. Vysávač a plastové príslušenstvo môžete čistiť bežným prostriedkom na čistenie umelej hmoty.

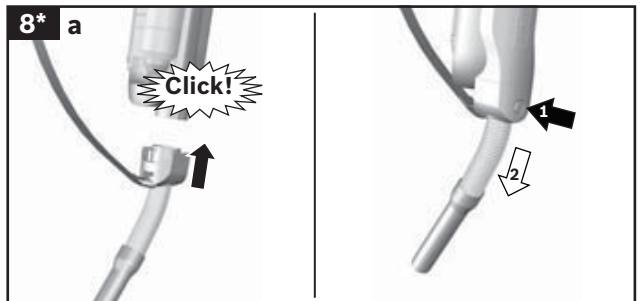
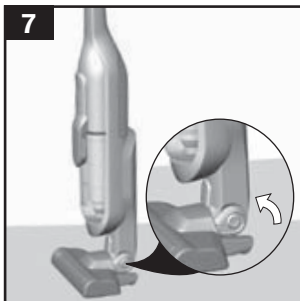
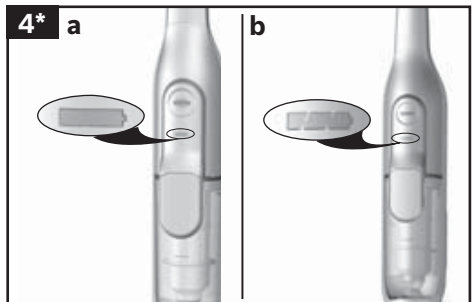
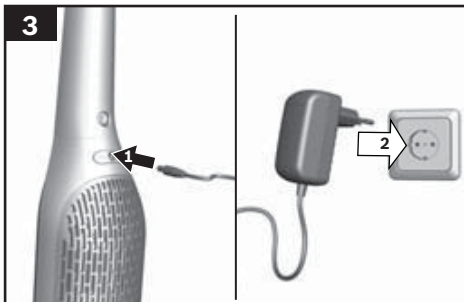
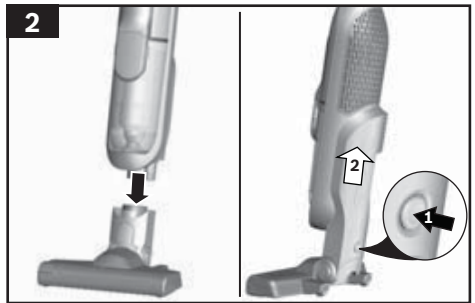
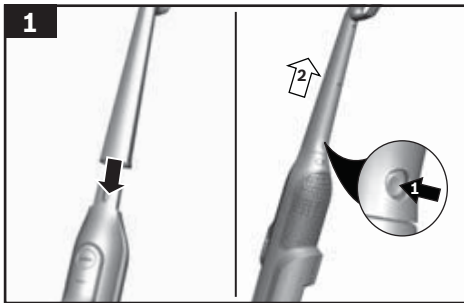
- ! **Pozor:** nepoužívajte abrazívne prostriedky, prostriedky určené na čistenie skla ani univerzálne čistiace prostriedky. Nikdy neponárajte vysávač do vody.

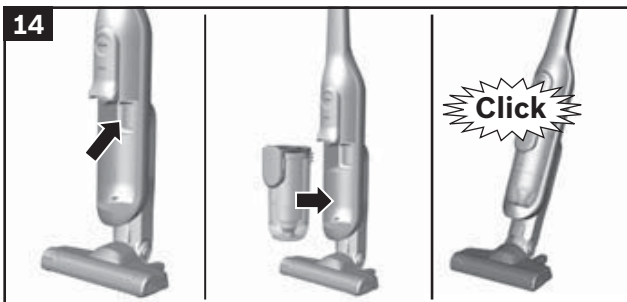
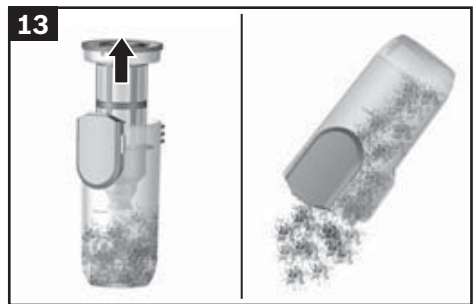
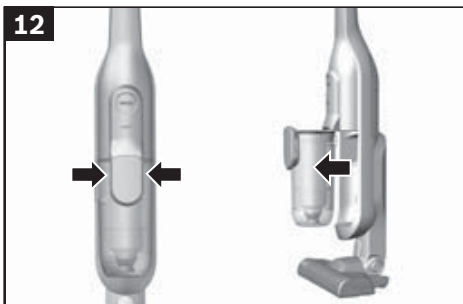
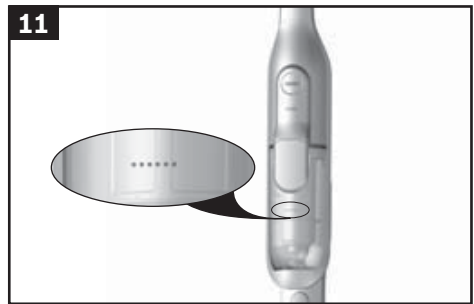
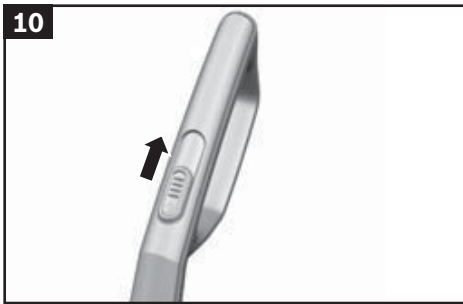
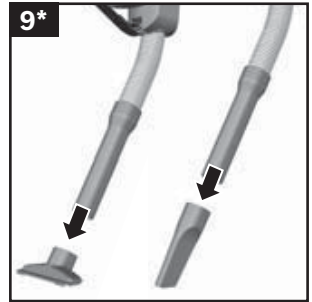
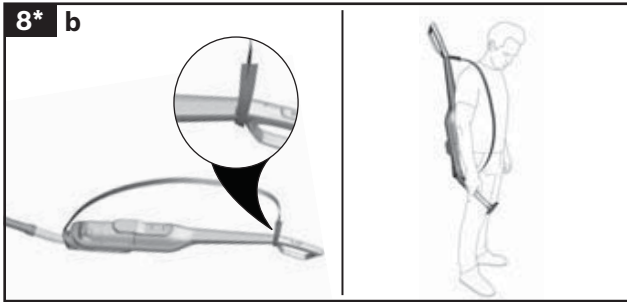
Technické zmeny vyhradené

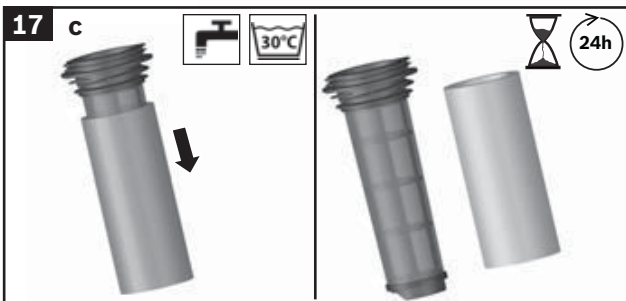
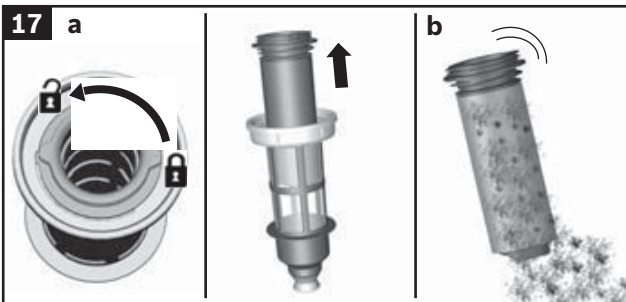
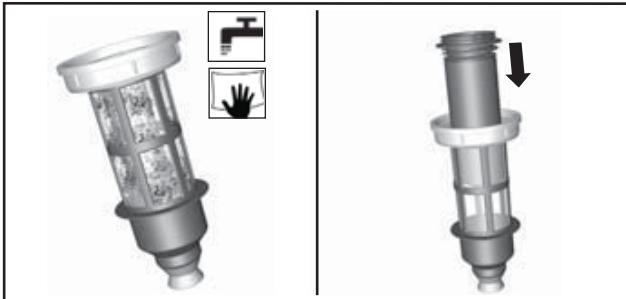
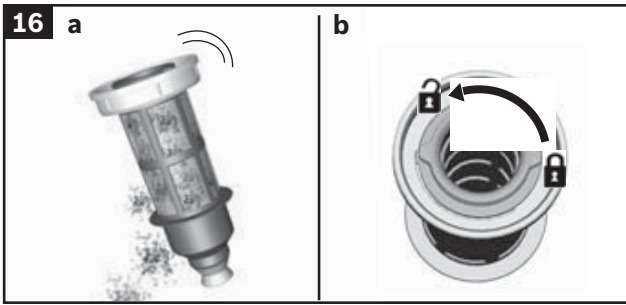


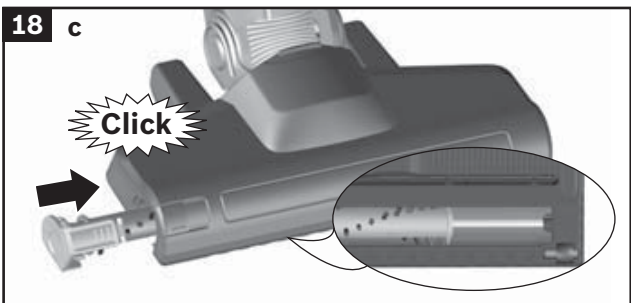
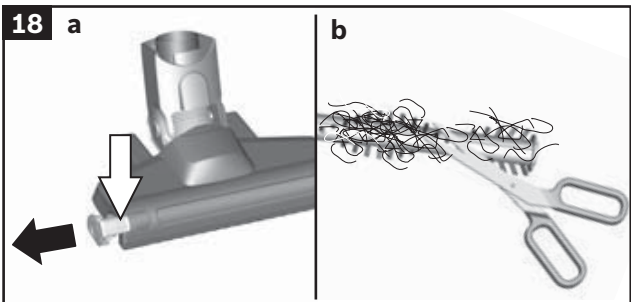
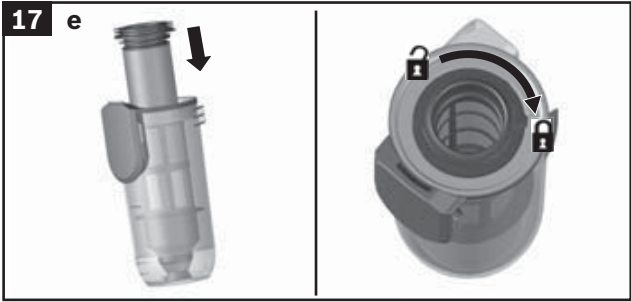
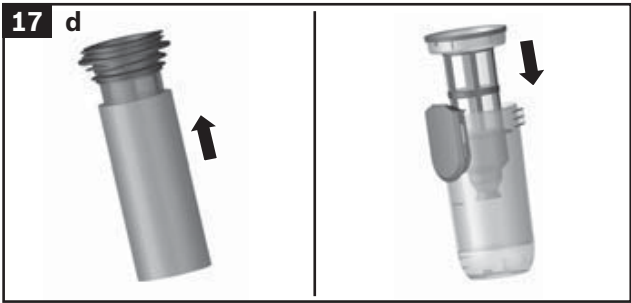
Tento spotrebič je označený v súlade s európskou smernicou 2012/19/EU, ktorá sa týka elektrických a elektronických spotrebičov (waste electrical and electronic equipment – WEEE). Smernica upravuje spätný odber a recykláciu starých spotrebičov v rámci EÚ.











**BOSCH**

Stvorené pre život

# Záručný list

firmy BSH domácí spotřebiče s.r.o.

**2 roky**záruka od výrobcu  
na všetky spotřebičeDovozca: **BSH domácí spotřebiče s.r.o.**

Radlická 350

158 00 Praha 5

Výrobok:	Produktové číslo: E-Nr.
	Poradové číslo: FD
Dátum predaja, pečiatka, podpis	Dátum montáže, pečiatka, podpis

Predajca je povinný úplne a čitateľne vyplniť všetky požadované údaje v záručnom liste v deň predaja spotrebiča. Neoddeliteľnou súčasťou tohto záručného listu je daňový doklad o predaji výrobku.

Záručný list je dokladom práv spotrebiteľa v zmysle Občianskeho zákonníka. Je súčasťou výrobku s výrobným číslom uvedeným na prednej strane tohto záručného listu, zvlášť v prípadoch dlhších než zákonom daná záručná lehota je záručný list jedným z dokázateľných prostriedkov práv užívateľa. Je v záujme spotrebiteľa, aby si skontroloval správnosť a úplnosť všetkých uvedených údajov, ako i to, či dostal od predajcu záručný list so správnym označením pre uvedený druh výrobku.

Odporúča sa, aby výrobky montoval a uviedol do prevádzky autorizovaný servis, ktorý poskytuje záruku odbornej montáže, predvedenie a preskúšanie výrobku.

Montáž a inštalácia spotrebiča musí byť vykonaná v súlade s vyhláškou ÚBP SR č. 718/2002 Z. z. súvisiacich predpisov a noriem v platnom znení.

Pred montážou výrobku je nutné, aby boli splnené všetky podmienky pre pripojenie na inžinierske siete podľa platných noriem a podľa návodu na použitie.

**Zápisy o uskutočnených opravách:**

Dátum objed. opravy	Dátum dokončenia	Číslo oprav. listu	Stručný opis poruchy



## Upozornenie pre predajcov

Predajca je povinný dať zákazníkovi platný doklad o predaji, kde bude uvedený dátum predaja a označenie spotrebiča, a súčasťou dokladu o kúpe tovaru je správne a úplne vyplnený záručný list v deň predaja výrobku. V prípade predpredajnej reklamácie je potrebné predložiť riadne vyplnený reklamačný protokol.

### Záručné podmienky

- na výrobok sa poskytuje záručná lehota **24 mesiacov** odo dňa zakúpenia výrobku kupujúcim
- spotrebiteľ je oprávnený chybu vytknúť do šiestich mesiacov od jej zistenia, najneskôr však do uplynutia záručnej lehoty
- pri reklamácií je podmienkou predložiť platný daňový doklad o kúpe výrobku (napr. pokladničný blok, faktúru a pod.)
- ak je výrobok používaný na iný než výrobcom stanovený účel alebo je výrobok používaný v rámci predmetu obchodnej činnosti, poskytuje sa záručná lehota 6 mesiacov odo dňa zakúpenia, keďže spotrebiče sú určené výhradne na použitie v domácnosti
- za chybu výrobku sa nepovažuje jeho nadmerné opotrebovanie a z toho vyplývajúce absencie niektorých pôvodných vlastností, ktoré boli spôsobené napr. zanedbaním bežnej údržby, čistenia, nadmerným používaním výrobku
- záručná lehota neplynie počas obdobia, keď kupujúci nemôže užívať tovar pre jeho chyby, za ktoré zodpovedá predávajúci
- ak nebude zistená žiadna porucha, na ktorú sa vzťahuje bezplatná záručná oprava, alebo bude zistená porucha nezavinená výrobcom, hradí náklady spojené s vyslaním servisného technika osoba, ktorá uplatnila nárok na túto opravu
- záručné opravy vykonávajú autorizované servisné strediská podľa zoznamu uvedeného v tomto záručnom liste

### Právo na bezplatnú opravu výrobku na náklady BSH domáci spotrebiče s.r.o., organizačná zložka Bratislava, zaniká, ak:

- je nečitateľný výrobný štítok alebo na výrobku chýba,
- údaje na doklade o predaji sa líšia od údajov uvedených na výrobnom štítku spotrebiča,
- výrobok bol namontovaný v rozpore s návodom na montáž, prípadne nebol dodržaný súlad s platnými STN alebo s návodom na obsluhu,
- výrobok bol neodborne namontovaný alebo nebol uvedený do prevádzky organizáciou oprávnenou v zmysle vyhlášky ÚBP SR č. 718/2002 Z. z., platí pre plynové spotrebiče a spotrebiče s elektrickým napájaním 400 V, ako i pre spotrebiče dodávané bez elektrického kábla, prípadne bez elektrickej koncovky,
- bola vykonaná konštrukčná zmena alebo zásah do výrobku neoprávnenou osobou,
- porucha na výrobku vznikla použitím neoriginálnych náhradných dielov alebo príslušenstva,
- ide o poškodenie: mechanické, nadmernou záťažou, v dôsledku vodného kameňa, neodborného zapojenia, živelnou pohromou, vonkajšími vplyvmi a pod.

### Vyhlasenie o hygienickej neškodnosti výrobku

**Všetky výrobky** distribuované spoločnosťou BSH domáci spotrebiče s.r.o., organizačná zložka Bratislava, prichádzajúce do styku s potravinami **spĺňajú požiadavky** o hygienickej neškodnosti podľa **európskej normy EC 1935/2004**. Toto vyhlásenie sa vzťahuje na všetky výrobky prichádzajúce do styku s potravinami uvedené v aktuálnom cenníku BSH domáci spotrebiče s.r.o., organizačná zložka Bratislava.

Symbol uvedený na výrobku alebo jeho obale upozorňuje na to, že výrobok po skončení jeho životnosti nepatrí k bežnému domácejmu odpadu, ale ho treba odovzdať do špeciálnej zberne odpadu na recyklovanie elektrických alebo elektronických spotrebičov.

Vašou podporou správnej likvidácie pomáhate opäť získať cenné suroviny a chrániť tak životné prostredie. Ďalšie informácie o recyklovaní tohto výrobku získate na miestnom úrade, v zberni odpadu alebo v združení Envidom, ktoré zabezpečuje zber, prepravu, spracovanie, recykláciu a ekologické zneškodňovanie elektroodpadu v zmysle zákona.



## **Uistenie dovozcu o vydaní vyhlásenia o zhode**

Vážený zákazník,

Podľa zákona č. 264/1999 Z. z. Vás uistujeme, že na všetky výrobky distribuované spoločnosťou BSH domáci spotrebiče s. r. o. našim obchodným partnerom, bolo vydané prehlásenie o zhode v zmysle zákona č. 264/1999 Z. z. a príslušných nariadení vlády. Toto uistenie dovozcu o vydaní prehlásenia o zhode sa vzťahuje na všetky výrobky vrátane plynových spotrebičov, ktoré sú obsiahnuté v aktuálnom cenníku firmy BSH domáci spotrebiče s. r. o.

## **Kontakt na servis domácich spotrebičov BOSCH**

### **Dodávateľ:**

BSH domácí spotřebiče s.r.o. – organizačná zložka Bratislava

BSH domácí spotřebiče s.r.o.  
Radlická 350  
158 00 Praha 5

### **Príjem opráv:**

Tel.: +421 244 450 808  
Email: **opravy@bshg.com**

### **Objednávky príslušenstva a náhradných dielov:**

Tel.: +421 244 452 041  
Email: **dily@bshg.com**

### **Zákaznícke poradenstvo:**

Tel.: +421 244 452 041  
Email: **bosch.spotrebice@bshg.com**

Aktuálne informácie o servise nájdete na internetových stránkach **[www.bosch-home.com/sk](http://www.bosch-home.com/sk)**.

Tu máte možnosť si dojednať opravu pomocou online formulára.

