

> VG2455/VG2755/VG2455-2K/ VG2755-2K

Displej

Používateľská príručka

Model č. VS17528/VS17529/VS17551/VS17552
P/N: VG2455/VG2755/VG2455-2K/VG2755-2K

Ďakujeme, že ste si vybrali ViewSonic®

Ako popredný svetový poskytovateľ vizuálnych riešení sa spoločnosť ViewSonic® zameriava na prekračovanie spoločenských očakávaní v oblasti technologického vývoja, inovácie a zrozumiteľnosti. V spoločnosti ViewSonic® sme presvedčení, že naše výrobky majú potenciál pozitívne ovplyvňovať svet a sme presvedčení, že výrobok ViewSonic®, ktorý ste si vybrali, vám bude dobre slúžiť.

Ešte raz ďakujeme, že ste si vybrali ViewSonic®.

> Bezpečnostné opatrenia

Pred začatím používania zariadenia si prečítajte nasledujúce **Bezpečnostné opatrenia**.

- Túto používateľskú príručku uchovajte na bezpečnom mieste pre neskoršie použitie.
- Prečítajte si všetky varovania a dodržiavajte všetky pokyny.
- Sedzte aspoň 45 cm (18 palcov) od zariadenia.
- Aby sa zaistilo správne vetranie, nechajte okolo zariadenia voľný priestor aspoň 10 cm (4 palce).
- Zariadenie umiestnite v dobre vetranom priestore. Na zariadenie neumiestňujte nič, čo by bránilo odvádzaniu tepla.
- Nepoužívajte zariadenie v blízkosti vody. Aby sa znížilo riziko požiaru alebo úrazu elektrickým prúdom, nevystavujte zariadenie vlhkosti.
- Zabráňte vystaveniu zariadenia priamemu slnečnému svetlu alebo iným zdrojom trvalého tepla.
- Neinštalujte v blízkosti zdrojov tepla, ako sú radiátory, regulátory tepla, kachle alebo iné zariadenia (vrátane zosilňovačov), ktoré môžu zvýšiť teplotu zariadenia na nebezpečné hodnoty.
- Na čistenie vonkajšieho krytu použite mäkkú suchú handričku. Viac informácií nájdete tu: časť „Údržba“ na strane 63.
- Po dotyku obrazovky na nej môže zostať olej. Informácie o čistení mastných miest na obrazovke nájdete tu: časť „Údržba“ na strane 63.
- Nedotýkajte sa povrchu obrazovky ostrými alebo tvrdými predmetmi, pretože by mohlo dôjsť k poškodeniu obrazovky.
- Pri presúvaní zariadenia dávajte pozor, aby zariadenie nespadlo ani do ničoho nenarazilo.
- Nedávajte zariadenie na nerovný alebo nestabilný povrch. Zariadenie môže spadnúť a spôsobiť zranenie alebo prestať fungovať.
- Na zariadenie ani na pripojovacie káble neumiestňujte žiadne ťažké predmety.
- V prípade výskytu dymu, nezvyčajného šumu alebo silného zápachu okamžite vypnite zariadenie a spojte sa so svojim predajcom alebo spoločnosťou ViewSonic®. Ďalšie používanie zariadenia je nebezpečné.
- Nepokúšajte sa obchádzať bezpečnostné opatrenia polarizovanej alebo uzemňovacej zástrčky. Polarizovaná zástrčka má dva jazýčky, pričom jeden je širší ako druhý. Uzemňovacia zástrčka má dva jazýčky a tretí uzemňovací hrot. Široký jazýček a tretí hrot sa poskytujú pre vašu bezpečnosť. Ak zástrčka nevyhovuje vašej zásuvke, zadovážte si adaptér a nepokúšajte sa zasunúť zástrčku do zásuvky silou.

- Pri zapájaní do elektrickej zásuvky NEODSTRAŇUJTE uzemňovací hrot. Uistite sa, že uzemňovacie hroty nebudú NIKDY ODSTRÁNENÉ.
- Chráňte napájací kábel pred tým, aby sa po ňom šliapalo alebo aby sa prištipol, zvlášť pri zástrčke a v mieste, kde vystupuje zo zariadenia. Zaistite, aby bola sieťová zásuvka umiestnená v blízkosti zariadenia, aby bola ľahko prístupná.
- Používajte len prídavné zariadenia/príslušenstvo špecifikované výrobcom.
- Pri používaní vozíka ho pri pohybe s kombináciou vozík/zariadenie používajte opatrne, aby ste predišli zraneniu pri prevrátení.
- Ak sa zariadenie dlhší čas nepoužíva, odpojte napájaciu zástrčku od sieťovej zásuvky.
- Všetkými opravami poverujte kvalifikovaný servisný personál. Servis bude potrebný v prípade akéhokoľvek poškodenia jednotky, ako napríklad:
 - » ak sa poškodil napájací kábel alebo zástrčka
 - » ak sa na jednotku rozliala kvapalina alebo do nej spadli predmety
 - » ak sa jednotka vystavila vlhkosti
 - » ak jednotka nefunguje normálne alebo spadla
- UPOZORNENIE: POČÚVANIE ZVUKU CEZ SLÚCHADLÁ PRI VYSOKEJ HLASITOSTI POČAS DLHŠEJ DOBY MÔŽE SPÔSOBIŤ POŠKODENIE/STRATU SLUCHU. Pri používaní slúchadiel nastavte hlasitosť na primeranú úroveň, inak môže dôjsť k poškodeniu sluchu.
- UPOZORNENIE: MONITOR SA MÔŽE PREHRIAŤ A VYPNÚŤ! Ak sa zariadenie automaticky vypne, zapnite monitor znova. Po reštartovaní zmeňte rozlíšenie monitora a frekvenciu obnovovania. Podrobnosti nájdete v používateľskej príručke grafickej karty.



> Obsah

Bezpečnostné opatrenia	3
Úvod	7
Obsah balenia	7
Prehľad výrobku - VG2455/VG2755	8
Prehľad výrobku - VG2455-2K/VG2755-2K.....	9
Počítačové nastavenie.....	10
Inštalácia stojana	10
Montáž na stenu.....	13
Použitie bezpečnostného slotu.....	15
Zapájanie	16
Pripojenie k napájaniu	16
Pripojenie externých zariadení	17
Pripojenie HDMI	17
Pripojenie portu DisplayPort	18
Pripojenie VGA	19
Pripojenie USB.....	20
Používanie monitora	21
Nastavenie uhla pohľadu.....	21
Nastavenie výšky	21
Úprava uhla sklonu.....	22
Nastavenie orientácie obrazovky (otáčanie monitora)	22
Úprava uhla natočenia	24
Zapínanie/vypínanie zariadenia.....	25
Používanie klávesov ovládacieho panela.....	26
Quick Menu (Rýchla ponuka)	26
Klávesové skratky	28
Konfigurácia nastavení	30
Všeobecné operácie	30
Strom Ponuky zobrazenia na obrazovke (OSD) - VG2455/VG2755.....	33
Strom Ponuky zobrazenia na obrazovke (OSD) - VG2455-2K/VG2755-2K	37
Možnosti ponuky.....	41

Príloha	51
Technické údaje - VG2455 a VG2755.....	51
Technické údaje - VG2455-2K a VG2755-2K	53
Slovník	55
Riešenie problémov.....	60
Údržba	63
Všeobecné opatrenia	63
Čistenie obrazovky	63
Čistenie skrinky	63
Vylúčenie zodpovednosti	63
Predpisy a servisné informácie	64
Informácie o súlade s predpismi.....	64
Vyhlásenie o zhode FCC	64
Vyhlásenie podľa kanadskej priemyselnej normy Industry Canada	64
Zhoda CE pre európske krajiny.....	64
Vyhlásenie o zhode RoHS2	65
Indické obmedzenie nebezpečných látok	66
Likvidácia výrobku na konci jeho životnosti	66
Informácie o organizácii TCO.....	67
Informácie o autorských právach	69
Zákaznícky servis	70
Obmedzená záruka.....	71

> Úvod

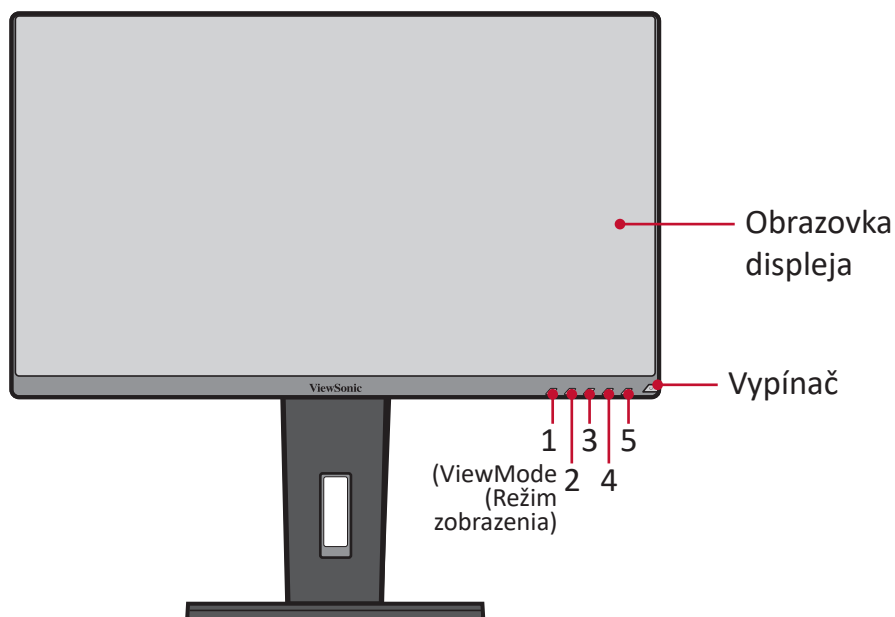
Obsah balenia

- IPS displej
- Napájací kábel
- Video kábel
- Kábel USB
- Príručka so stručným návodom

POZNÁMKA: Napájací kábel a video káble dodané v balení sa môžu líšiť v závislosti od vašej krajiny. Ďalšie informácie získate od miestneho predajcu.

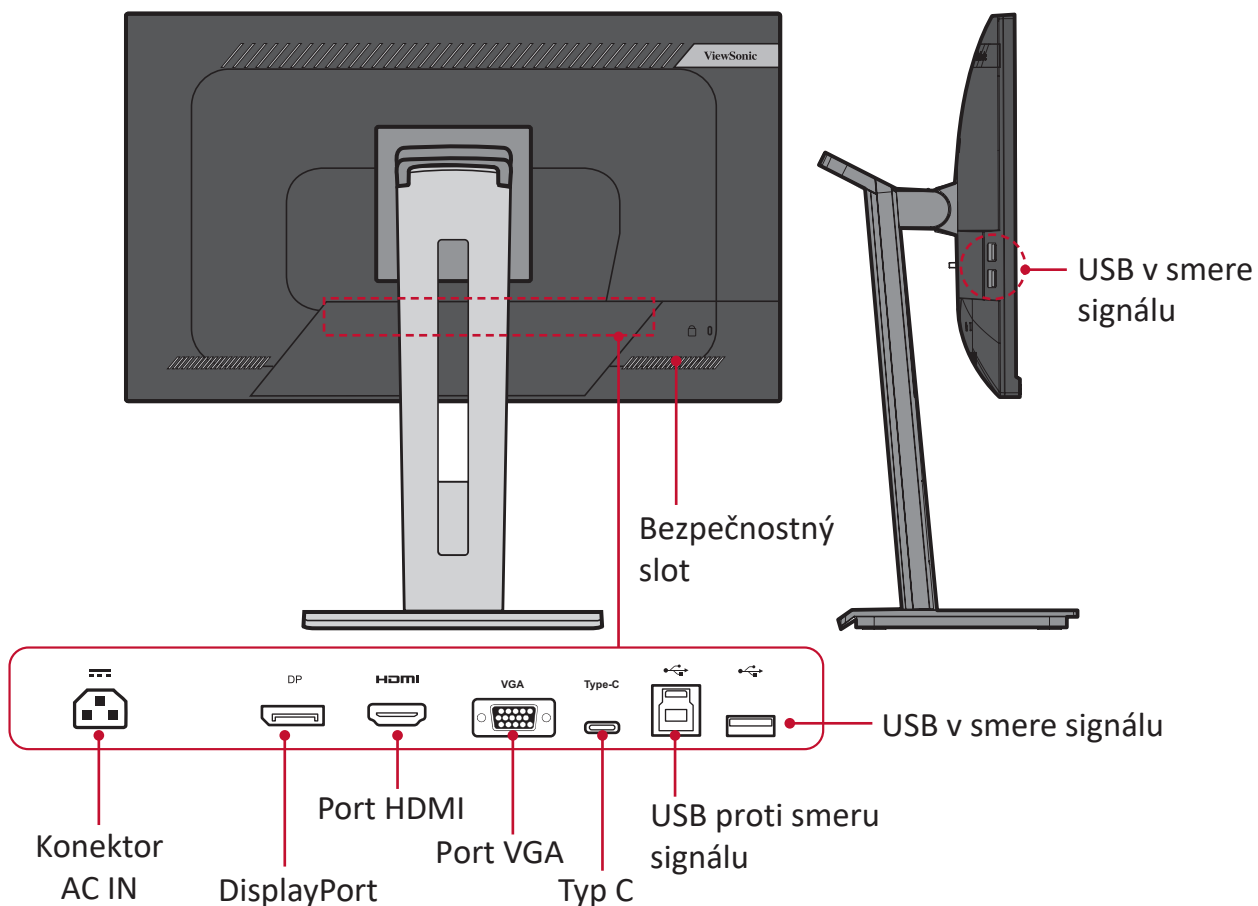
Prehľad výrobku - VG2455/VG2755

Pohľad spredu



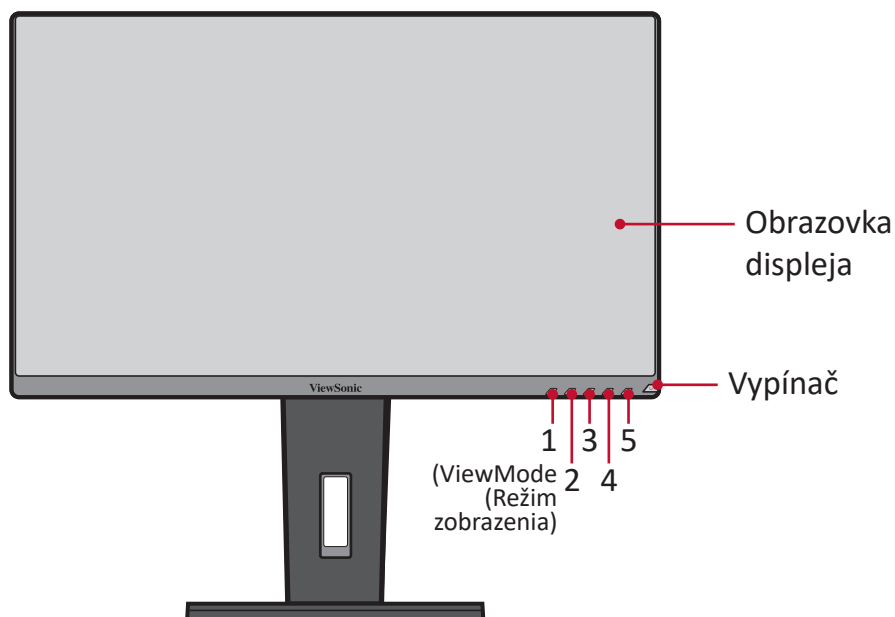
POZNÁMKA: Viac informácií o klávesoch **1(ViewMode (Režim zobrazenia))**/**2/3/4/5** a ich funkciách nájdete tu: „Klávesové skratky“ na strane 28.

Pohľad zozadu



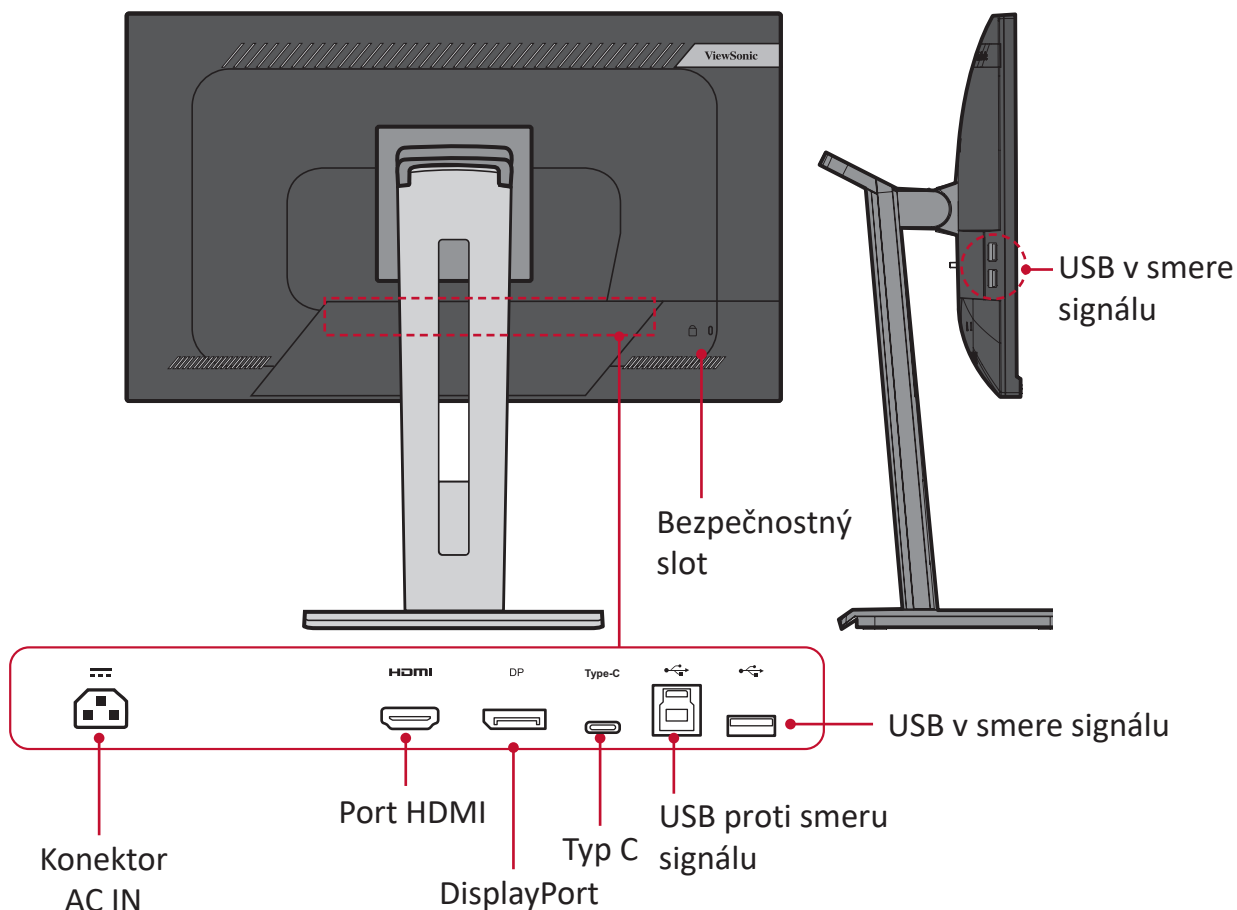
Prehľad výrobku - VG2455-2K/VG2755-2K

Pohľad spredu



POZNÁMKA: Viac informácií o klávesoch **1(ViewMode (Režim zobrazenia))**/**2/3/4/5** a ich funkciách nájdete tu: „Klávesové skratky“ na strane 28.

Pohľad zozadu



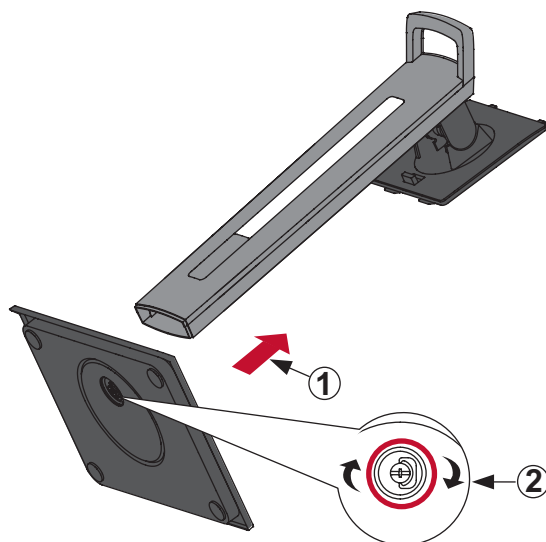
> Počiatočné nastavenie

Táto časť uvádza podrobné pokyny na nastavenie monitora.

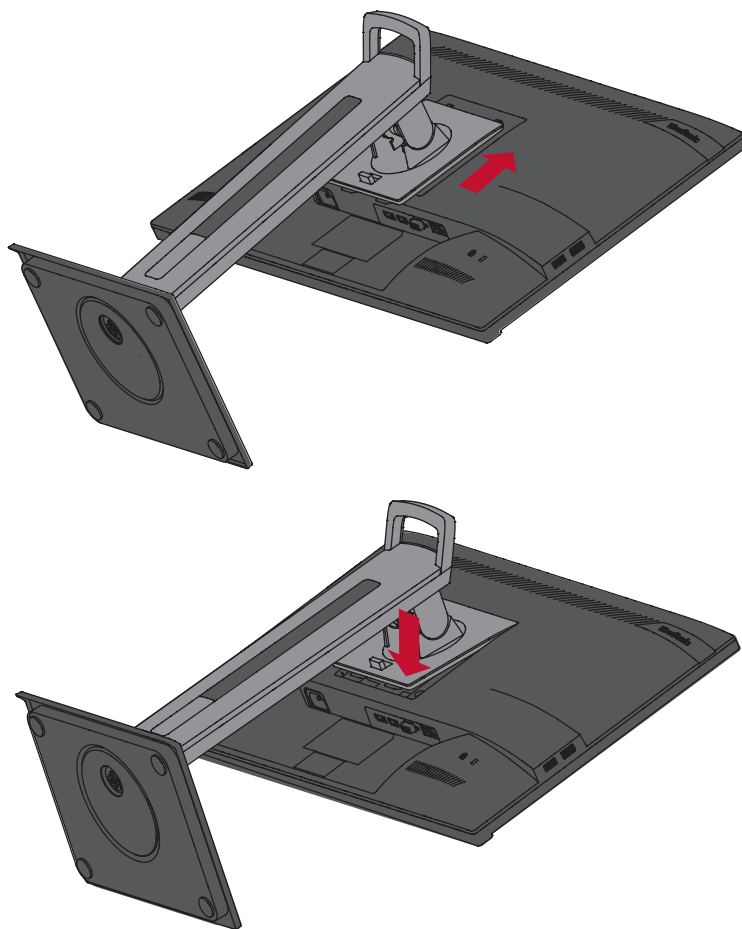
POZNÁMKA: Monitor sa dodáva zabalený do ľahko použiteľnej krabice, ktorá umožňuje jednoduchú inštaláciu.

Inštalácia stojana

1. Krabicu položte na rovný a stabilný povrch a otvorte prednú chlopňu krabice, aby ste odhalili jej obsah. Vyberte horný panel.
2. Vyberte základňu a krk stojana monitora. Zarovnajte a spojte tri (3) body na základni stojana monitora s krkom monitora.
3. Použite zachytenú skrutku v základni stojana monitora a pripevnite ju ku krku stojana monitora.

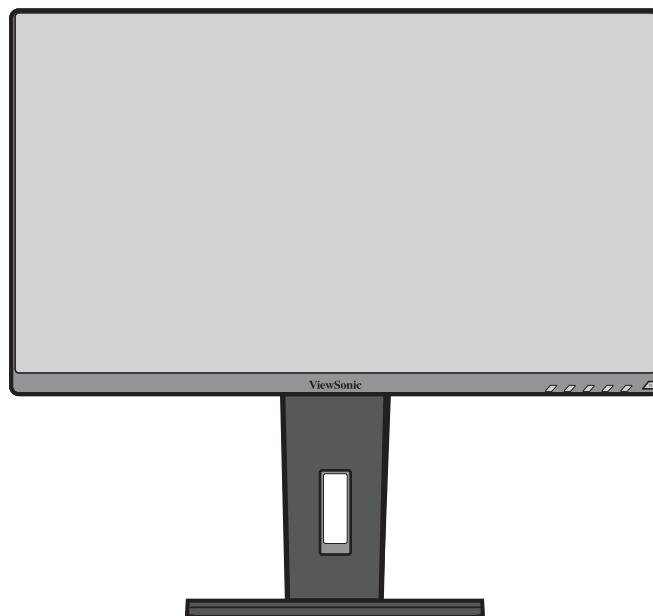


4. Horné háčiky stojana monitora zarovnajte a zasuňte do montážnych otvorov stojana, ako je znázornené na obrázku nižšie:



POZNÁMKA: Uistite sa, že je stojan zaistený a že rýchlo uvoľňovací jazýček pozitívne zaklapne na svoje miesto.

5. Pomocou rukoväte stojana zdvihnite zariadenie z krabice do jeho vzpriamenej polohy na rovnom a stabilnom povrchu.



POZNÁMKA: Zariadenie dávajte vždy na rovný a stabilný povrch. Ak tak neurobíte, môže dôjsť k pádu zariadenia, jeho poškodeniu a/alebo k zraneniu osôb.

Montáž na stenu

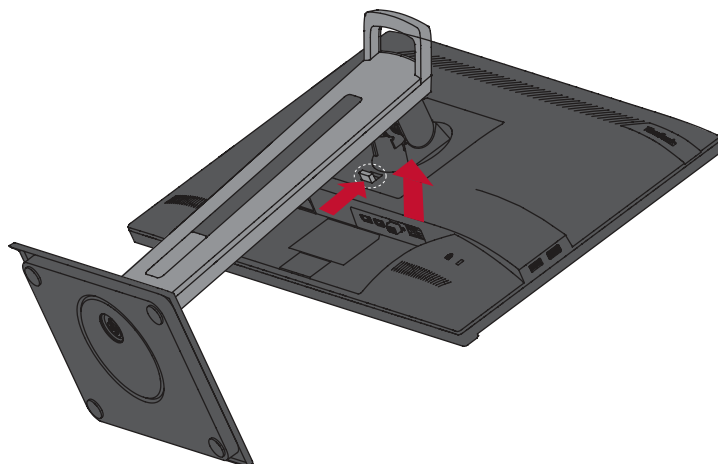
Štandardné rozmery pre súpravy na montáž na stenu nájdete v tabuľke nižšie.

POZNÁMKA: Na použitie len s nástennou montážnou konzolou zo zoznamu UL. Ak chcete získať súpravu pre montáž na stenu alebo základňu s nastavovaním výšky, obráťte sa na spoločnosť ViewSonic® alebo miestneho predajcu.

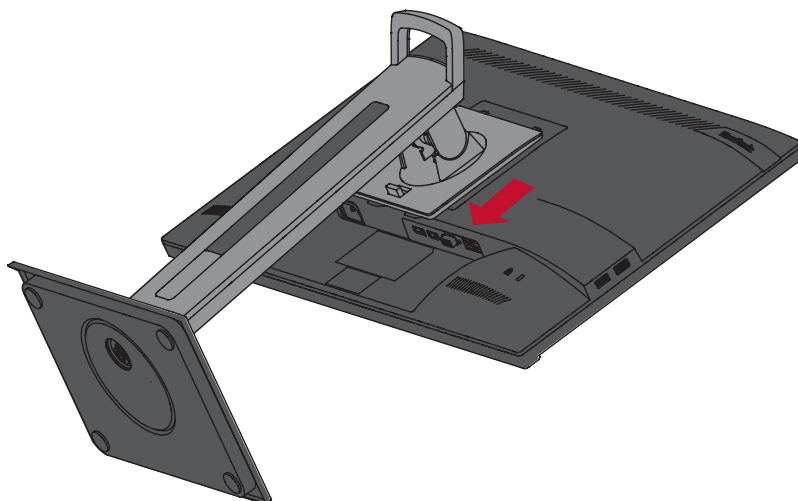
Maximálne zaťaženie	Vzor dier (Š x V)	Podložka rozhrania (Š x V x H)	Otvor podložky	Špecifikácia a množstvo skrutiek
14 kg	100 x 100 mm	115 x 115 x 2,6 mm	Ø 5 mm	M4 x 10 mm 4 kusy

POZNÁMKA: Súpravy na montáž na stenu sa predávajú samostatne.

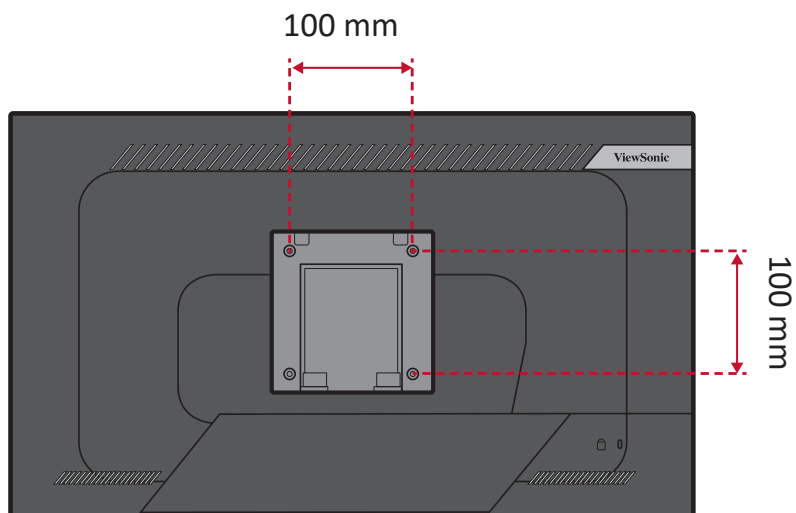
1. Vypnite zariadenie a odpojte všetky káble.
2. Položte zariadenie na rovný a stabilný povrch s obrazovkou smerujúcou nadol.
3. Stlačte a podržte rýchlo uvoľňovací jazýček a opatrne zdvihnite stojan.



4. Zláhka potiahnite nadol, aby ste uvoľnili háčiky a vyberte stojan.



5. Pripevnite montážnu konzolu k montážnym otvorom VESA na zadnej strane zariadenia. Potom ju pripevnite pomocou štyroch (4) skrutiek (M4 x 10 mm).

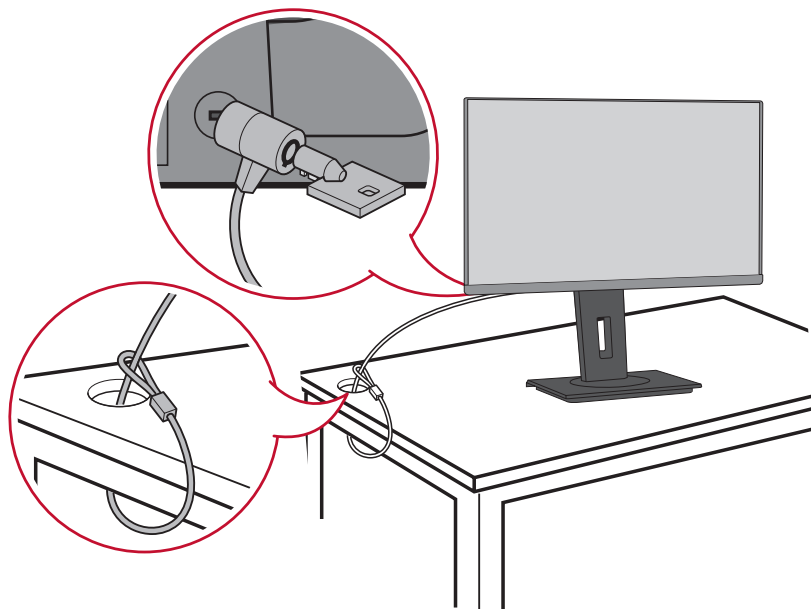


6. Pri montáži monitora na stenu postupujte podľa pokynov dodaných so súpravou na montáž na stenu.

Použitie bezpečnostného slotu

Aby sa zabránilo odcudzeniu zariadenia, použite zamykateľné zariadenie bezpečnostného slotu na pripevnenie zariadenia k pevnému objektu.

Nižšie je uvedený príklad uchytenia zamykateľného zariadenia bezpečnostného slotu k stolu.

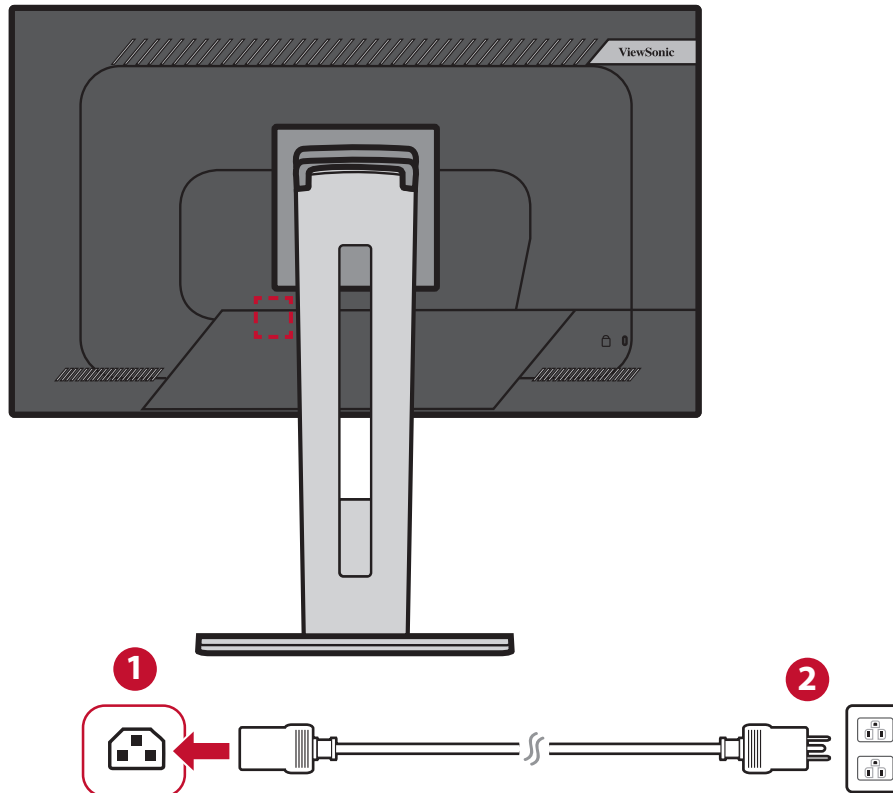


> Zapájanie

V tejto časti nájdete informácie o prepojení monitora s iným zariadením.

Pripojenie k napájaniu

1. Pripojte napájací kábel ku konektoru AC IN na zadnej strane zariadenia.
2. Zapojte zástrčku napájacieho kábla do elektrickej zásuvky.

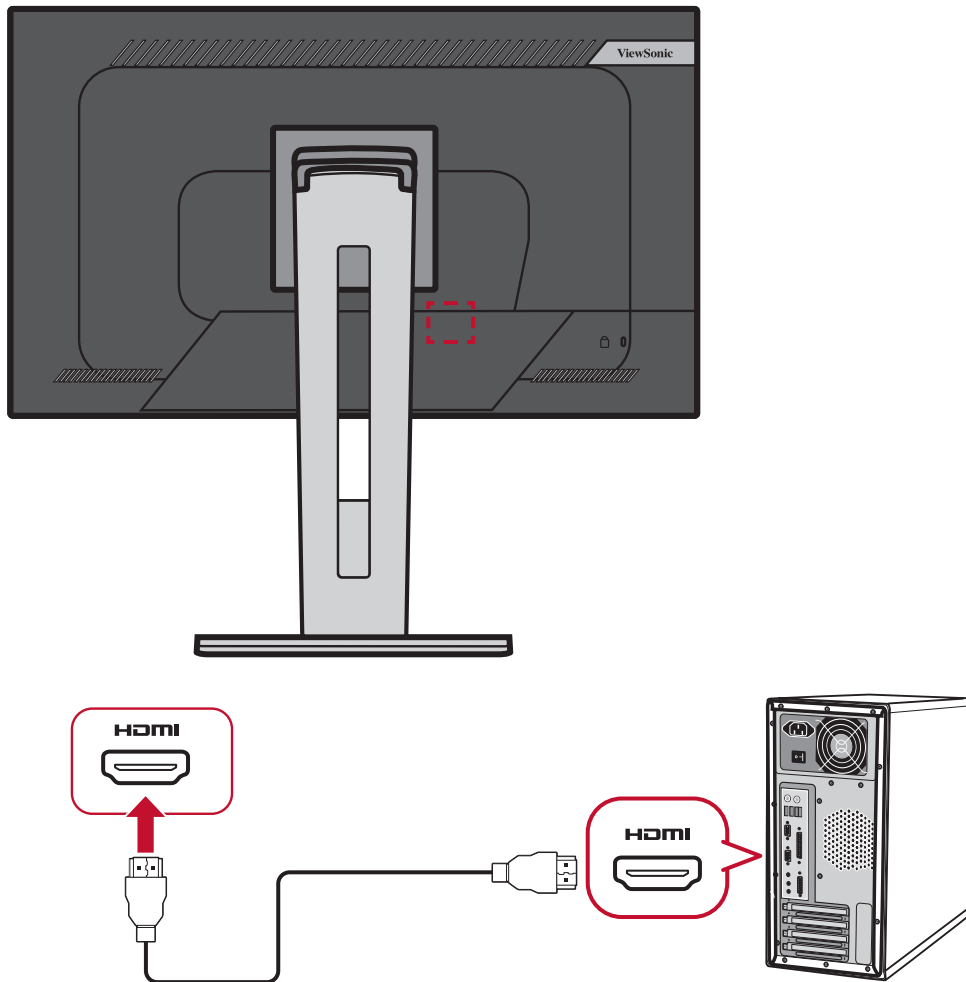


Pripojenie externých zariadení

Pripojenie HDMI

Pripojte jeden koniec kábla HDMI do portu HDMI monitora. Potom pripojte druhý koniec kábla do portu HDMI počítača.

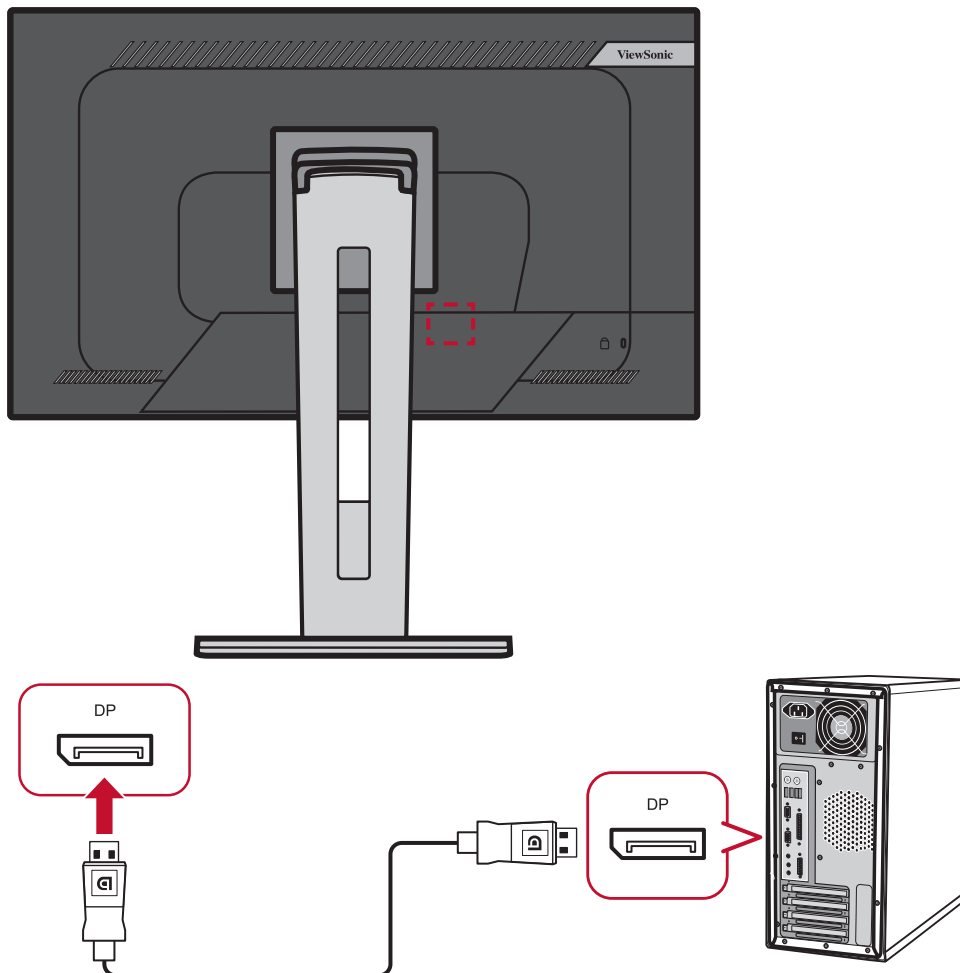
POZNÁMKA: Monitor je vybavený jedným portom HDMI 1.4.



Pripojenie portu DisplayPort

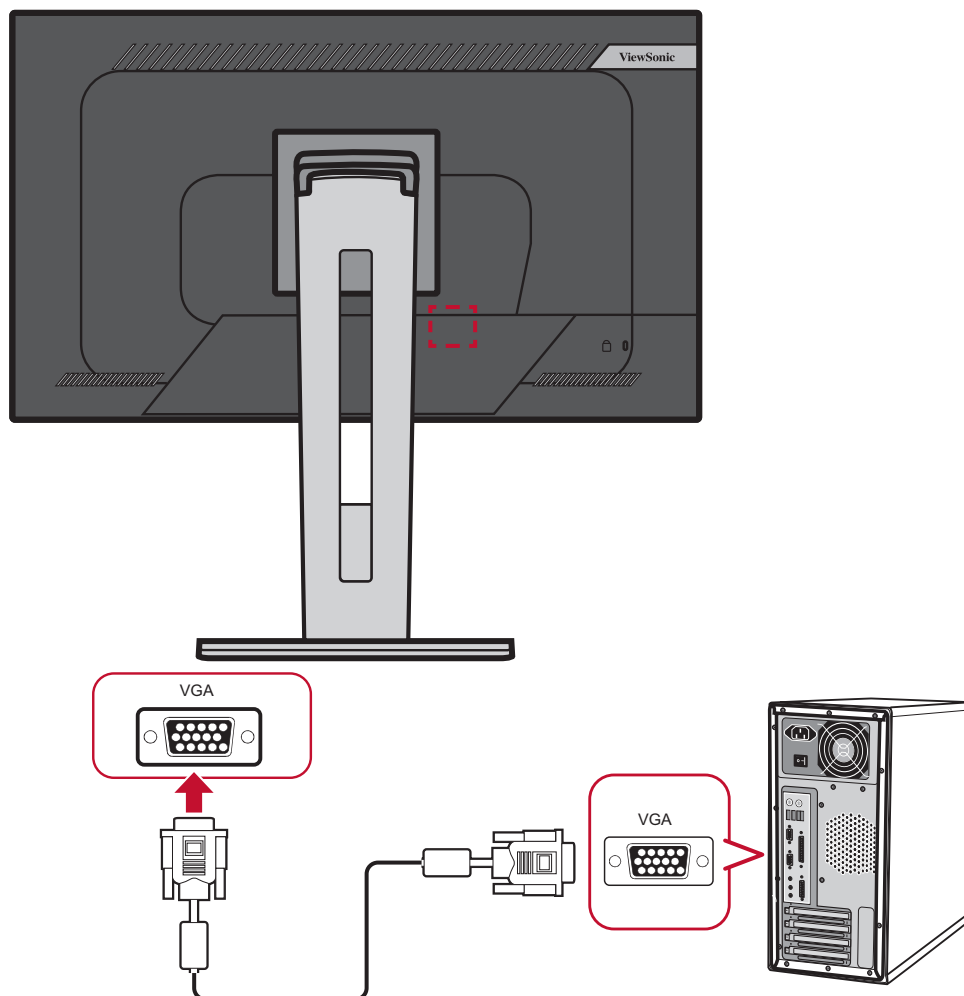
Pripojte jeden koniec kábla DisplayPort do portu DisplayPort. Potom pripojte druhý koniec kábla do portu DisplayPort alebo do portu mini DP v počítači.

POZNÁMKA: Ak chcete pripojiť monitor k portu Thunderbolt (verzie 1 a 2) na počítači Mac, pripojte koniec mini DP „kábla mini DP do portu DisplayPort“ k výstupu Thunderbolt počítača Mac. Potom pripojte druhý koniec kábla do portu DisplayPort monitora.



Pripojenie VGA

Pripojte jeden koniec kábla VGA do portu VGA monitora. Potom pripojte druhý koniec kábla do portu VGA počítača.



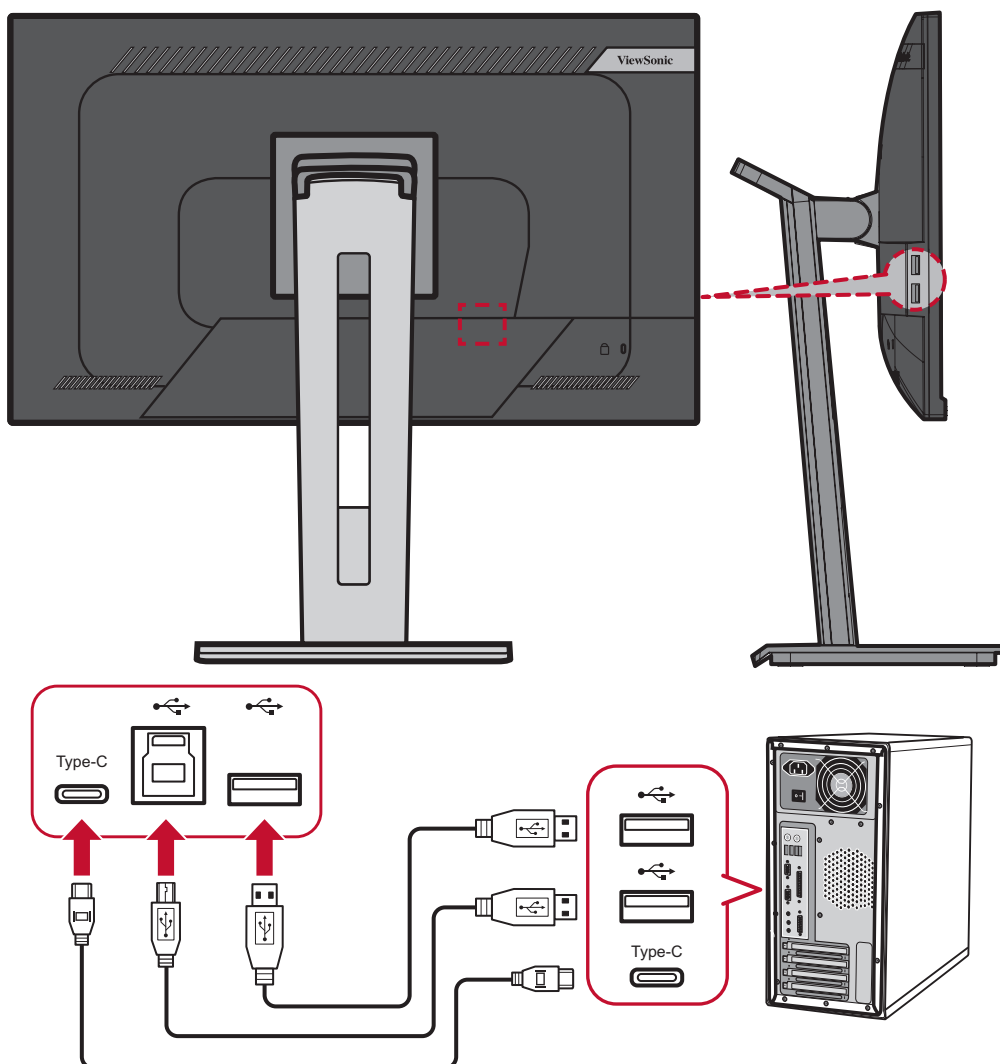
POZNÁMKA: Pripojenie VGA je k dispozícii len pre modely VG2455 a VG2755.

Pripojenie USB

Pripojte jeden koniec kábla USB do portu USB monitora. Potom pripojte druhý koniec kábla do portu USB počítača.

POZNÁMKA: Monitor podporuje tri (3) typy portov USB. Pri pripájaní dodržujte nasledujúce pokyny:

- Tri (3) porty USB typu A: Pripojte konektor typu A kábla USB do portu USB počítača.
- Jeden (1) port USB typu B: Samec kábla USB typu B (štvorec s 2 skosenými rohmi) pripojte do tohto portu a potom pripojte druhý koniec kábla do vstupného portu USB počítača.
- Jeden (1) port USB typu C: Uistite sa, že vaše výstupné zariadenie typu C a kábel podporujú prenos obrazového signálu.



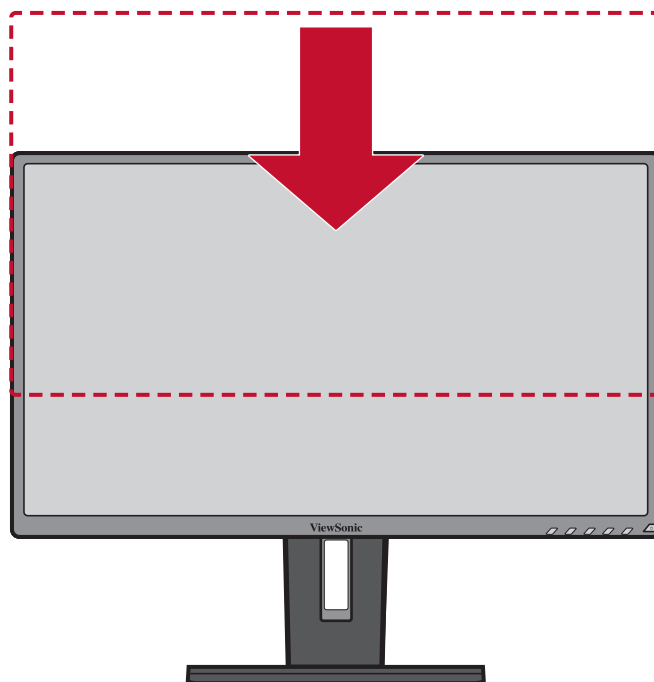
> Používanie monitora

Nastavenie uhla pohľadu

Pre optimálne prezeranie môžete upraviť uhol pohľadu pomocou ktoréhokoľvek z nasledujúcich spôsobov:

Nastavenie výšky

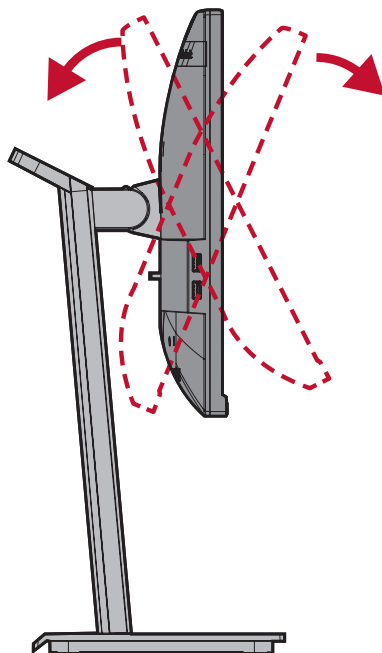
Spustite alebo zdvihnite monitor do požadovanej výšky (0 až 130 mm).



POZNÁMKA: Pri nastavovaní pevne zatlačte pozdĺž nastavovacej koľajnice.

Úprava uhla sklonu

Nakloňte monitor dopredu alebo dozadu do požadovaného uhla pohľadu (-5 ° až 40 °).

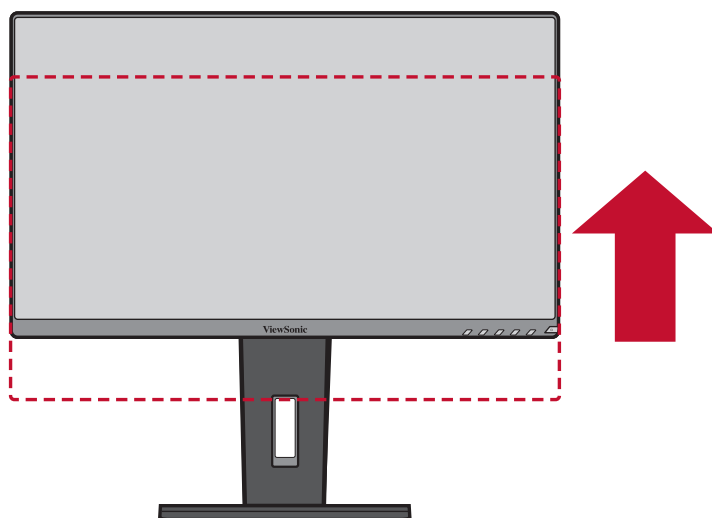


POZNÁMKA:

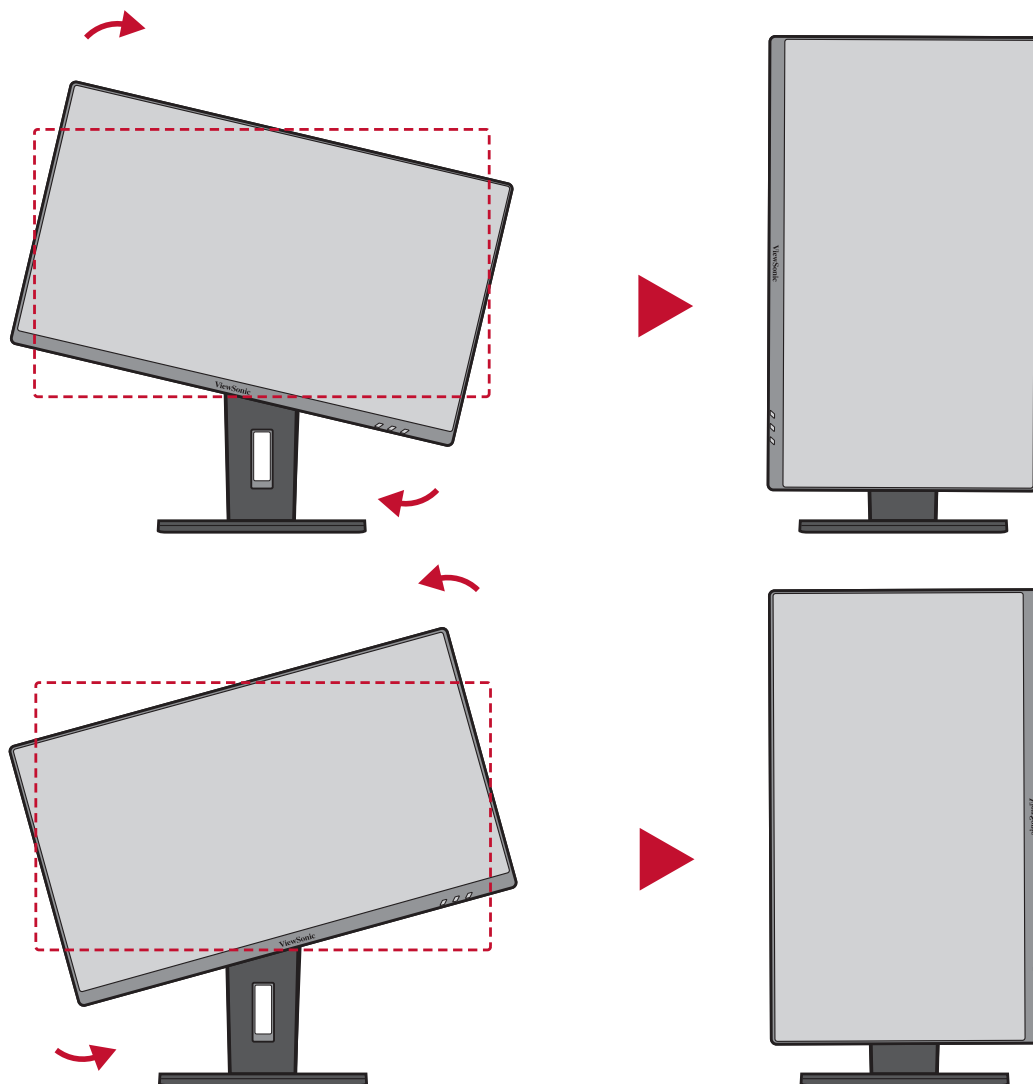
- Pri nastavovaní pevne podprite stojan jednou rukou, pričom budete nakláňať monitor dopredu alebo dozadu druhou rukou.
- Monitor sa musí zdvihnúť do najvyššej polohy, potom môže podporovať naklonenie o 40 °.

Nastavenie orientácie obrazovky (otáčanie monitora)

1. Nastavte výšku monitora do najvyššej polohy. Potom nakloňte monitor smerom dozadu do polohy s úplným náklonom.



2. Otočte monitor o 90 ° v smere pohybu hodinových ručičiek alebo proti jeho smeru z orientácie na šírku do orientácie na výšku.

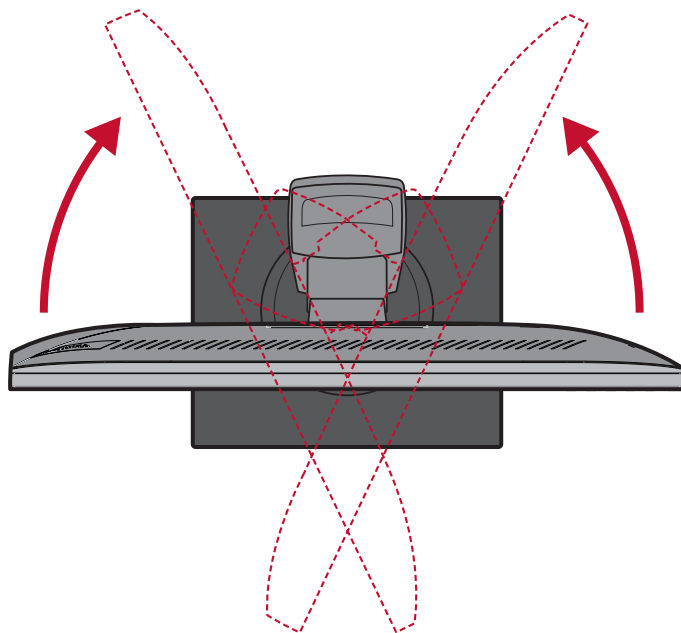


POZNÁMKA:

- Ak chcete otočiť obraz obrazovky, manuálne zmeňte nastavenia orientácie zobrazenia systému.
- Pri nastavovaní dbajte na to, aby ste pevne držali obe strany monitora oboma rukami.

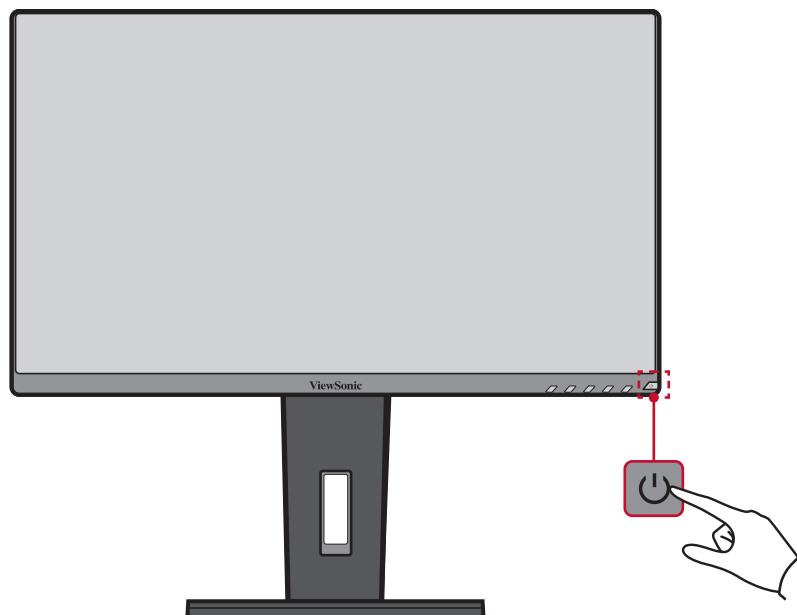
Úprava uhla natočenia

Natočte monitor doľava alebo doprava do požadovaného uhla pohľadu (60 °).



Zapínanie/vypínanie zariadenia

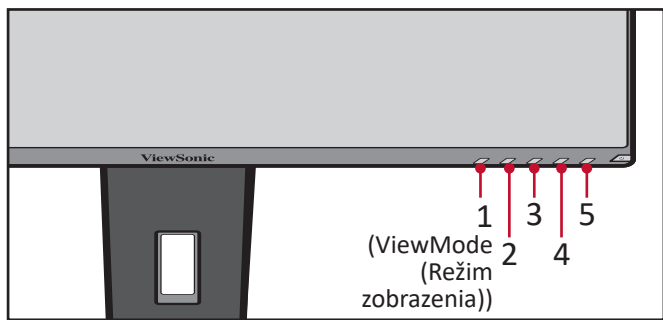
1. Zapojte napájací kábel do elektrickej zásuvky.
2. Monitor zapnete stlačením tlačidla **Power (Napájanie)**.
3. Ak chcete monitor vypnúť, znova stlačte tlačidlo **Power (Napájanie)**.



POZNÁMKA: Monitor bude stále spotrebovať určitú energiu, pokiaľ bude napájací kábel zapojený do elektrickej zásuvky. Ak sa monitor nepoužíva dlhšiu dobu, odpojte sieťovú zástrčku z elektrickej zásuvky.

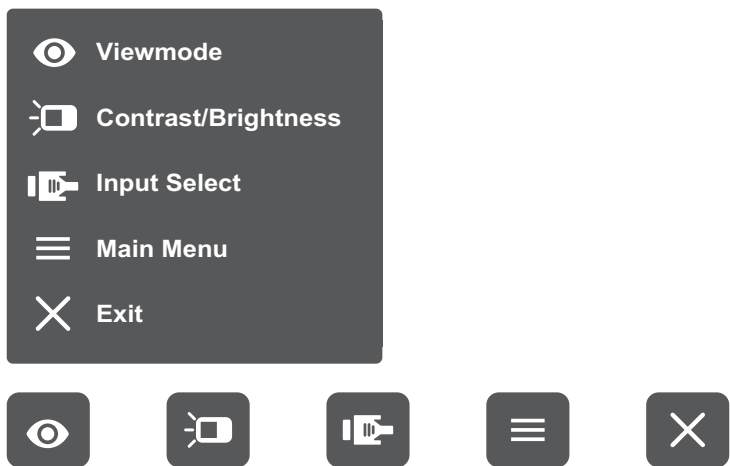
Používanie klávesov ovládacieho panela

Pomocou tlačidiel ovládacieho panela môžete získať prístup do Quick Menu (Rýchla ponuka), aktivovať klávesové skratky, navigovať v Ponuke zobrazenia na obrazovke (OSD) a zmeniť nastavenia.



Quick Menu (Rýchla ponuka)

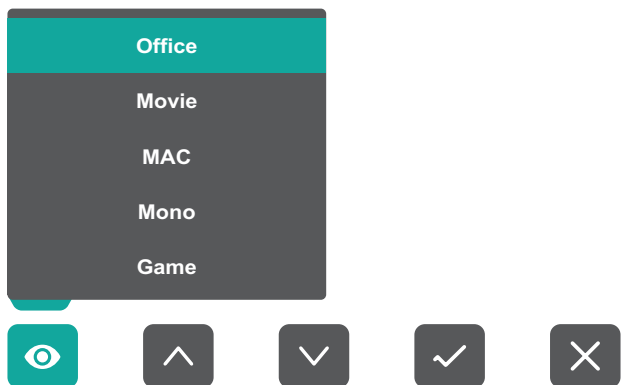
Stlačením klávesu 2/3/4/5 aktivujete Quick Menu (Rýchlu ponuku).



POZNÁMKA: Postupujte podľa klávesových pokynov, ktoré sa zobrazia v spodnej časti obrazovky, aby ste vybrali možnosť alebo vykonali úpravy.

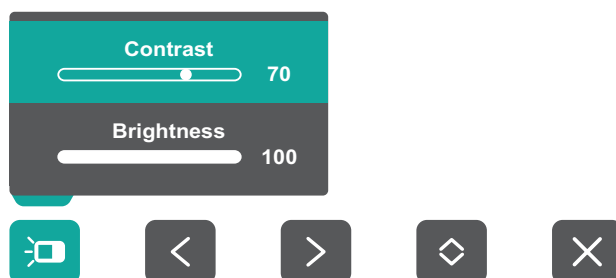
ViewMode (Režim zobrazenia)

Vyberte jedno z predvolených nastavení farieb.



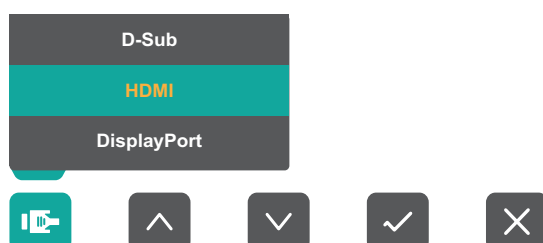
Contrast/Brightness (Kontrast/Jas)

Upravte úroveň kontrastu alebo jas.



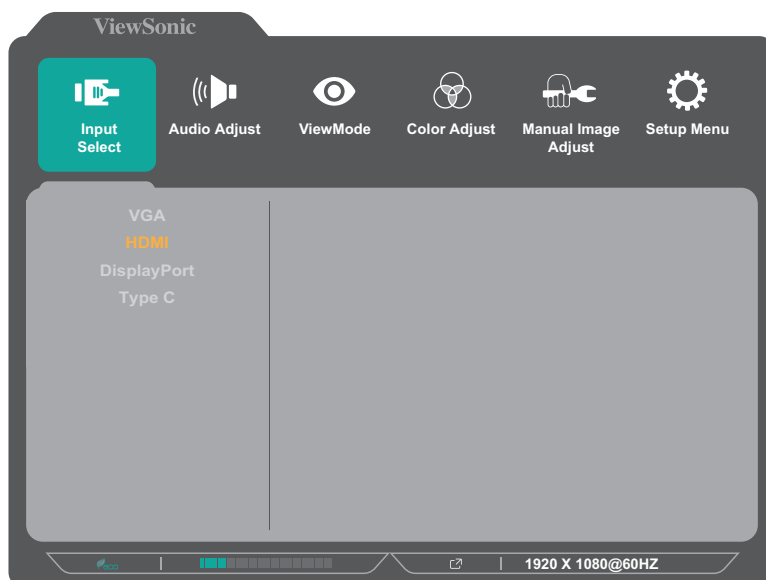
Input Select (Výber vstupu)

Vyberte vstupný zdroj.



Main Menu (Hlavná ponuka)

Vstúpte do Ponuky zobrazenia na obrazovke (OSD).



POZNÁMKA: Možnosti vstupného zdroja sa budú líšiť v závislosti od modelu:



- VG55: VGA, HDMI, DisplayPort, Typ C
- VG55-2K: HDMI, DisplayPort, Typ C

Exit (Ukončiť)

Ukončíte Quick Menu (Rýchlu ponuku).

Klávesové skratky

Keď je Ponuka zobrazenia na obrazovke (OSD) vypnutá, môžete rýchlo otvárať špeciálne funkcie pomocou klávesov na ovládacom paneli.

Kláves	Popis
2 + 3	<p>Ak chcete zablokovať/odblokovať Ponuku OSD, stlačte a podržte klávesy.</p> <p>Keď sa na obrazovke objaví ponuka, pokračujte podržaním oboch klávesov na 10 sekúnd, čím zablokujete/odblokujete Ponuku OSD.</p> <div data-bbox="655 560 1141 909"><p>OSD Lock/Unlock ▼ Locking OSD Progress bar: 1 Press and hold for 10s to lock OSD</p></div> <p>Ak bude ponuka OSD zablokovaná, zobrazí sa na obrazovke správa nižšie:</p> <div data-bbox="660 1046 1136 1391"><p>OSD Lock/Unlock ▼ OSD Locked</p></div>

Kláves	Popis
<p>2 + 4</p>	<p>Ak chcete zablokovať/odblokovať tlačidlo Power (Napájanie), stlačte a podržte klávesy.</p> <p>Keď sa na obrazovke objaví ponuka, pokračujte podržaním oboch klávesov na 10 sekúnd, aby ste zablokovali/odblokovali tlačidlo Power (Napájanie).</p> <div data-bbox="655 443 1141 792" data-label="Image"> </div> <p>Ak bude tlačidlo Power (Napájanie) zablokované, zobrazí sa na obrazovke správa nižšie:</p> <div data-bbox="655 925 1141 1274" data-label="Image"> </div>
<p>3 + 5</p>	<p>Stlačením klávesov zobrazíte/skryjete obrazovku spúšťania po zapnutí zariadenia.</p> <div data-bbox="665 1408 1133 1747" data-label="Image"> </div>

Konfigurácia nastavení

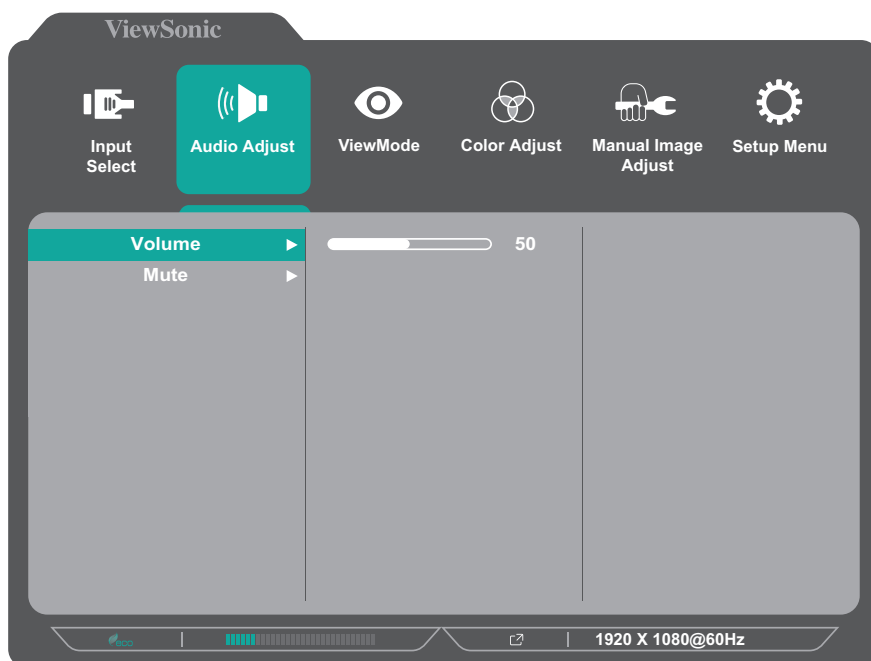
Všeobecné operácie



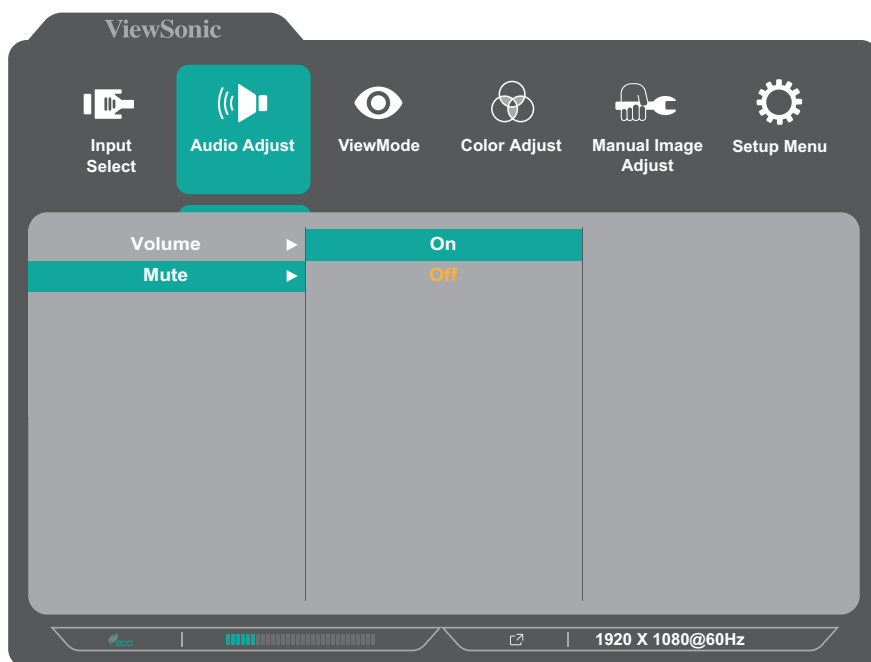
1. Stlačením klávesu **2/3/4/5** zobrazíte Quick Menu (Rýchlu ponuku). Potom stlačte kláves **4**, ak chcete zobraziť ponuku OSD.



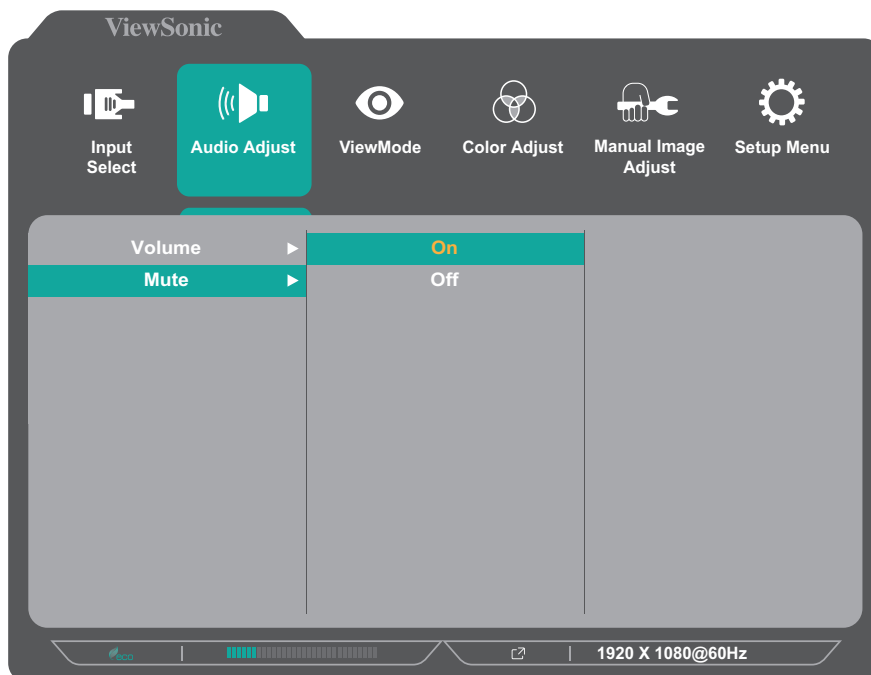
2. Stlačením klávesu **1 (ViewMode (Režim zobrazenia))** alebo **2** vyberiete hlavnú ponuku. Potom stlačte kláves **3**, ak chcete vstúpiť do vybranej ponuky.



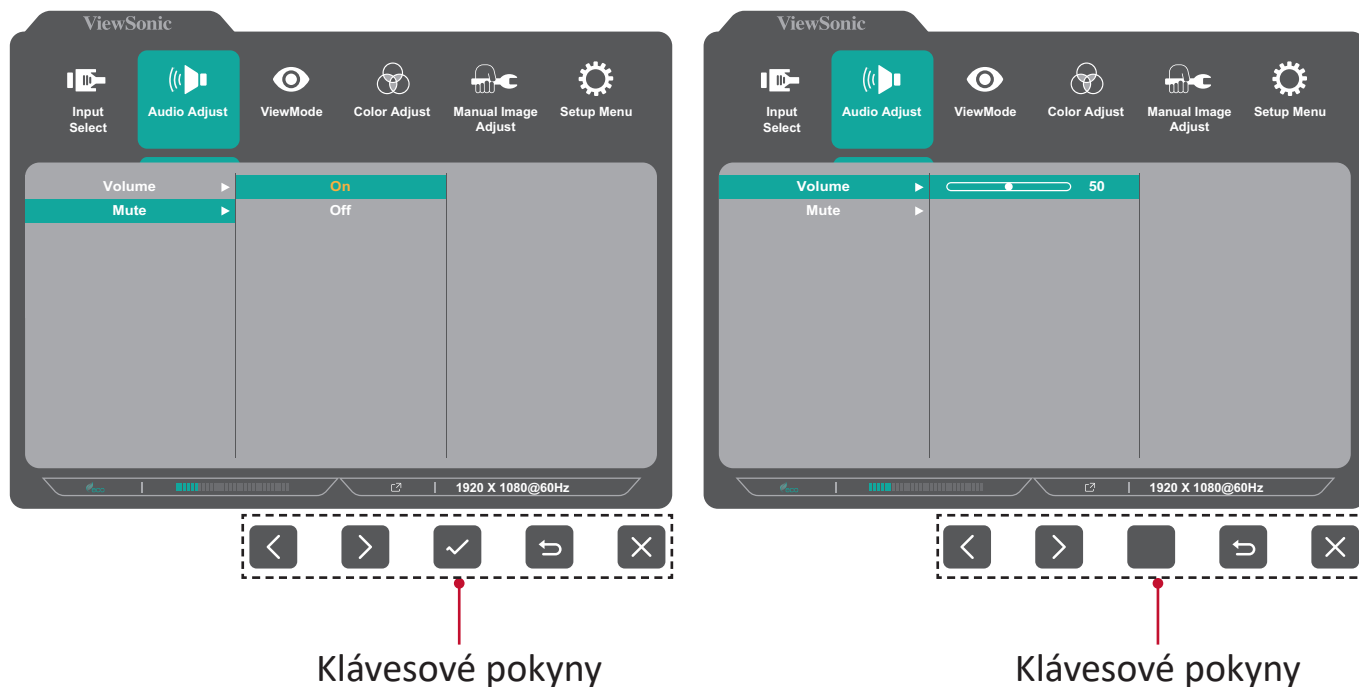
3. Stlačením klávesu **1(ViewMode (Režim zobrazenia))** alebo **2** vyberiete požadovanú možnosť ponuky. Potom stlačte kláves **3**, ak chcete vstúpiť do vedľajšej ponuky.



4. Stlačením klávesu **1(ViewMode (Režim zobrazenia))** alebo **2** upravíte/vyberiete nastavenie. Potom potvrdíte stlačením klávesu **3**.



POZNÁMKA: Niektoré úpravy možností ponuky nevyžadujú, aby používateľ stlačil kláves **3** na potvrdenie výberu. Postupujte podľa klávesových pokynov, ktoré sa zobrazia v spodnej časti obrazovky, aby ste vybrali možnosť alebo vykonali úpravy.



5. Stlačením klávesu **4** sa vrátite do predchádzajúcej ponuky.

POZNÁMKA: Ak chcete ukončiť ponuku OSD, stlačte kláves **4**, kým ponuka OSD nezmizne.

Strom Ponuky zobrazenia na obrazovke (OSD) - VG2455/VG2755

Hlavná ponuka	Vedľajšia ponuka	Možnosť ponuky		
Input Select (Výber vstupu)	D-Sub (VGA)			
	HDMI			
	DisplayPort			
	Typ C			
Audio Adjust (Automatické nastavenie)	Volume (Hlasitosť)	(-/+ , 0~100)		
	Mute (Stlmiť)	On (Zapnúť)		
		Off (Vypnúť)		
ViewMode (Režim zobrazenia)	Off (Vypnúť)			
	Office (Kancelária)	Web		
		Text		
		VLASTNÉ 1/2/3	Low Input Lag (Nízke oneskorenie vstupu)	On (Zapnúť)/Off (Vypnúť)
			Black Stabilization (Stabilizácia čiernej)	(-/+ , 0/10/20/30/40/50/60/70/80/90/100)
			Advanced DCR (Pokročilá technológia DCR)	(-/+ , 0/25/50/75/100)
			Response Time (Doba odozvy)	Standard (Štandardné)
				Advanced (Rozšírené)
				Ultra Fast (Ultrarýchle)
			Hue (Odtieň)	Red (Červená) (-/+ , 0~100)
				Green (Zelená) (-/+ , 0~100)
				Blue (Modrá) (-/+ , 0~100)
				Cyan (Azúrová) (-/+ , 0~100)
				Magenta (Purpurová) (-/+ , 0~100)
				Yellow (Žltá) (-/+ , 0~100)
			Saturation (Sýtosť)	Red (Červená) (-/+ , 0~100)
				Green (Zelená) (-/+ , 0~100)
		Blue (Modrá) (-/+ , 0~100)		
		Cyan (Azúrová) (-/+ , 0~100)		
		Magenta (Purpurová) (-/+ , 0~100)		
		Yellow (Žltá) (-/+ , 0~100)		
		Rename (Premenovať)		
		Recall (Odvolať)		
	Movie (Film)			
	MAC			
	Mono			

Hlavná ponuka	Vedľajšia ponuka	Možnosť ponuky			
	Game (Hra)	FPS 1			
		FPS 2			
		RTS			
		MOBA			
Color Adjust (Nastavenie farieb)	Contrast/ Brightness (Kontrast/Jas)	Contrast (Kontrast)	(-/+ , 0~100)		
		Brightness (Jas)	(-/+ , 0~100)		
	Color Temperature (Teplota farieb)	Bluish (Namodralá)			
		Cool (Studená)			
		Native (Natívna)			
		Warm (Teplá)			
		User Color (Používateľská farba)	Red (Červená)	(-/+ , 0~100)	
		Green (Zelená)	(-/+ , 0~100)		
		Blue (Modrá)	(-/+ , 0~100)		
	Color Space (Farebný priestor)	Auto (Automaticky)			
		RGB (Schéma RGB)			
		YUV (Schéma YUV)			
	Color Range (Rozsah farieb)	Auto (Automaticky)			
		Full Range (Plný rozsah)			
		Limited Range (Obmedzený rozsah)			
Gamma (Gama)	1.8				
	2.0				
	2.2				
	2.4				
	2.6				
	2.8				
Manual Image Adjust (Manuálne nastavenie obrazu)	Auto Image Adjust (Automatické nastavenie obrazu)				
	Horizontal Size (Horizontálna veľkosť)	(-/+ , 0~100)			
	H./V. Position (H./V. Poloha)	Horizontal Position (Horizontálna poloha)	(-/+ , 0~100)		
		Vertical Position (Vertikálna poloha)	(-/+ , 0~100)		
	Fine Tune (Jemné ladenie)	(-/+ , 0~100)			
	Sharpness (Ostrosť)	(-/+ , 0~100)			

Hlavná ponuka	Vedľajšia ponuka	Možnosť ponuky
	Aspect Ratio (Pomer strán)	4:3
		Full Screen (Na celú obrazovku)
	Overscan (Presnímanie)	On (Zapnúť)
		Off (Vypnúť)
Blue Light Filter (Filter modrého svetla)	(-/+ , 0~100)	
Setup Menu (Ponuka nastavenia)	Language (Jazyk)	English
		Français
		Deutsch
		Español
		Italiano
		Suomi
		Русский
		Türkçe
		日本語
		한국어
		繁體中文
		简体中文
		Česká
	Svenska	
	Resolution Notice (Oznámenie o rozlíšení)	On (Zapnúť)
		Off (Vypnúť)
	Information (Informácie)	
	OSD Timrout (Časový limit ponuky OSD)	(-/+ , 5/15/30/60)
	OSD Background (Pozadie ponuky OSD)	On (Zapnúť)
		Off (Vypnúť)
OSD Pivot (Otočiť ponuku OSD)	0°	
	+90°	
	-90°	
Power Indicator (Indikátor napájania)	On (Zapnúť)	
	Off (Vypnúť)	
Auto Power Off (Automatické vypnutie napájania)	On (Zapnúť)	
	Off (Vypnúť)	

Hlavná ponuka	Vedľajšia ponuka	Možnosť ponuky	
	Sleep (Spánok)	30 Minutes (30 minút)	
		45 Minutes (45 minút)	
		60 Minutes (60 minút)	
		120 Minutes (120 minút)	
		Off (Vypnúť)	
	ECO Mode (Režim ECO)	Standard (Štandardné)	
		Optimize (Optimalizovať)	
		Conserve (Úspora energie)	
		USB Charging (Nabíjanie USB)	
Setup Menu (Ponuka nastavenia)	DisplayPort 1.2	On (Zapnúť)	
		Off (Vypnúť)	
	DDC/CI	On (Zapnúť)	
		Off (Vypnúť)	
	Auto Detect (Automatické zistenie)	On (Zapnúť)	
		Off (Vypnúť)	
ALL Recall (Vyvolať všetko)			

Strom Ponuky zobrazenia na obrazovke (OSD) - VG2455-2K/VG2755-2K

Hlavná ponuka	Vedľajšia ponuka	Možnosť ponuky		
Input Select (Výber vstupu)	HDMI			
	DisplayPort			
	Typ C			
Audio Adjust (Automatické nastavenie)	Volume (Hlasitosť)	(-/+ , 0~100)		
	Mute (Stlmiť)	On (Zapnúť)		
		Off (Vypnúť)		
ViewMode (Režim zobrazenia)	Off (Vypnúť)			
	Office (Kancelária)	Web		
		Text		
		VLASTNÉ 1/2/3	Low Input Lag (Nízke oneskorenie vstupu)	On (Zapnúť)/Off (Vypnúť)
			Black Stabilization (Stabilizácia čiernej)	(-/+ , 0/10/20/30/40/50/60/70/80/90/100)
			Advanced DCR (Pokročilá technológia DCR)	(-/+ , 0/25/50/75/100)
			Response Time (Doba odozvy)	Standard (Štandardné)
				Advanced (Rozšírené)
				Ultra Fast (Ultrarýchle)
			Hue (Odtieň)	Red (Červená) (-/+ , 0~100)
				Green (Zelená) (-/+ , 0~100)
				Blue (Modrá) (-/+ , 0~100)
				Cyan (Azúrová) (-/+ , 0~100)
		Magenta (Purpurová) (-/+ , 0~100)		
		Yellow (Žltá) (-/+ , 0~100)		
		Saturation (Sýtosť)	Red (Červená) (-/+ , 0~100)	
			Green (Zelená) (-/+ , 0~100)	
			Blue (Modrá) (-/+ , 0~100)	
			Cyan (Azúrová) (-/+ , 0~100)	
			Magenta (Purpurová) (-/+ , 0~100)	
			Yellow (Žltá) (-/+ , 0~100)	
		Rename (Premenovať)		
		Recall (Odvolať)		

Hlavná ponuka	Vedľajšia ponuka	Možnosť ponuky			
	Movie (Film)				
	MAC				
	Mono				
	Game (Hra)	FPS 1			
		FPS 2			
		RTS			
		MOBA			
Color Adjust (Nastavenie farieb)	Contrast/Brightness (Kontrast/Jas)	Contrast (Kontrast)	(-/+ , 0~100)		
		Brightness (Jas)	(-/+ , 0~100)		
	Color Temperature (Teplota farieb)	Bluish (Namodralá)			
		Cool (Studená)			
		Native (Natívna)			
		Warm (Teplá)			
		User Color (Používateľská farba)			
		Green (Zelená)	(-/+ , 0~100)		
		Blue (Modrá)	(-/+ , 0~100)		
	Color Space (Farebný priestor)	Auto (Automaticky)			
		RGB (Schéma RGB)			
		YUV (Schéma YUV)			
	Color Range (Rozsah farieb)	Auto (Automaticky)			
		Full Range (Plný rozsah)			
		Limited Range (Obmedzený rozsah)			
	Gamma (Gama)	1.8			
2.0					
2.2					
2.4					
2.6					
2.8					
Manual Image Adjust (Manuálne nastavenie obrazu)	Sharpness (Ostroť)	(-/+ , 0~100)			
	Blue Light Filter (Filter modrého svetla)	(-/+ , 0~100)			
	Aspect Ratio (Pomer strán)	4:3			
		Full Screen (Na celú obrazovku)			
	Overscan (Presnímanie)	On (Zapnúť)			
Off (Vypnúť)					

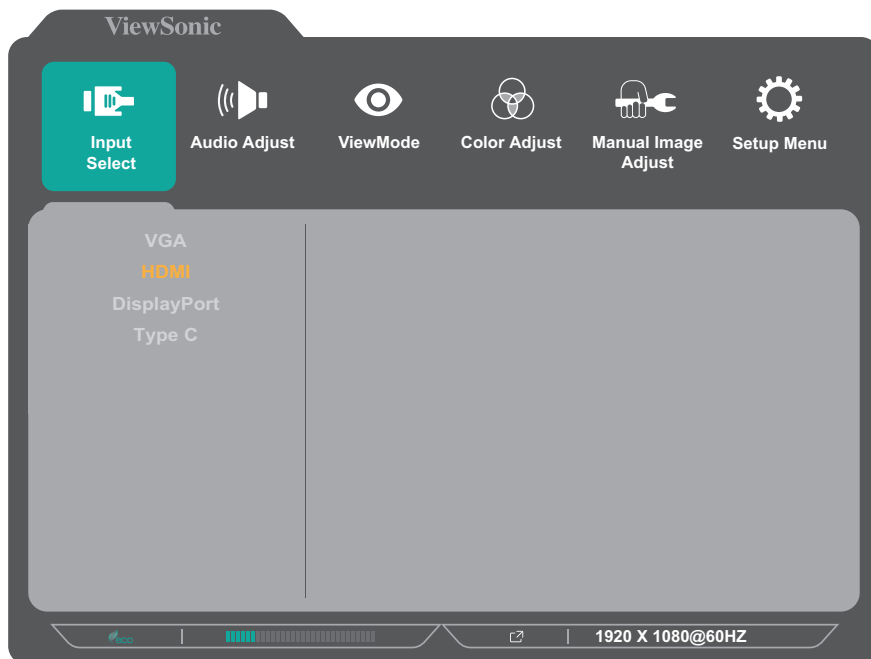
Hlavná ponuka	Vedľajšia ponuka	Možnosť ponuky
Setup Menu (Ponuka nastavenia)	Language (Jazyk)	English
		Français
		Deutsch
		Español
		Italiano
		Suomi
		Русский
		Türkçe
		日本語
		한국어
		繁體中文
		简体中文
		Česká
		Svenska
	Resolution Notice (Oznámenie o rozlíšení)	On (Zapnúť)
		Off (Vypnúť)
	Information (Informácie)	
	OSD Timeout (Časový limit ponuky OSD)	(-/+ 5/15/30/60)
	OSD Background (Pozadie ponuky OSD)	On (Zapnúť)
		Off (Vypnúť)
	OSD Pivot (Otočiť ponuku OSD)	0°
		+90°
		-90°
	Power Indicator (Indikátor napájania)	On (Zapnúť)
		Off (Vypnúť)
	Auto Power Off (Automatické vypnutie napájania)	On (Zapnúť)
		Off (Vypnúť)
Sleep (Spánok)	30 Minutes (30 minút)	
	45 Minutes (45 minút)	
	60 Minutes (60 minút)	
	120 Minutes (120 minút)	
	Off (Vypnúť)	

Hlavná ponuka	Vedľajšia ponuka	Možnosť ponuky	
	ECO Mode (Režim ECO)	Standard (Štandardné)	
		Optimize (Optimalizovať)	
		Conserve (Úspora energie)	
		USB Charging (Nabíjanie USB)	
Setup Menu (Ponuka nastavenia)	DisplayPort 1.2	On (Zapnúť)	
		Off (Vypnúť)	
	USB 3.1	On (Zapnúť)	
		Off (Vypnúť)	
	DDC/CI	On (Zapnúť)	
		Off (Vypnúť)	
	Auto Detect (Automatické zistenie)	On (Zapnúť)	
Off (Vypnúť)			
ALL Recall (Vyvolať všetko)			

Možnosti ponuky

Input Select (Výber vstupu)

1. Stlačením klávesu **2/3/4/5** zobrazíte Quick Menu (Rýchlu ponuku). Potom stlačte kláves **4**, ak chcete zobrazit ponuku OSD.
2. Stlačením klávesu **1(ViewMode)** alebo **2** vyberte možnosť **Input Select (Výber vstupu)**. Potom stlačte kláves **3**, ak chcete otvoriť ponuku **Input Select (Výber vstupu)**.



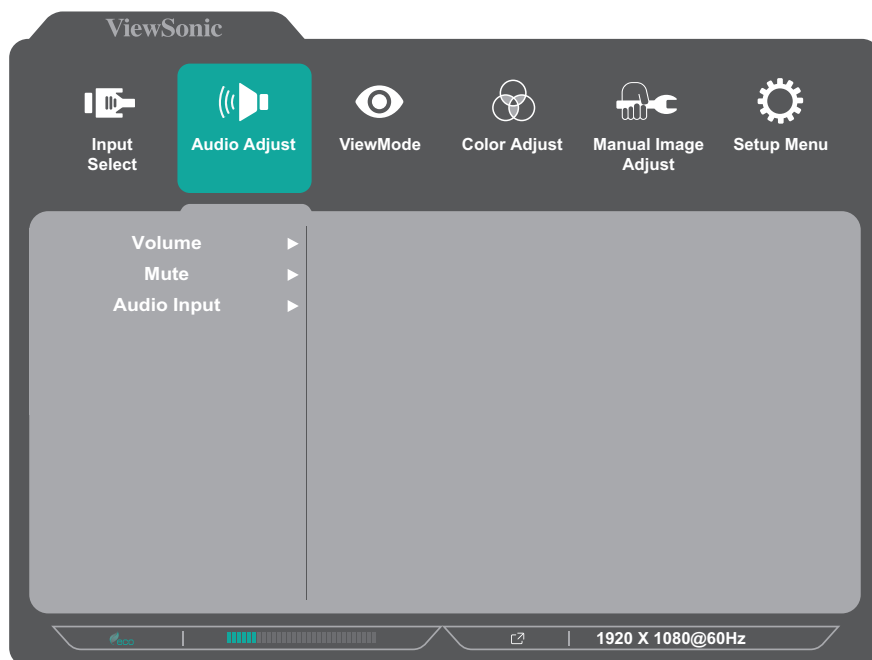
3. Stlačením klávesu **1(ViewMode)** alebo **2** vyberiete požadovaný vstupný zdroj. Potom stlačte kláves **3**, ak chcete potvrdiť výber.

POZNÁMKA: Možnosti vstupného zdroja sa budú líšiť v závislosti od modelu:

- VG55: VGA, HDMI, DisplayPort, Typ C
- VG55-2K: HDMI, DisplayPort, Typ C

Audio Adjust (Nastavenie zvuku)

1. Stlačením klávesy **2/3/4/5** zobrazíte Quick Menu (Rýchlu ponuku). Potom stlačte kláves **4**, ak chcete zobrazit ponuku OSD.
2. Stlačením klávesy **1(ViewMode (Režim zobrazenia))** alebo **2** vyberte možnosť **Audio Adjust (Nastavenie zvuku)**. Potom stlačte kláves **3**, ak chcete otvoriť ponuku **Audio Adjust (Nastavenie zvuku)**.



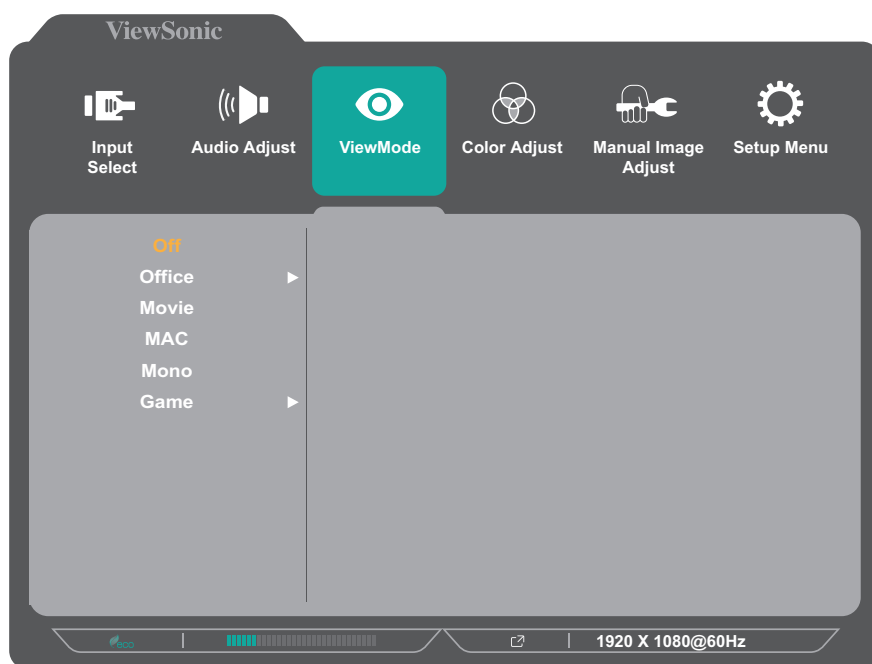
3. Stlačením klávesy **1(ViewMode (Režim zobrazenia))** alebo **2** vyberiete možnosť ponuky. Potom stlačte kláves **3**, ak chcete vstúpiť do jej vedľajšej ponuky.
4. Stlačením klávesy **1(ViewMode (Režim zobrazenia))** alebo **2** upravíte/vyberiete nastavenie. Potom potvrdíte stlačením klávesy **3** (ak možno použiť).

Možnosť ponuky	Popis
Volume (Hlasitosť)	Nastavte úroveň hlasitosti.
Mute (Stlmiť)	Zapnutím tejto možnosti dočasne vypnete zvuk.

Ponuka ViewMode (Režim zobrazenia)

POZNÁMKA: ViewMode (Režim zobrazenia) možno tiež nastaviť pomocou klávesu **1(ViewMode (Režim zobrazenia))** na ovládacom paneli.

1. Stlačením klávesu **2/3/4/5** zobrazíte Quick Menu (Rýchlu ponuku). Potom stlačte kláves **4**, ak chcete zobraziť ponuku OSD.
2. Stlačením klávesu **1(ViewMode (Režim zobrazenia))** alebo **2** vyberte možnosť **ViewMode (Režim zobrazenia)**. Potom stlačte kláves **3**, ak chcete vstúpiť do ponuky **ViewMode (Režim zobrazenia)**.



3. Stlačením klávesu **1(ViewMode (Režim zobrazenia))** alebo **2** vyberiete nastavenie. Potom stlačte kláves **3**, ak chcete potvrdiť výber.

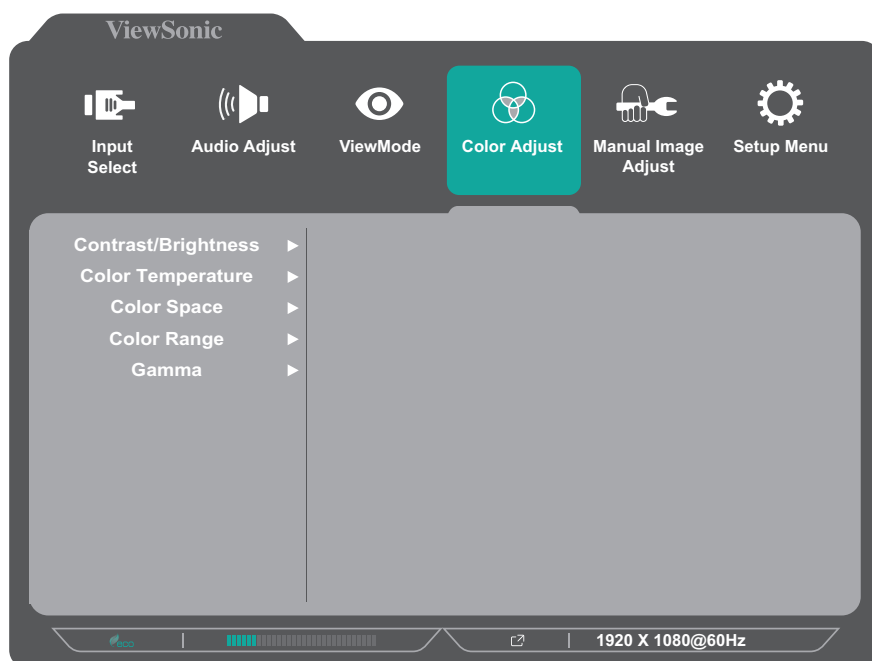
POZNÁMKA: Niektoré možnosti vedľajšej ponuky môžu obsahovať ďalšiu vedľajšiu ponuku. Ak chcete vstúpiť do príslušnej vedľajšej ponuky, stlačte kláves **3**. Postupujte podľa klávesových pokynov, ktoré sa zobrazia v spodnej časti obrazovky, aby ste vybrali možnosť alebo vykonali úpravy.

Možnosť ponuky	Popis
Off (Vypnúť)	Slúži na vypnutie funkcie.
Kancelária	Vyberte túto možnosť pre kancelárske aplikácie.
Movie (Film)	Vyberte túto možnosť pre pozeranie filmov.
MAC	Vyberte túto možnosť pri pripájaní monitora k počítačom Mac.
Mono	Vyberte túto možnosť pre čiernobiele zobrazenie.
Game (Hra)	Vyberte túto možnosť pre hranie hier.

Ponuka Color Adjust (Nastavenie farieb)

POZNÁMKA: Niektoré vedľajšie ponuky nemusia byť nastaviteľné v závislosti od vlastných nastavení používateľa.

1. Stlačením klávesu **2/3/4/5** zobrazíte Quick Menu (Rýchlu ponuku). Potom stlačte kláves **4**, ak chcete zobraziť ponuku OSD.
2. Stlačením klávesu **1(ViewMode)** alebo **2** vyberte možnosť **Color Adjust (Nastavenie farieb)**. Potom stlačte kláves **3**, ak chcete otvoriť ponuku **Color Adjust (Nastavenie farieb)**.



3. Stlačením klávesu **1(ViewMode)** alebo **2** vyberiete možnosť ponuky. Potom stlačte kláves **3**, ak chcete vstúpiť do jej vedľajšej ponuky.
4. Stlačením klávesu **1(ViewMode)** alebo **2** vyberiete nastavenie. Potom stlačte kláves **3**, ak chcete potvrdiť výber.

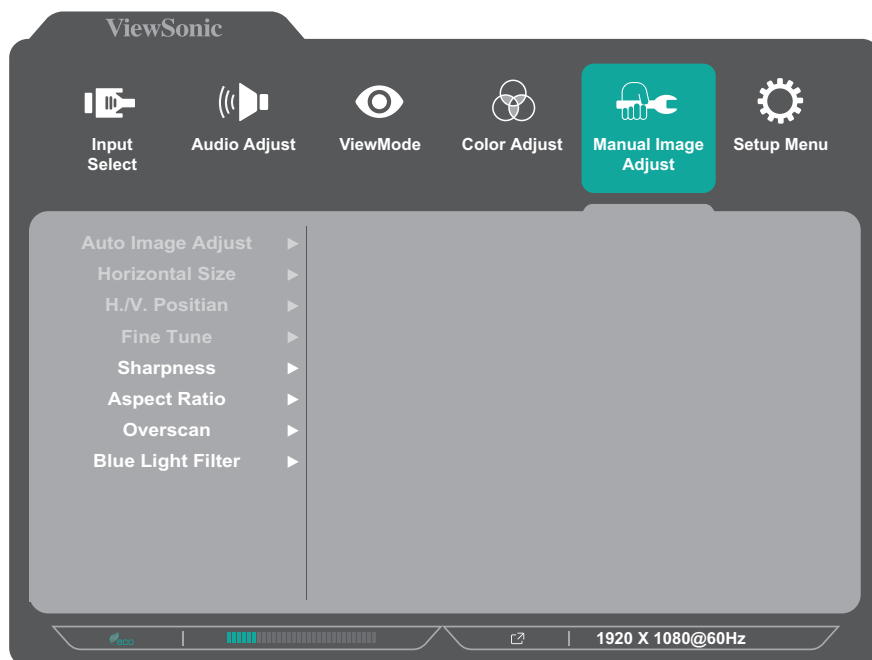
POZNÁMKA: Niektoré možnosti vedľajšej ponuky môžu obsahovať ďalšiu vedľajšiu ponuku. Ak chcete vstúpiť do príslušnej vedľajšej ponuky, stlačte kláves **3**. Postupujte podľa klávesových pokynov, ktoré sa zobrazia v spodnej časti obrazovky, aby ste vybrali možnosť alebo vykonali úpravy.

Možnosť ponuky	Popis
Contrast/ Brightness (Kontrast/Jas)	<u>Contrast (Kontrast)</u> Slúži na nastavenie rozdielu medzi najsvetlejšími a najtmavšími časťami obrazu a zmenu úrovne čiernej a bielej farby v obraze.
	<u>Brightness (Jas)</u> Slúži na nastavenie úrovne čierneho pozadia obrazu na obrazovke.

Možnosť ponuky	Popis
Color Temperature (Teplota farieb)	<p>Slúži na výber nastavenia teploty farieb.</p> <ul style="list-style-type: none"> • Bluish (Namodralá): Nastavte teplotu farieb na 9300K. • Cool (Studená): Nastavte teplotu farieb na 7500K • Native (Natívna): Predvolená teplota farieb. Odporúča sa pre bežné používanie. • Warm (Teplá): Nastavte teplotu farieb na 5000K. • User Color (Používateľská farba): Upravte hodnoty červenej, zelenej a modrej podľa potreby.
Color Space (Farebný priestor)	<p>Používateľom umožňuje zvoliť farebný priestor, ktorý by chceli použiť pre farebný výstup monitora.</p> <ul style="list-style-type: none"> • Auto (Automaticky): Automaticky rozpozná formát farieb a úrovne bielej a čiernej. • RGB: Formát farieb vstupného signálu je RGB. • YUV: Formát farieb vstupného signálu je YUV.
Color Range (Rozsah farieb)	<p>Monitor môže automaticky zistiť rozsah farieb vstupného signálu. Možnosti rozsahu farieb môžete zmeniť manuálne tak, aby v prípade nesprávneho zobrazovania farieb vyhovovali správne rozsahu farieb.</p> <ul style="list-style-type: none"> • Auto (Automaticky): Automaticky rozpozná formát farieb a úrovne bielej a čiernej. • Full Range (Plný rozsah): Úrovne čiernej a bielej sú plné. • Limited Range (Obmedzený rozsah): Úrovne čiernej a bielej sú obmedzené.
Gamma (Gama)	<p>Manuálne nastavte úroveň jasnosti stupňov odtieňov sivej na monitore.</p>

Ponuka Manuálne nastavenie obrazu

1. Stlačením klávesu **2/3/4/5** zobrazíte Quick Menu (Rýchlu ponuku). Potom stlačte kláves **4**, ak chcete zobrazit ponuku OSD.
2. Stlačením klávesu **1(ViewMode (Režim zobrazenia))** alebo **2** vyberte možnosť **Manual Image Adjust (Manuálne nastavenie obrazu)**. Potom stlačte kláves **3**, ak chcete otvoriť ponuku **Manual Image Adjust (Manuálne nastavenie obrazu)**.



3. Stlačením klávesu **1(ViewMode (Režim zobrazenia))** alebo **2** vyberiete možnosť ponuky. Potom stlačte kláves **3**, ak chcete vstúpiť do jej vedľajšej ponuky.
4. Stlačením klávesu **1(ViewMode (Režim zobrazenia))** alebo **2** upravíte/vyberiete nastavenie. Potom potvrdíte stlačením klávesu **3** (ak možno použiť).

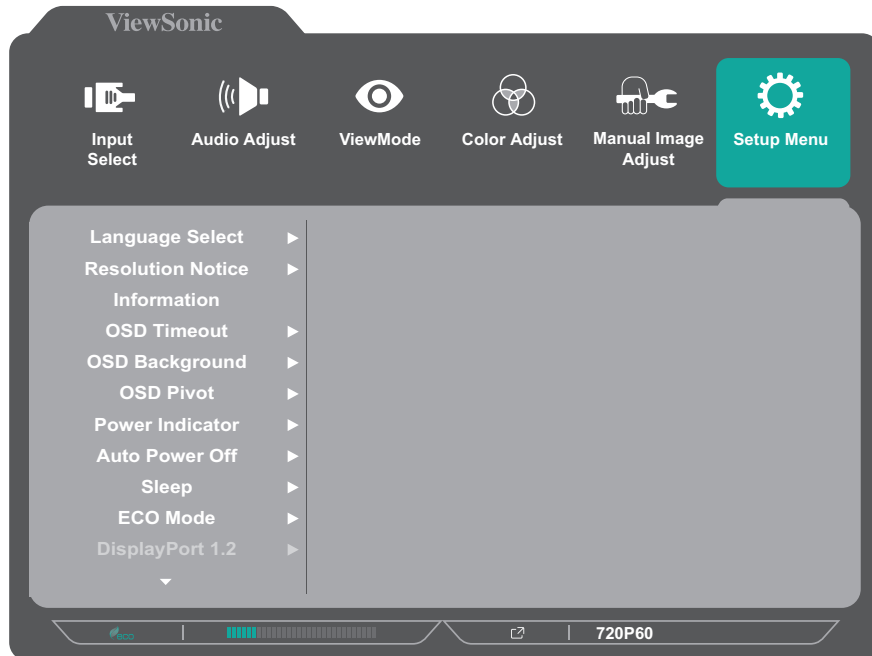
Možnosť ponuky	Popis
Auto Image Adjust (Automatické nastavenie obrazu)	Automaticky upravte poohu obrazu na obrazovke.
Horizontal Size (Horizontálna veľkosť)	Roztiahnite alebo skráťte obrazovku na jej horizontálnej osi.
H./V. Position (H./V. Poloha)	Upravte obrazovku horizontálne a/alebo vertikálne.
Fine Tune (Jemné ladenie)	Zlepšite skreslenú kvalitu obrazu analógového signálu.
Sharpness (Ostrosť)	Upravte ostrosť a kvalitu obrazu na monitore.
Aspect Ratio (Pomer strán)	Vyberte pomer strán monitora.

Možnosť ponuky	Popis
Overscan (Presnímanie)	Povoľte túto možnosť, ak chcete, aby sa pôvodný obraz automaticky zväčšoval horizontálne a zvisle na rovnaký pomer strán, ktorý vyplní obrazovku.
Blue Light Filter (Filter modrého svetla)	Nastavte filter, ktorý blokuje vysokoenergetické modré svetlo pre pohodlnejší zážitok zo sledovania.

POZNÁMKA: Niektoré možnosti sú k dispozícii len pre analógové vstupné signály.


Setup Menu (Ponuka nastavenia)

1. Stlačením klávesu **2/3/4/5** zobrazíte Quick Menu (Rýchlu ponuku). Potom stlačte kláves **4**, ak chcete zobrazit ponuku OSD.
2. Stlačením klávesu **1(ViewMode (Režim zobrazenia))** alebo **2** vyberte možnosť **Setup Menu (Ponuka nastavenia)**. Potom stlačte kláves **3**, ak chcete otvoriť ponuku **Setup Menu (Ponuka nastavenia)**.



3. Stlačením klávesu **1(ViewMode (Režim zobrazenia))** alebo **2** vyberiete možnosť ponuky. Potom stlačte kláves **3**, ak chcete vstúpiť do jej vedľajšej ponuky.
4. Stlačením klávesu **1(ViewMode (Režim zobrazenia))** alebo **2** vyberiete nastavenie. Potom stlačte kláves **3**, ak chcete potvrdiť výber.

POZNÁMKA: Niektoré možnosti vedľajšej ponuky môžu obsahovať ďalšiu vedľajšiu ponuku. Ak chcete vstúpiť do príslušnej vedľajšej ponuky, stlačte kláves **3**. Postupujte podľa klávesových pokynov, ktoré sa zobrazia v spodnej časti obrazovky, aby ste vybrali možnosť alebo vykonali úpravy.

Možnosť ponuky	Popis
Language (Jazyk)	Vyberte dostupný jazyk pre ponuku OSD.
Resolution Notice (Oznámenie o rozlíšení)	<p>Zapnite túto možnosť, ak chcete, aby systém informoval používateľov o tom, že aktuálne rozlíšenie zobrazenia nie je správne natívne rozlíšenie.</p>  <p>Stlačte kláves 1(ViewMode), ak chcete správu skryť alebo stlačte kláves 3, ak chcete túto funkciu vypnúť.</p>
Information (Informácie)	Zobrazte informácie o monitore.
OSD Timeout (Časový limit ponuky OSD)	Nastavte dobu, počas ktorej zostáva ponuka OSD na obrazovke.
OSD Background (Pozadie ponuky OSD)	Zobrazte/skryte pozadie OSD, keď sa ponuka OSD zobrazuje na obrazovke.
OSD Pivot (Otočiť ponuku OSD)	<p>Nastavte orientáciu ponuky OSD.</p> <ul style="list-style-type: none"> • 0°: Nastaví ponuku OSD bez otočenia. • +90°: Nastaví ponuku OSD s otočením o +90°. • -90°: Nastaví ponuku OSD s otočením o -90°.
Power Indicator (Indikátor napájania)	Zapnite alebo vypnite indikátor napájania. Ak je nastavenie nastavené na On (Zap.) , indikátor napájania svieti na modro, keď je zariadenie zapnuté.
Auto Power Off (Automatické vypnutie napájania)	Povoľte túto možnosť, ak chcete, aby sa monitor po uplynutí určitého času automaticky vypol.

Možnosť ponuky	Popis
Sleep (Spánok)	Nastavte čas nečinnosti predtým, ako monitor prejde do režimu <i>Sleep (Spánok)</i> .
ECO Mode (Režim ECO)	Vyberte si z rôznych režimov na základe spotreby energie.
DisplayPort 1.2	Zapnúť/vypnúť podporu portu DisplayPort 1.2.
DDC/CI	Zapnite túto možnosť, ak chcete umožniť ovládanie monitora pomocou grafickej karty.
Auto Detect (Automatické zistenie)	Automaticky zisťovať vstupný signál.
ALL Recall (Vyvolať všetko)	Obnoví všetky nastavenia na ich predvolené hodnoty.

> Príloha

Technické údaje - VG2455 a VG2755

Položka	Kategória	VG2455	VG2755
LCD	Typ	Aktívna matica a-Si TFT LCD 1920 x 1080 rozstup pixelov 0,275 (H) mm x 0,275 (V) mm	Aktívna matica a-Si TFT LCD 1920 x 1080 rozstup pixelov 0,311 (H) mm x 0,311 (V) mm
	Veľkosť displeja	60,5 cm (23,8 palcov viditeľná)	68,6 cm (27 palcov viditeľná)
	Farebný filter	Vertikálny pruh RGB	
	Sklenený povrch	Antireflexný typ, tvrdý povlak 3H, Zákal 25	
Vstupný signál	Synchronizácia videa	TMDS digitálny (100 Ω) f_h : 24 - 82 KHz, f_v : 50 - 75 Hz	
Kompatibilita	PC	Do 1920 x 1080	
	Macintosh	Do 1920 x 1080	
	Odporúča sa	1920 x 1080 @ 60 Hz	
Rozlíšenie ¹	Podporované	1920 x 1080 @60 Hz 1680 x 1050 @60 Hz 1440 x 900 @ 60 Hz 1280 x 1440 @ 60Hz 1280 x 1024 @ 60, 75Hz 1024 x 768 @ 60, 70, 75Hz 800 x 600 @ 56, 60, 72, 75Hz 720 x 400 @ 70Hz 640 x 480 @ 60, 72, 75Hz	
Napájací adaptér ²	Vstupné napätie	AC 100 - 240 V, 50/60 Hz (automatický prepínač)	
Zobrazovacia plocha	Celkové zobrazenie (H x V))	527 x 296,5 mm (20,75 x 11,7 palcov)	597,9 x 336,3 mm (23,5 x 13,2 palcov)
Prevádzkové podmienky	Teplota	0°C až 40°C (32°F až 104°F)	
	Vlhkosť	20% až 90% (bez kondenzácie)	
	Nadmorská výška	Do 5 km (16 404 stôp)	
Skladovacie podmienky	Teplota	-20°C až 60°C (-4°F až 140°F)	
	Vlhkosť	5% až 90% (bez kondenzácie)	
	Nadmorská výška	Do 12 km (40 000 stôp)	

Položka	Kategória	VG2455	VG2755
Rozmery	Fyzická (Š x V x H)	539 x 511,9 x 202 mm (21,2 x 20,15 x 8,0 palcov)	612 x 533 x 202 mm (24,1 x 21,01 x 8,0 palcov)
Montáž na stenu	Rozmery	100 x 100 mm	
Hmotnosť	Fyzická	6,4 kg (14,1 libier)	7,5 kg (16,5 libier)
Spotreba energie	On (Zapnúť)	19,3 (Typický) (Modrý LED indikátor) 45,11 W (Max ³) (Modrý LED indikátor)	20,7 (Typický) (Modrý LED indikátor) 45,83 W (Max ³) (Modrý LED indikátor)
	Off (Vypnúť)	< 0,3W	< 0,3W

¹ Grafickú kartu vo svojom počítači nenastavujte tak, aby nastavenia presiahli hodnoty pre tieto režimy synchronizácie; v opačnom prípade môže dôjsť k trvalému poškodeniu displeja.

² Používajte len napájací adaptér od spoločnosti ViewSonic® alebo len z autorizovaného zdroja.

³ Maximálna spotreba energie s maximálnym jasom a aktívnym USB/reproduktorom. Bez napájania USB C.

Technické údaje - VG2455-2K a VG2755-2K

Položka	Kategória	VG2455-2K	VG2755-2K
LCD	Typ	Aktívna matica a-Si TFT LCD 2560 x 1440 rozstup pixelov 0,2058 (H) mm x 0,2058 (V) mm	Aktívna matica a-Si TFT LCD 2560 x 1440 rozstup pixelov 0,233 (H) mm x 0,233 (V) mm
	Veľkosť displeja	60,5 cm (23,8 palcov viditeľná)	68,6 cm (27 palcov viditeľná)
	Farebný filter	Vertikálny pruh RGB	
	Sklenený povrch	Antireflexný typ, tvrdý povlak 3H, Zákal 25	
Vstupný signál	Synchronizácia videa	TMDS digitálny (100 Ω) f_h : 15 - 90 KHz, f_v : 49 - 75 Hz	
Kompatibilita	PC	Do 2560 x 1440	
	Macintosh	Do 2560 x 1440	
	Odporúča sa	2560 x 1440 @ 60 Hz	
Rozlíšenie ¹	Podporované	1920 x 1080 @ 60 Hz 1680 x 1050 @ 60 Hz 1440 x 900 @ 60 Hz 1280 x 1440 @ 60 Hz 1280 x 1024 @ 60, 75 Hz 1024 x 768 @ 60, 70, 75 Hz 800 x 600 @ 56, 60, 72, 75 Hz 720 x 400 @ 70 Hz 640 x 480 @ 60, 72, 75 Hz	
Napájací adaptér ²	Vstupné napätie	AC 100 - 240 V, 50/60 Hz (automatický prepínač)	
Zobrazovacia plocha	Celkové zobrazenie (H x V))	526,848 x 296,352 mm (20,75 x 11,67 palcov)	596,74 x 335,66 mm (23,49 x 13,21 palcov)
Prevádzkové podmienky	Teplota	0°C až 40°C (32°F až 104°F)	
	Vlhkosť	20% až 90% (bez kondenzácie)	
	Nadmorská výška	Do 5 km (16 404 stôp)	
Skladovacie podmienky	Teplota	-20°C až 60°C (-4°F až 140°F)	
	Vlhkosť	5% až 90% (bez kondenzácie)	
	Nadmorská výška	Do 12 km (40 000 stôp)	
Rozmery	Fyzická (Š x V x H)	539,2 x 511,9 x 202,18 mm (21,23 x 20,15 x 7,97 palcov)	613,38 x 533,75 x 202,18 mm (24,15 x 21,01 x 7,97 palcov)

Položka	Kategória	VG2455-2K	VG2755-2K
Montáž na stenu	Rozmery	100 x 100 mm	
Hmotnosť	Fyzická	6,4 kg (14,1 libier)	6,9 kg (15,21 libier)
Spotreba energie	On (Zapnúť)	26,14 (Typický) (Modrý LED indikátor) 58,49 W (Max. ³) (Modrý LED indikátor)	26,54 (Typický) (Modrý LED indikátor) 57,65 W (Max ³) (Modrý LED indikátor)
	Off (Vypnúť)	< 0,3W	< 0,3W

¹ Grafickú kartu vo svojom počítači nenastavujte tak, aby nastavenia presiahli hodnoty pre tieto režimy synchronizácie; v opačnom prípade môže dôjsť k trvalému poškodeniu displeja.

² Používajte len napájací adaptér od spoločnosti ViewSonic® alebo len z autorizovaného zdroja.

³ Maximálna spotreba energie s maximálnym jasom a aktívnym USB/reproduktorom. Bez napájania USB C.

Slovník

Táto časť popisuje štandardný slovník termínov používaných vo všetkých modeloch LCD displejov. Všetky výrazy sú uvedené v abecednom poradí.

POZNÁMKA: Niektoré výrazy sa nemusia vzťahovať na vaše zariadenie.

A **Advanced DCR (Pokročilá technológia DCR)**

Pokročilá technológia DCR automaticky zistí obrazový signál a inteligentne ovláda jas a farbu pozadia na zlepšenie stmavenia čiernej v tmavej scéne a vytvorenie belšej z bielej v jasnom prostredí.

ALL Recall (Vyvolať všetko)

Úpravy vráti späť na továrenské nastavenia, ak zobrazenie prebieha v továrenskom predvolenom režime časovania, ktorý je uvedený v tejto príručke v časti Technické parametre.

POZNÁMKA: (Výnimka) Tento ovládací prvok neovplyvňuje zmeny vykonané v nastavení „Language Select“ (Výber jazyka) alebo „Power Lock setting“ (Zámok napájania).

Audio Adjust (Automatické nastavenie)

Slúži na nastavenie hlasitosti, stlmenia zvuku alebo prepínanie medzi vstupmi, ak máte viac zdrojov.

Auto Detect (Automatické zistenie)

Ak aktuálny vstupný zdroj neodosiela žiadny signál, monitor sa automaticky prepne na ďalšiu možnosť vstupu. Táto funkcia je v niektorých modeloch štandardne vypnutá.

Auto Image Adjust (Automatické nastavenie obrazu)

Automaticky upraví obraz na obrazovke pre ideálny zážitok zo sledovania.

B **Black Stabilization (Stabilizácia čiernej)**

Funkcia stabilizácie čiernej v monitore ViewSonic poskytuje zjasnením tmavých scén zvýšenú viditeľnosť a detail.

Blue Light Filter (Filter modrého svetla)

Nastavuje filter, ktorý blokuje vysokoenergetické modré svetlo pre pohodlnejší zážitok zo sledovania.

Brightness (Jas)

Nastavuje úroveň čierneho pozadia obrazu na obrazovke.

C Color Range (Rozsah farieb)

Monitor môže automaticky zistiť rozsah farieb vstupného signálu. Možnosti rozsahu farieb môžete zmeniť manuálne tak, aby v prípade nesprávneho zobrazovania farieb vyhovovali správne rozsahu farieb.

Možnosti	Popis
Auto (Automaticky)	Monitor automaticky rozpozná formát farieb a úrovne bielej a čiernej.
Full Range (Plný rozsah)	Rozsah farieb úrovní čiernej a bielej je plný.
Limited Range (Obmedzený rozsah)	Rozsah farieb úrovní čiernej a bielej je obmedzený.

Color Space (Farebný priestor)

Používateľom umožňuje zvoliť farebný priestor, ktorý by chceli použiť pre farebný výstup monitora (RGB, YUV).

Color Temperature (Teplota farieb)

Používateľom umožňuje zvoliť nastavenia konkrétnej teploty farieb na ďalšie prispôsobenie ich zážitku zo sledovania.

Predvolené na paneli	Pôvodný stav panela
Bluish (Namodralá)	9 300K
Cool (Studená)	7 500K
Native (Natívna)	Natívna je predvolená teplota farieb. Odporúča sa pre všeobecný grafický dizajn a pravidelné používanie.
Warm (Teplá)	5 000K

Contrast (Kontrast)

Nastavuje rozdiel medzi pozadím (úroveň čiernej) a popredím (úroveň bielej) obrazu.

F Fine Tune (Jemné ladenie)

Zlepšite obrazy skreslené v dôsledku analógového signálu.

G

Game Mode (Hrací režim)

Spája dizajn OSD zobrazenia na obrazovke orientovaný na hranie vrátane: vopred nakalibrovaných herných nastavení FPS, RTS a MOBA. Každý režim je funkčne prispôsobený testovaním v hre a nastaveniami pre čo najlepšiu zmes farieb a technológií.

Gamma (Gama)

Používateľom umožňuje manuálne nastaviť úroveň jasnosti stupňov odtieňov sivej v monitore. K dispozícii je šesť výberov: 1.8, 2.0, 2.2, 2.4, 2.6 a 2.8.

H

H./V. Position (H./V. Poloha)

Manuálne upravte obraz obrazovky horizontálne a/alebo vertikálne.

Horizontal Size (Horizontálna veľkosť)

Manuálne rozťahnite alebo skráťte obraz na jeho horizontálnej osi.

Hue (Odtieň)

Upravuje tón každej farby (red (červená), green (zelená), blue (modrá), cyan (azúrová), magenta (purpurová) a yellow (žltá)).

I

Information (Informácie)

Zobrazuje režim časovania (vstup obrazového signálu) pochádzajúci z grafickej karty v počítači, číslo modelu displeja, sériové číslo a adresu URL webovej lokality ViewSonic®. Pokyny na zmenu rozlíšenia a frekvencie obnovovania (vertikálna frekvencia) nájdete v používateľskej príručke svojej grafickej karty.

POZNÁMKA: VESA 1024 x 768 @ 60 Hz (príklad) znamená, že rozlíšenie je 1024 x 768 a frekvencia obnovovania je 60 Hz.

Input Select (Výber vstupu)

Prepína medzi rôznymi možnosťami vstupu, ktoré sú k dispozícii pre monitor.

L

Low Input Lag (Nízke oneskorenie vstupu)

ViewSonic® ponúka nízke oneskorenie vstupu pomocou nástroja Monitor Process Reducer, ktorý umožňuje znížiť časové oneskorenie signálu.

Vo vedľajšej ponuke „Nízke oneskorenie vstupu“ si môžete z dvoch možností vybrať vhodnú rýchlosť požadovaného používania.

M

Manual Image Adjust (Manuálne nastavenie obrazu)

Zobrazuje ponuku „Manual Image Adjust“ (Manuálne nastavenie obrazu). Môžete manuálne nastaviť rôzne úpravy kvality obrazu.

O OSD Pivot (Otočiť ponuku OSD)

Nastavuje smer zobrazovania Ponuky zobrazenia na obrazovke (OSD) na monitore.

Možnosti	Popis
0°	Nastaví ponuku OSD bez otočenia.
+90°	Nastaví ponuku OSD s otočením o +90°.
-90°	Nastaví ponuku OSD s otočením o -90°.

Overscan (Presnímanie)

Vzťahuje sa na orezaný obraz na obrazovke monitora. Nastavenie na monitore zväčšuje obsah videozáznamu, takže nemožno vidieť najkrajnejšie okraje filmu.

R Recall (Odvolať)

Vynuluje nastavenia režimu monitora ViewMode (Režim zobrazenia).

Resolution Notice (Oznámenie o rozlíšení)

Toto oznámenie upozorňuje používateľov, že aktuálne rozlíšenie zobrazenia nie je správne natívne rozlíšenie. Toto oznámenie sa zobrazí v okne s nastaveniami zobrazenia pri nastavovaní rozlíšenia zobrazenia.

Response Time (Doba odozvy)

Nastavuje dobu odozvy, čo umožňuje vytvárať obrazy bez pruhov, rozmazania alebo duchov. Nízka doba odozvy je ideálna pre väčšinu herných režimov so zložitou grafikou a pri sledovaní športov alebo akčných filmov poskytuje úžasnú vizuálnu kvalitu.

RGB Color Space (Farebný priestor RGB)

Najbežnejší farebný priestor pre displeje. Červené, zelené a modré svetlo sa pridávajú dohromady na reprodukciu širokého spektra farieb.

S Saturation (Sýtosť)

Upravuje farebnú hĺbku každej farby (červená, zelená, modrá, azúrová, purpurová a žltá).

Setup Menu (Ponuka nastavenia)

Upravuje nastavenia Zobrazenia na obrazovke (OSD). Väčšina týchto nastavení môže aktivovať oznámenia o zobrazovaní na obrazovke, preto používateľia nemusia znovu otvoriť ponuku.

Sharpness (Ostroť)

Upravuje kvalitu obrazu na monitore.

V ViewMode (Režim na šírku)

Jedinečná funkcia ViewMode (Režim zobrazenia) v monitore ViewSonic® ponúka predvoľby „Game (Hra)“, „Movie (Film)“, „Web“, „Text“ a „Mono“. Tieto predvoľby sú špeciálne navrhnuté tak, aby poskytovali zážitok z optimalizovaného sledovania pri rôznych použitíach obrazovky.

Y YUV Color Space (Farebný priestor YUV)

Farebný priestor YUV sa používa na spracovanie farebných obrazov a videa, pričom sa berú do úvahy vlastnosti ľudského oka, ktoré umožňujú zachytiť zníženú vlnovú šírku pásma chromatických zložiek bez skreslenia vnímania.

Riešenie problémov

Táto časť popisuje niektoré bežné problémy, ktoré sa môžu vyskytnúť pri používaní monitora.

Problém	Možné riešenia
Bez napájania	<ul style="list-style-type: none">• Skontrolujte, či ste zapli monitor. Ak nie, zapnite monitor stlačením tlačidla Power (Napájanie).• Skontrolujte, či je napájací kábel správne a pevne pripojený k monitoru.• Pripojte do elektrickej zásuvky iné elektrické zariadenie, aby ste si overili, či je v zásuvke elektrina.
Napájanie je zapnuté, ale na obrazovke sa nezobrazuje žiadny obraz	<ul style="list-style-type: none">• Skontrolujte, či je video kábel, ktorý pripája monitor k počítaču, správne a pevne zapojený.• Skontrolujte, či v konektore video kábla nie sú poškodené kolíky.• Upravte nastavenia jas a kontrastu.• Skontrolujte, či je vybratý správny vstupný zdroj.
Nesprávne alebo nenormálne farby	<ul style="list-style-type: none">• Ak chýbajú ktorékoľvek farby (červená, zelená alebo modrá), skontrolujte video kábel, aby ste sa uistili, či je správne a pevne zapojený. Uvoľnené alebo polámané kolíky v konektore kábla môžu spôsobiť nesprávne pripojenie.• Pripojte monitor k inému počítaču.• Ak máte staršiu grafickú kartu, obráťte sa na spoločnosť ViewSonic® ohľadne adaptéra, ktorý nie je vybavený DDC.
Obraz na obrazovke je príliš svetlý alebo príliš tmavý	<ul style="list-style-type: none">• Upravte nastavenia jas a kontrastu.• Obnovte nastavenia monitora na továrenské.
Obraz na obrazovke sa prerušuje	<ul style="list-style-type: none">• Skontrolujte, či je video kábel, ktorý pripája monitor k počítaču, správne a pevne zapojený.• Skontrolujte, či je vybratý správny vstupný zdroj.• Skontrolujte, či v konektore video kábla nie sú poškodené kolíky.
Obraz alebo text na obrazovke je rozmazaný	<ul style="list-style-type: none">• Upravte rozlíšenie na správny pomer strán.• Obnovte nastavenia monitora na továrenské.

Problém	Možné riešenia
Obrazovka nie je správne vycentrovaná	<ul style="list-style-type: none"> • Upravte rozlíšenie na správny pomer strán. • Nastavte horizontálne a vertikálne ovládacie prvky pomocou ponuky OSD. • Obnovte nastavenia monitora na továrenské.
Obrazovka sa zobrazuje žltá	<ul style="list-style-type: none"> • Skontrolujte, či je vypnutý „Blue Light Filter“ (Filter modrého svetla).
Ponuka OSD sa nezobrazuje na obrazovke	<ul style="list-style-type: none"> • Skontrolujte, či ponuka OSD nie je zablokovaná. Ak áno, stlačte a podržte klávesy 2 a 3 na 10 sekúnd. • Vypnite monitor, odpojte napájací kábel, zapojte ho späť a potom monitor zapnite. • Obnovte nastavenia monitora na továrenské.
Quick Menu (Rýchla ponuka) sa nezobrazuje	<ul style="list-style-type: none"> • Reštartujte počítač. • Vypnite monitor, odpojte napájací kábel, zapojte ho späť a potom monitor zapnite. • Obnovte nastavenia monitora na továrenské.
Niektoré ponuky nemožno vybrať v ponuke OSD	<ul style="list-style-type: none"> • Reštartujte počítač. • Upravte ViewMode (Režim zobrazenia) alebo vstupný zdroj. • Obnovte nastavenia monitora na továrenské.
Klávesy ovládacieho panela nefungujú	<ul style="list-style-type: none"> • Stláčajte naraz len jeden kláves. • Reštartujte počítač.
Žiadny zvukový výstup	<ul style="list-style-type: none"> • Pri používaní slúchadiel skontrolujte, či je mini stereo konektor zapojený správne a pevne. • Skontrolujte, či hlasitosť nie je stlmená alebo nastavená na hodnotu 0. • Skontrolujte nastavenie vstupného zdroja.
Monitor sa nenastaví	<ul style="list-style-type: none"> • Presvedčte sa, či na monitore alebo v jeho blízkosti nie sú žiadne prekážky a či je okolo monitora dostatok miesta. • Dodržiavate všetky kroky uvedené tu: na strane 21, „Používanie monitora“.
USB zariadenia pripojené k monitoru nefungujú	<ul style="list-style-type: none"> • Skontrolujte, či je kábel USB správne zapojený. • Skúste použiť iný port USB (ak možno použiť). • Niektoré zariadenia USB potrebujú vyšší elektrický prúd, preto pripojte zariadenie priamo k počítaču.

Problém	Možné riešenia
Je pripojené externé zariadenie, ale na obrazovke sa nezobrazuje žiadny obraz	<ul style="list-style-type: none">• Skontrolujte, či je zapnuté napájanie Power.• Skontrolujte pripájací kábel, aby ste sa uistili, že je správne a pevne pripojený. Uvoľnené alebo polámané kolíky v konektore kábla môžu spôsobiť nesprávne pripojenie.• Upravte nastavenia jasů a kontrastu.

Údržba

Všeobecné opatrenia

- Skontrolujte, či je monitor vypnutý a napájací kábel je odpojený od elektrickej zásuvky.
- Nikdy nesprenajte ani nevyliievajte žiadnu kvapalinu priamo na obrazovku alebo skrinku.
- Manipulujte s monitorom opatrne, pretože ak sa tmavšie sfarebný monitor ošúcha, môže to byť na ňom vidieť jasnejšie ako na svetlejšie sfarbenom monitore.

Čistenie obrazovky

- Utrite obrazovku čistou jemnou handričkou, ktorá nepúšťa vlákna. Tým sa odstráni prach a iné častice.
- Ak obrazovka stále nie je čistá, naneste malé množstvo čistiacoho prostriedku na sklo bez obsahu amoniaku, bez bázy alkoholu na čistú, mäkkú handričku, ktorá nepúšťa vlákna a potom utrite obrazovku.

Čistenie skrinky

- Použite mäkkú suchú handričku.
- Ak skrinka stále nie je čistá, naneste malé množstvo jemného neabrazívneho čistiacoho prostriedku bez obsahu amoniaku, bez bázy alkoholu na čistú, mäkkú handričku, ktorá nepúšťa vlákna a potom utrite povrch.

Vylúčenie zodpovednosti

- Spoločnosť ViewSonic® neodporúča použitie čistiacoho prostriedku na báze amoniaku ani alkoholu na obrazovku alebo skrinku displeja. O niektorých chemických čistiacich prostriedkoch je známe, že poškodili obrazovku a/alebo skrinku monitora.
- Spoločnosť ViewSonic® nenesie zodpovednosť za škody spôsobené použitím čistiacich prostriedkov na báze amoniaku alebo alkoholu.

> Predpisy a servisné informácie

Informácie o súlade s predpismi

Táto časť sa zaoberá všetkými súvisiacimi požiadavkami a vyhláseniami, ktoré sa týkajú predpisov. Potvrdené príslušné aplikácie sa musia vzťahovať na označenia na typových štítkoch a príslušné označenia na jednotke.

Vyhlásenie o zhode FCC

Toto zariadenie je v súlade s časťou 15 pravidiel FCC. Prevádzka podlieha nasledujúcim dvom podmienkam: (1) toto zariadenie nesmie spôsobovať škodlivé rušenie a (2) toto zariadenie musí akceptovať akékoľvek prijaté rušenie vrátane rušenia, ktoré môže spôsobiť neželanú prevádzku. Toto zariadenie bolo testované a vyhovuje obmedzeniam pre digitálne zariadenie triedy B na základe časti 15 pravidiel FCC.

Tieto obmedzenia sú navrhnuté tak, aby poskytovali primeranú ochranu pred škodlivým rušením v inštaláciách v obytných priestoroch. Toto zariadenie generuje, používa a môže vyžarovať rádiovú frekvenčnú energiu a ak sa nenainštaluje a nepoužíva v súlade s pokynmi, môže spôsobiť škodlivé rušenie rádiovkej komunikácie. Neexistuje však žiadna záruka, že nedôjde k rušeniu v konkrétnej inštalácii. Ak toto zariadenie spôsobí škodlivé rušenie rozhlasového alebo televízneho príjmu, ktoré možno určiť vypnutím a zapnutím zariadenia, odporúčame používateľovi, aby sa pokúsil odstrániť rušenie jedným alebo viacerými z nasledujúcich opatrení:

- Zmeňte orientáciu alebo umiestnenie prijímacej antény.
- Zvýšte rozstup medzi zariadením a prijímačom.
- Pripojte zariadenie do zásuvky v inom okruhu, než v ktorom je zapojený prijímač.
- Obráťte sa na predajcu alebo skúseného rozhlasového/televízneho technika.

Varovanie: Upozorňujeme vás, že zmeny alebo úpravy, ktoré nie sú výslovne schválené stranou zodpovednou za dodržiavanie predpisov, môžu spôsobiť neplatnosť vášho oprávnenia na prevádzku zariadenia.

Vyhlásenie podľa kanadskej priemyselnej normy Industry Canada

CAN ICES-3 (B)/NMB-3(B)

Zhoda CE pre európske krajiny



Zariadenie je v súlade so Smernicou o elektromagnetickej kompatibilite 2014/30/EÚ a Smernicou o nízkom napätí 2014/35/EÚ.

Nasledujúce informácie sú určené len pre členské štáty EÚ:

Značka uvedená vpravo je v súlade so Smernicou o odpadoch z elektrických a elektronických zariadení 2012/19/EÚ (WEEE). Značka označuje požiadavku, aby sa zariadenie NEVYHADZOVALO ako netriedený komunálny odpad, ale aby sa využili systémy vrátenia a zberu podľa miestnych zákonov.



Vyhlásenie o zhode RoHS2

Tento produkt bol navrhnutý a vyrobený v súlade so smernicou Európskeho parlamentu a Rady 2011/65/EÚ o obmedzení používania určitých nebezpečných látok v elektrických a elektronických zariadeniach (smernica RoHS2) a považuje sa za vyhovujúci maximálnej koncentrácii hodnôt vydaných Európskym výborom pre technickú adaptáciu (TAC), ako je uvedené nižšie:

Látka	Navrhovaná maximálna koncentrácia	Skutočná koncentrácia
Olovo (Pb)	0,1 %	< 0,1 %
Ortuť (Hg)	0,1 %	< 0,1 %
Kadmium (Cd)	0,01 %	< 0,01 %
Šesťmocný chróm (Cr ⁶⁺)	0,1 %	< 0,1 %
Polybromované bifenyly (PBB)	0,1 %	< 0,1 %
Polybromované difenylétery (PBDE)	0,1 %	< 0,1 %

Niektoré komponenty výrobkov, ako sú uvedené vyššie, sú vyňaté podľa Prílohy III smernice RoHS2, ako je uvedené nižšie. Príklady vyňatých komponentov sú:

Ortuť v žiarivkách so studenou katódou a žiarivkách s vonkajšími elektródami (CCFL a EEFL) na špeciálne účely nepresahuje (na žiarivku):

- » Krátka dĺžka (500 mm): maximálne 3,5 mg na žiarivku.
- » Stredná dĺžka (> 500 mm a 1500 mm): maximálne 5 mg na žiarivku.
- » Dlhá dĺžka (1500 mm): maximálne 13 mg na žiarivku.

- Olovo v skle katódových trubíc.
- Olovo v skle fluorescenčných trubíc nepresahuje 0,2% hmotnosti.
- Olovo ako zliatinový prvok v hliníku s obsahom olova do 0,4%.
- Zliatina medi obsahuje až 4% hmotnosti olova.
- Olovo v spájkovaných spojoch s vysokou teplotou tavenia (t.j. zliatiny na báze olova obsahujúce 85% hmotnosti alebo viac olova).
- Elektrické a elektronické súčiastky, ktoré obsahujú olovo v skle alebo keramike, iné ako dielektrická keramika v kondenzátoroch, napr. piezoelektronické zariadenia alebo v sklenenej alebo keramickej matricovej zlúčenine.

Indické obmedzenie nebezpečných látok

Vyhlásenie o obmedzení nebezpečných látok (India). Tento výrobok je v súlade s predpisom „India E-waste Rule 2011“ a zakazuje používanie olova, ortuti, šesťmocného chrómu, polybromovaných bifenylov alebo polybrómovaných difenyléterov v koncentráciách vyšších ako 0,1% hmotnosti a 0,01% hmotnosti pre kadmium, okrem výnimiek uvedených v Zozname 2 predpisu.

Likvidácia výrobku na konci jeho životnosti

Spoločnosť ViewSonic® rešpektuje životné prostredie a je zaviazaná zelenej práci a životu. Ďakujem, že ste súčasťou inteligentnejšieho a ekologickejšieho výpočtového odvetvia. Ak sa chcete dozvedieť viac, navštívte webovú stránku spoločnosti ViewSonic®.

USA a Kanada:

<http://www.viewsonic.com/company/green/recycle-program/>

Európa:

<http://www.viewsoniceurope.com/eu/support/call-desk/>

Taiwan:

<https://recycle.epa.gov.tw/>

Informácie o organizácii TCO

Gratulujeme!

Tento výrobok je certifikovaný organizáciou TCO Certified na kritériá udržateľnosti IT výrobkov



TCO Certified je medzinárodná certifikácia tretej strany na kritériá udržateľnosti IT výrobkov. TCO Certified zabezpečuje, aby výroba, použitie a recyklácia IT výrobkov zohľadňovali environmentálnu, sociálnu a hospodársku zodpovednosť. Každý model výrobku s certifikátom TCO Certified overuje akreditované nezávislé skúšobné laboratórium. Tento výrobok bol overený na splnenie všetkých kritérií v TCO Certified, vrátane:

Spoločenská zodpovednosť firiem

Spoločensky zodpovedná výroba - pracovné podmienky a Pracovné právo v krajine, kde prebieha výroba

Energetická účinnosť

Energetická účinnosť výrobku a zdroja napájania. Vyhovuje štandardu Energy Star tam, kde je to možné.

System environmentálneho manažmentu

Výrobca musí byť certifikovaný buď podľa normy ISO 14001, alebo EMAS.

Minimalizovanie nebezpečných látok

Obmedzenia sa týkajú kadmia, ortuti, olova a šesťmocného chrómu, vrátane požiadaviek na výrobky bez obsahu ortuti, halogénovaných látok a spomaľovačov nebezpečného horenia

Návrh na recykláciu

Kódovanie plastov pre ľahkú recykláciu Obmedzenie počtu rôznych použitých plastov.

Životnosť výrobku, spätné odobratie výrobku

Minimálne jednoročná záruka na výrobok. Minimálne trojročná dostupnosť náhradných dielov. Vzatie výrobku späť.

Balenie

Obmedzenie nebezpečných látok v balení výrobku. Balenie pripravené na recykláciu.

Ergonomický, užívateľsky zameraný dizajn

Vizuálna ergonómika vo výrobkoch s displejom. Nastaviteľnosť pre užívateľský komfort (displeje, slúchadlá s mikrofónom), akustický výkon - ochrana proti maximálnemu hluku (slúchadlá s mikrofónom) a hluku ventilátora (projektory, počítače) a ergonomicky navrhnutá klávesnica (prenosné počítače)

Elektrická bezpečnosť, Testovanie minimálnych elektromagnetických emisií treťou stranou

Nezávislé akreditované laboratórium testuje všetky certifikované modely výrobku.

Súbor podrobných kritérií je k dispozícii na stiahnutie z lokality: <http://www.tcodevelopment.com>, kde tiež nájdete databázu s možnosťou vyhľadávania všetkých IT výrobkov s certifikáciou TCO Certified.

Organizácia TCO Development v rámci TCO Certified je už 20 rokov medzinárodným sprostredkovateľom v oblasti udržateľných IT výrobkov. Kritériá boli v TCO Certified vyvinuté v spolupráci s vedcami, odborníkmi, používateľmi a výrobcami. Organizácie na celom svete sa spoliehajú na TCO Certified ako nástroj, ktorý im pomáha dosahovať udržateľné ciele v oblasti IT. Sme vo vlastníctve TCO, nezisková organizácia, ktorá zastupuje administratívnych pracovníkov. TCO Development má centrálu v Štokholme, Švédsko, s regionálnym zastúpením v Severnej Amerike a Ázii.

Pre viac informácií navštívte
<http://www.tcodevelopment.com>

Informácie o autorských právach

Copyright© ViewSonic® Corporation, 2019. Všetky práva vyhradené.

Macintosh a Power Macintosh sú registrované ochranné známky spoločnosti Apple Inc.

Microsoft, Windows a logo Windows sú registrované ochranné známky spoločnosti Microsoft Corporation v USA a ďalších krajinách.

ViewSonic®, logo s tromi vtákmi, OnView, ViewMatch a ViewMeter sú registrované ochranné známky spoločnosti ViewSonic® Corporation.

VESA je registrovaná ochranná známka asociácie Video Electronics Standards Association. DPMS, DisplayPort a DDC sú ochranné známky spoločnosti VESA.

ENERGY STAR® je registrovaná ochranná známka Agentúry na ochranu životného prostredia USA (EPA).

Spoločnosť ViewSonic® Corporation ako partner programu ENERGY STAR® stanovila, že tento výrobok spĺňa smernice ENERGY STAR® pre energetickú účinnosť.

Vylúčenie zodpovednosti: Spoločnosť ViewSonic® Corporation nezodpovedá za technické alebo redakčné chyby ani opomenutia obsiahnuté v tomto dokumente, ani za náhodné alebo následné škody vyplývajúce z poskytnutia tohto materiálu alebo z výkonu alebo používania tohto výrobku.

V záujme pokračujúceho zlepšovania výrobku si spoločnosť ViewSonic® vyhradzuje právo zmeniť technické parametre výrobku bez upozornenia. Informácie v tomto dokumente sa môžu zmeniť bez upozornenia.

Žiadna časť tohto dokumentu sa nesmie kopírovať, reprodukovat' ani odovzdávať akýmkoľvek spôsobom na akýkoľvek účel bez predchádzajúceho písomného súhlasu spoločnosti ViewSonic® Corporation.

Zákaznícky servis

Informácie o technickej podpore alebo servise výrobku nájdete v tabuľke nižšie alebo sa obráťte na svojho predajcu.

POZNÁMKA: Budete potrebovať sériové číslo výrobku.

Krajina/Región	Webová stránka	Krajina/Región	Webová stránka
Ázia, Tichomorie a Afrika			
Australia	www.viewsonic.com/au/	Bangladesh	www.viewsonic.com/bd/
中国 (China)	www.viewsonic.com.cn	香港 (繁體中文)	www.viewsonic.com/hk/
Hong Kong (English)	www.viewsonic.com/hk-en/	India	www.viewsonic.com/in/
Indonesia	www.viewsonic.com/id/	Israel	www.viewsonic.com/il/
日本 (Japan)	www.viewsonic.com/jp/	Korea	www.viewsonic.com/kr/
Malaysia	www.viewsonic.com/my/	Middle East	www.viewsonic.com/me/
Myanmar	www.viewsonic.com/mm/	Nepal	www.viewsonic.com/np/
New Zealand	www.viewsonic.com/nz/	Pakistan	www.viewsonic.com/pk/
Philippines	www.viewsonic.com/ph/	Singapore	www.viewsonic.com/sg/
臺灣 (Taiwan)	www.viewsonic.com/tw/	ประเทศไทย	www.viewsonic.com/th/
Việt Nam	www.viewsonic.com/vn/	South Africa & Mauritius	www.viewsonic.com/za/
Amerika			
United States	www.viewsonic.com/us	Canada	www.viewsonic.com/us
Latin America	www.viewsonic.com/la		
Európa			
Europe	www.viewsonic.com/eu/	France	www.viewsonic.com/fr/
Deutschland	www.viewsonic.com/de/	Қазақстан	www.viewsonic.com/kz/
Россия	www.viewsonic.com/ru/	España	www.viewsonic.com/es/
Türkiye	www.viewsonic.com/tr/	Україна	www.viewsonic.com/ua/
United Kingdom	www.viewsonic.com/uk/		

Obmedzená záruka

Displej ViewSonic®

Čo pokrýva záruka:

Spoločnosť ViewSonic® zaručuje, že jej výrobky nebudú počas záručnej doby trpieť chybami materiálu a spracovania. Ak sa v priebehu záručnej doby výrobok ukáže ako poškodený v materiáli alebo výrobou, spoločnosť ViewSonic® na základe vlastného rozhodnutia a ako jediný nápravný prostriedok opraví alebo vymení výrobok za podobný výrobok. Náhradný výrobok alebo jeho súčasti môžu obsahovať repasované alebo renovované časti alebo komponenty. Opravy alebo náhradné zariadenia, alebo súčasti alebo komponenty budú záručne kryté časom zostávajúcim v pôvodnej obmedzenej záruke zákazníka a záručná doba sa nepredĺži. Spoločnosť ViewSonic® neposkytuje žiadnu záruku na softvér tretej strany, či už je súčasťou výrobku alebo je nainštalovaný zákazníkom, inštaláciu akýchkoľvek neoprávnených hardvérových častí alebo komponentov (napríklad projektorových svetidiel). (Pozrite si: časť „Čo záruka vylučuje a nezahŕňa“).

Ak dlho platí záruka:

Na displeje značky ViewSonic® je poskytovaná záruka v trvaní 1 až 3 rokov v závislosti na krajine zakúpenia, a to na všetky diely vrátane zdroja svetla a na vykonanie prác, záruka sa poskytuje od dátumu zakúpenia prvým spotrebiteľom.

Koho záruka chráni:

Táto záruka platí len pre prvého kupujúceho zákazníka.

Čo záruka vylučuje a nezahŕňa:

- Každý výrobok, na ktorom bolo sériové číslo poškodené, upravené alebo odstránené.
- Poškodenie, opotrebenie alebo porucha spôsobené niečím z nasledujúceho:
 - » Nehoda, chybné použitie, zanedbanie, požiar, voda, blesk alebo iné prírodné javy, neoprávnené úpravy výrobku alebo nedodržanie pokynov dodaných s výrobkom.
 - » Oprava alebo pokus o opravu niekým, kto nie je autorizovaný spoločnosťou ViewSonic®.
 - » Poškodenie alebo strata akýchkoľvek programov, údajov alebo vymeniteľných pamäťových médií.
 - » Bežné opotrebovanie.
 - » Odstránenie alebo inštalácia produktu.

- Strata softvéru alebo údajov, ku ktorej došlo počas opravy alebo výmeny.
- Akékoľvek poškodenie výrobku v dôsledku prepravy.
- Príčiny externé voči výrobku, ako sú výkyvy alebo poruchy elektrickej energie.
- Použitie spotrebného materiálu alebo častí, ktoré nespĺňajú špecifikácie spoločnosti ViewSonic.
- Nedodržanie pravidelnej údržby výrobku majiteľom podľa pokynov uvedených v Používateľskej príručke.
- Akákoľvek iná príčina, ktorá sa netýka chyby výrobku.
- Poškodenie spôsobené statickými (nepohyblivými) obrazmi zobrazovanými po dlhšiu dobu (označované aj ako vypálenie obrazu).
- Softvér - akýkoľvek softvér tretej strany dodávaný s výrobkom alebo inštalovaný zákazníkom.
- Hardvér/Príslušenstvo/Diely/Komponenty - Inštalácia akéhokoľvek neoprávneného hardvéru, príslušenstva, spotrebných dielov alebo komponentov (napr. Projektorové lampy).
- Poškodenie alebo zlé zaobchádzanie s povlakom na povrchu displeja prostredníctvom nevhodného čistenia, ako je popísané v Používateľskej príručke výrobku.
- Odstránenie, inštalácia a uplatnenie servisných poplatkov vrátane montáže výrobku na stenu.

Ako získať servis:

- Informácie o poskytovaní záručného servisu získate od zákazníckej podpory spoločnosti ViewSonic® (pozrite si stránku „Zákaznícky servis“). Budete musieť poskytnúť sériové číslo výrobku.
- Na účel získania záručného servisu, budete musieť poskytnúť nasledujúce: (a) pôvodný doklad o zakúpení s dátumom, (b) vaše meno, (c) vašu adresu, (d) opis problému a (e) sériové číslo výrobku.
- Vezmite alebo odošlite výrobok predplatenou dopravou v pôvodnom obale do autorizovaného servisného strediska ViewSonic® alebo do spoločnosti ViewSonic®.
- Ďalšie informácie alebo názov najbližšieho servisného strediska ViewSonic® získate od spoločnosti ViewSonic®.

Obmedzenie odvodených záruk:

Neexistujú žiadne záruky, výslovné ani odvodené, ktoré sú rozšírené mimo obsahu opis uvedeného v tomto dokumente vrátane predpokladanej záruky predajnosti a vhodnosti na určitý účel.

Vylúčenie škôd:

Zodpovednosť spoločnosti ViewSonic je obmedzená na náklady na opravu alebo výmenu výrobku. Spoločnosť ViewSonic® nezodpovedá za nasledujúce:

- Poškodenie iného majetku spôsobené akýmikoľvek chybami vo výrobku, škody spôsobené nepohodlím, strata používania výrobku, strata času, strata zisku, strata obchodnej príležitosti, strata dobrého mena, zasahovanie do obchodných vzťahov alebo iná obchodná strata, aj v prípade upozornenia na možnosť takýchto škôd.
- Akékoľvek iné škody, či už náhodné, následné alebo iné.
- Akékoľvek sťažnosti voči zákazníkovi od akejkoľvek inej strany.
- Oprava alebo pokus o opravu niekým, kto nie je autorizovaný spoločnosťou ViewSonic®.

Účinnosť štátneho práva:

Táto záruka vám poskytuje konkrétne zákonné práva a tiež môžete mať aj iné práva, ktoré sa v jednotlivých štátoch líšia. Niektoré štáty nepovoľujú obmedzenia týkajúce sa odvodených záruk a/alebo nepovoľujú vylúčenie náhodných alebo následných škôd, takže vyššie uvedené obmedzenia a vylúčenia sa na vás nemusia vzťahovať.

Predaj mimo USA a Kanady:

Ak chcete získať informácie o záruke a servise výrobkov ViewSonic® predávaných mimo USA a Kanadu, obráťte sa na spoločnosť ViewSonic® alebo na miestneho predajcu ViewSonic®.

Záručná doba pre tento výrobok v pevninskej Číne (mimo Hong Kong, Macao a Taiwan) podlieha podmienkam Záručného listu na údržbu.

Používateľov v Európe a Rusku nájdu podrobné informácie o záruke na adrese: <http://www.viewsonic.com/eu/> pod položkou „Support/Warranty Information“ (Informácie o podpore/záruke).



ViewSonic®