

# concept

**Vysoušeč vlasů**

**Sušič vlasov**

**Suszarka do włosów**

**Hajszárító**

**Matu žāvētājs**

**Hair dryer**

**Haartrockner**

**Sèche-cheveux**

**Asciugacapelli**

**Secador de pelo**

**Uscător de păr**



**VV5750**

CZ

SK

PL

HU

LV

EN

DE

FR

IT

ES

RO



## Poděkování

Děkujeme Vám, že jste si zakoupili výrobek značky Concept a přejeme Vám, abyste byli s naším výrobkem spokojeni po celou dobu jeho používání.

Před prvním použitím prostudujte pozorně celý návod k obsluze a potom si jej uschovejte. Zajistěte, aby i ostatní osoby, které budou s výrobkem manipulovat, byly seznámeny s tímto návodem.

| Technické parametry       |                     |
|---------------------------|---------------------|
| Napětí                    | 220–240 V ~50/60 Hz |
| Příkon                    | 1600 W              |
| Hladina akustického hluku | 71 dB(A)            |

## DŮLEŽITÁ BEZPEČNOSTNÍ UPOZORNĚNÍ

- Nepoužívejte spotřebič jinak, než je popsáno v tomto návodu.
- Před prvním použitím odstraňte ze spotřebiče všechny obaly a marketingové materiály.
- Ověřte, zda připojované napětí odpovídá hodnotám na typovém štítku spotřebiče.
- Pro další ochranu se doporučuje instalace proudového chrániče (RCD) se jmenovitým vybavovacím proudem nepřesahujícím 30 mA do obvodu elektrického napájení koupelny. Požádejte o radu elektrikáře.
- Spotřebič je během provozu i určitou dobu po vypnutí horký. Nedotýkejte se proto horkých povrchů. Používejte rukojeti a tlačítka. Hrozí nebezpečí popálení.
- Spotřebič nečistěte, neukládejte ani nezakrývejte, dokud úplně nevychladne.
- Nenechávejte spotřebič bez dozoru, pokud je zapnutý, popřípadě zapojený do zásuvky elektrického napětí.
- Pokud spotřebič během použití položíte, vždy jej vypněte a položte na nehořlavý podklad.
- Před připojením nebo vypojením spotřebiče ze zásuvky elektrického napětí se ujistěte, že je vypínač v poloze vypnuto.
- Při vypořádání spotřebiče ze zásuvky elektrického napětí nikdy netahejte za přírodní kabel, ale uchopte zástrčku a tahem ji vypojte.
- Nedovolte dětem a nesvéprávným osobám se spotřebičem manipulovat, používejte ho mimo jejich dosahu.

- Osoby se sníženou pohybovou schopností, se sníženým smyslovým vnímáním, s nedostatečnou duševní způsobilostí nebo osoby neseznámené s obsluhou musí používat spotřebič jen pod dozorem zodpovědné, s obsluhou seznámené osoby.
- Dbejte zvýšené opatrnosti, pokud je spotřebič používán v blízkosti dětí.
- Nedovolte, aby byl spotřebič používán jako hračka.
- **Před čištěním a po použití spotřebič vypněte, vypojte ze zásuvky elektrického napětí a nechte vychladnout.**
- Nenechávejte přívodní kabel viset volně přes hranu stolu. Dbejte na to, aby se nedotýkal horkých povrchů.
- Nenechávejte spotřebič viset na přívodním kabelu.
- Nepoužívejte spotřebič v prostředí s výskytem výbušných plynů a vznětlivých látek (rozpouštědla, laky, lepidla, atd.).
- Nepoužívejte lak na vlasy ani jiné výrobky ve spreji, je-li spotřebič v provozu.
- Udržujte spotřebič v čistotě, nedovolte, aby cizí tělesa pronikla do otvorů mřížek. Mohla by způsobit zkrat, poškodit spotřebič nebo způsobit požár.
- Během provozu nezakrývejte vstupní a výstupní mřížky spotřebiče.
- K čištění spotřebiče nepoužívejte hrubé a chemicky agresivní látky.
- Nepoužívejte spotřebič, pokud nepracuje správně, byl-li upuštěn, poškozen nebo namočen do kapaliny. Nechte ho přezkoušet a opravit autorizovaným servisním střediskem.
- Nepoužívejte spotřebič s poškozeným přívodním kabelem či zástrčkou, nechte závadu neprodleně odstranit autorizovaným servisním střediskem.
- Neomotávejte přívodní kabel kolem těla spotřebiče.
- Spotřebič nepoužívejte ve venkovním prostředí.
- **Neponořujte přívodní kabel, zástrčku nebo spotřebič do vody ani do jiné kapaliny.**
- Nepoužívejte jiné příslušenství, než je doporučeno výrobcem.
- Neopravujte spotřebič sami. Obráťte se na autorizovaný servis.

- Tento spotřebič mohou používat děti ve věku 8 let a starší a osoby se sníženými fyzickými či mentálními schopnostmi nebo nedostatkem zkušeností a znalostí, pokud jsou pod dozorem nebo byly poučeny o používání spotřebiče bezpečným způsobem a rozumí případným nebezpečím. Čištění a údržbu prováděnou uživatelem nesmí provádět děti, pokud nejsou starší 8 let a pod dozorem. Děti mladší 8 let se musí držet mimo dosah spotřebiče a jeho přívodu. Děti si se spotřebičem nesmí hrát.

**Nedodržíte-li pokyny výrobce, nemůže být případná oprava uznána jako záruční.**



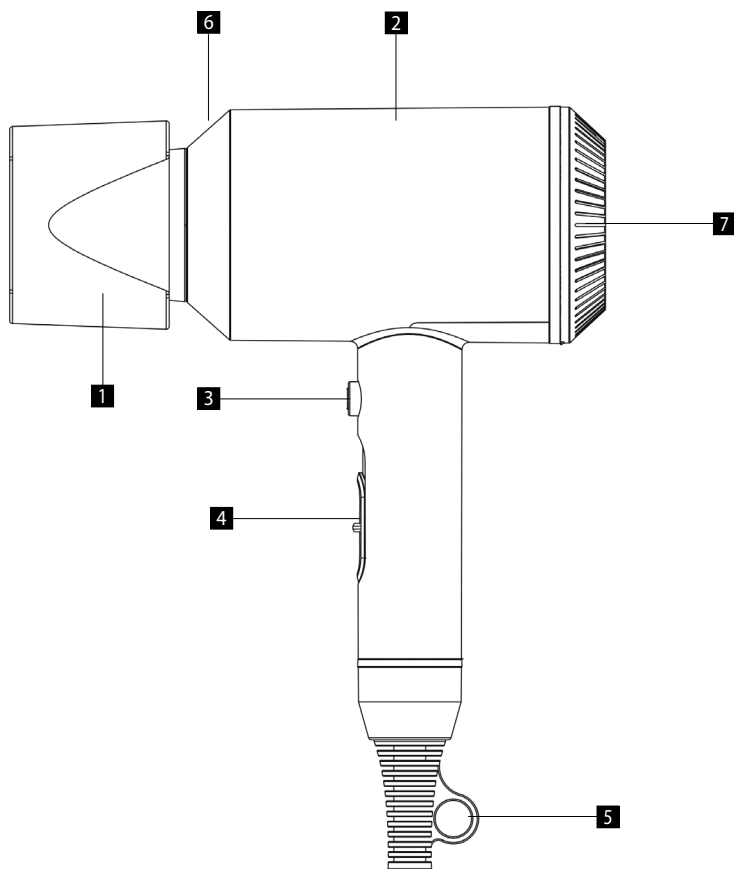
**POZOR:**

**Spotřebič nepoužívejte v blízkosti van, umyvadel a jiných nádob naplněných vodou. Používáte-li spotřebič v koupelně, dbejte, abyste ho ihned po použití vypnuli a odpojili od sítě vytažením zástrčky, protože blízkost vody a styk spotřebiče s vodou je velmi nebezpečný, a to i v případě, když je spotřebič vypnutý.**

**Nesahejte na spotřebič vlhkýma nebo mokřýma rukama a nemanipulujte s ním, máte-li vlhké nohy nebo jste-li bosí.**

**POPIS VÝROBKU**

- 1 Koncentrátor
- 2 Tělo spotřebiče
- 3 Tlačítko COOL SHOT
- 4 Regulátor rychlosti proudění vzduchu
- 5 Závěsné očko
- 6 Výstupní mřížka
- 7 Vstupní mřížka



## NÁVOD K OBSLUZE

Spotřebič je určen jen k úpravě lidských vlasů.

Nepoužívejte jej na paruky a zvířata.

1. Vlasy po umytí jemně vysušte ručníkem.
2. Rozčešte vlasy. Nepoužívejte lak na vlasy nebo jiné hořlavé látky.
3. Úplně rozviňte přívodní kabel. Připojte zástrčku spotřebiče do elektrické sítě.
4. Regulátorem (4) zvolte požadovanou rychlost proudění vzduchu.
  1. stupeň = spotřebič je vypnutý
  2. stupeň = silný proud vzduchu, nízká teplota
  3. stupeň = slabý proud vzduchu, vysoká teplota
  4. stupeň = silný proud vzduchu, vysoká teplota
5. Během vysoušení vlasů modelujte hřebenem účes. Dodržujte bezpečnou vzdálenost, aby nemohlo dojít k popálení vlasů a pokožky nebo k nasátí vlasů do vstupní mřížky spotřebiče.
6. Funkce COOL SHOT (proud studeného vzduchu) – slouží k rychlému ochlazení vlasů a následně lepší fixaci tvaru účesu. Pro aktivaci této funkce stiskněte tlačítko (3).
7. Pokud spotřebič během použití položíte, vždy jej vypněte.
8. Odnímatelný koncentrátor umožňuje směřovat úzký proud vzduchu na hřeben nebo kartáč, kterým účes upravujete.
9. Po použití spotřebič vypněte.
10. Používáte-li spotřebič v koupelně, dbejte, abyste ho ihned po použití vypnuli a odpojili od sítě vytažením vidlice, protože blízkost vody a styk spotřebiče s vodou je velmi nebezpečný, a to i v případě, když je spotřebič vypnutý!
11. Závěsné očko slouží k případnému zavěšení spotřebiče při uskladnění.
12. Spotřebič je vybaven funkcí ionizace, která se spouští automaticky.

## ČIŠTĚNÍ A ÚDRŽBA

### POZOR!

Před každým čištěním spotřebiče vytáhněte přívodní kabel z elektrické zásuvky!

Před manipulací se ujistěte, že spotřebič již vychladl!

K čištění povrchu spotřebiče používejte pouze vlhký hadřík, žádné čisticí prostředky nebo tvrdé předměty, protože mohou povrch spotřebiče poškodit!

Po každém použití zkontrolujte čistotu vstupní a výstupní mřížky. V případě potřeby sejměte vstupní mřížku, vyčistěte ji a znovu nasadte.

**Nikdy nečistěte spotřebič pod tekoucí vodou, neoplachujte ho ani neponořujte do vody!**

## ŘEŠENÍ POTÍŽÍ

| Problém                 | Příčina  | Řešení   |
|-------------------------|--|--|
| Motor nepracuje.        | Špatně nebo málo zasunutá zástrčka do zásuvky.   | Zkontrolujte připojení zástrčky.   |
|                         | Zásuvka není napájena.   | Zkontrolujte přítomnost napětí např. jiným spotřebičem.  |
|                         | Poškozený přívodní kabel.  | Dejte jej přezkoušet a opravit autorizovaným servisním střediskem.   |
| Motor přestal pracovat. | Špatný nebo příliš malý proud vzduchu, zareagovala tepelná pojistka proti přehřátí motoru. | <b>Vypojte přívodní kabel ze zásuvky.</b> Zkontrolujte a uvolněte průchod vzduchu vstupní a výstupní mřížky. Nechte spotřebič vychladnout. |

## SERVIS

Údržbu rozsáhlejšího charakteru nebo opravu, která vyžaduje zásah do vnitřních částí výrobku, musí provést odborný servis

## OCHRANA ŽIVOTNÍHO PROSTŘEDÍ

- Preferujte recyklaci obalových materiálů a starých spotřebičů.
- Krabice od spotřebiče může být dána do sběru tříděného odpadu.
- Plastové sáčky z polyethylénu (PE) odevzdejte do sběru materiálu k recyklaci.

### Recyklace spotřebiče na konci jeho životnosti



Symbol na výrobku nebo jeho balení udává, že tento výrobek nepatří do domácího odpadu. Je nutné odvézt ho do sběrného místa pro recyklaci elektrického a elektronického zařízení. Zajištěním správné likvidace tohoto výrobku pomůžete zabránit negativním důsledkům pro životní prostředí a lidské zdraví, které by jinak byly způsobeny nevhodnou likvidací tohoto výrobku. Podrobnější informace o recyklaci tohoto výrobku zjistíte u příslušného místního úřadu, služby pro likvidaci domovního odpadu nebo v obchodě, kde jste výrobek zakoupili.



Tento výrobek splňuje veškeré základní požadavky směrnic EU, které se na něj vztahují.

Změny v textu, designu a technických specifikacích se mohou měnit bez předchozího upozornění a vyhrazujeme si právo na jejich změnu.



## Podakovanie

Ďakujeme vám, že ste sa rozhodli kúpiť si výrobok značky Concept a prajeme vám, aby ste boli s naším výrobkom spokojní po celý čas jeho používania.

Pred prvým použitím si prosím pozorne preštudujte celý návod na obsluhu a dobre ho odložte. Zabezpečte, aby všetci, ktorí budú tento výrobok používať, boli oboznámení s týmto návodom.

| Technické parametre       |                     |
|---------------------------|---------------------|
| Napätie                   | 220–240 V ~50/60 Hz |
| Príkion                   | 1600 W              |
| Hladina akustického hluku | 71 dB(A)            |

## DÔLEŽITÉ BEZPEČNOSTNÉ UPOZORNENIA

- Nepoužívajte spotrebič inak, než je uvedené v tomto návode.
- Pred prvým použitím odstráňte zo spotrebiča všetky obaly a marketingové materiály.
- Overte, či pripájané napätie zodpovedá hodnotám na typovom štítku prístroja.
- Pre ďalšiu ochranu sa odporúča inštalovať prúdový chránič (RCD) s menovitým vybavovacím prúdom nepresahujúcim 30 mA do obvodu elektrického napájania kúpeľne. Požiadajte o radu elektrikára.
- Spotrebič je počas činnosti a určitý čas po vypnutí horúci. Nedotýkajte sa preto horúceho povrchu. Používajte rukoväť a tlačidlá. Hrozí nebezpečenstvo popálenia.
- Spotrebič nečistite, neukladajte ani nezakrývajte, dokým úplne nevychladne.
- Nenechávajte spotrebič bez dozoru, ak je zapnutý alebo zapojený do elektrickej zásuvky.
- Ak spotrebič počas činnosti položíte, vždy ho vypnite a položte na nehorľavý podklad.
- Pred pripojením a odpojením spotrebiča zo zásuvky elektrického napätia sa ubezpečte, že vypínač je v polohe vypnuté.
- Pri odpájaní prístroja zo zásuvky elektrického napätia nikdy neťahajte za prívodný kábel, ale uchopte zástrčku a ťahom prístroj odpojte.
- Nedovoľte deťom a nesvojprávnym osobám manipulovať so spotrebičom a používajte ho iba mimo ich dosahu.

- Osoby so zníženými pohybovými schopnosťami, zníženým zmyslovým vnímaním, nedostatočne duševne spôsobilí a osoby neoboznámene s obsluhou spotrebiča môžu spotrebič používať len za dozoru zodpovednej osoby oboznámenej s jeho obsluhou.
- Dbajte na zvýšenú opatrnosť, ak sa spotrebič používa v blízkosti detí.
- Nedovoľte, aby sa prístroj používal ako hračka.
- **Pred čistením a po použití spotrebič vypnite, odpojte zo zásuvky elektrického napätia a nechajte vychladnúť.**
- Prívodný kábel nenechávajte visieť voľne cez hranu stola. Dbajte na to, aby sa nedotýkal horúceho povrchu.
- Spotrebič nenechávajte visieť na prívodnom kábli.
- Spotrebič nepoužívajte v prostredí s výskytom výbušných plynov ani zápalných látok (rozpúšťadiel, lakov, lepidiel atď.).
- Nepoužívajte lak na vlasy ani iné výrobky v spreji, ak je spotrebič v činnosti.
- Spotrebič udržiujte v čistote, nedovoľte, aby cudzie telesá vnikli do otvorov mriežok. Mohli by spôsobiť skrat, poškodiť spotrebič alebo spôsobiť požiar.
- Počas činnosti nezakrývajte vstupné a výstupné mriežky spotrebiča.
- Na čistenie prístroja nepoužívajte hrubé ani agresívne chemické látky.
- Spotrebič nepoužívajte, ak nepracuje správne, ak spadol na zem, je poškodený alebo bol namočený do kvapaliny. Dajte ho preskúšať a opraviť do autorizovaného servisného strediska.
- Nepoužívajte spotrebič, ak má poškodený prívodný kábel alebo ak je poškodená zástrčka, poruchu dajte ihneď odstrániť autorizovanému servisu.
- Prívodný kábel neomotávajte okolo tela spotrebiča.
- Spotrebič nepoužívajte v exteriéri.
- **Prívodný kábel ani zástrčku neponárajte do vody ani do inej kvapaliny.**
- Nepoužívajte iné príslušenstvo, než ktoré odporúča výrobca.
- Spotrebič neopravujte sami. Obráťte sa na autorizovaný servis.

- Tento spotrebič môžu používať deti od 8 rokov veku a osoby so zníženými fyzickými či mentálnymi schopnosťami alebo nedostatkom skúseností a znalostí, ak majú nad sebou dozor alebo boli poučené o používaní spotrebiča bezpečným spôsobom a rozumejú prípadnému nebezpečenstvu. Domáce čistenie a údržbu nesmú robiť deti, ak nedosiahli 8 rokov a nemajú nad sebou dozor. Deti do 8 rokov veku sa nesmú zdržiavať v dosahu spotrebiča ani jeho prívodu. Deti sa so spotrebičom nesmú hrať.

Ak nedodržíte pokyny výrobcu, prípadná oprava sa neuzná ako záručná.



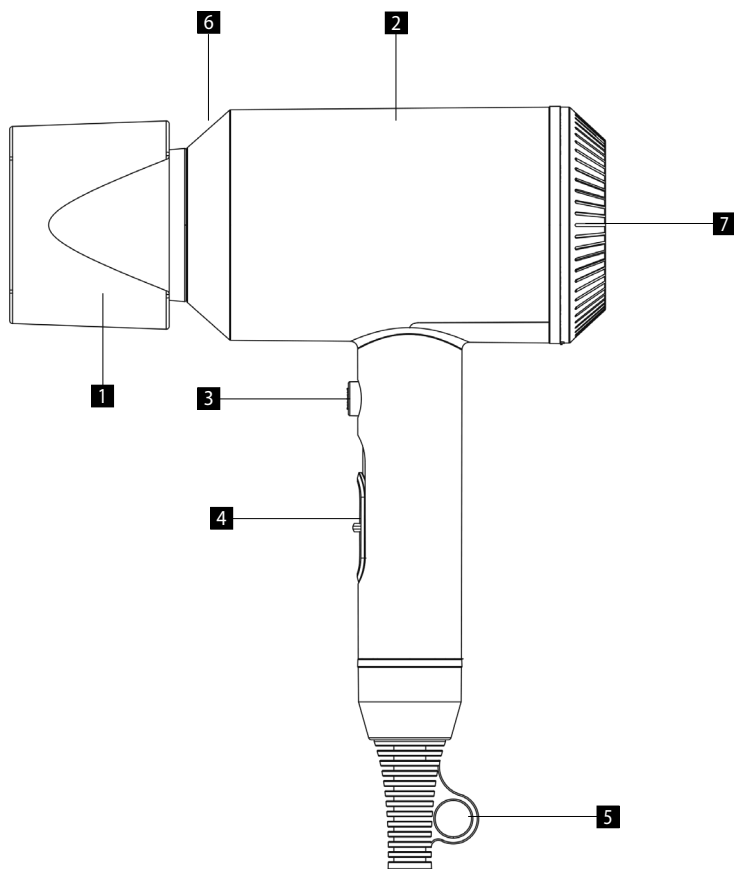
**POZOR:**

Spotrebič nepoužívajte v blízkosti vaní, umývadiel a iných nádob naplnených vodou. Ak spotrebič používate v kúpeľni, dbajte, aby ste ho hneď po použití vypli a odpojili od siete vytiahnutím zo zástrčky, pretože blízkosť vody a kontakt spotrebiča s vodou je veľmi nebezpečný, a to aj v prípade, ak je spotrebič vypnutý.

Nesiahajte na spotrebič vlhkými alebo mokrými rukami a nemanipulujte s ním, ak máte vlhké nohy alebo ste bosí.

**POPIS VÝROBKU**

- 1 Koncentrátor
- 2 Telo spotrebiča
- 3 Tlačidlo COOL SHOT
- 4 Regulátor rýchlosti prúdenia vzduchu
- 5 Závesné očko
- 6 Výstupná mriežka
- 7 Vstupná mriežka



## NÁVOD NA OBSLUHU

Spotrebič je určený iba na úpravu ľudských vlasov.

Nepoužívajte ho na parochne ani na zvieratá.

1. Vlasy po umytí jemne vysušte uterákom.
2. Vlasy rozčešte. Nepoužívajte lak na vlasy ani iné horľavé látky.
3. Úplne rozviňte prírodný kábel. Zástrčku spotrebiča pripojte do elektrickej siete.
4. Regulátorom (4) zvolte požadovanú rýchlosť prúdenia vzduchu.
  1. stupeň = spotrebič je vypnutý
  2. stupeň = silný prúd vzduchu, nízka teplota
  3. stupeň = slabý prúd vzduchu, vysoká teplota
  4. stupeň = silný prúd vzduchu, vysoká teplota
5. Počas vysušania vlasov modelujte účes hrebeňom. Dodržujte bezpečnú vzdialenosť, aby nedošlo k popáleniu vlasov a pokožky alebo k vytiahnutiu vlasov do vstupnej mriežky spotrebiča.
6. Funkcia COOL SHOT (prúd studeného vzduchu) – slúži na rýchle ochladenie vlasov a následne lepšie fixovanie účesu. Pre aktiváciu tejto funkcie stlačte tlačidlo (3).
7. Ak spotrebič pri používaní položíte, vždy ho vypnite.
8. Snímateľný koncentrátor umožňuje smerovať úzky prúd vzduchu na hrebeň alebo kefu, ktorou účes upravujete.
9. Po použití spotrebič vypnite.
10. Ak spotrebič používate v kúpeľni, dbajte, aby ste ho hneď po použití vypli a odpojili od siete vytiahnutím vidlice, pretože blízkosť vody a kontakt spotrebiča s vodou je veľmi nebezpečný, a to aj v prípade, ak je spotrebič vypnutý!
11. Závesné očko slúži na prípadné zavesenie spotrebiča pri uskladnení.
12. Spotrebič je vybavený funkciou ionizácie, ktorá sa spúšťa automaticky.

## ČISTENIE A ÚDRŽBA

### POZOR!

Pred čistením spotrebiča vytiahnite prírodný kábel z elektrickej zásuvky!

Pred manipuláciou sa ubezpečte, že spotrebič už vychladol!

Povrch spotrebiča čistite iba vlhkou handričkou, nikdy čistiacimi prípravkami ani tvrdými predmetmi, aby ste nepoškodili povrch spotrebiča!

Po každom použití skontrolujte čistotu vstupnej a výstupnej mriežky. V prípade potreby odstráňte vstupnú mriežku, vyčistite ju a znova nasadte.

**Prístroj nikdy nečistite pod tečúcou vodou, neoplachujte ani neponárajte do vody!**

## RIEŠENIE PROBLÉMOV

| Problém                 | Príčina  | Riešenie  |
|-------------------------|--|---|
| Motor nepracuje.        | Nesprávne alebo málo zasunutá zástrčka v zásuvke.  | Skontrolujte pripojenie zástrčky.   |
|                         | V zásuvke nie je elektrické napätie.   | Skontrolujte prítomnosť napätia napr. iným spotrebičom.   |
|                         | Poškodený prívodný kábel.  | Dajte ho preskúšať a opraviť do autorizovaného servisného strediska.  |
| Motor prestal pracovať. | Zlý alebo príliš malý prúd vzduchu, zareagovala tepelná poistka proti prehriatiu motora. | <b>Odpojte prívodný kábel zo zásuvky.</b> Skontrolujte a uvoľnite priechod vzduchu vstupnej a výstupnej mriežky. Spotrebič nechajte vychladnúť. |

## SERVIS

Údržbu rozsiahlejšieho charakteru alebo opravu, ktorá vyžaduje zásah do vnútorných častí výrobku, musí urobiť odborný servis.

## OCHRANA ŽIVOTNÉHO PROSTREDIA

- Preferujte recykláciu obalových materiálov a starých prístrojov.
- Škatuľu od prístroja môžete dať do zberu triedeného odpadu.
- Plastové vrecúška z polyetylénu (PE) odovzdajte ako zberný odpad na recykláciu.

### Recyklácia prístroja na konci jeho životnosti



Symbol na výrobku alebo jeho obale udáva, že tento výrobok nepatrí do domáceho odpadu. Treba ho odovzdať na zberné miesto na recykláciu elektrických a elektronických zariadení. Zaistením správnej likvidácie tohto výrobku zabránite negatívnym dôsledkom na životné prostredie a ľudské zdravie. Podrobnejšie informácie o recyklácii tohto výrobku zistíte na príslušnom miestnom úrade, u služby na likvidáciu domového odpadu alebo v obchode, kde ste výrobok kúpili.



Tento výrobok spĺňa všetky základné požiadavky smerníc EÚ, ktoré sa naň vzťahujú.

Zmeny v texte, vzhľade a technických špecifikáciách môžu nastať bez predošlého upozornenia a na tieto zmeny si vyhradujeme právo.

## Podziękowanie

Dziękujemy za zakup produktu marki Concept i życzymy Państwu zadowolenia z naszego produktu przez cały czas jego użytkowania.

Przed pierwszym użyciem prosimy o uważne przeczytanie całej instrukcji obsługi oraz zachowanie jej na przyszłość. Należy zadbać o to, aby także inne osoby, które będą obchodziły się z produktem, zapoznały się z niniejszą instrukcją.

| Parametry techniczne    |                     |
|-------------------------|---------------------|
| Napięcie                | 220–240 V ~50/60 Hz |
| Pobór mocy              | 1600 W              |
| Poziom mocy akustycznej | 71 dB (A)           |

## WAŻNE PRZESTROGI DOTYCZĄCE BEZPIECZEŃSTWA

- Nie wolno korzystać z urządzenia w sposób inny niż opisany w niniejszej instrukcji.
- Przed pierwszym użyciem należy usunąć z urządzenia wszystkie materiały opakowaniowe i marketingowe.
- Należy upewnić się, że podłączane napięcie jest zgodne z wartościami podanymi na tabliczce znamionowej urządzenia.
- W celu zwiększenia ochrony zaleca się zainstalowanie, w obwodzie elektrycznego zasilania łazienki, wyłącznika różnicowoprądowego (RCD) o znamionowym prądzie różnicowym zadziałania nie przekraczającym 30 mA. Należy zwrócić się o poradę do elektryka.
- W czasie pracy, jak również przez pewien czas po wyłączeniu, urządzenie pozostaje gorące. Nie wolno wtedy dotykać gorących powierzchni. Należy używać uchwytów i przycisków. Istnieje ryzyko oparzeń.
- Urządzenia nie wolno czyścić, przechowywać ani przykrywać, zanim całkowicie ostygnie.
- Nie wolno zostawiać urządzenia bez nadzoru, gdy jest włączone lub podłączone do gniazda elektrycznego.
- W przypadku potrzeby odłożenia urządzenia w trakcie używania, należy zawsze wyłączyć go i odłożyć na niepalnej powierzchni.
- Przed podłączeniem lub odłączeniem urządzenia od gniazda elektrycznego należy upewnić się, że wyłącznik znajduje się w pozycji wyłączonej.
- Podczas odłączania urządzenia od gniazda elektrycznego, nigdy nie wolno wyrywać wtyczki poprzez ciągnięcie przewodu zasilającego,

natomiast należy chwycić wtyczkę i odłączyć ją poprzez wyjęcie.

- Nie wolno dopuszczać dzieci ani osób ubezwłasnowolnionych do obsługi urządzenia. Urządzenia należy używać poza ich zasięgiem.
- Osoby o ograniczonej zdolności ruchowej, zmniejszonym postrzeganiu zmysłowym, niewystarczającej zdolnością umysłowej lub osoby, które nie zapoznały się z obsługą, mogą korzystać z urządzenia tylko pod nadzorem osoby odpowiedzialnej i zapoznanej z obsługą.
- W przypadku używania urządzenia w pobliżu dzieci należy zachować szczególną ostrożność.
- Nie wolno używać urządzenia jako zabawki.
- **Przed przystąpieniem do czyszczenia oraz po użyciu należy wyłączyć urządzenie, odłączyć go od gniazda elektrycznego i pozostawić do ostygnięcia.**
- Nie wolno zostawiać przewodu zasilającego zwisającego poza krawędź stołu. Należy uważać, aby nie dotykał on gorących powierzchni.
- Nie wolno pozwolić, aby urządzenie wisiało na przewodzie zasilającym.
- Nie wolno używać urządzenia w środowisku, w którym występują gazy wybuchowe i substancje łatwopalne (rozpuszczalniki, lakiery, kleje itd.).
- Nie wolno używać lakieru do włosów ani innych produktów w sprayu, gdy urządzenie jest włączone.
- Należy utrzymywać urządzenie w czystości; trzeba unikać przedostawania się ciał obcych do otworów krater. Mogą one spowodować zwarcie, uszkodzenie urządzenia lub pożar.
- W trakcie pracy nie wolno zasłaniać krater wlotowych i wylotowych urządzenia.
- Urządzenia nie wolno czyścić szorstkimi materiałami ani agresywnymi substancjami chemicznymi.
- Nie wolno używać urządzenia, gdy nie pracuje ono prawidłowo, zostało upuszczone, uszkodzone lub zanurzone w cieczy. Należy przekazać go do autoryzowanego centrum serwisowego w celu przebadania i naprawy.
- Nie wolno używać urządzenia, gdy przewód lub wtyczka są uszkodzone. Usterkę należy natychmiast usunąć, zwracając się do autoryzowanego centrum serwisowego.
- Nie wolno zawijać przewodu zasilającego dookoła korpusu urządzenia.
- Nie wolno używać urządzenia na zewnątrz budynków.
- **Nie wolno zanurzać przewodu zasilającego, wtyczki ani urządzenia w wodzie lub innej cieczy.**



- Nie wolno używać akcesoriów innych niż zalecanych przez producenta.
- Nie wolno naprawiać urządzenia we własnym zakresie. Należy skontaktować się z autoryzowanym centrum serwisowym.
- Z urządzenia mogą korzystać dzieci w wieku 8 lat lub więcej oraz osoby o ograniczonej sprawności ruchowej lub umysłowej, lub bez odpowiedniego doświadczenia i wiedzy, tylko gdy są one nadzorowane, albo gdy zapoznały się z instrukcją bezpiecznej obsługi urządzenia, i rozumieją ewentualne zagrożenia. Czyszczenia ani konserwacji, które mają być wykonywane przez użytkownika, nie mogą wykonywać dzieci, chyba że są one starsze niż 8 lat i pod nadzorem. Dzieci poniżej 8 lat należy trzymać z dala od urządzenia i jego przewodu zasilającego. Dzieciom nie wolno bawić się z urządzeniem.

Nieprzestrzeżenie wskazówek producenta może prowadzić do nieobjęcia gwarancją ewentualnej naprawy.



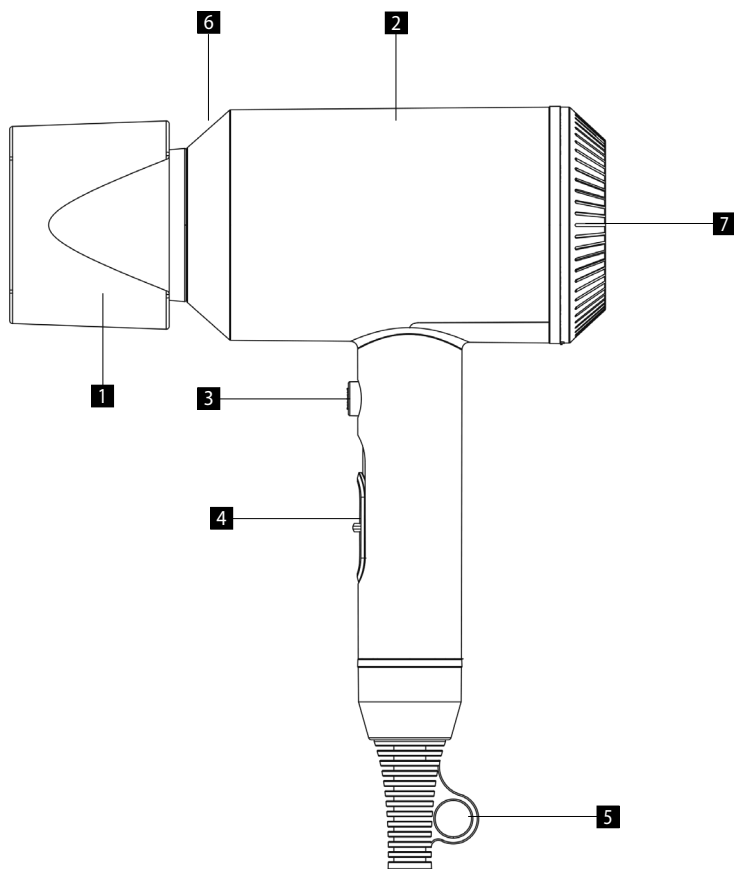
**UWAGA:**

Nie używaj urządzenia w pobliżu wanien, umywalk oraz jakichkolwiek innych naczyń zawierających wodę. W przypadku używania urządzenia w łazience, pamiętaj o tym, aby natychmiast po użyciu wyłączyć urządzenie oraz odłączyć go od sieci elektrycznej poprzez wyjęcie wtyczki, gdyż bliskość wody oraz kontakt urządzenia z wodą są bardzo niebezpieczne, nawet w przypadku, gdy urządzenie jest wyłączone.

Nie dotykaj urządzenia wilgotnymi lub mokrymi rękoma, oraz nie pracuj z nim, jeśli masz wilgotne nogi, albo gdy jesteś bosa.

**OPIS PRODUKTU**

- 1 Koncentrator
- 2 Korpus urządzenia
- 3 Przycisk COOL SHOT
- 4 Regulator prędkości przepływu powietrza
- 5 Oczko do zawieszania przepływu powietrza
- 6 Kratka wylotowa
- 7 Kratka wlotowa



## INSTRUKCJA OBSŁUGI

Urządzenie jest przeznaczone wyłącznie do pielęgnacji włosów człowieka.

Nie wolno używać go do peruk oraz zwierząt.

1. Włosy po umyciu delikatnie osusz ręcznikiem.
2. Rozczesz włosy. Nie używaj lakieru do włosów oraz innych substancji łatwopalnych.
3. Rozwiń całkowicie przewód zasilający. Podłącz wtyczkę urządzenia do sieci elektrycznej.
4. Za pomocą regulatora (4) wybierz pożądaną prędkość przepływu powietrza.  
**Stopień 1** = urządzenie wyłączone  
**Stopień 2** = silny przepływ powietrza, niska temperatura  
**Stopień 3** = słaby przepływ powietrza, wysoka temperatura  
**Stopień 4** = silny przepływ powietrza, wysoka temperatura
5. W trakcie suszenia włosów modeluj włosy za pomocą grzebienia. Zachowaj bezpieczną odległość, aby uniknąć oparzenia włosów i skóry, albo wessania włosów w kratkę wlotową urządzenia.
6. Funkcja COOL SHOT (przepływ zimnego powietrza) – służy do szybkiego schłodzenia włosów i następnie lepszego usztywnienia kształtu fryzury. Aby aktywować tę funkcję, naciśnij przycisk (3).
7. W przypadku potrzeby odłożenia urządzenia w trakcie używania, należy zawsze wyłączyć go.
8. Zdemontowalny koncentrator umożliwia naprowadzić wąski strumień powietrza w kierunku grzebienia lub szczotki, za pomocą której pielęgnujesz włosy.
9. Po użyciu wyłącz urządzenie.
10. W przypadku używania urządzenia w łazience, pamiętaj o tym, aby natychmiast po użyciu wyłączyć urządzenie oraz odłączyć go od sieci elektrycznej poprzez wyjęcie wtyczki, gdyż bliskość wody oraz kontakt urządzenia z wodą są bardzo niebezpieczne, nawet w przypadku, gdy urządzenie jest wyłączone!
11. Oczko służy do ewentualnego zawieszenia urządzenia podczas jego przechowywania.
12. Urządzenie posiada funkcję jonizacji, która jest uruchamiana automatycznie.

## CZYSZCZENIE I KONSERWACJA

### UWAGA!

Przed przystąpieniem do czyszczenia urządzenia należy zawsze odłączyć przewód od gniazda elektrycznego!

Przed rozpoczęciem pracy upewnij się, że urządzenie już ostygło!

Do czyszczenia powierzchni urządzenia należy używać tylko wilgotnej ściereczki; nie wolno używać jakichkolwiek środków czyszczących czy też twardych przedmiotów, które mogłyby uszkodzić powierzchnię urządzenia!

Po każdym użyciu należy sprawdzić czystość kratki wlotowej i wylotowej. W razie potrzeby zdejmij kratkę wlotową, oczyść ją i załóż z powrotem.

**Urządzenia nigdy nie wolno czyścić pod bieżącą wodą, płukać go ani zanurzać w wodzie!**

## ROZWIĄZYWANIE PROBLEMÓW

| Problem                   | Przyczyna   | Rozwiązanie  |
|---------------------------|---|--|
| Silnik nie pracuje.       | Nieprawidłowo lub za mało wsunięta wtyczka do gniazda elektrycznego.  | Sprawdź podłączenie wtyczki.   |
|                           | Brak zasilanie w gnieździe.   | Sprawdź obecność napięcia np. przy pomocy innego urządzenia.   |
|                           | Uszkodzony przewód zasilający.  | Należy przekazać go do autoryzowanego centrum serwisowego w celu przebadania i naprawy.  |
| Silnik przestał pracować. | Niewłaściwy, albo za mały przepływ powietrza, zadziałanie bezpiecznika chroniącego silnik przed przegrzaniem. | <b>Odłącz przewód zasilający od gniazda.</b> Sprawdź i oczyść drogi przepływu powietrza przez kratkę wlotową i wylotową. Pozostaw urządzenie do ostygnięcia. |

## SERWIS

Bardziej kompleksowe konserwacje lub naprawy wymagające ingerencji w wewnętrzne elementy produktu muszą zostać wykonane przez wykwalifikowany serwis.

## OCHRONA ŚRODOWISKA

- Preferujemy recykling materiałów opakowaniowych oraz starych urządzeń elektrycznych.
- Karton od urządzenia można oddać w punkcie zbiórki odpadów sortowanych.
- Plastikowe worki z polietylenu (PE) oddajemy w punkcie zbiórki materiałów do recyklingu.

### Recykling urządzenia po zakończeniu użytkowania



Symbol na produkcie lub jego opakowaniu oznacza, że takiego produktu nie wolno traktować jako odpadu komunalnego. Należy przekazać go do punktu zbiórki i recyklingu urządzeń elektrycznych i elektronicznych. Zapewnienie prawidłowej utylizacji produktu zapobiega negatywnemu oddziaływaniu na środowisko oraz zdrowie ludzi, jakie mogłoby wynikać z niewłaściwej utylizacji produktu. W celu uzyskania szczegółowych informacji na temat recyklingu produktu należy zwrócić się do lokalnego urzędu, firmy zajmującej się utylizacją odpadów z gospodarstw domowych lub sklepu, w którym zakupiono produkt.



Produkt spełnia wszystkie stosowne wymagania podstawowe, nakładane na niego przez dyrektywy UE.

Tekst, wygląd i specyfikacja techniczna mogą ulec zmianie bez uprzedniego powiadomienia, do czego zastrzegamy sobie prawo.

## Köszönetnyilvánítás

Köszönjük, hogy megvásárolta ezt a Concept márkájú készüléket, és kívánjuk, hogy használata során végig elégedett legyen termékünkkel.

Az első használat előtt figyelmesen tanulmányozza át az egész használati útmutatót, és őrizze meg. Gondoskodjon róla, hogy a terméket kezelő valamennyi személy megismerje az útmutató tartalmát.

| Műszaki adatok       |                     |
|----------------------|---------------------|
| Feszültség           | 220–240 V ~50/60 Hz |
| Teljesítményfelvétel | 1600 W              |
| Zajsint              | 71 dB(A)            |

## FONTOS BIZTONSÁGI FIGYELMEZTETÉSEK

- Ne használja a terméket az ebben az útmutatóban leírtaktól eltérően.
- Az első használat előtt távolítsa el a készülékről minden csomagoló- és marketinganyagot.
- Ellenőrizze, hogy a csatlakoztatott feszültség megfelel-e a termék típuscímkéjén megadott értékeknek.
- További óvintézkedésként ajánlatos egy 30 mA-t meg nem haladó névleges kioldási áramú áramvédő (RCD) beszerelése a fürdőszoba elektromos áramkörébe. Kérjen tanácsot egy villanyszerelőtől.
- A készülék működés közben és a kikapcsolása után egy ideig forró. Ezért ne érintse meg a forró felületeket. Használja a fogantyúkat és gombokat. Megégetheti magát.
- Ne tisztítsa, ne tegye el és ne fedje le a készüléket, amíg teljesen ki nem hűlt.
- Ne hagyja a készüléket felügyelet nélkül, ha be van kapcsolva, vagy csatlakoztatva van az elektromos hálózathoz.
- Ha a készüléket használat közben leteszi, mindig kapcsolja ki, és tegye egy nem gyúlékony felületre.
- Mielőtt a készüléket bedugja vagy kihúzza a konnektorból, győződjön meg róla, hogy ki van kapcsolva.
- A készüléket soha ne a kábelnél fogva húzza ki az aljzatból, hanem fogja meg a csatlakozót, és úgy húzza ki.
- Ne engedje, hogy gyermekek vagy cselekvőképtelen személyek hozzáférjenek a készülékhez.

- Csökkent mozgásképességgel, csökkent érzékszervi képességekkel vagy nem megfelelő szellemi alkalmassággal bíró, valamint a használati útmutatót nem ismerő személyek csak felelős, a kezelést ismerő személy felügyelete alatt használhatják a készüléket.
- Legyen különösen óvatos, ha a készüléket gyermekek közelében használja.
- Ne engedje, hogy a készüléket játékokra használják.
- **Tisztítás előtt és használat után kapcsolja ki a készüléket, húzza ki az aljzatból, és várja meg, míg kihűl.**
- Ne hagyja a vezetéket szabadon lelógni az asztal szélén. Ügyeljen rá, hogy ne érintkezzen forró felülettel.
- Ne hagyja, hogy a készülék a kábelen lógjon.
- Ne használja a készüléket olyan környezetben, ahol robbanékony gázok vagy gyúlékony anyagok (oldószer, lakk, ragasztó stb.) találhatóak.
- Ne használjon hajlakkot vagy egyéb spray formájú terméket, ha a készülék működik.
- Tartsa tisztán a készüléket, vigyázzon, nehogy idegen tárgy kerüljön a rácsok nyílásaiba. Rövidzárlatot vagy tüzet okozhat, vagy kárt tehet a készülékben.
- Működés közben ne takarja le a készülék kimeneti és bemeneti rácsait.
- A készülék tisztításához ne használjon durva és kémiaailag agresszív anyagokat.
- Ne használja a készüléket, ha nem működik megfelelően, ha leesett, megsérült vagy nedves lett. Átvizsgálás és javítás céljából vigye szakszervizbe.
- Ne használja a készüléket sérült kábellel vagy csatlakozóval, haladéktalanul javíttassa ki a hibát szakszervizben.
- Ne tekerje a kábelt a készülék köré.
- A készüléket ne használja a szabadban.
- **Se a tápkábelt, se a csatlakozót, se a készüléket ne merítse vízbe vagy más folyadékba.**
- Ne használjon más tartozékot, mint amit a gyártó javasol.
- Ne javítsa maga a készüléket. Forduljon szakszervizhez.

- Ezt a készüléket csak 8 évnél idősebb gyerekek használhatják, és olyan csökkent fizikai vagy mentális képességű személyek, akik felügyelet alatt vannak, vagy ismertették velük a készülék biztonságos használati módját és tisztában vannak az esetleges veszélyekkel. A felhasználói karbantartást és tisztítást gyerekek nem végezhetik, ha nem idősebbek 8 évnél, és nincsenek felügyelet alatt. A 8 évnél fiatalabb gyerekeket tartsa távol a készüléktől és a vezetékektől. A gyerekeknek tilos a készülékkel játszani.

Ha nem tartja be a gyártó utasításait, az esetleges javításra nem vonatkozik a jótállás.



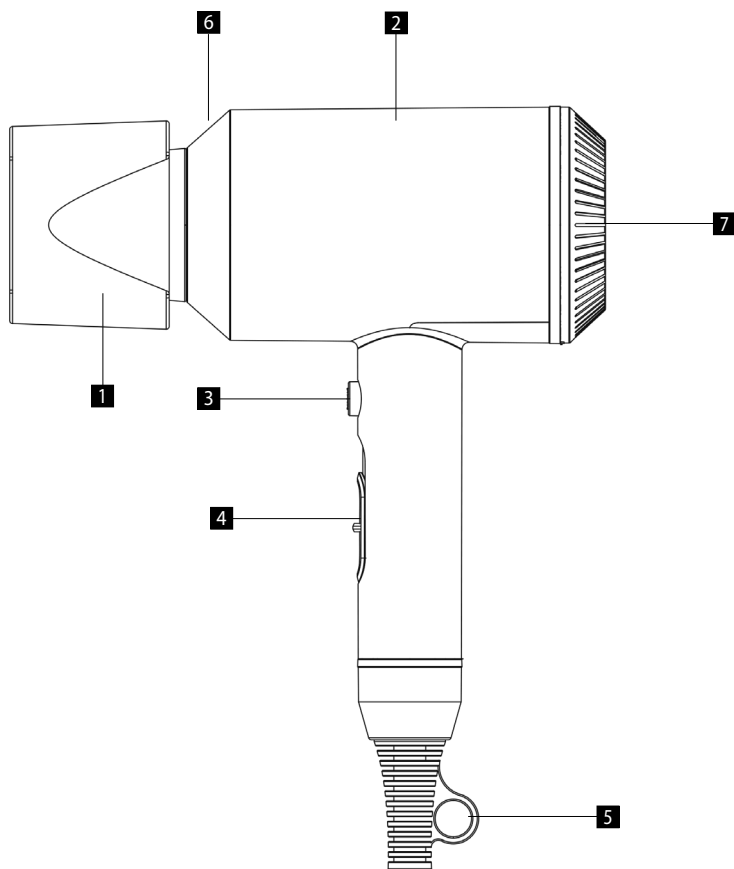
**FIGYELEM:**

A készüléket soha ne használja kád, mosdó vagy más vízzel telt edény közelében. Ha a készüléket a fürdőszobában használja, ügyeljen rá, hogy a használat után rögtön kapcsolja ki és húzza ki a konnektorból, mert a víz közelsége és a készülék érintkezése a vízzel akkor is nagyon veszélyes, ha ki van kapcsolva.

Ne nyúljon a készülékhez nedves vagy vizes kézzel, ha nedves a lába, vagy ha meztláb van.

## A TERMÉK LEÍRÁSA

- 1 Koncentrátor
- 2 Készüléktest
- 3 COOL SHOT gomb
- 4 A légáramlás sebességének gombja
- 5 Akasztószem
- 6 Kimeneti rács
- 7 Bemeneti rács





## HASZNÁLATI ÚTMUTATÓ

A készülék csak emberi haj kezelésére való.

Ne használja parókához vagy állatokhoz.

1. A hajat mosás után egy törülközővel finoman szárítsa meg.
2. Fésülje szét a haját. Ne használjon hajlakkot vagy egyéb gyúlékony anyagot.
3. Teljesen tekerje ki a vezetékét. Csatlakoztassa a készülék csatlakozóját az elektromos hálózathoz.
4. A szabályozóval (4) válassza ki a kívánt légáramlási sebességet.
  1. fokozat = a készülék ki van kapcsolva
  2. fokozat = erős légáramlás, alacsony hőmérséklet
  3. fokozat = gyenge légáramlás, magas hőmérséklet
  4. fokozat = erős légáramlás, magas hőmérséklet
5. Hajszáritás közben fésűvel formázza frizuráját. Tartsa be a biztonságos távolságot, nehogy a haja vagy a bőre megégjen, vagy a haja beakadjon a készülék bemeneti rácsába.
6. A COOL SHOT (hideg légáramlat) funkció – a haj gyors megszáritására, majd a frizura jobb fixálására szolgál. Ezen funkció aktiválásához nyomja meg a (3) gombot.
7. Ha a készüléket használat közben leteszi, mindig kapcsolja ki.
8. A levehető koncentrátor lehetővé teszi, hogy egy vékony légáramlatot a frizura készítéséhez használt fésűre vagy kefére irányítson.
9. Használat után kapcsolja ki a készüléket.
10. Ha a készüléket a fürdőszobában használja, ügyeljen rá, hogy a használat után rögtön kapcsolja ki és húzza ki a konnektorból, mert a víz közelsége és a készülék érintkezése a vízzel akkor is nagyon veszélyes, ha ki van kapcsolva!
11. Az akasztószemmel lehet a készüléket felakasztani, ha elteszi.
12. A készülék ionizáló funkcióval rendelkezik, amely automatikusan bekapcsol.

## TISZTÍTÁS ÉS KARBANTARTÁS

### VIGYÁZAT!

A készülék tisztítása előtt húzza ki a tápkábelt az elektromos hálózathoz!

Győződjön meg róla, hogy a készülék már kihűlt!

A készülék felszínének tisztításához csak nedves rongyot használjon, ne használjon semmilyen tisztítószert vagy kemény tárgyakat, mert megsérülhet a készülék felülete!

Minden használat után ellenőrizze a bemeneti és kimeneti rács tisztaságát. Szükség esetén vegye le a bemeneti rácsot, tisztítsa meg, majd tegye vissza.

**Soha ne tisztítsa a készüléket folyó víz alatt, ne öblítse le, és ne merítse vízbe!**

## HIBAELHÁRÍTÁS

| Hiba                 | Ok   | Megoldás  |
|----------------------|--|---|
| A motor nem működik. | Rosszul vagy nem eléggé van bedugva a csatlakozó a konnektorba.                        | Ellenőrizze a csatlakozó csatlakozását.   |
|                      | A konnektor nem kap tápellátást.   | Ellenőrizze, van-e feszültség, pl egy másik készülékkel.  |
|                      | Sérült hálózati kábel.   | Átvizsgálás és javítás céljából vigye szakszervizbe.  |
| A motor leállt.      | Rossz vagy túl gyenge a légáramlat, reagált a motor túlmelegedése elleni hőbiztosíték. | <b>Húzza ki a tápkábelt a konnektorból.</b><br>Ellenőrizze és tegye szabaddá a levegő útját a bemeneti és kimeneti rácson keresztül. Várja meg, míg a készülék kihűl. |

## SZERVIZ

Nagyobb mértékű, vagy a termék belső részeire is vonatkozó karbantartást vagy javítást szakszervizben kell elvégeztetni

## A KÖRNYEZET VÉDELME

- Lehetőleg gondoskodjon a csomagolóanyagok és a régi készülék újrahasznosításáról.
- A készülék dobozát a szelektív gyűjtőbe dobhatja.
- A polietilén (PE) műanyagzacskókat adja le újrahasznosítható anyagokat gyűjtő udvarban.

### A készülék újrahasznosítása élettartama végén



A terméken vagy a csomagolásán található szimbólum jelzi, hogy a termék nem tartozik a vegyes háztartási hulladék közé. El kell vinni oda, ahol az elektromos és elektronikus hulladékot gyűjtik újrahasznosítás céljából. A termék megfelelő módon történő megsemmisítésének biztosításával megakadályozza a környezetet és az emberi egészséget veszélyeztető negatív hatásokat, amelyeket a nem megfelelő hulladék-megsemmisítés okozhatna. A termék újrahasznosítására vonatkozó részletesebb információkért forduljon az illetékes helyi hivatalhoz, a háztartási hulladék megsemmisítésével foglalkozó szolgáltatóhoz, vagy az üzlethez, ahol a terméket vásárolta.



Ez a termék teljesíti minden rá vonatkozó EU-irányelv alapkövetelményeit.

Változtatások a szövegben, a kivitelben és a műszaki jellemzőkben előzetes figyelmeztetés nélkül történhetnek, a módosításra vonatkozó jog fenntartva.

## Pateicība

Pateicamies par šīs "Concept" ierīces iegādi. Ceram, ka būsiet apmierināti ar šo izstrādājumu visu tā kalpošanas laiku.

Pirms lietošanas rūpīgi izlasiet šo lietošanas instrukciju un uzglabājiet to drošā vietā, lai nepieciešamības gadījumā varētu pārlasīt. Nodrošiniet, lai arī citi cilvēki, kuri izmantos šo ierīci, pirms šīs ierīces lietošanas būtu iepazinušies ar norādījumiem.

| Tehniskie dati              |                     |
|-----------------------------|---------------------|
| Spriegums                   | 220–240 V ~50/60 Hz |
| Jauda                       | 1600 W              |
| Skaņas intensitātes līmenis | 71 dB(A)            |

## SVARĪGI DROŠĪBAS NORĀDĪJUMI

- Lietojiet šo ierīci tikai tā, kā izklāstīts šajā lietošanas instrukcijā.
- Pirms ierīces pirmās izmantošanas noņemiet visu iepakojumu un reklāmas materiālus.
- Pārliedzieties, ka elektrotīkla spriegums atbilst tam spriegumam, kas ir minēts uz tehnisko pamatdatu plāksnītes.
- Lai nodrošinātu papildu aizsardzību ierīcei, iesakām uzstādīt strāvas drošinātāju (RCD) ar nominālo atvienošanās strāvu, kas nepārsniedz 30 mA vannasistabas elektriskās strāvas ķēdē. Jautājiet padomu elektriķim.
- Ierīce darbības laikā sasniedz augstu temperatūru un ir karsta arī kādu laiku pēc tās izslēgšanas. Nepieskarieties karstajām virsmām. Izmantojiet rokturus un pogas. Pastāv apdedzināšanās risks.
- Ierīci nedrīkst tīrīt, noglabāt vai pārklāt pirms tās pilnīgas atdzišanas.
- Neatstājiet ierīci bez uzraudzības, kad tā ir ieslēgta vai pat tikai pievienota kontaktligzdai.
- Lietošanas laikā novietojot ierīci uz virsmas, vienmēr to izslēdziet un novietojiet uz nedegošas pamatnes.
- Pirms ierīces pievienošanas kontaktligzdai vai atvienošanas no tās pārliedzieties, ka slēdzis ir izslēgts.
- Atvienojot ierīci no elektrotīkla, nekad neraujiet strāvas vadu. Satveriet kontaktdakšu un atvienojiet to, viegli pavelkot.
- Neļaujiet ar ierīci darboties bērniem vai personām bez attiecīgām iemaņām. Izmantojiet to bērniem nepieejamā vietā.

- Personām ar ierobežotām kustību spējām, ierobežotu maņu uztveri, nepietiekamām gara spējām vai cilvēkiem, kas nepārzina pareizu tās izmantošanu, šī ierīce jāizmanto tikai atbildīgas, ziņošas personas uzraudzībā.
- Ja ierīces izmantošanas laikā tuvumā ir bērni, ievērojiet papildu piesardzību.
- Neļaujiet izmantot ierīci kā rotaļlietu.
- **Pirms tīrīšanas un turpmākas izmantošanas izslēdziet ierīci, atvienojiet strāvas vadu no kontaktligzdas un ļaujiet ierīcei atdzist.**
- Neļaujiet strāvas vadam brīvi karāties pāri galda malai. Nodrošiniet, lai strāvas vads nepieskartos karstām virsmām.
- Nepieļaujiet ierīces karāšanos strāvas vadā.
- Neizmantojiet ierīci vietā, kur atrodas sprādzienbīstamas gāzes vai viegli uzliesmojošas vielas (šķīdinātāji, tvaiki, līmes utt.).
- Darbinot ierīci, neizmantojiet matu laku vai citus aerosolus.
- Uzturiet ierīci tīru, nepieļaujiet svešķermeņu nokļūšanu režģa spraugās. Tas varētu izraisīt īssavienojumu, sabojāt ierīci vai izraisīt ugunsgrēku.
- Ierīces darbības laikā neaizsedziet priekšējo un aizmugurējo ierīces režģi.
- Ierīces tīrīšanai neizmantojiet abrazīvas vai ķīmiski agresīvas vielas.
- Nelietojiet ierīci, ja tā nedarbojas pareizi vai ja tā ir nomesta, bojāta vai pakļauta šķīdrumu iedarbībai. Nogādājiet ierīci pārbaudīšanai un labošanai pilnvarotā servisa apkalpes centrā.
- Neizmantojiet ierīci ar bojātu strāvas vadu vai kontaktdakšu. Lai veiktu bojātu detaļu labošanu vai maiņu, nekavējoties sazinieties ar pilnvaroto servisa apkalpes centru.
- Neaptiniet strāvas vadu ap ierīces korpusu.
- Šī ierīce nav paredzēta lietošanai ārpus telpām.
- **Nepieļaujiet strāvas vada, kontaktdakšas vai ierīces nokļūšanu ūdenī vai citā šķīdrumā.**
- Izmantojiet tikai ražotāja ieteiktos piederumus.
- Ir aizliegts labot ierīci patstāvīgi. Sazinieties ar pilnvaroto servisa centru.

- Bērni vecumā no 8 gadiem un vecāki, kā arī personas ar fiziskiem, maņu vai garīgiem traucējumiem vai ar nepietiekamu pieredzi un zināšanām drīkst izmantot šo ierīci, ja viņi atrodas citu cilvēku uzraudzībā vai arī ir instruēti par ierīces izmantošanu drošā veidā, kā arī izprot iespējamo bīstamību. Lietotāja veikto ierīces tīrīšanu un apkopi nedrīkst veikt bērni, kas jaunāki par 8 gadiem un neatrodas pieaugušo uzraudzībā. Bērni, kas ir jaunāki par 8 gadiem, nedrīkst atrasties ierīces un tās vada tuvumā. Nelaujiet bērniem rotaļāties ar šo ierīci.

Ražotāja norādījumu neievērošanas dēļ var tikt atteikts garantijas remonts.



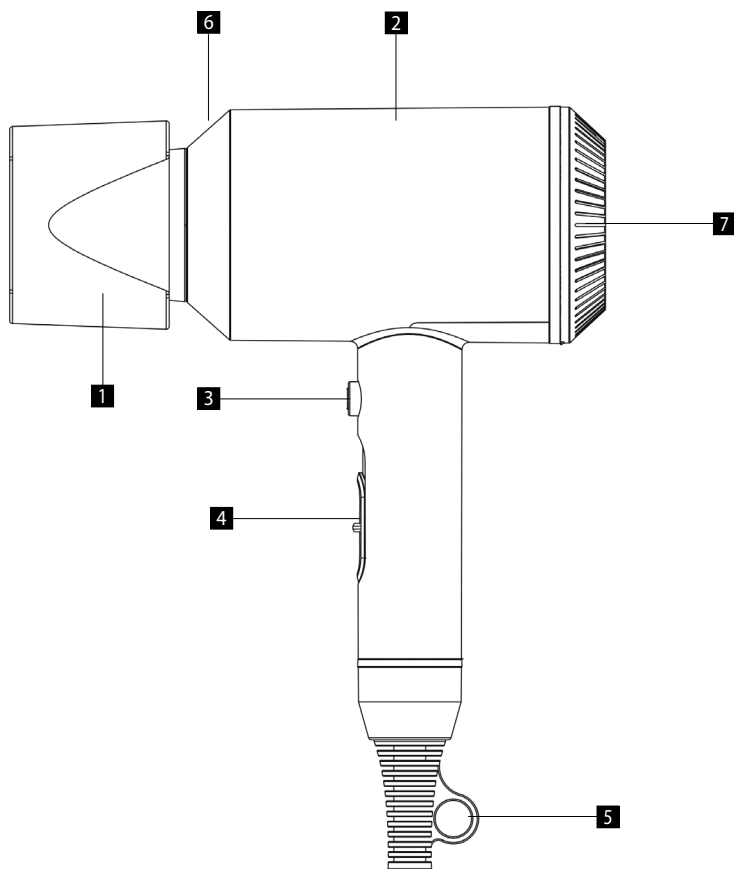
#### **UZMANĪBU!**

Neizmantojiet ierīci vannu, izlietņu un citu ar ūdeni piepildītu tvertņu tuvumā. Izmantojot ierīci vannasistabā, pēc lietošanas noteikti izslēdziet un atvienojiet to no elektrotīkla, izņemot kontaktdakšu no kontaktligzdas, jo ūdens tuvums un saskarsme ar to, lietojot ierīci, ir ļoti bīstami, tostarp arī izslēgtas ierīces gadījumā.

Nepieskarieties ierīcei ar mitrām vai slapjām rokām un neizmantojiet to, ja Jums ir slapjas vai basas kājas.

## IERĪCES APRAKSTS

- 1 Koncentrators
- 2 Ierīces korpuss
- 3 "COOL SHOT" poga
- 4 Gaisa plūsmas ātruma kontrolieris
- 5 Cilpa ierīces pakāršanai
- 6 Priekšējais režģis
- 7 Aizmugurējais režģis



## LIETOŠANAS INSTRUKCIJA

Ierīce ir paredzēta tikai cilvēka matu ievieidošanai.

Neizmantojiet to parūku un dzīvnieku apmatojuma žāvēšanai.

1. Pēc matu izmazgāšanas maigi nosusiniet tos ar dvieli.
2. Izķemmējiet matus. Neizmantojiet matu laku vai citas viegli uzliesmojošas vielas.
3. Atritiniet visu komplektā iekļauto strāvas vadu. Pievienojiet ierīces kontaktdakšu elektrotīklam.
4. Ar kontrolieri (4) izvēlieties vēlamo gaisa plūsmas ātrumu.
  1. **pakāpe** = ierīce ir izslēgta
  2. **pakāpe** = spēcīga gaisa plūsma, zema temperatūra
  3. **pakāpe** = vāja gaisa plūsma, augsta temperatūra
  4. **pakāpe** = spēcīga gaisa plūsma, augsta temperatūra
5. Matu žāvēšanas laikā ar ķemmi veidojiet matu sakārtojumu. Ievērojiet drošu attālumu, lai nevarētu apdedzināt matus un ādu vai iesūkt matus ierīces aizmugurējā režģī.
6. "COOL SHOT" funkciju (auksta gaisa plūsma) izmanto, lai ātri atdzēsētu matus un labāk ievidotu un fiksētu frizūru. Lai aktivizētu šo funkciju, nospiediet pogu (3).
7. Lietošanas laikā novietojot ierīci uz virsmas, vienmēr to izslēdziet.
8. Noņemamais koncentrators ļauj virzīt šauru gaisa plūsmu uz ķemmi vai suku, ar kuru veidojat frizūru.
9. Pēc ierīces lietošanas izslēdziet to.
10. Izmantojot ierīci vannas istabā, pēc lietošanas noteikti izslēdziet un atvienojiet to no elektrotīkla, izņemot spraudkontakta no kontaktligzdas, jo ūdens tuvums un saskarsme ar to, lietojot ierīci, ir ļoti bīstami, tostarp arī izslēgtas ierīces gadījumā!
11. Cilpu izmanto, lai pakārtu ierīci, uzglabājot to.
12. Ierīce ir aprīkota ar jonizācijas funkciju, kas sāk darboties automātiski.

## TĪRĪŠANA UN APKOPE

### UZMANĪBU!

Pirms ierīces tīrīšanas vienmēr atvienojiet strāvas vadu no kontaktligzdas!

Pirms apkopes pārliecinieties, ka ierīce ir atdzisusi!

Ierīces virsmu drīkst tīrīt tikai ar mitru drāniņu. Neizmantojiet mazgāšanas līdzekļus vai cietus priekšmetus, jo tie var bojāt ierīces virsmu!

Pēc katras lietošanas pārbaudiet priekšējā un aizmugurējā režģa tīrību. Ja nepieciešams, noņemiet aizmugurējo režģi, iztīriet to un atkārtoti uzstādiet.

**Nekad netīriet ierīci tekošā ūdenī, neskalojiet to un nemērciet ūdenī!**

## TRAUCĒJUMU NOVĒRŠANA

| Problēma                       | Iemesls  | Risinājums  |
|--------------------------------|--|---|
| Motors nedarbojas.             | Kontaktdakša ir nepareizi vai nepietiekami pievienota strāvas tīklam.                                | Pārbaudiet kontaktdakšas un elektrotīkla savienojumu.   |
|                                | Kontaktlīgzda nedarbojas.  | Pārbaudiet spriegumu, piemēram, pieslēdzot citu ierīci.   |
|                                | Ir bojāts strāvas vads.  | Nogādājiet to pārbaudīšanai un labošanai pilnvarotā servisa apkalpes centrā.  |
| Motors ir pārstājis darboties. | Nepietiekama vai pārāk vāja gaisa plūsma; ir nostrādājis strāvas drošinātāju pret motora pārkaršanu. | <b>Atvienojiet strāvas vadu no kontaktlīgzdas.</b> Pārbaudiet un atbrīvojiet plūsmu pa priekšējo un aizmugurējo režģi. Ļaujiet ierīcei atdzist. |

## TEHNISKĀ APKALPE

Plašāka mēroga apkopes un remontdarbi, kuriem ir nepieciešama iejaukšanās ierīces iekšpusē, jāveic kvalificētam speciālistam vai servisa centram.

## VIDES AIZSARDZĪBA

- Nododiet iepakojuma materiālu un vecās ierīces otrreizējai pārstrādei.
- Ierīču kastes var nodot atkritumu šķirošanas punktos.
- Polietilēna (PE) maisiņus nododiet otrreizējai pārstrādei paredzēto materiālu savākšanas punktā.

### Ierīces otrreizējā pārstrāde tās kalpošanas laika beigās



Simbols uz izstrādājuma vai tā iepakojuma norāda, ka šis izstrādājums nepieder sadzīves atkritumiem. Tas jānogādā elektrisko un elektronisko iekārtu otrreizējās pārstrādes savākšanas punktā. Nodrošinot šā izstrādājuma pareizu iznīcināšanu, tiks novērsta nelabvēlīga ietekme uz vidi un cilvēku veselību, ko var izraisīt nepareiza ierīces iznīcināšana. Lai iegūtu papildu informāciju par šīs ierīces otrreizēju pārstrādi, lūdzu, sazinieties ar vietējās pašvaldības sadzīves atkritumu iznīcināšanas dienestu vai veikalu, kurā iegādājāties izstrādājumu.



Šis izstrādājums atbilst visām piemērojamo ES direktīvu pamatprasībām.

Izmaiņas tekstā, konstrukcijā un tehniskajās specifikācijās var tikt veiktas bez iepriekšēja brīdinājuma, un mēs paturam tiesības veikt šīs izmaiņas.



## Acknowledgements

Thank you for purchasing a Concept product. We wish you much joy with your new appliance every day you use it.

Please read the instruction manual carefully before initial use. To refer to this manual any time you need to, we recommend you to keep it in a safe place. And please pass it to any future owner of the appliance.

| Technical specifications |                     |
|--------------------------|---------------------|
| Voltage                  | 220–240 V ~50/60 Hz |
| Input                    | 1600 W              |
| Acoustic noise level     | 71 dB (A)           |

## IMPORTANT SAFETY PRECAUTIONS

- Do not use the appliance in any other way than as described in this manual.
- Remove all the covering and marketing materials from the appliance before the first use.
- Make sure the mains voltage corresponds to the values on the rating plate of the appliance.
- For additional protection, it is recommended to install a residual current device (RCD) with a rated trip current not exceeding 30 mA in the bathroom electrical circuit. Contact an electrician for advice.
- The appliance is hot during operation and for some time after switching off. Therefore, do not touch hot surfaces. Use handles and buttons. There is risk of serious burns!
- Do not clean, store or cover the appliance until it has cooled completely.
- Do not leave the appliance unattended when it is switched on or connected to the mains.
- If you put the appliance down during use, always switch it off and place it on a non-flammable surface.
- Before connecting or disconnecting the appliance from the mains socket, make sure that the switch is in the off position.
- When disconnecting the unit from the wall outlet, never pull the power cord, grasp the plug end and disconnect it by removing it from the receptacle.
- Do not allow children or unauthorized people to handle the appliance, use it out of their reach.

- Persons with reduced mobility, reduced sensory perception, mental disadvantage or persons not familiar with the operation must use the appliance only under the supervision of responsible person, who is familiar with the instructions.
- Pay extra attention if the appliance is used near children.
- Do not use the appliance as a toy.
- **Before cleaning and after use of the appliance, switch the appliance off, disconnect it from the mains and allow it to cool down.**
- Do not allow the power cord to hang freely over the edge of the table. Do not allow the power cord to touch hot surfaces.
- Do not allow the appliance to hang on the power cord.
- Do not use the appliance in an environment where there are explosive gases and flammable substances (solvents, varnishes, adhesives, etc.).
- Do not use hair spray or other spray products while the appliance is in operation.
- Keep the appliance clean, do not allow foreign objects to into the grid openings. It could cause short circuit, damage to the appliance or cause fire.
- Do not cover the inlet and outlet grilles of the appliance during operation.
- Do not use coarse and chemically aggressive substances to clean the appliance.
- Do not use the appliance if it is not working properly, has been dropped, damaged or immersed in liquid. Have it checked and repaired by an authorized service centre.
- Do not use the appliance with a damaged cord or plug and have it repaired immediately by an authorized service centre.
- Do not wrap the power cord around the appliance body.
- Do not use the appliance outdoors.
- **Do not immerse the power cord, plug or appliance in water or any other liquid.**
- Do not use any accessories other than those recommended by the manufacturer.
- Do not repair the appliance yourself. Contact an authorized service centre.

- This appliance can be used by children aged from 8 years and above and persons with reduced physical, sensory or mental capabilities or lack of experience and knowledge if they have been given supervision or instruction concerning the use of the appliance in a safe way and understand the hazards involved. Cleaning and maintenance performed by the user must not be carried out by children unless they are 8 years old and under supervision. Children aged under 8 years of age must be kept away from the appliance and its power cord. Do not let children play with the appliance.

**Damages from failure to follow the manufacturer's instructions are not covered by the warranty.**



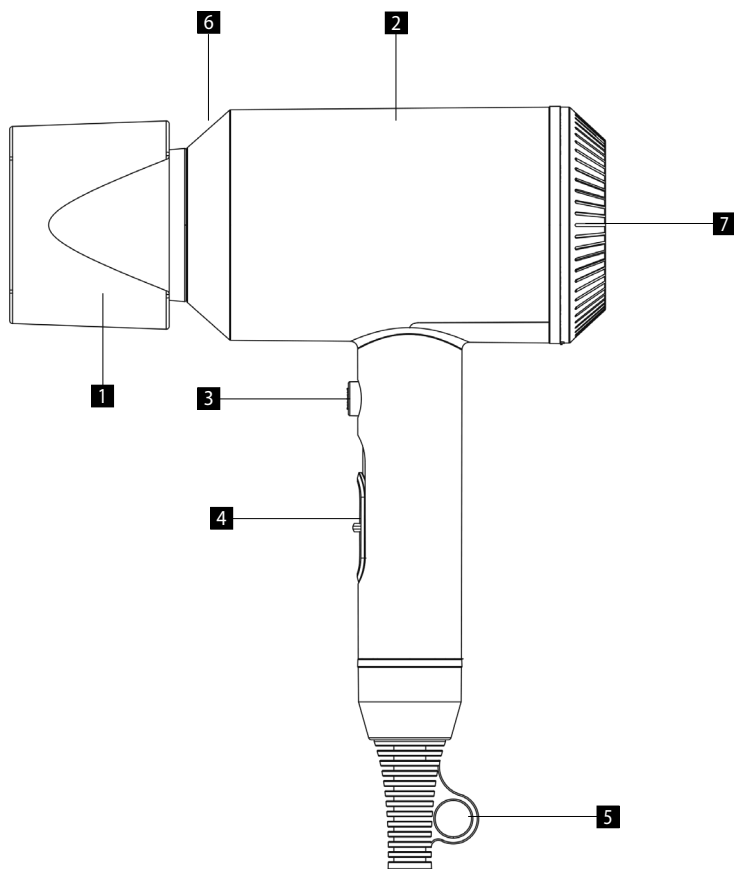
**CAUTION:**

**Do not use the appliance near bathtubs, washbasins and other containers filled with water. If you use the appliance in the bathroom, be sure to switch it off and unplug it immediately after use, as the proximity of water and the appliance's contact with water is very dangerous, even when the appliance is turned off.**

**Do not touch the appliance with wet hands and do not handle it if you have wet feet or if you are barefoot.**

**PRODUCT DESCRIPTION**

- 1 Concentrator
- 2 Appliance body
- 3 COOL SHOT button
- 4 Airflow speed controller
- 5 Hanging loop
- 6 Outlet grille
- 7 Inlet grille



## OPERATING INSTRUCTIONS

The appliance is only intended for the treatment of human hair.

Do not use it for wigs and animals.

1. Gently dry your hair with a towel after washing.
2. Comb your hair. Do not use hair spray or other flammable substances.
3. Unfold the power cord completely. Connect the appliance plug to the mains.
4. Use the controller (4) to select the desired airflow speed.  
**1st stage** = the appliance is switched off  
**2nd stage** = strong airflow, low temperature  
**3rd stage** = low airflow, high temperature  
**4th stage** = strong airflow, high temperature
5. During hair drying, use a comb to model your hairstyle. Keep a safe distance to prevent hair and skin burns or hair being sucked into the appliance inlet grille.
6. COOL SHOT function (cold airflow) - helps cool hair quickly and fix hairstyle better. Press the button (3) to activate this function.
7. If you put the appliance down during use, always switch it off.
8. Removable concentrator allows to direct a narrow stream of air to the comb or brush to adjust the hairstyle.
9. Switch off the appliance after use.
10. If you use the appliance in the bathroom, be sure to switch it off and unplug it immediately after use, as the proximity of water and the appliance's contact with water is very dangerous, even when the appliance is turned off!
11. The hanging loop is used for hanging the appliance during storage.
12. The appliance is equipped with an ionisation function that starts automatically.

## CLEANING AND MAINTENANCE

### WARNING!

Before each cleaning of the appliance, unplug the power cord from the electrical outlet!

Make sure the appliance has cooled before handling it!

To clean the surface of the appliance, use only a damp cloth, no detergents or hard objects, as they can damage the surface of the appliance!

Check the cleanliness of the inlet and outlet grilles after each use. If necessary, remove the inlet grille, clean it and reattach it.

**Never clean the appliance under running water, do not rinse it or immerse it in water!**

## TROUBLESHOOTING

| Problem                    | Cause   | Remedy   |
|----------------------------|---|--|
| The motor is not working.  | The plug inserted incorrectly or insufficiently in the wall outlet. | Check connection of the plug.  |
|                            | The wall outlet is not energized.                                   | Check the presence of voltage, e.g. with another appliance.  |
|                            | Damaged power cord.   | Have it checked and repaired by an authorized service centre.  |
| The motor stopped working. | Poor or too low airflow, thermal overload protection has tripped.   | <b>Unplug the power cord.</b> Check and clear the air passage of the inlet and outlet grilles. Allow the appliance to cool down. |

## SERVICE CENTRE

Extensive maintenance or repair, which requires access to internal parts of the product, has to be performed by a qualified service centre.

## ENVIRONMENTAL CONCERNS

- Packaging materials and old appliances should be recycled.
- Packaging materials may be disposed of as sorted waste.
- Dispose the plastic bags made of polyethylene (PE) of as sorted waste.

### Recycling of the appliance at the end of its lifespan



The symbol on the product or on its packaging indicates that this product may not be treated as household waste. It is necessary to take it to a container park for the recycling of electrical and electronic equipment. By ensuring this product is disposed of correctly, you will help prevent potential negative consequences for the environment and human health, which could otherwise be caused by inappropriate waste handling of this product. For more detailed information about recycling of this product, please contact your local council, your household waste disposal service or the shop where you purchased the appliance.



The product meets all the necessary requirements of the EU directives applicable to the specific product.

Changes in text, design, and technical specifications are subject to change without notice and we reserve the right to change them.

## Danksagung

Vielen Dank, dass Sie ein Produkt der Marke Concept eingekauft haben. Wir wünschen Ihnen, dass Sie mit unserem Produkt über seine gesamte Gebrauchsdauer zufrieden sein werden.

Lesen Sie sich vor dem ersten Gebrauch die ganze Bedienungsanleitung sorgfältig durch und bewahren Sie diese dann auf. Stellen Sie sicher, dass auch andere Personen, die dieses Produkt behandeln werden, sich mit dieser Gebrauchsanweisung vertraut machen.

| Technische Parameter |                     |
|----------------------|---------------------|
| Spannung             | 220–240 V ~50/60 Hz |
| Leistungsbedarf      | 1600 W              |
| Schallleistungspegel | 71 dB(A)            |

## WICHTIGE SICHERHEITSHINWEISE

- Benutzen Sie das Gerät nicht anders, als es in dieser Anleitung beschrieben ist.
- Vor dem ersten Einsatz entfernen Sie alle Verpackungen und Marketingunterlagen vom Gerät.
- Überprüfen Sie, ob die Anschlussspannung den Werten auf dem Typenschild des Geräts entspricht
- Für ergänzenden Schutz wird empfohlen, einen Stromschutzschalter (RCD) mit Nennauslösestrom bis 30 mA am Stromversorgungskreis des Bades zu installieren. Holen Sie den Rat bei einem Elektriker.
- Das Gerät ist beim Betrieb, sowie über bestimmte Zeit nach der Ausschaltung heiß. Berühren Sie daher heiße Oberflächen nicht. Benutzen Sie Handgriffe und Drucktasten. Drohende Verbrennungsgefahr.
- Reinigen, lagern oder decken Sie das Gerät nicht ab, solange es nicht vollständig kalt ist.
- Lassen Sie das Gerät nicht ohne Aufsicht, wenn es eingeschaltet, beziehungsweise in die Stromsteckdose angeschlossen ist.
- Wenn Sie das Gerät bei der Nutzung ablegen, schalten Sie es jeweils aus und legen Sie es auf eine feuerfeste Unterlage.
- Überzeugen Sie sich vor dem Anschluss oder Trennen des Geräts von der Netzsteckdose, dass sich der Schalter in der Position Ausgeschaltet befindet.
- Zum Trennen des Gerätes von der Steckdose ziehen Sie nie am Zuleitungskabel, sondern greifen Sie den Stecker und trennen Sie diesen

von der Steckdose durch das Ziehen.

- Gestatten Sie den Kindern und Unmündigen nicht, mit dem Gerät zu manipulieren, nutzen Sie es außerhalb ihrer Reichweite.
- Personen mit der erniedrigten Bewegungsfähigkeit, mit der erniedrigten Sinneswahrnehmung, mit der ungenügenden psychischen Fähigkeit oder Personen, die mit der Bedienung nicht anvertraut sind, müssen das Gerät nur unter der Aufsicht einer verantwortlichen und mit der Bedienung anvertrauten Person nutzen.
- Verwenden Sie das Gerät nur mit großer Vorsicht in der Nähe von Kindern.
- Erlauben Sie nicht, dass das Gerät als Spielzeug verwendet wird.
- **Schalten Sie das Gerät vor der Reinigung und nach dem Gebrauch aus, schalten Sie es von der Stromsteckdose ab und lassen Sie es abkühlen.**
- Lassen Sie das Zuleitungskabel nicht frei über die Tischkante hängen. Achten Sie darauf, dass es keine heißen Flächen berührt.
- Lassen Sie das Gerät nicht am Zuleitungskabel hängen.
- Benutzen Sie das Gerät in dem Umfeld mit dem Vorkommen der explosiven Gase und entzündbarer Stoffe (Lösemittel, Lacke, Klebstoffe usw.) nicht.
- Benutzen Sie keinen Haarlack oder sonstige Produkte in Sprayform während des Betriebs des Geräts.
- Halten Sie das Gerät sauber und gestatten Sie nicht, dass fremde Gegenstände in die Gitteröffnungen eindringen. Sie könnten den Kurzschluss verursachen, das Elektrogerät beschädigen oder den Brand verursachen.
- Decken Sie das Ein- und Ausgangsgitter des Geräts beim Betrieb nicht ab.
- Benutzen Sie keine groben und chemisch aggressiven Stoffe zur Reinigung des Geräts.
- Benutzen Sie das Gerät nicht, wenn es nicht richtig arbeitet, wenn es gefallen ist oder wenn es in eine Flüssigkeit eingetaucht wurde. Lassen Sie es von einer autorisierten Werkstatt überprüfen und reparieren.
- Nutzen Sie das Gerät mit dem beschädigten Zuleitungskabel oder Stecker nicht. Lassen Sie den Mangel von einer autorisierten Werkstatt unverzüglich beheben.
- Wickeln Sie den Körper des Geräts nicht mit dem Netzkabel um.



- Benutzen Sie das Gerät nicht draußen.
- **Tauchen Sie das Zuleitungskabel, den Stecker oder das Gerät nicht in Wasser oder andere Flüssigkeit.**
- Nutzen Sie kein anderes Zubehör, als es vom Hersteller empfohlen wird.
- Reparieren Sie das Gerät nicht selbst. Wenden Sie sich an eine autorisierte Werkstatt.
- Dieses Gerät können Kinder ab dem 8. Lebensjahr und Personen mit den erniedrigten physischen oder mentalen Fähigkeiten oder mit den ungenügenden Erfahrungen und Kenntnissen dann nutzen, wenn sie unter der Aufsicht stehen oder wenn sie über das Nutzen des Geräts auf eine sichere Weise belehrt wurden und wenn sie die eventuellen Gefahren verstehen. Die von dem Benutzer durchzuführende Reinigung und Wartung dürfen keine Kinder durchführen, wenn sie nicht älter als 8 Jahre und unter keiner Aufsicht sind. Kinder bis zum 8. Lebensjahr müssen außerhalb der Reichweite des Geräts und dessen Zuleitung gehalten werden. Kinder dürfen mit dem Gerät nicht spielen.

Bei der Nichteinhaltung der Anweisungen des Herstellers kann eine eventuelle Reparatur nicht als Garantiereparatur anerkannt werden.



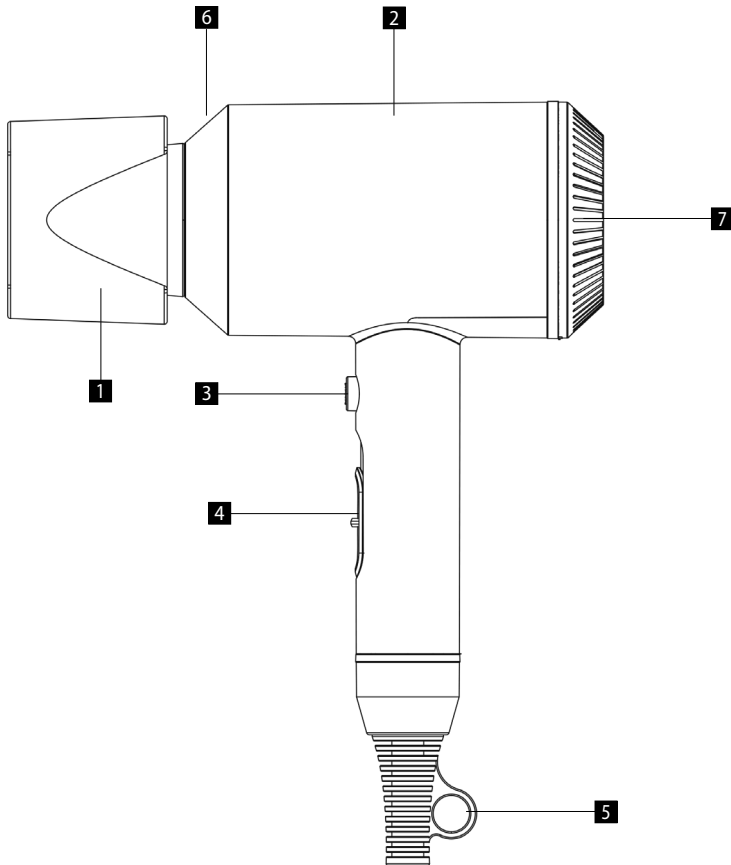
**VORSICHT:**

Benutzen Sie das Gerät nicht in der Nähe von Badewannen, Waschbecken und sonstigen mit Wasser gefüllten Behältern. Wenn Sie das Gerät im Bad benutzen, achten Sie darauf, dass es unverzüglich nach der Benutzung ausgeschaltet und vom Netz durch Ausziehen des Steckers getrennt wird, da die Nähe vom Wasser und der Kontakt des Geräts mit Wasser sehr gefährlich ist, und dies auch dann, wenn das Gerät ausgeschaltet ist.

Berühren Sie das Gerät nicht mit feuchten oder nassen Händen, und manipulieren Sie damit nicht, wenn Sie feuchte Füße haben oder barfuß sind.

**PRODUKTBESCHREIBUNG**

- 1 Konzentrador
- 2 Körper des Geräts
- 3 COOL SHOT Taste
- 4 Regler der Luftströmungsgeschwindigkeit
- 5 Aufhängeöse
- 6 Ausgangsgitter
- 7 Eingangsgitter



## BEDIENUNGSANLEITUNG

Das Gerät ist zur Behandlung von menschlichen Haaren bestimmt.

Benutzen Sie es nicht für Perücken oder Tiere.

1. Trocknen Sie die Haare nach dem Waschen leicht mit dem Handtuch.
2. Kämmen Sie die Haare. Benutzen Sie keinen Haarlack oder sonstige brennbare Stoffe.
3. Rollen Sie das Anschlusskabel vollständig aus. Schließen Sie den Stecker des Geräts an das Stromnetz an.
4. Wählen Sie die gewünschte Luftströmungsgeschwindigkeit mit dem Regler (4).
  1. Stufe = das Gerät ist ausgeschaltet
  2. Stufe = starker Luftstrom, niedrige Temperatur
  3. Stufe = schwacher Luftstrom, hohe Temperatur
  4. Stufe = starker Luftstrom, hohe Temperatur
5. Formen Sie die Frisur während des Haartrocknens mit dem Kamm. Halten Sie einen sicheren Abstand ein, damit die Haare und die Haut nicht verbrannt, bzw. die Haare in die Eingangsgitter des Geräts nicht eingesaugt werden.
6. COOL SHOT Funktion (kalter Luftstrom) - dient zur raschen Abkühlung der Haare und anschließend zur besseren Fixierung der Frisurform. Zur Aktivierung dieser Funktion drücken Sie die Taste (3).
7. Wenn Sie das Gerät bei der Nutzung ablegen, schalten Sie es jeweils aus.
8. Der abnehmbare Konzentrator ermöglicht, einen engen Luftstrom auf den Kamm oder die Bürste zu richten, mit welcher die Frisur behandelt wird.
9. Nach der Benutzung schalten Sie das Gerät aus.
10. Wenn Sie das Gerät im Bad benutzen, achten Sie darauf, dass es unverzüglich nach der Benutzung ausgeschaltet und vom Netz durch Ausziehen der Gabel getrennt wird, da die Nähe vom Wasser und der Kontakt des Geräts mit Wasser sehr gefährlich ist, und dies auch dann, wenn das Gerät ausgeschaltet ist.
11. Die Aufhängeöse dient zur eventuellen Aufhängung des Geräts bei der Lagerung.
12. Das Gerät verfügt über eine automatisch auslösbare Ionisierungsfunktion.

## REINIGUNG UND WARTUNG

### VORSICHT!

Vor jeder Reinigung des Elektrogeräts ziehen Sie das Anschlusskabel von der Stromsteckdose aus!

Vor der Manipulierung vergewissern Sie sich, dass das Gerät schon kalt ist.

Zur Reinigung der Oberfläche des Elektrogeräts nutzen Sie nur ein feuchtes Tuch, keine Reinigungsmittel und keine harten Gegenstände, weil sie die Oberfläche des Elektrogeräts beschädigen können!

Überprüfen Sie die Sauberkeit des Ein- und Ausgangsgitters nach jeder Benutzung. Beim Bedarf nehmen Sie das Eingangsgitter ab, reinigen Sie es und setzen Sie es wieder auf.

**Reinigen Sie das Elektrogerät niemals unter dem fließenden Wasser, spülen Sie es nicht und tauchen Sie es ins Wasser nicht ein!**

## PROBLEMLÖSUNG

| Problem                             | Ursache  | Lösung   |
|-------------------------------------|--|--|
| Der Motor arbeitet nicht.           | Falsch oder wenig in die Steckdose gesteckter Stecker.   | Überprüfen Sie den Steckeranschluss.   |
|                                     | Die Steckdose wird nicht eingespeist.  | Überprüfen Sie das Vorhandensein der Spannung, z.B. mit einem anderen Gerät.   |
|                                     | Beschädigtes Netzkabel.  | Lassen Sie es von einer autorisierten Werkstatt überprüfen und reparieren.   |
| Der Motor hat aufgehört zu arbeiten | Schlechte oder zu geringe Luftströmung, die Wärmesicherung gegen Motorüberhitzung hat ausgelöst. | <b>Trennen Sie das Netzkabel von der Steckdose.</b> Überprüfen und machen Sie den Luftdurchgang durch das Ein- und Ausgangsgitter frei. Lassen Sie das Gerät abkühlen. |

## SERVICE

Eine umfangreiche Wartung oder Reparatur, die einen Eingriff in die inneren Teile des Gerätes erfordert, ist durch einen Fachservice durchzuführen.

## UMWELTSCHUTZ

- Bevorzugen Sie das Recyclen von Verpackungen und Altgeräten.
- Der Gerätekarton kann als sortiertes Altmaterial entsorgt werden.
- Die Polyäthylentüten (PE) geben Sie zur Sammlung des Materials zum Recyclen ab.

### Recycling des Gerätes am Ende seiner Lebensdauer



Das Symbol am Produkt oder an dessen Verpackung gibt an, dass dieses Produkt nicht in den Haushaltsabfall gehört. Es ist auf eine Sammelstelle zum Recyclen der elektrischen und elektronischen Anlagen zu bringen. Durch die Sicherstellung der korrekten Entsorgung dieses Produktes helfen Sie, negative Konsequenzen für die Umwelt und die Gesundheit der Menschen zu verhindern, die durch die unsachgemäße Entsorgung dieses Produktes verursacht würden. Ausführlichere Informationen zum Recycling dieses Produkts erhalten Sie bei der zuständigen örtlichen Behörde, dem Dienstleister für Entsorgung von Haushaltsabfall oder in dem Geschäft, wo Sie das Produkt gekauft haben.



Dieses Produkt erfüllt sämtliche Grundanforderungen der EU-Richtlinien, die sich darauf beziehen.

Die Änderungen im Text, im Design und in den technischen Spezifizierungen können ohne vorherigen Hinweis geändert werden, und wir behalten uns das Recht auf deren Änderungen vor.

## MERCI

Nous vous remercions d'avoir acheté le produit de la marque Concept et nous espérons qu'il vous apportera votre entière satisfaction pendant son utilisation.

Lire attentivement le manuel d'emploi avant la première utilisation et le conserver. Faire prendre connaissance du manuel d'emploi par les autres personnes pouvant manipuler le produit.

| Caractéristiques techniques  |                     |
|------------------------------|---------------------|
| Tension                      | 220–240 V ~50/60 Hz |
| Puissance                    | 1600 W              |
| Niveau de puissance de bruit | 71 dB(A)            |

## PRÉCAUTIONS PARTICULIÈRES DE SÉCURITÉ

- Ne jamais utiliser l'appareil autrement que prévu dans le manuel d'emploi.
- Enlever tous les emballages et autres éléments de marketing avant la première utilisation.
- S'assurer que la tension de secteur correspond bien à celle marquée sur la plaque signalétique figurant sous l'appareil.
- Il est préconisé d'installer dans le circuit de votre salle de bain une prise de courant protégée (RCD) par un disjoncteur différentiel de 30 mA maximum. Demandez conseil à votre électricien.
- L'appareil est très chaud pendant son utilisation et pendant un certain temps après l'arrêt. Ne pas toucher des surfaces chaudes. Utilisez les poignées ou les boutons. Risque de brûlures.
- Laisser refroidir l'appareil avant de le nettoyer, entreposer ou couvrir.
- Ne jamais laisser l'appareil sans surveillance s'il est en marche, le cas échéant lorsqu'il est branché dans une prise secteur.
- Avant de poser l'appareil, il faut l'arrêter et poser sur une surface inflammable.
- Avant de brancher ou débrancher l'appareil de la prise de secteur, vérifier que l'interrupteur est en position Arrêt.
- Ne pas tirer sur le cordon d'alimentation pour le débrancher, mais saisir la fiche et la tirer délicatement.
- Ne pas permettre aux enfants ou aux personnes de capacités mentales réduites de manipuler l'appareil ou le mettre hors leur portée.

- Des personnes dont les capacités physiques, sensorielles ou mentales sont réduites, ou des personnes dénuées d'expérience ou de connaissance du mode d'emploi ne doivent manipuler l'appareil que sous la surveillance d'une personne responsable informée de l'utilisation de l'appareil.
- Redoubler de vigilance lorsque cet appareil est employé à proximité d'enfants.
- Ne pas permettre de laisser utiliser l'appareil comme un jouet.
- **Les opérations d'entretien et de nettoyage doivent toujours être faites sur l'appareil débranché et refroidi.**
- Ne laissez pas le câble d'alimentation pendre au bord d'une table. Éviter qu'il entre en contact avec les surfaces chaudes.
- Ne pas suspendre l'appareil par le cordon d'alimentation.
- Ne pas utiliser l'appareil dans des locaux contenant les gaz explosifs ou inflammables (solvants, peintures, colles, etc.).
- Ne pas utiliser une laque ou autres aérosols lorsque l'appareil est en fonctionnement.
- Maintenir l'appareil propre, ne pas laisser pénétrer les corps étrangers dans les grilles. Cela pourrait causer un court-circuit électrique, des dommages ou un incendie.
- Ne pas bloquer les grilles d'entrée et de sortie d'air de l'appareil.
- Ne jamais nettoyer l'appareil à l'aide des agents abrasifs ou des produits chimiques agressifs.
- Ne pas utiliser l'appareil s'il ne fonctionne pas correctement, s'il est tombé par terre, s'il a été endommagé ou plongé dans un liquide. Laisser le vérifier et réparer dans un centre d'entretien agréé.
- Ne jamais utiliser l'appareil si le cordon d'alimentation ou la prise est abîmé, laisser le réparer immédiatement dans un centre d'entretien agréé.
- Ne pas entourer le cordon d'alimentation autour de l'appareil.
- Ne pas utiliser l'appareil à l'extérieur.
- **Ne jamais plonger le cordon d'alimentation, la fiche ou l'appareil dans de l'eau ou d'autres liquides.**
- Ne pas utiliser autres accessoires que ceux prévus par le fabricant.
- Ne pas essayer de réparer l'appareil par ses propres soins. Contacter un centre d'entretien agréé.

- Cet appareil peut être utilisé par des enfants âgés de 8 ans et plus et les personnes ayant des capacités physiques ou mentales réduites ou le manque d'expérience et de connaissances, si elles sont supervisées ou ont reçu des instructions pour utiliser l'appareil d'une manière sûre et comprennent les dangers potentiels. Les enfants de moins de 8 ans ne sont pas autorisés à réaliser les opérations de nettoyage ou d'entretien que sous la surveillance. Maintenir l'appareil et le cordon d'alimentation hors de portée des enfants de moins de 8 ans. Ne pas laisser les enfants jouer avec l'appareil.

**En cas de non-respect des recommandations du fabricant, la garantie concernant la réparation est annulée.**



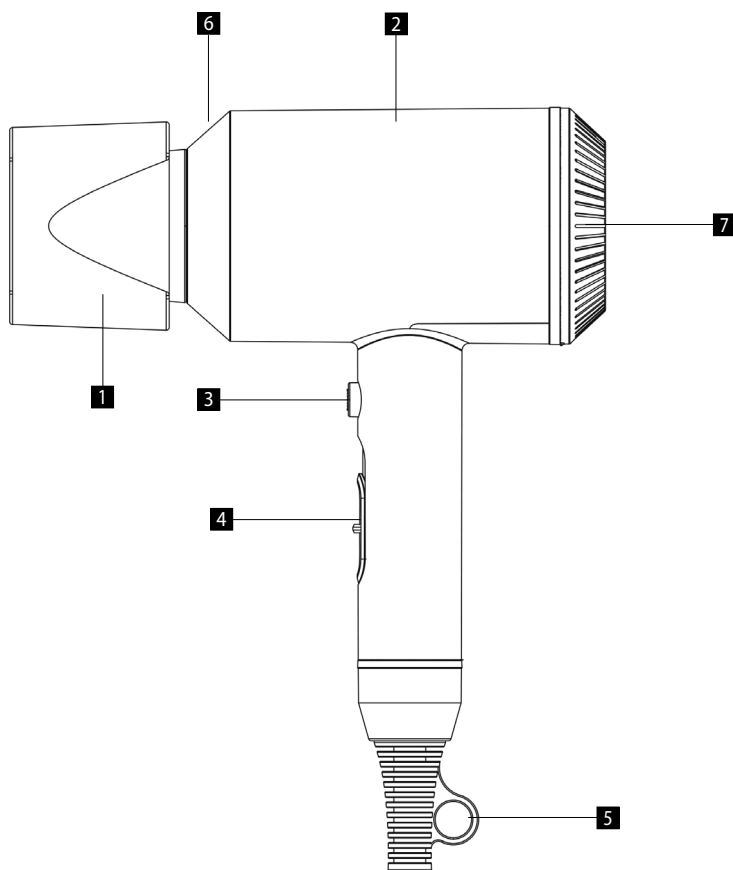
**ATTENTION :**

**Ne pas utiliser l'appareil à proximité d'une baignoire, d'un lavabo ou d'autres récipients contenant de l'eau. Lorsque l'appareil est utilisé dans une salle de bain, débranchez-le après usage, car la proximité de l'eau ou le contact de l'appareil avec l'eau peut présenter un danger important même lorsque l'appareil est arrêté !**

**Ne pas utiliser l'appareil avec les mains humides et ne pas le manipuler si vous êtes les pieds mouillés ou pieds nus.**

**DESCRIPTION DU PRODUIT**

- 1 Embout concentrateur
- 2 Corps de l'appareil
- 3 Touche COOL SHOT
- 4 Variateur de vitesse air
- 5 Anneau d'accrochage
- 6 Grille de sortie d'air
- 7 Grille d'entrée d'air





## MODE D'EMPLOI

Utiliser pour les cheveux humains uniquement.

Ne pas utiliser pour les perruques ou poiles d'animaux.

1. Utiliser une serviette pour essuyer les cheveux après le lavage.
2. Brosser les cheveux. Ne pas utiliser une laque ou autres produits inflammables.
3. Dérouler entièrement le câble d'alimentation. Brancher l'appareil à la prise secteur.
4. En utilisant le variateur (4) régler la vitesse d'air.  
**Niveau 1** = l'appareil est éteint  
**Niveau 2** = fort débit d'air, basse température  
**Niveau 3** = faible débit d'air, haute température  
**Niveau 4** = fort débit d'air, haute température
5. Sécher au séchoir les cheveux en les tirant avec une brosse. Maintenir une distance de sécurité pour éviter de brûler les cheveux ou la peau ou d'aspirer les cheveux dans la grille d'entrée d'air.
6. Fonction COOL SHOT (jet d'air frais) – pour le refroidissement rapide des cheveux et la meilleure mise en forme. Pour activer cette fonction appuyer le bouton (3).
7. Avant de poser l'appareil pendant l'utilisation il faut l'arrêter.
8. L'embout concentrateur amovible permet de diriger le flux d'air au peigne ou à la brosse que vous utilisez pour la mise en forme.
9. Arrêter l'appareil après l'usage.
10. Lorsque l'appareil est utilisé dans une salle de bain, débranchez-le après usage car la proximité de l'eau ou le contact de l'appareil avec l'eau peut présenter un danger important même lorsque l'appareil est arrêté.
11. L'anneau d'accrochage permet une fixation murale pour le rangement.
12. L'appareil est muni d'une fonction d'ionisation qui démarre automatiquement.

## NETTOYAGE ET ENTRETIEN

### ATTENTION !

Avant tout nettoyage, débrancher le cordon d'alimentation !

Avant toute manipulation, vérifier si l'appareil est bien refroidi !

Nettoyez l'extérieur de l'appareil avec une éponge légèrement humide, ne pas utiliser des objets abrasifs pouvant endommager la surface d'appareil !

Après chaque utilisation vérifier la propreté la grille de sortie et d'entrée d'air. Si nécessaire, retirez la grille d'entrée, nettoyez-la et remettez-la en place.

**Ne jamais nettoyer l'appareil sous l'eau courante, ne pas le rincer, ni plonger dans l'eau !**

## GUIDE DE RÉOLUTION DES PROBLÈMES

| Problème                      | Cause   | Solution  |
|-------------------------------|---|---|
| Le moteur ne fonctionne pas.  | La fiche est mal ou insuffisamment branchée à une prise.  | Vérifier le branchement de la fiche.  |
|                               | La prise n'est pas alimentée.   | Vérifier la tension dans le secteur par exemple en utilisant un autre appareil domestique.  |
|                               | Le cordon d'alimentation est endommagé.   | Laisser le vérifier et réparer dans un centre d'entretien agréé.  |
| Le moteur ne fonctionne plus. | Le flux d'air trop faible, l'élément thermique de sécurité de la surchauffe du moteur a été activé. | <b>Débranchez le cordon d'alimentation.</b><br>Vérifier et libérer la circulation d'air dans les grilles d'entrée et de sortie d'air. Laissez refroidir votre appareil. |

## SERVICE

Les opérations de maintenance ou les réparations de plus grande étendue nécessitant une intervention sur les composants internes de l'appareil ne peuvent être effectuées que par un centre d'entretien agréé.

## PROTECTION DE L'ENVIRONNEMENT

- Préférer le recyclage des emballages et des appareils à la fin de leur durée de vie.
- Le carton est à remettre dans le centre de collecte sélective.
- Les sachets en plastique (PE) sont à remettre dans le centre de collecte sélective pour recyclage.

### Recyclage de l'appareil à la fin de sa durée de vie :



Le symbole apposé sur le produit ou son emballage indique que le produit ne doit pas être éliminé avec les déchets municipaux. Il est nécessaire de le remettre dans un centre de collecte pour le recyclage des équipements électriques et électroniques. En assurant une élimination conforme de ce produit, vous pouvez empêcher tout impact négatif sur l'environnement et sur la santé humaine résultant de la liquidation non conforme de ce produit. De plus amples informations concernant le recyclage peuvent être obtenues auprès de l'administration locale compétente, les centres de tri de déchets ménagers ou dans le magasin où vous avez acheté votre produit.



Ce produit satisfait aux exigences élémentaires des directives CE applicables.

Le fabricant se réserve le droit d'effectuer les modifications du texte, design et spécifications techniques sans informations au préalable.

## Ringraziamento

Grazie per aver acquisito il prodotto di marchio Concept e vi auguriamo che vi dia la massima soddisfazione per tutta la durata della sua vita utile.

Si consiglia di leggere attentamente l'intero manuale d'uso prima di procedere al primo uso dell'apparecchio stesso. Conservare bene il manuale d'uso. Provvedere che tutte le persone addette all'uso del prodotto facciano la conoscenza del manuale d'uso.

| Parametri tecnici          |                     |
|----------------------------|---------------------|
| Tensione                   | 220–240 V ~50/60 Hz |
| Potenza assorbita          | 1600 W              |
| Livello di rumore acustico | 71 dB(A)            |

## IMPORTANTI AVVERTIMENTI DI SICUREZZA

- Non utilizzare il prodotto in modo diverso da quello descritto nel presente manuale d'uso.
- Eliminare completamente tutti gli imballi e materiali pubblicitari prima di utilizzare l'apparecchio per la prima volta.
- Verificare se la tensione della rete corrisponde ai valori riportati sull'etichetta del prodotto.
- Per avere ulteriore protezione si consiglia di installare il dispositivo RCD (dispositivo per le correnti residue) con corrente nominale non eccedente 30 mA nel circuito di corrente elettrica che alimenta il bagno. Per l'eventuale consiglio rivolgersi all'elettricista.
- Attenzione, dopo l'uso l'apparecchio rimane caldo ancora per un certo tempo anche se spento. Non toccare quindi le superfici calde. Utilizzare il manico e i pulsanti. Si corre il rischio delle scottature.
- Non pulire, né coprire l'apparecchio prima che questo sia completamente raffreddato.
- Non lasciare l'apparecchio incustodito se acceso, eventualmente connesso alla rete.
- Se è necessario appoggiare l'apparecchio durante l'uso, esso va prima spento e poi appoggiato su una base resistente al fuoco.
- Prima di attaccare o staccare l'apparecchio dalla presa di corrente assicurarsi che il pulsante off/on è in posizione off.
- Allo staccare dell'apparecchio dalla presa di corrente non tirare mai il cavo di alimentazione, bensì prendere la spina in mano e staccarla estraendola.

- Non permettere ai bambini, né alle persone incapaci di volere e di intendere, di manipolare con l'apparecchio, utilizzarlo fuori dalla loro portata.
- Le persone con la mobilità e/o la percezione ridotte, mentalmente inadatte oppure le persone non istruite in merito all'uso devono utilizzare l'apparecchio solo in presenza di una persona responsabile e istruita in merito.
- Prestare la maggiore attenzione se l'apparecchio è utilizzato in presenza dei bambini.
- Non permettere che l'apparecchio sia utilizzato come giocatolo.
- **Prima di procedere alla pulizia dell'apparecchio staccarlo dalla corrente elettrica e lasciarlo raffreddare.**
- Non lasciare pendere il cavo di alimentazione libero oltre il bordo del tavolo. Avere cura che il cavo di alimentazione non tocchi le superfici caldi.
- Non far appendere l'apparecchio su cavo di alimentazione.
- Non utilizzare l'apparecchio nell'ambiente a rischio di esplosione (in presenza di solventi, vernici, colle etc.).
- Non utilizzare né lacca né altri prodotti in spray con l'apparecchio in funzione.
- Mantenere l'apparecchio pulito, non permettere che gli oggetti estranei entrino nelle aperture della griglia. Tali oggetti potrebbero causare il cortocircuito o l'incendio.
- Durante l'uso non coprire le griglie all'ingresso e all'uscita dell'aria.
- Per pulire l'apparecchio non adoperare gli agenti chimici aggressivi e abrasivi.
- Non utilizzare l'apparecchio se non funziona correttamente ossia se caduto per terra o se è stato immerso nell'acqua o in un altro liquido. In tal caso bisogna far esaminare l'apparecchio ed eventualmente farlo riparare da un'officina autorizzata.
- Non utilizzare l'apparecchio se il cavo di alimentazione o la spina risultano danneggiati, il tale difetto deve essere riparato da un'officina autorizzata.
- Non avvolgere il cavo di alimentazione intorno al corpo dell'apparecchio.
- Non utilizzare l'apparecchio all'aperto, né all'esterno in generale.
- **Non immergere il cavo di alimentazione, la spina o l'apparecchio stesso nell'acqua o in un altro liquido.**

- Non utilizzare accessori diversi da quelli raccomandati dal produttore.
- Non procedere mai alla riparazione dell'apparecchio. Rivolgersi sempre ad un'officina autorizzata.
- L'apparecchio può essere utilizzato dai bambini d'età superiore a 8 anni. Le persone di capacità fisiche e mentali ridotte e/o non pratiche possono utilizzare l'apparecchio solo in presenza delle persone istruite e informate sugli eventuali rischi uniti all'uso. La pulizia e la manutenzione dell'apparecchio non deve essere effettuata dai bambini se essi sono d'età inferiore a 8 anni o se non presente una persona esperta. I bambini d'età inferiore a 8 anni devono stare lontani dalla portata dell'apparecchio e dal suo cavo di alimentazione. L'apparecchio non è un giocatolo e come tale non deve essere utilizzato.

**Un eventuale danno causato dal mancato rispetto delle indicazioni previste dal produttore non può essere coperto dalla garanzia.**



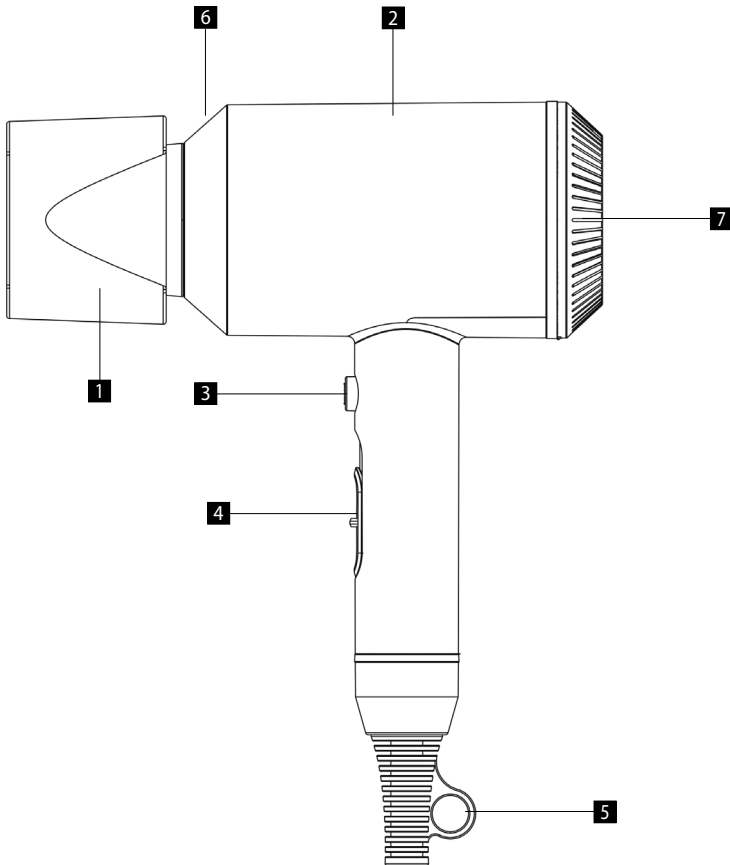
**ATTENZIONE:**

**Non utilizzare il prodotto vicino a vasca da bagno, lavandino o altri recipienti contenenti l'acqua. Nel caso di utilizzo dell'apparecchio nel bagno esso va spento e staccato dalla rete subito alla cessazione dell'uso, la vicinanza dell'acqua anche ad apparecchio spento comporta un serio rischio alla salute umana.**

**Non toccate l'apparecchio con le mani bagnate, non utilizzarlo se si hanno piedi umidi e/o scalzi.**

**DESCRIZIONE DEL PRODOTTO**

- 1 Focalizzatore dell'aria
- 2 Corpo dell'apparecchio
- 3 Pulsante COOL SHOT
- 4 Regolatore di velocità corrente aria
- 5 Asola per appendere l'apparecchio
- 6 Griglia uscita aria
- 7 Griglia ingresso aria



## MANUALE D'USO

L'apparecchio è destinato alla sistemazione dei capelli umani.

Non utilizzarlo per sistemare le parrucche e/o sugli animali.

1. Capelli lavati asciugare dolcemente con l'asciugamano.
2. Pettinare bene capelli. Non utilizzare né lacca né altre sostanze infiammabili.
3. Svolgere completamente il cavo di alimentazione. Inserire la spina elettrica nella presa di rete.
4. Con il regolatore (4) impostare la velocità desiderata dell'aria.  
**1° grado** = l'apparecchio è spento  
**2° grado** = corrente d'aria forte, temperatura bassa  
**3° grado** = corrente d'aria debole, temperatura alta  
**4° grado** = corrente d'aria forte, temperatura alta
5. Durante l'asciugamento formare i capelli con pettine. Mantenere la distanza sicura tra l'apparecchio e i capelli per evitare che si brucino sia i capelli che la cute, e che i capelli entrino nella griglia all'ingresso aria.
6. La funzione COOL SHOT (corrente di aria fredda) serve per raffreddare velocemente capelli e per fissare meglio l'acconciatura. Per attivare questa funzione premere il pulsante (3).
7. Spegnerne sempre l'apparecchio prima di appoggiarlo durante l'uso.
8. Il focalizzatore aria permette di focalizzare le correnti dell'aria convogliata sul pettine o sulla spazzola.
9. Spegnerne l'apparecchio alla cessazione di uso.
10. Nel caso di utilizzo dell'apparecchio nel bagno esso va spento e staccato dalla rete subito alla cessazione dell'uso, la vicinanza dell'acqua anche ad apparecchio spento comporta un serio rischio alla salute umana.
11. L'asola serve per appendere l'apparecchio.
12. L'apparecchio è munito della funzione di ionizzazione che si avvia automaticamente.

## PULIZIA E MANUTENZIONE

### ATTENZIONE!

Staccare il cavo di alimentazione dell'apparecchio dalla rete prima di ogni pulizia da fare!

Prima di manipolare con l'apparecchio accertarsi che si è raffreddato!

Per non danneggiare la superficie dell'apparecchio utilizzare per la sua pulizia solo un panno umido senza alcuni detersivi.

Controllare dopo ogni uso se le griglie all'ingresso e all'uscita dell'aria sono pulite. Nel caso di necessità rimuovere la griglia ingresso aria, pulirla e rimontarla.

**Non pulire mai l'apparecchio sotto l'acqua corrente, non sciaccarlo né immergerlo nell'acqua!**

## SOLUZIONE DEI PROBLEMI

| Problema                         | Causa  | Soluzione  |
|----------------------------------|--|--|
| Motore non lavora                | La spina elettrica è inserita nella presa di rete o poco o male.   | Controllare l'attacco della spina.   |
|                                  | La presa di rete non è alimentata.   | Controllare la presenza della tensione, per esempio attaccando un altro apparecchio.   |
|                                  | Il cavo di alimentazione risulta danneggiato.  | In tal caso bisogna far esaminare l'apparecchio ed eventualmente farlo riparare da un'officina autorizzata.  |
| Il motore ha smesso di lavorare. | La corrente d'aria insufficiente, è intervenuta la protezione del motore nel caso di suo surriscaldamento. | <b>Togliere il cavo di alimentazione dalla presa.</b> Controllare e liberare il passaggio aria sulle griglie di ingresso e di uscita aria. Lasciare raffreddare l'apparecchio. |

## ASSISTENZA

La manutenzione più impegnativa e/o la riparazione che richiede l'intervento sulle parti interne dell'apparecchio devono essere fatte esclusivamente dal centro di assistenza autorizzato.

## PROTEZIONE DELL'AMBIENTE

- Riciclare imballi e prodotti vecchi, alla fine di loro ciclo di vita.
- La scatola in cui si acquista il prodotto può essere recuperata come rifiuto differenziato.
- Sacchetti in polietilene (PE) possono essere recuperati come rifiuto differenziato.

### Riciclaggio del prodotto alla fine della sua vita utile



Il simbolo riportato sul prodotto indica che il prodotto stesso non può essere smaltito come rifiuto urbano. Va portato in un centro di raccolta dei rifiuti elettrici ed elettronici. Provvedendo allo smaltimento corretto del prodotto si può prevenire l'impatto negativo sull'ambiente e/o sulla salute umana nel caso di mancato riciclaggio. Le maggiori informazioni sulle modalità dello smaltimento del prodotto sono reperibili presso l'ufficio locale di amministrazione pubblica oppure nel negozio dove il prodotto è stato acquisito.



Il presente prodotto rispetta tutti i requisiti elementari stabiliti dalle normative UE inerenti.

Il produttore si riserva il diritto di modificare senza preavviso il testo del manuale d'uso, il design del prodotto e/o i suoi parametri tecnici.



## Agradecimiento

Gracias por comprar este producto de la marca Concept y esperamos que quede satisfecho con él durante todo el tiempo que lo use.

Antes de usar el producto, lea con cuidado todo el manual y luego guárdelo. Asegúrese de que las demás personas que vayan a utilizar el producto se familiaricen con el presente manual.

| Parámetros técnicos |                     |
|---------------------|---------------------|
| Tensión             | 220–240 V ~50/60 Hz |
| Potencia de entrada | 1600 W              |
| Nivel de ruido      | 71 dB(A)            |

## ADVERTENCIAS IMPORTANTES DE SEGURIDAD

- No emplee el artefacto de una manera diferente a la descrita en el presente manual.
- Antes de utilizar por primera vez el artefacto, retire el embalaje y los materiales promocionales.
- Verifique que la tensión de red se corresponda a los valores indicados en la placa.
- Para una mayor seguridad, se aconseja instalar un interruptor diferencial (RCD) con una corriente de accionamiento nominal de 30 mA en el circuito eléctrico del baño. Asesórese con un electricista.
- El artefacto está caliente durante el funcionamiento y por cierto tiempo luego de ser apagado. No toque las superficies calientes. Utilice el mango y los botones. Riesgo de quemaduras.
- No limpie, guarde o cubra el artefacto hasta que se haya enfriado completamente.
- No deje el artefacto desatendido si está encendido o enchufado.
- Apague el artefacto si lo apoya mientras lo usa, y póngalo sobre una superficie no inflamable.
- Antes de enchufar o desenchufar el artefacto, asegúrese de que el interruptor esté en posición apagado.
- Al desenchufar el artefacto, no tire del cable, sino del enchufe.
- No permita que el artefacto sea manipulado por niños o personas no capacitadas y utilícelo fuera de su alcance.
- Las personas con capacidad de movimiento o percepción sensorial reducidas, o con insuficiente capacidad mental, o personas no

familiarizadas con su manejo deben utilizar el artefacto únicamente bajo la supervisión de una persona responsable, familiarizada con su uso.

- Tenga especial cuidado si emplea el artefacto en las cercanías de niños.
- No permita que el artefacto sea usado como juguete.
- **Antes de limpiar el artefacto, y luego de su uso, apáguelo, desenchúfelo y déjelo enfriar.**
- No deje que el cable cuelgue del borde de la mesa. Tenga cuidado de no tocar las superficies calientes.
- Evite que el artefacto cuelgue del cable.
- No utilice el artefacto en entornos con gases explosivos o sustancias inflamables (disolventes, pinturas, pegamentos, etc.).
- Si el artefacto está encendido, no utilice spray para el pelo ni otros productos en aerosol.
- Mantenga limpio el artefacto y evite el ingreso de cuerpos extraños por los orificios de la rejilla. Podrían causar un cortocircuito, dañar el artefacto o causar un incendio.
- No tape las rejillas de entrada y salida con el artefacto en funcionamiento.
- No emplee sustancias agresivas o telas ásperas para limpiar el artefacto.
- No emplee el artefacto si no funcionase correctamente, hubiese caído, estuviese dañado o hubiese sumergido en un líquido. Hágalo probar y reparar por un servicio autorizado.
- No emplee el artefacto si el cable o el enchufe estuviesen dañados. Haga reparar la avería de inmediato por un servicio autorizado.
- No enrolle el cable alrededor del artefacto.
- No utilice el artefacto al aire libre.
- **No sumerja el cable, el enchufe o el artefacto en agua u otro líquido.**
- No utilice otros accesorios que los recomendados por el fabricante.
- No repare usted mismo el artefacto. Diríjase a un servicio autorizado.

- Los niños mayores de 8 años y las personas mayores o con capacidades físicas o mentales reducidas, o con insuficiente experiencia y conocimientos pueden utilizar el artefacto únicamente bajo supervisión o si se les ha enseñado a utilizarlo de una manera segura y son conscientes de los eventuales riesgos. El mantenimiento y limpieza realizados por el usuario no pueden ser llevados a cabo por niños menores de 8 años y sin supervisión. Los niños menores de 8 años deben mantenerse fuera del alcance del artefacto y su cable. Los niños no deben jugar con el artefacto.

**En caso de incumplimiento de las instrucciones del fabricante, cualquier reparación no será reconocida por la garantía.**



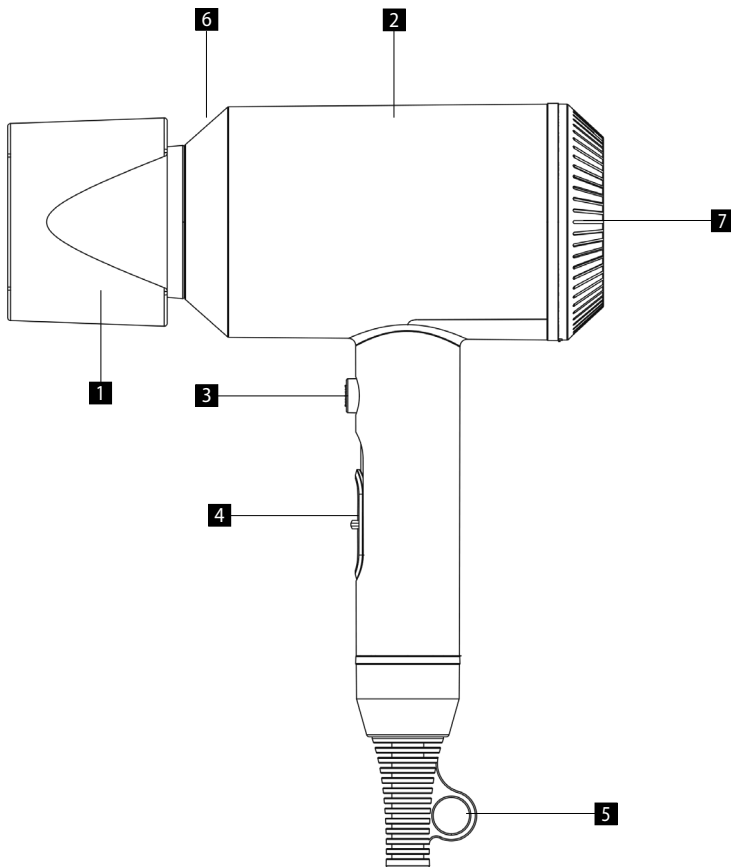
**¡ATENCIÓN!**

**No utilice el artefacto cerca de bañeras, lavabos u otros recipientes llenos de agua. Al utilizar el artefacto en el baño, tenga cuidado de apagarlo y desenchufarlo inmediatamente luego de usarlo ya que la cercanía de agua y el contacto con esta es muy peligrosa, incluso cuando el artefacto está apagado.**

**No toque el artefacto con las manos húmedas o mojadas y no lo manipule con los pies mojados o descalzo.**

## DESCRIPCIÓN DEL PRODUCTO

- 1 Concentrador
- 2 Cuerpo del artefacto
- 3 Botón COOL SHOT
- 4 Regulador de velocidad del flujo de aire
- 5 Anillo para colgar
- 6 Rejilla de salida
- 7 Rejilla de entrada



## MANUAL DE USO

El artefacto está diseñado para pelo humano.

No lo use en pelucas ni animales.

1. Luego del lavado, seque suavemente el pelo con una toalla.
2. Cepille el pelo. No utilice aerosol para el pelo ni otras sustancias inflamables.
3. Extienda completamente el cable. Enchufe el artefacto.
4. Seleccione la velocidad del flujo del aire con el regulador (4).
  - 1 = artefacto apagado
  - 2 = flujo de aire fuerte, baja temperatura
  - 3 = flujo de aire ligero, alta temperatura
  - 4 = flujo de aire fuerte, alta temperatura
5. Durante el secado, use un peine para modelar el pelo. Mantenga una distancia segura para evitar quemaduras en el pelo y la piel o que el pelo sea atrapado en la rejilla de entrada.
6. Función COOL SHOT (flujo de aire frío) – sirve para enfriar rápidamente el pelo y una mejor fijación de la forma del peinado. Para activar esta función presione el botón (3).
7. Apague el artefacto si lo apoya mientras lo usa.
8. El concentrador desmontable permite dirigir el flujo de aire al peine o cepillo que usa para el peinado.
9. Apague el artefacto luego de usarlo.
10. Al utilizar el artefacto en el baño, tenga cuidado de apagarlo y desenchufarlo inmediatamente luego de usarlo ya que la cercanía de agua y el contacto con esta es muy peligrosa, incluso cuando el artefacto está apagado.
11. El anillo para colgar sirve para colgar el artefacto al guardarlo.
12. El artefacto cuenta con una función de ionización que se activa automáticamente.

## LIMPIEZA Y MANTENIMIENTO

### ¡ATENCIÓN!

Antes de cada limpieza, desconecte el artefacto del suministro eléctrico.

¡Antes de manipularlo asegúrese de que el artefacto se haya enfriado!

Para limpiar la superficie, emplee solo un trapo húmedo. No utilice productos de limpieza u objetos ásperos que puedan dañar la superficie del artefacto.

Luego de cada uso, controle la limpieza de las rejillas de entrada y salida. De ser necesario, desmonte la rejilla de entrada, límpiela y vuelva a montarla.

**No limpie el artefacto bajo agua corriente, no lo enjuague ni lo sumerja.**

## SOLUCIÓN DE PROBLEMAS

| Problema                    | Causa   | Solución   |
|-----------------------------|---|--|
| El motor no funciona.       | Desenchufado o mal enchufado.   | Controle la conexión del enchufe.  |
|                             | El tomacorriente no está energizado.  | Verifique la presencia de tensión con otro artefacto.  |
|                             | Cable dañado.   | Hágalo probar y reparar por un servicio autorizado.  |
| El motor dejó de funcionar. | Flujo de aire insuficiente o deficiente que activó la protección térmica del motor. | <b>Desenchufe el cable.</b> Controle y permita el flujo de aire por las rejillas de entrada y salida. Deje que el artefacto se enfríe. |

## SERVICIO

El mantenimiento de carácter más amplio o las reparaciones que requieran intervenir en las piezas internas del producto deben ser realizados por un servicio profesional.

## PROTECCIÓN AL MEDIO AMBIENTE

- Dé preferencia al reciclado de los materiales de embalaje y los artefactos viejos.
- La caja puede ser desechada con la recolección de residuos clasificados.
- Las bolsas de polietileno (PE) deben ser llevadas para su reciclaje.

### Reciclaje del artefacto al final de su vida útil



El símbolo en el producto o su embalaje indica que este no debe ser incluido entre los residuos domésticos. Debe ser llevado a un centro de recolección para el reciclaje de dispositivos eléctricos o electrónicos. Procurar la correcta liquidación del producto ayuda a prevenir efectos negativos en el medio ambiente y la salud humana que podrían ser resultar de la liquidación incorrecta del producto. Podrá obtener información más detallada sobre el reciclaje del producto en la autoridad local, el servicio de tratamiento de residuos correspondiente o la tienda en donde fue adquirido.



El producto cumple con todos los requisitos básicos de las directivas UE aplicables.

El fabricante se reserva el derecho de realizar cambios en el texto, el diseño y las especificaciones técnicas.

## Mulțumire

Vă mulțumim pentru cumpărarea produsului marca Concept și vă dorim să fiți mulțumiți de produsul nostru pe întreaga durată de utilizare a acestuia.

Înainte de prima utilizare citiți cu atenție și în întregime manualul de utilizare și păstrați-l pentru o consultare ulterioară. Asigurați-vă că și celelalte persoane care vor folosi produsul sunt familiarizate cu instrucțiunile prezentate în prezentul manual.

| Parametrii tehnici |                     |
|--------------------|---------------------|
| Tensiune           | 220–240 V ~50/60 Hz |
| Putere consumată   | 1600 W              |
| Nivel de zgomot    | 71 dB(A)            |

## INDICAȚII IMPORTANTE PRIVIND SECURITATEA

- Nu utilizați aparatul în alt mod decât cel descris în prezentul manual.
- Înainte de prima utilizare îndepărtați de pe aparat întregul material de ambalare și materialele de marketing.
- Asigurați-vă că tensiunea rețelei corespunde cu valorile înscrise pe eticheta aparatului.
- Pentru o protecție suplimentară se recomandă instalarea în circuitul electric al băii un releu de curent diferențial (RCD) cu un curent de declanșare care să nu depășească 30 mA. Vă rugăm să consultați un electrician.
- Aparatul este fierbinte în timpul funcționării și rămâne fierbinte o perioadă de timp după oprire. De aceea nu atingeți suprafețele fierbinți. Folosiți mânerul și butoanele. Există pericol de ardere.
- Nu curățați, nu depozitați și nu acoperiți aparatul înainte de a se răci complet.
- Nu lăsați aparatul fără supraveghere în timp ce este pornit, eventual racordat la priza de curent electric.
- În cazul în care depuneți aparatul în timpul folosirii, opriți-l întotdeauna și puneți-l pe o suprafață neinflamabilă.
- Asigurați-vă că întrerupătorul este în poziția oprit înainte de a conecta sau deconecta aparatul de la priza de curent electric.
- Când scoateți aparatul din priză, nu trageți niciodată de cablu, ci prindeți de ștecăr și scoateți-l prin tragere.

- Nu permiteți copiilor sau persoanelor cu dizabilități să manipuleze cu aparatul, folosiți-l în afara accesului acestora.
- Persoanele cu capacitatea motrică și percepția simțului redusă, cu capacitatea intelectuală insuficientă sau persoanele nefamiliarizate cu deservirea trebuie să folosească aparatul doar sub supravegherea unei persoane responsabile și familiarizate cu deservirea.
- Acordați atenție sporită la folosirea aparatului în apropierea copiilor.
- A nu se permite folosirea aparatului drept jucărie.
- **Înainte de curățare și după utilizare opriți aparatul, scoateți ștecărul din priză și lăsați-l să se răcească.**
- Nu lăsați cablul de alimentare să atârne liber peste marginea mesei. Aveți grijă să nu intre în contact cu suprafețe calde.
- Nu lăsați aparatul să atârne de cablul de alimentare.
- Nu folosiți aparatul într-un mediu cu gaze explozive sau substanțe inflamabile (solvenți, vopsele, adevizi etc.).
- Nu folosiți fixativ sau alte produse care se pulverizează când aparatul este în funcțiune. Păstrați aparatul curat.
- Păstrați aparatul curat, nu lăsați nici un obiect să pătrundă prin grilă în aparat. Acestea ar putea cauza scurtcircuitarea, deteriorarea aparatului sau incendiul.
- În timpul utilizării nu acoperiți grilele de intrare și ieșire ale aparatului.
- Nu folosiți substanțe abrazive sau chimic agresive pentru a curăța aparatul.
- Nu utilizați aparatul dacă acesta nu funcționează corespunzător, dacă a căzut, dacă este deteriorat sau a fost expus vreunui lichid. Apelați la un centru de service autorizat pentru testare și reparare.
- Nu folosiți niciodată aparatul care are cablul de alimentare sau ștecherul deteriorate, asigurați neîntârziat eliminarea defectului de către un service autorizat.
- Nu înfășurați cablul de alimentare în jurul aparatului.
- Aparatul nu este destinat folosirii în aer liber.
- **Nu cufundați cablul de alimentare, ștecărul sau aparatul în apă și nici într-un alt lichid.**
- Nu folosiți alte accesorii decât cele recomandate de către producător.
- Nu reparați aparatul prin forțe proprii. Apelați la un service autorizat.



- Acest aparat poate fi utilizat de către copiii cu vârsta de 8 ani și peste și de către persoanele cu dizabilități fizice sau capacitate mentală redusă sau experiență și cunoștințe insuficiente, dacă sunt supravegheate sau au fost familiarizate cu folosirea aparatului în siguranță și realizează eventualele pericole. Curățarea și întreținerea efectuată de către utilizator nu poate fi făcută de către copii care nu au vârsta de peste 8 ani și nu sunt supravegheați. Copiii sub 8 ani trebuie să mențină distanța de siguranță față de aparat și cablu de alimentare. Copiii nu au voie să se joace cu aparatul.

În cazul în care nu respectați instrucțiunile producătorului, o eventuală reparație nu poate fi considerată ca și reparație de garanție.

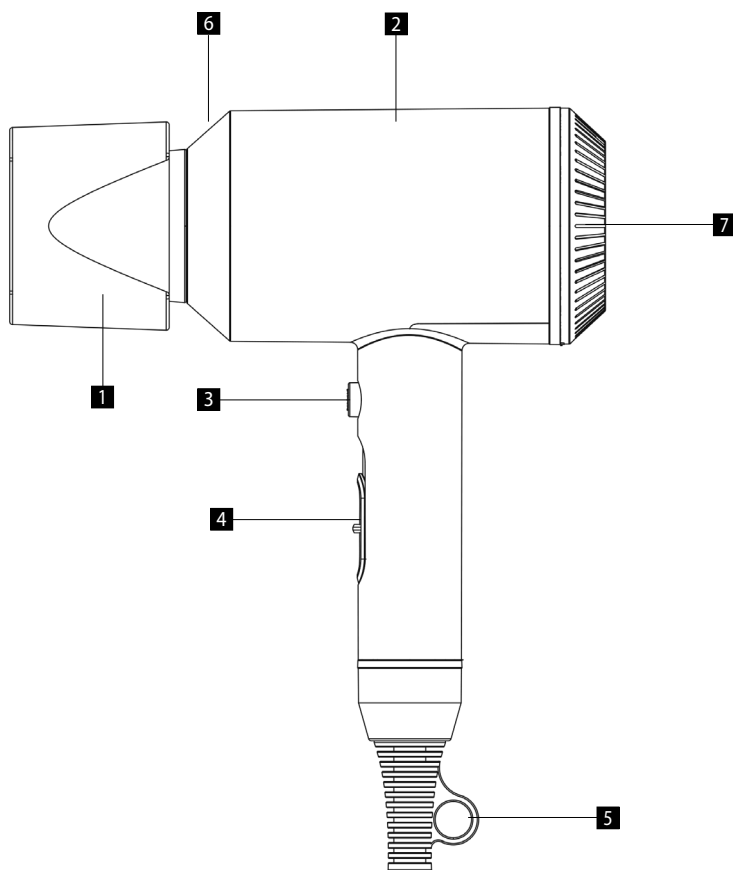


**ATENȚIE:**

Nu folosiți aparatul în apropierea căzilor de baie, chiuvetelor sau a altor vase umplute cu apă. Când folosiți aparatul în baie, aveți grijă să-l opriți și să-l scoateți din priză imediat după utilizare, deoarece prezența apei și contactul aparatului cu apa sunt foarte periculoase, chiar dacă aparatul este oprit. Nu atingeți aparatul cu mâinile umede sau ude și nu manipulați cu el dacă aveți picioarele ude sau sunteți desculț.

**DESCRIEREA PRODUSULUI**

- 1 Concentrator
- 2 Corpul aparatului
- 3 Buton COOL SHOT
- 4 Regulator de viteză a fluxului de aer
- 5 Ochi de agățare
- 6 Grilă de ieșire
- 7 Grilă de intrare



## MANUAL DE UTILIZARE

Aparatul este destinat doar pentru coafarea părului uman.

A nu se folosi la peruci sau animale.

1. După spălare, uscați-vă părul cu un prosop.
2. Periați părul. Nu folosiți lac fixativ sau alte substanțe inflamabile.
3. Desfășurați în întregime cablul de alimentare. Racordați ștecărul aparatului la rețeaua electrică.
4. Cu ajutorul butonului de reglare (4) selectați viteza dorită a fluxului de aer.  
**treapta 1** = aparatul este oprit  
**treapta 2** = flux de aer puternic, temperatură mică  
**treapta 3** = flux de aer slab, temperatură înaltă  
**treapta 4** = flux de aer puternic, temperatură înaltă
5. În timpul uscării, modelați părul folosind un pieptene. Păstrați o distanță de siguranță pentru a evita arderea părului și a pielii sau aspirarea părului în grila de intrare a aparatului.
6. Funcția COOL SHOT (flux de aer rece) – servește răcirii rapide a părului și a unei fixări mai bune a coafurii. Pentru activarea acestei funcții apăsați butonul (3).
7. Opriți aparatul întotdeauna când îl lăsați din mână în timpul utilizării.
8. Concentratorul detașabil permite îndreptarea unui curent îngust de aer spre pieptenele sau peria pe care o folosiți la aranjarea părului.
9. Opriți aparatul după utilizare.
10. Când folosiți aparatul în baie, aveți grijă să-l opriți și să-l deconectați de la rețea prin scoaterea ștecărului imediat după utilizare, deoarece prezența apei și contactul aparatului cu apa sunt foarte periculoase, chiar dacă aparatul este oprit!
11. Inelul de agățare servește agățării aparatului la depozitare.
12. Aparatul este prevăzut cu funcția de ionizare, care pornește automat.

## CURĂȚARE ȘI ÎNTREȚINERE

### ATENȚIE!

Înainte fiecărei curățări a aparatului, scoateți cablul de alimentare din priză de curent electric!

Înainte de manevrare, asigurați-vă că aparatul s-a răcit!

La curățarea suprafeței aparatului folosiți doar cu o cârpă umedă. Nu folosiți agenți de curățare sau obiecte dure, deoarece acestea pot deteriora suprafața aparatului!

Controlați după fiecare utilizare dacă grila de intrare și ieșire este curată. Dacă este nevoie, desprindeți grila de intrare, curățați-o și puneți-o la loc.

**Nu curățați niciodată aparatului sub apă curgătoare, nu-l clătiți și nu-l cufundați în apă!**

## SOLUȚIONAREA PROBLEMELOR

| Defecțiunea                        | Cauza  | Soluția   |
|------------------------------------|--|---|
| Motorul nu pornește.               | Ștecărul introdus puțin sau necorespunzător în priză.  | Verificați conectarea ștecărului.   |
|                                    | Priza nu este alimentată.  | Verificați prezența tensiunii, de ex. cu un alt aparat.   |
|                                    | Cablul de alimentare deteriorat.   | Apelați la un service autorizat pentru testare și reparare.   |
| Motorul s-a oprit din funcționare. | Flux de aer necorespunzător sau mic, a reacționat siguranța termică împotriva supraîncălzirii motorului. | <b>Scoateți cablul de alimentare din priză.</b><br>Verificați și eliberați trecerea aerului prin grila de intrare și de ieșire. Lăsați aparatul să se răcească. |

## SERVICE

Întreținerea cu caracter mai amplu sau reparația care necesită intervenție la părțile interioare ale produsului, trebuie făcute de un service de specialitate.

## PROTECȚIA MEDIULUI

- Optați pentru reciclarea materialelor de ambalare și a aparatelor vechi.
- Cutia de la aparat poate fi predată la un centru de colectare a deșeurilor sortate.
- Pungile din polietilenă (PE) a se preda la un centru de colectare a materialelor în vederea reciclării.

### Reciclarea aparatului la sfârșitul duratei de viață



Simbolul de pe produs sau de pe ambalaj indică faptul că acest produs nu aparține deșeurilor menajere. Trebuie dus la un centru de colectare pentru reciclarea echipamentelor electrice și electronice. Prin asigurarea eliminării corecte a acestui produs veți contribui la prevenirea impactului negativ asupra mediului și a sănătății umane, care ar fi cauzate prin eliminare necorespunzătoare. Informații mai detaliate privind reciclarea acestui produs veți obține de la autoritățile locale competente, serviciile de eliminare a deșeurilor menajere sau în magazinul unde ați cumpărat produsul.



Acest produs îndeplinește toate cerințele de bază relevante ale Directivei UE.

Modificările textului, a designului și a specificațiilor tehnice pot fi efectuate fără o atenționare prealabilă, și ne rezervăm dreptul la efectuarea acestora.

# concept

|           |                                |
|-----------|--------------------------------|
| <b>CZ</b> | <b>Záruční podmínky</b>        |
| <b>SK</b> | <b>Záručné podmienky</b>       |
| <b>PL</b> | <b>Karta gwarancyjna</b>       |
| <b>HU</b> | <b>Garanciális feltételek</b>  |
| <b>LV</b> | <b>Garantijas talons</b>       |
| <b>EN</b> | <b>Warranty Certificate</b>    |
| <b>DE</b> | <b>Garantiebedingungen</b>     |
| <b>FR</b> | <b>Conditions de garantie</b>  |
| <b>IT</b> | <b>Condizioni di garanzia</b>  |
| <b>ES</b> | <b>Condiciones de garantía</b> |
| <b>RO</b> | <b>Condiții de garanție</b>    |



## ZÁRUČNÍ PODMÍNKY

### Záruka

Výrobce (příp. dovozce) odpovídá za to, že výrobek vyhovuje požadavkům právních předpisů a vyhovuje požadavkům stanovených příslušnými technickými normami. Dále odpovídá za to, že výrobek má takové vlastnosti, které výrobce popsal v dokumentech vztahujících se ke zboží nebo které spotřebitel očekával s ohledem na povahu zboží a na základě reklamy výrobcem prováděné, jakož i odpovídá za to, že se výrobek hodí k účelu, který pro jeho použití výrobce uvádí nebo ke kterému se věc tohoto druhu obvykle používá.

Záruční doba za jakost výrobku trvá 24 měsíců od data převzetí výrobku spotřebitelem.

Záruka se nevztahuje na opotřebení výrobku způsobené jeho obvyklým užíváním. Právo z vadného plnění spotřebiteli nenáleží, pokud před převzetím výrobku věděl, že výrobek má vadu, anebo pokud vadu sám způsobil.

Záruka se nevztahuje na případy, kdy (zejména):

- nebyly dodrženy podmínky pro instalaci, provoz a obsluhu výrobku, které jsou uvedeny v návodu k obsluze výrobku,
- k závadě došlo vlivem mechanického, tepelného nebo chemického poškození, zkratem, přepětím v síti nebo nesprávnou instalací,
- k závadě došlo neodborným zásahem třetí osoby,
- k závadě došlo při živelné události,
- k závadě došlo nedostatečnou nebo nevhodnou údržbou v rozporu s návodem k obsluze včetně závad způsobených vodními a jinými usazeninami,
- ke změně barvy topných ploch nebo poškrábání ploch došlo v souvislosti s jejich obvyklým používáním,
- se jedná o vzhledové a funkční změny způsobené slunečním zářením, tepelným zářením nebo vodními a jinými usazeninami,
- uplyne životnost některých součástí výrobku, např. akumulátorů, žárovek atd.

Záruka se nevztahuje na plnění, která byla bezplatně poskytnuta spolu s výrobkem (dárky, propagační předměty, apod.).

### Uplatnění reklamace

Reklamaci vady výrobku je třeba uplatnit bez zbytečného odkladu po jejím zjištění, nejpozději však před uplynutím záruční doby.

Reklamaci výrobku uplatňuje spotřebitel u prodejce, u kterého výrobek zakoupil, případně u kteréhokoliv z autorizovaných servisních středisek, jejichž seznam je součástí balení výrobku, případně je uveden na internetu na adrese [www.my-concept.com](http://www.my-concept.com).

Při reklamaci výrobku je nutno výrobek řádně očistit a bezpečně zabalit tak, aby nedošlo k poškození při jeho případné přepravě do autorizovaného servisního střediska, není-li výrobek předáván osobně.

Spotřebitel je povinen prokázat uzavření kupní smlouvy předložením dokladu o koupi výrobku.

Zároveň s reklamací spotřebitel sdělí popis vytykané vady a provede volbu reklamačního nároku.

### Vyřízení reklamace

Jedná-li se o odstranitelnou vadu, má spotřebitel právo na bezplatné, včasné a řádné odstranění vady.

Není-li to vzhledem k povaze vady neúměrné, může spotřebitel požadovat dodání nového výrobku bez vad (výměnu), nebo týká-li se vada jen součástí výrobku, výměnu takové součásti. Je-li však požadavek na výměnu výrobku nebo jeho součástí vzhledem k povaze vady neúměrný, zejména lze-li vadu odstranit bez zbytečného odkladu, má spotřebitel právo na bezplatné odstranění vady.

Jedná-li se o neodstranitelnou vadu, případně vznikne-li spotřebiteli nárok na výměnu výrobku nebo jeho součástí, avšak tato výměna není možná, např. z důvodu vyprodání daného výrobku, má spotřebitel právo výrobek vrátit (odstoupení od smlouvy).

Právo na dodání nového výrobku (výměnu), nebo výměnu součásti výrobku má spotřebitel i v případě odstranitelné vady, pokud nemůže věc řádně užívat pro opakovaný výskyt vady po opravě nebo pro větší počet vad. V takovém případě má spotřebitel i právo na vrácení výrobku (odstoupení od smlouvy).

Nedojde-li k vrácení výrobku (odstoupení od smlouvy) nebo neuplatní-li spotřebitel právo na dodání nového výrobku bez vad (výměnu), na výměnu jeho součásti nebo na opravu výrobku, může požadovat přiměřenou slevu. Spotřebitel má právo na přiměřenou slevu i v případě, kdy mu nemůže být dodán nový výrobek bez vad, vyměněna součást výrobku nebo výrobek opraven, jakož i v případě, nedojde-li ke zjednání nápravy v přiměřené době nebo by zjednání nápravy spotřebiteli působilo značné obtíže.

Prodávající, autorizované servisní středisko, či jimi pověřený pracovník, rozhodne o reklamaci ihned, ve složitých případech do tří pracovních dnů. Do této lhůty se nezapočítává doba přiměřená podle druhu výrobku potřebná k odbornému posouzení vady. Reklamacе včetně odstranění vady musí být vyřízena bez zbytečného odkladu, nejpozději do 30 dnů ode dne uplatnění reklamacе, pokud se prodávající nebo autorizované servisní středisko vyřizující reklamaci se spotřebitelem nedohodne na delší lhůtě.

Při vrácení výrobku (odstoupení od smlouvy) je spotřebitel povinen provést vrácení rovněž příslušenství výrobku a všech dokumentů dodaných s výrobkem.

Spotřebitel nemá nárok na vydání vadných dílů a součástí výrobku, které byly vyměněny v rámci opravy výrobku.

Veškerá další práva spotřebitele, která se ke koupi výrobku vážou, nejsou těmito záručními podmínkami dotčena.

Pozn.: Reklamacе výrobku poškozeného při přepravě se řídí reklamačním řádem přepravce.

## Výrobce:

Jindřich Valenta – Concept  
Vysokomýtská 1800, 565 01 Choceň  
Česká republika  
IČO 13216660  
tel.: + 420 465 471 400, fax: +420 465 473 304,  
email: servis@my-concept.cz  
www: www.my-concept.com

## Podrobnosti o produktu

|                |                            |
|----------------|----------------------------|
| Model:         |                            |
| Výrobní číslo: |                            |
| Datum prodeje: | Razítko a podpis prodejce: |

## Záruka

Výrobca (príp. dovozca) zodpovedá za to, že výrobok vyhovuje požiadavkám právnych predpisov a vyhovuje požiadavkám stanovených príslušnými technickými normami. Ďalej zodpovedá za to, že výrobok má také vlastnosti, ktoré výrobca popísal v dokumentoch vzťahujúcich sa k tovaru alebo ktoré spotrebiteľ očakával s ohľadom na povahu tovaru a na základe reklamy výrobcom prevádzanej, ako odpovedá i za to, že sa výrobok hodí k účelu, ktorý pre jeho použitie výrobca uvádza alebo ku ktorému sa vec tohto druhu obvykle používa.

Záručná doba za akosť výrobku trvá 24 mesiacov od dátumu prevzatia výrobku spotrebiteľom.

Záruka sa nevzťahuje na opotrebenie výrobku spôsobené jeho obvyklým používaním. Právo z vadného plnenia spotrebiteľovi nenáleží, pokiaľ pred prevzatím výrobku vedel, že výrobok má vadu, alebo pokiaľ vadu sám spôsobil.

Záruka sa nevzťahuje na prípady, kedy (najmä):

- neboli dodržané podmienky pre inštaláciu, prevádzku a obsluhu výrobku, ktoré sú uvedené v návode na obsluhu výrobku,
- k vade došlo vplyvom mechanického, tepelného alebo chemického poškodenia, skratom, prepätím v sieti alebo nesprávnou inštaláciou,
- k vade došlo neodborným zásahom tretej osoby,
- k vade došlo pri živelnnej udalosti,
- k vade došlo nedostatočnou alebo nevhodnou údržbou v rozpore s návodom k obsluhu vrátane závad spôsobených vodnými a inými usadeninami,
- k zmene farby výhrevných plôch alebo poškriabaniu plôch došlo v súvislosti s ich obvyklým používaním,
- sa jedná o vzhľadové a funkčné zmeny spôsobené slnečným žiarením, tepelným žiarením alebo vodnými a inými usadeninami,
- uplynie životnosť niektorých súčastí výrobku, napr. akumulátorov, žiaroviek atď.

Záruka sa nevzťahuje na plnenia, ktoré boli bezplatne poskytnuté spolu s výrobkom (darčeky, propagačné predmety, apod.).

## Uplatnenie reklamácie

Reklamáciu vady výrobku je potrebné uplatniť bez zbytočného odkladu po jej zistení, najneskôr však pred uplynutím záručnej doby.

Reklamáciu výrobku uplatňuje spotrebiteľ u predajcu, u ktorého výrobok zakúpil, prípadne u ktoréhokoľvek z autorizovaných servisných stredísk, ktorých zoznam je súčasťou balenia výrobku, prípadne je uvedený na internete na adrese [www.my-concept.com](http://www.my-concept.com).

Pri reklamácií výrobku je nutné výrobok poriadne očistiť a bezpečne zabaliť tak, aby nedošlo k poškodeniu pri jeho prípadnej preprave do autorizovaného servisného strediska, ak nie je výrobok predávaný osobne.

Spotrebiteľ je povinný preukázať uzavretie kúpnej zmluvy predložením dokladu o kúpe výrobku.

Zároveň s reklamáciou spotrebiteľ uvedie popis vytykanej vady a prevedie voľbu reklamačného nároku.

## Vybavenie reklamácie

Ak sa jedná o odstrániteľnú vadu, má spotrebiteľ právo na bezplatné, včasné a riadne odstránenie vady.

Ak to nie je vzhľadom k povahe vady neúmerné, môže spotrebiteľ požadovať dodanie nového výrobku bez väd (výmenu), alebo ak sa týka vada len súčasti výrobku, výmenu takej súčasti. Ak je však požiadavka na výmenu výrobku alebo jeho súčasti vzhľadom k povahe vady neúmerná, najmä ak je možné vadu odstrániť bez zbytočného odkladu, má spotrebiteľ právo na bezplatné odstránenie závady.

Ak sa jedná o neodstrániteľnú vadu, prípadne ak vznikne spotrebiteľovi nárok na výmenu výrobku alebo jeho súčasti, avšak táto výmena nie je možná, napr. z dôvodu vypredania daného výrobku, má spotrebiteľ právo výrobok vrátiť (odstúpenie od zmluvy).



Právo na dodanie nového výrobku (výmenu), alebo výmenu súčasti výrobku má spotrebiteľ i v prípade odstrániteľnej vady, ak nemôže vec poriadne používať pre opakovaný výskyt vady po oprave alebo pre väčší počet vád. V takom prípade má spotrebiteľ i právo na vrátenie výrobku (odstúpenie od zmluvy).

Ak nedôjde k vráteniu výrobku (odstúpeniu od zmluvy) alebo ak neuplatní spotrebiteľ právo na dodanie nového výrobku bez vád (výmenu), na výmenu jeho súčasti alebo na opravu výrobku, môže požadovať primeranú zľavu. Spotrebiteľ má právo na primeranú zľavu i v prípade, keď mu nemôže byť dodaný nový výrobok bez vád, vymenená súčasť výrobku alebo výrobok opravený, ako i v prípade, že nedôjde k zjednaniu nápravy v primeranej dobe alebo by zjednanie nápravy spotrebiteľovi spôsobilo značné problémy.

Predávajúci, autorizované servisné stredisko, či nimi poverený pracovník, rozhodne o reklamácií ihneď, v zložitých prípadoch do troch pracovných dní. Do tejto lehoty sa nezapočítava doba primeraná podľa druhu výrobku potrebná k odbornému posúdeniu vady. Reklamácia vrátane odstránenia vady musí byť vybavená bez zbytočného odkladu, najneskôr do 30 dní odo dňa uplatnenia reklamácie, pokiaľ sa predávajúci alebo autorizované servisné stredisko vybavujúce reklamáciu so spotrebiteľom nedohodne na dlhšej lehote.

Pri vrátení výrobku (odstúpení od zmluvy) je spotrebiteľ povinný vrátiť peniaze a tiež príslušenstvo výrobku a všetkých dokumentov dodaných s výrobkom.

Spotrebiteľ nemá nárok na vydanie vadných dielov a súčasti výrobku, ktoré boli vymenené v rámci opravy výrobku.

Všetky ďalšie práva spotrebiteľa, ktoré sa ku kúpe výrobku viažu, nie sú týmito záručnými podmienkami dotknuté.

Pozn.: Reklamácia výrobku poškodeného pri preprave sa riadi reklamačným poriadkom prepravcu.

## Výrobce:

Jindřich Valenta – Concept  
Vysokomýtská 1800, 565 01 Choceň  
Česká republika  
IČO 13216660  
tel.: + 420 465 471 400, fax: +420 465 473 304  
email: servis@my-concept.cz  
www: www.my-concept.com

## Distribútor:

ELKO Valenta - Slovakia, s. r. o.  
Hurbanova 1563/23, 911 01 Trenčín  
Slovenská republika  
tel.: +421 326 583 465, fax: +421 326 583 466  
email: info@my-concept.sk  
www: www.my-concept.sk

## Podrobnosti o produkte

|                |                            |
|----------------|----------------------------|
| Model:         |                            |
| Výrobné číslo: |                            |
| Dátum predeja: | Pečiatka a podpis predeja: |

## Gwarancja

Producent (lub importer) zapewnia, że produkt jest zgodny z wymogami prawnymi i spełnia odpowiednie normy techniczne. Produkt posiada właściwości, zawarte w dokumentacji produktowej, oczekiwane ze względu na charakter towaru oraz wskazane w reklamie prowadzonej przez producenta. Producent zapewnia, że produkt nadaje się do celów konsumpcyjnych, do których ma zastosowanie lub do których stosuje się zwykle tego rodzaju produkt.

Okres gwarancji wynosi 24 miesiące od daty otrzymania produktu przez konsumenta.

Gwarancja nie obejmuje uszkodzeń mechanicznych spowodowanych użytkowaniem.

Prawo gwarancji za wady rzeczy nie przysługuje, jeżeli klient wiedział przed zakupem, że produkt ma wadę lub usterkę lub sam ją spowodował.

Gwarancja nie ma zastosowania w przypadkach, w których:

- nie zostały dotrzymane warunki w zakresie instalacji, obsługi oraz konserwacji produktu, wymienione w instrukcji obsługi produktu,
- awaria była spowodowana mechanicznie, termicznie lub dotyczy chemicznych uszkodzeń, nastąpiła w wyniku zwarcia, zmian napięcia sieci lub nieprawidłowej instalacji,
- wada rzeczy wystąpiła w wyniku działań osób trzecich,
- wada rzeczy wystąpiła w wyniku kłęski żywiołowej,
- wada rzeczy wystąpiła w wyniku nieodpowiedniej lub niewłaściwej konserwacji, niezgodnej z instrukcją obsługi, w tym wady spowodowane przez wodę i inne osady,
- wystąpiły zmiany kolorystyki elementów grzewczych oraz zarysowania powierzchni wynikające z użytkowania,
- wystąpiły wizualne i funkcjonalne zmiany wywołane przez światło słoneczne, promieniowanie ciepła lub wodę i inne osady,

Gwarancja nie ma zastosowania do transakcji, w których produkty zostały przekazane nieodpłatnie (prezenty, artykuły promocyjne, itp.).

## Zgłoszenie reklamacji

Reklamacja na wadę produktu musi zostać zgłoszona natychmiast po wykryciu, bez zbędnej zwłoki, nie później jednak niż przed upływem okresu gwarancyjnego.

Praw wynikających z gwarancji można dochodzić u dystrybutora, u którego produkt został zakupiony lub w dowolnych autoryzowanych centrach serwisowych, których lista znajduje się na opakowaniu produktu, bądź jest umieszczona w Internecie pod adresem [www.my-concept.com](http://www.my-concept.com).

Produkt zgłaszany do reklamacji musi być odpowiednio oczyszczony i bezpiecznie zapakowany, aby uniknąć uszkodzenia w trakcie transportu do autoryzowanego centrum serwisowego, chyba że produkt jest przekazany osobiście.

Warunkiem ważności gwarancji jest udowodnienie zawarcia umowy sprzedaży poprzez przedstawienie dowodu zakupu.

Zgłoszenie reklamacyjne musi zawierać wskazanie domniemanej wady oraz roszczenie reklamacyjne.

## Rozpatrywanie reklamacji

W przypadku wystąpienia wady, którą można usunąć, konsument ma prawo do bezpłatnego, terminowego i właściwego usunięcia wady.

W przypadku wystąpienia istotnej wady dla funkcjonowania produktu, konsument może żądać dostarczenia nowego produktu bez wad (wymiana) lub jeśli dotyczy to tylko elementu produktu, wymianę takiego elementu. Jednakże, jeżeli możliwe jest usunięcie wady bez zbędnej zwłoki, żądanie wymiany produktu lub jego części z uwagi na charakter wady, nie ma zastosowania, a konsument ma prawo do bezpłatnej naprawy.

W przypadku braku możliwości usunięcia wady, konsument ma prawo do wymiany produktu lub jego elementów, jak również do zwrotu produktu (odstąpienie od umowy).

Prawo do otrzymania nowego produktu (wymiana) lub jego elementów, ma konsument, który z powodu braku możliwości usunięcia wady lub w wyniku powtarzającego się występowania wady nie może prawidłowo korzystać z produktu. W takim przypadku konsument również ma prawo do zwrotu produktu (odstąpienia od umowy).

W przypadku wystąpienia wad, jeżeli nie ma zastosowania: zwrot produktu (odstąpienie od umowy) lub prawo otrzymania nowego produktu bez wad (wymiana), wymiana części lub naprawa produktu, klient może zażądać obniżenia ceny. Konsument ma prawo do odpowiedniej obniżki ceny, wówczas gdy nie może być: dostarczony nowy produkt bez wad, dostarczona część produktu lub naprawiony produkt, a także w przypadku kiedy czynności mające na celu usunięcie wady nie zostały wykonane w rozsądnym terminie, w celu zadośćuczynienia za wynikłe trudności.

Sprzedawca, autoryzowane centrum serwisowe lub inny upoważniony pracownik niezwłocznie informuje o sposobie rozpatrzenia reklamacji, w skomplikowanych przypadkach w ciągu trzech dni roboczych. Okres ten nie obejmuje czasu wymaganego do oceny właściwych ekspertów. Usunięcie wad powinno odbyć się bez zbędnej zwłoki, nie później niż 30 dni od daty zgłoszenia roszczenia, chyba że sprzedawca lub autoryzowane centrum serwisowe obsługi reklamacji wspólnie z konsumentem ustalą dłuższy okres czasu.

Podczas zwrotu produktu (odstąpienia od umowy) konsument jest zobowiązany do zwrotu wszystkich akcesorii i dołączenie do produktu całej otrzymanej dokumentacji.

Konsument nie ma prawa do wydawania wadliwych części i elementów produktu, które zostały wymienione w ramach naprawy.

Gwarancja nie wyłącza, nie ogranicza ani nie zawieszają uprawnień kupującego wynikających z przepisów rękojmi za wady rzeczy sprzedanej.

Wady produktów powstałe w czasie transportu podlegają procedurą reklamacyjnym przewoźnika.

Niniejsza gwarancja ma zastosowanie w Unii Europejskiej

## Producent:

Jindřich Valenta – Concept  
Vysokomýtská 1800, 565 01 Choceň  
Česká republika  
IČO 13216660  
tel.: + 420 465 471 400, fax: +420 465 473 304  
email: servis@my-concept.cz  
www: www.my-concept.com

## Importer:

CONCEPT POLSKA sp. z o. o.  
ul Ostrowskiego 30, 53-238 Wrocław  
tel.: +48 71 339 04 44, fax: 71 339 04 14  
email: servis@my-concept.pl  
www: www.my-concept.pl

## Dane produktu

|                  |                                |
|------------------|--------------------------------|
| Model:           |                                |
| Numer fabryczny: |                                |
| Data sprzedaży:  | Pieczętka i podpis sprzedawcy: |

## GARANCIÁLIS FELTÉTELEK

A gyártó (ill. forgalmazó) a garanciális időszak alatt jótállást vállal a terméknek a vonatkozó műszaki szabványokban és feltételekben meghatározott tulajdonságaira. A jótállási idő a termék fogyasztó általi megvásárlásától számított 24 hónap.

A fogyasztó a jótállás keretében jogosult a hibák (ld. alább) térítésmentes, időszerű és megfelelő elhárítására, illetve, amennyiben az a hiba jellegéből adódóan nem adekvát, jogosult a termék hibás részeinek cseréjére. A termékre vonatkozó cserejog vagy az elállás az adásvételi szerződéstől csak a jogszabályi feltételek betartásával és kizárólag akkor érvényesíthető, ha a termék nincs túlságosan elhasználva vagy megsérülve.

### A garancia érvényesítésének feltételei:

- a termék használati utasításában található valamennyi utasítás betartása,
- a termék vásárlását igazoló bizonylat bemutatása.

A fogyasztó a termék meghibásodása esetén annál az eladónál érvényesítheti a garanciális jogait, akinél a terméket vásárolta.

A javításra való jog a vásárlás helyszínén vagy valamelyik márkaszervizben érvényesíthető, amelyek listája a termék csomagolásán vagy az interneten, a [www.my-concept.com](http://www.my-concept.com) címen található. Ha a fogyasztó nem a legközelebbi márkaszervizt választja, akkor az emiatt keletkezett magasabb költségeket ő viseli.

### A fogyasztónak szóló figyelmeztetés

A fogyasztó köteles a termék kifizetését igazoló bizonylatot megőrizni.

A termék reklamációjához a terméket gondosan meg kell tisztítani, és biztonságosan be kell csomagolni, nehogy megsérülhessen az esetleges márkaszervizbe szállítás során. A szennyezett termék átvételét az eladó elutasíthatja, illetve adott esetben kiszámlázhatja a fogyasztónak a termék tisztítási költségeit.

A gyártó (ill. forgalmazó) fenntartja a jogot arra, hogy a jogosulatlan reklamációkkal kapcsolatos költségeket ne térítse meg, valamint hogy a reklamálónak kiszámlázza a reklamáció jogosultságának kivizsgálásával, valamint megoldásával kapcsolatos elengedhetetlen költségeket.

A termék díjmentes javítására, ill. a termék visszaváltására való jog nem érvényesíthető az alábbi esetekben:

- ha a termék használati utasításában feltüntetett telepítési, üzemeltetési és kezelési feltételeket nem tartották be,
- ha a meghibásodás mechanikai, hő- vagy vegyi sérülés miatt, rövidzárlat, hálózati túlfeszültség vagy hibás telepítés miatt következett be,
- ha a meghibásodás harmadik személy szakszerűtlen beavatkozása miatt következett be,
- ha a meghibásodás vis major ok miatt következett be,
- ha a meghibásodás a nem megfelelő vagy szakszerűtlen karbantartás miatt következett be, amely nem tesz eleget a használati utasításban foglaltaknak, beleértve a vízkő és egyéb üledékek miatti meghibásodást,
- ha a termék vagy annak részei a rendeltetésszerű használat során elhasználódtak,
- ha a rendeltetésszerű használat során a fűtőfelületek elszíneződtek, vagy az egyéb felületek megkarcolódtak,
- ha a napsugárzás, hősugárzás, vízkő vagy egyéb üledékek miatt optikai vagy funkcionális változásokra került sor,
- ha letelt a termék valamely alkatrészének, pl. akkumulátor, izzó stb. élettartama

A keletkezett hiba jellegének megállapítására kizárólag a gyártó, forgalmazó, márkaszerviz, ill. adott esetben bírósági szakértő jogosult, nem pedig az eladó vagy a fogyasztó.

A garanciális javítás keretében kicserélt hibás pótalkatrészekre a fogyasztó nem tarthat igényt.

Amennyiben a fogyasztó eláll az adásvételi szerződéstől, úgy köteles visszaszolgáltatni a komplett terméket beleértve annak tartozékait, valamint a termékkel leszállított dokumentumokat is.

A termékkel együtt adott ajándékokra, amelyek nem kerültek kiszámlázásra a fogyasztónak, semmilyen jótállás nem vonatkozik.

Megjegyzés: A szállítás során megsérült termék reklamációjára a szállítványozó reklamációs szabályzata vonatkozik.

## Gyártó

Jindřich Valenta – Concept  
Vysokomýtská 1800, 565 01 Choceň  
Cseh Köztársaság  
tel: +420465471400  
fax: +420 465 473 304  
email: servis@my-concept.cz  
www: www.my-concept.com

Pārdevēja pienākums ir iepazīstināt patērētāju ar izstrādājuma parametriem un darbību, kā arī pilnībā un salasāmi aizpildīt garantijas talonu izstrādājuma pārdošanas dienā.

**Ja nav pareizi aizpildīta vai nepareizi norādīta nepieciešamā informācija par izstrādājumu, garantijas talons ir nederīgs!**

Ražotājs (vai piegādātājs) garantijas laika periodā ir atbildīgs par izstrādājuma tehniskajām īpašībām un tā darbību, ko paredz attiecīgās tehniskās normas un nosacījumi.

Garantijas laiks ilgst 24 mēnešus, sākot no pārdošanas datuma, ja ražotājs (vai piegādātājs) nav noteicis citādi.

Patērētājam garantijas ietvaros ir tiesības uz bezmaksas, savlaicīgu un pilnīgu izstrādājuma bojājumu novēršanu (skat. tālāk) vai, ja tas nav neadekvāti attiecībā pret bojājuma raksturu, tiesības uz izstrādājuma bojāto detaļu maiņu. Tiesības uz izstrādājuma maiņu vai pirkšanas līguma nosacījumu neievērošanu var izmantot tikai tad, ja ir izpildīti visi likumīgie nosacījumi, un tikai gadījumā, ja izstrādājums nav ticis pārmērīgi nolietots vai bojāts.

Garantija ir spēkā, ja ir izpildīti šādi nosacījumi:

- ievēroti izstrādājuma apkalpes instrukcijas norādījumi,
- uzrādīti visi pirkumu apliecināšie dokumenti un spēkā esoša garantijas apliecība.

Ar pretenzijām par bojājumiem patērētājam jāgriežas tirdzniecības vietā, kur izstrādājums tika iegādāts. Bojājumu labošanu var pieteikt tajā pašā tirdzniecības vietā, kur tika iegādāts izstrādājums, vai arī kādā no autorizētajiem servisa centriem, kuru saraksts ir norādīts iepakojuma sastāvā, vai arī varat to atrast tīmekļa vietnē: [www.my-concept.com](http://www.my-concept.com).

## Brīdinājums patērētājam

Patērētāja pienākums ir saglabāt garantijas talonu un pirkuma apliecinājošu dokumentu (kases čeku, pavadzīmi u.c.), kas apliecina produkta iegādi. Sūdzību gadījumā izstrādājums rūpīgi jāiztira un jāiesaiņo tā, lai, to transportējot uz autorizēto servisa centru, tas netiktu bojāts.

Ražotājam (vai piegādātājam) ir tiesības nesegt izdevumus, kas ir saistīti ar nepamatotu sūdzību, un pieprasīt no sūdzības iesniedzēja nepieciešamo atlīdzību par izdevumiem, kas ir radušies, noskaidrojot sūdzības pamatojumu.

Tiesības uz izstrādājuma bezmaksas labošanu, respektīvi, izstrādājuma atdošanu, nav iespējams izmantot šādos gadījumos:

- ja nav tikuši ievēroti instalācijas, ekspluatācijas vai apkalpes nosacījumi, kas ir norādīti izstrādājuma lietošanas instrukcijā;
- ja bojājums ir radies mehāniskas, termiskas vai ķīmiskas iedarbības, īssavienojuma vai elektrotīkla pārsprieguma rezultātā;
- ja bojājums ir radies trešās personas neprofesionālas rīcības rezultātā;
- ja bojājums ir radies dabas katastrofas rezultātā;
- ja bojājums ir radies nepietiekošas vai nepiemērotas aprūpes dēļ, kas ir pretrunā ar lietošanas instrukciju, tostarp bojājumi, ko ir izraisījušas ūdens vai citas nogulsnes;
- ja izstrādājuma vai tā daļas nolietojums ir radies parastas lietošanas rezultātā;
- ja apspīdes laukumu krāsas maiņu vai virsmu skrāpējumu ir izraisījis parasta lietošana;
- ja izskata vai funkcijas maiņu ir izraisījis saules starojums, siltums, ūdens vai citas nogulsnes;
- ja atsevišķām izstrādājuma daļām, piem., akumulatoram, spuldzēm utt., ir beidzies kalpošanas laiks.

To, kāda ir attiecīgā bojājuma izcelsme, ir tiesīgs novērtēt vienīgi ražotājs, piegādātājs, autorizētais servisa centrs vai tiesu eksperts nevis pārdevējs vai patērētājs.

Patērētājam nav tiesību uz bojātajām rezerves daļām, kas ir apmainītas garantijas remonta gaitā.

Ja patērētājs neievēro pirkšanas līguma nosacījumus, tā pienākums ir atdot izstrādājumu visā pilnībā, tostarp aprīkojumu un dokumentus, kas tikuši piegādāti kopā ar izstrādājumu.

Uz dāvanām, kuras var tikt pievienotas izstrādājumam pārdošanas laikā un kuru cena no patērētāja nav iekasēta, garantija neattiecas.

Patērētājam ir tikai tās tiesības, ko nosaka likums.

**Piez.:** Uz sūdzībām par bojājumiem, kas ir radušies izstrādājuma transportēšanas laikā, attiecas transportētāja sūdzību iesniegšanas nolikumi.

## **Ražotājs:**

Jindřich Valenta – Concept  
Vysokomýtská 1800, 565 01 Choceň  
Česká republika  
IČO 13216660  
tel.: + 420 465 471 400, fax: +420 465 473 304  
email: servis@my-concept.cz  
www: www.my-concept.com

## **Piegādātājs:**

SIA Verners VT  
Piedrujas iela 5a, Rīga LV-1073  
Latvija  
tāl.: +371 67 021 021  
fakss: +371 67 021 000  
e-pasts: info@verners.lv  
www: www.verners.lv

## **Izstrādājuma raksturojums:**

|                      |                               |
|----------------------|-------------------------------|
| Modelis:             |                               |
| Izstrādājuma numurs: |                               |
| Pārdošanas datums:   | Pārdevēja paraksts un zīmogs: |

## Warranty

The manufacturer (or importer) is responsible for ensuring the product complies with the requirements of applicable legal regulations as well as those of the relevant technical standards. Moreover, they are responsible for ensuring the product has the properties the manufacturer described in documents related to the goods or those reasonably expected by the customer with regard to the nature of the goods or based on advertising produced by the manufacturer, and further they are responsible for ensuring the product is fit for the purpose proposed by the manufacturer or that a product of the same type is normally used for.

The quality warranty term is 24 months from product takeover by the customer.

The warranty does not apply to wear and tear caused by regular use. The customer shall not be entitled to any warranty claims if, prior to taking the product over, they knew the product contained a defect or if the defect is attributable to the customer.

The warranty specifically does not apply:

- if the product installation, operation and service conditions stipulated in the product operating manual have not been adhered to,
- to malfunctions caused due to mechanical, heat or chemical damage, short circuit, over voltage or incorrect installation,
- to malfunctions caused by an inexperienced third-party intervention,
- to malfunctions caused by natural disaster,
- to malfunctions caused by insufficient or inappropriate maintenance in violation of the operating manual, including malfunctions caused by water and other sediments,
- to changes in colour of the heating surface or to scratching of the surface caused as a result of using the products in an unusual manner,
- to appearance and functional changes caused by exposure to sunlight, thermal radiation of water and other sediments,
- if the service life of certain product parts expires, e.g. for accumulators, bulbs, etc.

The warranty does not apply to any products and services provided along with the product (gifts, promotional articles, etc.).

## Filing a complaint

A complaint against a product defect must be filed as soon as identified, yet no later than before the end of the warranty term.

The customer must file a product complaint with the dealer from which they have purchased the product, or with any authorised service centre, a list of which is included in the product package, or available at [www.my-concept.com](http://www.my-concept.com).

While filing a product complaint, the product must be duly cleaned and securely packed so as to prevent any damage during its transport to an authorised service centre, where relevant, unless the product is delivered in person.

The customer must submit proof of having concluded a purchase contract for the product by producing the receipt.

While filing their complaint, the customer must indicate the noted defect and identify the preferred complaint application method.

## Complaints processing

As long as the noted defect may be removed, the user has the right to have the defect duly removed free of charge on a timely basis.

Where such a procedure is not reasonable with regard to the nature of the defect, the user may require to be supplied a new defect-free product (replacement), or, where the defect applies to a part of the product only, replacement of the part concerned. However, if replacement of the product or any part thereof is not proportionate with regard to the nature of the defect, especially if the defect can be removed without undue delay, the customer has the right to have the defect removed free of charge.



If the noted defect is not removable, or if the customer becomes entitled to replacement of the product or a part thereof, yet the replacement is not possible, for example due to the product having been sold out, the customer has the right to return the product (withdrawal from the contract).

The customer shall have the right to a new product (replacement) or to replacement of a part of the product even if the defect can be removed, provided they cannot properly use the product due to repeated occurrence of the defect or due to a high number of such defects. In such a case, the customer also has the right to return the product (by withdrawing from the contract).

If the product is not returned (the customer does not withdraw from the contract), or if the customer does not apply the right to a new defect-free product (replacement), to replacement of a part thereof or to repair of the product, they may request a reasonable discount. The customer also has a right to a reasonable discount if a new defect-free product cannot be supplied to them, or if a product part cannot be replaced or the product repaired unless the situation is remedied within a reasonable time limit, or if remedying the situation would create major discomfort on the part of the customer.

The seller, authorised service centre or a staff member authorised by them must decide about each complaint immediately or within three business days in complicated cases. This term does not include a reasonable period of time, depending on the type of product concerned,

required for the defect to be assessed by an expert. A complaint, including defect removal, must be dealt with without any undue delay, yet no later than within 30 calendar days of the complaint filing date, unless the seller and the customer agree on a later deadline.

On returning the product (withdrawing from the contract) the customer must return any accessories and documents supplied along with the product.

The customer does not have the right to keep the defective parts and components of the product replaced as part of a repair of the product.

This shall be without prejudice to any other rights the customer may have in relation to the purchase of the product.

**Remark:** Complaints against products damaged in transport are governed by the carrier's complaints procedure.

## Manufacturer

Jindřich Valenta - Concept  
Vysokomýtská 1800, 565 01 Choceň  
Czech Republic  
tel.: +420 465 471 400  
fax +420 465 473 304  
Company ID No. 13216660  
email: servis@my-concept.cz  
www: www.my-concept.cz

## Product data

|                    |                               |
|--------------------|-------------------------------|
| Model:             |                               |
| Production number: |                               |
| Date of purchase:  | Seal and signature of vendor: |

## Garantie

Der Hersteller (bzw. Importeur) garantiert, dass das Produkt den Anforderungen der Rechtsvorschriften und den durch die entsprechenden technischen Normen bestimmten Anforderungen entspricht. Weiterhin, dass das Produkt über solche Eigenschaften verfügt, die der Hersteller in den zum Produkt gehörigen Dokumenten beschrieben hat oder welche der Verbraucher in Bezug auf den Charakter der Ware und auf der Grundlage der vom Hersteller durchgeführten Werbung erwartet. Der Hersteller garantiert, dass das Produkt für die von ihm angeführten Zwecke geeignet ist.

Die Garantielaufzeit beträgt 24 Monate und beginnt mit der Produktübernahme durch den Verbraucher zu laufen.

Die Garantie bezieht sich nicht auf Mängel durch Verschleiß. Der Garantieanspruch gilt nicht, wenn dem Verbraucher vor der Produktübernahme Mängel bekannt waren oder er diese selbst verursacht hat.

Ausgenommen von der Garantie sind (insbesondere):

- Nichteinhaltung von Bedingungen für Installation, Betrieb und Bedienung gemäß Bedienungsanleitung,
- Mängel durch mechanische, chemische Schäden, Kurzschluss, Netzüberspannung oder falsche Installation,
- Mängel durch unsachgemäße Eingriffe durch nicht autorisierte Personen,
- Mängel aufgrund höherer Gewalt,
- Mängel durch unsachgemäße Wartung im Widerspruch mit der Bedienungsanleitung, einschließlich Schäden durch Wasserablagerungen und andere Ablagerungen,
- Farbveränderungen von Heizflächen oder Verkratzen durch üblichen Gebrauch,
- Optische und funktionale Veränderungen, verursacht durch Sonnen- und Wärmeeinstrahlung oder Wasserablagerungen und andere Ablagerungen,
- Einige Zubehörteile des Produkts wegen ihrer kürzeren Lebensdauer, z.B. Akkus, Glühbirnen usw.

Die Garantie gilt nicht für Leistungen, die mit dem Produkt kostenlos zur Verfügung gestellt wurden (Geschenke, Werbeartikel usw.).

## Geltendmachung der Reklamation

Produktmängel sollten unmittelbar nach deren Feststellung reklamiert werden, spätestens jedoch vor Ablauf der Garanzzeit.

Die Reklamation ist beim Verkäufer des Produkts geltend zu machen oder bei einer autorisierten Servicestelle. Die Liste der Servicestellen ist im Lieferumfang enthalten oder unter [www.my-concept.com](http://www.my-concept.com).

Das reklamierte Produkt ist gereinigt und ordnungsgemäß verpackt an die Servicestelle zu versenden, um eventuelle Transportschäden zu vermeiden, falls es nicht persönlich übergeben wird.

Der Verbraucher ist verpflichtet einen Beleg über den Vertragsabschluss und Produktkauf vorzulegen.

Der Verbraucher ist verpflichtet den Mangel genau zu beschreiben, einschließlich des Reklamationsanspruches.

## Reklamationsverfahren

Kann der reklamierte Mangel beseitigt werden, hat der Verbraucher das Recht auf eine kostenlose, zeit- und ordnungsgemäße Beseitigung des Mangels.

Sofern dies im Hinblick auf den Charakter des Mangels nicht unangemessen ist, kann der Verbraucher die Lieferung einer neuen mangelfreien Sache oder die Lieferung der fehlenden Sache fordern (Austausch). Kann der Mangel jedoch ohne unnötige Verzögerung beseitigt werden, hat der Verbraucher das Recht auf eine kostenlose Beseitigung solches Mangels.

Handelt es sich um einen irreparablen Mangel und der Verbraucher hat das Recht auf einen Austausch des Produkts oder deren Teile, und dies z.B. aufgrund der Nichtverfügbarkeit des Produkts nicht möglich ist, ist der Verbraucher berechtigt das Produkt zurückzugeben (vom Vertrag zurückzutreten).

Das Recht auf die Lieferung eines neuen Produkts (Austausch) oder deren Teile hat der Verbraucher auch bei reparablen Mängeln, falls diese wiederholt auftreten. In solchem Fall ist der Verbraucher auch berechtigt das Produkt zurückzugeben (vom Vertrag zurückzutreten).

Erfolgt keine Rückgabe (Vertragsrücktritt) oder kein Anspruch auf die Lieferung eines neuen Produkts oder deren Teile (Austausch), oder auf eine Reparatur, kann der Verbraucher einen angemessenen Nachlass fordern. Dies gilt auch im Falle, wenn kein neues Produkt oder deren Teile geliefert werden können, das Produkt nicht repariert wird, und auch dann, wenn dafür keine Ersatztermine vereinbart werden.

Verkäufer, autorisierte Servicestelle oder beauftragte Personen haben über die Reklamation unverzüglich zu entscheiden, bei schwierigen Fällen innerhalb von drei Werktagen. Diese Frist umfasst nicht den erforderlichen Zeitraum zur fachlichen Bewertung des Mangels. Der Verkäufer oder die Servicestelle ist verpflichtet die Reklamation innerhalb von 30 Tagen ab dem Tag der Geltendmachung der Reklamation zu erledigen, falls keine längere Frist vereinbart wird.

Bei Rückgabe des Produkts (Vertragsrücktritt) ist der Verbraucher verpflichtet auch jegliches Zubehör und sämtliche Dokumente zum Produkt zurückzugeben.

Der Verbraucher hat kein Recht auf die Rückgabe der mangelhaften Teile des Produkts, die im Rahmen der Reklamation ausgetauscht wurden.

Sämtliche weitere Rechte des Verbrauchers, verbunden mit dem Kauf des Produkts, bleiben durch diese Garantiebedingungen unberührt.

**Anm.:** Für Reklamationen von Produkten, die während des Transports beschädigt werden, gilt die Reklamationsordnung des Transportunternehmens.

## Hersteller:

Jindřich Valenta – Concept  
Vysokomýtská 1800, 565 01 Choceň  
Tschechische Republik  
Ident.-Nr.: 13216660  
Tel.: + 420 465 471 400, Fax: +420 465 473 304,  
E-Mail: servis@my-concept.cz  
www: www.my-concept.com

## Produktdetails

|                   |  |
|-------------------|--|
| Modell:           |  |
| Herstellernummer: |  |
| Verkaufsdatum:    | Stempel und Unterschrift des Verkäufers: |

## Garantie

Le fabricant (l'importateur, le cas échéant) est tenu responsable de la conformité du produit aux exigences réglementaires et normatives applicables. Il est aussi tenu responsable du fait que le produit présente les qualités définies dans les documents relatifs au produit ou ceux attendus par le consommateur en tenant compte de la nature et des caractéristiques du produit et sur la base de publicité du fabricant, il est également tenu responsable du fait que le produit est propre aux usages auxquels servent habituellement les biens du même type.

La durée de garantie en terme de qualité du produit est de 24 mois à partir de la date de l'acquisition du produit par le consommateur.

La garantie ne s'applique pas à l'usure du produit résultant de son usage habituel. La garantie ne s'applique pas si le consommateur a été conscient des vices du produit ou si le consommateur lui-même a causé ces vices.

La garantie est exclue si (notamment) :

- les conditions de l'installation, d'utilisation ou d'entretien du produit indiquées dans le manuel d'emploi n'ont pas été respectées,
- les dommages sont dus à un endommagement d'ordre mécanique, thermique ou chimique, à un court-circuit, surcharge de réseau ou installation autre que prévue,
- les dommages sont dus à une intervention par un tiers
- les dommages sont dus à un sinistre,
- les dommages résultent du non-respect des instructions prévues dans le manuel d'emploi y compris les anomalies dues à un dépôt d'eau ou autres,
- les changements de couleur des surfaces de chauffe ou grattage de surfaces sont dues à un usage habituel,
- s'agit des changements d'aspect ou de fonctions provoqués par le rayonnement solaire, thermique ou par le dépôt d'eau ou autres,
- certains éléments du produit sont à la fin de vie, exemple : accumulateurs, ampoules etc.

La garantie ne s'applique pas aux éléments fournis à titre gratuit avec le produit (cadeaux, objets à caractère publicitaire etc.).

## Demande en garantie

Toute demande en garantie est à notifier sans délai après son identification, avant la fin de la période de garantie au plus tard.

La demande en garantie est à signaler à votre revendeur, le cas échéant au centre d'assistance autorisé dont la liste fait partie de l'emballage du produit, ou elle est indiquée sur l'adresse [www.my-concept.com](http://www.my-concept.com).

Pour envoyer le produit, objet de la réclamation, il faut le nettoyer et sécuriser pour le transport dans le centre d'assistance autorisé afin d'éviter tout endommagement, si le produit n'est pas remis personnellement.

L'utilisateur est tenu de prouver l'existence du contrat d'achat en présentant son bon d'achat.

L'utilisateur est tenu d'indiquer l'anomalie objet de réclamation et il fait choix de sa revendication découlant de sa demande en réclamation.

## Liquidation de réclamation

S'il s'agit d'un défaut réparable, le consommateur a le droit de bénéficier de la réparation à titre gratuit et dans un délai prévu.

Si cela n'est pas disproportionné en tenant compte la nature du défaut, le consommateur a le droit de demander une livraison d'un nouveau produit sans vice (remplacement), ou si le défaut ne concerne qu'une partie du produit, demander le changement de cette dernière. Si la demande du remplacement du produit et de sa partie est disproportionnée en tenant compte la nature du défaut, notamment si le défaut est réparable, le consommateur a le droit de demander une réparation à titre gratuit.

S'il s'agit d'un défaut irréparable ou si le consommateur a le droit de demander un remplacement du produit ou de sa partie, mais le remplacement n'est pas réalisable, par exemple due à l'épuisement des stocks, le consommateur a le droit de retourner le produit (d'annuler le contrat de vente).

Le consommateur a le droit de demander une livraison d'un nouveau produit (remplacement) ou le remplacement d'une partie du produit en cas d'un défaut réparable si le produit ne peut pas être utilisé pour l'existence répétitive du défaut après la réparation ou pour le nombre de défauts importants. Dans un tel cas le consommateur a le droit de retourner le produit (d'annuler le contrat de vente).

Si le produit n'est pas retourné (le contrat de vente annulé) ou si le consommateur n'applique pas son droit de demander une livraison d'un nouveau produit sans défauts (remplacement), de demander un remplacement d'une partie ou de sa réparation, il peut demander le remboursement approprié. Le consommateur a le droit de demander le remboursement également dans le cas où il s'avère impossible de livrer un nouveau produit sans défauts, de remplacer une partie du produit ou de réparer le produit, ou si la réparation n'est pas réalisée dans un délai prévu ou si la remise à l'état est trop compliquée pour le consommateur.

Le revendeur, le service d'assistance autorisé ou autre personne désignée décide sur la réclamation immédiatement, dans les cas compliqués en trois jours ouvrés.

Le délai ci-dessus ne comprend pas le temps nécessaire pour évaluation expert du défaut en prenant compte de la nature du produit.

Toute demande en garantie doit être traitée sans délai, dans le délai de 30 jours à partir de la date de demande en garantie, s'il n'est pas prévu autrement entre le revendeur ou le service d'assistance autorisé et le consommateur.

En cas de retour du produit (annulation du contrat de vente) le consommateur est tenu de retourner tous éléments auxiliaires du produit y compris tous documents livrés avec le produit.

Le consommateur n'a pas le droit de demander le retour des pièces ou de parties du produit remplacées dans le cadre de la réparation.

Tout droit du consommateur liés à l'achat du produit n'est pas touché par les présentes conditions de garantie.

**Note :** La réclamation du produit endommagé pendant le transport est régie par le Code de réclamation du transporteur.

## Fabricant:

Jindřich Valenta – Concept  
Vysokomýtská 1800, 565 01 Choceň  
République tchèque  
TVA n° 13216660  
tél.: + 420 465 471 400, fax: +420 465 473 304,  
email: servis@my-concept.cz  
www: www.my-concept.co

## Détails du produit

|                   |                                  |
|-------------------|----------------------------------|
| Modèle :          |                                  |
| Numéro de série:  |                                  |
| Date de l'achat : | Cachet et signature du vendeur : |

## Garanzia

Il produttore (eventualmente l'importatore) risponde della conformità del prodotto ai requisiti normativi previsti dalle rispettive norme tecniche. Il produttore garantisce inoltre che il prodotto ha le qualità riportate nei documenti che si riferiscono alla merce o che l'utente si aspetta di ricevere al riguardo della natura della merce, e che il prodotto stesso è adatto al fine indicato dal produttore.

Il periodo di garanzia si stabilisce a 24 mesi dalla data di accettazione del prodotto da parte dell'utente.

La garanzia non si riferisce all'usura del prodotto provocata dall'uso normale del prodotto stesso. Il diritto di sostituzione della merce per difetto sul prodotto non spetta all'utente se quest'ultimo era al corrente del rispettivo difetto prima di accettare la merce o se il difetto lo aveva causato lui stesso.

La garanzia non si riferisce ai seguenti casi, quando (in particolare):

- non sono state rispettate le condizioni di installazione, funzionamento ed uso corretto del prodotto riportate nel manuale d'uso del prodotto stesso;
- il danneggiamento è di natura meccanica termica, chimica o elettrica, tipo cortocircuito, oppure è stato causato dalla sovratensione nella rete;
- il difetto è stato causato da un intervento inopportuno da parte di un terzo;
- il difetto è stato causato dalla furia degli elementi;
- il difetto è stato provocato dalla manutenzione insufficiente e/o impropria, eseguita in contrasto con quanto riportato nel manuale d'uso, ivi compresi i difetti causati dal calcare o da altri sedimenti;
- il cambio di colore e/o i graffi sulle superfici di riscaldamento sono la conseguenza di uso normale;
- le alterazioni visive e funzionali dovute ai raggi di sole, alla radiazione termica e/o ai sedimenti;
- decorsa la vita utile di alcuni elementi del prodotto, per esempio degli accumulatori, delle lampadine etc.

La garanzia non si riferisce agli adempimenti concessi gratuitamente insieme con il prodotto (omaggi, materiale pubblicitario etc.).

## Procedura di reclamo

Il reclamo del prodotto deve essere fatto senza rinvii una volta accertato il difetto, comunque entro e non oltre la scadenza del periodo di garanzia.

Il reclamo del prodotto va presentato presso il venditore del prodotto stesso, ovvero presso un centro autorizzato qualsiasi. La lista dei centri assistenza autorizzati fa parte della confezione del prodotto o è reperibile sul sito [www.my-concept.com](http://www.my-concept.com).

Prima di presentare il prodotto al reclamo, esso deve essere dovutamente pulito e pure imballato, qualora va spedito in un centro autorizzato onde evitare il suo danneggiamento.

L'utente finale è tenuto a presentare il documento attestante l'acquisto del prodotto.

Al prodotto deve essere allegata la lettera con la descrizione del difetto contestato e l'opzione per la gestione del reclamo.

## Gestione del reclamo

Qualora si tratti di un difetto riparabile, l'utente ha diritto alla riparazione gratuita e tempestiva del prodotto.

Se, considerata la natura del difetto, non si tratta di una pretesa inadeguata, l'utente può richiedere la fornitura di un prodotto privo dei difetti (la sostituzione), oppure se il difetto interessa solo un elemento concreto del prodotto, la sostituzione di tale elemento. Se però, considerata la natura del difetto, la pretesa della sostituzione risulta inadeguata in particolare se il difetto può essere eliminato in tempi previsti, l'utente ha diritto alla riparazione gratuita del prodotto.

Qualora però si tratti di un difetto irreparabile e all'utente nasce il diritto alla sostituzione del prodotto o di una sua parte e la sostituzione non è praticabile, per esempio per motivi di vendita completa del rispettivo prodotto, l'utente ha diritto di restituire il prodotto (recedere dal contratto).

Il diritto alla fornitura del prodotto nuovo (alla sostituzione), oppure al cambio di un elemento del prodotto ha l'utente anche nel caso di un difetto riparabile, se limitato nell'uso normale del prodotto per la presenza ripetuta del danno o per il numero maggiore dei danni. In tal caso l'utente ha diritto alla restituzione del prodotto (recesso dal contratto).

Se non viene effettuata la restituzione del prodotto (recessione dal contratto) oppure se l'utente non rivendica il diritto alla fornitura del prodotto nuovo (sostituzione), alla sostituzione di un elemento del prodotto oppure alla riparazione del prodotto stesso, può richiedere uno sconto adeguato. L'utente ha diritto ad uno sconto adeguato anche qualora non gli possa essere fornito un prodotto nuovo, privo dei difetti, sostituito un elemento del prodotto oppure effettuata la riparazione del prodotto stesso, nonché qualora non possa essere posto il rimedio entro un periodo adeguato oppure il provvedimento al rimedio comporti dei grossi problemi all'utente stesso.

Il venditore, il centro di assistenza autorizzato oppure un operatore incaricato da questi decidono sulla contestazione immediatamente, nei casi complicati entro tre giorni lavorativi. In quel tempo non viene calcolato il periodo necessario per una valutazione peritale del difetto.

La contestazione del difetto e l'eliminazione dello stesso devono essere risolti senza rinvii, entro 30 giorni dal giorno di presentazione del reclamo, salve le pattuizioni diverse fatte tra il centro di assistenza autorizzato e l'utente.

Alla restituzione del prodotto (recessione dal contratto) l'utente è tenuto a restituire pure tutti gli accessori e tutti i documenti forniti insieme con il prodotto.

L'utente non ha diritto a ricevere indietro i pezzi e gli elementi difettosi del prodotto sostituiti nell'ambito della riparazione.

Ogni altro diritto dell'utente relativo all'acquisto del prodotto non viene meno con l'applicazione delle condizioni di garanzia.

**Nota:** La contestazione del prodotto danneggiato durante il trasporto è regolata dall'ordinamento contestazioni del trasportatore.

## Produttore:

Jindřich Valenta – Concept  
Vysokomýtská 1800, 565 01 Choceň  
Repubblica Ceca  
C.F. 13216660  
tel.: + 420.465.471.400, fax: +420.465.473.304.  
email: servis@my-concept.cz  
www: www.my-concept.com

## Dettagli sul prodotto

|                      |                                |
|----------------------|--------------------------------|
| Modello:             |                                |
| Numero di matricola: |                                |
| Data di vendita:     | Timbro e firma del produttore: |

## Garantía

Es responsabilidad del fabricante (o importador) que el producto cumpla con los requisitos legales y lo dispuesto por las normas técnicas aplicables. Es también su responsabilidad que el producto tenga las propiedades descritas en la documentación vinculada al mismo o las que el consumidor pudiese esperar dada la naturaleza del producto y la publicidad llevada a cabo por el fabricante, y es también su responsabilidad que el producto sea adecuado para el propósito indicado o para su uso habitual.

La garantía por la calidad del producto es válida por 24 meses a partir de su entrega al consumidor.

La garantía no cubre el desgaste resultante del uso habitual. El derecho a reclamación no será aplicable si, antes de haber recibido el producto, el consumidor sabía que este era defectuoso o si él hubiese causado el defecto.

La garantía no es válida en caso de que (en particular):

- que no se hubiesen cumplido las condiciones para la instalación, funcionamiento y operación del producto descritas en el manual,
- que el defecto hubiese resultado de daños mecánicos, térmicos o químicos, cortocircuitos, sobretensión en la red o de una instalación incorrecta,
- que el defecto hubiese sido causado por la intervención indebida de terceros,
- que el defecto hubiese sido causado por un desastre natural,
- el defecto hubiese sido causado por un mantenimiento insuficiente o incorrecto, incluyendo aquellos causados por sedimentos de agua u otro tipo,
- cambios en el color de la superficie de calentamiento o rayaduras sean el resultado del uso habitual,
- tratarse de cambios de apariencia o funcionales causados por la radiación solar o térmica o por sedimentos de agua u otro tipo,
- haber concluido la vida útil de alguno de los componentes del producto (acumuladores, bombillas, etc.)

La garantía no cubre los objetos proporcionados gratuitamente junto con el producto (regalos, materiales promocionales, etc.).

## Reclamaciones

Las reclamaciones por defectos deben ser realizadas sin demora innecesaria y antes del vencimiento de la garantía.

El consumidor presentará su reclamación en el establecimiento en donde adquirió el producto o en cualquiera de los servicios autorizados incluidos en la lista que forma parte del embalaje del producto, que también puede encontrarse en internet, en la dirección [www.my-concept.com](http://www.my-concept.com).

Para presentar la reclamación, el producto debe ser adecuadamente limpiado y puesto en un embalaje seguro para evitar daños durante un eventual transporte al servicio autorizado, en caso de que no sea entregado en persona.

El consumidor tiene la obligación de demostrar la celebración de un contrato de compraventa mediante la presentación de un comprobante de compra.

Junto con la reclamación, el consumidor describirá el supuesto defecto y seleccionará la reclamación.

## Resolución de reclamaciones

Si se tratase de un defecto corregible, el consumidor tendrá derecho a que el defecto sea corregido sin cargo y de manera oportuna y apropiada.

De no ser desproporcionado a la naturaleza del defecto, el consumidor podrá exigir la entrega de un nuevo producto sin defectos (reemplazo) o, si el defecto se relacionase a un componente del producto, podrá exigir el reemplazo de dicho componente. Sin embargo, si el reemplazo del producto o su componente fuese desproporcionado a la naturaleza del defecto, en especial si el defecto pudiese ser corregido sin demora, el consumidor tendrá derecho a que el defecto sea corregido sin cargo.



Si se tratase de un defecto no corregible, o si el consumidor tuviese derecho al reemplazo del producto o su componente, pero dicho reemplazo no fuese posible, por ej. debido a que el producto estuviese agotado, el consumidor tendrá derecho a devolver el producto (rescindir el contrato).

El consumidor tiene derecho a recibir un nuevo producto (reemplazo) o partes del mismo, incluso en caso de defectos que sean reparables si no fuese posible utilizar el objeto apropiadamente debido a un defecto recurrente luego de su reparación o a un número mayor de defectos. En tal caso, el consumidor también tendrá derecho a devolver el producto (rescindir el contrato).

Si el consumidor no devolviese el producto (rescisión de contrato) o no ejerciese su derecho a recibir un nuevo producto sin defectos (reemplazo) o un reemplazo de un componente del mismo, o a que el producto sea reparado, podrá exigir un descuento razonable. El consumidor tendrá derecho a un descuento razonable también en caso de que no sea posible: entregarle un nuevo producto sin defectos, el reemplazo de un componente del producto, la reparación del producto o que la situación no pueda ser remediada en un plazo razonable o que esto le haya causado al consumidor dificultades considerables.

El vendedor, el servicio autorizado o un empleado por estos designado decidirá sobre el reclamo de inmediato o dentro de los tres días hábiles en casos complicados. Este plazo no incluirá el periodo razonable necesario según el tipo de producto para la evaluación profesional del defecto.

La reclamación, incluyendo la corrección de los defectos deberá ser resuelta sin demora innecesaria, a más tardar a los 30 días a partir de la presentación de la reclamación, a menos que el vendedor o el servicio autorizado que resuelva el reclamo acuerde una extensión del plazo con el consumidor.

Al devolver el producto (renunciar al contrato), el consumidor está obligado a devolver también los accesorios y todos la documentación entregada con el mismo.

El consumidor no tiene derecho a recibir los componentes o las piezas defectuosas que hubiesen sido reemplazados al reparar el producto.

Todos los demás derechos del consumidor vinculados a la compra del producto no se verán afectados por las presentes condiciones de garantía.

Nota: La reclamaciones por daños al producto durante su transporte se rigen por el reglamento de reclamaciones del transportista.

## Fabricante

Jindřich Valenta - Concept  
Vysokomýtská 1800, 565 01 Choceň,  
República Checa  
CIF 13216660  
tel.: + 420 465 471 400, fax: +420 465 473 304,  
email: servis@my-concept.cz  
www: www.my-concept.com

## Detalles del producto

|                  |                             |
|------------------|-----------------------------|
| Modelo:          |                             |
| Número de serie: |                             |
| Fecha de venta:  | Sello y firma del vendedor: |

## Garanție

Producătorul (eventual importatorul) răspunde de faptul că produsul este în conformitate cu legislația și îndeplinește cerințele stabilite de normele tehnice aferente. De asemenea răspunde pentru faptul că produsul are caracteristicile pe care producătorul le-a descris în documentele legate de produs sau pe care consumatorul le-a presupus, ținând cont de natura produsului și pe baza reclamei producătorului, fiind responsabil și pentru faptul că produsul se potrivește scopului pe care producătorul l-a menționat sau pentru care se folosește un astfel de produs.

Termenul de garanție pentru calitatea produsului este de 24 luni de la preluarea produsului de către consumator.

Garanția nu include uzura produsului cauzată de utilizarea normală a acestuia. Consumatorul nu beneficiază de dreptul de garanție dacă înaintea preluării produsului a știut că produsul are defecțiuni sau dacă a cauzat el însuși defectul.

Garanția este exclusă în cazurile în care (în special):

- nu au fost respectate condițiile de instalare, exploatare și deservire a produsului, care sunt menționate în manualul de utilizare,
- defecțiunea a apărut din cauza deteriorării mecanice, termice sau chimice, prin scurtcircuitare, supratensiune în rețea sau instalare incorectă,
- defecțiunea a apărut prin intervenirea neautorizată a unei persoane terțe,
- defecțiunea a apărut la o calamitate naturală,
- defecțiunea a apărut ca urmare a unei întrețineri insuficiente sau necorespunzătoare, în contradicție cu manualul de utilizare, inclusiv defecțiunile cauzate de depunerile de apă și altele,
- a apărut modificarea culorii suprafețelor de încălzire sau zgărierea suprafețelor prin folosirea obișnuită,
- este vorba de modificările de aspect și funcționalitate cauzate de radiații solare, radiații termice sau de depunerile de apă sau altele,
- expiră durata de viață a unor părți ale produsului, de ex. a acumulatorului, becurilor etc.

Garanția nu include obiectele care au fost oferite gratuit împreună cu produsul (cadouri, obiecte de promovare, etc.).

## Valorificarea reclamației

Reclamarea defecțiunii produsului trebuie valorificată fără o întârziere inutilă după depistarea acesteia, cel târziu însă înainte de expirare a perioadei de garanție.

Reclamarea produsului se valorifică de către consumator la vânzătorul la care a achiziționat produsul, eventual la oricare dintre service-uri autorizate a căror listă face parte din livrarea produsului, eventual care este menționat pe internet la adresa [www.my-concept.com](http://www.my-concept.com).

În cazul unei reclamații a produsului, acesta trebuie curățat în mod corespunzător și ambalat în siguranță, pentru a se evita deteriorarea la transportul acestuia în service-ul autorizat, în cazul în care produsul nu este predat personal.

Consumatorul are obligația de a dovedi încheierea contractului de vânzare-cumpărare prin prezentarea unui document de achiziționare a acestuia.

În același timp, la reclamația produsului consumatorul descrie defecțiunile reclamate și efectuează opțiunea dreptului la reclamare.

## Soluționarea reclamației

În cazul în care este vorba de o defecțiune care poate fi eliminată, consumatorul are dreptul la eliminarea gratuită, la timp și reglementară a defecțiunii.

Dacă acest lucru nu este posibil, ținând cont de natura defecțiunii, consumatorul poate solicita livrarea unui produs nou fără defecțiuni (schimb), sau dacă defecțiunea este legată doar de o piesă a produsului, schimbul unei astfel de piese. Dacă însă, având în vedere natura defecțiunii, mai ales când defecțiunea poate fi eliminată fără întârziere, cerința de schimbare a produsului sau a componentei acestuia este neadecvată, consumatorul are dreptul la eliminarea gratuită a defecțiunii.

În cazul în care este vorba de o defecțiune care nu poate fi eliminată, eventual în cazul în care consumatorul are dreptul la schimbul produsului sau a componentei acestuia însă acest schimb nu este posibil, de ex. din motivul neexistenței acestui produs, consumatorul este îndreptățit să returneze produsul (reziliere la contract).

Consumatorul are dreptul la livrarea unui produs nou (schimb) sau la înlocuirea componentei produsului și în cazul în care defecțiunea poate fi eliminată, însă produsul nu poate fi folosit reglementar din cauza defecțiunilor repetate ale defecțiunii reparate sau în cazul unui număr mai mare de defecțiuni. În aceste cazuri consumatorul are dreptul la returnarea produsului (reziliere la contract).

Dacă nu se ajunge la returnarea produsului (reziliere la contract) sau dacă consumatorul nu valorifică dreptul de livrare a unui produs fără defecțiuni (schimb), la înlocuirea componentelor acestuia sau la repararea produsului, poate solicita o reducere adecvată. Consumatorul are dreptul la o reducere adecvată și în cazul în care nu-i poate fi livrat un produs nou fără defecțiuni, nu poate fi înlocuită componenta sau produsul reparat, precum și în cazul în care nu se ajunge la remediere într-un timp adecvat sau remedierea ar cauza consumatorului probleme semnificative.

Vanzătorul, service-ul autorizat sau muncitorul desemnat de acesta va hotărâi despre reclamație imediat, în cazurile complicate în termen de trei zile lucrătoare. Această perioadă nu include perioada adecvată, în funcție de tipul produsului, necesară evaluării profesionale a defecțiunii.

Reclamația, inclusiv eliminarea defecțiunii, trebuie soluționată fără amânare inutilă, cel târziu în 30 de zile de la valorificarea reclamației, dacă vânzătorul sau service-ul autorizat care soluționează reclamația nu au convenit cu consumatorul asupra unei perioade mai lungi.

La returnarea produsului (reziliere la contract) consumatorul trebuie să returneze de asemenea accesoriile produsului și toate documentele livrate împreună cu produsul.

Consumatorul nu are dreptul la livrarea pieselor și a componentelor defecte, care au fost înlocuite în cadrul reparației produsului.

Celelalte drepturi ale consumatorului, legate de achiziționarea produsului, nu sunt afectate de aceste condiții de garanție.

**Notă:** Reclamațiile produsului deteriorat în timpul transportului sunt reglementate de regulamentul de reclamații al transportatorului.

## Producător

Jindřich Valenta - Concept  
Vysokomýtská 1800, 565 01 Choceň,  
Republica Cehă  
CUI 13216660  
tel.: + 420 465 471 400, fax: +420 465 473 304,  
email: servis@my-concept.cz  
www: www.my-concept.com

## Date despre produs

|                        |  |
|------------------------|--|
| Model:                 |  |
| Numărul de fabricație: |  |
| Data vânzării:         | Ștampila și semnătura unității de vânzare: |

- CZ** Seznam servisních míst
- SK** Zoznam servisných stredisiek
- PL** Wykaz punktów serwisowych
- HU** Szolgáltatók listája
- HR** Popis uslužnih mjesta

## Česká republika

| Název                       | Ulice              | PSČ    | Město  | Telefon/Fax                | E-mail               |
|-----------------------------|--------------------|--------|--------|----------------------------|----------------------|
| Jindřich Valenta<br>CONCEPT | Vysokomyštská 1800 | 565 01 | Choceň | 465 471 400<br>465 473 304 | servis@my-concept.cz |

## Slovenská republika

| Názov                         | Ulica              | PSČ    | Mesto               | Telefón/Fax | E-mail                                |
|-------------------------------|--------------------|--------|---------------------|-------------|---------------------------------------|
| SERVIS ABC s.r.o.             | Štefánikova 50     | 949 03 | Nitra               | 037/6526063 | info@servisabc.sk                     |
| D-J service s.r.o.            | Šebastovská 2530/5 | 080 06 | Prešov              | 051/7767666 | djservis@djservis.net                 |
| HOSPOL<br>elektro spol. s r.o | Rustaveliho 7      | 831 06 | Bratislava          | 02/44889832 | hospol@hospol.sk                      |
| T.V.A. servis s.r.o.          | Južná trieda 48/D  | 040 01 | Košice              | 055/6338501 | tvaservis@tvaservis.sk                |
| VILLA MARKET<br>s.r.o.        | Odborárov 49       | 052 01 | Spišská<br>Nová Ves | 053/4421857 | servis@villamarket.sk                 |
| ELSP0 BB s.r.o.               | Internátna 2318/24 | 974 01 | Banská<br>Bystrica  | 048/4135535 | objednavky@<br>elektroobchod-elspo.sk |

## Polska

| Nazwa                        | Ulica           | Kod    | Miasto  | Telefon                | E-mail               |
|------------------------------|-----------------|--------|---------|------------------------|----------------------|
| CONCEPT<br>POLSKA sp. z o.o. | Ostrowskiego 30 | 53-238 | WROCLAW | 071/339-04-44<br>w. 27 | servis@my-concept.pl |

## Magyarország

| Név        | Utca           | ZIP    | Város | Telefon        | E-mail         |
|------------|----------------|--------|-------|----------------|----------------|
| ASPICO KFT | Hútóház u. 25. | H-9027 | Győr  | +36 96 511 291 | info@aspico.hu |

## Hrvatska

| Ime                          | Ulica     | Poštanski    | Grad    | Telefon             | E-mail                           |
|------------------------------|-----------|--------------|---------|---------------------|----------------------------------|
| Horvat<br>elektronika d.o.o. | Dravska 8 | HR-<br>40305 | Pušćine | +385 040 895<br>500 | servis@horvat-elektronika.<br>hr |





**CZ**

## **Jindřich Valenta – Concept**

Vysokomýtská 1800, 565 01 Choceň  
Tel.: +420 465 471 400, Fax: +420 465 473 304  
[www.my-concept.cz](http://www.my-concept.cz)

**SK**

## **ELKO Valenta – Slovakia, s.r.o.**

Hurbanova 1563/23, 911 01 Trenčín  
Tel.: +421 326 583 465, Fax: +421 326 583 466  
[www.my-concept.sk](http://www.my-concept.sk)

**PL**

## **CONCEPT POLSKA sp. z o.o.**

Ostrowskiego 30, 53-238 Wrocław  
Tel.: +48 713 390 444, Fax: 713 390 414  
[www.my-concept.pl](http://www.my-concept.pl)

**HU**

## **ASPICO KFT**

H - 9027 Győr, Hűtőház u. 25.  
Tel.: +36 96 511 291, Fax: +36 96 511 293  
[info@aspico.hu](mailto:info@aspico.hu)

**LV**

## **Verners VT Ltd.**

Piedrujas iela 5a, Riga, Latvia  
Tel. + 371 67021021, fakss + 371 67021000  
e-pasts: [info@verners.lv](mailto:info@verners.lv), [www.verners.lv](http://www.verners.lv)

**HR**

## **Horvat elektronika d.o.o.**

Dravska 8, HR-40305 Pušćine  
[servis@horvat-elektronika.hr](mailto:servis@horvat-elektronika.hr)  
Hotline: +385 040 895 500