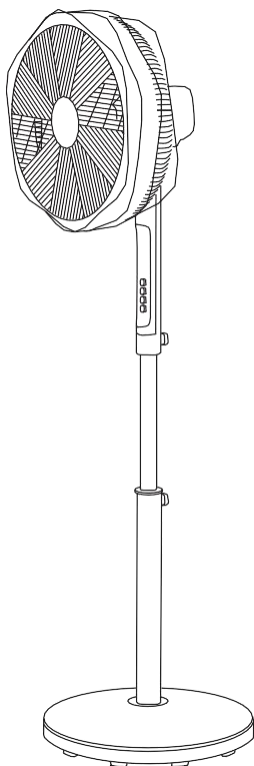


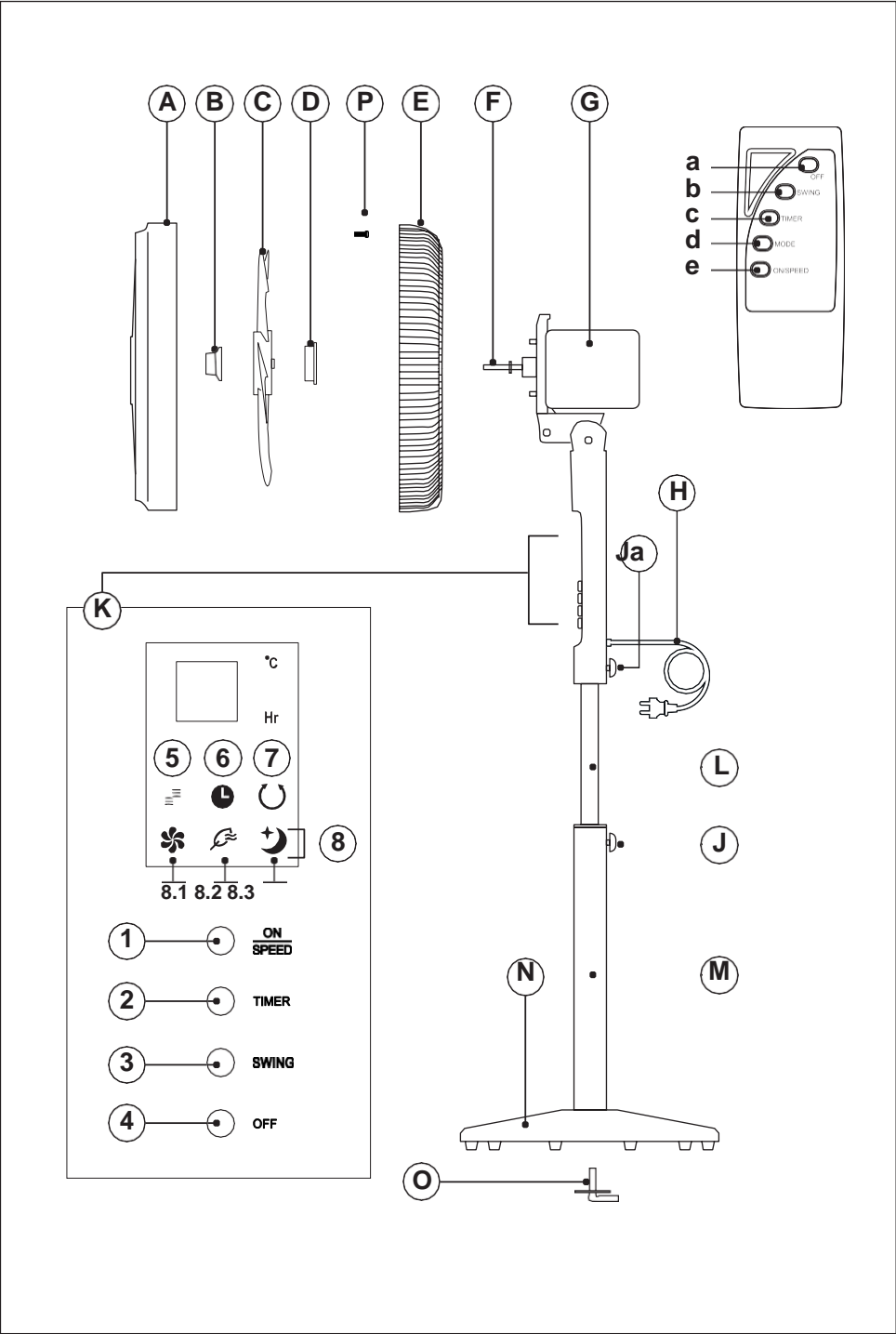


Inštrukcie na používanie

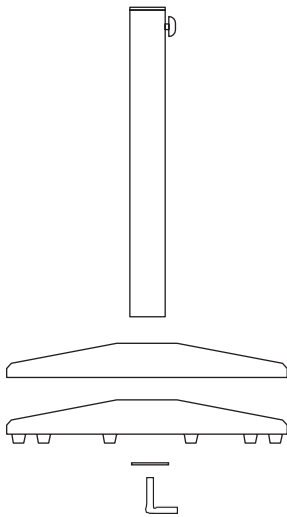


BXEFP51E

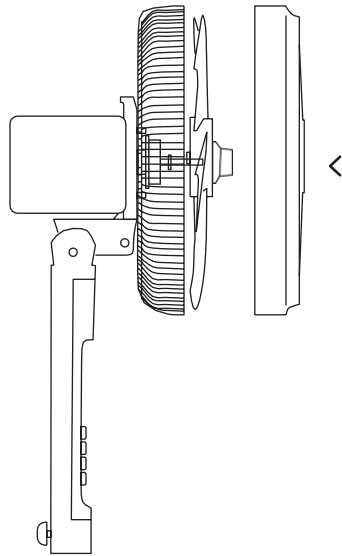
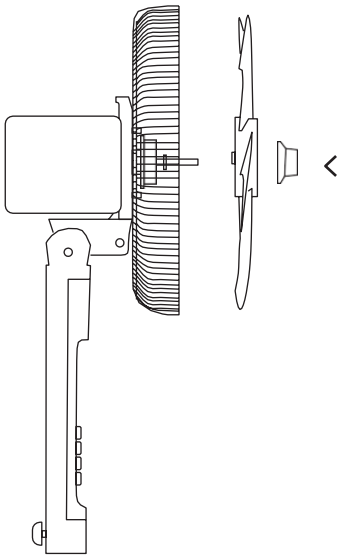
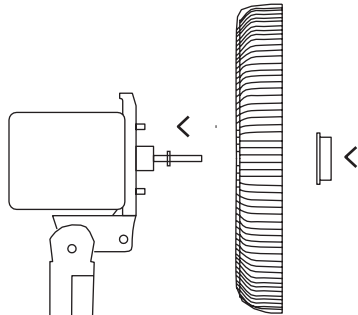
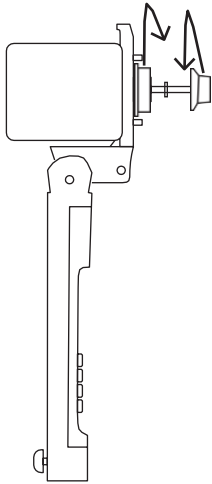
www.blackanddecker.eu



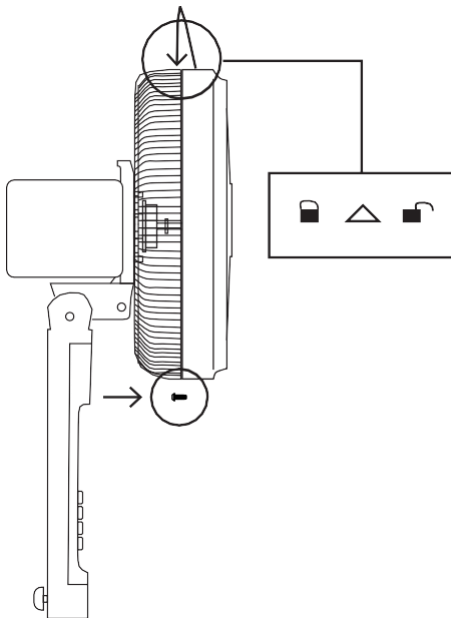
Obr. 1



Obr. 2



Obr. 3



VENTILÁTOR PODSTAVCA BXEFP51E

Vážený zákazník,

Ďakujeme veľmi pekne, že ste sa rozhodli kúpiť produkt Black+Decker.

Vďaka svojej technológii, konštrukcii a prevádzke a skutočnosti, že prekračuje najprísnejšie štandardy kvality, je možné zabezpečiť plne uspokojivé používanie a dlhú životnosť výrobku.

BEZPEČNOSTNÉ ODPORÚČANIA A UPOZORNENIA

- Pred zapnutím spotrebiča si pozorne prečítajte tieto pokyny a uschovajte si ich pre budúce použitie. Nedodržanie týchto pokynov môže mať za následok nehodu.
- Tento spotrebič môžu používať deti vo veku od 8 rokov a osoby so zníženými fyzickými, zmyslovými alebo mentálnymi schopnosťami alebo nedostatok skúseností a vedomostí, ak boli pod dohľadom alebo boli poučení o používaní:
spotrebič bezpečným spôsobom a chápať súvisiace nebezpečenstvá. Deti sa so spotrebičom nesmú hrať. Čistenie a údržbu používateľa nesmú vykonávať deti bez dozoru.
- Pred odstránením krytu sa uistite, že je ventilátor vypnutý zo siete.
- Ak je napájací kábel poškodený, musí ho vymeniť výrobca, jeho servisný pracovník alebo podobne kvalifikované osoby, aby sa predišlo nebezpečenstvu.
- Toto zariadenie je určené len na použitie v domácnosti, nie na profesionálne, priemyselné použitie.

- Počas prevádzky sa nedotýkajte žiadnej pohyblivej časti spotrebiča.

POUŽITIE A STAROSTLIVOSŤ

- Pred každým použitím úplne pretiahnite napájací kábel spotrebiča.
- Nepoužívajte prístroj, ak tlačidlo zapnutia / vypnutia nefunguje.
- Počas používania spotrebičom nehýbte.
- Nepoužívajte prístroj, ak je prevrátený a neotáčajte ho.
- Spotrebič neprevracajte, kým sa používa alebo je pripojený k elektrickej sieti.
- Keď spotrebič nepoužívate a pred čistením, odpojte ho od elektrickej siete.
- Tento prístroj uchovávajte mimo dosahu detí a/alebo osôb s fyzickými, zmyslovými alebo zníženými duševnými poruchami alebo nedostatkom skúseností a vedomostí.
- Prístroj uchovávajte na suchom a bezprašnom mieste, mimo dosahu priameho slnečného žiarenia.
- Uistite sa, že prach, nečistoty alebo iné cudzie predmety neblokujú mriežku ventilátora na spotrebiči.
- Udržujte prístroj v dobrom stave. Skontrolujte, či pohyblivé časti nie sú nesprávne zarovnané alebo zaseknuté, a uistite sa, že nie sú poškodené časti alebo anomálie, ktoré by mohli brániť správne fungovaniu spotrebiča.
- Nikdy nenechávajte spotrebič zapojený a bez dozoru, keď sa nepoužíva. To šetrí energiu a predlžuje životnosť spotrebiča.
- Nepoužívajte prístroj na sušenie domácich zvierat alebo zvierat.
- Nepoužívajte prístroj na sušenie textílií akéhokolvek druhu.

POPIS

- A Predná mriežka chladiča
- B Vrtuľová matica
- C Vrtuľa C
- D Grilované orechy
- E Zadná mriežka chladiča
- F Hriadeľ motora
- G Kryt motora
- H Napájací kábel
- A Horná poistná matica
- J Spodná poistná matica
- K Konzola
- L Vnútomá trubica
- M Základná trubica
- N Báza
- O Základná skrutka
- P Bezpečnostná skrutka

Konzola

1. Tlačidlo zapnutia/zmeny rýchlosti
2. Tlačidlo časovača
3. Otočné tlačidlo
4. Tlačidlo Vypnúť
5. Indikátor aktivity ventilátora
6. Indikátor časovača
7. Indikátor kmitania
8. Indikátory režimu
 - 8.1 Indikátor normálneho režimu
 - 8.2 Indikátor režimu vánku
 - 8.3 Indikátor nočného režimu

Dialkové ovládanie

- a. Tlačidlo Vypnúť
- b. Otočné tlačidlo
- c. Tlačidlo časovača
- d. Tlačidlo režimu
- e. Tlačidlo zapnutia/zmeny rýchlosti

INŠTALÁCIA

- Nezabudnite odstrániť všetok obalový materiál z vnútornej strany spotrebiča.
- Pred začatím akejkoľvek inštalácie alebo montáže sa uistite, že je ventilátor odpojený od sieťového napájania.
- Neodstraňujte nosnú základňu spotrebiča.
- Uistite sa, že je spotrebič v jednej rovine s podlahou.
- Nezakrývajte ani nezakrývajte boky spotrebiča a nechajte minimálny priestor 40 cm pred ostatnými stenami, stropom...
- Zástrčka musí byť ľahko prístupná, aby ju bolo možné v prípade núdze odpojiť.
- Spotrebič by sa mal používať s namontovanou základňou.

MONTÁŽ BATÉRIE/BATÉRIÍ DO DIALKOVÉHO OVLÁDAČA

- Toto zariadenie používa pár 1,5 V AAA batérií.
- Upozornenie: Pri manipulácii s batériami sa nedotýkajte oboch pólů súčasne, pretože to spôsobí čiastočné vybitie uloženej energie, čo ovplyvní životnosť.
- Odstráňte kryt priehradky na batériu.

- Skontrolujte, či nebol odstránený plastový kryt, ktorý chráni batériu (niektoré batérie sa predávajú s ochranným krytom)
- Vložte batériu do priehradky pri rešpektovaní polarít.
- Nasadte kryt priehradky na batériu.
- Je nevyhnutné, aby batérie boli vždy rovnakého typu a mali rovnaké nabitie. Nikdy nekombinujte alkalické batérie s uhlíkovozinkovými a/alebo nabíjateľnými batერიami.
- Nemiešajte použité a nové batérie.
- Vybité batérie by sa mali vybrať a bezpečne zlikvidovať.
- Neskratujte napájacie svorky.
- Nenabíjateľné batérie sa nesmú nabíjať.
- **NENABÍJAJTE** nabíjateľné batérie, kým sú ešte v spotrebiči, pretože to môže spôsobiť vnútornú tvorbu plynu alebo tepla, čo by mohlo spôsobiť výbuch alebo požiar, ktorý by mohol spôsobiť vážne zranenie alebo poškodenie majetku.
- Ak chcete predĺžiť výdrž batérie, vyberte ich, keď sa nepoužívajú a neočakáva sa, že sa budú používať dlhší čas.

ZOSTAVENIE ZÁKLADNE

- Umiestnite základňu na základnú trubicu a zaistite ju priloženou skrutkou (obrázok 1)
- Pripojte spotrebič k základni, vložte do nej vnútornú trubicu a upevnite ju hornou poistnou maticou.
- Skontrolujte, či je základňa správne zostavená.

MONTÁŽ MRIEŽKY A VRTULE (OBR.2)

- Pri vyberaní spotrebiča z obalu odstráňte maticu zadnej mriežky a vrtuľovú maticu z hriadeľa motora, ak sú pripojené.
- Namontujte zadnú mriežku (E) na kryt motora (G) tak, aby zodpovedala upevňovacím bodom.
- Utiahnite grilovaciu maticu (D), ktorá pripevňuje gril, a uistite sa, že je nastavená správne.
- Namontujte vrtuľu (C) na hriadeľ motora (F) v správnej polohe.
- Utiahnite vrtuľovú maticu (B), ktorá pripevňuje vrtuľu, uistite sa, že je správne nastavená.
- Namontujte prednú a zadnú mriežku tak, aby zodpovedali symbolu otvoreného zámku so šípku na zadnej mriežke. Po montáži ho otočte v smere hodinových ručičiek. Zaistite ho bezpečnostnou skrutkou (P). (Obr. 3)
- Skontrolujte, či je vrtuľa správne otočená.

INŠTRUKCIE NA POUŽÍVANIE

PRED POUŽITÍM

- Uistite sa, že všetky obaly produktu boli odstránené.
- Pred prvým použitím si pozorne prečítajte časť "Bezpečnostné pokyny a upozornenia"
- Pripravte spotrebič podľa funkcie, ktorú chcete použiť:

POUŽÍŤ

- Pred zapojením napájací kábel úplne vysuňte.
- Pripojte spotrebič k elektrickej sieti.
- Vedte prístroj tak, aby smeroval prúd vzduchu požadovaným smerom.
- Zapnite spotrebič pomocou tlačidla ON/Speed Change.
- Rozsvieti sa indikátor aktivity ventilátora (5).
- Vyberte požadovanú rýchlosť' opätovným stlačením tlačidla ON/Speed Change (ZAP./Zmena rýchlosti).

FUNKCIA VENTILÁTORA

- Vyberte požadovanú rýchlosť' vetrania.
- Vyberte požadovaný režim vetrania (d)

FUNKCIA ČASOVAČA

- Prevádzkovú dobu spotrebiča je možné regulovať. (1-12 hodín)
- Ak chcete naprogramovať prevádzkovú dobu, jednoducho ju vyberte pomocou tlačidla (c) na diaľkovom ovládači alebo tlačidla (2) na

ovládacom paneli.

- Pri každom stlačení tlačidla sa pridá hodina.
- Na displeji sa zobrazí naprogramovaný čas.
- Po uplynutí zvoleného času sa zariadenie automaticky vypne.

OSCILAČNÁ FUNKCIA

- Funkcia oscilácie umožňuje, aby sa tok zo zariadenia automaticky striedal v rozsahu 75°.
- Ak chcete aktivovať túto funkciu, stlačte (b) na diaľkovom ovládači alebo (3) na ovládacom paneli.
- Ak chcete túto funkciu vypnúť, znova stlačte jedno z týchto dvoch tlačidiel.

REŽIMY VENTILÁTORA

- K dispozícii sú 3 režimy ventilátora:

- Normálne: toto je predvolený režim. Pracuje pri konštantnej rýchlosti. V tomto režime sa spustí ventilátor
- Vánok: ventilátor simuluje režim prirodzeného vánku jazdou na bicykli pri rôznych rýchlostiach.
- Noc: ak je ventilátor nastavený na vysokú alebo strednú, postupne bude znižovať rýchlosť ventilátora, až kým nebeží pri nízkej rýchlosti. Ideálne na spanie.

TEPLOTA MIESTNOSTI

- V pohotovostnom režime ventilátor zobrazí izbovú teplotu.

VÝŠKY

- Výšku spotrebiča je možné nastaviť, stačí odomknúť spodnú poistnú maticu (J), umiestniť spotrebič do požadovanej výšky a znovu zaistiť spodnú poistnú maticu (J).

PO UKONČENÍ POUŽÍVANIA SPOTREBIČA

- Vypnite spotrebič pomocou tlačidla Vypnúť.
- Odpojte spotrebič od elektrickej siete.
- Vyčistite spotrebič.

ČISTENIE

- Pred vykonaním akéhokoľvek čistenia odpojte spotrebič od elektrickej siete a nechajte ho vychladnúť.
- Prístroj vyčistite vlhkou handričkou s niekoľkými kvapkami umývacej kvapaliny a potom osušte.
- Na čistenie spotrebiča nepoužívajte rozpúšťadlá ani výrobky s kyslým alebo zásaditým pH, ako je bielidlo alebo abrazívne prostriedky.
- Nikdy neponárajte prístroj do vody alebo inej tekutiny, ani ho neumiestňujte pod tečúcu vodu.
- Ak spotrebič nie je v dobrom stave čistoty, jeho povrch sa môže zhoršiť a neúprosne ovplyvniť životnosť spotrebiča a môže sa stať nebezpečným použiť.

SLUŽBA

- Akékoľvek nesprávne použitie alebo nedodržanie návodu na použitie zaniká záruka a zodpovednosť výrobcu.

ANOMÁLIE A OPRAVY

- Ak sa vyskytnú problémy, odneste spotrebič do autorizovaného servisného strediska technickej podpory. Nepokúšajte sa rozoberať alebo opravovať bez pomoci, pretože to môže byť nebezpečné.

ZÁRUKA A TECHNICKÁ POMOC

Na tento výrobok sa vzťahuje uznanie a ochrana zákonnej záruky v súlade s platnou legislatívou. Ak chcete uplatniť svoje práva alebo záujmy, musíte sa obrátiť na ktorúkoľvek z našich oficiálnych služieb technickej pomoci.

Najbližšie z nich nájdete na nasledujúcom webovom odkaze: <https://www.blackanddecker.eu/>

Môžete tiež požiadať o súvisiace informácie tak, že nás kontaktujete.

Tento návod na použitie a jeho aktualizácie si môžete stiahnuť na <https://www.blackanddecker.eu/>

PRE VERZIE VÝROBKOV EÚ A/ALEBO AK SA TO VYŽADUJE VO VAŠEJ KRAJINE, EKOLÓGIA A RECYKLOVATEĽNOSŤ VÝROBKU

- Materiály, ktoré tvoria obal tohto spotrebiča, sú zahrnuté v systéme zberu, klasifikácie a recyklácie. Ak ich chcete zlikvidovať, použite vhodné verejné nádoby pre každý typ materiálu.
- Výrobok neobsahuje koncentrácie látok, ktoré by sa mohli považovať za škodlivé pre životné prostredie.



Tento symbol znamená, že v prípade, že chcete výrobok zlikvidovať na konci jeho životnosti, odnesť ho do autorizovaného zariadenia na zber odpadu z elektrických a elektronických zariadení (OEEZ).

- Tento spotrebič je v súlade so smernicou 2014/35/EÚ o nízkom napätí, smernicou 2014/30/EÚ o elektromagnetickej kompatibilite, smernicou 2011/65/EÚ o obmedzení používania určitých nebezpečných látok v elektrických a elektronických zariadeniach a smernicou 2009/125/ES o požiadavkách na ekodizajn energeticky významných výrobkov.
- V nasledujúcich informáciách sa podrobne opisujú prvky súvisiace s ekodizajnom:

| MODEL | BXEFP51E |
|--|--|
| Maximálny prietok ventilátora (F): | 44,99 m ³ /min |
| Vstup ventilátora (P): | 53,90 W |
| Prevádzková hodnota (SV): (podľa IEC 60879:2019) | 0,83 (m ³ /min)/Z |
| Spotreba energie v pohotovostnom režime (PSB): | 0,25 W |
| Hladina akustického výkonu ventilátora (LWA): | 63,74 dB(A) |
| Maximálna rýchlosť prúdenia vzduchu c): | 4,56 m/s |
| Sezónna spotreba elektrickej energie | 17,53 kWh/rok |
| Kontaktné údaje: | INŽINIERSTVO A TECHNOLÓGIE PRE ŽIVOT, S.L. Avda. Barcelona s/n 25790 Oliana, Lleida, Španielsko |

Logá Black & Decker® a BLACK+DECKER™ a Black & Decker® a BLACK+DECKER™ sú registrované ochranné známky spoločnosti The Black & Decker® Corporation a
Používajú sa na základe licencie. Všetky práva vyhradené. Importované a distribuované spoločnosťou ENGINEERING AND TECHNOLOGY FOR LIFE, S.L. Avda. Barcelona s/n Oliana, 25790, Španielsko



Points de collecte sur www.quefairedemesdechets.fr