

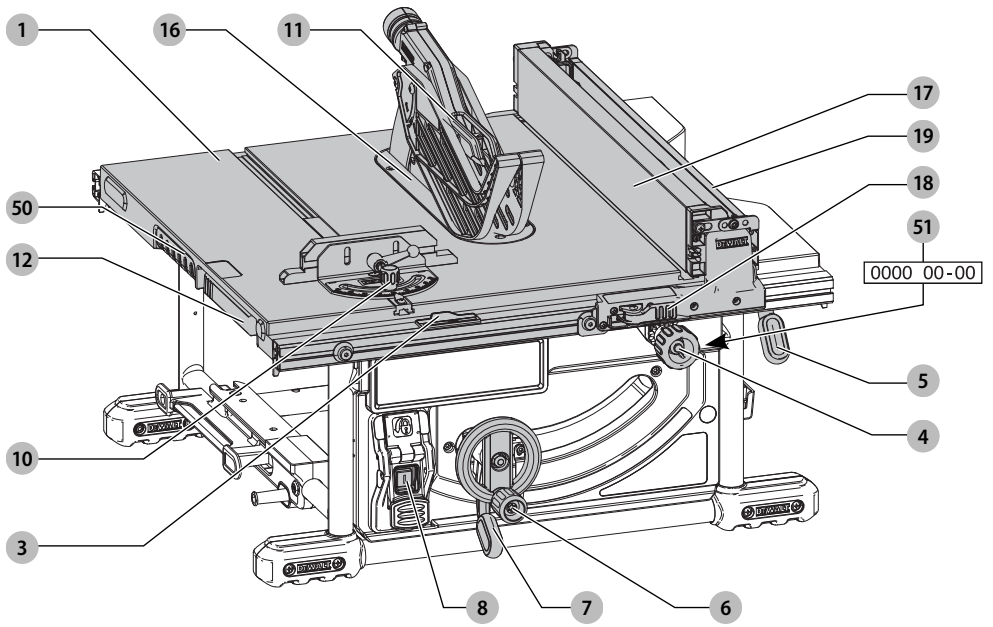
DEWALT®

511116 - 37 SK

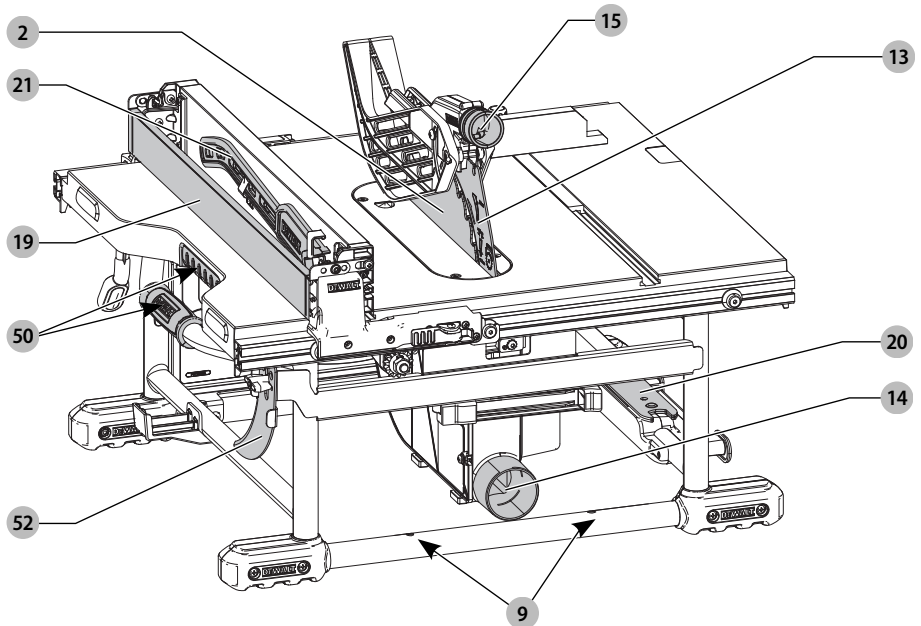
Preložené z pôvodného návodu

DWE7492

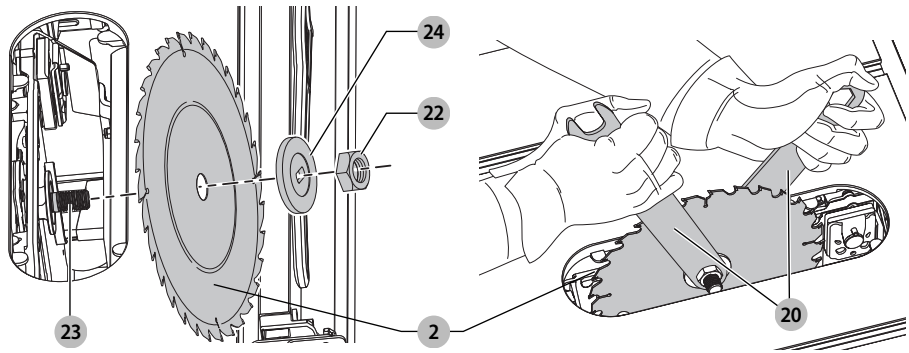
Obr. A



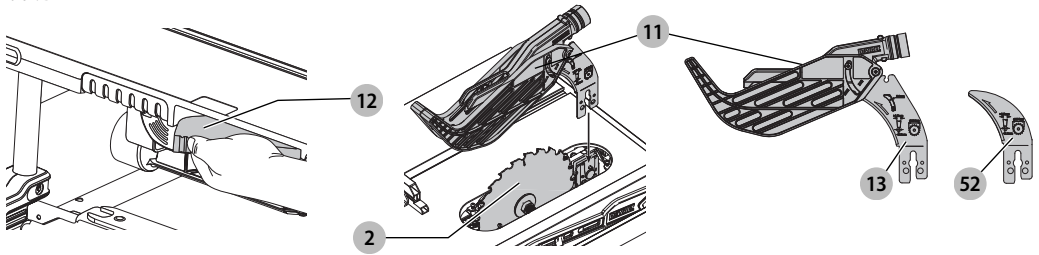
Obr. B



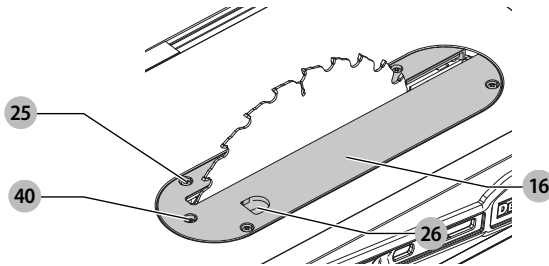
Obr. C



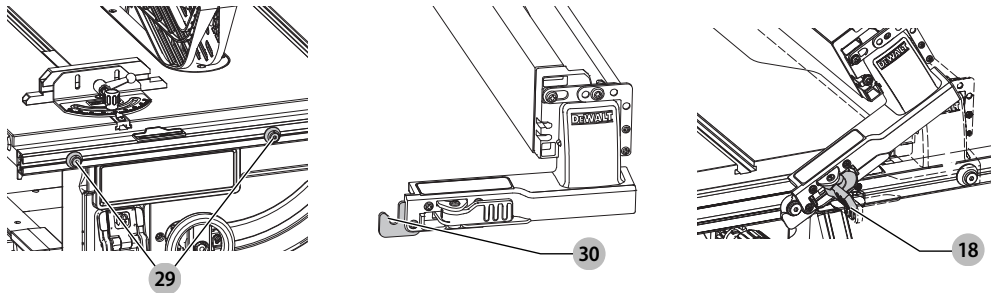
Obr. D



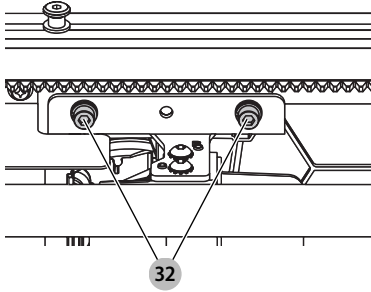
Obr. E



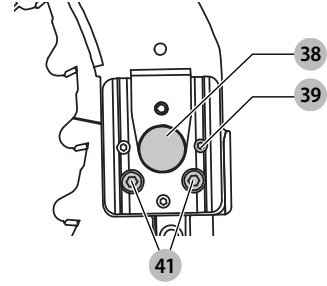
Obr. F



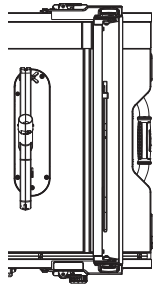
Obr. G



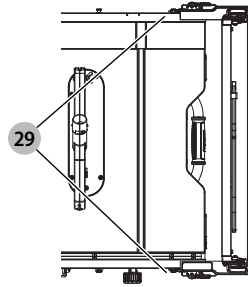
Obr. H



Obr. I

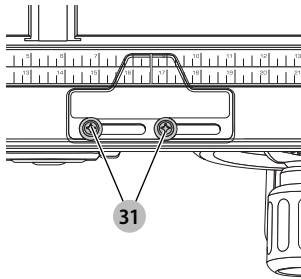


Poloha 1

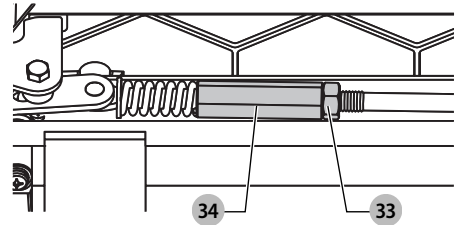


Poloha 2

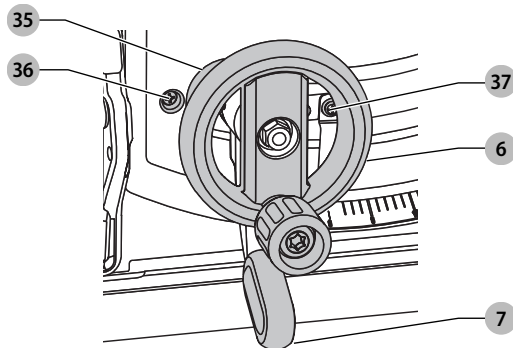
Obr. J



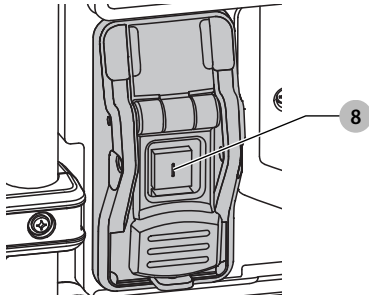
Obr. K



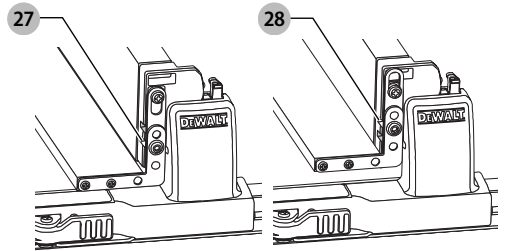
Obr. L



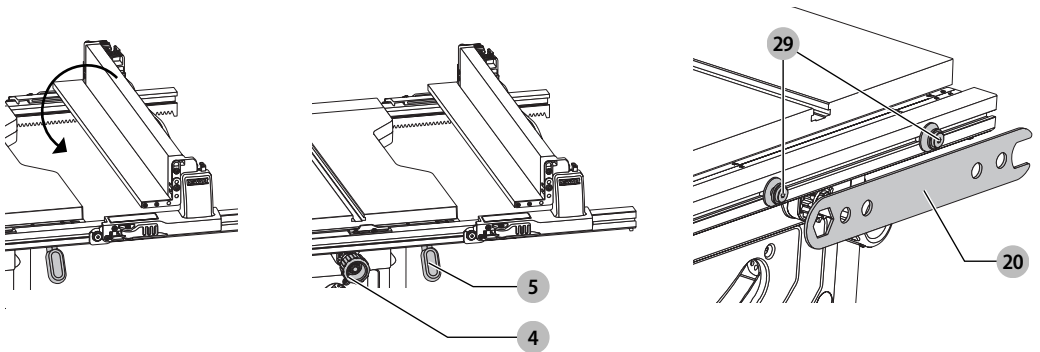
Obr. M



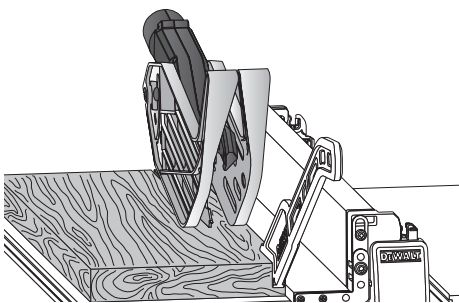
Obr. N



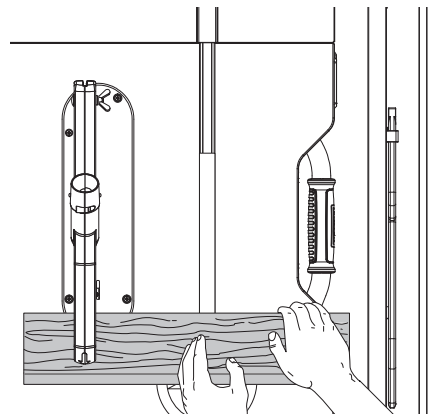
Obr. O



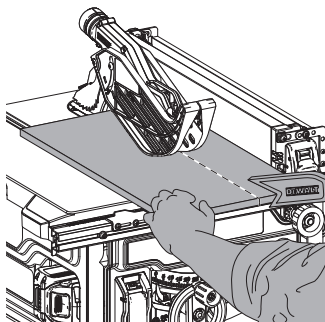
Obr. P



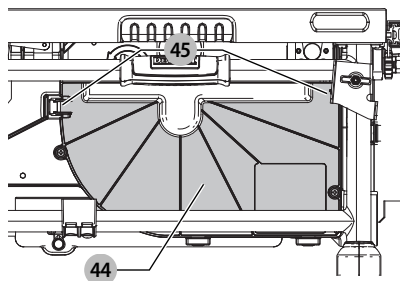
Obr. Q



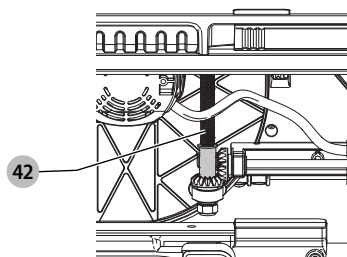
Obr. R



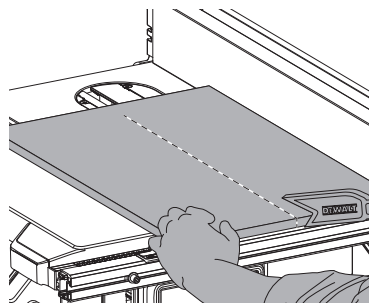
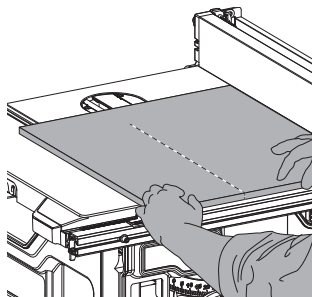
Obr. S



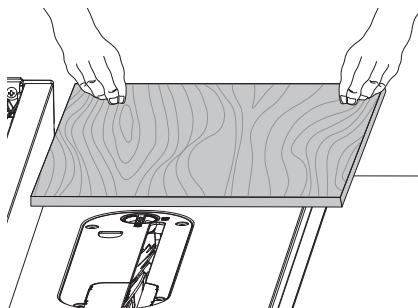
Obr. T



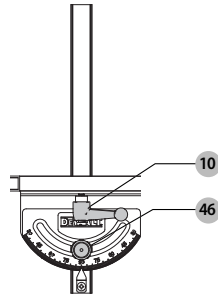
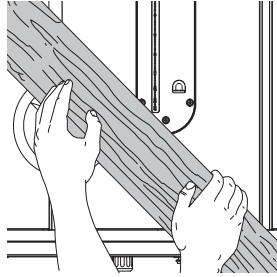
Obr. U



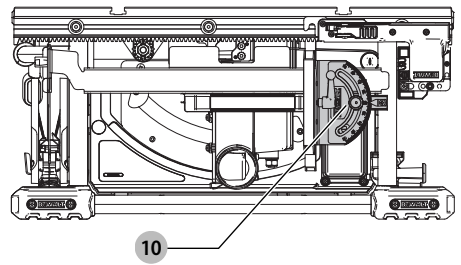
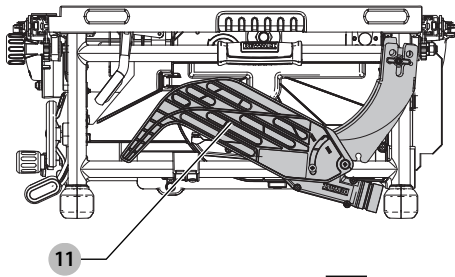
Obr. V



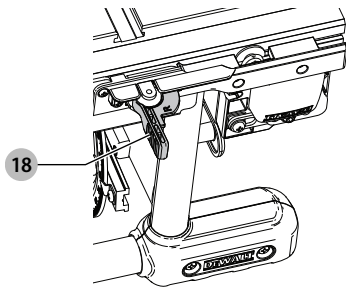
Obr. W



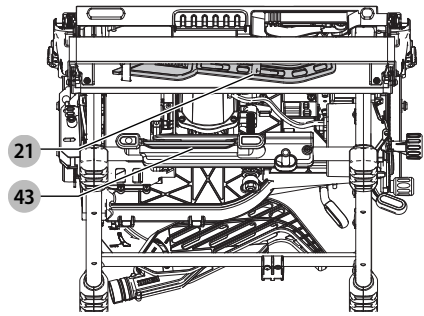
Obr. X



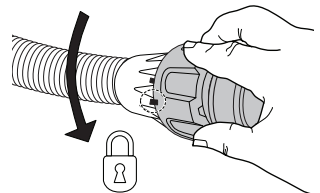
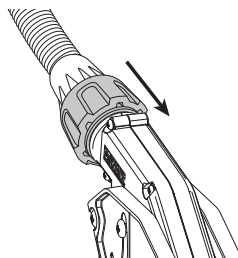
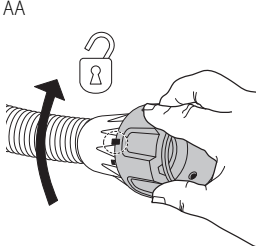
Obr. Y



Obr. Z



Obr. AA



STOLOVÁ PILA

DWE7492

Blahoželáme Vám!

Zvolili ste si náradie značky DeWALT. Roky skúseností, dôkladný vývoj výrobkov a inovácie vytvorili zo spoločnosti DeWALT jedného z najspolahlivejších partnerov pre používateľov profesionálneho elektrického náradia.

Technické údaje

		DWE7492- QS/GB	DWE7492- LX
Napájacie napätie	V	230	115
Typ		1	1
Príkon motora	W	2 000	1 700
Výkon motora	W	1 200	800
Otáčky naprázdno	min ⁻¹	4 800	4 800
Priemer pilového kotúča	mm	250	250
Priemer upínacieho otvoru	mm	30	30
Hrúbka pilového kotúča	mm	2,0	2,0
Hrúbka rozpínacieho klína	mm	2,3	2,3
Hĺbka rezu v polohe 90°	mm	77	77
Hĺbka rezu v polohe 45°	mm	55	55
Uhol šikmého rezu	°	45 – 90	45 – 90
Maximálny uhol šikmého rezu	°	45 – 90	45 – 90
Uhol pokosového rezu	°	30 – 90	30 – 90
Kapacita pozdĺžneho rezu	mm	825	825
Celkové rozmery	mm	680 × 650 × 330	680 × 650 × 330
Hmotnosť	kg	26,5	26,5

Hodnoty hlučnosti (priestorový vektorový súčet) podľa normy EN62841-3-1:

L _{pa} (hladina akustického tlaku)	dB(A)	92,0	92,0
L _{wa} (hladina akustického výkonu)	dB(A)	105,2	105,2
K (odchýlka uvedenej hodnoty týkajúcej sa hluku)	dB(A)	2	2

Hladina hluku uvedená v tomto dokumente sa merala podľa normalizovaných požiadaviek, ktoré sú uvedené v norme EN62841 a môže sa použiť na porovnanie jedného náradia s ostatnými. Táto hodnota sa môže použiť na predbežný odhad pôsobenia na obsluhu.

VAROVANIE: Deklarované hodnoty hlučnosti sa vzťahujú na určené štandardné použitie tohto náradia. Ak je však toto náradie použité na rôzne aplikácie s rozmanitým príslušenstvom alebo ak sa vykonáva jeho nedostatočná údržba, hodnoty hlučnosti môžu byť odlišné. Tak sa môže počas celkového pracovného času čas pôsobenia na obsluhu značne predĺžiť.

Odhad miery pôsobenia hluku na obsluhu musí počítať aj s časom, keď je toto náradie vypnuté, alebo keď je v chode naprázdno a aktuálne nevykonáva žiadnu prácu. Počas celkového pracovného času sa tak môže čas pôsobenia na obsluhu značne skrátiť.

Zistite si ďalšie doplnkové bezpečnostné opatrenia, ktoré chránia obsluhu pred účinkom vibrácií, ako sú: údržba náradia a jeho príslušenstva, udržiavanie rúk v teple, organizácia spôsobu práce.

Vyhlasenie o zhode – EC

Smernica pre stroje/zariadenia



Stolová píla DWE7492

Spoločnosť DeWALT týmto vyhlasuje, že tieto výrobky popisované v časti **Technické údaje** spĺňajú požiadavky nasledujúcich noriem:

2006/42/EC, EN62841-1:2015 + AC:2015,
EN62841-3-1:2014 + AC:2015.

Tieto výrobky spĺňajú taktiež požiadavky smerníc 2014/30/EÚ a 2011/65/EÚ. Ďalšie informácie Vám poskytne zástupca spoločnosti DeWALT na nasledujúcej adrese alebo na adresách, ktoré sú uvedené na zadnej strane tohto návodu.

Nižšie podpísaná osoba je zodpovedná za zostavenie technických údajov a vydáva toto vyhlásenie v zastúpení spoločnosti DeWALT.

Markus Rompel
Riaditeľ technického oddelenia
DeWALT, Richard-Klinger-Strasse 11,
D-65510, Idstein, Germany
26. 6. 2018



VAROVANIE: Z dôvodu obmedzenia rizika zranenia si prečítajte tento návod na obsluhu.

Vysvetlenie pojmov: Bezpečnostné pokyny


Nižšie uvedené definície opisujú stupeň závažnosti každého označenia. Prečítajte si pozorne návod na obsluhu a venujte pozornosť týmto symbolom.




NEBEZPEČENSTVO: Označuje bezprostredne hroziacu rizikovou situáciu, ktorá, ak sa jej nezabráni, **povedie** k spôsobeniu **vážneho alebo smrteľného zranenia**.




VAROVANIE: Označuje potenciálne rizikovou situáciu, ktorá, ak sa jej nezabráni, **môže** viesť k spôsobeniu **vážneho alebo smrteľného zranenia**.

-  **UPOZORNENIE:** Označuje potenciálne rizikovú situáciu, ktorá, ak sa jej nezabráni, **môže viesť k spôsobeniu ľahkého alebo stredne vážneho zranenia.**
POZNÁMKA: Označuje postup **nesúvisiaci so spôsobením zranenia**, ktorý, ak sa mu nezabráni, **môže viesť k poškodeniu zariadenia.**

 Upozorňuje na riziko úrazu elektrickým prúdom.

 Upozorňuje na riziko vzniku požiaru.

Všeobecné bezpečnostné pokyny pre prácu s elektrickým náradím

-  **VAROVANIE:** Preštudujte si všetky bezpečnostné výstrahy, pokyny, obrázky a technické údaje uvedené pre toto náradie. Nedodržanie všetkých nižšie uvedených pokynov môže viesť k úrazu elektrickým prúdom, k požiaru alebo k vážnemu zraneniu.

VŠETKY BEZPEČNOSTNÉ VAROVANIA A POKYNY USCHOVAJTE NA ĎALŠIE POUŽITIE

Termín „elektrické náradie“ vo všetkých upozorneniach odkazuje na Vaše náradie napájané zo siete (je vybavené prívodným káblom) alebo náradie napájané akumulátorom (bez prívodného kábla).

1) Bezpečnosť v pracovnom priestore

- Pracovný priestor udržujte čistý a dobre osvetlený.** Preplnený a neosvetlený pracovný priestor môže viesť k spôsobeniu úrazov.
- Nepracujte s elektrickým náradím vo výbušnom prostredí, ako sú napríklad priestory s výskytom horľavých kvapalín, plynov alebo prašných látok.** V elektrickom náradí dochádza k iskreniu, ktoré môže spôsobiť vznietenie horľavého prachu alebo výparov.
- Pri práci s náradím zaistíte bezpečnú vzdialenosť detí a ostatných osôb.** Rozptyľovanie môže spôsobiť stratu kontroly nad náradím.

2) Elektrická bezpečnosť

- Zástrčka prívodného kábla náradia musí zodpovedať zásuvke. Zástrčku nikdy žiadnym spôsobom neupravujte. Nepoužívajte pri uzemnenom elektrickom náradí žiadne upravené zástrčky.** Neupravované zástrčky a zodpovedajúce zásuvky znižujú riziko vzniku úrazu elektrickým prúdom.
- Nedotýkajte sa uzemnených povrchov, ako sú napríklad potrubia, radiátory, elektrické sporáky a chladničky.** Pri uzemnení Vášho tela vzrastá riziko úrazu elektrickým prúdom.
- Nevystavujte elektrické náradie dažďu alebo vlhkému prostrediu.** Ak vnikne do elektrického náradia voda, zvýši sa riziko úrazu elektrickým prúdom.
- S prívodným káblom zaobchádzajte opatrne. Nikdy nepoužívajte prívodný kábel na prenášanie alebo posúvanie náradia a netahajte zaň, ak chcete náradie odpojiť od elektrickej siete. Zabráňte kontaktu kábla s mastnými, horúcimi a ostrými predmetmi alebo**

pohyblivými časťami. Poškodený alebo zapletený prívodný kábel zvyšuje riziko vzniku úrazu elektrickým prúdom.

- Pri práci s náradím vonku používajte predlžovacie káble určené na vonkajšie použitie.** Použitie kábla na vonkajšie použitie znižuje riziko úrazu elektrickým prúdom.
- Pri práci s elektrickým náradím vo vlhkom prostredí musí byť v napájacom okruhu použitý prúdový chránič (RCD).** Použitie prúdového chrániča (RCD) znižuje riziko úrazu elektrickým prúdom.

3) Bezpečnosť osôb

- Zostaňte stále pozorní, sledujte, čo robíte a pri práci s elektrickým náradím pracujte s rozvahou. Nepoužívajte elektrické náradie, ak ste unavení alebo ak ste pod vplyvom drog, alkoholu alebo liekov.** Chvilka nepozornosti pri práci s elektrickým náradím môže viesť k vážnemu úrazu.
- Používajte prvky osobnej ochrany. Vždy používajte ochranu zraku.** Ochranné prostriedky ako respirátor, protišmyková pracovná obuv, prilba a chrániče sluchu, používané v príslušných podmienkach, znižujú riziko poranenia osôb.
- Zabráňte náhodnému zapnutiu. Pred pripojením zdroja napätia alebo pred vložením akumulátora a pred zdvihnutím alebo prenášaním náradia skontrolujte, či je vypínač v polohe vypnuté.** Prenášanie elektrického náradia s prstom na vypínači alebo pripojenie náradia k napájacemu zdroju, ak je vypínač náradia v polohe zapnuté, môže spôsobiť úraz.
- Pred zapnutím náradia sa vždy uistite, či nie sú v jeho blízkosti kľúče alebo nastavovacie prípravky.** Nastavovacie kľúče ponechané na náradí môžu byť zachytené rotujúcimi časťami náradia a môžu spôsobiť úraz.
- Neprekážajte sami sebe. Pri práci vždy udržujte vhodný postoj a rovnováhu.** Tak je umožnená lepšia ovládateľnosť náradia v neočakávaných situáciách.
- Vhodne sa obliekajte. Nenoste voľný odev alebo šperky. Dbajte na to, aby sa Vaše vlasy, odev a rukavice nedostali do kontaktu s pohyblivými časťami.** Voľný odev, šperky alebo dlhé vlasy môžu byť pohyblivými dielmi zachytené.
- Ak sú zariadenia vybavené adaptérom na pripojenie odsávacieho zariadenia, zaistite jeho správne pripojenie a riadnu funkciu.** Použitie týchto zariadení môže znížiť nebezpečenstvo týkajúce sa prachu.
- Nedovoľte, aby častým používaním náradia došlo k familiárnosti, aby ste sa stali samolúbymi a aby ste ignorovali zásady bezpečnosti.** Bezstarostnosť môže spôsobiť vážne zranenie počas zlomku sekundy.

4) Použitie elektrického náradia a jeho údržba

- Nepreťažujte elektrické náradie. Používajte na vykonávanú prácu správny typ náradia.** Pri použití správneho typu náradia bude práca vykonávaná lepšie a bezpečnejšie.
- Ak nie je možné vypínač náradia zapnúť a vypnúť, s náradím nepracujte.** Každé elektrické náradie s nefunkčným vypínačom je nebezpečné a musí sa opraviť.
- Pred nastavovaním náradia, pred výmenou príslušenstva, alebo ak náradie nepoužívate,**

odpojte zástrčku prívodného kábla od zásuvky alebo z náradia vyberte akumulátor, ak je vyberateľný.

Tieto preventívne bezpečnostné opatrenia znižujú riziko náhodného zapnutia náradia.

- d) **Ak náradie nepoužívate, uložte ho mimo dosahu detí a zabránite tomu, aby bolo toto náradie použité osobami, ktoré nie sú oboznámené s jeho obsluhou alebo s týmto návodom.** Elektrické náradie je v rukách nekalifikovanej obsluhy nebezpečné.
- e) **Vykonávajte údržbu elektrického náradia a príslušenstva. Skontrolujte vychýlenie alebo zablokovanie pohyblivých častí, poškodenie jednotlivých dielov a iné okolnosti, ktoré môžu ovplyvniť chod náradia. Ak je náradie poškodené, nechajte ho opraviť.** Mnoho nehôd býva spôsobených zanedbanou údržbou náradia.
- f) **Rezné nástroje udržiavajte ostré a čisté.** Riadne udržiavané rezné nástroje s ostrými reznými čepeľami sú menej náchylné na zablokovanie a lepšie sa s nimi pracuje.
- g) **Elektrické náradie, príslušenstvo, držiačky nástrojov atď., používajte podľa týchto pokynov a berte do úvahy podmienky pracovného prostredia a prácu, ktorú budete vykonávať.** Použitie elektrického náradia na iné účely, než na aké je určené, môže byť nebezpečné.
- h) **Udržiavajte rukoväti a všetky povrchy na uchopenie čisté a suché a dbajte na to, aby neboli znečistené olejom alebo mazivami.** Klzké rukoväti a povrchy na uchopenie neumožňujú bezpečnú manipuláciu a ovládateľnosť náradia v neočakávaných situáciách.

5) Servis

- a) **Zverte opravu svojho elektrického náradia iba osobe s príslušnou kvalifikáciou, ktorá bude používať výhradne originálne náhradné diely.** Tým zaistíte bezpečnú prevádzku náradia.

Bezpečnostné pokyny pre stolové píly


1) Varovania týkajúce sa ochranných krytov

- a) **Ochranné kryty musia byť na určených miestach. Ochranné kryty musia byť v bezchybnom stave a musia byť riadne namontované.** Ochranný kryt, ktorý je uvoľnený, poškodený alebo ktorý nepracuje správne, sa musí opraviť alebo vymeniť.
- b) **Pri každom prechodnom reze používajte s touto pilou ochranný kryt pilového kotúča, rozpínací klin a dorazy proti spätnému rázu.** Pri priezrezových prácach, keď pilový kotúč celkom prereže celú hrúbku obrobku, pomáhajú ochranný kryt a ostatné bezpečnostné zariadenia znižovať riziko zranenia osôb.
- c) **Po dokončení prác (ako sú drážkovacie rezy), ktoré vyžadujú odobratie ochranného krytu, rozpínacieho klina alebo zariadenia proti spätnému rázu, okamžite znovu upevnite ochranný systém.** Ochranný kryt, rozpínací klin a zariadenie proti spätnému rázu obmedzujú riziko spôsobenia zranenia.
- d) **Pred zapnutím spínača píly sa uistite, či pilový kotúč nie je v kontakte s ochranným krytom, rozpínacím**

klinom alebo obrobkom. Neúmyselný kontakt týchto dielov s pilovým kotúčom by mohol spôsobiť nebezpečné situácie.

- e) **Nastavte rozpínací klin podľa pokynov uvedených v tomto návode.** Nesprávne nastavená vzdialenosť, umiestnenie a zarovnanie môžu spôsobiť nesprávnu funkciu rozpínacieho klina a pravdepodobný vznik spätného rázu.
- f) **Ak musia byť rozpínací klin a dorazy proti spätnému rázu funkčné, musia byť v kontakte s obrobkom.** Rozpínací klin a dorazy proti spätnému rázu nie sú účinné, ak prebieha rezanie obrobkov, ktoré sú príliš krátke na to, aby boli v kontakte s rozpínacím klinom a s dorazmi proti spätnému rázu. V takých podmienkach sa nedá spätnému rázu zabrániť pomocou rozpínacieho klina a dorazov proti spätnému rázu.
- g) **Používajte pre rozpínací klin vhodný pilový kotúč.** Z dôvodu zaistenia správnej funkcie rozpínacieho klina musí priemer pilového kotúča zodpovedať rozpínaciemu klinu, telo pilového kotúča musí byť tenšie, než je šírka rozpínacieho klina a šírka rezu pilového kotúča musí byť väčšia, než je hrúbka rozpínacieho klina.

2) Varovania týkajúce sa postupov pri rezaní

- a)  **NEBEZPEČENSTVO: Nikdy neumiestňujte prsty alebo ruky do blízkosti alebo v osi s pilovým kotúčom.** Chvilka nepozornosti alebo pošmyknutie môže spôsobiť kontakt Vašej ruky s pilovým kotúčom, čo môže viesť k spôsobeniu vážneho zranenia.
- b) **Posúvajte obrobok k pilovému kotúču alebo rezačky iba proti smeru ich otáčania.** Posúvanie obrobku v rovnakom smere, akým sa otáča pilový kotúč nad stolom píly, môže viesť k tomu, že budú obrobok a Vaše ruky vťahnuté do pilového kotúča.
- c) **Nikdy nepoužívajte ukazovateľ pokosových rezov na posuv obrobku pri vykonávaní pozdĺžnych rezov a nepoužívajte vodidlo pozdĺžnych rezov ako dlžkový doraz pri vykonávaní priečných rezov s ukazovateľom pokosových rezov.** Vedenie obrobku súčasne pomocou vodidla pozdĺžnych rezov a ukazovateľa pokosových rezov zvyšuje pravdepodobnosť zablokovania pilového kotúča a spätného rázu.
- d) **Pri vykonávaní pozdĺžnych rezov vždy aplikujte posuvnú silu medzi vodidlom a pilovým kotúčom. Ak je vzdialenosť medzi vodidlom a pilovým kotúčom menšia než 150 mm, použite tlačnú tyč, a ak je táto vzdialenosť menšia než 50 mm, použite tlačný blok.** Tieto „pracovné pomôcky“ budú udržiavať Vaše ruky v bezpečnej vzdialenosti od pilového kotúča.
- e) **Používajte iba tlačnú tyč dodanú výrobcom tejto píly alebo vyrobenú podľa uvedených pokynov.** Táto tlačná tyč zaručuje dostatočnú vzdialenosť ruky od pilového kotúča.
- f) **Nikdy nepoužívajte poškodenú alebo orezanú tlačnú tyč.** Poškodená tlačná tyč sa môže zlomiť a následkom môže byť sklznutie Vašej ruky do pohybujúceho sa pilového kotúča.
- g) **Nikdy nevykonávajte práce voľne od ruky. Na umiestnenie a vedenie obrobku vždy používajte vodidlo na pozdĺžne rezy alebo ukazovateľ**

- pokosových rezov.** Pojem „voľne od ruky“ znamená použitie Vašich rúk na podoprenie alebo vedenie obrobku namiesto použitia vodidla pozdĺžnych rezov alebo ukazovateľa pokosových rezov. Rezanie voľne od ruky vedie k odkloneniu rezu, zablokovaniu kotúča a spätnému rázu.
- h) **Nikdy nesiahajte do blízkosti alebo nad rotujúci pilový kotúč.** Siahanie pre obrobok môže viesť k náhodnému kontaktu s pohybujúcim sa pilovým kotúčom.
- i) **Zaistite dodatočnú podporu obrobku pri zadnej alebo bočnej časti stola píly, ak budete pracovať s dlhým a širokým obrobkom, aby bol v rovnej polohe.** Dlhý alebo široký obrobok má tendenciu otáčať sa na hrane stola, čo povedie k strate kontroly nad obrobkom, zablokovaníu pilového kotúča a spätnému rázu.
- j) **Posúvajte obrobok rovnomernou rýchlosťou. Zamedzte ohýbaniu a krúteniu obrobku. Ak dôjde k zablokovaniu, okamžite pílu vypnite, odpojte jej prírodný kábel od zásuvky a odstráňte príčinu zablokovania.** Zablokovanie pilového kotúča obrobkom môže spôsobiť spätný ráz alebo zastavenie motora.
- k) **Neodstraňujte kúsky odrezaného materiálu, ak je píla v chode.** Tento materiál môže byť zachytený medzi vodidlom a pilovým kotúčom alebo vnútri ochranného krytu pilového kotúča a pilový kotúč by mohol spôsobiť vtiahnutie Vašich prstov a následný kontakt s kotúčom. Pred odstránením tohto materiálu vypnite pílu a počkajte, kým sa pilový kotúč nezastaví.
- l) **Pri vykonávaní pozdĺžnych rezov obrobkov s hrúbkou menšou než 2 mm používajte prídavné vodidlo v kontakte s hornou časťou stola.** Tenký obrobok sa môže zakliniť pod vodidlom pozdĺžnych rezov, a tak môže dôjsť k spätnému rázu.
- d) **Zarovnajete vodidlo tak, aby bolo rovnobežné s pilovým kotúčom.** Nesprávne zarovnané vodidlo bude tlačiť obrobok k pilovému kotúču a vytvára riziko spätného rázu.
- e) **Používajte klinovú dosku na vedenie obrobku proti stolu a vodidlu pri vykonávaní nepriechodných rezov, ako sú napríklad drážkovacie rezy.** Klinová doska pomáha kontrolovať obrobok v prípade vzniku spätného rázu.
- f) **Veľké panely si podprite, aby bolo minimalizované riziko zovretia pilového kotúča a spätného rázu.** Veľké panely majú tendenciu sa prehybať pôsobením vlastnej hmotnosti. Podpery musia byť umiestnené pod každou časťou panelu, ktorá presahuje horný stôl píly.
- g) **Pri rezaní obrobku, ktorý je skrútený, hrčovitý, deformovaný alebo ktorý nemá rovnú hranu, musíte byť veľmi opatrní, ak je vedený pomocou vodidla alebo ukazovateľa pokosových rezov.** Skrútené, hrčovité alebo deformované obrobky sú nestabilné a spôsobujú vychýlenie z čiar rezu, zovretie pilového kotúča alebo spätný ráz.
- h) **Nikdy nerezte viac obrobkov naraz, a to vo vodorovnom alebo zvislom smere.** Pilový kotúč by mohol zdvihnúť jeden alebo viac kusov materiálu, a tak by mohlo dôjsť k spätnému rázu.
- i) **Ak začínate znovu rez v obrobku, zarovnajete pilový kotúč v záreze a kontrolujete, či sa zuby pilového kotúča nedotýkajú materiálu obrobku.** Ak dôjde pri opätovnom spustení píly k zovretiu pilového kotúča, môže dôjsť k pohybu obrobku smerom hore a k spôsobeniu spätného rázu.
- j) **Udržujte pilové kotúče čisté, ostré a správne nastavené. Nikdy nepoužívajte deformované pilové kotúče alebo pilové kotúče s prasknutými alebo zlomenými zubami.** Nabrúsené a riadne nastavené pilové kotúče minimalizujú riziko zovretia, zablokovania a spätného rázu.

3) Príčiny spätného rázu a príslušné varovania

Spätný ráz je náhlu reakciou obrobku, ktorá je spôsobená zovretím, zaseknutým pilovým kotúčom alebo zlým zarovnaním s čiarou rezu v obrobku vzhľadom na pilový kotúč alebo v prípade, keď dôjde k uviaznutiu obrobku medzi pilovým kotúčom a vodidlom pozdĺžnych rezov alebo iným pevným predmetom.

Pri spätnom ráze je obrobok najčastejšie zdvihnutý zo stola zadnou časťou pilového kotúča a je odhodnený smerom k obsluhu.

Spätný ráz je výsledkom nesprávneho použitia píly alebo nesprávnych pracovných postupov alebo prevádzkových podmienok. Tomuto javu môžete zabrániť, ak budete dodržiavať nižšie uvedené pokyny.

- a) **Nikdy nestojte priamo v osi pilového kotúča. Vždy sa postavte na rovnakú stranu píly, na akej sa nachádza vodidlo.** Spätný ráz môže spôsobiť odhodnenie obrobku vysokou rýchlosťou smerom na akúkoľvek osobu nachádzajúcu sa pred pilovým kotúčom alebo v jeho osi.
- b) **Nikdy nesiahajte cez obrobok alebo za pilový kotúč, ak chcete vytiahnuť alebo podoprieť obrobok.** Mohlo by dôjsť k náhodnému kontaktu s pilovým kotúčom alebo k situácii, keď spätný ráz spôsobí vtiahnutie Vašich prstov do pilového kotúča.
- c) **Nikdy nedržte a netlačte obrobok, ktorý sa práve reže, proti rotujúcemu pilovému kotúču.** Tlačenie rezaného obrobku proti pilovému kotúču bude spôsobovať ohyb pilového kotúča a spätný ráz.
- d) **Často čistite a odstraňujte piliny nachádzajúce sa pod stolom píly alebo pri zariadení na zachytávanie prachu a pilín.** Nahromadené piliny sú horľavé a môže dôjsť k ich samovznieteniu.

4) Varovania týkajúce sa pracovných postupov s touto stolovou pilou

- a) **Vypnite túto stolovú pílu a odpojte ju od napájacieho zdroja, ak vyberáte vložku stola, vymieňate pilový kotúč alebo nastavujete rozpínací klin, dorazy proti spätnému rázu alebo ochranný kryt pilového kotúča, a v prípade, ak je táto píla ponechaná bez dozoru.** Preventívne opatrenia zabrániť spôsobeniu nehôd.
- b) **Nikdy nenechávajte stolovú pílu v chode bez dozoru. Vypnite ju a neodchádzajte od tejto píly, kým nedôjde k jej úplnému zastaveniu.** Píla, ktorá je v chode bez dozoru, predstavuje nekontrolované riziko.
- c) **Umiestnite túto stolovú pílu na dobre osvetlenom a rovnom mieste, kde môžete udržiavať správny pracovný postoj a rovnováhu. Táto píla musí byť umiestnená na takom mieste, ktoré poskytuje dostatočný priestor na jednoduchú manipuláciu s rozmernými obrobkami.** Stiesnené a tmavé miesta a nerovné klzké podlahy prívádzajú nehody.
- d) **Často čistite a odstraňujte piliny nachádzajúce sa pod stolom píly alebo pri zariadení na zachytávanie prachu a pilín.** Nahromadené piliny sú horľavé a môže dôjsť k ich samovznieteniu.

- e) **Táto stolová píla musí byť zaistená.** Stolová píla, ktorá nie je správne zaistená, sa môže pohnúť alebo prevrátiť.
- f) **Skôr ako zapnete túto stolovú pílu, odstráňte zo stola píly náradie, odrezky dreva atď.** Rozptyľovanie alebo potenciálne zaseknutie môžu byť nebezpečné.
- g) **Vždy používajte pílové kotúče správnej veľkosti a tvaru upínacieho otvoru (kruhový alebo hranatý).** Pílové kotúče s otvormi, ktoré nezodpovedajú montážnej príchytky na píle, sa budú otáčať excentricky, čo spôsobí stratu ovládateľnosti náradia.
- h) **Nikdy nepoužívajte poškodené alebo nesprávne montážne prvky pílového kotúča, ako sú príruby, podložky, skrutky alebo matice.** Tieto montážne prvky boli špeciálne navrhnuté pre Vašu pílu, a zaručujú bezpečnú prevádzku píly a jej optimálny výkon.
- i) **Nikdy si nestúpajte na stôl píly a nepoužívajte ho ako stoličku.** Ak dôjde k prevráteniu tejto píly alebo ku kontaktu s pílovým kotúčom, môže dôjsť k vážnemu zraneniu.
- j) **Uistite sa, či je pílový kotúč namontovaný tak, aby sa otáčal správnym smerom. Nepoužívajte na tejto stolovej píle brúsne kotúče, drôtené kфы alebo rozbrusovacie kotúče.** Nesprávne namontovaný pílový kotúč alebo použitie iného než odporúčaného príslušenstva môže viesť k spôsobeniu vážneho zranenia.

Ďalšie bezpečnostné predpisy pre stolové píly



VAROVANIE: Rezanie plastov, dreva pokrytého miazgou a iných materiálov môže spôsobiť hromadenie roztaveného materiálu na špičkách zubov kotúča a na stredovej časti pílového kotúča, čím sa zvýši riziko prehriatia a zasekávania pílového kotúča pri rezaní.

- **Vyhýbajte sa nepríjemným polohám, keď by náhle pošmyknutie mohlo spôsobiť kontakt ruky s pílovým kotúčom.**
- **Nepokúšajte sa zachrániť materiál nachádzajúci sa na stolovej píle v blízkosti pílového kotúča, ak je tento kotúč v pohybe.**
- **Nikdy nesiahajte za pílový kotúč alebo do priestoru v jeho blízkosti, aby ste obrobok pridržali rukou.**
- **Udržujte ruky a prsty v bezpečnej vzdialenosti od pílového kotúča, aby ste zabránili spôsobeniu vážneho zranenia.**
- **Používajte vhodnú tlačnú tyč, ktorá je určená na to, aby pretlačila obrobok cez pílový kotúč.** Tlačná tyč je drevená alebo plastová tyč, často domácej výroby, ktorá sa musí používať v situácii, keď by veľkosť alebo tvar obrobku spôsobil, že by sa Vaše ruky dostali do vzdialenosti menšej než 152 mm od pílového kotúča.
- **Používajte držiaky, upínadlá, svorky alebo klinové dosky, ktoré pomáhajú viesť a kontrolovať obrobok.** Odporúčané príslušenstvo na použitie s týmto náradím môžete kúpiť u najbližšieho autorizovaného predajcu alebo v autorizovanom servise.
- **Nevykondávajte pozdĺžne rezy, priečne rezy alebo iné operácie voľne od ruky.**
- **Nikdy nesiahajte do blízkosti alebo do priestoru za pílový kotúč, ak sa tento kotúč otáča.**
- **Stabilita.** Pred použitím tejto stolovej píly sa uistite, či je pevne namontovaná na bezpečnom povrchu a či sa nepohybuje.
- **Táto stolová píla musí byť umiestnená iba na rovnom a stabilnom povrchu.** Na pracovnej ploche nesmú byť žiadne prekážky a nesmie hroziť riziko pošmyknutia. O túto pílu nesmú byť opreté žiadne materiály alebo náradie.
- **Nikdy nerezte kovy, cementové dosky alebo murivo.** Pre niektoré umelé materiály sú určené špeciálne pokyny pre rezanie na stolových pilách. Vždy dodržiavajte všetky odporúčania výrobcu. Pri nedodržaní tohto pokynu by mohlo dôjsť k poškodeniu píly alebo k zraneniu.
- **Nemontujte na túto pílu diamantové kotúče na murivo a nepokúšajte sa používať túto pílu na mokré rezanie.**
- **Správna vložka stola musí byť stále riadne zaistená v určenej polohe, aby bolo minimalizované riziko vymrštenia obrobku a možného spôsobenia zranenia.**
- **Pri manipulácii s pílovými kotúčmi používajte rukavice.**
- **Používajte na určenú prácu správny pílový kotúč.** Pílový kotúč sa musí otáčať smerom k prednej časti píly. Vždy riadne utiahnite maticu hriadeľa pílového kotúča. Pred použitím skontrolujte, či nie sú na pílovom kotúči praskliny alebo či na ňom nechýbajú žiadne zuby. Nepoužívajte poškodené alebo tupé pílové kotúče.
- **Nikdy sa nepokúšajte uvoľniť zaseknutý pílový kotúč bez toho, aby ste najskôr vyplí pílu a odpojili túto pílu od napájacieho zdroja.** Pri zachytení obrobku alebo odrezka vnútri zostavy ochranného krytu pílového kotúča a pred zdvihnutím zostavy ochranného krytu kotúča a vybratím tohto materiálu vždy vypnite pílu a počkajte na úplné zastavenie pílového kotúča.
- **Nikdy nespúšťajte túto pílu, ak je obrobok opretý o pílový kotúč, aby ste obmedzili riziko vymrštenia obrobku a zranenia osôb.**
- **Dbajte na to, aby sa žiadna časť vášho tela nenachádzala v osi pílového kotúča.** Mohlo by dôjsť k zraneniu. Stojte na jednej alebo druhej strane pílového kotúča.
- **Nikdy nerozostavujte, nenastavujte na stole píly alebo v pracovnom priestore, ak je táto stolová píla v chode.** Náhle pošmyknutie by mohlo spôsobiť kontakt ruky s pílovým kotúčom. Mohlo by dôjsť k vážnemu zraneniu.
- **Počas chodu píly nikdy nevykonávajte žiadne nastavenia, ako sú prenatavenie alebo demontáž vodidla, nastavenie poistky šikmých rezov alebo nastavenie výšky pílového kotúča.**
- **Pred odchodom od tejto píly upracte stôl píly a celý pracovný priestor.** Zaisťte spínač v polohe „OFF“ (vypnuté) a odpojte túto pílu od napájacieho zdroja, aby ste zabránili neoprávnenému použitiu.
- **Pred začatím rezu vždy zaisťte vodidlo a nastavenie šikmých rezov.**
- **Zabráňte tomu, aby dochádzalo k prehriatiu zubov pílového kotúča.** Udržujte materiál v pohybe a v rovnoobežnej polohe s vodidlom. Netlačte obrobok do pílového kotúča silou.
- **Ak režete plastové materiály, zabráňte taveniu plastu.**

- **Nenechávajte dlhé dosky (alebo iné obrobky) bez podpery, pretože pružnosť tejto dosky spôsobuje jej posun na stole píly, čo vedie k strate kontroly a k možnému zraneniu.** Zaisťujte riadne podoprenie obrobku v závislosti od jeho veľkosti a typu vykonávanej práce. Držte obrobok pevne opretý o vodidlo a prítlačajte ho k povrchu stola.
- **Ak vydáva táto píla neznáme zvuky alebo ak dochádza k nadmerným vibráciám tejto píly, okamžite zastavte prácu, vypnite pílu a odpojte ju od napájacieho zdroja, kým nebude zistená príčina problému a kým sa nevykoná potrebná oprava.** Ak nemôžete zistiť príčinu zisteného problému, kontaktujte továrnsky servis DEWALT, autorizovaný servis DEWALT alebo iného servisného technika s príslušnou kvalifikáciou.
- **Nepoužívajte túto pílu, kým nebude kompletne zostavená a nainštalovaná podľa uvedených pokynov.** Nesprávne zostavená píla môže spôsobiť vážne zranenie.
- **Nikdy sa nepokúšajte rezať niekoľko kusov materiálu voľne položených na sebe, pretože by mohlo dôjsť k strate kontroly alebo k spätnému rázu.** Všetky materiály vždy bezpečne podprite.

Pílové kotúče



VAROVANIE: Z dôvodu minimalizácie rizika spätného rázu a zaistenia riadneho rezu, musí mať delič a rozpínací klin správnu hrúbku pre použitý pílový kotúč. Ak je použitý iný pílový kotúč, skontrolujte hrúbku pílového kotúča (tela) a šírku jeho zubov (rezu), ktoré sú uvedené na tomto kotúči alebo na jeho obale. Hrúbka deliča a rozpínacieho klina musí byť väčšia, než je hrúbka tela pílového kotúča a menšia než je šírka drážky pre pílový kotúč.

- Nepoužívajte pílové kotúče, ktoré nezodpovedajú rozmerom uvedeným v časti **Technické údaje**. Nepoužívajte žiadne dištančné prvky, aby ste mohli upevniť pílový kotúč na hriadeľ. Používajte iba pílové kotúče špecifikované v tomto návode, ktoré spĺňajú požiadavky normy EN847-1, a ktoré sú určené na rezanie dreva a podobných materiálov.
- Zvážte použitie špeciálne navrhnutých pílových kotúčov s menšou prevádzkovou hlučnosťou.
- Nepoužívajte pílové kotúče z rýchloreznej ocele (HSS).
- Nepoužívajte prasknuté alebo poškodené pílové kotúče.
- Uistite sa, či je zvolený pílový kotúč vhodný pre rezaný materiál.
- Pri manipulácii s pílovými kotúčmi a hrubými materiálmi vždy používajte rukavice. Kedykoľvek je to možné, prenášajte pílové kotúče v držiaku.

Zvyškové riziká

Pri použití pokosových píľ vznikajú nasledujúce riziká:

- Zranenia spôsobené kontaktom s rotujúcimi dielmi.
- Napriek tomu, že sa dodržiavajú príslušné bezpečnostné predpisy a používajú sa bezpečnostné zariadenia, určité zvyškové riziká sa nemôžu vylúčiť. Tieto riziká sú nasledujúce:
- Poškodenie sluchu.
 - Riziko nehody spôsobené nekrytými časťami rotujúceho pílového kotúča.
 - Riziko zranenia pri výmene pílového kotúča bez použitia rukavíc.
 - Riziko prítlačenia prstov pri manipulácii s ochrannými krytmi.

- Zdravotné riziká spôsobené vdychnutím prachu vytváraného pri rezaní dreva, najmä dubového, bukového a materiálu MDF.

Nasledujúce faktory majú vplyv na vytváranie hluku:

- rezaný materiál
- typ pílového kotúča
- sila posuvu
- údržba náradia

Nasledujúce faktory majú vplyv na vytváranie prachu:

- opotrebovaný pílový kotúč
- odsávacie zariadenie s rýchlosťou prúdiaceho vzduchu nižšou než 20 m/s
- nesprávne vedenie obrobku

Elektrická bezpečnosť

Elektromotor je určený iba pre jedno napájacie napätie. Vždy skontrolujte, či napájacie napätie siete zodpovedá napätiu na výkonovom štítku.



Vaše náradie DEWALT je chránené dvojistou izoláciou v súlade s normou EN60745. Preto nie je nutné použiť uzemňovací vodič.



VAROVANIE: Modely s napájacím napätím 115 V sa musia používať s bezpečnostným izolačným transformátorom s uzemňovacou mriežkou medzi primárnym a sekundárnym vinutím.

Ak dôjde k poškodeniu prírodného kábla, musí byť nahradený špeciálne pripraveným káblom, ktorý získate v autorizovanom servise DEWALT.

Výmena sieťovej zástrčky (iba pre Veľkú Britániu a Írsko)

Ak budete inštalovať novú zástrčku prírodného kábla:

- Bezpečne zlikvidujte starú zástrčku.
- Pripojte hneď vodič k svorke pod napätím na novej zástrčke.
- Modrý vodič pripojte k nulovej svorke.



VAROVANIE: Na uzemňovaciu svorku nebude pripojený žiadny vodič.

Dodržiňte montážne pokyny dodávané s kvalitnými zástrčkami. Odporúčaná poistka: 13 A.

Použitie predĺžovacieho kábla

Ak je nutné použitie predĺžovacieho kábla, použite iba schválený typ kábla s 3 vodičmi, ktorý je vhodný pre príkon tohto náradia (pozrite **Technické údaje**). Minimálny prierez vodiča je 1,5 mm². Maximálna dĺžka je 30 m.

V prípade použitia navijacieho kábla odviňte vždy celú dĺžku kábla.

Obsah balenia

Balenie obsahuje:

- 1 Čiastočne zostavenú pílu
- 1 Vodidlo na pozdĺžne rezy
- 1 Ukazovateľ pokosových rezov
- 1 Pílový kotúč
- 1 Zostavu horného ochranného krytu pílového kotúča
- 1 Vložku stola
- 2 Kľúče na pílový kotúč

- 1 Tlačnú tyč
- 1 Adaptér na odsávanie prachu
- 1 Návod na obsluhu
- Skontrolujte, či počas prepravy nedošlo k poškodeniu náradia, jeho častí alebo príslušenstva.
- Pred použitím venujte dostatok času dôkladnému preskúšaniam a pochopeniu tohto návodu.

Štítky na náradí

Na tomto náradí sú nasledujúce piktogramy:



Pred použitím si prečítajte návod na obsluhu.



Používajte ochranu sluchu.



Používajte ochranu zraku.



Používajte respirátor.



Nevkladajte ruky do priestoru rezu a nepribližujte ich k pilovému kotúču.



Hrúbka rozpínacieho klina alebo deliča



Hrúbka tela pilového kotúča a šírka drážky pre pilový kotúč



Priemer pilového kotúča



Uvoľňovacia páka krytu pilového kotúča



Uzamknutie/odomknutie krytu hlavného spínača.



Pred výmenou pilového kotúča odpojte pílu od napájacieho zdroja



Chráňte prívodný kábel a jeho zástrčku pred vlhkosťou a ostrými hranami pilového kotúča

Umiestnenie dátumového kódu (obr. A)

Dátumový kód **51**, ktorý obsahuje aj rok výroby, je vytlačený na tele píly.

Príklad:

2018 XX XX

Rok výroby

Popis (obr. A, B)



VAROVANIE: Nikdy nevykonávajte žiadne úpravy elektrického náradia ani jeho súčastí. Mohlo by dôjsť k poškodeniu alebo k zraneniu.

- 1 Stôl
- 2 Pilový kotúč
- 3 Indikátor meradla pozdĺžnych rezov
- 4 Skrutka na jemné nastavenie
- 5 Zaisťovacia páka vodiacich líšt
- 6 Kolesko na nastavenie výšky pilového kotúča
- 7 Zaisťovacia páka šikmých rezov
- 8 Spínač zapnuté/vypnuté
- 9 Montážne otvory
- 10 Ukazovateľ pokosových rezov
- 11 Zostava ochranného krytu pilového kotúča
- 12 Uvoľňovacia páka krytu pilového kotúča
- 13 Delič
- 14 Výstup na odvod prachu a pilín
- 15 Port na odvod prachu v ochrannom kryte
- 16 Vložka stola
- 17 Vodidlo pre pozdĺžne rezy
- 18 Západka vodidla pre pozdĺžne rezy
- 19 Pracovná podpera / vodidlo na úzke pozdĺžne rezy (zobrazené v úložnej polohe)
- 20 Kľúče na pilový kotúč
- 21 Tlačná tyč (zobrazená v úložnej polohe)
- 50 Rukoväti na prenášanie
- 52 Rozpínací klin na nepriechodné rezy (zobrazený v úložnej polohe)

Použitie výrobku

Stolová píla DWE7492 je určená na profesionálne vykonávanie pozdĺžnych, priečných, pokosových a šikmých rezov rôznych materiálov, ako sú drevo, drevené kompozitné materiály a plasty.

NEPOUŽÍVAJTE vo vlhkom prostredí alebo na miestach s výskytom horľavých kvapalín alebo plynov.

NEPOUŽÍVAJTE na rezanie kovov, cementových dosiek alebo muríva.

NEPOUŽÍVAJTE na tejto píle tvarovacie frézovacie hlavy.

NEVYKONÁVAJTE zužujúce sa rezy bez prípravkov pre takéto rezy.

NEPOUŽÍVAJTE túto pílu na ponorné rezy alebo tvarové zárezy.

Tieto stolové píly sú elektrické náradie na profesionálne použitie.

ZABRÁŇTE deťom, aby sa s týmto náradím dostali do kontaktu.

Ak používajú toto náradie neskúsené osoby, musí byť zaistený odborný dozor.

- **Malé deti a neskúsené osoby.** Toto zariadenie nie je určené na použitie nedospelými alebo neskúsenými osobami bez dozoru. Tento výrobok nie je určený na použitie osobami (vrátane detí) so zníženými fyzickými, zmyslovými alebo duševnými schopnosťami, s nedostatkom skúseností a znalostí, ak týmto osobám nebol stanovený dohľad osobou zodpovednou za ich bezpečnosť. Deti sa nesmú nikdy ponechať s týmto výrobkom bez dozoru.

ZOSTAVENIE

- !** **VAROVANIE:** *Pred každým nastavením alebo pred každou montážou alebo demontážou doplnkov a príslušenstva z dôvodu zníženia rizika vážneho zranenia náradie vždy vypnite a odpojte ho od zdroja napájania. Náhodné zapnutie môže spôsobiť úraz.*

Vybalenie

- Vyberte pílu opatrne z prepravného obalu.
- Táto píla je celkom zostavená a sú k nej priložené vodidlo pozdĺžnych rezov, zostava ochranného krytu pilového kotúča, ukazovateľ pokosových rezov, kľúče na pilové kotúče a adaptér portu na odvod prachu pilín.
- Dokončíte zostavenie podľa nižšie uvedených nasledujúcich pokynov.

- !** **VAROVANIE:** *Ak sa nebude tlačná tyč používať, vždy ju uložte na určené miesto.*

Montáž pilového kotúča (obr. A, C)

- !** **VAROVANIE:** *Z dôvodu zníženia rizika zranenia vypnite náradie a odpojte prívodný kábel od siete pred každým nasadením alebo odobratím príslušenstva, pred akýmkoľvek nastavením, pred výmenou nástrojov alebo pred vykonávaním opráv. Náhodné zapnutie môže spôsobiť úraz.*

- !** **VAROVANIE:** *Pri montáži pilového kotúča používajte ochranné rukavice. Zuby pilových kotúčov sú veľmi ostré a môžu byť nebezpečné.*

- !** **VAROVANIE:** *Pilový kotúč sa MUSÍ vymieňať podľa pokynov v tejto časti. Používajte IBA pilové kotúče špecifikované v časti Technické údaje. Odporúčame typ DT4226. NIKDY nepoužívajte iné kotúče.*

- !** **VAROVANIE:** *Nedotýkajte sa pilového kotúča po dokončení práce, kým nevychladne. Počas práce sa pilový kotúč zahreje na veľmi vysokú teplotu.*

POZNÁMKA: Táto píla sa dodáva s už namontovaným pilovým kotúčom.

1. Otáčaním kolieska na nastavenie výšky **6** v smere pohybu hodinových ručičiek zdvihnite hriadeľ pilového kotúča do maximálnej výšky.
2. Vyberte vložku stola **16**. Pozrite časť **Montáž vložky stola**.
3. Pomocou kľúčov **20** a otáčaním proti smeru pohybu hodinových ručičiek povoľte a odoberte z hriadeľa píly maticu hriadeľa **22** a prírubu **24**.
4. Nasadte pilový kotúč na hriadeľ **23** a uistite sa, či zuby pilového kotúča **2** smerujú dole k prednej časti stola píly. Nasadte na hriadeľ podložky, naskrutkujte maticu hriadeľa **22** a utiahnite ju čo najviac rukou. Uistite sa, či je pilový kotúč opretý o vnútornú podložku a či je vonkajšia prírubu **24** opretá o pilový kotúč. Uistite sa, či je najväčší priemer príruby pri pilovom kotúči. Skontrolujte, či nie sú podložky a hriadeľ znečistené prachom alebo nečistotami.
5. Aby ste zabránili otáčaniu hriadeľa pri uťahovaní matice hriadeľa použite na zaistenie hriadeľa otvorený koniec kľúča na pilový kotúč **20**.

6. Pomocou kľúča na hriadeľ utiahnite maticu hriadeľa **22** otáčaním v smere pohybu hodinových ručičiek.
7. Namontujte späť vložku stola.

- !** **VAROVANIE:** *Po výmene pilového kotúča vždy skontrolujte ukazovateľ vodidla pozdĺžnych rezov a zostavu ochranného krytu pilového kotúča.*

Montáž zostavy ochranného krytu pilového kotúča / rozpínacieho klina (obr. A, D)

- !** **VAROVANIE:** *Používajte zostavu ochranného krytu pre všetky priechodné rezy.*

- !** **VAROVANIE:** *Používajte rozpínací klin na nepriechodné rezy, keď sa nemôže použiť zostava ochranného krytu pilového kotúča.*

- !** **VAROVANIE:** *Nevkladajte zostavu ochranného krytu pilového kotúča a rozpínací klin pre nepriechodné rezy do svorky súčasne.*

POZNÁMKA: Táto píla sa dodáva s už namontovaným rozpínacím klinom na nepriechodné rezy.

1. Zdvihnute hriadeľ píly do jeho najvyššej možnej polohy.
2. Namontujte zostavu ochranného krytu pilového kotúča po vytiahnutí uvoľňovacej páky krytu **12** a vložte rozpínací klin na nepriechodné rezy **52** alebo zostavu ochranného krytu pilového kotúča **11** tak, kým nedosiahne najnižší bod.
3. Uvoľnite páku a uistite sa, či sú celkom uzatvorené upínacie dosky a či riadne upínajú delič.

- !** **VAROVANIE:** *Pred pripojením stolovej píly k napájaciemu zdroju alebo pred použitím tejto píly vždy skontrolujte, či je zostava ochranného krytu pilového kotúča správne zarovnaná s pilovým kotúčom a či má správnu vôľu. Skontrolujte toto zarovnanie po každej zmene uhla šikmého rezu.*

- !** **VAROVANIE:** *Z dôvodu zníženia rizika spôsobenia vážneho zranenia NEPOUŽÍVAJTE túto pílu, ak nie je zostava pilového kotúča riadne upevnená na určenom mieste.*

Ak je táto zostava správne zarovnaná, delič **13** alebo rozpínací klin **52** bude v jednej osi s pilovým kotúčom v úrovni hornej plochy stola aj pri hornej časti pilového kotúča. Pomocou rovnej hrany sa uistite, či je pilový kotúč **2** zarovnaný s deličom **13** alebo s rozpínacím klinom **52**. S pílou odpojenou od napájacieho zdroja nastavujte sklon a výšku pilového kotúča až do extrémnych polôh a uistite sa, že sa pri žiadnej operácii zostava ochranného krytu pilového kotúča nedostáva do kontaktu s pilovým kotúčom. Pozrite časť **Zarovnanie zostavy ochranného krytu/deliča s pilovým kotúčom**.

- !** **VAROVANIE:** *Správna montáž a zarovnanie zostavy ochranného krytu pilového kotúča sú veľmi dôležité pre bezpečnú prevádzku píly!*

Odobratie zostavy ochranného krytu pilového kotúča / rozpínacieho klina (obr. D)

1. Zatiahnete za uvoľňovaciu páku ochranného krytu **12**.
2. Zdvihnute nahor zostavu ochranného krytu pilového kotúča **11** alebo rozpínací klin **52**.

Montáž vložky stola (obr. E)

1. Zarovnajate vložku stola **16** ako na uvedenom obrázku E, a zasuňte výstupky na jej zadnej časti do otvorov v zadnej časti stola.
2. Otočte poistnú skrutku **40** v smere pohybu hodinových ručičiek o 90°, aby došlo k zaisteniu vložky stola na určenom mieste.
3. Táto vložka stola je opatrená štyrmi nastavovacími skrutkami **25**, ktoré umožňujú jej zdvíhanie alebo spúšťanie. Ak je vložka stola správne nastavená, jej predná časť musí byť zarovnaná s rovinou horného stola píly alebo sa musí nachádzať mierne pod touto rovinou a musí byť riadne zaistená na určenom mieste. Zadná časť vložky stola musí byť zarovnaná s rovinou stola alebo musí byť mierne nad jeho úrovňou.



VAROVANIE: Nikdy nepoužívajte pílu bez vložky s drážkou pre pilový kotúč. Ak je vložka stola opotrebovaná alebo poškodená, ihneď ju vymeňte.

Vybratie vložky stola

1. Vyberte vložku stola **16** po otočení poistnej skrutky **40** o 90° proti smeru pohybu hodinových ručičiek.
2. Pomocou otvoru na prst **26** vyťahnite vložku stola smerom hore a dopredu, aby došlo k odkrytiu vnútorného priestoru píly. NEPOUŽÍVAJTE túto stolovú pílu bez vložky stola. Ak používate drážkovací kotúč, používajte vložku stola určenú pre tento typ kotúča (predávaná samostatne).

Upevnenie vodidla pozdĺžnych rezov (obr. F)

Vodidlo na pozdĺžne rezy môže byť nainštalované v dvoch polohách na pravej strane píly (poloha 1 na pozdĺžne rezy 0 až 62 cm a poloha 2 na pozdĺžne rezy 20,3 až 82,5 cm) a v jednej polohe na ľavej strane Vašej stolovej píly.

1. Uvoľnite západky vodidla pozdĺžnych rezov **18**.
2. Držte vodidlo v naklonenej polohe, zarovnajate polohovacie kolíky (predný a zadný) **29** na vodidlách s hlavnými drážkami na vodidle **30**.
3. Nasuňte hlavné drážky na kolíky a otočte vodidlo smerom dole tak, aby sa oprelo o vodiace lišty.
4. Zaistíte vodidlo na určenom mieste uzatvorením predných a zadných západiek **18** na lištách.

Upevnenie píly na pracovný stôl (obr. A)



UPOZORNENIE: Pred použitím píly sa uistite, či je táto píla pevne namontovaná na stabilnú pracovnú plochu, aby bolo obmedzené riziko spôsobenia zranenia.



UPOZORNENIE: Uistite sa, či je tento povrch dostatočne stabilný, aby veľké časti materiálu nespôsobili prevrátenie píly počas jej prevádzky.

Táto stolová musí byť pevne namontovaná. Na montáž sú k dispozícii štyri otvory **9**, ktoré sa nachádzajú v základni píly. Zásadne odporúčame, aby boli tieto otvory použité na ukotvenie stolovej píly k pracovnému stolu alebo k inej pevnej základni.

1. Vycentrujte pílu na štvorcovej doske z preglejky s hrúbkou 12,7 mm.

2. Pomocou ceruzky si vyznačte polohu dvoch zadných montážnych otvorov (vzdialených od seba 220 mm), ktoré sú v ráme píly. Potom zmerajte smerom dopredu vzdialenosť 498,5 mm pre dva predné otvory, ktoré sú od seba vzdialené 230 mm.
3. Odoberte pílu z dosky a na označených miestach vyvrtajte otvory s priemerom 9 mm.
4. Položte stolovú pílu na dosku z preglejky so štyrmi vyvrtanými otvormi a ZO SPODNEJ STRANY zasuňte do týchto otvorov štyri skrutky s priemerom 8 mm. Nasadte na skrutky podložky a naskrutkujte na ne matice M8. Riadne utiahnite.
5. Pripevnite na spodnú stranu dosky z preglejky dve drevené lišty, aby sa zabránilo poškodeniu povrchu, na ktorý je píla upevnená, hlavami skrutiek. Tieto lišty môžu byť upevnené pomocou skrutiek zaskrutkovaných z hornej strany dosky z preglejky tak, aby nevyčnievali zo spodných častí lišt.
6. Pri každom použití upevnite pílu na doske z preglejky k pracovnému stolu pomocou svoriek v tvare C.

NASTAVENIE

Nastavenie pilového kotúča (obr. G)

Zarovnanie pilového kotúča (rovnobežne s drážkou pre pokosové rezy)



VAROVANIE: Nebezpečenstvo porezania. Skontrolujte pilový kotúč v polohe 0° a 45°, aby ste sa uistili, či sa pilový kotúč nedostáva do kontaktu s vložkou stola, čo by viedlo k spôsobeniu zranenia.

Ak zistíte, že pilový kotúč nie je zarovnaný s drážkou pre pokosové rezy na hornej ploche stola píly, bude nutné vykonať kalibráciu. Pri zarovnaní pilového kotúča a drážky pre pokosové rezy použite nasledujúci postup:



VAROVANIE: Z dôvodu zníženia rizika zranenia vypnite náradie a odpojte prívodný kábel od siete pred každým nasadením alebo odobratím príslušenstva, pred akýmkoľvek nastavením, pred výmenou nástrojov alebo pred vykonávaním opráv. Náhodné zapnutie môže spôsobiť úraz.

1. Pomocou šesťhranného kľúča 5 mm povolte upevňovacie prvky zadného otočného držiaka **32**, ktoré sa nachádzajú na spodnej strane stola, a to iba tak, aby bol umožnený pohyb držiaka zo strany na stranu.
2. Nastavte držiak tak, aby bol pilový kotúč rovnobežný s drážkou pre pokosové rezy.
3. Utiahnite upevňovacie prvky zadného otočného držiaka uťahovacím momentom 12,5 – 13,6 Nm (110 – 120 in-lbs).

Nastavenie výšky pilového kotúča (obr. A)

Pilový kotúč sa môže zdvíhať a spúšťať otáčaním ovládacieho kolieska **6** na nastavenie výšky pilového kotúča.

Pri rezaní sa uistite, či nad horný povrch obrobku vyčnievajú iba tri zuby pilového kotúča. Tak bude zaistené, že v každom okamihu bude materiál obrobku odstraňovať maximálny počet zubov pilového kotúča, čo zaručuje optimálny výkon píly.

Zarovnanie zostavy ochranného krytu/deliča s pílovým kotúčom (obr. A, H)

1. Vyberte vložku stola. Pozrite časť **Vybratie vložky stola**.
2. Zdvihnite pílový kotúč tak, aby bola nastavená maximálna hĺbka rezu a uhol 0° pre šikmý rez.
3. Nájdite tri malé nastavovacie skrutky **39** v blízkosti zaistovacieho hriadeľa zostavy ochranného krytu **38**. Tieto skrutky sa použijú na nastavenie polohy zostavy ochranného krytu.
4. Položte na stôl pravítko k dvom zubom pílového kotúča. Delič **13** sa nesmie dotýkať tohto pravítka. Ak je to nutné, povoľte dve väčšie poistné skrutky **41**.
5. Použite malé nastavovacie skrutky **39** tak, aby sa delič dostal do polohy popísanej v kroku 4. Položte pravítko na opačnú stranu pílového kotúča a podľa potreby zopakujte uvedené nastavenie.
6. Mierne utiahnite dve väčšie poistné skrutky **41**.
7. Položte pravítko plochou časťou k deliču, aby došlo k overeniu toho, či je delič vo zvislej polohe a či je zarovnaný s pílovým kotúčom.
8. Ak je to nutné, použite nastavovacie skrutky na nastavenie deliča do zvislej polohy vzhľadom na pravítko.
9. Zopakujte kroky 4 a 5, aby ste overili polohu deliča.
10. Riadne utiahnite dve väčšie poistné skrutky **41**.
11. Vložte späť a riadne zaistite vložku stola **16**.

Nastavenie rovnobežnosti (obr. A, I, J, O)

VAROVANIE: *Nenastavené vodidlo, ktoré nie je rovnobežné s pílovým kotúčom, zvyšuje riziko spätného rázu!*

Pílový kotúč musí byť rovnobežný s vodidlom pozdĺžnych rezov, aby bol zaručený optimálny výkon náradia. Toto nastavenie sa vykonalo vo výrobnom závode. Nové nastavenie:

Zarovnanie vodidla v polohe 1

1. Nastavte vodidlo do polohy 1 a uvoľnite zaistovacia páka vodiacich líšt **5**. Použite polohovacie kolíky **29**, ktoré podopierajú vodidlo na prednej a zadnej lište.
2. Povoľte skrutku zadného polohovacieho kolíka a zarovnajzte pravítko v drážke tak, aby bolo čelo vodidla rovnobežné s pílovým kotúčom. Merajte od čela vodidla k prednej a zadnej časti pílového kotúča, aby bolo overené zarovnanie.
3. Uťahnite skrutku polohovacieho kolíka a zopakujte tento úkon na ľavej strane pílového kotúča.
4. Skontrolujte nastavenie ukazovateľa meradla pozdĺžnych rezov (obr. J).

Zarovnanie vodidla v polohe 2

1. Ak chcete zarovnať polohovacie kolíky **29** vodidla v polohe 2, uistite sa, či sú zarovnané kolíky pre polohu 1, pozrite časť **Zarovnanie vodidla v polohe 1**.
2. Povoľte kolíky pre polohu 2, a potom použite otvory v kľúči na pílový kotúč ako vodidlo na nastavenie a zarovnanie kolíkov (obr. O).
3. Uťahnite polohovacie kolíky (predný a zadný).

Nastavenie meradla pozdĺžnych rezov (obr. A, J)

1. Uvoľnite zaistovacia páka vodiacich líšt **5**.
2. Nastavte pílový kotúč do polohy 0° pre šikmý rez a pohybujte vodidlom, kým sa nebude dotýkať pílového kotúča.
3. Zaistite zaistovacia páka vodiacich líšt.
4. Povoľte skrutky indikátora meradla pozdĺžnych rezov **31** a nastavte indikátor meradla tak, aby ukazoval na hodnotu nula (0). Znovu utiahnite skrutky indikátora meradla pozdĺžnych rezov. Žlté meradlo pozdĺžnych rezov (horné) ukazuje správne iba v prípade, ak je vodidlo namontované na pravej strane pílového kotúča a ak je v polohe 1 (na pozdĺžne rezy od 0 do 62 cm), a nie v polohe na pozdĺžne rezy 82,5 cm. Biele meradlo (spodné) ukazuje správne iba v prípade, ak je vodidlo namontované na pravej strane pílového kotúča a ak je v polohe 2 (na pozdĺžne rezy od 20,3 cm do 82,5 cm).

Meradlo pozdĺžnych rezov ukazuje správne iba v prípade, ak je vodidlo namontované pri pravej strane pílového kotúča.

Nastavenie zaistenia vodiacich líšt (obr. A, K)

Zaistenie vodiacich líšt bolo nastavené už vo výrobnom závode. Ak musíte vykonať nové nastavenie, postupujte nasledovne:

1. Zaistite zaistovacia páka vodiacich líšt **5**.
2. Na spodnej časti píly povoľte poistnú maticu **33**.
3. Uťahujte šesťhrannú tyč **34**, kým nebude riadne stlačená pružina zaistovacieho systému a kým nevytvorí požadované napätie pôsobiace na zaistovacia páka vodiacich líšt. Znovu utiahnite poistnú maticu k šesťhrannej tyči.
4. Preklopte pílu a skontrolujte, či sa vodidlo nepohybuje, ak je zaistovacia páka v zaistovacej polohe. Ak je vodidlo stále uvoľnené, utiahnite ešte viac pružinu.

Nastavenie dorazu a ukazovateľa šikmých rezov (obr. L)

1. Otáčaním kolieska **6** na nastavenie výšky pílového kotúča v smere pohybu hodinových ručičiek zdvihnite pílový kotúč do maximálnej výšky.
2. Uvoľnite zaistovacia páka šikmých rezov **7** zatlačením hore a doprava. Povoľte skrutku dorazu šikmých rezov **36**.
3. Postavte uholník na hornú časť stola píly a k zubom pílového kotúča. Uistite sa, či je zaistovacia páka šikmých rezov uvoľnená alebo v hornej polohe.
4. Pomocou zaistovacej páky šikmých rezov nastavujte uhol šikmého rezu, kým nebude pílový kotúč v kolmej polohe vzhľadom na uholník.
5. Uťahnite zaistovacia páka šikmých rezov stlačením smerom dole.
6. Otočte vačku dorazu šikmých rezov **35** tak, aby bola v pevnom kontakte s blokom ložiska. Uťahnite skrutku dorazu šikmých rezov **36**.
7. Skontrolujte meradlo uhla šikmých rezov. Ak ukazovateľ neukazuje na hodnotu 0°, povoľte skrutku ukazovateľa **37** a nastavte ukazovateľ tak, aby ukazoval správnu hodnotu. Znovu utiahnite skrutku ukazovateľa.
8. Zopakujte tento úkon v polohe 45°, ale nenastavujte ukazovateľ.

Nastavenie ukazovateľa pokosových rezov (obr. A)

Ak chcete nastaviť ukazovateľ pokosových rezov **10**, povolte upínaciu skrutku, nastavte požadovaný uhol a znovu utiahnite upínaciu skrutku.

Poloha tela a rúk pri rezaní

Správna poloha tela a rúk pri obsluhu tejto stolovej píly uľahčí rezanie a zaistí vyššiu presnosť a bezpečnosť.



VAROVANIE:

- Nikdy nekladajte ruky do blízkosti priestoru rezania.
- Udržuje ruky vo vzdialenosti minimálne 150 mm od pílového kotúča.
- Pri práci neprekrížujte ruky.
- Stojte pevne oboma nohami na podlahe a udržiajte rovnováhu.

Pred použitím



VAROVANIE:

- Upnite vhodný pílový kotúč. Nepoužívajte nadmerne opotrebované pílové kotúče. Maximálne prevádzkové otáčky píly nesmú prekročiť maximálne povolené otáčky pílového kotúča.
- Nepokúšajte sa rezať príliš malé kúsky.
- Nechajte pílový kotúč rezať voľne. Nepoužívajte nadmernú silu.
- Pred začatím rezania počkajte, kým motor píly nedosiahne maximálne otáčky.

POUŽITIE

Pokyny na použitie



VAROVANIE: Vždy dodržujte bezpečnostné pokyny a platné predpisy.



VAROVANIE: Pred každým nastavením alebo pred každou montážou alebo demontážou doplnkov a príslušenstva z dôvodu zníženia rizika vážneho zranenia náradie vždy vypnite a odpojte ho od zdroja napájania. Náhodné zapnutie môže spôsobiť úraz.

Používatelia v Spojenom kráľovstve sú povinní dodržiavať nariadenia popísané v predpisoch pre obsluhu drevoobrábacích strojov z roku 1974 a ich príslušné dodatky.

Uistite sa, či je píla z hľadiska výšky stola a stability umiestnená v bezpečnej a ergonomickej polohe. Poloha stroja musí byť zvolená tak, aby mala obsluha stroja dobrý prehľad a dostatok voľného priestoru v blízkosti stroja, ktorý umožní manipuláciu s obrobkami bez akéhokoľvek obmedzenia.

Z dôvodu obmedzenia vplyvu vibrácií sa uistite, či nie je príliš nízka teplota pracovného prostredia, či je vykonávaná riadna údržba stroja a príslušenstva a či je veľkosť obrobkov vhodná pre tento stroj.



VAROVANIE:

- Uistite sa, či je píla z hľadiska výšky stola a stability umiestnená v bezpečnej a ergonomickej polohe. Poloha stroja na pracovisku musí byť zvolená tak, aby

mala jeho obsluha dobrý prehľad a dostatok voľného priestoru v blízkosti stroja, čo umožní manipuláciu s obrobkami bez akéhokoľvek obmedzenia.

- Upnite vhodný pílový kotúč. Nepoužívajte nadmerne opotrebované pílové kotúče. Maximálne prevádzkové otáčky píly nesmú prekročiť maximálne povolené otáčky pílového kotúča.
- Nepokúšajte sa rezať príliš malé kúsky.
- Nechajte pílový kotúč rezať voľne. Nepoužívajte nadmernú silu.
- Pred začatím rezania počkajte, kým motor píly nedosiahne maximálne otáčky.
- Uistite sa, či sú všetky zaistovacie a upínacie skrutky riadne utiahnuté.
- Ak je píla pripojená k napájaciemu zdroju, nikdy nekladajte ruky do pracovného priestoru pílového kotúča.
- Nikdy nepoužívajte túto pílu na rezy voľnou rukou!
- Nerobte rezy deformovaných, krivých alebo nepravidelných obrobkov. Pri vodidle pozdĺžnych alebo pokosových rezov musí byť aspoň jedna rovná a hladká strana obrobku.
- Dlhé obrobky vždy podprite, aby ste zabránili spätnému rázu.
- Ak je pílový kotúč v chode, nikdy neodstraňujte žiadne odrezky z jeho pracovného priestoru.

Zapnutie a vypnutie (obr. M)

Spínač zapnuté/vypnuté **8** Vašej stolovej píly ponúka nasledujúce výhody:

- Beznapäťová blokovacia funkcia: ak dôjde z akéhokoľvek dôvodu k prerušeniu napájania, spínač musí byť úmyselne znovu aktivovaný.
- Ak chcete náradie zapnúť, stlačte zelené spúšťacie tlačidlo.
- Ak chcete náradie vypnúť, stlačte červené vypínacie tlačidlo.

Pokyny týkajúce sa zaistenia píly

Kryt nad spínačom zapnuté/vypnuté sa sklápa dole a je určený na vloženie visacej zámky, aby bolo umožnené zaistenie píly. Odporúčame Vám použiť visaciu zámku s priemerom maximálne 6,35 mm a s minimálnou vôľou 76,2 mm.

Použitie vodidla na pozdĺžne rezy (obr. N – P)

Zaistovacia páka vodiacich líšt

Zaistovacia páka vodiacich líšt **5** zaistuje vodidlo na určenom mieste a zabraňuje jeho pohybu počas rezania. Ak chcete zaistovaciu páku vodiacich líšt zaistiť, stlačte ju dole a smerom k zadnej časti píly. Ak chcete ju uvoľniť, vytiahnite ju hore a smerom k prednej časti píly.

POZNÁMKA: Pri vykonávaní pozdĺžnych rezov vždy zaistite zaistovaciu páku vodiacich líšt.

Predĺžená podpera obrobku / vodidlo na úzke pozdĺžne rezy

Vaša stolová píla je vybavená predĺženou podperou obrobku umožňujúcou podoprenie obrobku, ktorý presahuje stôl píly.

Ak chcete použiť vodidlo na úzke pozdĺžne rezy v polohe pre podporu, otočte toto vodidlo z jeho úložnej polohy, ako je zobrazené na obr. O, a zasuňte kolíky do spodnej súpravy drážok **27** na oboch stranách vodidla.

Ak chcete použiť vodidlo pre úzke pozdĺžne rezy v polohe pre úzke pozdĺžne rezy, zasuňte kolíky do hornej súpravy drážok **28** na oboch stranách vodidla. Táto funkcia poskytuje špeciálnu vôľu 51 mm vzhľadom na pilový kotúč. Pozrite obr. P.

POZNÁMKA: Kedykoľvek budete pracovať s obrobkami, ktoré presahujú pracovný stôl, zasuňte predĺženú podporu obrobku alebo nastavte vodidlo pre úzke pozdĺžne rezy.

POZNÁMKA: Ak použijete vodidlo na úzke pozdĺžne rezy, odčítajte 51 mm od hodnoty indikovanej na meradle pozdĺžnych rezov.

Skrutka na jemné nastavenie

Táto skrutka na jemné nastavenie **4** umožňuje menšie nastavenie pri nastavení vodidla. Pri nastavení sa uistite, či je zaistovacia páka vodiacich líšt vo svojej hornej alebo odistenej polohe.

Ukazovateľ meradla pozdĺžnych rezov

Ukazovateľ meradla pozdĺžnych rezov musí byť nastavený, aby bola zaručená správna funkcia vodidla pre pozdĺžne rezy, ak mení používateľ kotúče s úzkym alebo širokým rezom. Ukazovateľ meradla pozdĺžnych rezov ukazuje správne hodnoty iba v prípade, ak je vodidlo nainštalované v polohe 1 alebo 2 na pravej strane pilového kotúča. Ak použijete vodidlo na úzke pozdĺžne rezy (nie v polohe pre pracovnú podporu), odčítajte 51 mm od hodnoty indikovanej na meradle pozdĺžnych rezov. Pozrite časť **Nastavenie meradla pozdĺžnych rezov** v kapitole **Nastavenie**.

ZÁKLADNÉ REZY PÍLY

Priechné rezy

VAROVANIE: Používajte zostavu ochranného krytu pilového kotúča pre všetky priechné rezy.

Pozdĺžne rezy (obr. A, B, Q, R)

VAROVANIE: Ostré hrany.

1. Nastavte pilový kotúč do polohy 0°.
2. Nainštalujte vodidlo pozdĺžnych rezov a zaistite západku tohto vodidla **18** (obr. A).
3. Zdvíhajte pilový kotúč, kým nebude asi o 3 mm vyššie, než je horná plocha obrobku. Ak je to nutné, nastavte výšku horného krytu ochranného krytu pilového kotúča.
4. Nastavte polohu vodidla a zaistite zaistovacia páka vodiacich líšt **5**, pozrite časť **Použitie vodidla pozdĺžnych rezov**.
5. Položte obrobok plochou stranou na stôl a oprite ho o vodidlo. Udržujte obrobok mimo dosahu pilového kotúča.
6. Udržujte obe ruky v bezpečnej vzdialenosti od pilového kotúča (obr. Q).
7. Zapnite stroj a počkajte, kým pilový kotúč nedosiahne maximálne otáčky.
8. Pomaly posúvajte obrobok do pilového kotúča a držte ho stále pevne opretý o vodidlo pozdĺžnych rezov. Nechajte zuby vykonávať rez a nepretláčajte obrobok cez pilový kotúč. Otáčky pilového kotúča musia byť stále konštantné.

9. Pri práci v blízkosti pilového kotúča, vždy používajte tlačnú tyč **21** (obr. R).

10. Po dokončení rezu pílu vypnite, počkajte na úplné zastavenie pilového kotúča a odoberte obrobok.

VAROVANIE:

- Nikdy netlačte alebo nedržte voľnú alebo odrezávanú časť obrobku.
- Nepokúšajte sa rezať príliš malé obrobky.
- Pri pozdĺžnych rezoch malých obrobkov vždy používajte tlačnú tyč.

Šikmé rezy (obr. A)

1. Ak chcete nastaviť požadovaný uhol šikmého rezu, uvoľnite zaistovacia páka šikmých rezov **7** zatlačením hore a doprava.
2. Ak chcete požadovaný uhol šikmého rezu zaistiť, stlačte zaistovacia páka šikmých rezov smerom dole a doľava.
3. Postupujte ako pri pozdĺžnych rezoch.

Priečne rezy a šikmé priečne rezy (obr. Q)

1. Odoberte vodidlo pozdĺžnych rezov a nainštalujte do požadovanej drážky ukazovateľ pokosových rezov.
2. Zaistite vodidlo pokosových rezov v polohe 0°.
3. Postupujte ako pri pozdĺžnych rezoch.

Pokosové rezy (obr. A)

1. Nastavte požadovaný uhol na ukazovateli pokosových rezov **10**.

POZNÁMKA: Vždy držte obrobok pevne opretý o čelo ukazovateľa pokosových rezov.

2. Postupujte ako pri pozdĺžnych rezoch.

Kombinovaný pokosový rez

Tento rez je kombináciou pokosového a šikmého rezu. Nastavte požadovaný uhol šikmého rezu a postupujte ako pri priečnom pokosovom reze.

Podoprenie dlhých obrobkov

- Dlhé obrobky vždy podoprite.
- Dlhé obrobky podoprite bežnými prostriedkami, ako sú stojany alebo tesárske podpery, aby ste zabránili pádu obrobku.

Nepriechné rezy

(drážkovanie a žliabkovanie)

VAROVANIE: Odoberte zostavu ochranného krytu pilového kotúča **11** a nainštalujte na pílu rozpínací klin na nepriechné rezy **52**, aby ste mohli vykonávať nepriechné rezy. Používajte klinové dosky pri všetkých nepriechných rezoch, pri ktorých sa nemôže použiť zostava ochranného krytu pilového kotúča, zostava dorazov proti spätnému rázu a rozpínací klin.

Pokyny uvedené v častiach **Pozdĺžne rezy**, **Priečne rezy**, **Šikmé priečne rezy**, **Pokosové rezy** a **Kombinované pokosové rezy**, sú určené pre rezy vykonávané cez celú hrúbku materiálu. Táto píla môže v materiáli vykonávať aj nepriechné rezy vo forme drážok alebo žliabkov.

Nepriechodné pozdĺžne rezy (obr. D, U)

VAROVANIE: Vodidlo na pozdĺžne rezy musí byť **VŽDY** použité pri všetkých pozdĺžnych rezoch, aby sa zabránilo strate kontroly a spôsobeniu zranenia. **NIKDY** nevykonávajte pozdĺžne rezy voľne od ruky. **VŽDY** zaistite vodidlo k vodiacej lište.



VAROVANIE: Pri vykonávaní šikmých pozdĺžnych rezov a kedykoľvek je to možné, umiestnite vodidlo na tú stranu pílového kotúča, ktorá zaručuje, že bude pílový kotúč odklopený smerom od vodidla a od Vašich rúk.



VAROVANIE: Udržujte ruky v bezpečnej vzdialenosti od pílového kotúča. Pri vykonávaní nepriechodných rezov nie je pílový kotúč vždy vidieť, a preto musíte práci venovať zvýšenú pozornosť, aby sa Vaše ruky nedostali do blízkosti pílového kotúča.



VAROVANIE: Ak je medzi vodidlom a pílovým kotúčom vzdialenosť 51 až 152 mm, používajte na posuv obrobku tlačnú tyč. Ak je medzi vodidlom a pílovým kotúčom vzdialenosť menšia než 51 mm, používajte na posuv obrobku vodidlo na úzke pozdĺžne rezy a tlačný blok.

1. Odoberte zostavu ochranného krytu pílového kotúča **11** a nainštalujte na pílu rozpínací klin na nepriechodné rezy **52** (obr. D). Pozrite časť: **Montáž zostavy ochranného krytu pílového kotúča/rozpínacieho klina.**

2. Zaistite vodidlo pozdĺžnych rezov stlačením zaistovacej páky vodiacich lišt smerom dole. Odoberte ukazovateľ pokosových rezov.
3. Zdvihnite pílový kotúč do polohy zodpovedajúcej požadovanej hĺbke rezu.
4. Položte obrobok plochou stranou na stôl a oprite ho o vodidlo. Udržujte obrobok vo vzdialenosti asi 25,4 mm od pílového kotúča.



VAROVANIE: Obrobok musí mať rovnú hranu opretú o vodidlo a nesmie byť krivý, ohnutý alebo skrútený. Udržujte obe ruky v bezpečnej vzdialenosti od pílového kotúča a mimo dráhy pílového kotúča. Pozrite správnu polohu rúk na obr. U.

5. Zapnite pílu a počkajte, kým pílový kotúč nedosiahne maximálne otáčky. Pri začatí rezu sa môžu použiť obe ruky. Hneď ako bude na pozdĺžny rez zostávať asi 305 mm, použite iba jednu ruku a palcom tlačte materiál, ukazovákom a ďalším prstom stláčajte materiál smerom dole a ďalšie prsty zaháknite za vodidlo. Vždy udržiavajte palec pozdĺž Vašich prvých dvoch prstov a v blízkosti vodidla.
6. Udržujte obrobok prítlačený k stolu a k vodidlu a pomaly ho posúvajte smerom dozadu, kým celý neprejde cez pílový kotúč. Pokračujte v tlačení obrobku, kým sa nedostane za zostavu ochranného krytu pílového kotúča a kým nespadne zo zadnej časti stola. Nepreťažujte motor.
7. Nikdy sa nepokúšajte pritahovať obrobok späť, ak sa pílový kotúč otáča. Vypnite pílu spínačom, počkajte na zastavenie pílového kotúča a vysuňte obrobok von z píly.
8. Pri rezaní dlhého kusa materiálu alebo panelu vždy používajte pracovné podpery. Stojany, podávacie valce alebo zostavy výstupných stolov poskytujú adekvátnu podporu na tieto účely. Pracovná podpera musí mať rovnakú výšku alebo musí byť o niečo nižšie, než je rovina stola píly.

Nepriechodné pozdĺžne rezy malých obrobkov (obr. A)

Pozdĺžne rezy malých obrobkov sú nebezpečné. Približovanie Vašich rúk k pílovému kotúču nie je bezpečné. Radšej vykonajte pozdĺžny rez väčšieho kusa, aby ste získali požadovaný kus. Ak sa budú vykonávať pozdĺžne rezy s malou šírkou a ak nemôžete bezpečne vložiť ruku medzi pílový kotúč a vodidlo pozdĺžnych rezov, použite jednu alebo viac tlačných tyčí. S touto pílou sa dodáva tlačná tyč **21**, ktorá je upevnená k vodidlu na pozdĺžne rezy. Použite tlačnú tyč, pomocou ktorej budete prítlačať obrobok k stolu a k vodidlu, a tlačte obrobok, kým celkom neprejde cez pílový kotúč.

Nepriechodné šikmé pozdĺžne rezy (obr. V)

Táto operácia je rovnaká ako pri vykonávaní nepriechodných pozdĺžnych rezov okrem toho, že je uhol šikmého rezu nastavený na iný uhol, než je uhol nula stupňov. Správna poloha rúk je znázornená na obr. V.



VAROVANIE: Pred pripojením stolovej píly k napájaciemu zdroju alebo pred použitím tejto píly vždy skontrolujte, či je rozpínací klin správne zarovnaný s pílovým kotúčom a či má správnu vôľu. Skontrolujte toto zarovnanie po každej zmene uhla šikmého rezu.

Nepriechodné priečne rezy (obr. W)

VAROVANIE: **NIKDY** nepoužívajte vodidlo pozdĺžnych rezov v kombinácii s ukazovateľom pokosových rezov.



VAROVANIE: Z dôvodu zníženia rizika spôsobenia zranenia **NIKDY** nepoužívajte pri priečnom reze vodidlo ako ukazovateľ alebo dĺžkový doraz.



VAROVANIE: Pri použití bloku ako ukazovateľa dorazu musí mať tento blok hrúbku minimálne 19 mm a než sa obrobok dostane do kontaktu s pílovým kotúčom je veľmi dôležité, aby bola zadná časť bloku umiestnená tak, aby bol obrobok mimo tohto bloku, aby sa zabránilo kontaktu s pílovým kotúčom, čo by viedlo k vymršteniu obrobku a k možnému zraneniu osôb.

1. Odoberte vodidlo pozdĺžnych rezov a nainštalujte do požadovanej drážky ukazovateľ pokosových rezov.
2. Nastavte pílový kotúč do polohy zodpovedajúcej požadovanej hĺbke rezu.
3. Držte obrobok pevne prítlačený k ukazovateľu pokosových rezov **10** tak, aby bola dráha pílového kotúča zarovnaná s požadovanou čiarou rezu. Udržujte obrobok vo vzdialenosti asi 2,5 cm pred pílovým kotúčom. **UDRŽUJTE OBE RUKY V BEZPEČNEJ VZDIALENOSTI OD PÍLOVÉHO KOTÚČA A OD JEHO DRÁHY POHYBU** (obr. W).
4. Zapnite pílu a počkajte, kým pílový kotúč nedosiahne maximálne otáčky.
5. Použite obe ruky na prítlačenie obrobku k čelu ukazovateľa pokosových rezov, držte obrobok prítlačený tiež k ploche stola a pomaly pretláčajte obrobok cez pílový kotúč.
6. Nikdy sa nepokúšajte pritahovať obrobok späť, ak je pílový kotúč v pohybe. Vypnite pílu spínačom, počkajte na zastavenie pílového kotúča a opatrne vysuňte obrobok von z píly.

Nepriechné šikmé priečne rezy

Táto operácia je rovnaká ako pri vykonávaní priečných rezov okrem toho, že je uhol šikmého rezu nastavený na iný uhol, než je uhol 0°.



VAROVANIE: Pred pripojením stolovej píly k napájaciemu zdroju alebo pred použitím tejto píly vždy skontrolujte, či je rozpínací klin správne zarovnaný s pílovým kotúčom a či má správnu voľu. Skontrolujte toto zarovnanie po každej zmene uhla šikmého rezu.

Nepriechné pokosové rezy (obr. W)

Táto operácia je rovnaká ako pri vykonávaní priečných rezov okrem toho, že je ukazovateľ pokosových rezov zaistený v polohe pre iný uhol, než je uhol 0°. Pritláčajte obrobok PEVNE k ukazovateľu pokosových rezov **10** a posúvajte obrobok pomaly k pílovému kotúču (aby ste zabránili pohybu obrobku).

Použitie ukazovateľa nepriechných pokosových rezov

Nastavenie ukazovateľa pokosových rezov:

1. Povoľte poistnú skrutku ukazovateľa pokosových rezov **46**.
2. Nastavte na ukazovateli pokosových rezov požadovaný uhol.
3. Utiahnite poistnú skrutku ukazovateľa pokosových rezov.

Nepriechné kombinované pokosové rezy

Ide o kombináciu nepriechného šikmého priečného rezu a nepriechného pokosového rezu. Postupujte podľa pokynov pre nepriechné šikmé priečne rezy a nepriechné pokosové rezy.



Odsávanie prachu (obr. A, AA)

Tento stroj je vybavený portom na odvod prachu **14**, ktorý sa nachádza na zadnej časti stroja a ktorý je vhodný na použitie s odsávacím zariadením s hubicami s priemerom 57/65 mm. S týmto strojom sa dodáva port s redukciou na použitie hubíc na odsávanie prachu s priemerom 34 – 40 mm.

S týmto strojom sa dodáva port s redukciou na použitie so systémom DEWALT AirLock (DWW9000-XJ).

Zostava ochranného krytu pílového kotúča je vybavená aj portom na odvod prachu na použitie s hubicami s priemerom 35 mm alebo na priame pripojenie k systému DEWALT AirLock (DWW9000-XJ).

Prach a piliny z materiálov, ako sú vrstvy obsahujúce olovo a niektoré druhy dreva, môžu byť škodlivé pre zdravie človeka. Vdychovanie tohto prachu môže spôsobiť alergické reakcie alebo môže viesť k infekciám dýchacích ciest u používateľov píly alebo u okolostojacích osôb.

Niektoré typy pilín, ako sú piliny z dubového alebo bukového dreva, sú považované za karcinogénne, a to najmä v prípade, ak sa používajú zároveň prísady na ošetrovanie dreva.

Dodržujte príslušné predpisy platné vo Vašej krajine, ktoré sa týkajú materiálov, s akými budete pracovať.

Odsávacie zariadenie musí byť vhodné pre rezaný materiál.

Pri odsávaní suchého prachu, ktorý je karcinogénny a obzvlášť škodlivý pre zdravie osôb, použite vysávač na vysávanie prachu triedy M.

Zostava ochranného krytu pílového kotúča je vybavená aj portom na odvod prachu na použitie s hubicami s priemerom 35 mm (vysávač triedy M).

- Pri každom použití píly pripojte zariadenie na odsávanie prachu, ktoré spĺňa požiadavky príslušných predpisov týkajúcich sa emisií prachu.
- Uistite sa, či je hadica odsávacieho zariadenia vhodná pre vykonávanú prácu a pre rezaný materiál. Zaisťte riadne použitie správnej hadice.
- Uvedomte si, že umelé materiály, ako sú drevotrieskové dosky alebo dosky MDF, vytvárajú počas rezania väčšie množstvo prachu než prírodné drevo.

Uloženie (obr. B, X – Z)

Ak sa tento stroj nepoužíva, zaisťte jeho bezpečné uloženie. Miesto na uloženie tohto stroja musí byť suché a uzamykateľné. Tak sa zabráni poškodeniu stroja počas jeho uloženia a takisto jeho použitiu nepreškolenými osobami.

1. Upevnite tlačnú tyč k vodiľu **21**.
2. Odoberte zostavu ochranného krytu pílového kotúča. Pozrite časť **Odobratie zostavy ochranného krytu pílového kotúča**. Nasuňte zostavu ochranného krytu pílového kotúča **11** do držiaka ako na uvedenom obrázku, a potom otočte zaisťovaciu skrutku o 1/4 otáčky, aby došlo k riadnemu zaisteniu. Pozrite obr. X.
3. Vložte kľúče na pílový kotúč **20** do kapsy tak, aby bolo žlté tlačidlo zarovnané s otvorom na zaistenie, pozrite obr. B.
4. Vložte vodiacu tyč ukazovateľa pokosových rezov do kapsy tak, aby bola čo najnižšie.
5. Omotajte prívodný kábel na tomto mieste **43**. Pozrite obr. Z.
6. Ak chcete uložiť vodiľu, zaklapnite pracovnú podporu v ukladacej polohe. Odoberte vodiľu z vodiacich líšt. Znovu upevnite vodiľu obrátene na ľavú časť píly, pozrite obr. Y. NEZAVESUJTE polohovacie otvory na polohovacie skrutky vodiľu na ľavej strane. Tieto skrutky budú zarovnané s kapsou na vodiľe, ako na uvedenom obrázku. Uzavrte západky vodiľu pozdĺžnych rezov **18**, aby došlo k ich zaisteniu.
7. Rozpínací klin na nepriechné rezy **52** môže byť nainštalovaný na pílu (pracovná poloha) alebo môže byť uložený spoločne so zostavou ochranného krytu pílového kotúča. Pozrite obr. B.

Preprava (obr. A, B)

Pred prepravou musíte vykonať nasledujúce:

- Navinutie kábla
- Otáčajte kolieskom **6** na nastavenie výšky pílového kotúča proti smeru pohybu hodinových ručičiek, kým sa zuby pílového kotúča nebudú nachádzať pod úrovňou stola píly. Zaisťte zaisťovaciu páku šikmých rezov **7**.
- Zasuňte vodiace líšty vodiľu celkom dovnútra a upevnite ich pomocou zaisťovacej páky vodiacich líšt **5**.
- Vždy prenášajte tento stroj pomocou určených rúkovi **50**, pozrite obr. A a B.



VAROVANIE: Vždy prevádzajte toto náradie s namontovaným horným krytom pílového kotúča.

ÚDRŽBA

Vaše elektrické náradie DEWALT bolo skonštruované tak, aby pracovalo čo najdlhšie s minimálnymi nárokmi na údržbu. Dôkladná starostlivosť o náradie a jeho pravidelné čistenie Vám zaistia jeho bezproblémový chod.



VAROVANIE: Pred každým nastavením alebo pred každou montážou alebo demontážou doplnkov a príslušenstva z dôvodu zníženia rizika vážneho zranenia náradie vždy vypnite a odpojte ho od zdroja napájania. Náhodné zapnutie môže spôsobiť úraz.



Mazanie (obr. T)

Motor a ložiská tejto píly nevyžadujú žiadne mazanie. Ak dochádza k problémom pri zdvíhaní a spúšťaní pílového kotúča, očistite a namažte skrutky na nastavenie výšky:

1. Odpojte pílu od napájacieho zdroja.
2. Otočte pílu na bok.
3. Očistite a namažte závit skrutiek na nastavenie výšky 42 na spodnej časti tejto píly, ako je zobrazené na obr. T. Použite bežné univerzálne mazivo.



Čistenie (obr. A, S)



VAROVANIE: Pred čistením tejto píly z dôvodu zníženia rizika spôsobenia vážneho zranenia vždy vypnite a odpojte ju od napájacieho zdroja. Náhodné zapnutie môže spôsobiť úraz.



VAROVANIE: Hneď ako sa vo vetracích drážkach hlavného krytu a v ich blízkosti nahromadia prach a nečistoty, odstráňte ich prúdom suchého stlačeného vzduchu. Pri vykonávaní tohto úkonu údržby používajte schválenú ochranu zraku a schválený respirátor.



VAROVANIE: Na čistenie nekovových súčastí náradia nikdy nepoužívajte rozpúšťadlá alebo iné agresívne látky. Tieto chemikálie môžu oslabiť materiály použité v týchto častiach. Používajte iba handričku navlhčenú v mydlovom roztoku. Nikdy nedovoľte, aby sa do náradia dostala akákoľvek kvapalina. Nikdy neponárajte žiadnu časť náradia do kvapaliny.



VAROVANIE: Z dôvodu zníženia rizika spôsobenia zranenia pravidelne čistite hornú časť stola.



VAROVANIE: Z dôvodu zníženia rizika spôsobenia zranenia pravidelne čistite systém na zachytávanie prachu.

Pred použitím tejto píly musia byť zostava ochranného krytu pílového kotúča 11 a vložka stola vždy nainštalované na určené miesta.

Pred použitím starostlivo skontrolujte horný a spodný kryt pílového kotúča, a tiež trubicu odsávania prachu, aby ste sa uistili o ich správnej funkcii. Uistite sa, či piliny, prach alebo časti obrobkov nemôžu spôsobiť zablokovanie týchto funkcií.

Ak dôjde k zablokovaniu častí obrobku medzi pílovým kotúčom a ochrannými krytmi, odpojte stroj od napájania a postupujte podľa pokynov uvedených v časti **Montáž pílového kotúča**. Odstráňte zablokované časti a opätovne namontujte pílový kotúč.

Udržujte čisté a priechodné vetracie drážky na náradí a pravidelne čistite kryt náradia mäkkou handričkou.

Pravidelné čistenie systému na zachytávanie prachu:

1. Odpojte prívodný kábel píly od sieťovej zásuvky.
2. Preklopte pílu na bok tak, aby bola prístupná spodná, otvorená časť píly.
3. Povoľte dve skrutky a potom k sebe navzájom pritlačte bočné svorky 45, aby došlo k otvoreniu dvierok 44, ktoré sú zobrazené na obr. S. Odstráňte z priestoru píly prebytočný prach a znovu zaistite bočné svorky tak, že ich riadne zatlačíte na určené miesta a potom utiahnite poistné skrutky.

Doplnkové príslušenstvo



VAROVANIE: Iné príslušenstvo, než je príslušenstvo ponúkané spoločnosťou DEWALT, nebolo s týmto výrobkom testované. Preto by mohlo byť použitie takejto príslušenstva s týmto náradím veľmi nebezpečné. Ak chcete znížiť riziko zranenia, používajte s týmto náradím iba príslušenstvo odporúčané spoločnosťou DEWALT.

Ďalšie informácie týkajúce sa vhodného príslušenstva získate u autorizovaného predajcu.

Ak je ochranný kryt pílového kotúča opotrebovaný, vymeňte ho. Ďalšie podrobnosti týkajúce sa výmeny ochranného krytu pílového kotúča získate u autorizovaného predajcu DEWALT.

PÍLOVÉ KOTÚČE: VŽDY POUŽÍVAJTE pílové kotúče s priemerom 250 mm so zníženou hlučnosťou a s priemerom upínacieho otvoru 30 mm. Otáčky pílového kotúča musia dosahovať aspoň 5 000 ot./min. Nikdy nepoužívajte pílové kotúče s menšími priermi. Neboli by riadne chránené.

POPIS PÍLOVÝCH KOTÚČOV

POUŽITIE	PRIEMER	POČET ZUBOV
Pílové kotúče (rychle pozdĺžne rezy)		
Univerzálne rezy	250 mm	24
Jemné priečne rezy	250 mm	40
Pílové kotúče na rezanie dreva (poskytujú hladké a čisté rezy)		
Jemné priečne rezy	250 mm	60

Ďalšie informácie týkajúce sa vhodného príslušenstva získate u autorizovaného predajcu.

- Pojazdny stojan na stolovú pílu DWE74911
- Skladací stojan DWE74912

Ochrana životného prostredia



Triďte odpad. Výrobky a akumulátory označené týmto symbolom sa nesmú vyhadzovať do bežného domáceho odpadu.

■ Výrobky a akumulátory obsahujú materiály, ktoré je možné obnoviť alebo recyklovať, čo znižuje dopyt po surovinách. Recyklujte, prosím, elektrické výrobky a akumulátory podľa miestnych predpisov. Ďalšie informácie nájdete na internetovej adrese www.2helpu.com.

ZÁRUKA

EURÓPSKA ZÁRUKA NA ELEKTRICKÉ NÁRADIE DEWALT V TRVANÍ 1 ROKU

Spoločnosť DEWALT je presvedčená o kvalite svojich výrobkov a poskytuje 1-ročnú záruku pre profesionálnych používateľov tohto výrobku. Táto záruka žiadnym spôsobom neovplyvní vaše zmluvné práva ako profesionálneho používateľa alebo vaše zákonné práva ako súkromného neprofesionálneho používateľa. Táto záruka je platná vo všetkých členských štátoch EÚ a európskej zóny voľného obchodu EFTA.

V súlade s platnými zmluvnými podmienkami európskej záruky na elektrické náradie DEWALT, ktoré sú k dispozícii u miestneho zástupcu spoločnosti DEWALT, u autorizovaných predajcov alebo na internetovej adrese **www.2helpU.com**, platí nasledujúce: ak do 12 mesiacov od dátumu kúpy dôjde u Vášho výrobku DEWALT k poruche v dôsledku chyby materiálu alebo zlého výrobného spracovania, spoločnosť DEWALT môže zadarmo vymeniť všetky chybné časti, alebo podľa vlastného uváženia, môže zadarmo vymeniť celú reklamovanú jednotku.

Spoločnosť DEWALT si vyhradzuje právo odmietnuť akúkoľvek reklamáciu v rámci tejto záruky, ktorá nie je podľa názoru zástupcu autorizovaného servisu v súlade s uvedenými zmluvnými podmienkami európskej záruky DEWALT.

Ak budete vyžadovať reklamáciu, kontaktujte najbližšieho autorizovaného predajcu alebo vyhľadajte najbližší autorizovaný servis DEWALT na internete, v katalógu DEWALT alebo kontaktujte predajcu DEWALT na adrese, ktorá je uvedená v tomto návode.

Zoznam autorizovaných predajcov DEWALT a všetky podrobnosti o našom popredajnom servise nájdete na internetovej adrese: **www.2helpU.com**.

STANLEY BLACK & DECKER SLOVAKIA S.R.O.

Vysoká 2/b
811 06 Bratislava
Tel.: 261 009 772
Fax: 261 009 784
www.dewalt.sk
obchod@sbdinc.com

BAND SERVIS

Paulínska 22
917 01 Trnava
Tel.: 335 511 063
Fax: 335 512 624
www.bandservis.sk
p.talajka@bandservis.sk

Právo na prípadné zmeny vyhradené.

12/2018



TYP VÝROBKU:

CZ	Výrobní kód	Datum prodeje	Razítko prodejny Podpis
SK	Výrobný kód	Dátum predaja	Pečiatka predajne Podpis

CZ Dokumentace záruční opravy			SK Dokumentácia záručnej opravy			
CZ	Číslo	Datum příjmu	Datum zakázky	Číslo zakázky	Závada	Razítko Podpis
SK	Číslo dodávky	Dátum príjmu	Dátum opravy	Číslo objednávky	Porucha	Pečiatka Podpis

CZ
Adresy servisu
Band servis
Klásterského 2
CZ-140 00 Praha 4
Tel.: 00420 244 403 247
Fax: 00420 241 770 167

CZ
Band servis
K Pasekám 4440
CZ-760 01 Zlín
Tel.: 00420 577 008 550,1
Fax: 00420 577 008 559
<http://www.bandservis.cz>

SK
Adresa servisu
Band servis
Paulínska ul. 22
SK-917 01 Trnava
Tel.: 00421 335 511 063
Fax: 00421 335 512 624