

FR

Lire attentivement le livret consignes de sécurité et ce livret avant la première utilisation.

ES

Lea detenidamente las instrucciones de seguridad y este folleto antes de utilizar el aparato por primera vez.

PT

Leia atentamente as instruções de segurança bem como este folheto antes da primeira utilização.

IT

Leggere con attenzione il libretto sulle norme di sicurezza e questo libretto, al primo utilizzo.

EL

Διαβάστε προσεκτικά το φυλλάδιο με τις οδηγίες ασφαλείας καθώς και αυτό το φυλλάδιο πριν χρησιμοποιήσετε τη συσκευή για πρώτη φορά.

NL

Neem vóór het eerste gebruik dit boekje en het boekje met de veiligheidsvoorschriften aandachtig door.

DE

Lesen Sie vor der ersten Benutzung die Sicherheitshinweise und die Broschüre sorgfältig durch.

EN

Read safety instructions and booklet carefully before using for the first time.

AR

اقرأ كتاب تعليمات الأمان بعناية قبل أول استخدام.

FA

قبل از استفاده، دفترچه راهنمای ایمنی و این دفترچه را مطالعه کنید.

UK

Прочитайте інструкції з техніки безпеки і цю брошуру перед використанням уперше.

RU

Перед первым использованием прибора внимательно ознакомьтесь с правилами техники безопасности и данной инструкцией.

BG

Прочетете внимателно книжката и съветите за безопасност в нея преди първата употреба.

BS

Prije prve upotrebe pročitajte knjižicu sa sigurnosna uputstva i knjižicu o upotrebi.

CS

Před prvním použitím si pozorně přečtete brožuru s bezpečnostními pokyny a tuto brožuru.

DA

Læs hæftet med sikkerhedsanvisninger og dette hæfte omhyggeligt, inden apparatet tages i brug første gang.

ET

Lugege enne esimest kasutuskorda tähelepanelikult ohutusnõudeid ja seda brošüüri.

FI

Lue turvallisuusohjekirjanen ja tämä kirjanen huolellisesti ennen ensimmäistä käyttökertaa.

HR

Molimo da prije prve uporabe pažljivo pročitate sigurnosne upute i upute za uporabu.

HU

Az első használat előtt figyelmesen olvassa el a biztonságai előírásokról szóló brosúrát és a jelen brosúrát.

LT

Prieš naudodami prietaisą pirmą kartą dėmiai perskaitykite saugos instrukciją ir šią instrukciją.

LV

Pirms pirmās lietošanas uzmanīgi izlasiet drošības norādījumus un šo informāciju.

NO

Les nøye heftet med sikkerhetsinstruksjoner og dette heftet før første gangs bruk.

PL

Przed pierwszym korzystaniem z urządzenia przeczytaj uważnie książkę z zasadami bezpieczeństwa oraz niniejszą instrukcję.

RO

Citiți cu atenție manualul cu instrucțiunile de siguranță și această broșură înainte de prima utilizare.

SK

Pred prvým použitím si pozorne prečítajte brožúru „Bezpečnostné odporúčania a použitie“.

SL

Pred prvo uporabo natančno preberite navodila za varno uporabo in ta navodila.

SR

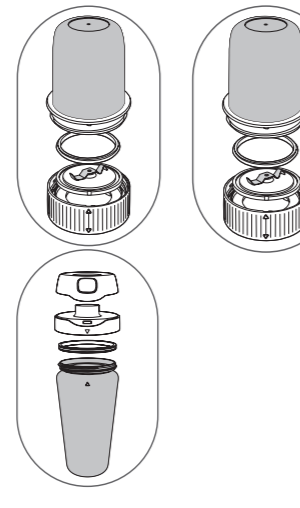
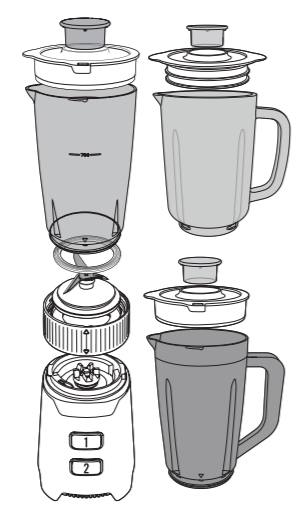
Pre prve upotrebe pažljivo pročitajte knjižicu s bezbednosnim uputstvima i ovu knjižicu.

SV

Läs häftet med säkerhetsinstruktioner och det här häftet noga innan du använder apparaten första gången.

TR

Kullanmadan önce güvenlik talimatları kitapçığını ve bu kitapçığı dikkatlice okuyun.



\*

FR

Selon modèle

ES

En función del modelo

PT

Consoante o modelo

IT

Secondo il modello

EL

ανάλογα με το μοντέλο

NL

Afhankelijk van het model

DE

Je nach Modell

EN

Depending on model

AR

حسب الموديل

FA

بر حسب مدل

UK

залежно від моделі

RU

в зависимости от модели

BG

В зависимост от модела

BS

U zavisnosti od modela

CS

Podle modelu

DA

afhængig af model

ET

Kui teie seade

FI

vaihtelevat malleittain

HR

Ovisno o modelu

HU

Modelltől függően

LT

Priklausomai nuo modelio

LV

atkarībā no modeļa

NO

avhengig av modell

PL

W zależności od modelu

RO

În funcție de model.

SK

Podľa modeluj

SL

Glede na model

SR

зависно од модела

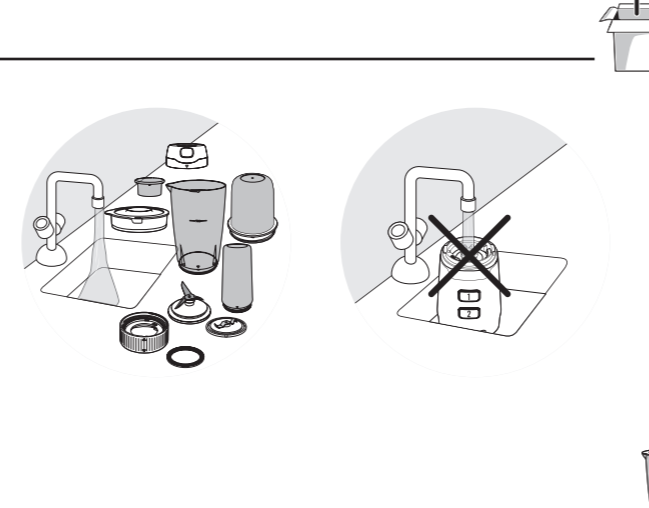
SV

beroende på modell

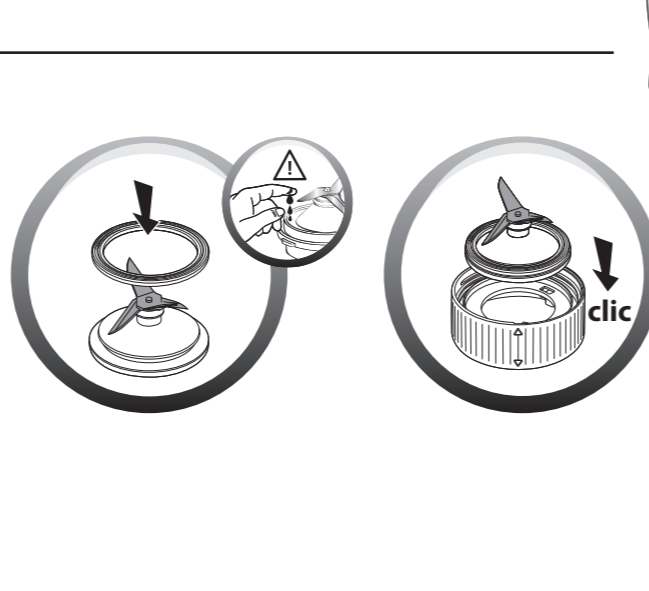
TR

Modele göre

1



2.1



↑

↑

↑

↑

↑

↑

↑

↑

↑

↑

↑

↑

↑

↑

↑

↑

↑

↑

↑

↑

↑

↑

↑

↑

↑

↑

↑

↑

↑

↑

↑

↑

↑

↑

↑

↑

↑

↑

↑

↑

↑

↑

↑

↑

↑

↑

↑

↑

↑

↑

↑

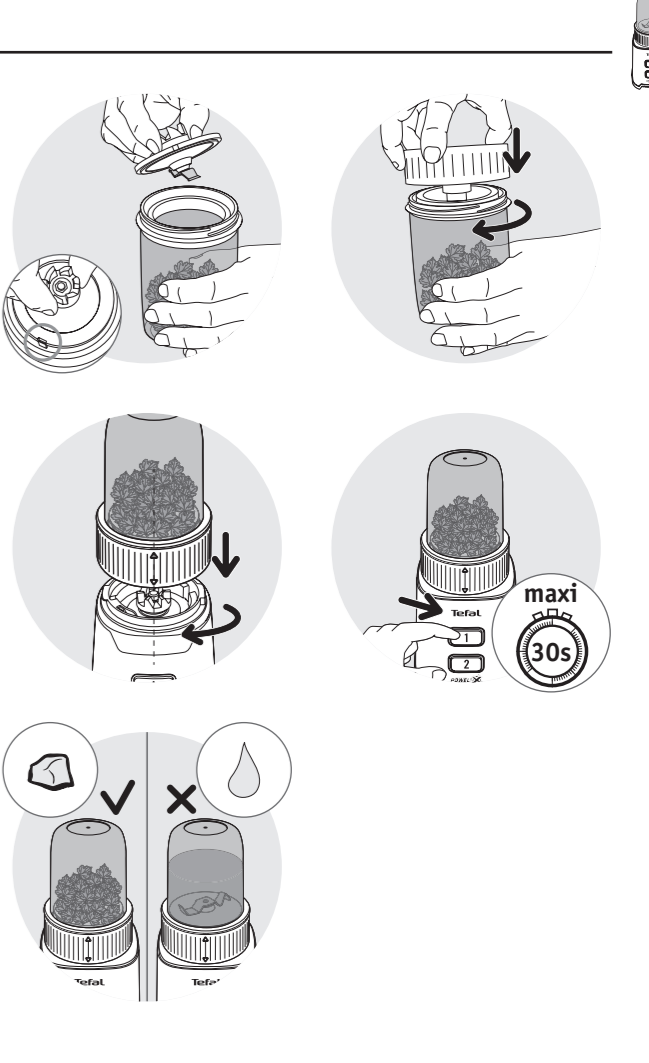
↑

↑



8020009098

2.2



↑

↑

↑

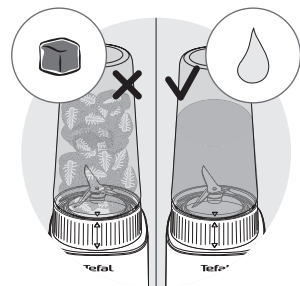
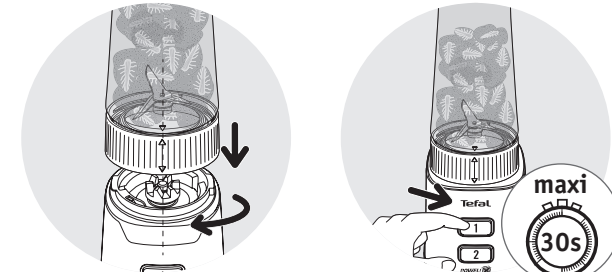
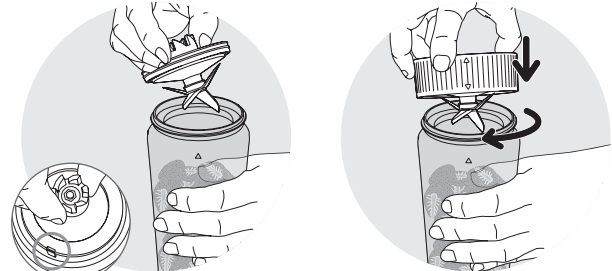
↑

↑



## RECIPE

	150g + 250g + 5	2	20s	400g
	200g + 360g	2	60s	560g
		2	4s	20g
	1,5 x 1,5 cm	2	5s	80g
		2	30s	20-60g
		2	15s	40g
		2	10s	60g



## DISHWASHER

	✗	✗	✓
	✓	✓	✓
	✓	✓	✓
	✓	✓	✓

FR

Si votre appareil ne fonctionne pas, vérifiez qu'il soit bien connecté au secteur, que le cordon soit en bon état. Votre appareil ne fonctionne toujours pas? Adressez-vous à un centre service agréé (voir liste dans le livret service).

ES

Si su aparato no funciona, asegúrese de que está bien conectado a la red eléctrica y que el cable está en buen estado. ¿Su aparato sigue sin funcionar? Diríjase a un servicio técnico autorizado (ver la lista en el folleto de servicio).

PT

Caso o aparelho não esteja funcionando, certifique-se de que está corretamente ligado à fonte e que o cabo de alimentação se encontra em perfeitas condições de utilização. O seu aparelho continua sem funcionar? Contacte um Serviço de Assistência em da Técnica autorizado (consulte a lista no folheto de Serviços de Assistência Técnica).

IT

Se Tap recchio non funziona, verificate che sia ben col legato alla rete elettrica e che il cavo sia in buono stato. L'apparecchio continua a non funzionare? Rivolgersi ad un centro di assistenza to (vedere l'elenco nel libretto).

EL

Εάν η συσκευή σας δεν λειτουργεί, βεβαιωθείτε ότι έχει συνδεθεί σωστά στην πρίζα και ότι το καλώδιο βρίσκεται σε καλή κατάσταση. Η συσκευή σας εξακολουθεί να μη λειτουργεί Απευθυνθείτε σε ένα εξουσιοδοτημένο κέντρο σέρβις (δείτε τη λίστα στο φυλλάδιο σέρβις).

NL

Als uw apparaat niet werkt, control eer dan of het goed op het elektricitetsnet is aangesloten en of net snoer niet beschadigd is. Werk het apparaat nog steeds niet? Neem dan contact op met een erkend servi :entrum (zie de lijst in net serviceboekje).

DE

Sollte Ihr Gerät nicht funktionieren, überprüfen Sie, ob es ordnungsgemäß an die Stromversorgung angeschlossen ist und ob das Kabel in einwandfreiem Zustand ist. Ihr Gerät funktioniert immer noch nicht? Wenden Sie sich an einen autorisierten Kundendienst (siehe Liste im Serviceheft).

EN

If you appliance does not work, check it is property connected to the mains and the power cord is in good condition. Your appliance still does not work? Contact an approved service centre (see the service booklet).

AR

إذا لم يعمل الجهاز الخاص بك، فیرجى التحقق من أنه متصل بشكل صحيح بالتيار الكهربى ومن أن الكابل في حالة جيدة. هل الجهاز الخاص بك لا يزال لا يعمل؟ یرجى الاتصال بمركز متمد لخدمة العملاء (انظر القائمة في كتيب الخدمة).

FA

در صورتی که دستگاه شما کار نمیکنه، مطمئن شوید دستگاه به برق وصل است و سیم برق در وضعیت مناسبی قرار دارد. آیا دستگاه شما هنوز کار نمیکنه؟ لطفاً با مرکز خدمات مجاز تماس بگیرید (لیست مراکز مجاز در همین دفترچه ارائه شده است).

UK

Якщо прилад не працює, переконайтеся, що він правильно підключений до мережі та шнур у доброму стані. Прилад усе одно не працює? Зверніться в один з акредитованих центрів технічного обслуговування (див. список у паспорті виробу).

RU

Если ваш прибор не работает, проверьте, правильно ли он подключен к сети, исправен ли шнур. Прибор по-прежнему не работает? Обратитесь в аккредитованный центр технического обслуживания (см. список в паспорте изделия).

BG

Ако уредът ви не работи, проверете дали е свързан правилно към електрическата инсталация, дали защитният кабел е в добро състояние и дали държат за ножа е слобен с бутликата. Освен това, когато моторът прегрее и се включи защитен режим, извадете щепсела от контакта и оставете уредът да изстине до стайна температура. Ако уредът ви продължи да не работи, се свържете с одобрен сервизен център (вижте сервизната брошура).

BS

Ako aparat ne radi, provjerite je li propisno priključen na strujno napajanje, je li strujni kabal u dobrom stanju i je li držač oštrice sastavljen s bocom. Osim toga, isključite aparat iz strujnog napajanja i pričekajte da se ohladi na sobnu temperaturu kada je motor pregrijan i zaštićen. Vaš aparat i dalje ne radi? Obratite se ovlaštenom servisnom centru (pogledajte servisnu knjižicu).

CS

Pokud váš spotřebič nefunguje, zkontrolujte, zda je správně připojen k elektrické síti, zda je napájecí kabel v dobrém stavu a držák čepele je spojen s lahví. Pokud je motor přehřátý a v chráněném režimu, odpojte ho a nechte vychladnout na pokojovou teplotu. Vaše zařízení stále nefunguje? Kontaktujte autorizované servisní středisko (viz servisní knížka).

DA

Hvis apparatet ikke virker, kontroller om det er tilsluttet neforsyningen. Virker apparatet stadig ikke? Kontakt et autoriseret serviceværksted (se listen i servicehæftet).

ET

Kui teie seade ei tööta, veenduge, et see oleks korralikult vooluvõrku ühendatud ja et juhe oleks heas seisukorras. Teie seade ei tööta ikka? Pöörduge volitatud teenindusettevõtte poole (tutvuge nende loeteluga kasutusjuhendis).

FI

Jos laite ei toimi, tarkista, että sen pistoke on kunnolla sähköpistorasiassa, että virtajohto on hyvässä kunnossa ja puolossa on terään pidike. Jos moottori ylikuumentaa ja suojaus laukeaa, irrota pistoke sähköpistorasiasta ja anna laiteen jäähtyä huoneenlämpöiseksi. Eikä kodinkone toimi vielääkään? Ota yhteyts valtuutettuun huoltokorjaamoon.

RO

Dacă aparatul dumneavoastră nu funcționează, asigurați-vă că este conectat corect la sursa de alimentare, cablul electric este în stare bună, iar suportul lamei este asamblat cu sticlă. În afară de acestea, deconectați și lăsați aparatul să se răcească la temperatura camerei când motorul este supraîncălzit și dispozitivul de siguranță activat. Aparatul dumneavoastră tot nu funcționează? Contactați un centru de service autorizat (consultați broșura cu centrele de service).

HR

Ako uređaj ne radi, provjerite je li propisno spojen na mrežnu utičnicu, je li kabel napajanja u dobrom stanju i je li držač noža montiran zajedno s bocom. Pored toga, iskopčajte utikač iz mreže i ostavite aparat da se ohladi na sobnu temperaturu kada se aktivira zaštita zbog pregrijavanja motora. Uredaj još uvijek ne radi? Obratite se ovlaštenom servisnom centru (pogledajte servisnu knjižicu).

HU

Ha a készülék nem működik, ellenőrizze, hogy megfelelően csatlakozik-e a hálózathoz, a tápkábel jó állapotban van-e, és a pengataró össze van-e illesztve a turmixedényvel. Ettől függetlenül húzza ki a készüléket és hagyja lehűlni szobahőmérsékletre, ha a motor túlmelegedett és leültött. A készülék még mindig nem működik? Forduljon egy jóváhagyott szervizközpontoz (lásd a szervizfüzetet).

LT

jei prietaisas neveikia, patikrinkite, ar jis tinkamai prijungtas prie elektros maitinimo tinklo, ar maitinimo laidas yra geros bukles, o peilio laikiklis yra prijungtas prie butelio. Be to, perkaitus varikliui ir suveikus apsauginiam itaisui, atjunkite prietaisa nuo maitinimo tinklo ir leiskite jam atvėsti iki patalpos temperatūros. Jūsų prietaisas vis tiek neveikia? Kreipkitės į patvirtintą techninės priežiūros centrą (žr. Techninės priežiūros bukletą).

SR

Ako vaš aparat ne radi, proverite da li je propisno priključen na strujno napajanje, da li je strujni kabl u dobrom stanju i da li je držač sečiva sastavljen sa bocom. Pored toga, isključite aparat iz strujnog napajanja i pričekajte da se ohladi na sobnu temperaturu kada je motor pregrijan i zaštićen. Vaš aparat i dalje ne radi? Obratite se ovlaštenom servisnom centru (pogledajte servisnu knjižicu).

LV

Ja ierice nedarbojas, pārbaudiet, vai tās barošanas vads ir iesprausts kontaktligzdā līdz galam un vai nav sabojāts, un vai pudele ir stingri pieskrūvēta pie asmens turētāja. Turklāt, ja pārkarst motors un ir aktivizējies aizsargfunkcija, ierice ir jāatvieno no barošanas avota, un tai jāļauj atdzist līdz istabas temperatūrai. Vai ierice joprojām nedarbojas? Sazinieties ar pilnvarotu servisa centru (sarakstu skatīt servisa bukletā).

SV

Om apparaten inte fungerar kontrollera att den är korrekt ansluten till elnätet, att nätsladden inte är skadad och att knivhållaren är monterad på flaskan. Koppla bort strömförsörjningen och låt apparaten svalna till rumstemperatur när motorn har överhettats. Fungerar apparaten fortfarande inte? Kontakta ett godkänt servicecenter.

NO

Hvis apparatet ikke virker, må du kontrollere at det er riktig koblet til strømmettet, at strømledningen er i god stand og at knivholderen sitter på flasken. I tillegg må du trekke ut kontakten og la apparatet kjøle seg ned til romtemperatur hvis motoren slår seg av på grunn av overoppheting. Virker apparatet fremdeles ikke? Kontakt et autorisert servicecenter.

PL

Jeśli urządzenie nie działa, sprawdź, czy jest prawidłowo podłączone do kontaktu, czy przewód zasilający jest w dobrym stanie, a uchwyty na ostrze jest przymocowany do butelki. Oprócz tego należy odłączyć wtyczkę i pozostawić urządzenie do ostygnięcia do temperatury pokojowej, gdy silnik jest przegrzany i zabezpieczony. Urządzenie nadal nie działa? Skontaktuj się z autoryzowanym centrum serwisowym (patrz broszura serwisowa).

RO

Dacă aparatul dumneavoastră nu funcționează, asigurați-vă că este conectat corect la sursa de alimentare, cablul electric este în stare bună, iar suportul lamei este asamblat cu sticlă. În afară de acestea, deconectați și lăsați aparatul să se răcească la temperatura camerei când motorul este supraîncălzit și dispozitivul de siguranță activat. Aparatul dumneavoastră tot nu funcționează? Contactați un centru de service autorizat (consultați broșura cu centrele de service).

SK

Ak váš prístroj nefunguje, skontrolujte, či je správne pripojený k elektrickej sieti, či je napájací kábel v dobrom stave a či je držák čepele spojený s fľašou. Ak je motor prehriaty a v chránenom režime, odpojte ho a nechajte vychladnúť na izbovú teplotu. Váš prístroj stále nefunguje? Obráťte sa na autorizované servisné stredisko (pozrite si servisnú brožúru).

SL

Če vaš aparat ne dela, preverite, ali je pravilno priključen na napajanje, da li je napajalni kabel v dobrem stanju in ali je sklop rezil vpet v plastenko. Poleg tega aparat izključite in ga pustite, da se ohladi na sobno temperaturo, če se motor pregreje. Ali vaš aparat še vedno ne deluje? Obrnite se na pooblaščen servisni center (glejte seznam v servisni knjižici).

SR

Ako vaš aparat ne radi, proverite da li je propisno priključen na strujno napajanje, da li je strujni kabl u dobrom stanju i da li je držač sečiva sastavljen sa bocom. Pored toga, isključite aparat iz strujnog napajanja i pričekajte da se ohladi na sobnu temperaturu kada je motor pregrijan i zaštićen. Vaš aparat i dalje ne radi? Obratite se ovlaštenom servisnom centru (pogledajte servisnu knjižicu).

SV

Om apparaten inte fungerar kontrollera att den är korrekt ansluten till elnätet, att nätsladden inte är skadad och att knivhållaren är monterad på flaskan. Koppla bort strömförsörjningen och låt apparaten svalna till rumstemperatur när motorn har överhettats. Fungerar apparaten fortfarande inte? Kontakta ett godkänt servicecenter.

TR

Cihazınız çalışmazsa elektrik şebekesine düzgün şekilde bağlandığından, güç kablosunun iyi durumda olduğundan ve bıçak tutucusunun şeyeyle birleştirilmiş olduğundan emin olun. Bunun dışında moto aşırı ısındığında ve korundüğında cihazın fişini prizden çekin ve oda sıcaklığında soğumaya bırakın. Cihazınız halen çalışmıyor mu? Onaylı bir servis merkezi ile irtibat kurun (servis kitapçığına bakın).